

用于ADI公司低失真引脚排列运算放大器的有源滤波器评估板

作者: John Ardizzone

EVAL-FLTR-LD-1RZ有源滤波器评估板适用于ADI公司的低失真SOIC引脚排列运算放大器，其中包括下列高性能器件：AD8000、AD8099、AD8045、ADA4899和ADA4857。通过该有源滤波器评估板，可快速完成两极点、四极点或六极点Sallen-Key有源滤波器的原型设计。图1中的电路板原理图展示的是低通滤波器。通过交换滤波器电阻和电容的位置，可以将电路板从低通滤波器转换成高通滤波器。

该评估板同时支持有利于简化测试和集成的边缘安装型SMA连接器。

这款有源滤波器评估板为裸板，用户可轻松定制滤波器设计，其装配图如图2所示。所有元件均为0603封装尺寸，唯一的例外是大旁路电容，其封装尺寸为3216。

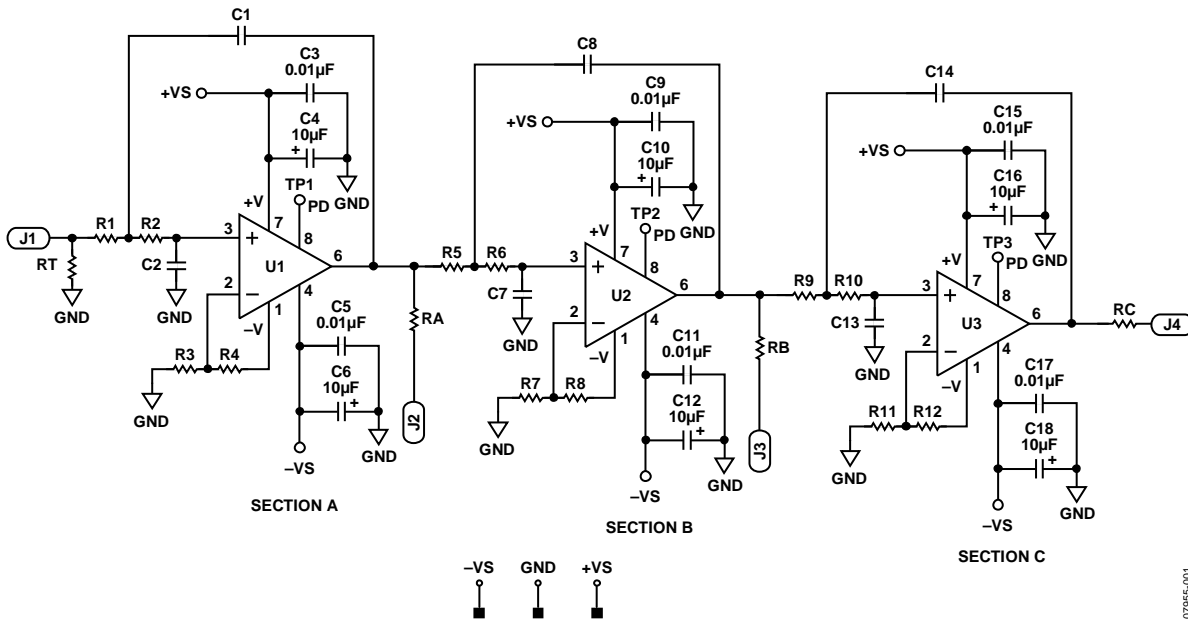


图 1.有源滤波器评估板原理图

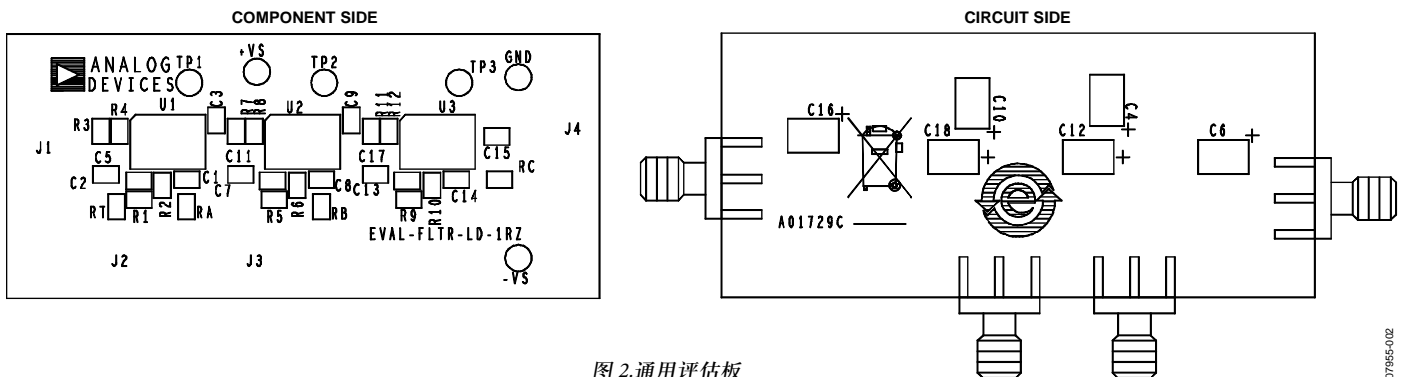


图 2.通用评估板

注释