

## 电流源：方案与电路

作者：Martin Murnane

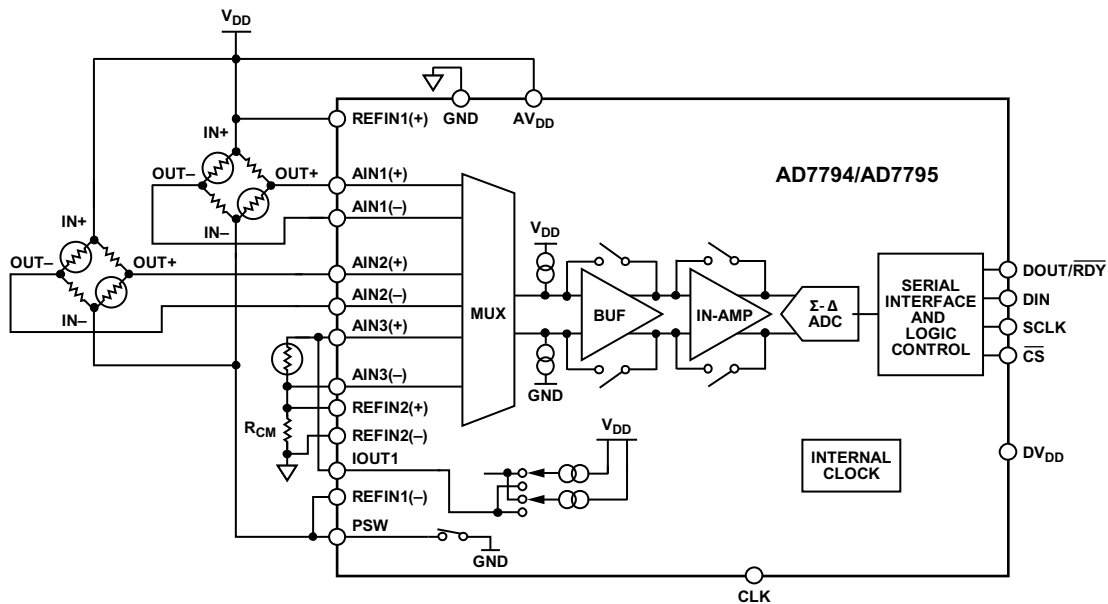


图1. AD7794电流源应用(详情请参见AD7794数据手册)

07488-001

### 简介

许多应用都要求使用电流源来激励各种器件，以用于传感器驱动、精密测量和其它应用。本应用笔记讨论设计师利用ADI公司的IC进行电流源设计时，可以使用的若干方案，并显示了一些实例，这些实例既有集成到特定器件中的微安级电流源，又有适合中高功耗分立器件应用、提供最高1 A电流的电流源。

### 低电流—ADC应用

一些ADC专为直接附加于传感器使用而设计，具有内部恒流源，也称为激励电流。

AD7794具有2个可编程激励电流，可编程范围为10  $\mu$ A至1 mA (参见图1)。电流源通过一个寄存器(I/O寄存器)控制，该寄存器可以启用电流源并将电流导向两个输出引脚之一，图中为IOOUT1(详情请参见图1)。在传感器功耗必须很低的低功耗便携式应用中，这一电流足以满足需要。

AD7719 ADC具有类似的电流源设置，最大电流为400  $\mu\text{A}$  (参见图2)。它同样具有两个电流源，这两个电流源的电流均为200  $\mu\text{A}$ ，控制方式与AD7794 ADC相似：可以将一路或两路电流均送往一个输出引脚。图2清楚地显示了这一点，两路电流均被导向IOOUT1引脚，然后驱动电桥和基准电压。详情请参见AD7719数据手册。

ADI公司还提供其它许多具有恒流源功能的ADC。欲了解更多信息，请访问[www.analog.com/adcs](http://www.analog.com/adcs)。

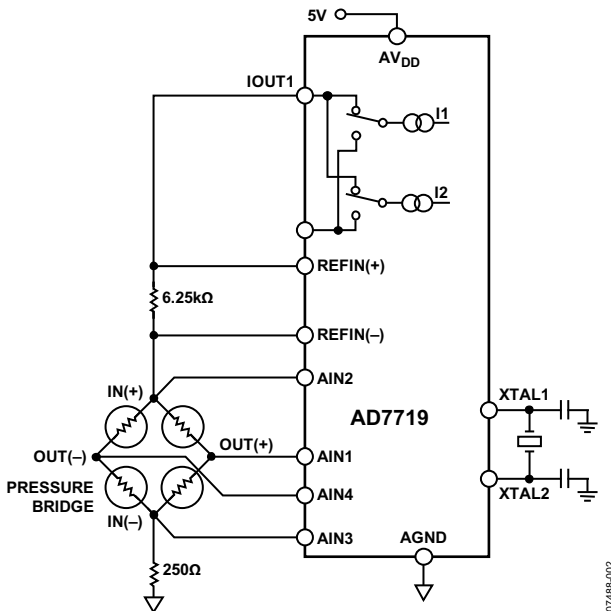


图2. AD7719电流源应用(详情请参见AD7719数据手册)

## 微控制器

ADI公司还提供一系列含有低电流范围电流源的微控制器。欲了解更多信息，请访问[www.analog.com/microcontrollers](http://www.analog.com/microcontrollers)。

## 低电流—运算放大器应用

一种分立式电流源方案是如图3所示的运算放大器驱动电路。AD8610是一种较高电流驱动运算放大器，采用 $\pm 12\text{V}$ 供电。

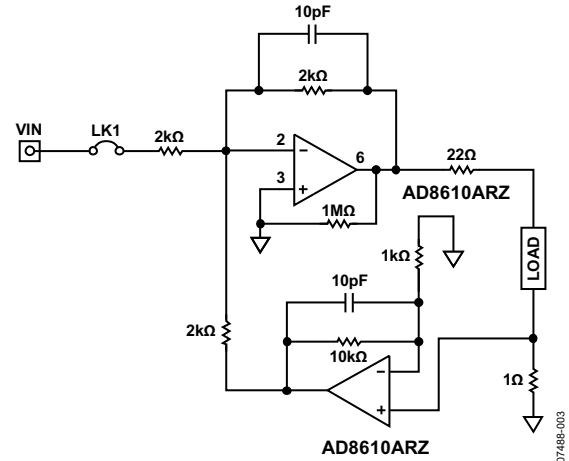


图3. 10 mA源电流/吸电流

VIN上的负电压控制该运算放大器，并提高此器件输出端电压。放大器的输出电流流入1  $\Omega$ 检测电阻中。随着反馈运算放大器输入上的电压增大，控制运算放大器输入端将产生相反极性的电压。达到均衡状态之后，恒定的电流便流入1  $\Omega$ 检测电阻中。本例使用一检测电阻来测量电流，但也可以使用一负载电阻以降低成本。使用负载电阻的一个缺点是，负载移除后电路的状态未知，例如放大器可能已饱和。

请注意，选择AD8610是因为它具有出色的电流噪声和电压噪声性能。详情请参见AD8610数据手册。通过对VIN施加正电压或负电压，此电路分别可以提供10 mA(或更大)吸电流或源电流。

## 中电流—双极性应用

图4显示了一个具有更大电流供应能力(100 mA或更大)的电流源实例,此电路使用运算放大器输出驱动推挽级向负载提供电流。当对VIN施加一个正电压时,控制运算放大器的输出电压升高,从而开启Q1并驱动电流流经10 Ω电阻至负载。10 Ω电阻是必需元件,用来防止热耗散。随着电流增大,检测电阻上的电压也升高,反馈至控制运算放大器的电压随之增大,直至达到均衡状态。实现均衡之后,恒定电流便流过负载以在VIN上获得一个固定输入电压。这是一个恒流源,因为它向负载提供源电流。

对VIN施加负输入电压的情况类似,不过此时是Q2开启,导致电流沿相反方向流动。如果对VIN施加恒定电压,则恒定电流将流入负载中。当VIN为步进输入电压时,或当VIN为20 kHz频率的±100 mV电压时,该电路可以很好地工作,电流建立时间约为3 μs。这充分显示了该电路的良好稳定性。

在反馈环路中增加一个放大器会降低VIN的灵敏度。例如,增益10允许VIN的控制电压为±1 V。

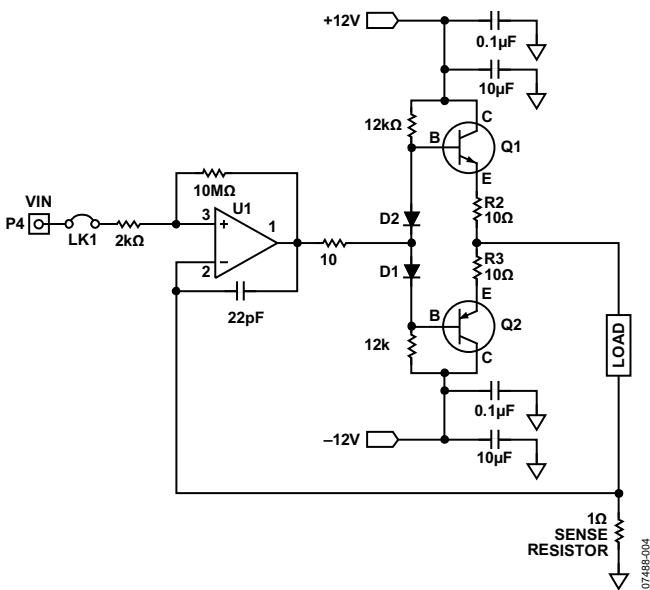


图4. 100 mA或更大的源电流/吸电流

## 高电流—MOSFET应用

如果要求更高电流,可以调整前面的电路,用MOSFET和少数几个其他元件替换推挽级,以提高负载中的电流。

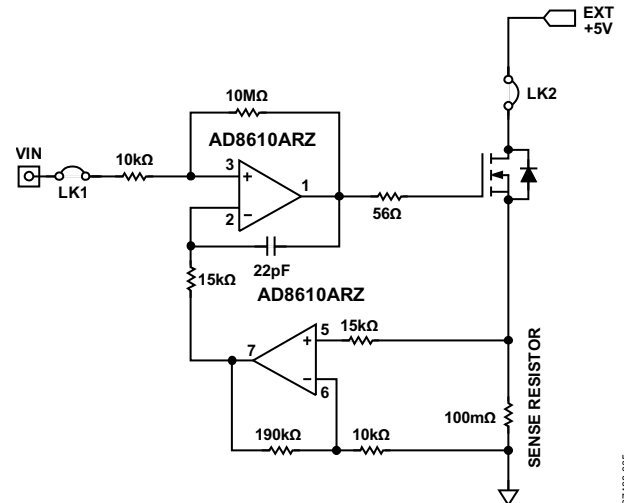


图5. 使用IRF640 MOSFET的吸电流, 1000 mA

图5中的电路使用一控制环路设置MOSFET(IRF640 N-沟道)的栅极电压,并使用检测电阻和反馈放大器来降低VIN的灵敏度,如上例所述。该电路的最大电流为1000 mA。不过,只要改变MOSFET与检测电阻,便可使用同一控制环路来驱动更高的电流。此外,图5电路的一个优点是对负载可以使用与电路电源不同的电源供电,通过图中的跳线LK2可以实现。这意味着,如果使用高压MOSFET,例如IRF640,它具有—200 V最大绝对额定值,则此电路可以在比其余部分所用的15 V电源电压高得多的电压下工作。

电路设计如下：选择MOSFET和检测电阻以提供1000 mA吸电流能力。因此，如果检测电阻为100 mΩ，则满载载时的总电压为0.1 V，检测电阻的功耗为0.1 W。反馈电路的增益为20，因此反馈至控制放大器的总电压为2.0 V。故而，为使负载吸收1000 mA，VIN上的电压需为2.0 V。请参见图6以了解仿真响应。为控制此电压，可以采用DAC驱动VIN，使负载中的电流可变，因此这将是一个可变电流源。将VIN电压固定在1.0 V可以产生500 mA的恒定电流源。

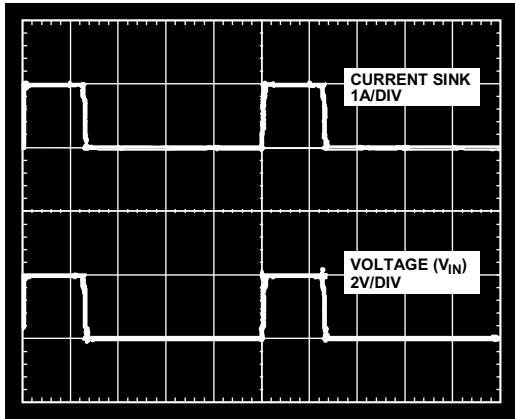


图6. 对流经检测电阻的阶跃响应的仿真电路响应(占空比为25%)

工作时负载可以放在MOSFET的漏极、源极或电路上中的任何地方。

由于MOSFET散热也是一个关键问题，因此其 $R_{DS(ON)}$ 值也是确定MOSFET非常重要的因素。本例中的典型 $R_{DS(ON)}$ 值为150 mΩ。对于较大电流，如有可能，应当考虑使用20 mΩ以下的 $R_{DS(ON)}$ 值。

## 布局模块

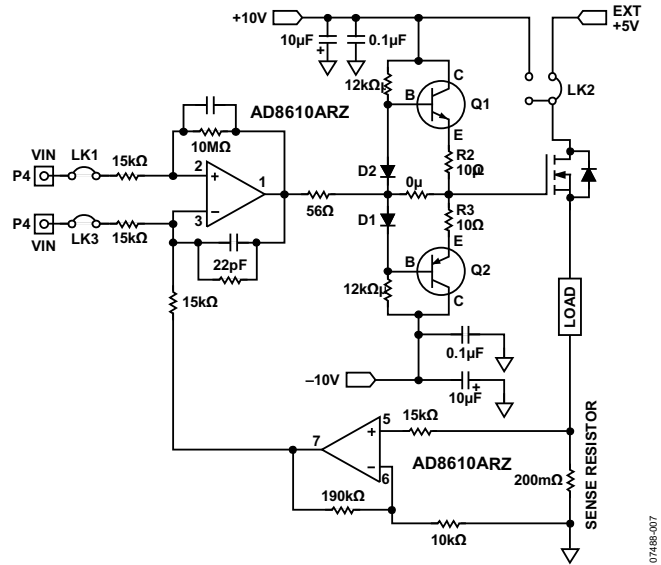


图7. 吸电流电路的全布局模块

要为电流源开发一种布局模块，使它能在广泛的电流源应用中，请使用图7所示电路(提供1 mA以下至1000 mA以上电流)。这样，虽然所需电流范围不同，但可以使用相同的布局，只需将所需元件置于PCB上。

## 结论

恒流源或可变电流源的稳定性对于精确测量至关重要。利用ADI公司提供的一系列器件可以制作灵活且可靠的电流源，如图1和图2所示的集成式电流源或图3、图4、图5、图7所示的分立式电流源，适合各种各样的应用。