

设计要点

低 EMI LED 驱动器具有用于汽车照明的 2A、40V、集成型同步开关

设计要点 557

Keith Szolusha

引言

LED 应用的范围已扩大到从普通照明到汽车、工业与测试设备、标志牌和安全仪器等众多领域。对于 LED 驱动器的特性需求变得更加宽泛和全面。最新的 LED 解决方案需要紧凑、高效、低噪声、以及具有高调光比和先进故障保护功能的驱动器。LT[®]3922 就可满足这些要求。

LT3922 同步 LED 驱动器具有集成的 2A、40V 开关，可配置为升压、降压或升压-降压型 LED 驱动器。其高效率集成开关可内置于纤巧的 4mm x 5mm QFN 封装中。该器件运用了凌力特最先进的开关技术，把高功率能力整合到狭小的空间内，同时控制边缘速率和减轻不希望存在的 EMI。LT3922 具有不产生振铃的受控开关边沿，从而提供了高效率和低噪声的正确平

衡。它们能够以高达 2.5MHz 的频率运行以实现紧凑的解决方案。

纤巧的 LT3922 LED 驱动器具有低 EMI、高效率和汽车环境中所需要的故障保护功能。该器件能处理 36V 汽车瞬态电压和 3V 冷车发动。其 Silent Switcher[®] 架构、扩展频谱频率调制 (SSFM) 和受控的开关边沿使之非常适合为 LED 供电并实现低 EMI。它的灵活拓扑适用于日间行车灯、信号灯、尾灯和车前灯领域、以及仪表盘和具有高调光比的平视显示器。内置的故障保护功能减少了提供 LED 短路和开路保护所需的附加组件数目。

LT、LT、LTC、LTM、Linear Technology、Linear 标识和 Silent Switcher 是凌力特公司的注册商标。所有其他商标均为其各自拥有者的产权。

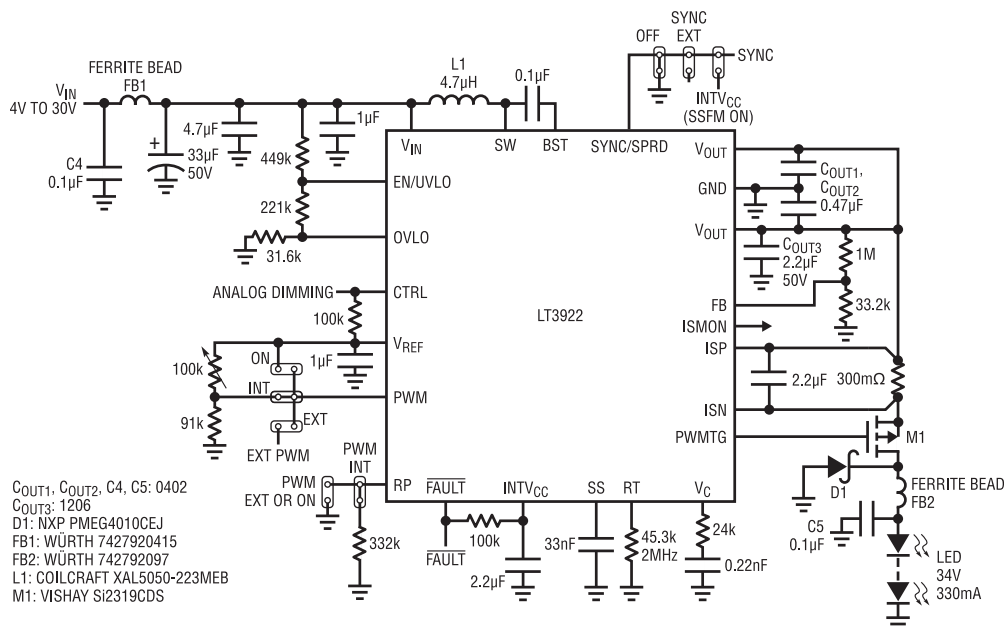


图 1：2MHz 汽车升压型 LED 驱动器具有低 EMI，内部产生的 PWM 调光具有 91% 的效率，并达到了 CISPR 25 Class 5 EMI 规格要求

内置特性实现了低 EMI

LT3922 拥有一些使其能够容易地实现低 EMI 的特性。首先，它运用了凌力尔特的 Silent Switcher 专利架构，在该架构中，内部同步开关最大限度地缩减了热开关环路尺寸并实现了不产生振铃的受控开关边沿。其引出脚配置使得能够把小型和电容布设在靠近两个 V_{OUT} 引脚的地方，以尽量缩小热环路尺寸和降低 EMI。开关边缘速率由该 IC 控制，消除了不具备该特性之转换器所常见的高频振铃，从而在不降低功率或效率的情况下抑制了高频 EMI。

LT3922 中的 SSFM 把电阻器设定的开关频率向上和向下扩展 (从其数值的 100% 至 125%)。这在低频和高频条件下降低了转换器中的峰值和平均 EMI。

降压、升压和升压-降压

由于 LED 是由受控电流驱动的光源，因此 LED⁺ 和 / 或 LED⁻ 可连接至非接地电位。这为 LED 驱动器拓扑开辟了选项，包括升压-降压模式和降压模式。高压侧 PWM 驱动器和低 EMI 开关可配置为升压、降压或升压-降压型 LED 驱动器，同时保持使用该 IC 所有期望的特性，包括了低 EMI、SSFM 和内部 PWM 调光。

当作为一个升压转换器时，LT3922 能够为高达 34V 的 LED 供电。对于汽车应用，该器件可配置为一个效率

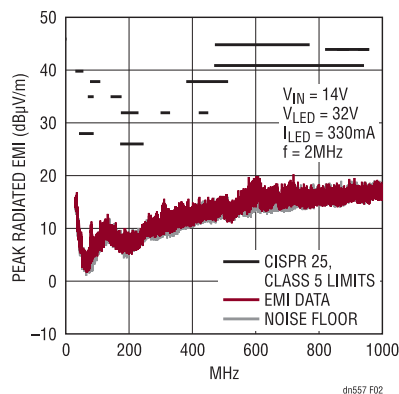


图 2：LT3922 升压达到了 CISPR 25 Class 5 辐射和传导 EMI 规格要求

最高的 400kHz 转换器或一个尺寸最小的 2MHz 转换器，并具有高达 5000:1 PWM 调光范围。

图 3 中的 LT3922 升压-降压型拓扑支持一个扩展到高于和低于 LED 灯串电压的输入电压范围。这种获专利授权的低 EMI 拓扑具有一个升压型低纹波输入电感器和一个降压型低纹波输出电感器。一个 4V 至 18V 输入可驱动一个介于 3V 和 16V 之间的 LED 灯串电压。

结论

LT3922 同步 LED 驱动器满足了汽车和工业 LED 驱动器的许多需求。

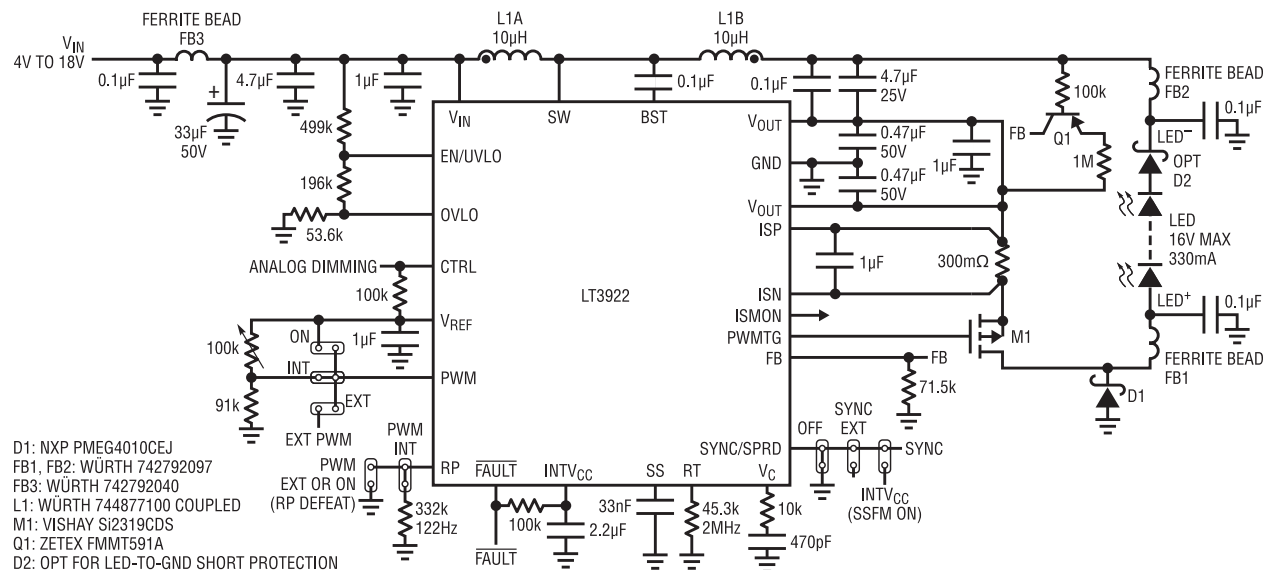


图 3：具有低输入和输出纹波的 2MHz 升压-降压型 LED 驱动器。达到了 CISPR 25 Class 5 EMI 规格标准

产品手册下载

www.linear.com.cn/LT3922

如要获得更多资料或技术支持，请与我们联系或当地分销商联系，也可浏览我们的网址：
www.linear.com.cn 或电邮到 info@linear.com.cn

凌力尔特

Linear Technology
www.linear.com.cn
香港电话: (852) 2428-0303
深圳电话: (86) 755-2360-4866
上海电话: (86) 21-6375-9478
北京电话: (86) 10-6801-1080

艾睿电子

Arrow Electronics
www.arrow.com
香港电话: (852) 2484-2484
深圳电话: (86) 755-8836-7918
上海电话: (86) 21-2215-2000
北京电话: (86) 10-5606-4000

科通集团

Comtech Group
www.comtech.com.cn
香港电话: (852) 2730-1054
深圳电话: (86) 755-2698-8221
上海电话: (86) 21-5169-6680
北京电话: (86) 10-5172-6678

骏龙科技

Cyletech Technology
www.cyletech.com
香港电话: (852) 2375-8866
深圳电话: (86) 755-2693-5811
上海电话: (86) 21-6440-1373
北京电话: (86) 10-8260-7990

dn557f 0117 141.2K • PRINTED IN CHINA


© LINEAR TECHNOLOGY CORPORATION 2016