



AN-1399 アプリケーション・ノート

RS-485 の性能向上長距離フィールドバスケーブル向けに最適化した レシーバーのフェイルセーフ、ヒステリシス、コモンモード電圧範囲およびゲイン帯域幅

著者: Richard Anslow

はじめに

産業オートメーション用プログラマブル・ロジック・コントローラ (PLC) の通信ポートは、通常、RS-485 インターフェースを使用しますが、場合によっては大きな同相ノイズ、接地電位差、誤配線欠陥、高電圧トランジェントなどが障害となることがあります。こうした障害は特に、複数の RS-485 のノードをつなぐ長距離のケーブル全体にわたってデータ通信を劣化させたり、RS-485 インターフェースに回復不可能な損傷を与える原因となる場合があります。

図 1 に、配線長 1000 m に及ぶフィールドバス通信を伴う RS-485 のロバストな通信ネットワークを示します。

ADM3095E を用いることで、バス電源への高電圧フォルトや IEC61000-4-5 規格のサージのような電磁両立性 (EMC) トランジェントに対して、ロバストな保護が可能となります。

ADM3095E データシートおよび EVAL-ADM3095EEBZ 評価用ボードのユーザ・ガイドに、ADM3095E の EMC 特性についての概要を示します。

さらに、ADM3095E のコモンモード入力電圧範囲は ± 25 V に拡張されているので、2 素子以上の ADM3095E の RS-485 グラウンド (GND) ピンの間での電位差を ± 25 V にすることができます。

± 25 V のコモンモード入力電圧範囲での RS-485 の性能向上

RS-485 通信インターフェースの規格である米国電気通信工業会 (TIA) / 米国電子工業会 (EIA) -485-A 規格では、-7 V から +12 V のコモンモード入力電圧範囲にわたりバスドライバの差動電圧が少なくとも +1.5 V となるようにトランシーバー動作を規定しています。

ADM3095E は、TIA/EIA-485-A 規格に準拠あるいはこれを上回る特性を保ちながら、+3 V から +5.5 V の範囲の電源電圧に対し ± 25 V に拡張したコモンモード入力電圧範囲を提供します。コモンモード入力電圧範囲を ± 25 V に拡張することで、ケーブル長が長く RS-485 トランシーバー間の接地電位が大きく異なるような場合において、システムのロバスト性が向上します。このアプリケーション・ノートは、 ± 25 V に拡張したコモンモード入力電圧範囲で ADM3095E の RS-485 特性を向上できることを示します。

また、ケーブルがシステムの通信特性に及ぼす AC および DC 的な影響について、商用ビル通信配線規格 TIA/EIA-568-B.2 に合致するか否かを検証します。「データ・レートとケーブル長」の項では、ケーブルの DC 特性が支配的となる低データ・レートかつ長距離ケーブル向けに最適化した ADM3095E レシーバーについて説明します。特に、低データ・レートで ± 200 mV のレシーバー差動入力電圧で確実に動作できることが RS-485 アプリケーションでは一般に求められていることに重点を置き、ADM3095E のレシーバーのゲイン帯域幅について説明します。

「フェイルセーフとヒステリシス」の項では、ADM3095E レシーバーのフェイルセーフとヒステリシスの特徴について説明します。ADM3095E では、バス・アイドル・フェイルセーフとオープン回路フェイルセーフと短絡フェイルセーフが、フェイルセーフの特徴を構成する性能の 3 要素です。フェイルセーフの特徴を成すこれらの要素は、長距離配線でのノイズ耐性を改善するために加えられたレシーバー・ヒステリシスを利用して、 ± 25 V のコモンモード入力電圧範囲全体にわたって保証されています。

アナログ・デバイセズ社は、提供する情報が正確で信頼できるものであることを期していますが、その情報の利用に関して、あるいは利用によって生じる第三者の特許やその他の権利の侵害に関して一切の責任を負いません。また、アナログ・デバイセズ社の特許または特許の権利の使用を明示的または暗示的に許諾するものでもありません。仕様は、予告なく変更される場合があります。本紙記載の商標および登録商標は、それぞれの所有者の財産です。※日本語版資料は REVISION が古い場合があります。最新の内容については、英語版をご参照ください。

目次

はじめに.....	1	レシーバーのゲイン帯域幅.....	6
±25 V のコモンモード入力電圧範囲での RS-485 の性能向上.....	1	ケーブル長 100 m での 2.5 Mbps の信号品質.....	6
改訂履歴.....	2	フェイルセーフとヒステリシス.....	7
RS-485 通信ネットワーク.....	3	バス・アイドル、オープン回路、短絡回路に対するフェイルセーフ.....	7
長距離の RS-485 バスカーブルの駆動.....	4		
データ・レートとケーブル長.....	4		

改訂履歴

3/2017—Revision 0: Initial Version

RS-485 通信ネットワーク

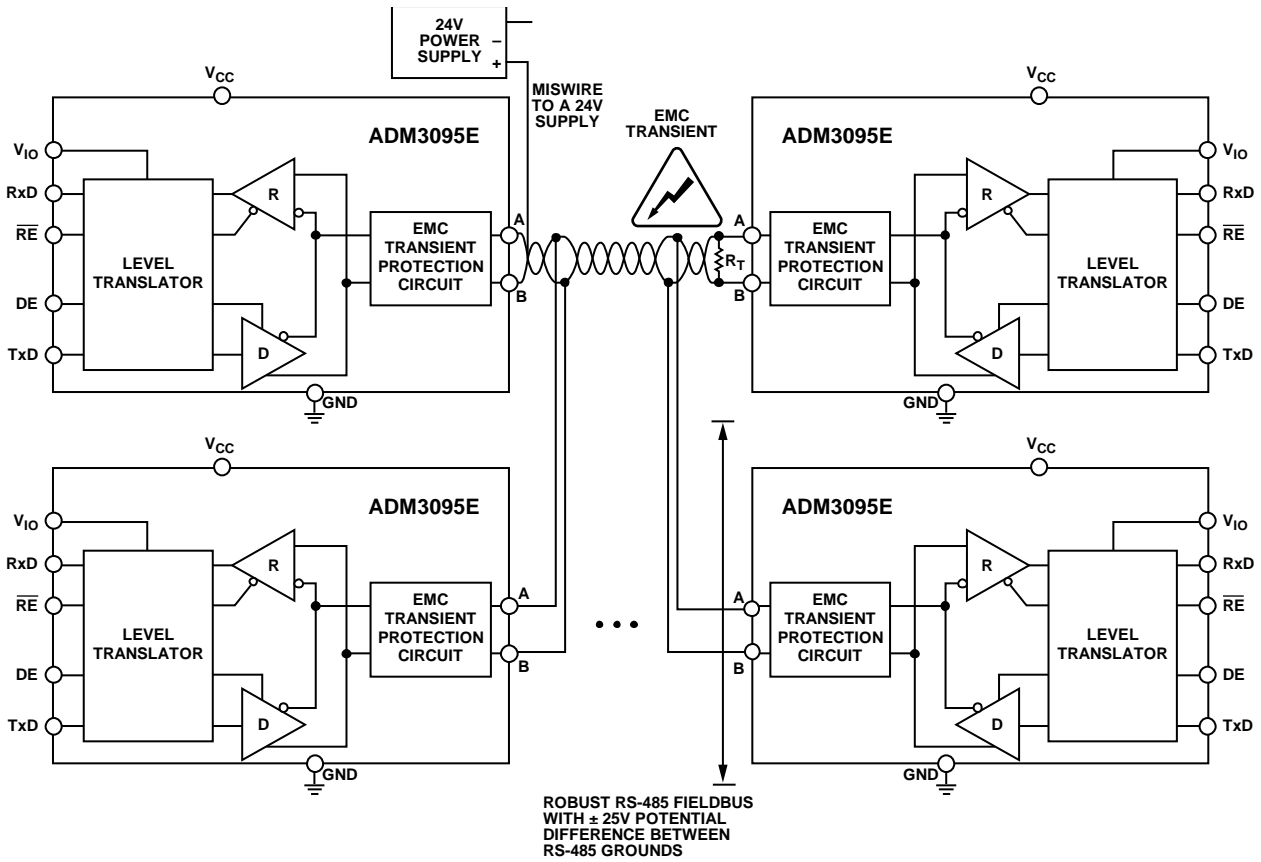


図 1. 長距離ケーブル通信でのロバスト性向上のため ADM3095E を使用して $\pm 25V$ に拡張したコモンモード入力電圧範囲

長距離の RS-485 バスケーブルの駆動

長距離ケーブルで RS-485 トランシーバーを使用する場合、ケーブルの品質、仕様、ケーブル長が RS-485 信号に及ぼす影響など、多くの要因が重要となります。

RS-485 フィールドバスで使用するデータ・レートが高い場合は、ケーブルの AC 効果が支配的であり、RS-485 フィールドバス・アプリケーションは通常 100 m 以下の短いケーブル長に限定されます。ケーブルの DC 抵抗が支配的になる低データ・レートでは、ケーブル長を 1200 m まで延ばすことが可能です。フィールドバスで使用する RS-485 トランシーバーのタイミング特性により、通信の信頼性を向上させることができます。ADM3095E レシーバーの動作特性は、低データ・レートかつ長距離ケーブル向けに最適化されています。

データ・レートとケーブル長

TIA/EIA-485-A 規格では、これに準拠する RS-485 ドライバは、最小でも 1.5 V の差動電圧振幅 V_{OD} を発生させるよう規定しています。また TIA/EIA-485-A 規格では、これに準拠する RS-485 レシーバーは、 ± 200 mV の入力差動電圧 V_{ID} で確実に動作するよう規定しています。

長距離ケーブルのアプリケーションでは、RS-485 のバス電圧はドライバ・ノードの V_{OD} とレシーバー・ノードの V_{ID} との間で DC 的に 1.3 V も減衰する場合があります。

これより短いケーブル長のアプリケーションでは、RS-485 レシーバーは RS-485 ドライバの発生した振幅の大部分を受信でき、この信号の DC 的な減衰はさほど問題となりません。

TIA/EIA-568-B.2 規格では、ケーブルから RS-485 の信号品質への AC および DC 的な影響に関する背景知識が提供されています。要求される RS-485 のトランシーバー特性および RS-485 のレシーバー特性が、ケーブルによる影響に基づいて検討されています。

挿入損失と信号減衰

カテゴリ 5e ケーブルの任意の周波数での挿入損失を計算するには次式を使用します。図 2 では次式 (TIA/EIA-568-B.2 規格に記載) と TIA/EIA-568-B.2 規格の表 4 および表 5 に示された数値を使用しています。

$$InsertionLoss_{CABLE,100m} \leq k1\sqrt{f} + k2 \times f + \frac{k3}{\sqrt{f}} \text{ dB}/100\text{m}$$

ここで

$k1$ 、 $k2$ 、 $k3$ はケーブルの挿入損失公式に用いる定数。

f はカテゴリ 5e ケーブルのデータ伝送周波数。

最大データ・レートをケーブル長の関数として決定するには、図 2 を参照します。例えば、データ・レート 20 MHz、ケーブル長 100 m の場合、ケーブルの減衰量は -9 dB となります。

20 MHz で -9 dB の減衰をベースラインとするならば、1 MHz のデータ・レートでケーブルの減衰量は -2 dB となり、これは約 450 m のケーブル長に対応します。

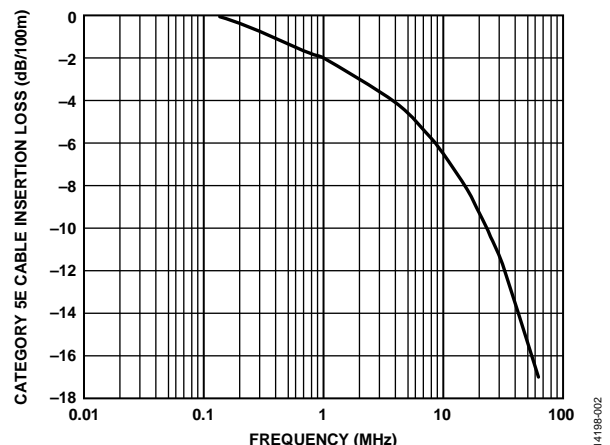


図 2. TIA/EIA-568-B.2 によるカテゴリ 5e ケーブルの減衰特性

RS-485 データシートに示されている減衰パラメータは、データ・レートとケーブル長の関係を見積もる際にも使用することができます。例えば、PROFIBUS®アプリケーション向けの Belden 3079A ケーブルの最大減衰量の仕様は、表 1 に示すとおりです。

表 1. Belden 3079A ケーブルの周波数と減衰量の関係

Frequency (MHz)	Attenuation (dB) per 100 m
0.2	1.1
4.0	2.65
16.0	5.4

図 2 ではデータ伝送のための理想的なケーブル状態を仮定しています。しかし、クロストーク損失や他の現実的な損失も TIA/EIA-568-B.2 規格では詳細に検討されています。表 2 では、理想的なケーブルのパラメータと、現実のケーブル特性がシステムの通信の完全性に及ぼす影響がまとめられています。

TIA/EIA-568-B.2 規格に記載されている障害に加えて、システム設計者は特定のケーブル長で可能なデータ・レートを決定する際には、タイミングおよびデータ・プロトコルの問題を考慮しなくてはなりません。RS-485 バス・シグナルで使用される符号化のスキームとデータ・パターン、例えば、疑似ランダム・ビット・シーケンス (PRBS) のランダム・データは、符号間干渉に影響を及ぼしデータ・エラーを引き起こす可能性があります。データ伝送時のアイドル・タイムのようなプロトコルの要求が、実効的な伝送データ・レートを低減させることもあり得ます。

システム試験を行って信頼性の高い伝送レートを決定する場合、伝送信号および受信信号においてシステムのジッタ、伝播遅延、スキューを考慮する必要があります。TIA/EIA-568-B.2 規格では最大許容伝播遅延および最大許容スキューを定めています。例えば、周波数 1 MHz では、ケーブル伝播遅延の最大許容値はケーブル長 100 m あたり 570 ns、最大許容スキューはケーブル長 100 m あたり 45 ns です。

このような現実の諸問題を考慮して、図3ではデータ・レートに対するケーブル長を短めに見積もった結果を示しています。

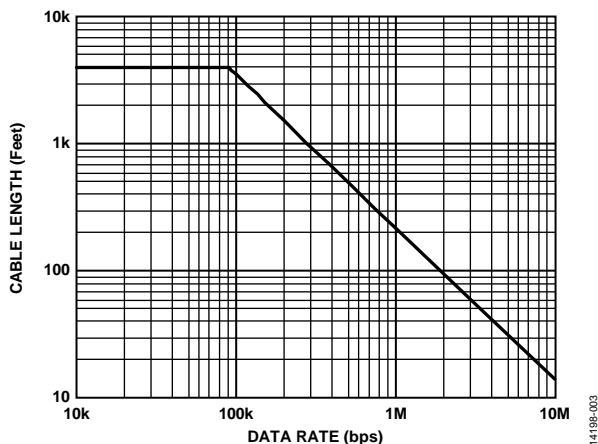


図3. データ・レートに対するケーブル長の関係（短めの見積）

ケーブル長と DC 抵抗

長いケーブル長でポイント to ポイント・リンクを行う場合、ケーブルの DC 抵抗の影響と求められる RS-485 トランシーバー特性を検討する必要があります。

図3のグラフにおける平坦部は長距離、低データ・レート伝送の場合に対応するもので、ケーブルの抵抗損失に起因します。

TIA/EIA-568-B.2 規格では、どの伝導体の DC 抵抗も ASTM D4566 規格に従って測定し、温度 20 °C もしくはこれに換算した温度で、100 m (328 ft) につき、9.38 Ω を越えてはならないとされています。

ADM3095E を 1200 m という長いケーブル長で使用すると、最大 113 Ω の DC 抵抗負荷を ADM3095E の RS-485 ドライバ出力に与えることになります。1200 m のケーブルをポイント to ポイントの RS-485 ケーブル・リンクに使用する場合について、図4と表3に ADM3095E のドライバ・ノードでのドライバ差動電圧振幅 V_{OD} と ADM3095E のレシーバー・ノードでのレシーバー入力差動電圧 V_{ID} に対する状況を 3 通り示します。R2 の 60 Ω の終端抵抗は、長さ 1200 m のケーブルの両端を 120 Ω の抵抗で並列に終端することを簡略化して示したものです。

表3は RS-485 レシーバーが ±300 mV という低い入力差動電圧レベルで確実に動作可能である必要があることを示しています。実際、RS-485 通信インターフェースに対する TIA/EIA-485-A 規格では、トランシーバーはさらに厳しい ±200 mV というレシーバー入力電圧で動作するよう定めています。

表 2. ケーブル条件と影響

Ideal Cable Conditions	Implications of Nonideal Cable Conditions on System Performance
No External Noise Interference on the RS-485 Cable Network	ノイズ源になり得るものが、システムの信頼性と実効的なデータ・レートの低下の原因となる場合がある。ADM3095E データシートには、IEC61000-4-2 静電気放電 (ESD)、IEC 61000-4-4 電氣的ファースト・トランジェント (EFT)、IEC 61000-4-5 サージのような一般的なシステムノイズ源や高電圧トランジェントに対する背景知識が記載されている。ADM3095E データシートおよび EVAL-ADM3095EEBZ 評価用ボードのユーザ・ガイドには、過酷な EMC 環境での ADM3095E の特性が記載され、その特徴が明示されている。
Little or No Timing Skew Introduced by Differences Between the Two Wires in a Twisted Pair Cable	データ出力の過剰なスキューはシステムのデータ・エラーの原因となり得る。TIA/EIA-568-B.2 規格では、カテゴリ 5e ケーブルの伝播遅延スキューはケーブル長 100 m あたり 45 ns を超えてはならないと規定されている。
Zero Crosstalk Between the Twisted Cable Pair	クロストークは RS-485 トランスミッターとレシーバー間の不要な信号カップリングの尺度であり、ケーブルの近端と遠端で測定する。TIA/EIA-568-B.2 規格では、多くの経験的かつ統計的モデルを提供しており、これによりクロストークのシステムに及ぼす負の影響の度合いを予測できる。ケーブルにシールドを付加することで、クロストークを低減し、S/N 比 (SNR) を改善できる。
DC Balanced Data Transfer	特に長距離ケーブルの場合、過剰な直流不平衡は信号の完全性に影響を与える。TIA/EIA-568-B.2 規格では、直流抵抗不平衡の最大値を、任意の一对の導体間で 5% という指針を与えている。
Point to Point RS-485 Cable Links, with No Cable Stubs	ケーブル・スタブが長い場合、著しいインピーダンス・ミスマッチを引き起こし、信号の反射やデータ・エラーの原因となる。ポイント to ポイントリンクを採用することで、実効データ・レートを増加できる。

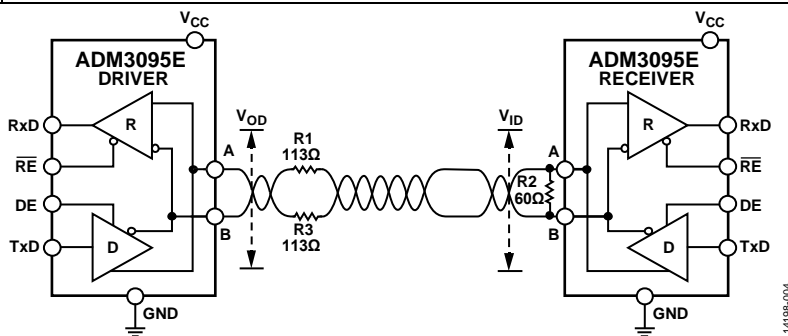


図4. ポイント to ポイント RS-485 ケーブル・リンクと DC バス電圧

レーザーのゲイン帯域幅

図 5 に V_{ID} が ± 600 mV、データ・レートが 2.5 Mbps の場合について、+25 V の共通モード入力電圧でのレーザー特性の測定結果を示します。この測定の設定では、ADM3095E は図 3 に示した要求特性を十分に上回ります。実際の応用においては、2.5 Mbps という高いデータ・レートで動作する場合に、バスの差動電圧が ± 600 mV と小さいことはまずありません。

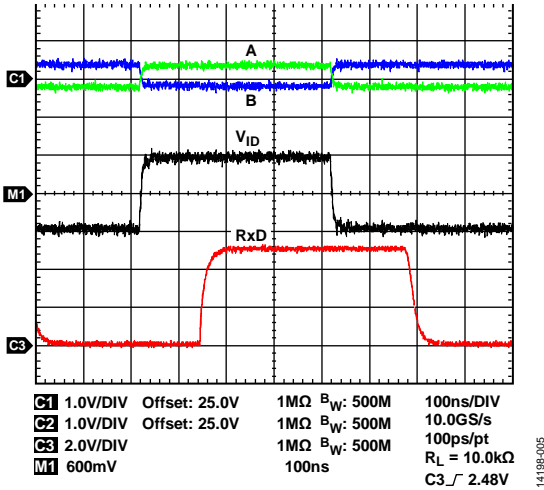


図 5. コモンモード入力電圧 +25 V、 V_{ID} ± 600 mV、データ・レート 2.5 Mbps のときの ADM3095E RS-485 レシーバーの特性

図 6 に ADM3095E レシーバーのゲイン帯域幅を示します。これは、トランスミッター動作の際のデータ・レートとレシーバー入力差動電圧の関係を示したものです。ケーブル長が長い場合、使用されるデータ・レートは低く、0.25 Mbps 以下のこともあります。0.25 Mbps のデータ・レートの場合、図 6 によれば、ADM3095E レシーバーは ± 200 mV のレシーバー入力差動電圧で安定的に動作することがわかります（この差動電圧は RS-485 通信について TIA/EIA-485-A 規格が定める最小レベルです）。

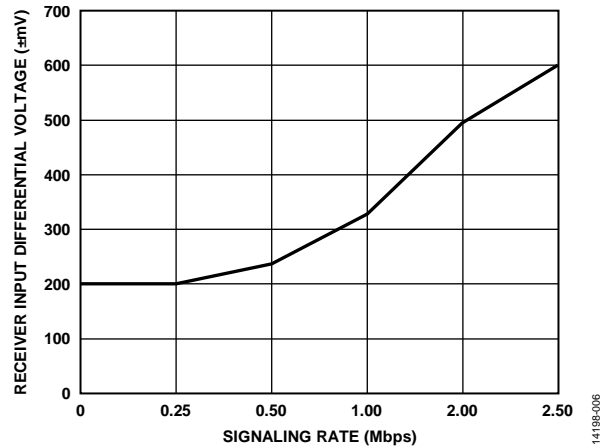


図 6. レシーバー入力差動電圧 (V_{ID}) と信号レートの関係

ケーブル長 100 M での 2.5 MBPS の信号品質

図 7 にノード数が 2 のネットワークで動作する ADM3095E について信号品質を測定した結果を示します。データ・レートは 2.5 Mbps で、長さ 100 m の UNITRONIC® PROFIBUS ケーブルを使用しています。ADM3095E TxD 信号は送信ノードで測定し、RS-485 A および B バス信号は長さ 100 m のケーブルの終端にある受信ノードで測定します。信号測定用のオシロスコープは無限残光に設定し、A および B のバス信号にケーブルから加えられたジッタの影響を示すようにしています。図 7 から、100 m のケーブルが付加されたことによる信号ジッタと減衰は、ADM3095E レシーバー・ノードでの RxD 信号のデータ・エラーの原因とはならないことがわかります。この標準的な試験測定では、ケーブルの効果で付加されたジッタは 5% 未満、ケーブルでの減衰による RxD のパルス幅変動は 3% 未満です。

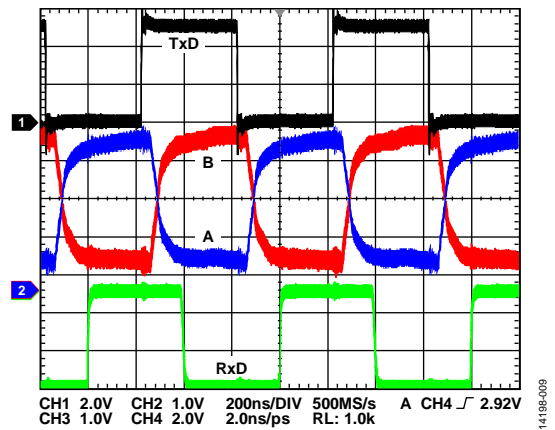


図 7. RS-485 ケーブル 100 m、2.5 Mbps で動作時の信号品質

表 3. RS-485 ドライバ出力信号の DC 減衰

Pin A (V) at Driver	Pin B (V) Driver	Driver Output Differential Voltage (V), V_{OD}	Receiver Input Differential Voltage (V), V_{ID}
5.0	0	5.0	± 1.05
2.1	0	2.1	± 0.44
1.5	0	1.5	± 0.31

フェイルセーフとヒステリシス バス・アイドル、オープン回路、短絡回路に対するフェイルセーフ

ADM3095E は真にフェイルセーフな特徴を備えており、バス・アイドル、オープン回路、短絡回路に対して、レシーバー入力のコモンモード電圧範囲 $\pm 25\text{ V}$ 全域でレシーバーはロジック・ハイを出力します。

オープン回路フェイルセーフでは、RS-485 A ピンおよび B ピンが切断された場合、終端抵抗や他のノードの存在なしに、ADM3095E レシーバーはロジック・ハイを出力します。この特徴は全てのアナログ・デバイゼズの RS-485 トランシーバーに備わっています。ADM3095E の A ピンには内部プルアップ抵抗があります。A ピンが断線するかフローティングになった場合、このプルアップ抵抗が A ピンを -30 mV より高い電位に引き上げます。ADM3095E の B ピンにはプルダウン抵抗があります。B ピンが断線するかフローティングになった場合、このプルダウン抵抗が B ピンを -200 mV より低い電位に引き下げます。この状況では A ピンの電位は B ピンより高く、このため、バス差動電圧がハイとなり、レシーバーの出力ロジックは常にハイとなります。

短絡回路フェイルセーフでは、2つのノードがバスを互いに反対のレベルにドライブするか、またはバスラインが互いに短絡した場合に、ADM3095E レシーバー出力がハイとなることを担保します。

バス・アイドル・フェイルセーフはより複雑で、どのノードも RS-485 バス上の信号を駆動していない場合に、ADM3095E レシーバー出力をロジック・ハイとします。このフェイルセーフには主な方法が2つあります。1つ目は、レシーバー閾値を TIA/EIA-485-A RS-485 規格の $+200\text{ mV}$ ではなく -30 mV にオフセットしたフェイルセーフ RS-485 トランシーバーです。アナログ・デバイゼズの RS-485 トランシーバーには、バス・アイドル・フェイルセーフとともに、短絡フェイルセーフ機能も備わっています。2つ目の方法は、プルアップ抵抗とプルダウン抵抗をバス上で使用して最小の差動電圧を確保することで、これはアクティブ終端または電源終端とも呼ばれます。必要な抵抗値は供給電圧とバスの負荷によって計算し、これには終端抵抗とレシーバー・インピーダンスが含まれます。

RS-485 トランシーバーではレシーバー素子の不安定状態や振動状態が防止されていることを、TIA/EIA-485-A RS-485 規格は推奨しています。レシーバー・ヒステリシスによってレシーバーの安定性を向上でき、ノイズ耐性のある測定が可能となります。このことは、長距離のケーブル伝送やフィールドバス環境が厳しい場合に特に重要となります。

ADM3095E データシートの仕様を見ると、標準的なレシーバー・ヒステリシス (ΔV_{TH}) は 30 mV 、レシーバー差動入力閾値電圧 (V_{TH}) は、 $\pm 25\text{ V}$ の入力コモンモード電圧範囲全域で -200 mV から -30 mV であることがわかります。この V_{TH} とは、レシーバー出力 (V_{OC} または V_{OH}) がハイからローへ、あるいはローからハイへ変化する際の閾値のことです。

ΔV_{TH} は実質的にハイからロー (図 8 の V_{OL}) に変化する際の V_{TH} と、ローからハイ (図 8 の V_{OH}) に変化する際の V_{TH} との差です。

V_{TH} 付近の電位のノイズに起因してレシーバー出力でのロジック・ハイとロジック・ローの間の意図しない遷移が発生することを、 ΔV_{TH} によって防止できます。

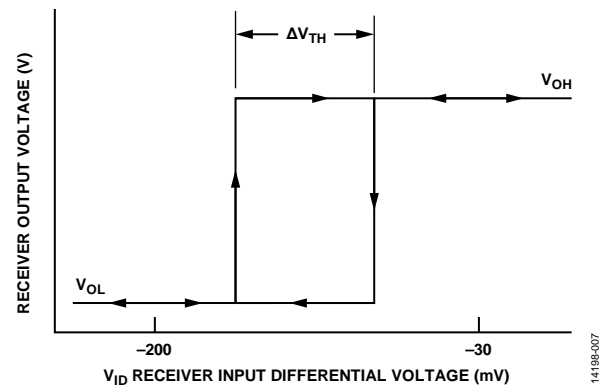


図 8. ADM3095E レシーバー・ヒステリシス

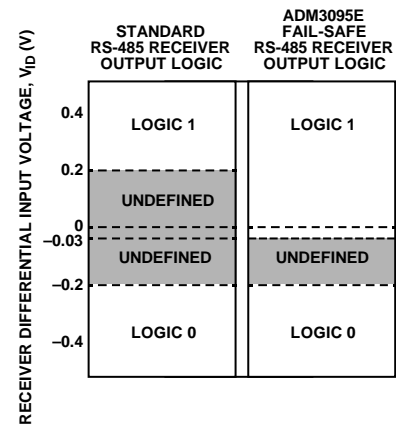


図 9. ADM3095E レシーバーのフェイルセーフの特徴