

### デジタル・ポテンシオメータ AD8403 の評価用ボード

#### 特長

AD8403 のフル機能評価用ボード  
 様々なテスト回路  
 様々な AC/DC 入力信号  
 別売りのシステム・デモンストレーション・プラットフォーム  
 (SDP)を使用する PC 制御  
 制御用 PC ソフトウェア

#### 梱包内容

EVAL-AD8403SDZ ボード  
 次の内容を含む CD  
 ボードの制御とデバイス全機能の実行を可能にする自己イ  
 ンストール・ソフトウェア  
[AD8403 データ・シートの電子バージョン](#)  
[UG-255 ドキュメントの電子バージョン](#)

#### 概要

このユーザ・ガイドでは、4 チャンネル、256 ポジション、デジ  
 タル・ポテンシオメータ AD8403 を評価する評価用ボードについ  
 て説明します。

AD8403 は、2.7 V~5.5 Vの単電源動作をサポートするため、バッ  
 テリ駆動アプリケーションやその他の多くのアプリケーションに  
 適しており、±1%のチャンネル間マッチングを提供します。

さらに、AD8403 は多機能SPIシリアル・インターフェースを採用  
 し、最大 50 MHzの速度が可能です。

EVAL-AD8403SDZ は単電源モードで動作することができ、さら  
 に USB からの内部電源も内蔵しています。

AD8403 デバイスの仕様全体はアナログ・デバイセズの AD8403  
 データ・シートに記載されています。評価用ボードを使用する  
 際には、データ・シートとこのユーザー・ガイドを組み合わせ  
 てご使用ください。

### 評価用ボードとシステム・デモンストレーション・プラットフォームのデジタル写真

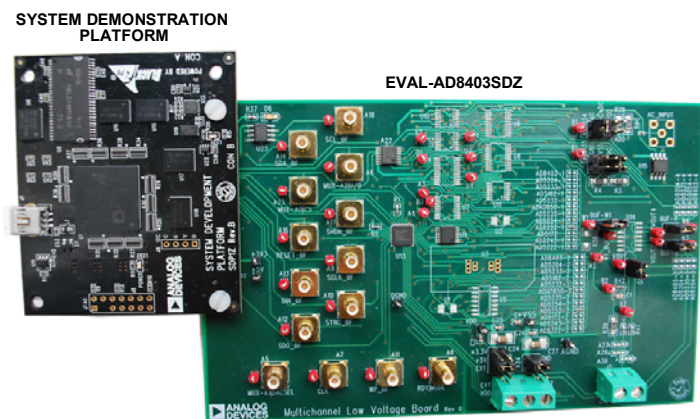


図 1.

最終ページの重要なご注意と法的条項を  
 お読みくださるようお願いいたします。

アナログ・デバイセズ社は、提供する情報が正確で信頼できるものであることを期していますが、その情報の利用に  
 関して、あるいは利用によって生じる第三者の特許やその他の権利の侵害に関して一切の責任を負いません。また、  
 アナログ・デバイセズ社の特許または特許の権利の使用を明示的または暗示的に許諾するものでもありません。仕様  
 は、予告なく変更される場合があります。本紙記載の商標および登録商標は、各社の所有に属します。  
 ※日本語データシートは REVISION が古い場合があります。最新の内容については、英語版をご参照ください。  
 ©2011 Analog Devices, Inc. All rights reserved.

Rev. 0

## 目次

特長.....	1	テスト回路.....	4
梱包内容.....	1	評価用ボード・ソフトウェア.....	6
概要.....	1	ソフトウェアのインストール.....	6
評価用ボードとシステム・デモストレーション・プラットフォームのデジタル写真.....	1	ソフトウェアの実行.....	6
改訂履歴.....	2	ソフトウェアの動作.....	7
評価用ボードのハードウェア.....	3	評価用ボードの回路図とアートワーク.....	8
電源.....	3	オーダー情報.....	14
接続オプション.....	3	部品表.....	14
		関連リンク.....	15

## 改訂履歴

2/11—Revision 0: Initial Version

## 評価用ボードのハードウェア

### 電源

EVAL-AD8403SDZ は、単電源の使用をサポートしています。

評価用ボードの電源は、SDPポートから、またはJ1-1 コネクタとJ1-2 コネクタを経由して外部から供給することができます(表 1 参照)。

全電源は、10  $\mu$ F のタンタル・コンデンサと 0.1  $\mu$ F のセラミック・コンデンサでグラウンドヘデカップリングされています。

表 1.コネクタの最大電圧と最小電圧

Connector No.	Label	Voltage
J1-1	EXT VDD	Analog positive power supply, $V_{DD}$ . For single-supply operation, it is 2.7 V to 5 V.
J1-2	GND	Analog ground.

表 3.接続機能

Link No.	Power Supply	Options
A25	$V_{DD}$	This link selects one of the following as the positive power supply: 5 V (from SDP). 3.3 V (from SDP). EXT (external supply from the J1-1 connector).
A24	$V_{SS}$	This link should be connected to GND (analog ground).

### 接続オプション

評価用ボードには複数の接続オプションとスイッチ・オプションがあり、ボードを使用する前にこれらを設定する必要があります。表 2 に、EVAL-AD8403SDZを単電源モードで使用する場  
合について、PCからSDPボードを経由して評価用ボードを制御するための接続の位置を示します。接続オプションの機能を表 3  
～表 6 に示します。

表 2.SDP 制御用の接続オプションの設定(デフォルト)

Link No.	Option
A25	3.3 V
A24	GND

テスト回路

EVAL-AD8403SDZは、AD8403 性能を評価する複数のテスト回路を内蔵しています。

DAC

RDAC1 はD/Aコンバータ(DAC)として動作することができます(図 2 参照)。

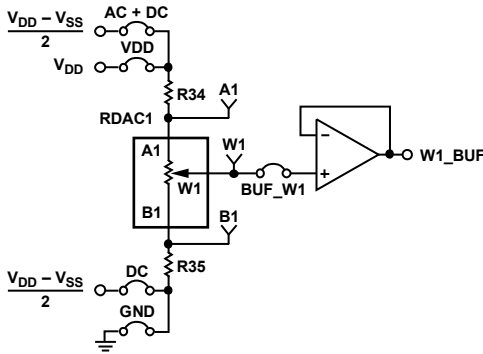


図 2.DAC

表 4 に、リファレンス電圧に対して使用できるオプションを示します。

表 4.DAC リファレンス電圧

Terminal	Link	Options	Description
A1	A20	AC + DC VDD	Connects Terminal A1 to $(V_{DD} - V_{SS})/2$ Connects Terminal A1 to $V_{DD}$
W1	BUF_W1		Connects Terminal W1 to an output buffer
B1	A21	DC GND	Connects Terminal B1 to $(V_{DD} - V_{SS})/2$ Connects Terminal B1 to analog ground

出力電圧は式 1 で決定されます。

$$V_{OUT} = (V_{A1} - V_{B1}) \times \frac{R_{WB1}}{256} \tag{1}$$

ここで、  
 $R_{WB1}$  は、W1 端子と B1 端子の間の抵抗。  
 $V_{A1}$  は、A1 端子(A20 接続)に加える電圧。  
 $V_{B1}$  は、B1 端子(A21 接続)に加える電圧。

ただし、R34 と R35 の外付け抵抗を使うと、リファレンス電圧を小さくすることができます。この場合、A1 と B1 のテスト・ポイントを使って A0 端子と B0 端子に加えた電圧を測定して式 1 を使い  $V_{A0}$  と  $V_{B0}$  を再計算します。

AC信号の減衰

RDAC1 を使ってAC信号を減衰させることができます。このAC信号はAC\_INPUTコネクタを使って外部から加える必要があります(図 3 参照)。

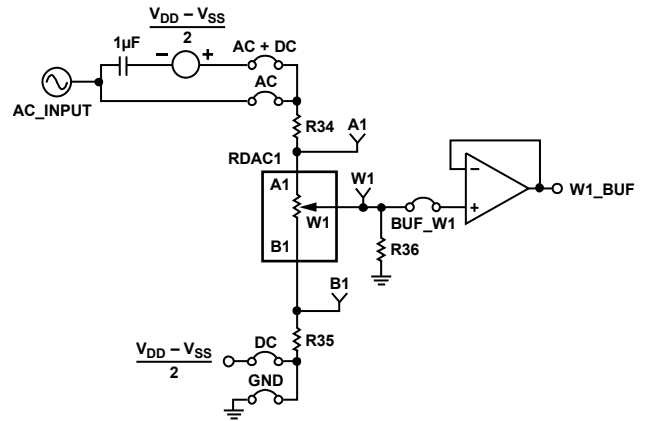


図 3.AC 信号アテネータ

電源電圧とAC信号のDCオフセット電圧に応じて、表 5 に示すように種々の設定を使用することができます。

表 5.AC 信号減衰の接続オプション

Link	Options	Conditions
A20	AC + DC AC	No dc offset voltage. AC signal is outside the voltage supply rails due to the dc offset voltage. DC offset voltage $\neq V_{DD}/2$ . <sup>1</sup> All other conditions.
A21	DC GND	Use in conjunction with ac + dc link. All other conditions.

<sup>1</sup>最適総合高調波歪み(THD)性能を保証するために推奨。

信号減衰量は式 2 で表されます。

$$Attenuation (dB) = 20 \times \log \left( \frac{R_{WB1} + R_W}{R_{END-TO-END}} \right) \tag{2}$$

ここで、  
 $R_{WB1}$  は、W1 端子と B1 端子の間の抵抗。  
 $R_W$  はワイパー抵抗。  
 $R_{END-TO-END}$  は端子間抵抗値。

さらに、R36 を使うと疑似対数減衰を実現することができます。これを行う場合は、所望の伝達関数が見つかるまで R36 抵抗を調整します。

信号アンプ

RDAC2 をリニア・ゲインまたは疑似対数ゲインをサポートする反転または非反転信号アンプとして動作させることができます。表 6 に、可能な設定を示します。

リニア・ゲインの非反転アンプを図 4 に示します。ゲインは式 3 で決定されます。

$$G = 1 + \frac{R_{WB2}}{R38} \tag{3}$$

ここで、 $R_{WB2}$  は、W2 端子と B2 端子の間の抵抗。

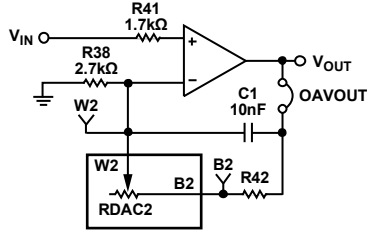


図 4. リニア非反転アンプ

疑似対数ゲインの非反転アンプを図 5 に示します。ゲインは式 4 で決定されます。

$$G = 1 + \frac{R_{WB2}}{R_{AW2}} \tag{4}$$

ここで、 $R_{WB2}$  は、W2 端子と B2 端子の間の抵抗。  
 $R_{AW2}$  は、A2 端子と W2 端子の間の抵抗。

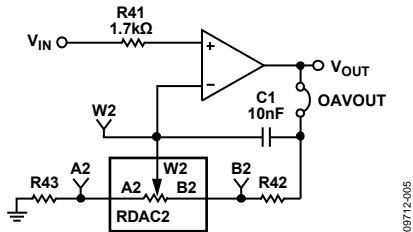


図 5. 疑似対数非反転アンプ

R43 と R42 を使って、最大ゲイン値と最小ゲイン値を設定することができます。

表 6. アンプ選択の接続オプション

Amplifier	Gain	Link	Label	V <sub>IN</sub> Range
Noninverting	Linear	A27	LINEAR	0 V to V <sub>DD</sub>
		A29	NON-INV	
		A30	NON-INV	
Noninverting	Pseudologarithmic	A27	PSEUDOLOG	0 V to V <sub>DD</sub>
		A29	NON-INV	
		A30	NON-INV	
Inverting	Linear	A27	LINEAR	-V <sub>DD</sub> to 0 V
		A29	INV	
		A30	INV	

リニア・ゲインの反転アンプを図 6 に示します。ゲインは式 5 で決定されます。

入力信号 V<sub>IN</sub> は負である必要があることに注意してください。

$$G = -\frac{R_{WB2}}{R38} \tag{5}$$

ここで、 $R_{WB2}$  は、W2 端子と B2 端子の間の抵抗。

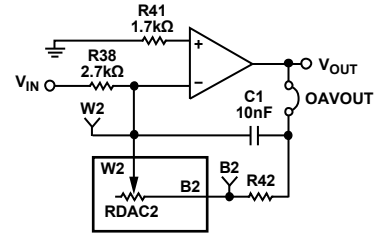


図 6. リニア反転アンプ

出力バッファ

RDAC2 と RDAC3 を図 7 と 図 8 に示すように出力バッファへ接続することができます。

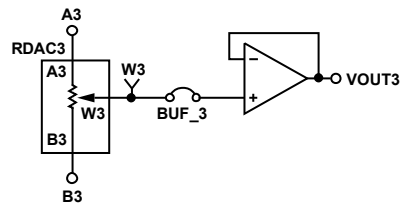


図 7. RDAC3 出力バッファ

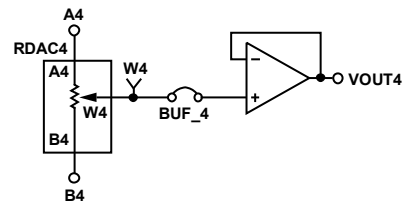


図 8. RDAC4 出力バッファ

## 評価用ボード・ソフトウェア

### ソフトウェアのインストール

EVAL-AD8403SDZ 評価キットには、評価用ボード・ソフトウェアの CD が添付されています。このソフトウェアは、Windows® XP、Windows Vista、Windows 7 (32 ビットおよび 64 ビット) に互換です。

評価ソフトウェアをインストールした後に、評価用ボードと SDP ボードを PC の USB ポートに接続し、SDP ボードを PC に接続する際に正しく認識されたことを確認してください。

1. Windows オペレーティング・システムを起動して、CD を挿入します。
2. インストール・ソフトウェアが自動的に起動されます。起動されない場合には、CD から **setup.exe** を起動してください。
3. CDからのインストールが完了した後、電源のセクションの説明に従って評価用ボードをパワーアップさせます。
4. EVAL-AD8403SDZ を SDP ボードに接続し、評価キットに添付されている USB ケーブルを使って SDP ボードを PC に接続します。
5. ソフトウェアが評価用ボードを検出したら、表示される説明に従ってインストールを完了させてください。

### ソフトウェアの実行

プログラムを実行するときは、次のステップに従ってください。

1. **Start > All Programs > Analog Devices > AD8403 > AD8403 Eval Board** の順にクリックします。プログラムをアンイン

ストールするときは、**Start > Control Panel > Add or Remove Programs > AD8403 Eval Board** の順にクリックします。

2. ソフトウェアを起動したとき SDP ボードが USB ポートに接続されていない場合、接続エラーが表示されます(図 9 参照)。評価用ボードを PC の USB ポートに接続して、数 sec 待った後、**Rescan** をクリックし、指示に従ってください。

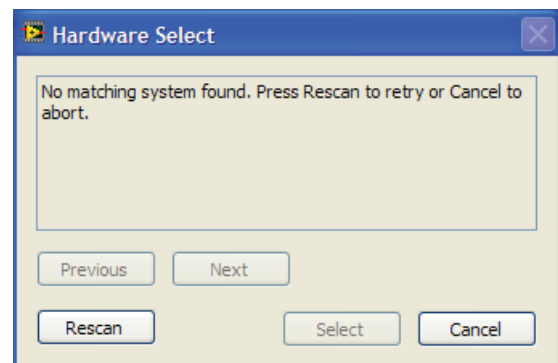


図 9. エラーのポップアップ・ウィンドウ

EVAL-AD8403SDZ 評価ソフトウェアのメイン・ウィンドウが表示されます(図 10 参照)。

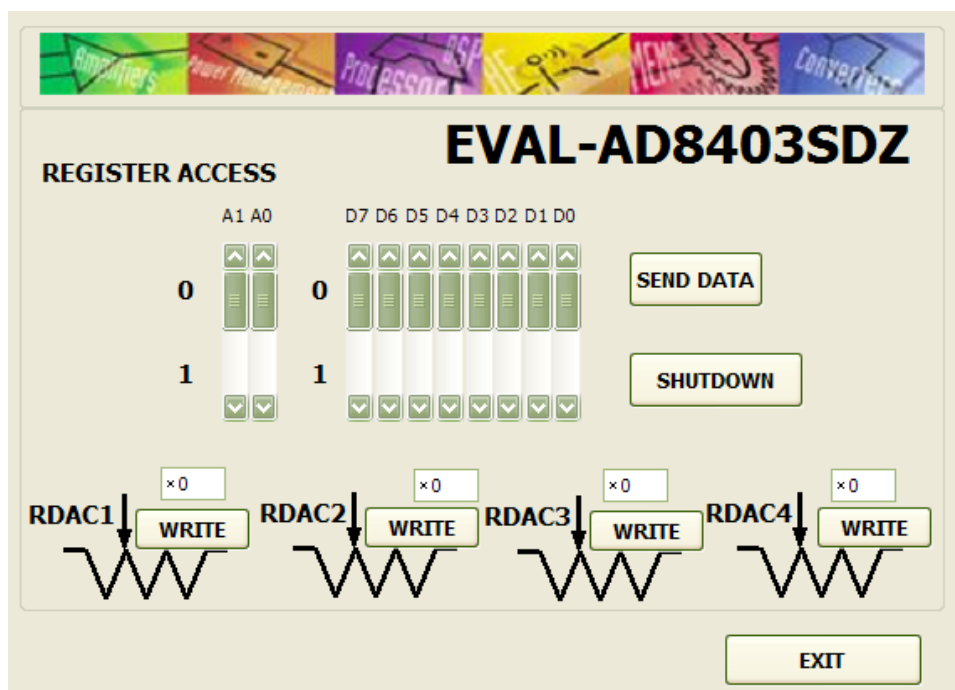


図 10. EVAL-AD8403SDZ 評価用ボード・ソフトウェアのメイン・ウィンドウ

## ソフトウェアの動作

EVAL-AD8403SDZ ソフトウェアのメイン・ウィンドウは、**RDAC1**、**RDAC2**、**RDAC3**、**RDAC4**、**REGISTER ACCESS** のセクションに分かれています。

**RDAC1**、**RDAC2**、**RDAC3**、**RDAC4** では、値をテキスト・ボックスに入力して **WRITE** をクリックすることにより、RDAC レジスタを更新することができます。

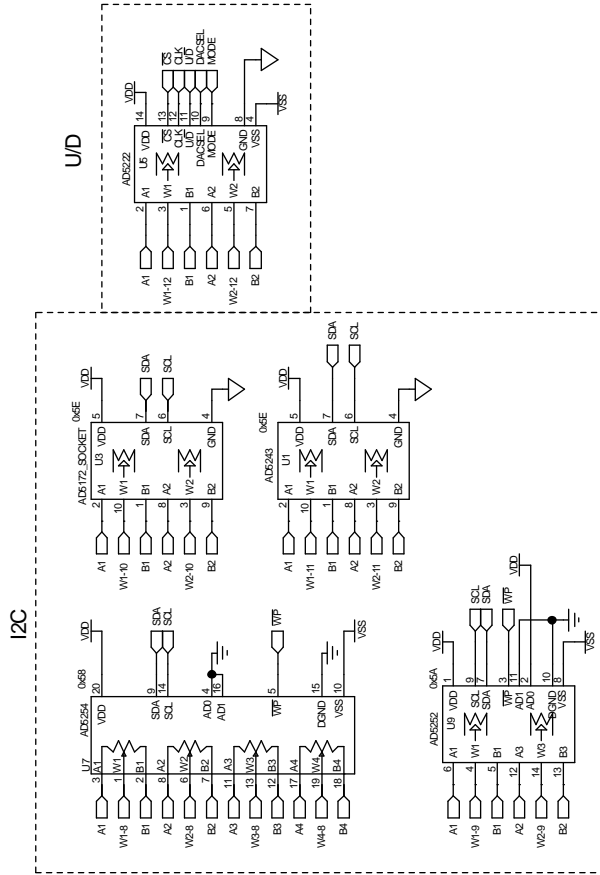
**REGISTER ACCESS** には次のオプションがあります。

- **SEND DATA**—スクロール・バーを 0 から 1 へ、または 1 から 0 へ必要に応じて手動で切り替えて、次に **SEND DATA** をクリックして、カスタム化した I<sup>2</sup>C データワードを送信することができます。  
さらに、スクロール・バーが各書き込み転送ごとに更新されて、コマンドがデバイスに送信されたことが表示されます。
- **SHUTDOWN** では、ワイパーを B 端子に接続し、A 端子を開放にします。ボタンをクリックすると、ビットは自動的にトグルします。
- **EXIT** をクリックすると、プログラムは終了しますが、デバイスはリセットされません。

評価用ボードの回路図とアートワーク

09712-011

MULTICHANNEL



SPI

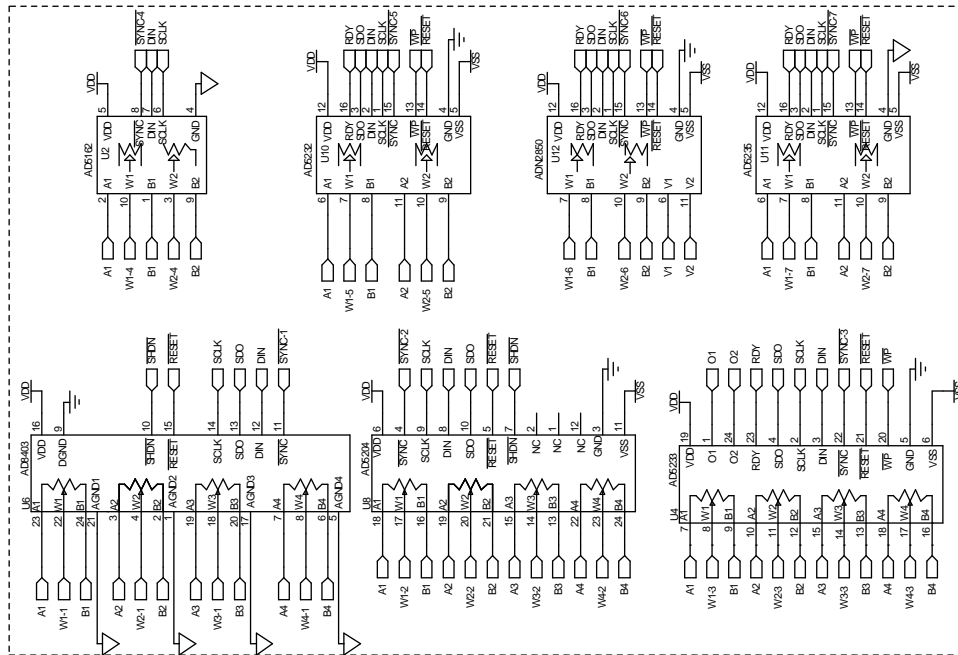


図 11. マルチボード・デジタル・ポテンショメータの回路図



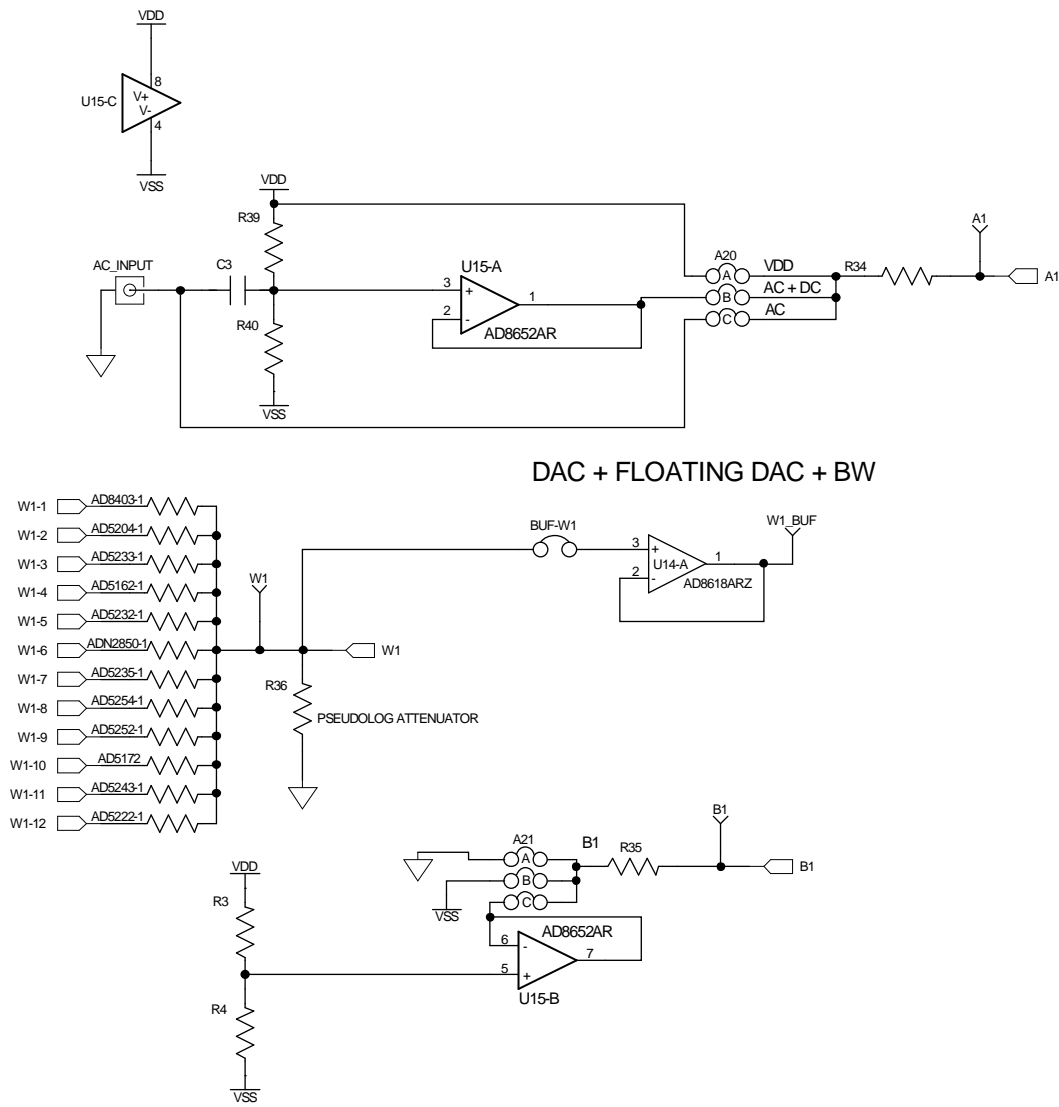


図 12. マルチボード RDAC0 の回路図

**INVERTING AND NON-INVERTING WITH LINEAR AND PSEUDO-LOG GAIN**

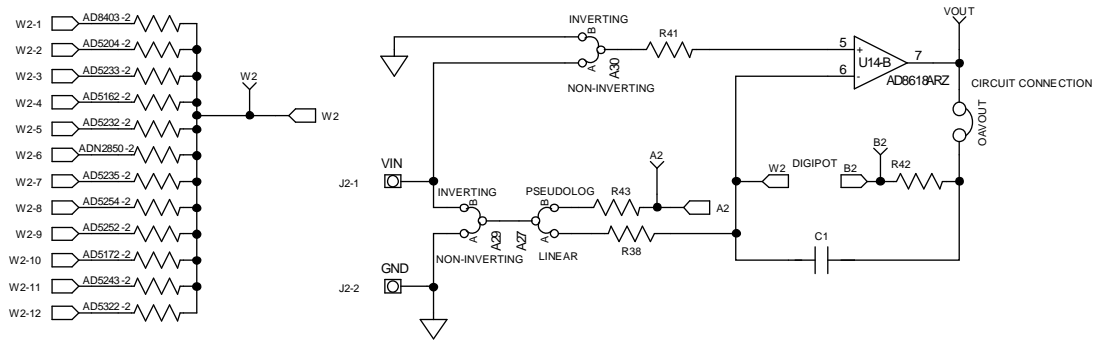
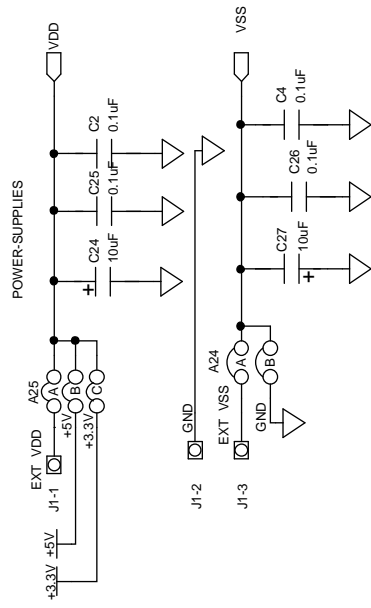


図 13. マルチボード RDAC1 の回路図

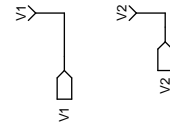
09712-012

09712-013

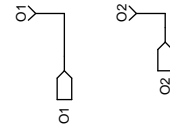
POWER-SUPPLY



CURRENT MONITOR



DIGITAL PINS



09712-014

CHANNELS 3 AND 4

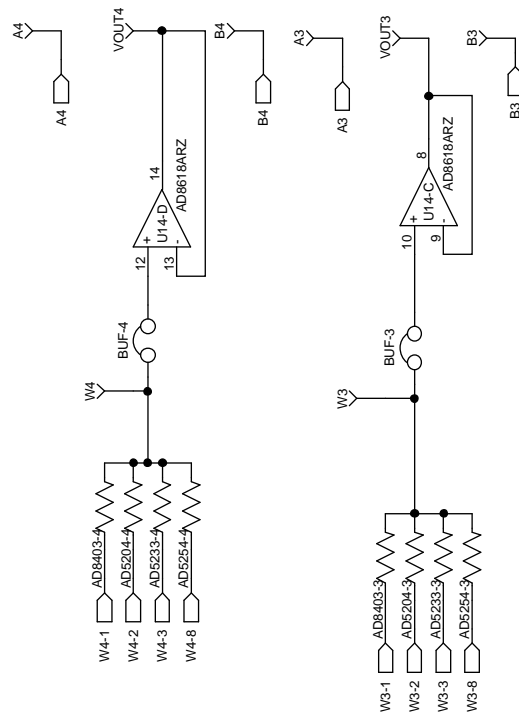


図 14. AD8403 の電源とその他のチャンネルの回路図

09712-015

SDP BOARD CONNECTOR AND EEPROM

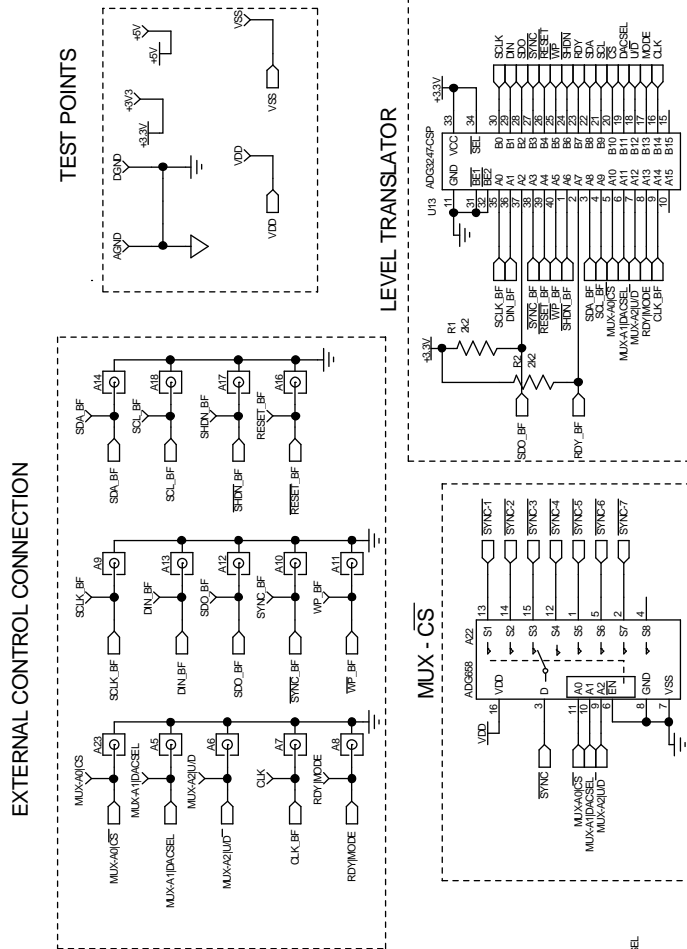
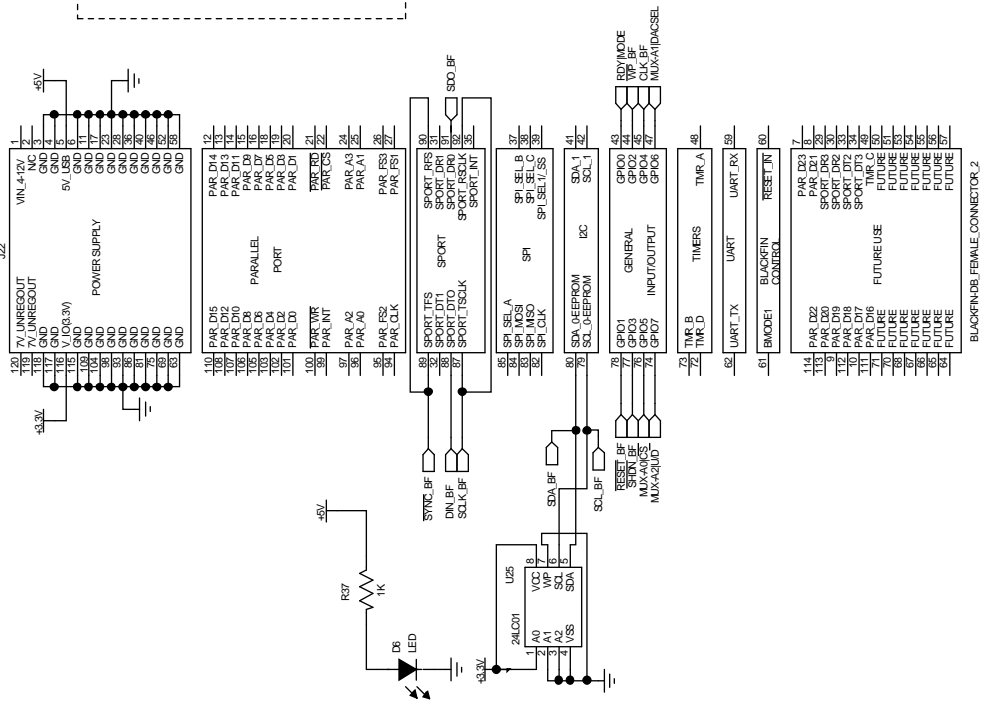


図 15.SDP コネクタ回路図

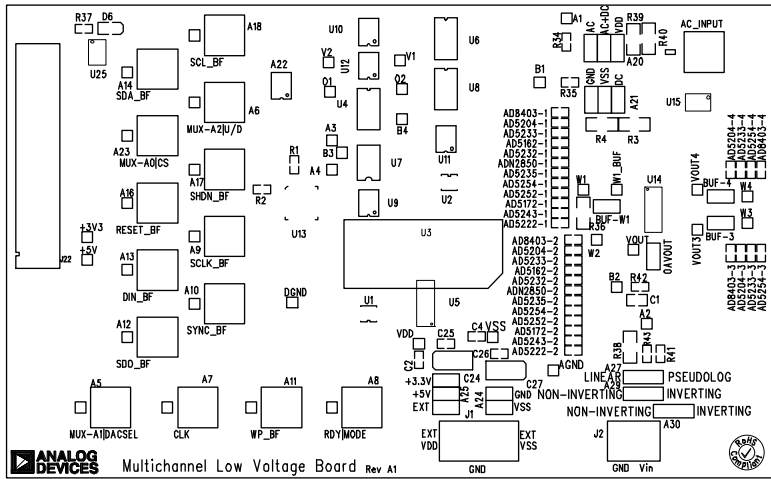


図 16.部品配置図

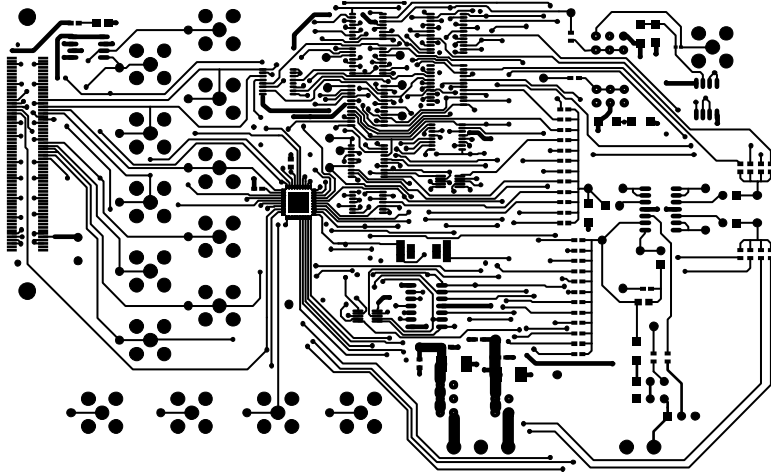


図 17.部品面 PCB のアートワーク

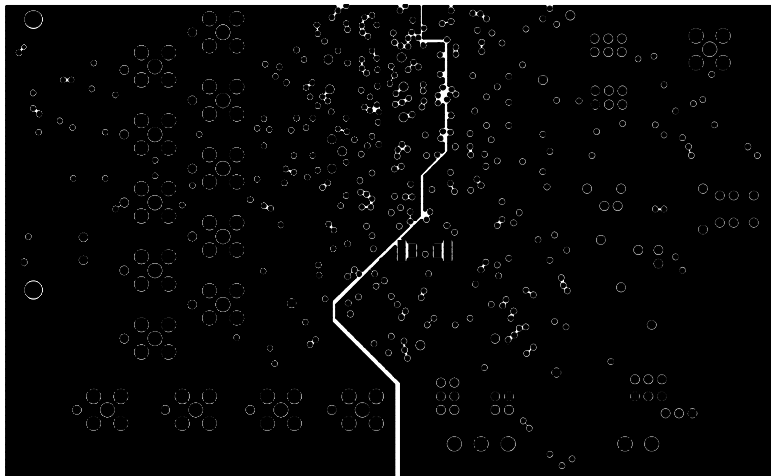
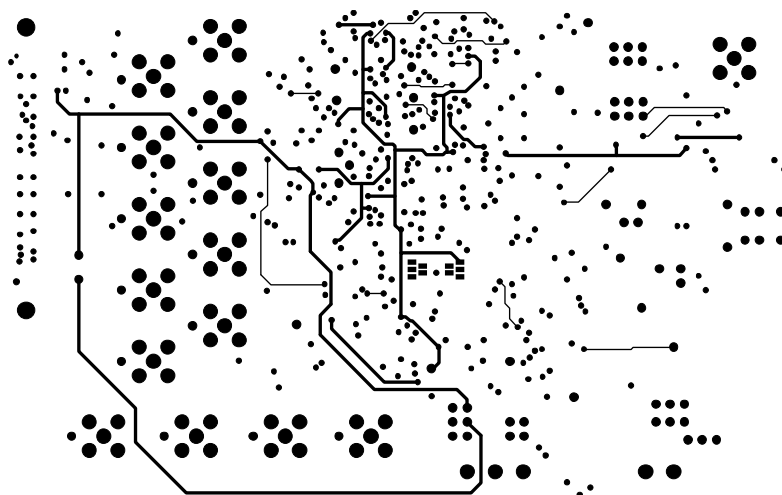
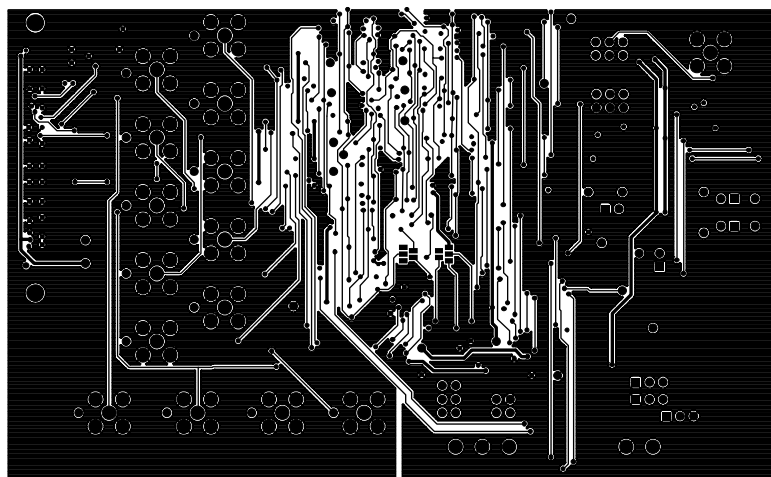


図 18.2層目 PCB のアートワーク



09712-019

図 19.3 層目 PCB のアートワーク



09712-020

図 20.ハンダ面 PCB のアートワーク

## オーダー情報

## 部品表

表 7.

Qty	Reference Designator	Description	Supplier <sup>1</sup> /Part Number
1	C1	10 nF capacitor, 0805	FEC 1692285
4	C2, C4, C25, C26	0.1 $\mu$ F capacitor, 0603	FEC 138-2224
1	C3	1 $\mu$ F capacitor, 0402	FEC 1288253
2	C24, C27	10 $\mu$ F capacitor, 1206	FEC 1611967
1	D6	LED, green	FEC 579-0852
1	J1	3-pin connector	FEC 151790
1	J2	2-pin connector	FEC 151789
1	J22	Receptacle, 0.6 mm, 120-way	Digi-Key H1219-ND
4	A20, A21, A24, A25	Header 2-row, 36 + 36 way and jumper socket, black	FEC 148-535 and FEC 150-410
3	A27, A29, A30	Header 1-row, 3-way and jumper socket, black	FEC 102-2248 and FEC 150-410
4	BUF-W1, OAVOUT, BUF-3, BUF-4	Header 1-row, 2-way and jumper socket, black	FEC 102-2247 and FEC 150-410
1	R41	1.78 k $\Omega$ resistor, 0603, 1%	FEC 1170811
2	R1, R2	2.2 k $\Omega$ resistor, 0603, 1%	FEC 933-0810
5	R3, R4, R38, R39, R40	2.7 k $\Omega$ resistor, 1206, 1%	FEC 9337288
40	AD5162-1, AD5162-2, AD8403-1, AD8403-2, AD5204-1, AD5204-2, AD5204-3, AD5204-4, AD5222-1, AD5222-2, AD5232-1, AD5232-2, AD5233-1, AD5233-2, AD5233-3, AD5233-4, AD5235-1, AD5235-2, AD5243-1, AD5243-2, AD5252-1, AD5252-2, AD8403-1, AD8403-2, AD8403-3, AD8403-4, AD8403-1, AD8403-2, AD8403-3, AD8403-4, ADN2850-1, ADN2850-2, R34, R35, R42, R43	0 $\Omega$ resistor, 0603	FEC 9331662
1	R37	1 k $\Omega$ resistor, 0603, 1%	FEC 933-0380
6	3.3 V, 5 V, DGND, AGND, VDD, VSS	Test point, PCB, black, PK100	FEC 873-1128
34	A1, A2, A3, A4, RDY MODE, RESET_BF, SCL_BF, SCLK_BF, SDA_BF, SDO_BF, SHDN_BF, SYNC_BF, MUX-A0 CS, MUX-A1 DACSEL MUX-A2 U/D, O1, O2, DIN_BF, CLK, B1, B2, B3, B4, V1, V2, VOUT, VOUT2, VOUT3, VOUT4, W1, W1_BUF, W2, W3, W4, WP_BUF	Test point, PCB, red, PK100	FEC 873-1144
1	U1	256-position, dual-channel, I <sup>2</sup> C-compatible digital potentiometer	Analog Devices AD5243
1	U2	256-position, dual-channel, SPI digital potentiometer	Analog Devices AD5162
1	U3	256-position, one-time programmable, dual-channel, I <sup>2</sup> C digital potentiometer	Analog Devices AD8403
1	U4	Nonvolatile, quad, 64-position digital potentiometer	Analog Devices AD5233
1	U5	Dual, increment/decrement digital potentiometer	Analog Devices AD5222
1	U6	4-channel digital potentiometer	Analog Devices AD8403
1	U7	Quad, 256-position, I <sup>2</sup> C, nonvolatile memory digital potentiometer	Analog Devices AD5254
1	U8	4-channel digital potentiometer	Analog Devices AD5204
1	U9	I <sup>2</sup> C, nonvolatile memory, dual, 256-position digital potentiometer	Analog Devices AD5252
1	U10	Nonvolatile memory, dual, 256-position digital potentiometer	Analog Devices AD5232
1	U11	Dual, 1024-position digital potentiometer with nonvolatile memory and SPI interface	Analog Devices AD5235

Qty	Reference Designator	Description	Supplier <sup>1</sup> /Part Number
1	U12	Dual, 1024-position digital rheostat with nonvolatile memory and SPI interface	Analog Devices ADN2850
1	U13	2.5 V/3.3 V, 16-bit (dual 8 bit), 2-port level translator bus switch	Analog Devices ADG3247
1	A22	3 V/5 V, ± 5 V CMOS, 8-channel analog multiplexer	Analog Devices ADG658
1	U15	50 MHz, precision, low distortion, low noise CMOS amplifier	Analog Devices AD8652
1	U14	Precision, 20 MHz, CMOS, quad, rail-to-rail operational amplifier	Analog Devices AD8618
1	U25	24LC64 EEPROM	FEC 975-8070

<sup>1</sup> FEC は Farnell Electronic Component Distributors 社を、Digi-Key は Digi-Key Corporation 社を、それぞれ表します。

## 関連リンク

Resource	Description
<a href="#">AD5243</a>	Product Page, 256-Position Dual-Channel I <sup>2</sup> C Compatible Digital Potentiometer
<a href="#">AD5162</a>	Product Page, 256-Position Dual-Channel SPI Digital Potentiometer
<a href="#">AD5233</a>	Product Page, Nonvolatile, Quad, 64-Position Digital Potentiometer
<a href="#">AD5222</a>	Product Page, Dual, Increment/Decrement Digital Potentiometer
<a href="#">AD8403</a>	Product Page, 4-Channel Digital Potentiometer
<a href="#">AD5254</a>	Product Page, Quad 256-Position I <sup>2</sup> C Nonvolatile Memory, Digital Potentiometer
<a href="#">AD5204</a>	Product Page, 4-Channel Digital Potentiometer
<a href="#">AD5252</a>	Product Page, I <sup>2</sup> C, Nonvolatile Memory, Dual 256-Position Digital Potentiometer
<a href="#">AD5232</a>	Product Page, Nonvolatile Memory, Dual, 256-Position Digital Potentiometer
<a href="#">AD5235</a>	Product Page, Dual 1024-Position Digital Potentiometer with Nonvolatile Memory and SPI Interface
<a href="#">ADN2850</a>	Product Page, Dual 1024-Position Digital Rheostat with Nonvolatile Memory and SPI Interface
<a href="#">ADG3247</a>	Product Page, 2.5 V/3.3 V, 16-Bit (Dual 8-Bit), 2-Port Level Translator, Bus Switch
<a href="#">ADG658</a>	Product Page, 3 V/5 V ± 5 V CMOS 8-Channel Analog Multiplexer
<a href="#">AD8652</a>	Product Page, 50 MHz, Precision, Low Distortion, Low Noise CMOS Amplifier
<a href="#">AD8618</a>	Product Page, Precision 20 MHz CMOS Quad Rail-to-Rail Operational Amplifier

I<sup>2</sup>C は、Philips Semiconductors 社(現在の NXP Semiconductors 社)が制定した通信プロトコルです。



#### ESD に関する注意

ESD (静電放電) の影響を受けやすいデバイスです。電荷を帯びたデバイスや回路ボードは、検知されないまま放電することがあります。本製品は当社独自の特許技術である ESD 保護回路を内蔵してはいますが、デバイスが高エネルギーの静電放電を被った場合、損傷を生じる可能性があります。したがって、性能劣化や機能低下を防止するため、ESD に対する適切な予防措置を講じることをお勧めします。

#### 法的条項

アナログ・デバイセズの標準販売条項が適用される評価用ボードの購入の場合を除き、ここで説明する評価用ボード(すべてのツール、部品ドキュメント、サポート資料、また評価用ボードも含む)を使用することにより、以下に定める条項(本契約)にお客様は同意するものとします。本契約に同意した方のみ、評価用ボードを使用することができます。お客様が評価用ボードを使用した場合は、本契約に同意したと見なします。本契約は、「お客様」と One Technology Way, Norwood, MA 02062, USA に本社を置く Analog Devices, Inc. (以降 ADI と記載)との間で締結されるものです。本契約条項に従い、ADI は、無償、限定的、一身専属、一時的、非独占的、サブライセンス不能、譲渡不能な評価用ボードを、評価目的でのみ使用するライセンスをお客様に許諾します。お客様は、評価用ボードが上記目的に限定して提供されたこと、さらに他の目的に評価用ボードを使用しないことを理解し、同意するものです。さらに、許諾されるライセンスには次の追加制限事項が適用されるものとします。(i) 評価用ボードを貸借、賃貸、展示、販売、移転、譲渡、サブライセンス、または頒布しないものとします。(ii) 評価用ボードへのアクセスを第三者に許可しないものとします。ここで言う「第三者」には、ADI、お客様、その従業員、関連会社、および社内コンサルタント以外のあらゆる組織が含まれます。この評価用ボードはお客様に販売するものではありません。評価用ボードの所有権などの、本契約にて明示的に許諾されていないすべての権利は、ADI に帰属します。本契約と評価用ボードはすべて、ADI の機密および専有情報と見なされるものとします。お客様は、この評価用ボードの如何なる部分も、如何なる理由でも他者に開示または譲渡しないものとします。評価用ボード使用の中止または本契約の終了の際、お客様は評価用ボードを速やかに ADI へ返却することに同意するものとします。<追加制限事項>お客様は、評価用ボード上のチップの逆アセンブル、逆コンパイル、またはリバース・エンジニアリングを行わないものとします。お客様は、ハンダ処理または評価用ボードの構成材料に影響を与えるその他の行為に限らず、評価用ボードに発生したすべての損傷や修正または改変を ADI へ通知するものとします。評価用ボードに対する修正は、RoHS 規制に限らずすべての該当する法律に従うものとします。<契約の終了>ADI は、お客様に書面通知を行うことで、何時でも本契約を終了することができるものとします。お客様は、評価用ボードを速やかに ADI へ返却することに同意するものとします。<責任の制限>ここに提供する評価用ボードは現状有姿のまま提供されるものであり、ADI はそれに関する如何なる種類の保証または表明も行いません。特に ADI は、明示か黙示かを問わず、評価用ボードにおけるあらゆる表明、推奨または保証(商品性、権原、特定目的適合性または知的財産権非侵害の黙示の保証を含みますがこれらに限定されません)を行いません。如何なる場合でも、ADI およびそのライセンサーは、利益の喪失、遅延コスト、労賃、またはのれん価値の喪失など(これらには限定されません)、評価用ボードのお客様による所有または使用から発生する、偶発的損害、特別損害、間接損害、または派生的損害については、責任を負うものではありません。すべての原因から発生する ADI の損害賠償責任の負担額は、総額で 100 米ドル(\$100.00)に限定されるものとします。<輸出>お客様は、この評価用ボードを他国に直接的または間接的に輸出しないことに同意し、輸出に関する該当するすべての米国連邦法と規制に従うことに同意するものとします。準拠法。本契約は、マサチューセッツ州の実体法に従い解釈されるものとします(法律の抵触に関する規則は排除します)。本契約に関するすべての訴訟は、マサチューセッツ州サフォーク郡を管轄とする州法廷または連邦法廷で審理するものとし、お客様は当該法廷の人的管轄権と裁判地に従うものとします。本契約には、国際物品売買契約に関する国連条約は適用しないものとし、同条約はここに明確に排除されるものです。