

**特長**

- 時間と温度に対して安定
  - 初期精度: 0.5%
  - 全温度範囲で 1% 精度
- タイプ II またはタイプ III 補償回路と互換
- リファレンス電圧: 1.225 V
- DOSA と互換
- 低消費電力動作: 合計 7 mA 以下
- 広い電圧電源範囲
  - V<sub>DD1</sub>: 3 V ~ 20 V
  - V<sub>DD2</sub>: 3 V ~ 20 V
- 帯域幅: 400 kHz
- アイソレーション電圧: 2.5 kV rms
- 安全性と規制の認定(申請中)
  - UL 認定: 2,500 V rms 1 分間の UL 1577 規格
  - 「CSA Component Acceptance Notice #5A」に準拠
  - VDE 適合性認定済み
  - DIN V VDE V 0884-10 (VDE V 0884-10): 2006-12
  - V<sub>IORM</sub> = 560 V ピーク
- 広い温度範囲
  - 動作周囲温度: -40°C ~ +125°C
  - 最大ジャンクション温度: 150°C

**アプリケーション**

- リニア電源
- インバータ
- 無停電電源 (UPS)
- DOSA 互換モジュール
- 電圧モニタ

**概要**

ADuM3190<sup>1</sup> は、アナログ・デバイセズの iCoupler® 技術を採用した絶縁型誤差アンプです。ADuM3190 は、リニア帰還電源用として最適です。ADuM3190 の 1 次側コントローラにより、広く採用されているフォトカプラ・ソリューションおよびシャント・レギュレータ・ソリューションに比較して優れた過渡応答、電力密度、安定性が可能になりました。

寿命と高温度に対して電流変換比が不確定なフォトカプラ採用のソリューションとは異なり、ADuM3190 の伝達関数は寿命中変化せず、さらに -40°C ~ +125°C の広い温度範囲で安定しています。

ADuM3190 は、電源ループ補償技術で広く採用されている広帯域オペアンプを内蔵しています。ADuM3190 は、高速な過渡状態と過電流状態に対応する帰還ループを実現するためには十分高速です。また、電源出力セットポイントと比較するための高精度 1.225 V リファレンス電圧も内蔵しています。

ADuM3190 は、2.5 kV rms のアイソレーション電圧定格を持つ小型の 16 ピン QSOP パッケージを採用しています。

**機能ブロック図**

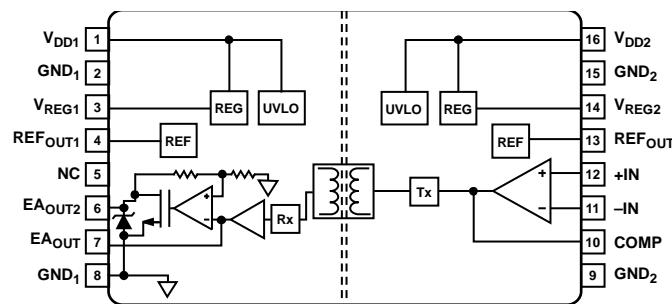


図 1.

<sup>1</sup> 米国特許 5,952,849; 6,873,065; 7,075,329 で保護されています。その他の特許は申請中です。

アナログ・デバイセズ社は、提供する情報が正確で信頼できるものであることを期していますが、その情報の利用に関して、あるいは利用によって生じる第三者の特許やその他の権利の侵害に関して一切の責任を負いません。また、アナログ・デバイセズ社の特許または特許の権利の使用を明示的または暗示的に許諾するものでもありません。仕様は、予告なく変更される場合があります。本紙記載の商標および登録商標は、それぞれの所有者の財産です。※日本語版資料は REVISION が古い場合があります。最新の内容については、英語版をご参照ください。

## 目次

特長.....	1	代表的な性能特性.....	8
アプリケーション.....	1	テスト回路.....	11
概要.....	1	アプリケーション情報.....	12
機能ブロック図.....	1	動作原理.....	12
改訂履歴.....	2	高精度回路の動作.....	12
仕様.....	3	アプリケーションのブロック図.....	12
パッケージ特性.....	4	出力電圧の設定.....	13
適用規格.....	4	DOSA モジュール・アプリケーション.....	14
絶縁および安全性関連の仕様.....	4	DC 高精度と磁界耐性.....	14
推奨動作条件.....	4	絶縁寿命.....	15
DIN V VDE V 0884-10 (VDE V 0884-10)絶縁特性.....	5	パッケージとオーダー情報.....	16
絶対最大定格.....	6	外形寸法.....	16
ESD の注意.....	6	オーダー・ガイド.....	16
ピン配置およびピン機能説明.....	7		

## 改訂履歴

2/13—Revision 0: Initial Version

## 仕様

$V_{DD1} = V_{DD2} = 3\text{ V} \sim 20\text{ V}$ ,  $T_A = T_{MIN} \sim T_{MAX}$ 。特に指定のない限り、すべての typ 仕様は、 $T_A = 25^\circ\text{C}$ 、 $V_{DD1} = V_{DD2} = 5\text{ V}$  で規定します。

表 1.

Parameter	Test Conditions/Comments	Min	Typ	Max	Unit
ACCURACY	(1.225 V - EA <sub>OUT</sub> )/1.225 V × 100%; see Figure 18				
Initial Error	$T_A = 25^\circ\text{C}$		0.25	0.5	%
Total Error	$T_A = T_{MIN}$ to $T_{MAX}$		0.5	1	%
OP AMP					
Offset Error		-5	±2.5	+5	mV
Open-Loop Gain		66	80		dB
Input Common-Mode Range		0.35		1.5	V
Gain Bandwidth Product			10		MHz
Common-Mode Rejection			72		dB
Input Capacitance			2		pF
Output Voltage Range	COMP pin	0.2		2.7	V
Input Bias Current			0.01		μA
REFERENCE					
Output Voltage	At 25°C, 0 mA to 1 mA load, C <sub>REFOUT</sub> = 15 pF	1.215	1.225	1.235	V
	-40°C to +125°C, 0 mA to 1 mA load, C <sub>REFOUT</sub> = 15 pF	1.213	1.225	1.237	V
Output Current	C <sub>REFOUT</sub> = 15 pF	2.0			mA
UVLO					
Positive Going Threshold			2.8	2.96	V
Negative Going Threshold		2.4	2.6		V
EA <sub>OUT</sub> Impedance	$V_{DD2} < \text{UVLO threshold}$ or $V_{DD1} < \text{UVLO threshold}$		High-Z		Ω
OUTPUT CHARACTERISTICS					
Output Gain	From COMP to EA <sub>OUT</sub> , dc, 0.3 V to 2.4 V; and from COMP to EA <sub>OUT2</sub> , dc, 0.4 V to 5.0 V	0.9	1.0	1.1	V/V
	From COMP to EA <sub>OUT</sub> , 0.3 V to 2.4 V, ±3 mA; and from COMP to EA <sub>OUT2</sub> , 0.4 V to 5.0 V, ±1 mA	2.34	2.6	2.86	V/V
Output -3 dB Bandwidth					
A and S Grades		100	200		kHz
B and T Grades		250	400		kHz
Output Voltage					
EA <sub>OUT</sub>	±3 mA output				
Low				0.4	V
High		2.4	2.5		V
EA <sub>OUT2</sub>	±1 mA output				
Low	$V_{DD1} = 4.5\text{ V to }5.5\text{ V}$		0.3	0.6	V
High	$V_{DD1} = 4.5\text{ V to }5.5\text{ V}$	4.8	4.9		V
Low	$V_{DD1} = 10\text{ V to }20\text{ V}$		0.3	0.6	V
High	$V_{DD1} = 10\text{ V to }20\text{ V}$	5.0	5.4		V
Noise	See Figure 18				
EA <sub>OUT</sub>			1.7		mV rms
EA <sub>OUT2</sub>			4.8		mV rms
POWER SUPPLY					
Operating Range, Side 1	$V_{DD1}$	3.0		20	V
Operating Range, Side 2	$V_{DD2}$	3.0		20	V
Power Supply Rejection	DC, $V_{DD1} = V_{DD2} = 3\text{ V to }20\text{ V}$	60			dB
Supply Current					
I <sub>DD1</sub>	See Figure 18		1.4	2.0	mA
I <sub>DD2</sub>	See Figure 18		2.9	5.0	mA

## パッケージ特性

表 2.

Parameter	Symbol	Min	Typ	Max	Unit	Test Conditions/Comments
RESISTANCE						
Input-to-Output <sup>1</sup>	R <sub>I-O</sub>		10 <sup>13</sup>		Ω	
CAPACITANCE						
Input-to-Output <sup>1</sup>	C <sub>I-O</sub>		2.2		pF	f = 1 MHz
Input Capacitance <sup>2</sup>	C <sub>I</sub>		4.0		pF	
IC JUNCTION-TO-AMBIENT THERMAL RESISTANCE						Thermocouple located at center of package underside
16-Lead QSOP	θ <sub>JA</sub>		76		°C/W	

<sup>1</sup> デバイスは 2 端子デバイスと見なします。すなわち、ピン 1~ピン 8 を相互に接続し、ピン 9~ピン 16 を相互に接続します。

<sup>2</sup> 入力容量は任意の入力データ・ピンとグラウンド間。

## 適用規格

ADuM3190 は、表 3 に記載する組織の認定を申請中です。特定のクロスアイソレーション波形と絶縁レベルに対する推奨最大動作電圧については、表 8 と絶縁寿命のセクションを参照してください。

表 3.

UL (Pending)	CSA (Pending)	VDE (Pending)
Recognized Under 1577 Component Recognition Program <sup>1</sup>	Approved under CSA Component Acceptance Notice #5A	Certified according to DIN V VDE V 0884-10 (VDE V 0884-10): 2006-12 <sup>2</sup>
Single Protection, 2500 V rms Isolation Voltage, 16-Lead QSOP	Basic insulation per CSA 60950-1-03 and IEC 60950-1, 400 V rms (565 V peak) maximum working voltage	Reinforced insulation, 560 V peak
File E214400	File 205078	File 2471900-4880-0001

<sup>1</sup> UL1577 に従い、絶縁テスト電圧 3,000 V rms 以上を 1 秒間加えて各 ADuM3190 を確認テストします(リーク電流検出規定値 = 5μA)。

<sup>2</sup> DIN V VDE V 0884-10 に従い、各 ADuM3190 に 1,050 V<sub>peak</sub> 以上の絶縁テスト電圧を 1 秒間加えることによりテストして保証されています(部分放電の検出規定値 = 5 pC)。(\*)マーク付のブランドは、DIN V VDE V 0884-10 認定製品を表します。

## 絶縁および安全性関連の仕様

表 4.

Parameter	Symbol	Value	Unit	Test Conditions/Comments
Rated Dielectric Insulation Voltage		2500	V rms	1-minute duration
Minimum External Air Gap (Clearance)	L(I01)	3.8 min	mm	Measured from input terminals to output terminals, shortest distance through air
Minimum External Tracking (Creepage)	L(I02)	3.1 min	mm	Measured from input terminals to output terminals, shortest distance path along body
Minimum Internal Gap (Internal Clearance)		0.017 min	mm	Insulation distance through insulation
Tracking Resistance (Comparative Tracking Index)	CTI	>400	V	DIN IEC 112/VDE 0303, Part 1
Isolation Group		II		Material Group DIN VDE 0110, 1/89, Table 1

## 推奨動作条件

表 5.

Parameter	Symbol	Min	Max	Unit
OPERATING TEMPERATURE BY MODEL	T <sub>A</sub>			
ADuM3190A/ADuM3190B		-40	+85	°C
ADuM3190S/ADuM3190T		-40	+125	°C
SUPPLY VOLTAGES <sup>1</sup>	V <sub>DD1</sub> , V <sub>DD2</sub>	3.0	20	V
INPUT SIGNAL RISE AND FALL TIMES	t <sub>r</sub> , t <sub>f</sub>		1.0	ms

<sup>1</sup> すべての電圧はそれぞれのグラウンドを基準とします。

**DIN V VDE V 0884-10 (VDE V 0884-10)絶縁特性**

これらのアイソレータは、安全性制限値データ以内でのみのアイソレーション強化に適します。安全性データの維持は、保護回路を使って確実にする必要があります。パッケージ表面の(\*)マークは、560 Vpeak 動作電圧に対して DIN V VDE V 0884-10 認定済みであることを表示します。

表 6.

Description	Test Conditions/Comments	Symbol	Characteristic	Unit
Installation Classification per DIN VDE 0110 For Rated Mains Voltage ≤ 150 V rms For Rated Mains Voltage ≤ 300 V rms For Rated Mains Voltage ≤ 400 V rms			I to IV I to III I to II	
Climatic Classification			40/105/21	
Pollution Degree per DIN VDE 0110, Table 1			2	
Maximum Working Insulation Voltage		$V_{IORM}$	560	V peak
Input-to-Output Test Voltage, Method B1	$V_{IORM} \times 1.875 = V_{pd(m)}$ , 100% production test, $t_{ini} = t_m = 1$ sec, partial discharge < 5 pC	$V_{pd(m)}$	1050	V peak
Input-to-Output Test Voltage, Method A After Environmental Tests Subgroup 1	$V_{IORM} \times 1.5 = V_{pd(m)}$ , $t_{ini} = 60$ sec, $t_m = 10$ sec, partial discharge < 5 pC	$V_{pd(m)}$	840	V peak
After Input and/or Safety Test Subgroup 2 and Subgroup 3	$V_{IORM} \times 1.2 = V_{pd(m)}$ , $t_{ini} = 60$ sec, $t_m = 10$ sec, partial discharge < 5 pC	$V_{pd(m)}$	672	V peak
Highest Allowable Overvoltage		$V_{IOTM}$	3500	V peak
Surge Isolation Voltage		$V_{IOSM}$	4000	V peak
Safety Limiting Values	$V_{PEAK} = 10$ kV; 1.2 $\mu$ s rise time; 50 $\mu$ s, 50% fall time Maximum value allowed in the event of a failure (see Figure 2)			
Case Temperature		$T_S$	150	°C
Safety Total Dissipated Power		$P_S$	1.64	W
Insulation Resistance at $T_S$	$V_{IO} = 500$ V	$R_S$	>10 <sup>9</sup>	$\Omega$

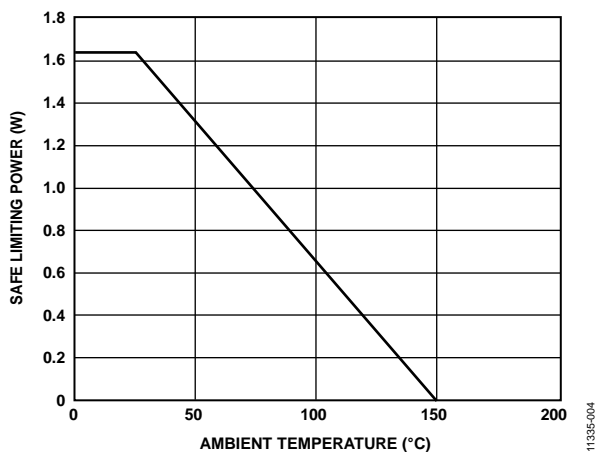


図 2. 温度ディレーティング・カーブ  
DIN V VDE V 0884-10 による安全な規定値のケース温度に対する依存性

## 絶対最大定格

特に指定のない限り、 $T_A = 25^\circ\text{C}$ 。

表 7.

Parameter	Rating
Storage Temperature ( $T_{ST}$ ) Range	$-65^\circ\text{C}$ to $+150^\circ\text{C}$
Ambient Operating Temperature ( $T_A$ ) Range	$-40^\circ\text{C}$ to $+125^\circ\text{C}$
Junction Temperature	$-40^\circ\text{C}$ to $+150^\circ\text{C}$
Supply Voltages	
$V_{DD1}$ , $V_{DD2}$ <sup>1</sup>	$-0.5\text{ V}$ to $+24\text{ V}$
$V_{REG1}$ , $V_{REG2}$ <sup>1</sup>	$-0.5\text{ V}$ to $+3.6\text{ V}$
Input Voltages (+IN, -IN)	$-0.5\text{ V}$ to $+3.6\text{ V}$
Output Voltages	
$REF_{OUT}$ , COMP, $REF_{OUT1}$ , $EA_{OUT}$	$-0.5\text{ V}$ to $+3.6\text{ V}$
$EA_{OUT2}$	$-0.5\text{ V}$ to $+5.5\text{ V}$
Output Current per Output Pin	$-11\text{ mA}$ to $+11\text{ mA}$
Common-Mode Transients <sup>2</sup>	$-100\text{ kV}/\mu\text{s}$ to $+100\text{ kV}/\mu\text{s}$

<sup>1</sup>すべての電圧はそれぞれのグラウンドを基準とします。

<sup>2</sup>絶縁障壁にまたがる同相モード過渡電圧を表します。絶対最大定格を超える同相モード過渡電圧は、ラッチアップまたは永久故障の原因になります。

上記の絶対最大定格を超えるストレスを加えるとデバイスに恒久的な損傷を与えることがあります。この規定はストレス定格の規定のみを目的とするものであり、この仕様の動作のセクションに記載する規定値以上での製品動作を定めたものではありません。製品を長時間絶対最大定格状態に置くと製品の信頼性に影響を与えます。

表 8.最大連続動作電圧<sup>1</sup>

Parameter	Max	Unit	Constraint
WAVEFORM			
AC Voltage			
Bipolar	560	V peak	50-year minimum lifetime
Unipolar	1131	V peak	50-year minimum lifetime
DC Voltage	1131	V peak	50-year minimum lifetime

<sup>1</sup>アイソレーション障壁に加わる連続電圧の大きさを意味します。詳細については、絶縁寿命のセクションを参照してください。

## ESD の注意



ESD（静電放電）の影響を受けやすいデバイスです。電荷を帯びたデバイスや回路ボードは、検知されないまま放電することがあります。本製品は当社独自の特許技術である ESD 保護回路を内蔵してはいますが、デバイスが高エネルギーの静電放電を被った場合、損傷を生じる可能性があります。したがって、性能劣化や機能低下を防止するため、ESD に対する適切な予防措置を講じることをお勧めします。

## ピン配置およびピン機能説明

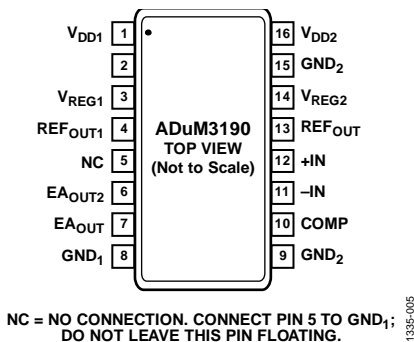


図 3. ピン配置

表 9. ピン機能の説明

ピン番号	記号	説明
1	V <sub>DD1</sub>	サイド 1 の電源電圧 (3.0 V~20 V)。1 μF のコンデンサを V <sub>DD1</sub> と GND <sub>1</sub> の間に接続してください。
2	GND <sub>1</sub>	サイド 1 のグラウンド基準。
3	V <sub>REG1</sub>	サイド 1 の内部電源電圧。1 μF のコンデンサを V <sub>REG1</sub> と GND <sub>1</sub> の間に接続してください。
4	REF <sub>OUT1</sub>	サイド 1 のリファレンス出力電圧。このピンの最大容量 (C <sub>REFOUT1</sub> ) は、15 pF を超えることはできません。
5	NC	未接続。ピン 5 は GND <sub>1</sub> に接続してください。このピンをフローティングのままにしないでください。
6	EA <sub>OUT2</sub>	絶縁型出力電圧 2、オープン・ドレイン出力。1 mA までの電流に対して EA <sub>OUT2</sub> と V <sub>DD1</sub> との間にプルアップ抵抗を接続してください。
7	EA <sub>OUT</sub>	絶縁型出力電圧。
8	GND <sub>1</sub>	サイド 1 のグラウンド基準。
9	GND <sub>2</sub>	サイド 2 のグラウンド基準。
10	COMP	オペアンプ出力。ループ補償回路を COMP ピンと -IN ピンの間に接続することができます。
11	-IN	反転オペアンプ入力。ピン 11 は、電源セットポイントと補償回路の接続用です。
12	+IN	非反転オペアンプ入力。ピン 12 は、リファレンス入力として使用することができます。
13	REF <sub>OUT</sub>	サイド 2 のリファレンス出力電圧。このピンの最大容量 (C <sub>REFOUT</sub> ) は、15 pF を超えることはできません。
14	V <sub>REG2</sub>	サイド 2 の内部電源電圧。1 μF のコンデンサを V <sub>REG2</sub> と GND <sub>2</sub> の間に接続してください。
15	GND <sub>2</sub>	サイド 2 のグラウンド基準。
16	V <sub>DD2</sub>	サイド 2 の電源電圧 (3.0 V~20 V)。1 μF のコンデンサを V <sub>DD2</sub> と GND <sub>2</sub> の間に接続してください。

代表的な性能特性

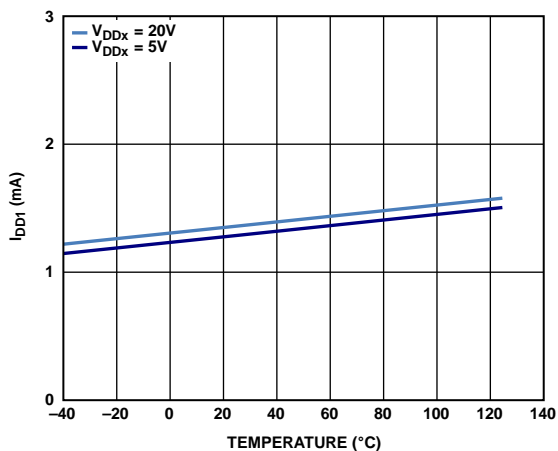


図 4. I<sub>DD1</sub> 電源電流の温度特性

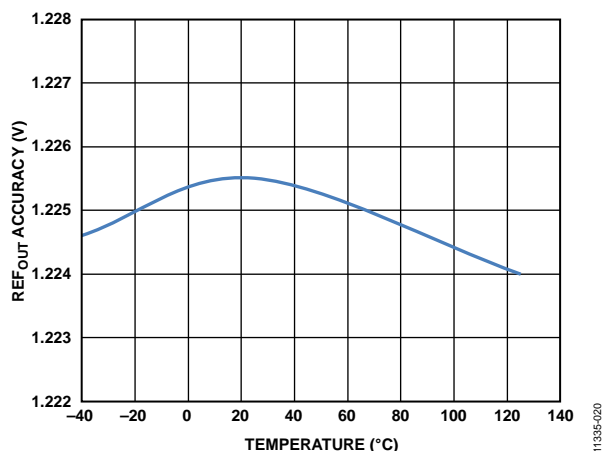


図 7. REF<sub>OUT</sub> 精度の温度特性

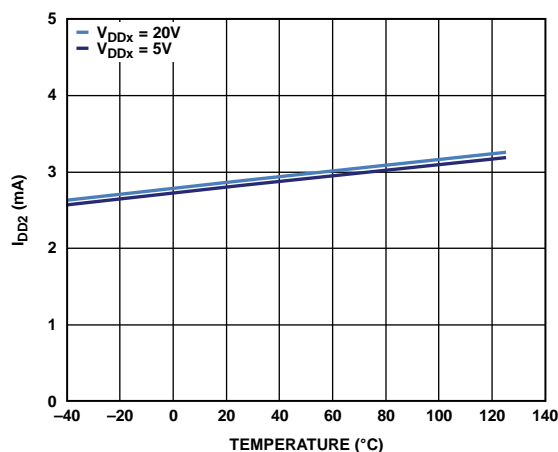


図 5. I<sub>DD2</sub> 電源電流の温度特性

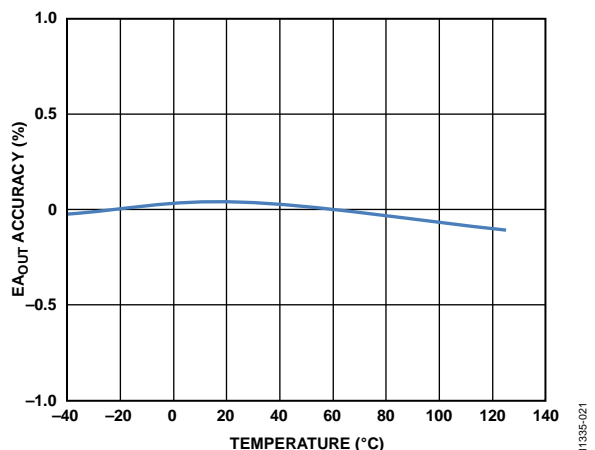


図 8. EA<sub>OUT</sub> 精度の温度特性

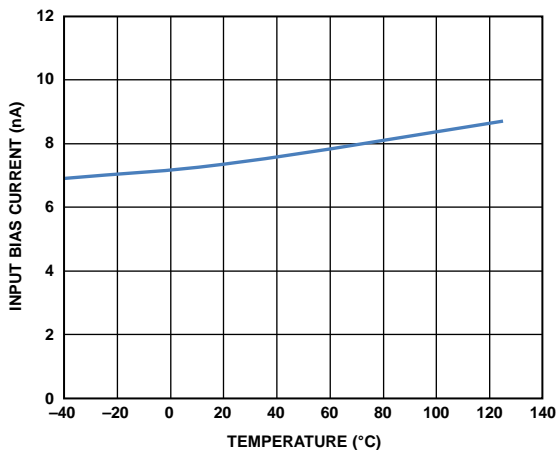


図 6. +IN、-IN 入力バイアス電流の温度特性

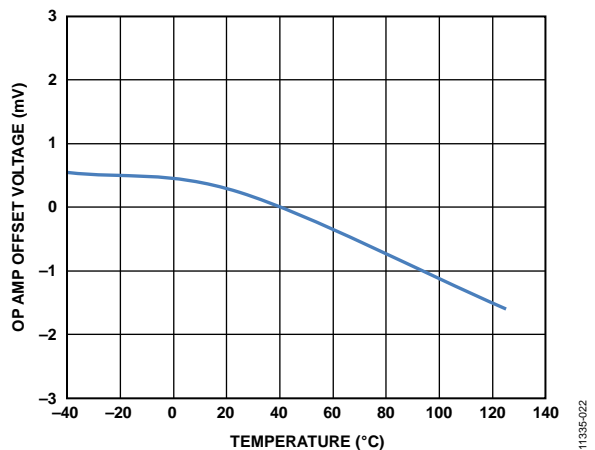


図 9. オペアンプ・オフセット電圧の温度特性



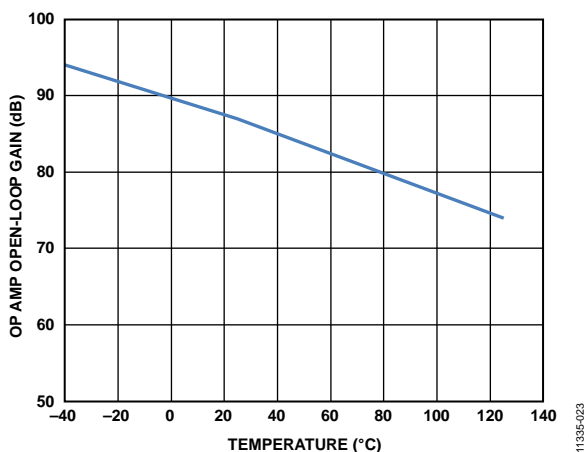


図 10. オペアンプ・オープン・ループ・ゲインの温度特性

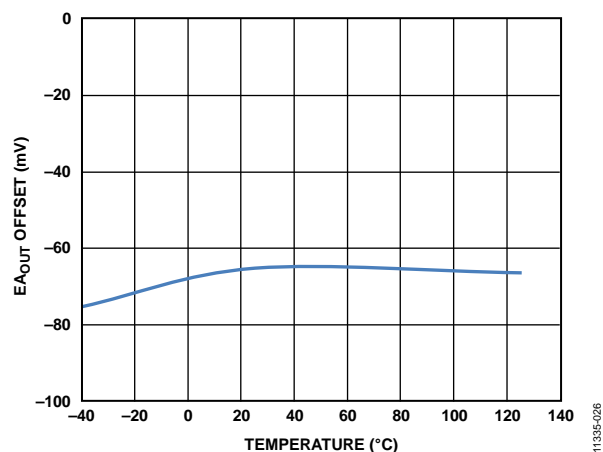


図 13. EA<sub>OUT</sub> オフセットの温度特性

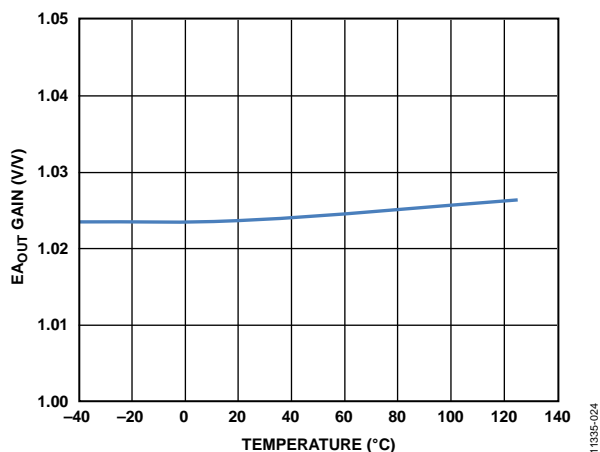


図 11. EA<sub>OUT</sub> ゲインの温度特性

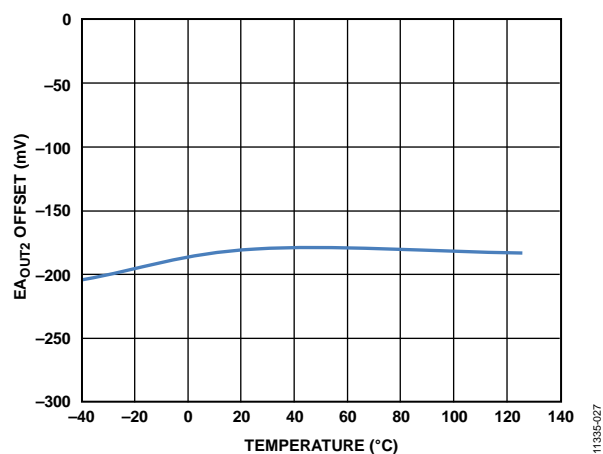


図 14. EA<sub>OUT2</sub> オフセットの温度特性

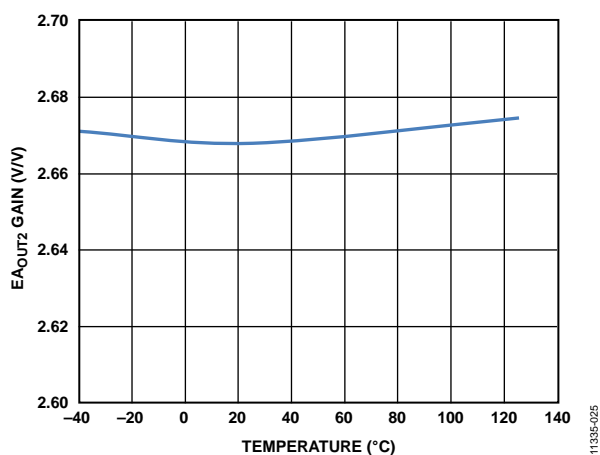


図 12. EA<sub>OUT2</sub> ゲインの温度特性

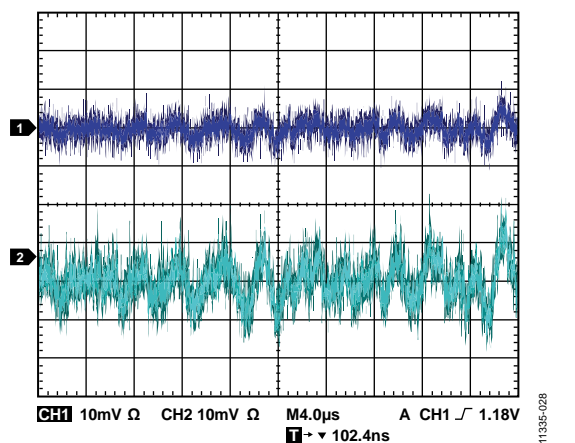


図 15. テスト回路 1 による出力ノイズ  
 チャンネル 1 = EA<sub>OUT</sub> (10 mV/div)  
 チャンネル 2 = EA<sub>OUT2</sub> (10 mV/div)

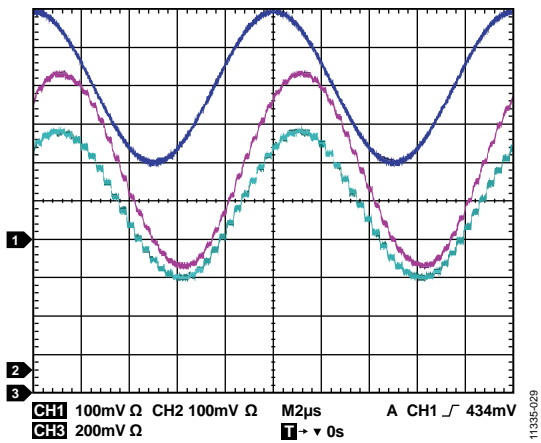


図 16. テスト回路 3 による出力 100 kHz 信号  
 チャンネル 1 = +IN、  
 チャンネル 2 = EA<sub>OUT</sub>  
 チャンネル 3 = EA<sub>OUT2</sub>

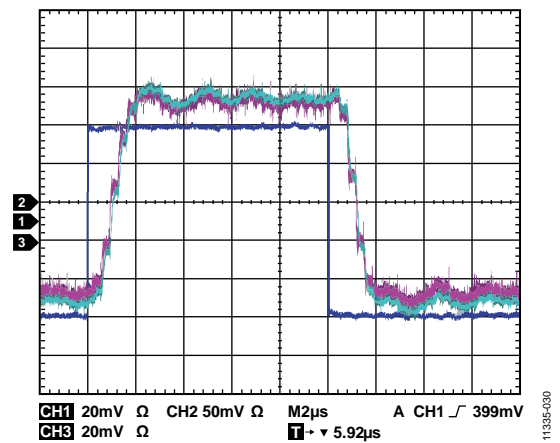


図 17. テスト回路 3 による出力方形波応答  
 チャンネル 1 = +IN  
 チャンネル 2 = EA<sub>OUT</sub>  
 チャンネル 3 = EA<sub>OUT2</sub>

テスト回路

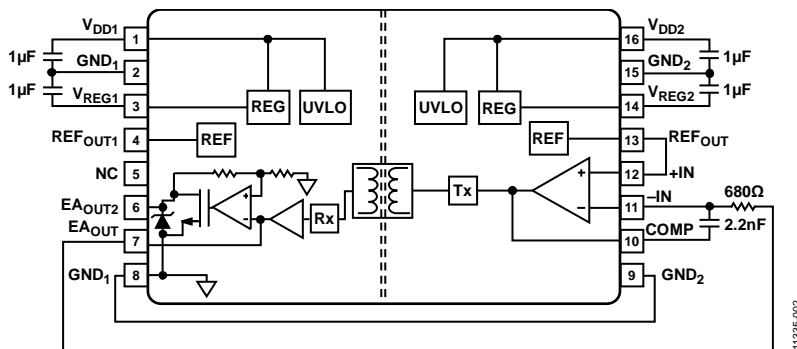


図 18.テスト回路 1

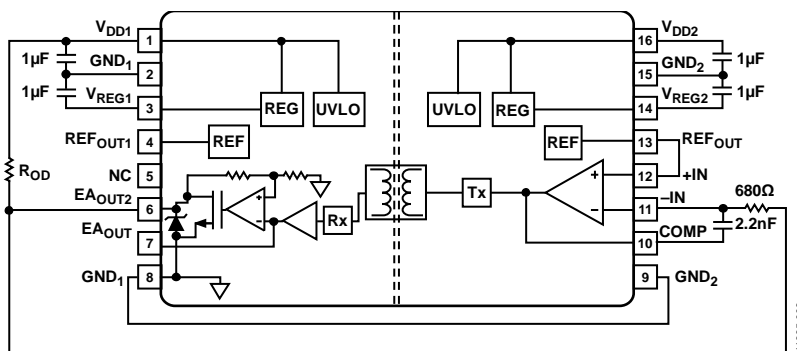


図 19.テスト回路 2

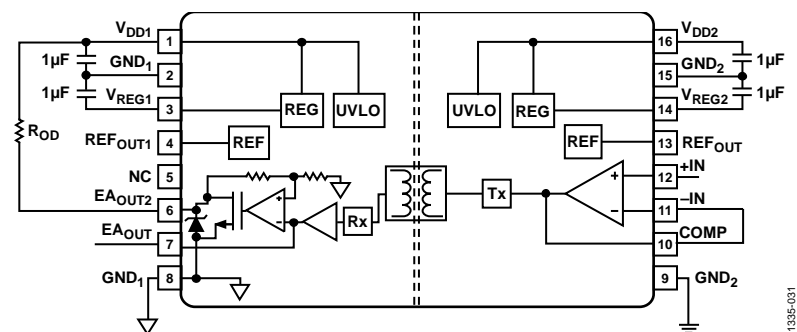


図 20.テスト回路 3

## アプリケーション情報

### 動作原理

ADuM3190 のテスト回路では (図 18～図 20 参照)、3 V～20 V の外付け電源電圧が  $V_{DD1}$  ピンと  $V_{DD2}$  ピンに接続され、内蔵レギュレータが ADuM3190 の両サイドの内部回路を動作させる 3.0 V を供給しています。内蔵の高精度 1.225 V リファレンスは、絶縁型誤差アンプに  $\pm 1\%$  精度のリファレンスを供給しています。UVLO 回路は、 $V_{DDx}$  電源をモニタして 2.8 V の立上がりスレッショールドに到達したとき内部回路をターンオンし、 $V_{DDx}$  が 2.6 V を下回ると、誤差アンプをターンオフして出力を高インピーダンス状態にします。

デバイス右側のオペアンプには非反転 +IN ピンと反転 -IN ピンがあり、絶縁型 DC/DC コンバータ出力で通常は分圧器を介して帰還電圧を接続することができます。COMP ピンはオペアンプ出力で、補償回路の抵抗部品とコンデンサ部品の接続に使用することができます。COMP ピンは内部で Tx トランスミッタ・ブロックを駆動しています。このブロックはオペアンプ出力電圧をデジタル・アイソレータ・トランスの駆動に使用されるエンコード出力に変換します。

ADuM3190 の左側では、信号をアンプ・ブロック駆動電圧に変換する Rx ブロックにより、トランス出力 PWM 信号がデコードされます。このアンプ・ブロックは、EA<sub>OUT</sub> ピンに出力される誤差アンプ出力を発生します。EA<sub>OUT</sub> ピンは  $\pm 3$  mA 供給可能で、電圧レベルは 0.4 V～2.4 V です。このピンは、一般に DC/DC 回路で PWM コントローラ入力の駆動に使用されます。

コントローラ駆動のためにさらに高い出力電圧を必要とするアプリケーションに対応するため、5 V 電源へのプルアップ抵抗を持つ出力に対して 0.6 V～4.8 V の出力電圧で最大  $\pm 1$  mA を供給できる EA<sub>OUT2</sub> ピン出力の使用方法を図 19 に説明します。EA<sub>OUT2</sub> プルアップ抵抗を 10 V～20 V の電源に接続する場合、最小入力動作 5 V を必要とする PWM コントローラでの使用を可能にするため出力は最小 5.0 V に規定されます。

### 高精度回路の動作

高精度回路の安定性については図 18 と図 19 を参照してください。ADuM3190 の右側のオペアンプ (-IN ピンから COMP ピンまで)は、10 MHz のユニティ・ゲイン帯域幅 (UGBW) を持っています。図 21 のボード線図 1 に、オペアンプ単体を点線で示し、10 MHz の極も示します。

図 21 に、リニア・アイソレータ単体 (オペアンプ出力から ADuM3190 出力までのブロック、リニア・アイソレータと表示)も示します。これにより約 400 kHz に極が発生しています。オペアンプとリニア・アイソレータのこの総合ボード線図では、クロスオーバー周波数までの -IN ピンから EA<sub>OUT</sub> ピンまでの位相シフトは約  $-180^\circ$  であることを示しています。 $-180^\circ$  の位相シフトではシステムが不安定になるため、図 18 と図 19 のテスト回路に示す、2.2 nF のコンデンサと 680  $\Omega$  の抵抗で構成される積分器構成を追加するとシステムの安定に役立ちます。図 22 の積分器構成を追加したボード線図 2 では、システムは約 100 kHz で 0 dB と交差しますが、位相シフトが約  $-120^\circ$  になり、安定な 60° 位相マージンとなるため回路は安定化します。

この回路は高精度テストでのみ使用され、実際のアプリケーションでは使用されません。これは、誤差アンプのループにアイソレーション障壁を跨ぐ 680  $\Omega$  の抵抗が含まれ、この抵抗によりアイソレーション障壁を跨ぐリーク電流が流れるためです。このテスト回路の場合、GND<sub>1</sub> と GND<sub>2</sub> を接続して、680  $\Omega$  の抵抗接続で生ずるリーク電流のリターン経路を作る必要があります。

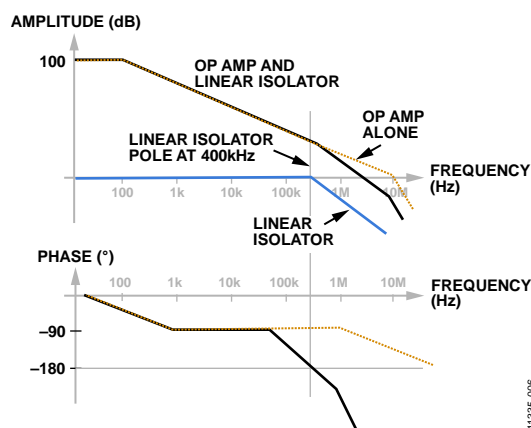


図 21. ボード線図 1

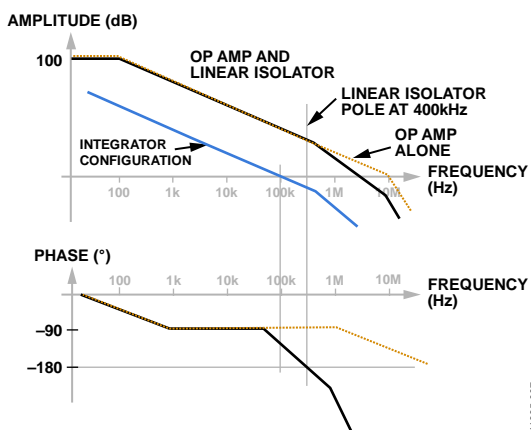


図 22. ボード線図 2

### アプリケーションのブロック図

図 23 に、1 次側制御に絶縁型誤差アンプを使用する ADuM3190 の代表的なアプリケーションを示します。ADuM3190 のオペアンプは、オペアンプの -IN ピンに抵抗分圧器を使用して出力電圧  $V_{OUT}$  を帰還させる誤差アンプとして使用されます。この構成は、1.225 V の内蔵リファレンスに接続された +IN ピンと比較して COMP ピンの出力信号を反転させます。例えば、負荷のステップのために出力電圧  $V_{OUT}$  が低下すると、-IN ピンの分圧器電圧が +IN リファレンス電圧を下回り、COMP ピン出力信号がハイ・レベルになります。オペアンプの COMP 出力はエンコードされた後に、デジタル・アイソレータ・トランス・ブロックでデコードされて、ADuM3190 の出力をハイ・レベルに駆動する信号へ戻されます。

ADuM3190 の出力は PWM コントローラの COMP ピンを駆動します。この PWM コントローラは、COMP ピンがロー・レベルの場合にのみ PWM ラッチ出力をロー・レベルへリセットするようにデザインされています。COMP ピンがハイ・レベルになると、ラッチ PWM コンパレータが PWM デューティ・サイクル出力を発生します。この PWM デューティ・サイクル出力は、パワー・ステージを駆動して、レギュレーション状態に戻るまで  $V_{OUT}$  電圧を上昇させます。

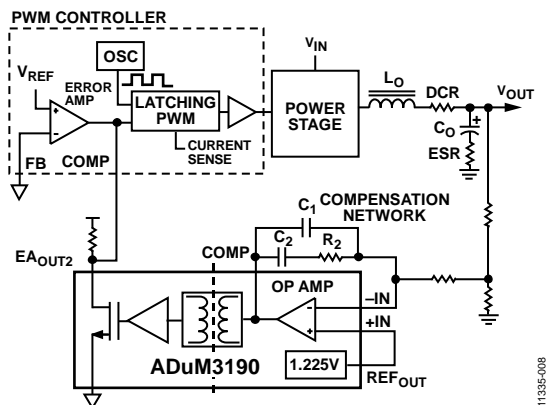


図 23. アプリケーション・ブロック図 1

パワー・ステージ出力は、出力容量でフィルタされます (アプリケーションによってはインダクタでフィルタされます)。様々なエレメントが制御ループのゲインと位相に寄与し、安定性が決定されます。出力フィルタ L と出力フィルタ C の成分により 2 つの極が発生します。オペアンプは 10 MHz に極を持ち (図 21 参照)、リニア・アイソレータは 400 kHz に極を持ちます (図 21 と図 22 参照)。

出力コンデンサとその ESR によって、部品のタイプと値によって決まる周波数にゼロ点が追加されることがあります。ADuM3190 が提供する誤差アンプにより、-IN ピンと COMP ピンの間に補償回路を提供し、制御ループを補償して安定化します。補償回路値は、選択するアプリケーションと部品に依存します。回路部品値の情報は、選択する PWM コントローラのデータシートに記載されています。

ADuM3190 には  $EA_{OUT}$  と  $EA_{OUT2}$  の 2 種類の誤差アンプ出力があります。±3 mA を駆動できる  $EA_{OUT}$  出力では最小 2.4 V の最大ハイ出力電圧が保証されていますが、いくつかの PWM コントローラでは COMP ピンを駆動するには不十分なことがあります。 $EA_{OUT2}$  ピンは ±1 mA を駆動でき、 $V_{DD1} = 10\text{ V} \sim 20\text{ V}$  の電圧範囲で 5.0 V を保証する出力範囲を持っています。これは、多くの PWM コントローラの COMP ピンで動作します。

$EA_{OUT2}$  ピンの 5 V 最小出力が PWM コントローラの COMP ピンを駆動するために不十分なアプリケーションでは、例えば、6 V 以上の COMP ピン電圧で動作するコントローラでは、 $EA_{OUT2}$  を使って PWM コントローラの誤差アンプの FB ピンを駆動してください (図 24 参照)。PWM コントローラの  $V_{REF}$  電圧レベル (typ) は約 1.25 V または 2.5 V で、FB ピンのリファレンス・レベルを設定します。図 24 では、 $EA_{OUT2}$  出力が 2.5 V のリファレンスを使用する PWM コントローラに使用されています。

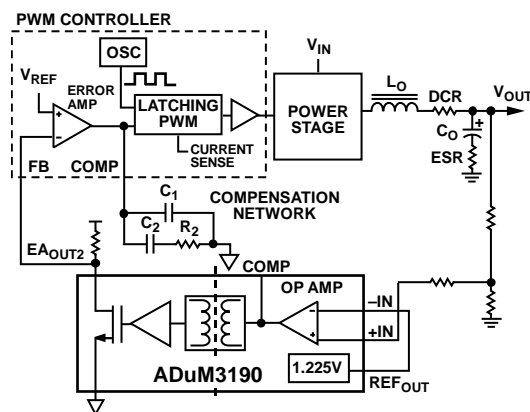


図 24. アプリケーション・ブロック図 2

図 24 に示すように、ADuM3190 オペアンプでは、 $V_{OUT}$  出力分圧器からの帰還電圧が +IN ピンに接続され、+1.225 V リファレンス電圧が -IN ピンに接続されています。この構成では、負荷ステップにより  $V_{OUT}$  電圧が降下すると ADuM3190 の COMP ピンはロー・レベルになります。 $EA_{OUT2}$  ピンは COMP ピンに追従してロー・レベルになり、PWM コントローラの FB ピンに接続されます。PWM コントローラの誤差アンプは非反転入力にリファレンス ( $V_{REF}$ ) を持っているため、FB ピンがロー・レベルになると、誤差アンプ出力の COMP ピンがハイ・レベルになります。COMP ピンがハイ・レベルになると、ラッチ PWM コンパレータが PWM デューティ・サイクル出力を発生します。この PWM デューティ・サイクル出力は、パワー・ステージを駆動して、レギュレーション状態に戻るまで  $V_{OUT}$  電圧を上昇させます。

アプリケーション・ブロック図 (図 23 と図 24) に、ADuM3190 を使用して絶縁型 DC/DC コンバータの制御ループで絶縁型帰還を提供する 2 つの方法を示します。両図では、ループは約 1.225 V のリファレンス電圧で閉じられ、温度に対して ±1% の高精度を提供しています。ADuM3190 オペアンプは 10 MHz の大きなゲイン帯域幅を持ち、DC/DC コンバータは高いスイッチング速度で動作でき、出力フィルタ L と出力フィルタ C の部品値を小さく抑えています。

ADuM3190 誤差アンプ出力の 400 kHz の帯域幅は、25 kHz ~ 最大 50 kHz の帯域幅を持つ代表的なシャント・レギュレータ・ソリューションおよびフォトカプラ・ソリューションより高速なループ応答と優れた過渡応答を提供します。

### 出力電圧の設定

アプリケーション回路の出力電圧は、電圧分圧器の 2 本の抵抗で設定することができます (図 25 参照)。

出力電圧は次式で与えられます。

ここで、 $V_{REF} = 1.225\text{ V}$ 。

$$V_{OUT} = V_{REF} \times (R_1 + R_2) / R_2 \quad (1)$$

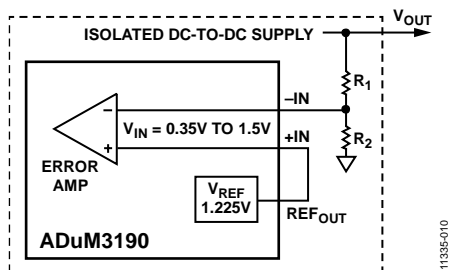


図 25.出力電圧の設定

DOSA モジュール・アプリケーション

図 26 に、ADuM3190 を使用した DOSA (Distributed-power Open Standards Alliance) 回路のブロック図を示します。このブロック図は、抵抗の組み合わせを使って出力電圧設定値を発生するための、DOSA 標準電源モジュール回路内の ADuM3190 の 1.225 V リファレンスと誤差アンプの使用法を示しています。

ADuM3190 の 1.225 V リファレンス電圧は、 $-40^{\circ}\text{C}\sim+125^{\circ}\text{C}$  の温度範囲で $\pm 1\%$ と規定されています。モジュールの出力電圧を設定する抵抗値の選択については、表 10 を参照してください。必要とされるモジュールに応じて、 $V_{\text{OUT}} > 1.5 \text{ V}$  または  $V_{\text{OUT}} < 1.5 \text{ V}$  の 2 種類の  $V_{\text{OUT}}$  範囲を選択することができます。

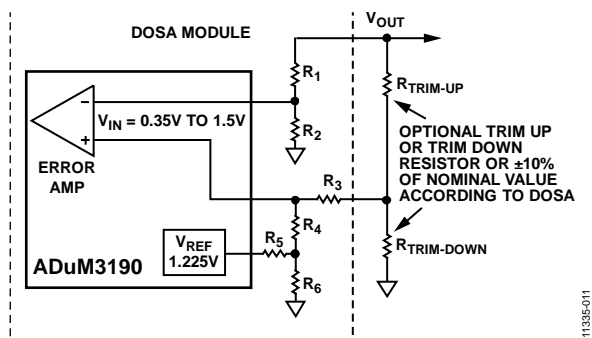


図 26.DOSA モジュール

表 10.DOSA モジュールの抵抗値

Module Nominal Output	R3	R4	R5	R6
$V_{\text{OUT}} > 1.5 \text{ V}$	1 k $\Omega$	1 k $\Omega$	0 $\Omega$	Open
$V_{\text{OUT}} < 1.5 \text{ V}$	1 k $\Omega$	0 $\Omega$	2.05 k $\Omega$	1.96 k $\Omega$
$V_{\text{OUT}} > 1.5 \text{ V}$	5.11 k $\Omega$	5.11 k $\Omega$	0 $\Omega$	Open
$V_{\text{OUT}} < 1.5 \text{ V}$	5.11 k $\Omega$	0 $\Omega$	10.5 k $\Omega$	10.0 k $\Omega$

DC 高精度と磁界耐性

アイソレータ入力での正および負のロジック変化により、狭いパルス(約 1 ns)がトランスを経由してデコーダに送られます。デコーダは双安定であるため、パルスによるセットまたはリセットにより入力ロジックの変化が表されます。1 $\mu\text{s}$  以上入力にロジック変化がない場合、該当する入力状態を表す周期的な一連の更新パルスが出力の DC 高精度を確保するために送出されます。

デコーダが約 3  $\mu\text{s}$  間以上この内部パルスを受信しないと、入力側が電源オフであるか非動作状態にあると見なされ、ウォッチドッグ・タイマ回路によりアイソレータ出力が強制的にデフォルトの高インピーダンス状態にされます。さらに、UVLO スレッシュホールドを通過する前に電源が立上がる間に、出力がデフォルトの高インピーダンス状態になります。

ADuM3190 は、外部磁界に対して耐性を持っています。ADuM3190 の磁界耐性の限界は、トランスの受信側コイルに発生する誘導電圧が十分大きくなって、デコーダをセットまたはリセットさせる誤動作の発生により決まります。この状態が発生する条件を以下の解析により求めます。ADuM3190 の 3 V 動作は最も感度の高い動作モードであるため、この条件を調べます。トランス出力でのパルスは 1.0 V 以上の振幅を持っています。デコーダは約 0.5 V の検出スレッシュホールドを持つので、誘導電圧に対しては 0.5 V の余裕を持っています。受信側コイルへの誘導電圧は次式で与えられます。

$$V = (-d\beta/dt) \sum \pi r_n^2, n = 1, 2, \dots, N$$

ここで、

$\beta$  は磁束密度(Gauss)。

$r_n$  =受信側コイル巻き数 n 回目の半径(cm)。

N は受信側コイルの巻き数。

ADuM3190 受信側コイルの形状が与えられ、かつ誘導電圧がデコーダにおける 0.5 V 余裕の最大 50%であるという条件が与えられると、最大許容磁界は図 27 のように計算されます。

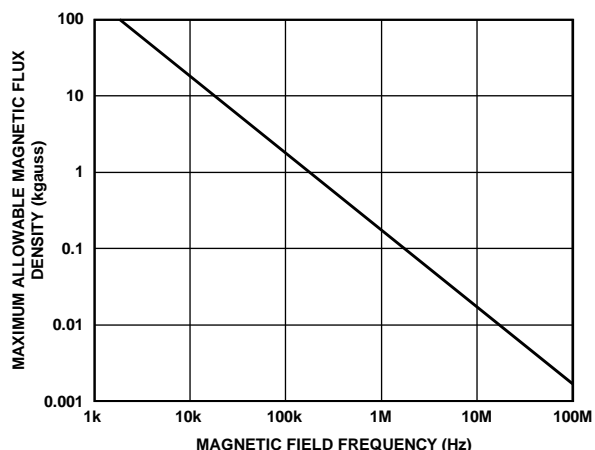


図 27.最大許容外付け磁束密度

例えば、磁界周波数 = 1 MHz で、最大許容磁界= 0.02 Kgauss の場合、受信側コイルでの誘導電圧は 0.25 V になります。これは検出スレッシュホールドの約 50%であるため、出力変化の誤動作はありません。同様に、仮にこのような条件が送信パルス内に存在しても(さらに最悪ケースの極性であっても)、受信パルスが 1.0 V 以上から 0.75V へ減少されるため、デコーダの検出スレッシュホールド 0.5 V に対してなお余裕を持っています。

前述の磁束密度値は、ADuM3190トランスから与えられた距離だけ離れた特定の電流値に対応します。図28 に、周波数の関数としての許容電流値を与えられた距離に対して示します。図28 から読み取れるように、ADuM3190は耐性を持ち、影響を受けるのは、高周波でかつデバイスに非常に近い極めて大きな電流の場合に限られます。1 MHzの例では、デバイス動作に影響を与えるためには、0.7 kAの電流をADuM3190から5 mmの距離まで近づける必要があります。

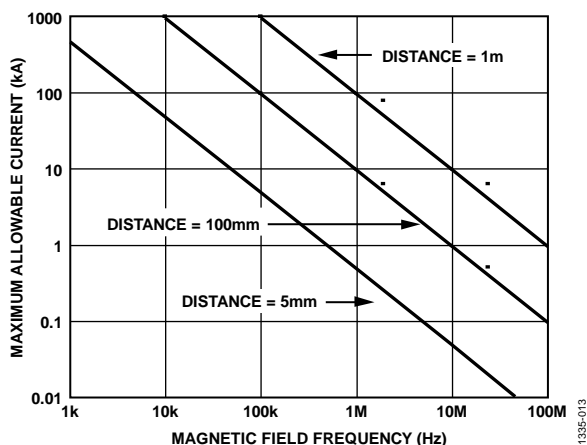


図 28.様々な電流値と ADuM3190 までの距離に対する最大許容電流

**絶縁寿命**

すべての絶縁構造は、十分長い時間電圧ストレスを受けるとブレイクダウンします。絶縁性能の低下率は、絶縁に加えらる電圧波形の特性に依存します。アナログ・デバイセズは、規制当局が行うテストの他に、広範囲なセットの評価を実施して ADuM3190 の絶縁構造の寿命を測定しています。

アナログ・デバイセズは、定格連続動作電圧より高い電圧レベルを使った加速寿命テストを実施しています。複数の動作条件に対する加速ファクタを求めました。これらのファクタを使うと、実際の動作電圧での故障までの時間を計算することができます。

表 8 に、バイポーラ AC 動作条件での 50 年サービス寿命に対するピーク電圧の値を示します。多くのケースで、実証された動作電圧は 50 年サービス寿命の電圧より高くなっています。これらの高い動作電圧での動作は、ケースによって絶縁寿命を短くすることがあります。

ADuM3190 の絶縁寿命は、アイソレーション障壁に加えらる電圧波形のタイプに依存します。iCoupler 絶縁構造の性能は、波形がバイポーラ AC、ユニポーラ AC、DC のいずれであるかに応じて、異なるレートで低下します。図 29、図 30、図 31 に、

これらの様々なアイソレーション電圧波形を示します。

バイポーラ AC 電圧環境は、iCoupler 製品に対するワーストケースであるため、最大動作電圧に対してアナログ・デバイセズが推奨する 50 年の動作寿命時間になっています。ユニポーラ AC またはユニポーラ DC 電圧の場合、絶縁に加わるストレスは大幅に少なくなります。このために高い動作電圧での動作が可能になり、さらに 50 年のサービス寿命を実現することができます。図 30 または図 31 に適合しない絶縁電圧波形は、バイポーラ AC 波形として扱う必要があり、ピーク電圧は表 8 に示す 50 年寿命電圧値に制限する必要があります。

図 30 に示す電圧は、説明目的のためにのみ正弦波としています。すなわち、0 V とある規定値との間で変化する任意の電圧波形とすることができます。規定値は正または負となることができますが、電圧は 0 V を通過することはできません。

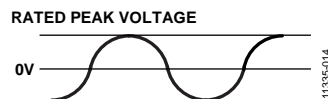


図 29.バイポーラ AC 波形

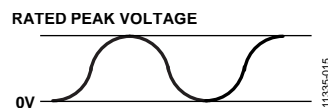


図 30.ユニポーラ AC 波形

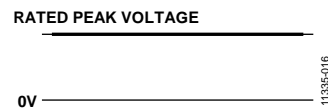
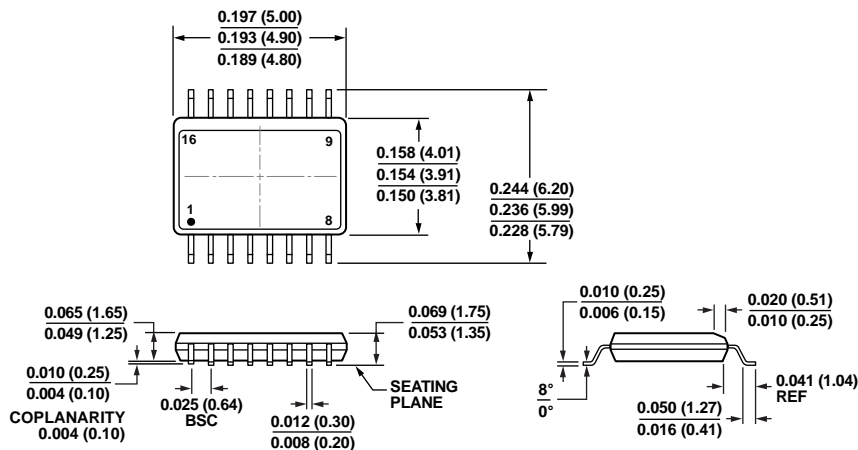


図 31.DC 波形

## パッケージとオーダー情報

### 外形寸法



COMPLIANT TO JEDEC STANDARDS MO-137-AB  
 CONTROLLING DIMENSIONS ARE IN INCHES; MILLIMETER DIMENSIONS  
 (IN PARENTHESES) ARE ROUNDED-OFF INCH EQUIVALENTS FOR  
 REFERENCE ONLY AND ARE NOT APPROPRIATE FOR USE IN DESIGN.

01-28-2008-A

図 32.16 ピン・シュリンク・スモール・アウトライン・パッケージ [QSOP]  
 (RQ-16)  
 寸法表示:インチ(mm)

### オーダー・ガイド

Model <sup>1</sup>	Temperature Range	Bandwidth (Typical)	Package Description	Package Option
ADuM3190ARQZ	-40°C to +85°C	200 kHz	16-Lead QSOP	RQ-16
ADuM3190ARQZ-RL7	-40°C to +85°C	200 kHz	16-Lead QSOP	RQ-16
ADuM3190BRQZ	-40°C to +85°C	400 kHz	16-Lead QSOP	RQ-16
ADuM3190BRQZ-RL7	-40°C to +85°C	400 kHz	16-Lead QSOP	RQ-16
ADuM3190SRQZ	-40°C to +125°C	200 kHz	16-Lead QSOP	RQ-16
ADuM3190SRQZ-RL7	-40°C to +125°C	200 kHz	16-Lead QSOP	RQ-16
ADuM3190TRQZ	-40°C to +125°C	400 kHz	16-Lead QSOP	RQ-16
ADuM3190TRQZ-RL7	-40°C to +125°C	400 kHz	16-Lead QSOP	RQ-16
EVAL-ADuM3190EBZ			Evaluation Board	

<sup>1</sup> Z = RoHS 準拠製品。