

## 比较器

### 比较器基础知识

比较器与运算放大器类似，有两个输入端(反相和同相)及一个输出端(见图1)。但比较器是专门设计用于比较两个输入端的电压的。因此，比较器工作时具有非线性特性。比较器工作于开环模式，提供一个双态逻辑输出电压。这两个状态代表两个输入之间的净差(包括比较器输入失调电压的影响)的符号。因此，如果同相输入端的输入信号超过反相输入端的信号(加上失调电压 $V_{os}$ )，比较器的输出为逻辑"1"，反之则为逻辑"0"。比较器一般用于需要将某个变化信号电平与固定电平(通常为基准电压)相比较的应用之中。由于比较器实际上是一种1位模数转换器(ADC)，因而是所有ADC中的一个基本元件。(有关作为ADC构建模块的比较器的详情，请参见[MT-011](#))。

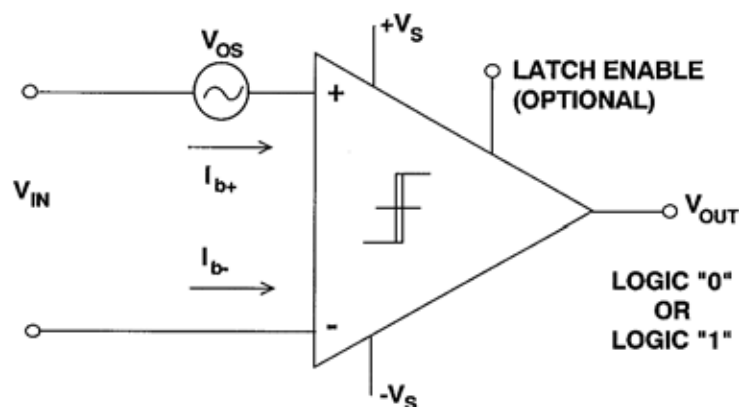


图1: 比较器符号

比较器的直流规格与运算放大器相似：输入失调电压、输入偏置电流、失调和漂移、共模输入范围、增益、CMR和PSR。标准的逻辑相关直流、时序和接口规格都与比较器输出相关。

比较器的主要交流规格为传播延迟(见图2)：指差分输入信号跨过失调电压之后，输出达到跃迁的50%点所需要的时间——在方波(幅度通常为100 mV)时失调电压是超过某个预设的输入值(通常为5 mV或10 mV)。

在真正的比较器中，随着输入过驱的增加，传播延迟会有一定程度的减小。作为过驱的函数的传播延迟的这种变化被称为消散，如图3所示。

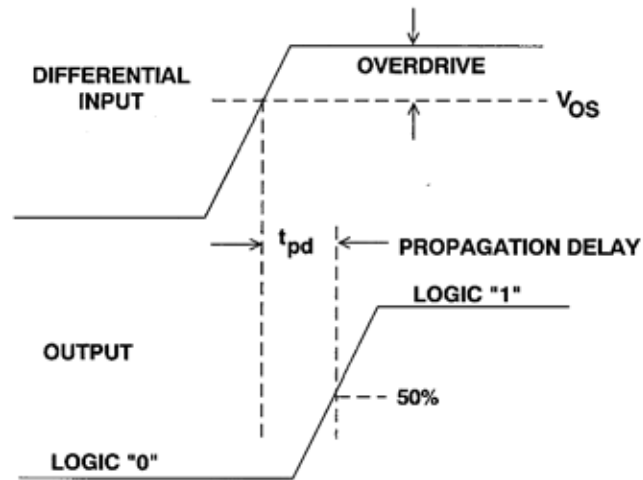


图2: 比较器的传播延迟

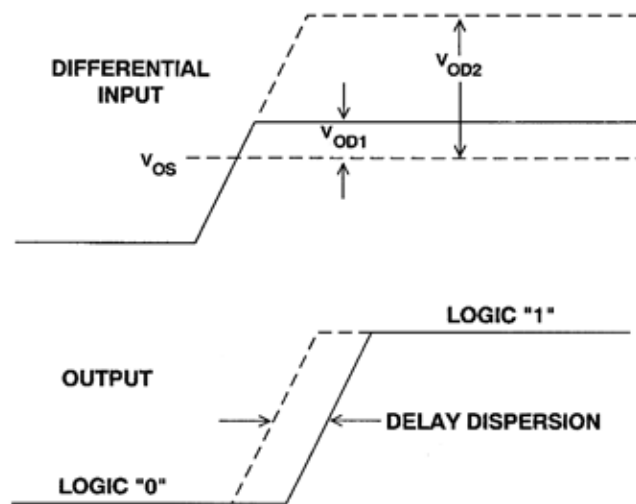


图3: 比较器的延迟消散

### 比较器迟滞

在嘈杂环境中，或者当输入信号达到或接近开关阈值，而比较器不便进行连续切换时，给比较器传递函数增加迟滞(指应用少量的正反馈)通常会有所帮助。当将变化相对较慢的输入与直流电平相比较时，情况即是如此。噪声可能使输出在输出电平之间切换多次。具有迟滞特性的比较器传递函数如图4所示。

如果输入电压从负向达到开关阈值( $V_{OS}$ )，则比较器在输入跨越 $V_{OS} + V_H/2$ 时从"0"切换为"1"。此时新的开关阈值变为 $V_{OS} - V_H/2$ 。比较器输出将保持"1"状态，直到从正向低于阈值 $V_{OS} - V_H/2$ 为止。除非超过以 $V_{OS} \pm V_H/2$ 为边界的范围，否则以 $V_{OS}$ 为中心的输入噪声不会引起比较器切换状态。

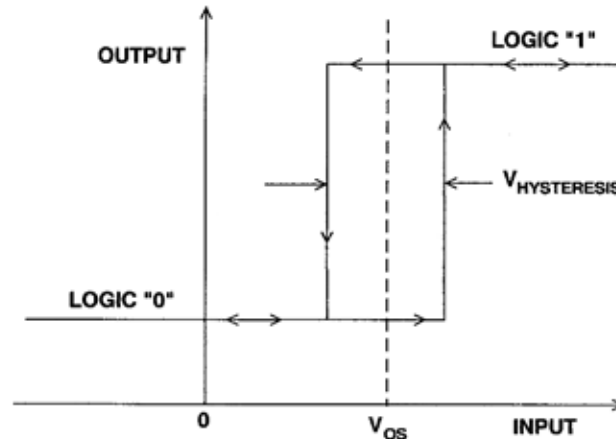
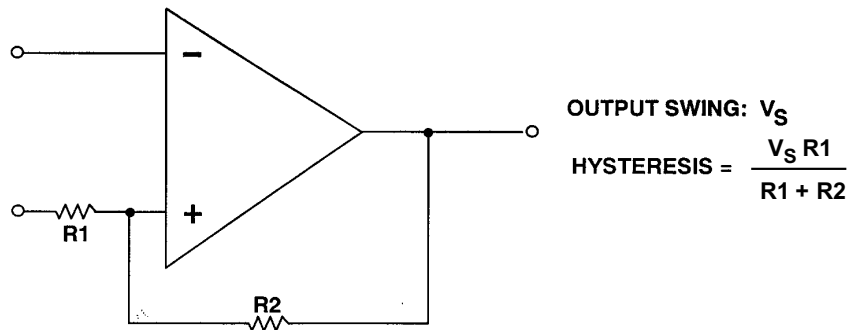


图4: 迟滞的影响

迟滞可以通过两个电阻实现(见图5)，迟滞量与两个电阻之比成比例。比较器信号输入可连接到反相或同相输入，但是，如果连接的是反相输入，则源阻抗必须低至不会对R1产生显著影响的水平(当然，如果源阻抗具有较高的可预测性，也可用作R1)。



- Input signal may be applied to either input but its source impedance must be low if it is applied to R1

图5: 迟滞的应用

如果跳变电压处于比较器两个输出电压的中间(对称电源和地基准即是如此)，则迟滞将使正负阈值等距离偏离跳变点电压；但是，如果跳变点更接近两个输出中的一个，则阈值呈不对称关系处于跳变点电压左右。

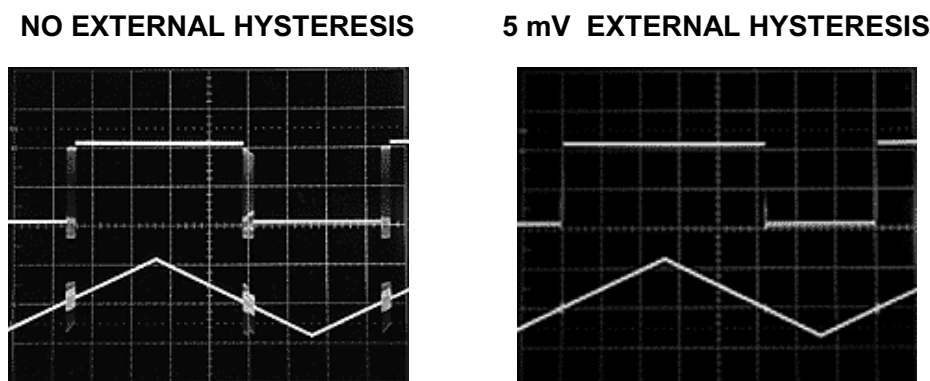
为了计算迟滞，设比较器的两个输出电压分别为 $V_P$ 和 $V_N$ 。比较器跳变点电压为 $V_{TP}$ 。负阈值为：

$$\text{NEGATIVE THRESHOLD} = \frac{(R1 + R2)V_{TP} - R1V_N}{R2} \quad \text{等式 1}$$

正阈值电压为：

$$\text{POSITIVE THRESHOLD} = \frac{(R1 + R2)V_{TP} - R1V_P}{R2} \quad \text{等式 2}$$

图6展示的是如何用外部迟滞来改善比较器的响应。



**图6：迟滞有助于净化比较器的响应**

使用外部迟滞的问题是输出电压取决于电源电压和负载。这意味着，迟滞电压会因应用不同而异。虽然这会影响分辨率，但迟滞通常只占该范围的极小一部分，而且安全余量可以达到计算结果的两到三(或更多)倍，所以并不是一个严重问题。换用几个比较器可以帮助您确立对安全余量的信心。反馈请勿使用绕线电阻，其电感会造成更大问题。

别忘了给比较器增加额外的迟滞同时会降低比较器的有效分辨率。可分辨的最小信号等于阈值电压之差，即 $V_P - V_N$ 。

有些比较器内置迟滞，[AD790](#)即是这样的一个例子(见图7)。额定迟滞电压为 $500 \mu\text{V}$ 。当然，应用外部迟滞会替代该迟滞。

AD790还有一个优势。输入(模拟)端的电源不一定与输出端相同。输出摆幅是从 $V_{\text{LOGIC}}$ 到GND。输入电源可为 $\pm 15\text{ V}$ ，最低为 $+5\text{ V}$ 和地电压。

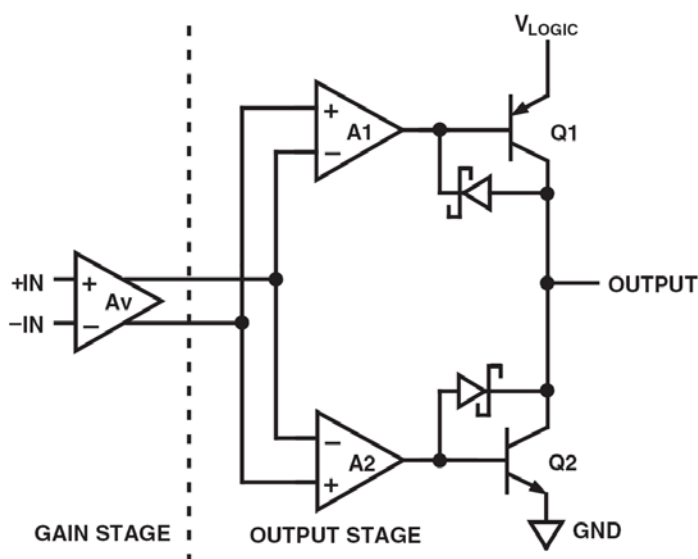


图7: AD790功能框图

比较器的输出为开路集电极(TTL逻辑)或开路漏电极(CMOS逻辑)很常见。这样,就可以与适合后继电路的任何逻辑电平相接口。请注意,必须遵循容许的最大输出电压,但这通常并非什么大问题。

### 窗口比较器

窗口比较器利用基准电压不同、输入电压相同的两个比较器。比较器以特有方式与一个逻辑电路相连,当输入信号处于两个基准电压之间时,最终的输出逻辑电平有效,如图8所示。

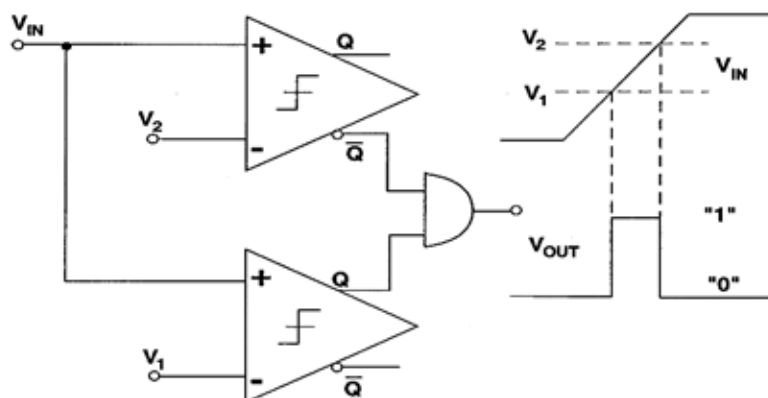


图8: 窗口比较器

## 锁存器使能功能

许多比较器内置一个锁存器。锁存器使能信号有两个状态：比较(跟踪)和锁存(保持)。当锁存器使能信号处于比较状态时，比较器输出会持续对净差分输入信号的符号做出反应。当锁存器使能信号过渡到锁存状态，比较器输出将变为逻辑"1"或逻辑"0"，具体取决于差分输入信号在使能信号跃迁时的符号(这里，我们忽略了设置和保持时间，也忽略了与锁存器使能功能相关的输出传播延迟)。即使许多比较器有锁存器使能功能，它们也经常只是工作于比较模式。

比较器的内置锁存器使能功能在ADC应用中尤其有用，因为，它允许在已知时刻记录比较器的输出。Flash转换器即利用了这一概念，以共用一个锁存器使能线路的多个并联比较器。与锁存器使能功能相关的典型时序特性如图9所示。

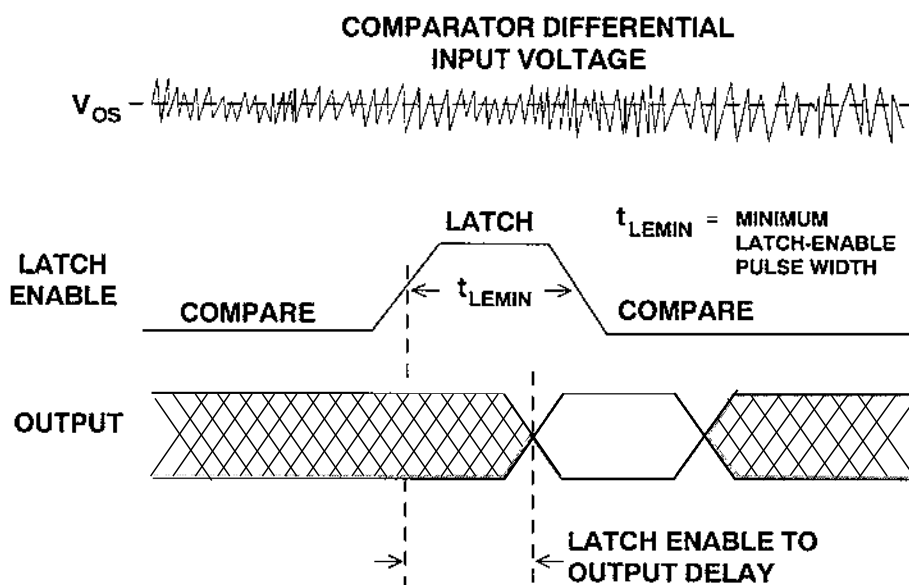


图9：输出锁存器的影响

锁存器使能置位与输出逻辑摆幅50%点之间的延迟被称为锁存使能输出延迟。趋正和趋负输出在这方面可能有所不同。与锁存器使能功能相关的其他关键规格是容许的最小锁存器使能脉冲宽度。该规格决定着比较器可选通的最大频率。

快速比较器因具有较高的增益和带宽，因而应用起来具有一定的困难。在使用比较器时，必须正确应用高速电路布局、接地、去耦和信号路径。这一点再强调也不为过。最大的问题是，当输入信号非常接近或者等于开关阈值时，它们很可能产生振荡。

当将一个慢速信号与一个直流基准电压相比较时，也有可能发生这种情况。利用迟滞和较窄的锁存器使能脉冲一般有助于改善这种情况。TTL或CMOS输出比较器比ECL比较器更容易振荡，因为它们具有较大的输出摆幅和快速边沿，而且随着输出切换状态，电源电流会产生尖峰。结果有可能以噪声形式反馈给输入。

#### 参考文献：

1. Hank Zumbahlen, *Basic Linear Design*, Analog Devices, 2006, ISBN: 0-915550-28-1. Also available as [Linear Circuit Design Handbook](#), Elsevier-Newnes, 2008, ISBN-10: 0750687037, ISBN-13: 978-0750687034. Chapter 4.
2. Walt Kester, *Analog-Digital Conversion*, Analog Devices, 2004, ISBN 0-916550-27-3, Chapter 6. Also available as [The Data Conversion Handbook](#), Elsevier/Newnes, 2005, ISBN 0-7506-7841-0, Chapter 6.
3. [Analog Devices' Comparator Portfolio](#)

Copyright 2009, Analog Devices, Inc. All rights reserved. Analog Devices assumes no responsibility for customer product design or the use or application of customers' products or for any infringements of patents or rights of others which may result from Analog Devices assistance. All trademarks and logos are property of their respective holders. Information furnished by Analog Devices applications and development tools engineers is believed to be accurate and reliable, however no responsibility is assumed by Analog Devices regarding technical accuracy and topicality of the content provided in Analog Devices Tutorials.