

# 带数字电源系统管理功能的双路 50A 或单路 100A $\mu$ Module 稳压器

## 特点

- 具有数字接口的双路 50A 或单路 100A 数字可调输出以用于控制、补偿和监视
- 宽输入电压范围：4.5V 至 16V
- 输出电压范围：0.5V 至 1.8V
- 满载效率约 90% (12  $V_{IN}$  至 1  $V_{OUT}$ , 100 A 时)
- 在整个温度范围内具有  $\pm 0.5\%$  的最大 DC 输出误差
- 电流回读精度： $\pm 3\%$  (25°C 至 125°C)
- 集成输入电流检测放大器
- 400kHz PMBus 兼容 I<sup>2</sup>C 串行接口
- 支持高达 125Hz 的遥测轮询速率
- 集成 16 位  $\Delta\Sigma$  ADC
- 恒定频率电流模式控制
- 多个模块可以并联且均流
- 15mm  $\times$  22mm  $\times$  7.87mm BGA 封装

### 可读数据：

- 输入和输出电压、电流及温度
- 运行峰值、正常运行时间、故障和警告
- 内部 EEPROM 和 ECC 故障记录

### 可写数据和可配置参数：

- 输出电压、电压时序控制和裕量调节
- 数字软启停斜坡
- 优化模拟环路补偿
- OV/UV/OT、UVLO、频率和相位

## 应用

- 原型、生产和现场环境中的系统优化、表征和数据挖掘
- 电信、数据通信和存储系统

## 说明

LTM<sup>®</sup>4700 是一款双路 50A 或单路 100A 降压型  $\mu$ Module<sup>®</sup> (功率模块) DC/DC 稳压器，支持通过 PMBus 远程配置和遥测监控电源管理参数；PMBus 是一种基于开放式标准 I<sup>2</sup>C 的数字接口协议。LTM4700 包括快速模拟控制环路、精密混合信号电路、EEPROM、功率 MOSFET、电感和配套元件。LTM4700 产品视频可在网站上观看。

LTM4700 的 2 线串行接口支持对输出进行裕量调节、调谐，以及以可编程摆率和适应时序要求的延迟时间斜坡上升和下降。输入输出电流和电压、输出功率、温度、正常运行时间和峰值均可读取。不需要自定义配置 EEPROM 内容。启动时，输出电压、开关频率和通道相位角分配可通过引脚绑定电阻设置。有 LTpowerPlay<sup>®</sup> GUI 及 DC1613 USB 至 PMBus 转换器与演示套件可供使用。

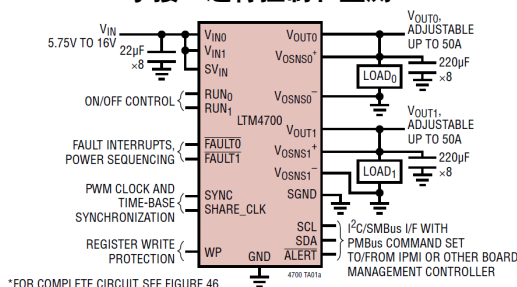
LTM4700 提供 15mm  $\times$  22mm  $\times$  7.87mm BGA 封装，并采用 SnPb 或符合 RoHS 标准的引脚表面处理。

所有注册商标和商标均属各自所有人所有。受美国专利保护，包括 5408150、5481178、5705919、5929620、6144194、6177787、6580258、7420359、8163643。根据美国专利 7000125 和全球其他相关专利获取许可。

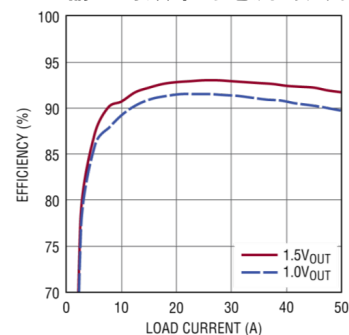
[点击查看相关的视频设计创意。](#)

## 典型应用

双路 50A  $\mu$ Module 稳压器，通过数字接口进行控制和监测\*



12V 输入时效率与电流的关系



## 目录

特点 .....	1	串行接口 .....	36
应用 .....	1	通信保护 .....	36
典型应用 .....	1	器件寻址 .....	36
说明 .....	1	响应 $V_{OUT}$ 和 $I_{IN}/I_{OUT}$ 故障 .....	37
目录 .....	2	输出过压故障响应 .....	37
绝对最大额定值 .....	4	输出欠压响应 .....	38
订购信息 .....	4	峰值输出过流故障响应 .....	38
引脚配置 .....	4	响应时序故障 .....	38
电气特性 .....	5	响应 $V_{IN}$ OV 故障 .....	38
典型性能参数 .....	12	响应 OT/UT 故障 .....	38
引脚功能 .....	15	内部过温故障响应 .....	38
简化框图 .....	19	外部过温和欠温故障响应 .....	39
去耦要求 .....	19	响应输入过流和输出欠流故障 .....	39
功能框图 .....	20	响应外部故障 .....	39
测试电路 .....	21	故障记录 .....	39
操作 .....	23	总线超时保护 .....	39
功率模块简介 .....	23	PMBus、SMBus 和 I <sup>2</sup> C 2 线接口之间的相似性 .....	40
功率模块概述、主要特点 .....	23	PMBus 串行数字接口 .....	40
具 ECC 功能的 EEPROM .....	24	图 7 至 24 PMBus 协议 .....	42
上电和初始化 .....	25	<b>PMBus 命令汇总 .....</b>	<b>45</b>
软启动 .....	26	PMBus 命令 .....	45
基于时间的定序方案 .....	26	<b>应用信息 .....</b>	<b>51</b>
基于电压的定序方案 .....	26	$V_{IN}$ 到 $V_{OUT}$ 降压比 .....	51
关断 .....	27	输入电容 .....	51
轻负载电流操作 .....	27	输出电容 .....	51
开关频率和相位 .....	28	轻负载电流操作 .....	51
PWM 环路补偿 .....	28	开关频率和相位 .....	52
输出电压检测 .....	28	输出电流限值编程 .....	53
INTV <sub>CC</sub> 和内置 5V 偏置转换器 .....	28	最小导通时间考虑 .....	54
输出电流检测和亚毫欧 DCR 电流检测 .....	29	可变延迟时间、软启动和输出电压斜坡 .....	54
输入电流检测 .....	29	数字伺服模式 .....	54
多相负载分配 .....	29	软关断 (时序控制关断) .....	55
外部/内部温度检测 .....	30	欠压闭锁 .....	56
RCONFIG (电阻配置) 引脚 .....	30	故障检测和处理 .....	56
故障检测和处理 .....	33	开漏引脚 .....	56
状态寄存器和 $\overline{\text{ALERT}}$ 屏蔽 .....	34	锁相环和频率同步 .....	57
故障映射到 $\overline{\text{FAULT}}$ 引脚 .....	36	输入电流检测放大器 .....	58
电源良好引脚 .....	36	可编程环路补偿 .....	58
CRC 保护 .....	36		

## 目录

检查瞬态响应 .....	59	暂存区 .....	104
多相配置 .....	60	标识 .....	105
USB 连接到系统中 LTM4700 的		故障警告和状态 .....	106
I <sup>2</sup> C/SMBus/PMBus 控制器 .....	60	遥测 .....	112
LTpowerPlay: 数字电源的交互式 GUI .....	61	NVM 存储器命令 .....	116
PMBus 通信和命令处理 .....	61	存储/恢复 .....	116
散热考虑和输出电流降额 .....	63	故障记录 .....	117
<b>应用信息 - 降额曲线 .....</b>	<b>69</b>	块存储器写/读 .....	121
EMI 性能 .....	70	<b>封装说明 .....</b>	<b>122</b>
安全考虑 .....	70	<b>典型应用 .....</b>	<b>124</b>
布局检查清单/示例 .....	70	<b>封装照片 .....</b>	<b>126</b>
<b>典型应用 .....</b>	<b>72</b>	<b>相关器件 .....</b>	<b>126</b>
<b>PMBus 命令详解 .....</b>	<b>77</b>		
寻址和写保护 .....	77		
通用配置命令 .....	79		
On/Off/Margin .....	80		
PWM 配置 .....	82		
电压 .....	85		
输入电压和限值 .....	85		
输出电压和限值 .....	86		
输出电流和限值 .....	89		
输入电流和限值 .....	91		
温度 .....	92		
外部温度校准 .....	92		
时序 .....	93		
时序 - 开启顺序/斜坡 .....	93		
时序 - 关断顺序/斜坡 .....	94		
重启的前提条件 .....	95		
故障响应 .....	95		
故障响应 - 所有故障 .....	95		
故障响应 - 输入电压 .....	96		
故障响应 - 输出电压 .....	96		
故障响应 - 输出电流 .....	99		
故障响应 - IC 温度 .....	100		
故障响应 - 外部温度 .....	101		
故障共享 .....	102		
故障共享传播 .....	102		
故障共享响应 .....	104		

## 绝对最大额定值

(注释 1)

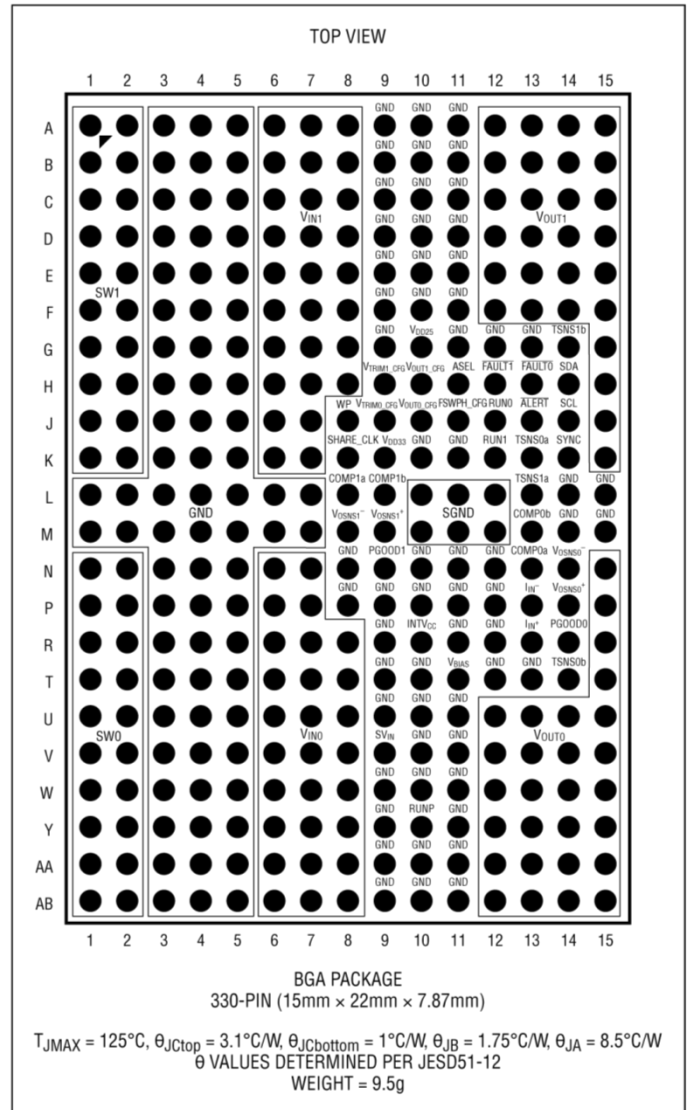
### 引脚电压：

$V_{INn}$  (注释 4)、 $SV_{IN}$ 、 $I_{IN}^+$ 、 $I_{IN}^-$  ... -0.3V 至 18V  
 $SW0$ 、 $SW1$  ... -1V 至 18V, -5V 至 25V 瞬态  
 $V_{OUTn}$  ..... -0.3V 至 3.6V  
 $INTV_{CC}$ 、 $V_{BIAS}$  ..... -0.3V 至 6V  
 $V_{OSNS0}^+$ 、 $V_{OSNS1}^+$  ..... -0.3V 至 6V  
 $V_{OSNS0}^-$ 、 $V_{OSNS1}^-$  ..... -0.3V 至 0.3V  
 $RUNn$ 、 $SDA$ 、 $SCL$ 、 $\overline{ALERT}$  ..... -0.3V 至 5.5V  
 $F_{SWPH\_CFG}$ 、 $V_{OUTn\_CFG}$ 、 $V_{TRIMn\_CFG}$ 、  
 $ASEL$  ..... -0.3V 至 2.75V  
 $\overline{FAULTn}$ 、 $SYNC$ 、 $SHARE\_CLK$ 、 $WP$ 、 $PGOOD0$ 、  
 $PGOOD1$  ..... -0.3V 至 3.6V  
 $(SV_{IN} - I_{IN}^+)$ 、 $(I_{IN}^+ - I_{IN}^-)$  ..... -0.3V 至 +0.3V  
 $COMPna$ 、 $COMPnb$  ..... -0.3V 至 2.7V  
 $TSNS0a$ 、 $TSNS1a$  ..... -0.3V 至 2.2V  
 $TSNS0b$ 、 $TSNS1b$  ..... -0.3V 至 0.8V  
 $RUNP$  ..... -0.3V 至  $SV_{IN}$

### 温度

内部工作温度范围 (注释 2、13、17、18)  
 ..... -40°C 至 125°C  
 存储温度范围 ..... -55°C 至 125°C  
 峰值焊料回流封装体温 ..... 245°C

## 引脚配置



## 订购信息

产品型号	焊盘或焊球表面处理	器件标识*		封装类型	MSL 额定值	温度范围 (见注释 2)
		器件	表面处理代码			
LTM4700EY#PBF	SAC305 (RoHS)	LTM4700Y	e4	BGA	4	-40°C 至 125°C
LTM4700IY#PBF		LTM4700Y				
LTM4700IY	SnPb (63/37)	LTM4700Y	e0	BGA	4	-40°C 至 125°C

• 关于具有更宽额定工作温度范围的器件，请联系工厂。\*焊盘或焊球表面处理代码依据 IPC/JEDEC J-STD-609 标准。

- 推荐的 LGA 和 BGA PCB 装配和制造程序
- LGA 和 BGA 封装和托盘图纸

## 电气特性

• 表示规格适用于额定内部工作温度范围 (注释 2)。针对各输出通道指定 (注释 4)。除非另有说明,  $T_A = 25^\circ\text{C}$ ,  $V_{IN} = 12\text{V}$ ,  $\text{RUN}_n = 3.3\text{V}$ ,  $\text{FREQUENCY\_SWITCH} = 350\text{kHz}$  且指令  $V_{OUTn}$  为  $1.000\text{V}$ 。使用出厂默认 EEPROM 设置并按照测试电路 1 进行配置, 除非另有说明。

符号	参数	条件	最小值	典型值	最大值	单位	
$V_{IN}$	输入直流电压	测试电路 1	• 5.75		16	V	
		测试电路 2; $V_{IN\_OFF} < V_{IN\_ON} = 4\text{V}$	• 4.5		5.75	V	
$V_{OUTn}$	输出电压调节范围	$V_{OUT0}$ 在 $V_{OSNS0^+}/V_{OSNS0^-}$ 引脚对上以差分方式进行检测;	• 0.5		1.8	V	
		$V_{OUT1}$ 在 $V_{OSNS1^+}/V_{OSNS1^-}$ 引脚对上以差分方式进行检测; 由串行总线或启动时 $V_{OUTn\_CFG}$ 上存在的电阻控制	• 0.5		1.8	V	
$V_{OUTn(DC)}$	输出电压, 随电压和负载的总变化	启用数字伺服 ( $\text{MFR\_PWM\_MODE}_n[6] = 1\text{b}$ )	• 0.995	1.000	1.005	V	
		停用数字伺服 ( $\text{MFR\_PWM\_MODE}_n[6] = 0\text{b}$ ) 指令 $V_{OUTn}$ 为 $1.000\text{V}$ , $V_{OUTn}$ 低范围 ( $\text{MFR\_PWM\_MODE}_n[1] = 1\text{b}$ ) (注释 5)		0.985	1.015	V	
$V_{UVLO}$	欠压闭锁阈值, 当 $V_{IN} < 4.3\text{V}$ 时	$V_{INTVCC}$ 下降		3.55		V	
		$V_{INTVCC}$ 上升		3.90		V	
<b>输入规格</b>							
$I_{INRUSH(VIN)}$	启动时的输入浪涌电流	测试电路 1, $V_{OUTn} = 1\text{V}$ , $V_{IN} = 12\text{V}$ ; 除电容外无负载; $\text{TON\_RISE}_n = 3\text{ms}$		100		mA	
$I_{Q(SVIN)}$	输入电源偏置电流	强制连续模式, $\text{MFR\_PWM\_MODE}_n[0] = 1\text{b}$ $\text{RUN}_n = 3.3\text{V}$		50		mA	
		关断, $\text{RUN}_0 = \text{RUN}_1 = 0\text{V}$		25		mA	
$I_{S(VINn,PSM)}$	跳脉冲工作模式下的输入电源电流	跳脉冲模式, $\text{MFR\_PWM\_MODE}_n[0] = 0\text{b}$ , $I_{OUTn} = 100\text{mA}$		20		mA	
$I_{S(VINn,FCM)}$	强制连续工作模式下的输入电源电流	强制连续模式, $\text{MFR\_PWM\_MODE}_n[0] = 1\text{b}$ $I_{OUTn} = 100\text{mA}$		110		mA	
		$I_{OUTn} = 50\text{A}$		5.8		A	
$I_{S(VINn,SHUTDOWN)}$	关断时的输入电源电流	关断, $\text{RUN}_n = 0\text{V}$		500		$\mu\text{A}$	
<b>输出规格</b>							
$I_{OUTn}$	输出连续电流范围	(注释 6) 采用 $\text{MFR\_PWM\_MODE}[7] = 1$ 并使用 $\sim I_{OUT} = 50\text{A}$ , 第 90 页	0		50	A	
$\frac{\Delta V_{OUTn(LINE)}}{V_{OUTn}}$	电压调整精度	启用数字伺服 ( $\text{MFR\_PWM\_MODE}_n[6] = 1\text{b}$ )		0.03		%/V	
		停用数字伺服 ( $\text{MFR\_PWM\_MODE}_n[6] = 0\text{b}$ ) $S_{VIN}$ 和 $V_{INn}$ 短接在一起且 $\text{INTV}_{CC}$ 开路; $I_{OUTn} = 0\text{A}$ , $5.0\text{V} \leq V_{IN} \leq 16\text{V}$ , $V_{OUT}$ 低范围 ( $\text{MFR\_PWM\_MODE}_n[1] = 1\text{b}$ ), $\text{FREQUENCY\_SWITCH} = 350\text{kHz}$ (注释 5)	•	0.3	0.5	%/V	
$\frac{\Delta V_{OUTn(LOAD)}}{V_{OUTn}}$	负载调整精度	启用数字伺服 ( $\text{MFR\_PWM\_MODE}_n[6] = 1\text{b}$ )		0.03		%	
		停用数字伺服 ( $\text{MFR\_PWM\_MODE}_n[6] = 0\text{b}$ ) $0\text{A} \leq I_{OUTn} \leq 50\text{A}$ , $V_{OUT}$ 低范围 ( $\text{MFR\_PWM\_MODE}_n[1] = 1\text{b}$ ) (注释 5)	•	0.2	0.75	%	
$V_{OUTn(AC)}$	输出电压纹波			10		$\text{mV}_{P-P}$	
$f_s$ (每通道)	$V_{OUTn}$ 纹波频率	$\text{FREQUENCY\_SWITCH}$ 设置为 $350\text{kHz}$ (0xABC)	• 320	350	370	kHz	
$\Delta V_{OUTn(START)}$	开启过冲	$\text{TON\_RISE}_n = 3\text{ms}$ (注释 12)		8		mV	
$t_{START}$	开启启动时间	$V_{IN}$ 从 $0\text{V}$ 切换到 $12\text{V}$ 至 $\text{PGOOD}_n$ 上升沿的时间。 $\text{TON\_DELAY}_n = 0\text{ms}$ , $\text{TON\_RISE}_n = 3\text{ms}$	•	30		ms	
$t_{DELAY(0ms)}$	开启延迟时间	$\text{RUN}_n$ 的第一个上升沿至 $\text{PGOOD}_n$ 上升沿的时间。 $\text{TON\_DELAY}_n = 0\text{ms}$ , $\text{TON\_RISE}_n = 3\text{ms}$ , $V_{IN}$ 已建立至少 $70\text{ms}$	•	2.95	3.3	3.75	ms
$\Delta V_{OUTn(LS)}$	动态负载阶跃的峰值输出电压偏差	负载: $0\text{A}$ 至 $12.5\text{A}$ 和 $12.5\text{A}$ 至 $0\text{A}$ ( $10\text{A}/\mu\text{s}$ 时), $V_{OUTn} = 1\text{V}$ , $V_{IN} = 12\text{V}$ (注释 12)		55		mV	



# LTM4700

## 电气特性

• 表示规格适用于额定内部工作温度范围 (注释 2)。针对各输出通道指定 (注释 4)。除非另有说明,  $T_A = 25^\circ\text{C}$ ,  $V_{IN} = 12\text{V}$ ,  $\text{RUN}_n = 3.3\text{V}$ ,  $\text{FREQUENCY\_SWITCH} = 350\text{kHz}$  且指令  $V_{OUT_n}$  为  $1.000\text{V}$ 。使用出厂默认 EEPROM 设置并按照测试电路 1 进行配置, 除非另有说明。

符号	参数	条件	最小值	典型值	最大值	单位
$t_{\text{SETTLE}}$	动态负载阶跃的建立时间	负载: 0A 至 12.5A 和 12.5A 至 0A (10A/ $\mu\text{s}$ 时), $V_{\text{OUT}_n} = 1\text{V}$ , $V_{\text{IN}} = 12\text{V}$ (注释 12)		50		$\mu\text{s}$
$I_{\text{OUT}_n(\text{OCL\_PK})}$	输出电流限值, 峰值高范围	逐周期电感峰值限流开始, 采用 $\text{MFR\_PWM\_MODE}[7] = 1$ , 使用 $\sim I_{\text{OUT}} = 50\text{A}$ , 第 90 页		60		A
$I_{\text{OUT}_n(\text{OCL\_AVG})}$	输出电流限制, 时间平均	时间平均输出电感限流开始阈值, 由 $\text{IOUT\_OC\_FAULT\_LIMIT}_n$ 控制 (注释 12), 采用 $\text{MFR\_PWM\_MODE}[7] = 1$ , 使用 $\sim I_{\text{OUT}} = 50\text{A}$ , 第 90 页		52A; 参见 $I_{\text{O-RB-ACC}}$ 规格 (输出电流回读精度)		
<b>控制部分</b>						
$V_{\text{FBCM0}}$	通道 0 反馈输入共模范围	$V_{\text{OSNS0}^-}$ 有效输入范围 (参考 SGND) $V_{\text{OSNS0}^+}$ 有效输入范围 (参考 SGND)	•	-0.1	0.3	V
$V_{\text{FBCM1}}$	通道 1 反馈输入共模范围	$V_{\text{OSNS1}^-}$ 有效输入范围 (参考 GND) $V_{\text{OSNS1}^+}$ 有效输入范围 (参考 SGND)	•	-0.3	0.3	V
$V_{\text{OUT-RNGL}}$	满量程命令电压, 范围低 (0.6V 至 2.75V, 注释 7、15)	指令 $V_{\text{OUT}_n}$ 为 2.750V, $\text{MFR\_PWM\_MODE}[1] = 1\text{b}$ 设定点精度 分辨率 LSB 步长	•	2.7 -0.5	2.8 -0.5	V % 位 mV
$R_{\text{VSN50}^+}$	$V_{\text{OSNS0}^+}$ 对 SGND 的阻抗	$0.05\text{V} \leq V_{\text{OSNS0}^+} - V_{\text{SGND}} \leq 1.8\text{V}$		50		k $\Omega$
$R_{\text{VSN51}^+}$	$V_{\text{OSNS1}^+}$ 对 SGND 的阻抗	$0.05\text{V} \leq V_{\text{OSNS1}^+} - V_{\text{SGND}} \leq 1.8\text{V}$		50		k $\Omega$
$t_{\text{ON(MIN)}}$	最小导通时间	(注释 8)		60		Ns
<b>模拟 OV/UV (过压/欠压) 输出电压监控器比较器 (VOUT_OV/UV_FAULT_LIMIT 和 VOUT_OV/UV_WARN_LIMIT 监视器)</b>						
$N_{\text{OV/UV\_COMP}}$	分辨率, 输出电压监控器	(注释 14、15)		9		位
$V_{\text{OV-RNG}}$	输出 OV 比较器阈值检测范围	(注释 14、15) 高范围量程, $\text{MFR\_PWM\_MODE}[1] = 0\text{b}$ 低范围量程, $\text{MFR\_PWM\_MODE}[1] = 1\text{b}$		1 0.5	3.6 2.7	V V
$V_{\text{OUSTP}}$	输出 OV 和 UV 比较器阈值编程 LSB 步长	(注释 15) 高范围量程, $\text{MFR\_PWM\_MODE}[1] = 0\text{b}$ 低范围量程, $\text{MFR\_PWM\_MODE}[1] = 1\text{b}$		11.2 5.6		mV mV
$V_{\text{OUT-RNGH}}$	满量程命令电压, 范围低 (0.6V 至 3.6V, 注释 7、15)	指令 $V_{\text{OUT}_n}$ 为 3.6V, $\text{MFR\_PWM\_MODE}[0] = 1\text{b}$ 设定点精度 分辨率 LSB 步长	•	3.4 -0.5	3.6 -0.5	V % 位 mV
$g_{m0,1}$	分辨率 误差放大器 $g_{m(\text{MAX})}$ 误差放大器 $g_{m(\text{MIN})}$ LSB 步长	$\text{COMP}_{0,1} = 1.35\text{V}$ , $\text{MFR\_PWM\_CONFIG}[7:5] = 0$ 至 7		3 5.76 1 0.68		位 mmho mmho mmho
$R_{\text{COMP0,1}}$	分辨率 补偿电阻 $R_{\text{TH(MAX)}}$ 补偿电阻 $R_{\text{TH(MIN)}}$	$\text{MFR\_PWM\_CONFIG}[4:0] = 0$ 至 31 (参见图 1, 注释部分)		5 62 0		位 k $\Omega$ k $\Omega$
$V_{\text{OV-ACC-0,1}}$	输出 OV 比较器阈值精度通道 0 和 1 (见注释 14)	$1\text{V} \leq V_{\text{OSNS0}^+} - V_{\text{OSNS0}^-} \leq 1.8\text{V}$ , $\text{MFR\_PWM\_MODE}[1] = 1\text{b}$ $0.5\text{V} \leq V_{\text{OSNS0}^+} - V_{\text{OSNS0}^-} < 1\text{V}$ , $\text{MFR\_PWM\_MODE}[1] = 1\text{b}$ $1\text{V} \leq V_{\text{OSNS1}^+} - V_{\text{OSNS1}^-} \leq 1.8\text{V}$ , $\text{MFR\_PWM\_MODE}[1] = 1\text{b}$ $0.5\text{V} \leq V_{\text{OSNS1}^+} - V_{\text{OSNS1}^-} < 1\text{V}$ , $\text{MFR\_PWM\_MODE}[1] = 1\text{b}$	• • • •		$\pm 1.5$ $\pm 30$ $\pm 1.5$ $\pm 30$	% mV % mV
$V_{\text{UV-RNG}}$	输出 UV 比较器阈值检测范围 (注释 15)	高范围量程, $\text{MFR\_PWM\_MODE}[1] = 0\text{b}$ 低范围量程, $\text{MFR\_PWM\_MODE}[1] = 1\text{b}$		1 0.5	3.6 2.7	V V

## 电气特性

• 表示规格适用于额定内部工作温度范围 (注释 2)。针对各输出通道指定 (注释 4)。除非另有说明,  $T_A = 25^\circ\text{C}$ ,  $V_{IN} = 12\text{V}$ ,  $\text{RUN}_n = 3.3\text{V}$ ,  $\text{FREQUENCY\_SWITCH} = 350\text{kHz}$  且指令  $V_{OUTn}$  为  $1.000\text{V}$ 。使用出厂默认 EEPROM 设置并按照测试电路 1 进行配置, 除非另有说明。

符号	参数	条件	最小值	典型值	最大值	单位
$V_{UV-ACC}$	输出 UV 比较器阈值精度 (见注释 14)	$1\text{V} \leq V_{VOSNS0}^+ - V_{VOSNS0}^- \leq 1.8\text{V}$ , MFR_PWM_MODE0[1] = 1b	•		$\pm 1.5$	%
		$0.5\text{V} \leq V_{VOSNS0}^+ - V_{VOSNS0}^- < 1\text{V}$ , MFR_PWM_MODE0[1] = 1b	•		$\pm 30$	mV
		$1\text{V} \leq V_{VOSNS1}^+ - V_{VOSNS1}^- \leq 1.8\text{V}$ , MFR_PWM_MODE1[1] = 1b	•		$\pm 1.5$	%
		$0.5\text{V} \leq V_{VOSNS1}^+ - V_{VOSNS1}^- < 1\text{V}$ , MFR_PWM_MODE1[1] = 1b	•		$\pm 30$	mV
$t_{PROP-OV}$	输出 OV 比较器响应时间	过驱至编程阈值以上 10%			100	$\mu\text{s}$
$t_{PROP-UV}$	输出 UV 比较器响应时间	欠驱至编程阈值以下 10%			100	$\mu\text{s}$
<b>模拟 OV/UV/SV<sub>IN</sub> 输入电压监控器比较器 (VIN_ON 和 VIN_OFF 的阈值检测器)</b>						
$N_{SVIN-OV/UV-COMP}$	SV <sub>IN</sub> OV/UV 比较器阈值编程分辨率	(注释 14、15)			9	位
$SV_{IN-OU-RANGE}$	SV <sub>IN</sub> OV/UV 比较器阈值编程范围		•	4.5	18	V
$SV_{IN-OU-STP}$	SV <sub>IN</sub> OV/UV 比较器阈值编程 LSB 步长	(注释 15)			76	mV
$SV_{IN-OU-ACC}$	SV <sub>IN</sub> OV/UV 比较器阈值精度	$9\text{V} < SV_{IN} \leq 16\text{V}$	•		$\pm 3$	%
		$4.5\text{V} \leq SV_{IN} \leq 9\text{V}$	•		$\pm 225$	mV
$t_{PROP-SVIN-HIGH-VIN}$	SV <sub>IN</sub> OV/UV 比较器响应时间, 高 V <sub>IN</sub> 工作配置	测试电路 1, 并且: VIN_ON = 9V; SV <sub>IN</sub> 从 8.775V 驱动至 9.225V	•		100	$\mu\text{s}$
		VIN_OFF = 9V; SV <sub>IN</sub> 从 9.225V 驱动至 8.775V	•		100	$\mu\text{s}$
$t_{PROP-SVIN-LOW-VIN}$	SV <sub>IN</sub> OV/UV 比较器响应时间, 低 V <sub>IN</sub> 工作配置	测试电路 2, 并且: VIN_ON = 4.5V; SV <sub>IN</sub> 从 4.225V 驱动至 4.725V	•		100	$\mu\text{s}$
		VIN_OFF = 4.5V; SV <sub>IN</sub> 从 4.725V 驱动至 4.225V	•		100	$\mu\text{s}$
<b>通道 0 和 1 输出电压回读 (READ_VOUTn)</b>						
$N_{VO-RB}$	输出电压回读分辨率和 LSB 步长	(注释 15)			16	位
					244	$\mu\text{V}$
$V_{O-F/S}$	输出电压满量程可数字化范围	$V_{RUNn} = 0\text{V}$ (注释 15)			8	V
$V_{O-RB-ACC}$	输出电压回读精度	通道 0: $1\text{V} \leq V_{VOSNS0}^+ - V_{VOSNS0}^- \leq 1.8\text{V}$	•	读数的 $\pm 0.5\%$ 范围内		
		通道 0: $0.5\text{V} \leq V_{VOSNS0}^+ - V_{VOSNS0}^- < 1\text{V}$ (注释 15)	•	读数的 $\pm 5\text{mV}$ 范围内		
		通道 1: $1\text{V} \leq V_{VOSNS1}^+ - V_{VOSNS1}^- \leq 1.8\text{V}$	•	读数的 $\pm 0.5\%$ 范围内		
		通道 1: $0.5\text{V} \leq V_{VOSNS1}^+ - V_{VOSNS1}^- < 1\text{V}$	•	读数的 $\pm 5\text{mV}$ 范围内		
$t_{CONVERT-VO-RB}$	输出电压回读更新速率	MFR_ADC_CONTROL = 0x00 (注释 9、15)			90	ms
		MFR_ADC_CONTROL = 0x01 至 0x0C (注释 9、15)			8	ms
		MFR_ADC_CONTROL 部分				ms
<b>输入电压 (SV<sub>IN</sub>) 回读 (READ_VIN)</b>						
$N_{SVIN-RB}$	输入电压回读分辨率和 LSB 步长	(注释 10、15)			10	位
					15.625	mV
$SV_{IN-F/S}$	输入电压满量程可数字化范围	(注释 11、15)			43	V
$SV_{IN-RB-ACC}$	输入电压回读精度	READ_VIN, $4.5\text{V} \leq SV_{IN} \leq 16\text{V}$	•	读数的 $\pm 2\%$ 范围内		
$t_{CONVERT-SVIN-RB}$	输入电压回读更新速率	MFR_ADC_CONTROL = 0x00 (注释 9、15)			90	ms
		MFR_ADC_CONTROL = 0x01 (注释 9、15)			8	ms

# LTM4700

## 电气特性

• 表示规格适用于额定内部工作温度范围 (注释 2)。针对各输出通道指定 (注释 4)。除非另有说明,  $T_A = 25^\circ\text{C}$ ,  $V_{IN} = 12\text{V}$ ,  $\text{RUN}_n = 3.3\text{V}$ ,  $\text{FREQUENCY\_SWITCH} = 350\text{kHz}$  且指令  $V_{OUTn}$  为  $1.000\text{V}$ 。使用出厂默认 EEPROM 设置并按照测试电路 1 进行配置, 除非另有说明。

符号	参数	条件	最小值	典型值	最大值	单位
<b>通道 0 和 1 输出电流 (READ_IOUT<sub>n</sub>)、占空比 (READ_DUTY_CYCLE<sub>n</sub>) 及输入电流计算结果 (MFR_READ_IIN<sub>n</sub>) 回馈</b>						
$N_{\text{IO-RB}}$	输出电流回馈分辨率和 LSB 步长	(注释 10、12)		10		位
				34.1		mA
$I_{\text{O-F/S}}$	输出电流满量程可数字化范围	(注释 12) 采用 MFR_PWM_MODE[7] = 1, 使用 $\sim I_{\text{OUT}} = 50\text{A}$ , 第 90 页		50		A
$I_{\text{O-RB-ACC}}$	输出电流, 回馈精度	READ_IOUT <sub>n</sub> , 通道 0 和 1, $0 \leq I_{\text{OUT}n} \leq 50\text{A}$ , 强制连续模式, MFR_PWM_MODE <sub>n</sub> [1:0] = 1b (注释 19) 25°C 至 125°C -45°C 至 125°C			读数的 1.5A 范围内 读数的 2.5A 范围内	
$I_{\text{O-RB}(50\text{A})}$	满载输出电流回馈	$I_{\text{OUT}n} = 50\text{A}$ (注释 12)。参见“典型性能参数”中的直方图		50		A
$t_{\text{CONVERT-IO-RB}}$	输出电流回馈更新速率	MFR_ADC_CONTROL = 0x00 (注释 9、15) MFR_ADC_CONTROL = 0x06 (CH0 $I_{\text{OUT}}$ ) 或 0x01 (CH1 $I_{\text{OUT}}$ ) (注释 9、15), 参见 MFR_ADC_CONTROL 部分		90		ms
				8		ms
<b>输入电流回馈</b>						
$N$	分辨率	(注释 10)		10		位
$V_{\text{IINSTP}}$	LSB 步长满量程范围 = 16mV LSB 步长满量程范围 = 32mV LSB 步长满量程范围 = 64mV	增益 = 8, $0\text{V} \leq  V_{\text{IIN}}^+ - V_{\text{IIN}}^-  \leq 5\text{mV}$ 增益 = 4, $0\text{V} \leq  V_{\text{IIN}}^+ - V_{\text{IIN}}^-  \leq 20\text{mV}$ 增益 = 2, $0\text{V} \leq  V_{\text{IIN}}^+ - V_{\text{IIN}}^-  \leq 50\text{mV}$		15.26		$\mu\text{V}$
				30.52		$\mu\text{V}$
				61		$\mu\text{V}$
$I_{\text{IN\_TUE}}$	总非调整误差	增益 = 8, $2.5\text{mV} \leq  V_{\text{IIN}}^+ - V_{\text{IIN}}^-  V_{\text{IN}} = 8\text{V}$ (注释 15) 增益 = 4, $4\text{mV} \leq  V_{\text{IIN}}^+ - V_{\text{IIN}}^-  V_{\text{IN}} = 8\text{V}$ (注释 15) 增益 = 2, $6\text{mV} \leq  V_{\text{IIN}}^+ - V_{\text{IIN}}^-  V_{\text{IN}} = 8\text{V}$ (注释 15)	• • •		$\pm 2$ $\pm 1.3$ $\pm 1.2$	% % %
$V_{\text{OS}}$	零点失调电压				$\pm 50$	$\mu\text{V}$
$t_{\text{CONVERT}}$	更新速率	(注释 9、15), 更快更新速率参见 MFR_ADC_CONTROL 部分		90		ms
<b>电源电流回馈</b>						
$N$	分辨率	(注释 10)		10		位
$V_{\text{ICHIPSTP}}$	LSB 步长满量程范围 = 256mV	片上 1 $\Omega$ 电阻		244		$\mu\text{V}$
$I_{\text{CHIPTUE}}$	总非调整误差	$ V_{\text{IIN}}^+ - V_{\text{IN}}  \leq 150\text{mV}$	•		$\pm 3$	%
$t_{\text{CONVERT}}$	更新速率	(注释 9、15), 更快更新速率参见 MFR_ADC_CONTROL 部分		90		Ms
<b>温度回馈 (T0、T1)</b>						
$T_{\text{RES-RB}}$	温度回馈分辨率	通道 0、通道 1 和控制器 (注释 15)		0.25		$^\circ\text{C}$
$T0\_TUE$	外部温度 总非调整回馈误差	仅支持 $\Delta V_{\text{BE}}$ 检测			3	$^\circ\text{C}$ $^\circ\text{C}$
$T1\_TUE$	内部 TSNS TUE	$V_{\text{RUN0,1}} = 0.0$ , $f_{\text{SYNC}} = 0\text{kHz}$ (注释 15)		$\pm 1$		$^\circ\text{C}$
$t_{\text{CONVERT}}$	更新速率	(注释 9) MFR_ADC_CONTROL = 0x04 或 0x0C (注释 9、15)		90		ms
				8		ms



## 电气特性

• 表示规格适用于额定内部工作温度范围 (注释 2)。针对各输出通道指定 (注释 4)。除非另有说明,  $T_A = 25^\circ\text{C}$ ,  $V_{IN} = 12\text{V}$ ,  $\text{RUN}_n = 3.3\text{V}$ ,  $\text{FREQUENCY\_SWITCH} = 350\text{kHz}$  且指令  $V_{OUT_n}$  为  $1.000\text{V}$ 。使用出厂默认 EEPROM 设置并按照测试电路 1 进行配置, 除非另有说明。

符号	参数	条件	最小值	典型值	最大值	单位
<b>INTV<sub>CC</sub> 稳压器</b>						
$V_{INTVCC}$	内部 $V_{CC}$ 电压无负载	$6\text{V} \leq V_{IN} \leq 16\text{V}$	5.25	5.5	5.75	V
$V_{LDO\_INT}$	INTV <sub>CC</sub> 负载调整率	$I_{CC} = 0\text{mA}$ 至 $20\text{mA}$ , $6\text{V} \leq V_{IN} \leq 16\text{V}$		0.5	$\pm 2$	%
$V_{BIAS}$	内部偏置调节	$7\text{V} \leq V_{IN} \leq 16\text{V}$		5		V
<b>V<sub>DD33</sub> 稳压器</b>						
$V_{VDD33}$	内部 $V_{DD33}$ 电压	$4.5\text{V} < V_{INTVCC}$	3.2	3.3	3.4	V
$I_{LIM}$	$V_{DD33}$ 电流限值	$V_{DD33} = \text{GND}$ , $V_{IN} = \text{INTV}_{CC} = 4.5\text{V}$		100		mA
$V_{VDD33\_OV}$	$V_{DD33}$ 过压阈值			3.5		V
$V_{VDD33\_UV}$	$V_{DD33}$ 欠压阈值			3.1		V
<b>V<sub>DD25</sub> 稳压器</b>						
$V_{VDD25}$	内部 $V_{DD25}$ 电压			2.5		V
$I_{LIM}$	$V_{DD25}$ 电流限值	$V_{DD25} = \text{GND}$ , $V_{IN} = \text{INTV}_{CC} = 4.5\text{V}$		80		mA
<b>振荡器和锁相环 (PLL)</b>						
$f_{\text{RANGE}}$	PLL SYNC 范围	与 SYNC 的下降沿同步	•	200	1000	kHz
$f_{\text{OSC}}$	振荡器频率精度	开关频率 = 500kHz	•		$\pm 7.5$	%
$V_{\text{TH(SYNC)}}$	SYNC 输入阈值	$V_{\text{SYNC}}$ 下降 $V_{\text{SYNC}}$ 上升		1 1.5		V V
$V_{\text{OL(SYNC)}}$	SYNC 低输出电压	$I_{\text{LOAD}} = 3\text{mA}$		0.2	0.4	V
$I_{\text{LEAK(SYNC)}}$	从机模式下的 SYNC 漏电流	$0\text{V} \leq V_{\text{PIN}} \leq 3.6\text{V}$			$\pm 5$	$\mu\text{A}$
$\theta_{\text{SYNC-00}}$	SYNC 与通道 0 的相位关系基于 Sync 下降沿和 TG0 上升沿	MFR_PWM_CONFIG[2:0] = 0、2、3 MFR_PWM_CONFIG[2:0] = 5 MFR_PWM_CONFIG[2:0] = 1 MFR_PWM_CONFIG[2:0] = 4、6		0 60 90 120		度 度 度 度
$\theta_{\text{SYNC-01}}$	SYNC 与通道 1 的相位关系基于 Sync 下降沿和 TG1 上升沿	MFR_PWM_CONFIG[2:0] = 3 MFR_PWM_CONFIG[2:0] = 0 MFR_PWM_CONFIG[2:0] = 2、4、5 MFR_PWM_CONFIG[2:0] = 1 MFR_PWM_CONFIG[2:0] = 6		120 180 240 270 300		度 度 度 度 度
<b>EEPROM 特性</b>						
耐久性	(注释 13)	$0^\circ\text{C} \leq T_j \leq 85^\circ\text{C}$ , EEPROM 写操作期间	•	10,000		周期
保存期限	(注释 13)	$T_j < 125^\circ\text{C}$	•	10		年
Mass_Write	批量写操作时间	STORE_USER_ALL, $0^\circ\text{C} < T_j < 85^\circ\text{C}$ , EEPROM 写操作期间		440	4100	ms
<b>漏电流 SDA、SCL、ALERT、RUN</b>						
$I_{\text{OL}}$	输入漏电流	$0\text{V} \leq V_{\text{PIN}} \leq 5.5\text{V}$	•		$\pm 5$	$\mu\text{A}$
<b>漏电流 FAULT<sub>n</sub>、PGOOD<sub>n</sub></b>						
$I_{\text{GL}}$	输入漏电流	$0\text{V} \leq V_{\text{PIN}} \leq 3.6\text{V}$	•		$\pm 2$	$\mu\text{A}$
<b>数字输入 SCL、SDA、RUN<sub>n</sub>、GPIO<sub>n</sub></b>						
$V_{\text{IH}}$	输入高阈值电压		•		1.35	V
$V_{\text{IL}}$	输入低阈值电压		•	0.8		V
$V_{\text{HYST}}$	输入迟滞	SCL、SDA		0.08		V
$C_{\text{PIN}}$	输入电容				10	pF

# LTM4700

## 电气特性

● 表示规格适用于额定内部工作温度范围 (注释 2)。针对各输出通道指定 (注释 4)。除非另有说明,  $T_A = 25^\circ\text{C}$ ,  $V_{IN} = 12\text{V}$ ,  $\text{RUN}_n = 3.3\text{V}$ ,  $\text{FREQUENCY\_SWITCH} = 350\text{kHz}$  且指令  $V_{OUT_n}$  为  $1.000\text{V}$ 。使用出厂默认 EEPROM 设置并按照测试电路 1 进行配置, 除非另有说明。

符号	参数	条件	最小值	典型值	最大值	单位
<b>数字输入 WP</b>						
$I_{PUWP}$	输入上拉电流	WP		10		$\mu\text{A}$
<b>开漏输出 SCL、SDA、FAULT<sub>n</sub>、ALERT、RUN<sub>n</sub>、SHARE_CLK、PGOOD<sub>n</sub></b>						
$V_{OL}$	输出低电压	$I_{SINK} = 3\text{mA}$		0.4		V
<b>数字输入 SHARE_CLK、WP (注释 15)</b>						
$V_{IH}$	输入高阈值电压		●	1.5	1.8	V
$V_{IL}$	输入低阈值电压		●	0.6	1	V
<b>数字滤波 FAULT<sub>n</sub> (注释 15)</b>						
$I_{FLTG}$	输入数字滤波 FAULT <sub>n</sub>			3		$\mu\text{s}$
<b>数字滤波 PGOOD<sub>n</sub> (注释 15)</b>						
$I_{FLTG}$	输出数字滤波 PGOOD <sub>n</sub>			100		$\mu\text{s}$
<b>数字滤波 RUN<sub>n</sub> (注释 15)</b>						
$I_{FLTG}$	输入数字滤波 RUN			10		$\mu\text{s}$
<b>PMBus 接口时序特性 (注释 15)</b>						
$f_{SCL}$	串行总线工作频率		●	10	400	kHz
$t_{BUF}$	停止和起始之间的总线空闲时间		●	1.3		$\mu\text{s}$
$t_{HD(STA)}$	重复起始条件之后的保持时间, 在此时间之后生成第一个时钟		●	0.6		$\mu\text{s}$
$t_{SU(STA)}$	重复起始条件的建立时间		●	0.6	10000	$\mu\text{s}$
$t_{SU(STO)}$	停止条件的建立时间		●	0.6		$\mu\text{s}$
$t_{HD(DAT)}$	数据保持时间 接收数据 发送数据		●	0		$\mu\text{s}$
			●	0.3	0.9	$\mu\text{s}$
$t_{SU(DAT)}$	数据建立时间 接收数据			0.1		$\mu\text{s}$
$t_{TIMEOUT\_SMB}$	阻塞 PMBus 定时器非块读取	从最后一个 PMBus 起始事件开始测量		32		ms
	阻塞 PMBus 定时器块读取			255		
$t_{LOW}$	串行时钟低电平周期		●	1.3	10000	$\mu\text{s}$
$t_{HIGH}$	串行时钟高电平周期		●	0.6		$\mu\text{s}$

**注释 1:** 注意, 超出上述绝对最大额定值可能会导致器件永久性损坏。在任何绝对最大额定值条件下长期工作会影响器件的可靠性和使用寿命。

**注释 2:** LTM4700 在脉冲负载条件下进行测试, 使得  $T_J \approx T_A$ 。LTM4700E 保证在  $0^\circ\text{C}$  至  $125^\circ\text{C}$  的内部工作温度范围内满足性能规格要求。 $-40^\circ\text{C}$  至  $125^\circ\text{C}$  内部工作温度范围内的规格通过设计、表征以及与统计过程控制的相关性来保证。LTM4700I 保证在  $-40^\circ\text{C}$  至  $125^\circ\text{C}$  的内部工作温度范围内满足规格要求。

$T_J$  根据环境温度  $T_A$  和功耗  $P_D$  计算, 计算公式如下:

$$T_J = T_A + (P_D \cdot \theta_{JA})$$

请注意, 与这些规格一致的最高环境温度取决于具体工作条件以及电路板布局、额定封装热阻和其他环境因素。

**注释 3:** 所有进入器件引脚的电流都为正; 所有流出器件引脚的电流都为负。除非另有说明, 所有电压都以地为基准。

## 电气特性

**注释 4:** 两路电源输入  $V_{IN0}$  和  $V_{IN1}$  及其相应的电源输出  $V_{OUT0}$  和  $V_{OUT1}$  均在生产中独立测试。本文档使用简写记号, 通过  $V_{INn}$  和  $V_{OUTn}$  来引用这些参数, 其中  $n$  可以取值 0 或 1。经过扩展, 这种斜体下标  $n$  记号和约定适用于所有此类引脚名称, 以及具有通道特定 (即分页) 数据的寄存器名称。例如,  $V_{OUT\_COMMANDn}$  指的是位于第 0 页和第 1 页的  $V_{OUT\_COMMAND}$  命令代码数据, 而第 0 页和第 1 页又与通道 0 ( $V_{OUT0}$ ) 和通道 1 ( $V_{OUT1}$ ) 相关。包含非页面特定数据的寄存器, 即其数据对该模块是全局适用或对该模块的两个通道均适用的寄存器, 没有斜体下标  $n$ , 例如  $FREQUENCY\_SWITCH$ 。

**注释 5:**  $V_{OUTn}$  (DC) 及电压和负载调整率测试是在生产中进行, 停用数字伺服 ( $MFR\_PWM\_MODEn[6] = 0b$ ) 并选择低  $V_{OUTn}$  范围 ( $MFR\_PWM\_MODEn[1] = 1b$ )。数字伺服控制回路是在生产中进行演练 (设置  $MFR\_PWM\_MODEn[6] = 1b$ ), 但在最终测试中不一定能观察到输出电压收敛至其最终稳定值 (原因是可能涉及非常长的时间常数), 收敛是通过输出电压回读精度规格来保证。应用评估展示了其能力; 参见“典型性能参数”部分。

**注释 6:** 请参阅“应用信息”部分中不同  $V_{IN}$ 、 $V_{OUT}$  和  $T_A$  下的输出电流降额曲线。

**注释 7:** 尽管  $V_{OUT0}$  和  $V_{OUT1}$  指定 6V 绝对最大值, 但调节输出通道 0 和 1 的最大建议命令电压为: 1.8V,  $V_{OUT}$  范围设置位设置为低电平, 使用  $MFR\_PWM\_MODEn[1] = 1b$ 。

**注释 8:** 最小导通时间是在晶圆测试过程中测试。

**注释 9:** 数据转换默认以循环方式完成。所有输入信号连续进行转换, 典型延迟为 90ms。将  $MFR\_ADC\_CONTRL$  值设置为 0 到 12, LTM4700 可以进行快速数据转换, 只需 8ms 到 10ms。详情参见“PMBus 命令”部分。

**注释 10:** 以下遥测参数以 PMBus 定义的“线性数据格式”进行格式化, 其中每个寄存器包含一个字, 该字由 5 个最高有效位 (表示一个带符号指数, 即 2 的幂) 和 11 个最低有效位 (表示一个带符号尾数) 组成: 输入电压 (在  $SV_{IN}$  上), 通过  $READ\_VIN$  命令代码访问; 输出电流 ( $I_{OUTn}$ ), 通过  $READ\_IOUTn$  命令代码访问; 模块输入电流 ( $I_{VIN0} + I_{VIN1} + I_{SVIN}$ ), 通过  $READ\_IIN$  命令代码访问; 通道输入电流 ( $I_{VINn} + 1/2 \cdot I_{SVIN}$ ), 通过  $MFR\_READ\_IINn$  命令代码访问; 以及通道 0 和通道 1 开关电源级的占空比, 通过  $READ\_DUTY\_CYCLE_n$  命令代码访问。这种数据格式将遥测回读数据的分辨率限制为 10 位, 尽管内部 ADC 为 16 位且 LTM4700 的内部计算使用 32 位字。

**注释 11:**  $SV_{IN}$  引脚的绝对最大额定值为 18V。输入电压遥测 ( $READ\_VIN$ ) 是通过从  $SV_{IN}$  引脚按比例缩小的电压进行数字化而得到的。

**注释 12:** 这些典型参数基于基准测量, 未经生产测试。

**注释 13:** EEPROM 的耐久性和保存期限通过晶圆级数据保存测试来保证。最小保存期限规格适用于 EEPROM 循环次数低于最小耐久性规格且 EEPROM 数据是在  $0^\circ\text{C} \leq T_J \leq 85^\circ\text{C}$  温度下写入的器件。RESTORE\_USER\_ALL 或 MFR\_RESET 在整个工作温度范围内有效, 不会影响 EEPROM 特性。

**注释 14:** 通道 0 OV/UV 比较器阈值精度 ( $MFR\_PWM\_MODEn[1] = 1b$ ) 是在 ATE 中进行测试,  $V_{VOSNS0^+} - V_{VOSNS0^-} = 0.5\text{V}$  和 1.8V。1V 情况测试仅在 IC 级进行。通道 1 OV/UV 比较器阈值精度 ( $MFR\_PWM\_MODEn[1] = 1b$ ) 是在 ATE 中进行测试,  $V_{VOSNS^+} - V_{VOSNS^-} = 0.5\text{V}$  和 1.8V。1.5V 情况测试仅在 IC 级进行。MFR\_PWM\_MODEn[1] = 1b 是低范围。

**注释 15:** IC 级 ATE 测试。

**注释 16:** LTM4700 的静态电流 ( $I_Q$ ) 等于  $V_{IN}$  的  $I_Q$  加上  $EXTV_{CC}$  的  $I_Q$ 。

**注释 17:** LTM4700 EEPROM 有效写命令的温度范围为  $0^\circ\text{C}$  至  $85^\circ\text{C}$ 。为了实现保证的 EEPROM 数据保存期限, 建议不要此温度范围之外执行“STORE\_USER\_ALL”命令, 即将 RAM 内容上传到 NVM。但是, 只要 LTM4700 的 EEPROM 温度低于  $130^\circ\text{C}$ , LTM4700 就会服从 STORE\_USER\_ALL 命令。只有当 EEPROM 温度超过  $130^\circ\text{C}$  时, LTM4700 才不会执行任何 STORE\_USER\_ALL 处理; 相反, LTM4700 会不应答 (NACK) 该串行命令并将其相关的 CML (通信、存储器、逻辑) 故障位置位。发出 STORE\_USER\_ALL 命令之前可以查询 EEPROM 温度, 请参阅“应用信息”部分。

**注释 18:** LTM4700 包含过温保护功能, 旨在保护器件免受瞬时过载状况影响。结温超过  $125^\circ\text{C}$  时就会启动过温保护。在额定最大工作结温以上连续工作可能会影响器件的可靠性。

**注释 19:** 参见第 14 页上的 50A 分布图。由于制造测试设备限制, 测试是在 25A 负载下进行。

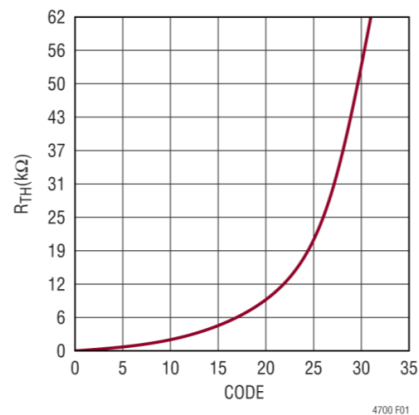
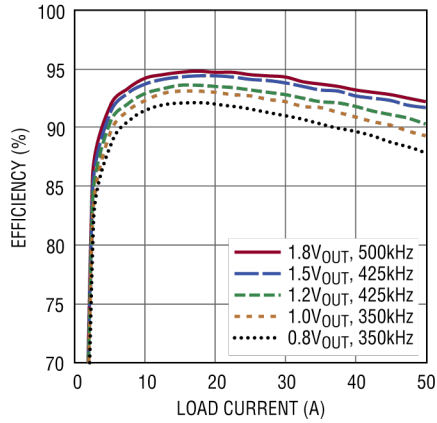


图 1. 可编程  $R_{COMP}$

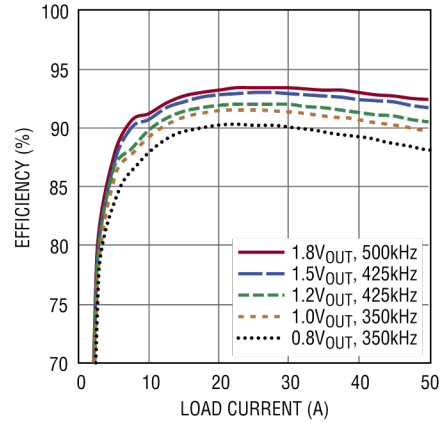
## 典型性能参数 除非另有说明, $T_A = 25^\circ\text{C}$ , $12V_{IN}$ 至 $1V_{OUT}$ 。

单路输出效率,  $5V_{IN}$ ,  $V_{IN} = 5V_{IN} =$   
 $INTV_{CC} = 5V$  CCM 模式



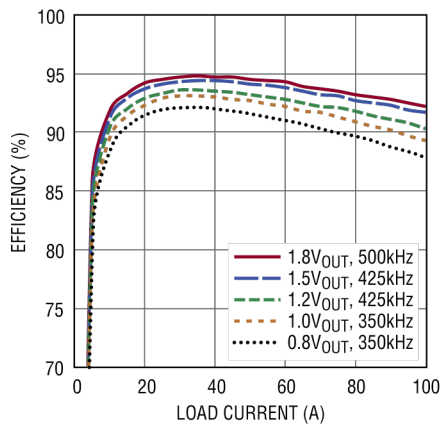
4700 G01

单路输出效率,  $12V_{IN}$ ,  $V_{IN} = 5V_{IN} =$   
 $12V$ ,  $INTV_{CC}$  开路 CCM 模式



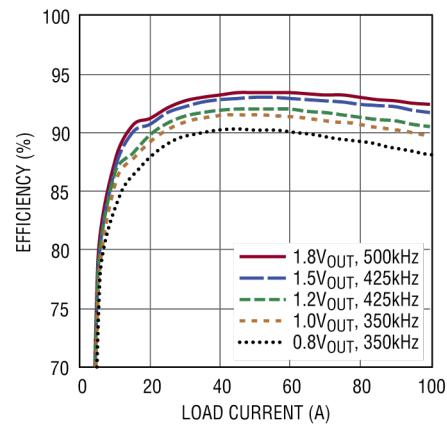
4700 G02

双相单路输出效率,  $5V_{IN}$ ,  $V_{IN} =$   
 $5V_{IN} = INTV_{CC} = 5V$ ,  $V_{OUT0}$  和  
 $V_{OUT1}$  并联 CCM 模式



4700 G03

双相单路输出效率,  $12V_{IN}$ ,  $V_{IN} =$   
 $12V_{IN} = 12V$ ,  $INTV_{CC}$  开路,  $V_{OUT0}$   
和  $V_{OUT1}$  并联 CCM 模式



4700 G04

## 典型性能参数

除非另有说明,  $T_A = 25^\circ\text{C}$ ,  $12\text{V}_{\text{IN}}$  至  $1\text{V}_{\text{OUT}}$ 。

单通道负载瞬态响应 25%  
(12.5A) 负载阶跃,  $10\text{A}/\mu\text{s}$   
 $12\text{V}_{\text{IN}}$  至  $1\text{V}_{\text{OUT}}$

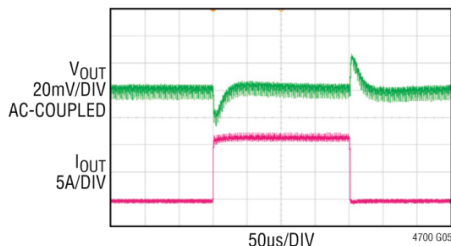


FIGURE 46 CIRCUIT  
 $V_{\text{IN}} = \text{SV}_{\text{IN}} = 12\text{V}$ ,  $V_{\text{OUT}} = 1\text{V}$ ,  $f_s = 350\text{kHz}$   
 $C_{\text{OUT}} = 3 \times 470\mu\text{F POSCAP} + 3 \times 100\mu\text{F CERAMIC CAP}$   
 $\text{CCOMPb} = 47\text{pF}$ ,  $\text{CCOMPa} = 2200\text{pF}$   
 $R_{\text{TH}} = 6$ ,  $g_m = 4.36$

单通道负载瞬态响应 25%  
(12.5A) 负载阶跃,  $10\text{A}/\mu\text{s}$   
 $12\text{V}_{\text{IN}}$  至  $1.2\text{V}_{\text{OUT}}$

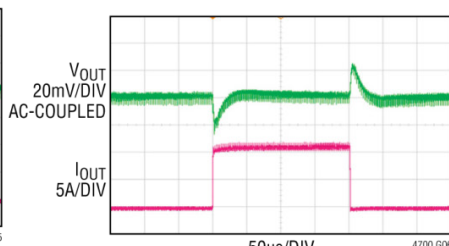


FIGURE 46 CIRCUIT  
 $V_{\text{IN}} = \text{SV}_{\text{IN}} = 12\text{V}$ ,  $V_{\text{OUT}} = 1.2\text{V}$ ,  $f_s = 425\text{kHz}$   
 $C_{\text{OUT}} = 3 \times 470\mu\text{F POSCAP} + 3 \times 100\mu\text{F CERAMIC CAP}$   
 $\text{CCOMPb} = 47\text{pF}$ ,  $\text{CCOMPa} = 2200\text{pF}$   
 $R_{\text{TH}} = 6$ ,  $g_m = 4.36$

单通道负载瞬态响应 25%  
(12.5A) 负载阶跃,  $10\text{A}/\mu\text{s}$   
 $12\text{V}_{\text{IN}}$  至  $1.5\text{V}_{\text{OUT}}$

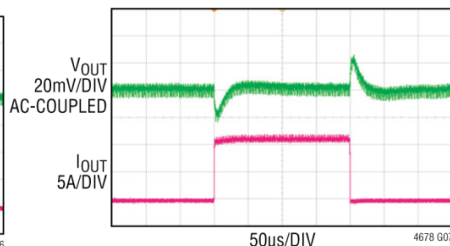


FIGURE 46 CIRCUIT  
 $V_{\text{IN}} = \text{SV}_{\text{IN}} = 12\text{V}$ ,  $V_{\text{OUT}} = 1.5\text{V}$ ,  $f_s = 425\text{kHz}$   
 $C_{\text{OUT}} = 3 \times 470\mu\text{F POSCAP} + 3 \times 100\mu\text{F CERAMIC CAP}$   
 $\text{CCOMPb} = 47\text{pF}$ ,  $\text{CCOMPa} = 2200\text{pF}$   
 $R_{\text{TH}} = 6$ ,  $g_m = 4.36$

单通道负载瞬态响应 25%  
(12.5A) 负载阶跃,  $10\text{A}/\mu\text{s}$   
 $12\text{V}_{\text{IN}}$  至  $1.8\text{V}_{\text{OUT}}$

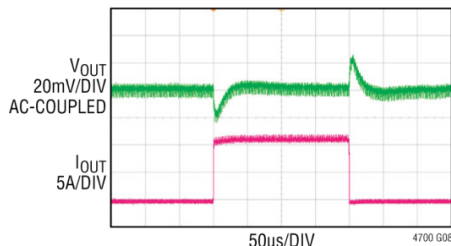


FIGURE 46 CIRCUIT  
 $V_{\text{IN}} = \text{SV}_{\text{IN}} = 12\text{V}$ ,  $V_{\text{OUT}} = 1.8\text{V}$ ,  $f_s = 500\text{kHz}$   
 $C_{\text{OUT}} = 3 \times 470\mu\text{F POSCAP} + 3 \times 100\mu\text{F CERAMIC CAP}$   
 $\text{CCOMPb} = 47\text{pF}$ ,  $\text{CCOMPa} = 2200\text{pF}$   
 $R_{\text{TH}} = 6$ ,  $g_m = 4.36$

双路输出并行轨, 启动/关断

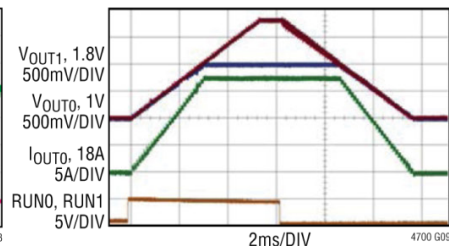


FIGURE 46 CIRCUIT AT  $12\text{V}_{\text{IN}}$ , 18A LOAD ON  $V_{\text{OUT0}}$ .  
NO LOAD ON  $V_{\text{OUT1}}$   
 $\text{TON\_RISE}_0 = 3\text{ms}$        $\text{TON\_RISE}_1 = 5.297\text{ms}$   
 $\text{TOFF\_DELAY}_0 = 2.43\text{ms}$        $\text{TOFF\_DELAY}_1 = 0\text{ms}$   
 $\text{TOFF\_FALL}_0 = 3\text{ms}$        $\text{TOFF\_FALL}_1 = 5.328\text{ms}$   
 $\text{ON\_OFF\_CONFIG}_1 = 0 \times 1\text{F}$

双路输出并行轨, 启动/关断  
预偏置

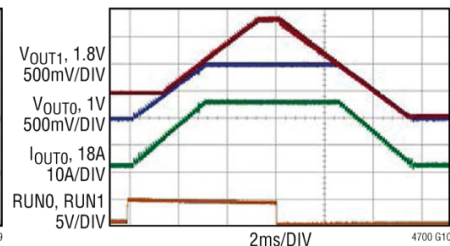
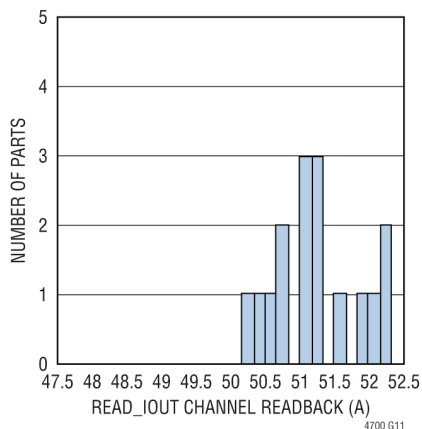


FIGURE 46 CIRCUIT AT  $12\text{V}_{\text{IN}}$ , 25A LOAD ON  $V_{\text{OUT0}}$ .  
NO LOAD ON  $V_{\text{OUT1}}$ ,  $V_{\text{OUT1}}$  PRE-BIASED TO 500mV  
THROUGH A DIODE (PRE-BIASED DISCONNECTED  
AT SHUT-DOWN)  
 $\text{TON\_RISE}_0 = 3\text{ms}$        $\text{TON\_RISE}_1 = 5.297\text{ms}$   
 $\text{TOFF\_DELAY}_0 = 2.43\text{ms}$        $\text{TOFF\_DELAY}_1 = 0\text{ms}$   
 $\text{TOFF\_FALL}_0 = 3\text{ms}$        $\text{TOFF\_FALL}_1 = 5.328\text{ms}$   
 $\text{ON\_OFF\_CONFIG}_1 = 0 \times 1\text{F}$

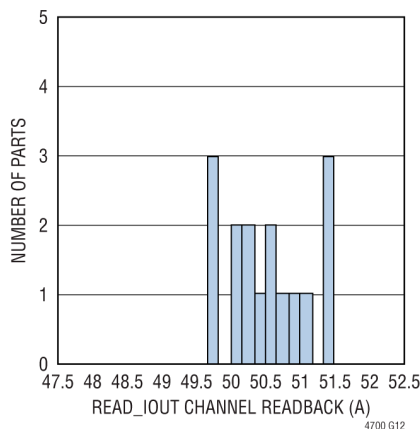


## 典型性能参数 除非另有说明, $T_A = 25^\circ\text{C}$ , $12V_{IN}$ 至 $1V_{OUT}$ 。

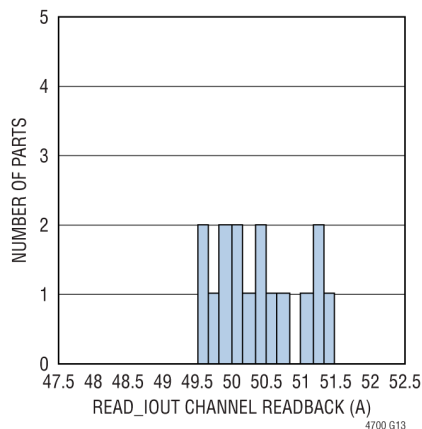
16 个 LTM4700 通道的  
READ\_IOUT,  $12V_{IN}$ ,  $1V_{OUT}$ ,  
 $T_J = -40^\circ\text{C}$ ,  $I_{OUT} = 50A$ , 系统  
达到热稳态状况, 无气流



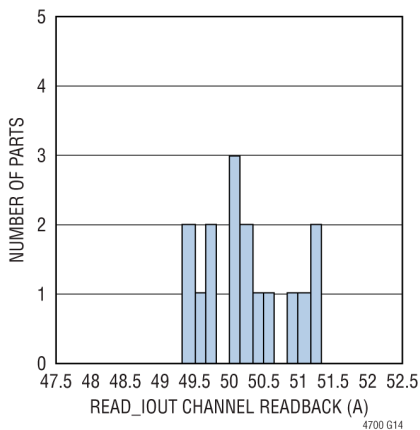
16 个 LTM4700 通道的  
READ\_IOUT,  $12V_{IN}$ ,  $1V_{OUT}$ ,  
 $T_J = -10^\circ\text{C}$ ,  $I_{OUT} = 50A$ , 系统  
达到热稳态状况, 无气流



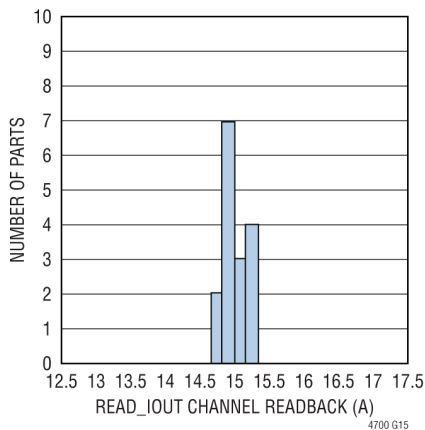
16 个 LTM4700 通道的  
READ\_IOUT,  $12V_{IN}$ ,  $1V_{OUT}$ ,  
 $T_J = 40^\circ\text{C}$ ,  $I_{OUT} = 50A$ , 系统达  
到热稳态状况, 无气流



16 个 LTM4700 通道的  
READ\_IOUT,  $12V_{IN}$ ,  $1V_{OUT}$ ,  
 $T_J = 80^\circ\text{C}$ ,  $I_{OUT} = 50A$ , 系统达  
到热稳态状况, 无气流



16 个 LTM4700 通道的  
READ\_IOUT,  $12V_{IN}$ ,  $1V_{OUT}$ ,  
 $T_J = 120^\circ\text{C}$ ,  $I_{OUT} = 15A$ , 系统  
达到热稳态状况, 无气流



## 引脚功能



对于不同  $\mu$ Module 产品,封装的行和列标签可能不同。请仔细检查每种封装布局。

**V<sub>DD25</sub> (G10):** 内部产生的 2.5V 电源输出引脚。请勿在此引脚上加载外部电流;它严格用于偏置内部逻辑,并为连接到配置编程引脚的内部上拉电阻提供电流。无需外部去耦。

**V<sub>TRIM1\_CFG</sub> (H9):** V<sub>OUT1</sub> 的输出电压选择引脚,精调设置。与 V<sub>OUT1\_CFG</sub> 配合使用,在 S<sub>VIN</sub> 上电时影响通道 1 的 VOUT\_COMMAND (以及相关的输出电压监控和保护/故障检测阈值)。(参见 V<sub>OUT1\_CFG</sub> 和“应用信息”部分。)应使电容最小,特别是当该引脚保持开路时,以确保准确检测引脚状态。请注意,对 V<sub>OUT1\_CFG</sub>/V<sub>TRIM1\_CFG</sub> 使用 RCONFIG 会影响 V<sub>OUT1</sub> 范围设置 (MFR\_PWM\_MODE1[1]) 和环路增益。

**V<sub>OUT1\_CFG</sub> (H10):** V<sub>OUT1</sub> 的输出电压选择引脚,粗调设置。如果 V<sub>OUT1\_CFG</sub> 和 V<sub>TRIM1\_CFG</sub> 引脚均保持开路,或者 LTM4700 配置为忽略引脚绑定 (R<sub>CONFIG</sub>) 电阻 (MFR\_CONFIG\_ALL[6] = 1b),那么 LTM4700 的目标 V<sub>OUT0</sub> 输出电压设置 (VOUT\_COMMAND) 以及相关的电源良好和 OV/UV 警告与故障阈值是在 S<sub>VIN</sub> 上电时根据 LTM4700 的 NVM 内容决定。

从该引脚连接到 SGND 的电阻,结合 V<sub>TRIM1\_CFG</sub> 上的电阻引脚设置,并使用出厂默认 NVM 设置 MFR\_CONFIG\_ALL[6] = 0b,可将 LTM4700 的通道 1 输出配置为上电至与 NVM 内容不同的 VOUT\_COMMAND 值 (以及相关的输出电压监控和保护/故障检测阈值)。(参见“应用信息”部分。)以这种方式将电阻从 V<sub>OUT1\_CFG</sub> 连接到 SGND 和/或从 V<sub>TRIM1\_CFG</sub> 连接到 SGND,可以方便地将多个具有相同 NVM 内容的 LTM4700 配置为不同的输出电压设置,而无需 GUI 干预或“定制预编程”模块 NVM 内容。应使电容最小,特别是当该引脚保持开路时,以确保准确检测引脚状态。请注意,对 V<sub>OUT1\_CFG</sub>/V<sub>TRIM1\_CFG</sub> 使用 RCONFIG 会影响 V<sub>OUT1</sub> 范围设置 (MFR\_PWM\_MODE1[1]) 和环路增益。

**ASEL (H11):** 串行总线地址配置引脚。在任何给定的 I<sup>2</sup>C/SMBus 串行总线段上,每个器件必须有自己唯一的从机地址。如果该引脚保持开路,则 LTM4700 上电后使用默认从机地址 0x4F (十六进制),即 1001111b (本文档中使用行业标准惯例:7 位从机寻址)。在该引脚与 SGND 之间连接一个电阻,可以将 LTM4700 从机地址的低 4 位从该默认值更改为其他值。应使电容最小,特别是当该引脚保持开路时,以确保准确检测引脚状态。

**FAULT0 / FAULT1 (H13/H12):** 数字可编程 FAULT 输入和输出。开漏输出。应用中需要一个接 3.3V 电压的上拉电阻。

**SDA (H14):** 串行总线数据开漏输入和输出。应用中需要一个接 3.3V 电压的上电阻。

**WP (J8):** 写保护引脚,高电平有效。内部 10 $\mu$ A 电流源将此引脚拉至 V<sub>DD33</sub>。如果 WP 为开路或逻辑高电平,则仅支持 I<sup>2</sup>C 写入 PAGE、OPERATION、CLEAR\_FAULTS、MFR\_CLEAR\_PEAKS 和 MFR\_EE\_UNLOCK。此外,将 1b 写入前缀为“STATUS”的寄存器中的相应位可以清除个别故障。如果 WP 为低电平,则 I<sup>2</sup>C 写操作不受限制。

**V<sub>TRIM0\_CFG</sub> (J9):** V<sub>OUT0</sub> 的输出电压选择引脚,精调设置。与 V<sub>OUT0\_CFG</sub> 配合使用,在 S<sub>VIN</sub> 上电时影响通道 0 的 VOUT\_COMMAND (以及相关的输出电压监控和保护/故障检测阈值)。(参见 V<sub>OUT0\_CFG</sub> 和“应用信息”部分。)应使电容最小,特别是当该引脚保持开路时,以确保准确检测引脚状态。请注意,对 V<sub>OUT0\_CFG</sub>/V<sub>TRIM0\_CFG</sub> 使用 RCONFIG 会影响 V<sub>OUT0</sub> 范围设置 (MFR\_PWM\_MODE0[1]) 和环路增益。

**V<sub>OUT0\_CFG</sub> (J10):** V<sub>OUT0</sub> 的输出电压选择引脚,粗调设置。如果 V<sub>OUT0\_CFG</sub> 和 V<sub>TRIM0\_CFG</sub> 引脚均保持开路,或者 LTM4700 配置为忽略引脚绑定 (R<sub>CONFIG</sub>) 电阻 (MFR\_CONFIG\_ALL[6] = 1b),那么 LTM4700 的目标 V<sub>OUT0</sub> 输出电压设置 (VOUT\_COMMAND) 以及相关的电源良好和 OV/UV 警告与故障阈值是在 S<sub>VIN</sub> 上电时根据 LTM4700 的 NVM 内容决定。

## 引脚功能

从该引脚连接到 SGND 的电阻，结合  $V_{\text{TRIM0\_CFG}}$  上的电阻引脚设置，并使用出厂默认 NVM 设置  $\text{MFR\_CONFIG\_ALL}[6] = 0\text{b}$ ，可将 LTM4700 的通道 0 输出配置为上电至与 NVM 内容不同的  $\text{VOUT\_COMMAND}$  值（以及相关的输出电压监控和保护/故障检测阈值）。（参见“应用信息”部分。）以这种方式将电阻从  $V_{\text{OUT0\_CFG}}$  连接到 SGND 和/或从  $V_{\text{TRIM0\_CFG}}$  连接到 SGND，可以方便地将多个具有相同 NVM 内容的 LTM4700 配置为不同的输出电压设置，而无需 GUI 干预或“定制预编程”模块 NVM 内容。应使电容最小，特别是当该引脚保持开路时，以确保准确检测引脚状态。请注意，对  $V_{\text{OUT0\_CFG}}/V_{\text{TRIM0\_CFG}}$  使用 RCONFIG 会影响  $V_{\text{OUT0}}$  范围设置 ( $\text{MFR\_PWM\_MODE0}[1]$ ) 和环路增益。

**FSWPH\_CFG (J11)**: 开关频率、通道相位交错角和与 SYNC 的相位关系配置引脚。如果此引脚保持开路，或者 LTM4700 配置为忽略引脚绑定 ( $R_{\text{CONFIG}}$ ) 电阻，即  $\text{MFR\_CONFIG\_ALL}[6] = 1\text{b}$ ，那么 LTM4700 的开关频率 ( $\text{FREQUENCY\_SWITCH}$ ) 和通道相位关系（相对于 SYNC 时钟， $\text{MFR\_PWM\_CONFIG}[2:0]$ ）是在  $\text{SV}_{\text{IN}}$  上电时由 LTM4700 的 NVM 内容决定。默认出厂值为：350kHz 工作频率；通道 0 为  $0^\circ$ ；通道 1 为  $180^\circ$ （本文档约定：相位角  $0^\circ$  表示通道的开关节点上升与 SYNC 脉冲的下降沿重合）。从该引脚到 SGND 连接一个电阻（并使用出厂默认 NVM 设置  $\text{MFR\_CONFIG\_ALL}[6] = 0\text{b}$ ），可以方便地将多个具有相同 NVM 内容的 LTM4700 配置为不同的开关工作频率，以及让模块内外的并联通道具有不同的相位交错角设置，而无需 GUI 干预或“定制预编程”模块 NVM 内容。（参见“应用信息”部分。）应使电容最小，特别是当该引脚保持开路时，以确保准确检测引脚状态。

**RUN0 (J12)、RUN1 (K12)**: 分别为通道 0 和 1 的使能运行输入。开漏输入和输出。这些引脚的

逻辑高电平使能 LTM4700 的相应输出。这些开漏输出引脚使引脚保持低电平，直到 LTM4700 脱离复位状态并检测到  $\text{SV}_{\text{IN}}$  超过  $\text{VIN\_ON}$ 。应用中需要一个接 3.3V 电压的上拉电阻。当发生全局故障和/或特定通道故障时，若其故障响应配置为闩锁并停止调节，则 LTM4700 会根据需要拉低  $\text{RUN0}$  和/或  $\text{RUN1}$ 。在这种情况下，要重启模块，须通过 I<sup>2</sup>C 发出  $\text{CLEAR\_FAULTS}$  命令或让  $\text{SV}_{\text{IN}}$  断电再重启。请勿使用低阻抗源将  $\text{RUN}$  拉至逻辑高电平。

**ALERT (J13)**: 开漏数字输出。只有当 SMBus 系统中实现了 SMBALERT 中断检测时，应用中才需要一个接 3.3V 电压的上拉电阻。

**SCL (J14)**: 串行总线时钟开漏输入（如果使能了时钟展宽，其可以是输入和输出）。应用中需要一个接 3.3V 电压的上拉电阻，用于与名义上驱动该时钟的 SMBus 主机进行数字通信。LTM4700 永远不会遇到需要启用时钟展宽的情况，除非 SCL 通信速度超过 100kHz——即便如此，LTM4700 也不会展宽时钟，除非通过设置  $\text{MFR\_CONFIG\_ALL}[1] = 1\text{b}$  来使能时钟展宽。出厂默认 NVM 配置设置是  $\text{MFR\_CONFIG\_ALL}[1] = 0\text{b}$ ：禁用时钟展宽。如果需要以高于 100kHz 的时钟速度在总线上进行通信，则用户的 SMBus 主机需要实现时钟展宽支持，以确保串行总线通信可靠，只有这样才应设置  $\text{MFR\_CONFIG\_ALL}[1] = 1\text{b}$ 。当使能时钟展宽时，SCL 成为 LTM4700 的双向开漏输出引脚。

**SHARE\_CLK (K8)**: 共享时钟，双向开漏时钟共享引脚。标称 100kHz。用于同步多个 LTM4700（以及任何其他带有  $\text{SHARE\_CLK}$  引脚的 ADI 器件）之间的时基，以实现明确界定的供电轨时序和跟踪。将所有此类器件的  $\text{SHARE\_CLK}$  引脚连接在一起；所有带  $\text{SHARE\_CLK}$  引脚的器件都将与最快的时钟同步。只有同步器件之间的时基时，才需要一个接 3.3V 电压的上拉电阻。

## 引脚功能

**V<sub>DD33</sub> (K9)**: 内部产生的 3.3V 电源输出引脚。此引脚只应当用于为 FAULT<sub>n</sub>、SHARE\_CLK 和 SYNC 所需的上拉电阻提供外部电流, 可以用来为 RUN<sub>n</sub>、SDA、SCL 和 ALERT 上的上拉电阻提供外部电流。无需外部去耦。

**TSNS0a (K13)、TSNS0b (T14)**: 分别为通道 0 温度激励/测量和热传感器引脚。将 TSNS0a 连接到 TSNS0b, 这样 LTM4700 就能监视通道 0 的功率级温度。

**SYNC (K14)**: PWM 时钟同步输入和开漏输出引脚。FREQUENCY\_SWITCH 命令的设置决定 LTM4700 是“同步主机”还是“同步从机”模块。当 LTM4700 是同步主机时, FREQUENCY\_SWITCH 包含通道 0 和 1 的 PMBus 线性数据格式的指令开关频率, 器件以此指令速率将其 SYNC 引脚驱动为低电平 500ns。但是, 同步从机使用 MFR\_CONFIG\_ALL[4] = 1b, 不会拉低 SYNC 引脚。LTM4700 的 PLL 将 LTM4700 的 PWM 时钟与 SYNC 引脚上的波形同步, 因此, 无论 LTM4700 是同步主机还是从机, 应用中都需要一个接 3.3V 电压的上拉电阻。例外情况: 允许使用外部时钟驱动 SYNC 引脚; 详见“应用信息”部分。

**GND (L1、M1、L2、M2、A3-AB3、A4-AB4、A5-AB5、L6、M6、L7、M7、N8、P8、A9-G9、P9-U9、W9-AB9、A10-F10、K10、N10、P10、T10-W10、AA10、AB10、A11-G11、K11、N11-R11、U11-AB11、G12、N12-T12、G13、T13、L14、M14、L15、M15)**: 输入和输出回路的电源地引脚。

**SGND (L10、M10、L11、M11、L12、M12)**: SGND 是 LTM4700 的信号地回路。SGND 未内部连接到 GND。应将 SGND 连接到 LTM4700 的局部 GND。参见推荐布局。

**TSNS1a (L13)、TSNS1b (G14)**: 分别为通道 1 温度激励/测量和热传感器引脚。将 TSNS1a 连接到 TSNS1b, 这样 LTM4700 就能监视通道 1 的功率级温度。

**COMP0b (M13)、COMP1b (L9)**: 分别为通道 0

和 1 的电流控制阈值和误差放大器补偿节点。每个通道的电流比较器的跳变阈值随着 COMP<sub>n</sub>b 电压的升高而相应提高。这些 COMP<sub>n</sub>b 引脚 (端接到 SGND) 上的 LTM4700 内部小滤波电容 (22pF) 会在误差放大器响应中引入高频滚降, 从而在控制环路中实现良好的噪声抑制。参见 COMP0a/COMP1a。

**SW0 (N1-AB1、N2-AB2)、SW1 (A1-K1、A2-K2)**: 各通道用于内部连接的开关节点。将所有 SW<sub>n</sub> 引脚与较大覆铜区域相连以减小电阻。可以应用一个 R-C 缓冲网络来减少或消除开关节点振铃, 或者保持浮空。请参阅“应用信息”部分。

**V<sub>IN0</sub> (N6-AB6、N7-AB7、R8-AB8)、V<sub>IN1</sub> (A6-K6、A7-K7、A8-H8)**: 电源输入引脚。在这些引脚和 GND 引脚之间施加输入电压。建议将输入去耦电容直接放在 V<sub>IN</sub> 引脚和 GND 引脚之间。

**V<sub>BIAS</sub> (T11)**: MOSFET 驱动器的内部 5V 降压稳压器输出。使用 22μF 陶瓷电容将此引脚去耦至 GND。

**COMP0a (N13)、COMP1a (L8)**: 环路补偿节点。内部 PWM 环路补偿电阻 RCOMP<sub>n</sub> 连接在每个通道上的 COMP<sub>n</sub>b 和 COMP<sub>n</sub>a 之间。从 COMP<sub>n</sub>a 连接到 SGND 的外部电容与 RCOMP<sub>n</sub> 一起构成一个 R-C 滤波器, 用于执行 II 型补偿。RCOMP<sub>n</sub> 可以使用 MFR\_PWM\_COMP[4:0] 命令进行调整。LTM4700 PWM 误差放大器的跨导可以使用 MFR\_PWM\_COMP[7:5] 命令进行调整。这两个环路补偿参数可以在器件运行时设置。更多详情参见“应用信息”部分中的“可编程环路补偿”小节。

**V<sub>OSNS0</sub><sup>-</sup> (N14)、V<sub>OSNS1</sub><sup>-</sup> (M8)**: 负差分电压检测输入。参见 V<sub>OSNS0</sub><sup>+</sup> 和 V<sub>OSNS1</sub><sup>+</sup>。

**I<sub>IN</sub><sup>-</sup> (P13)**: 负电流检测放大器输入。如果未使用输入电流检测放大器, 则该引脚必须短接到 I<sub>IN</sub><sup>+</sup> 和 SV<sub>IN</sub> 引脚。有关输入电流检测的详细信息, 请参见“应用”部分。



## 引脚功能

**$V_{OSNS0}^+$  (P14)、 $V_{OSNS1}^+$  (M9):** 正差分电压检测输入。 $V_{OSNSn}^+$  和  $V_{OSNSn}^-$  一起用于对负载点 (POL) 的输出电压进行开尔文检测, 并将差分反馈信号直接提供给反馈环路。通过串行总线控制  $V_{OUTn}$  的目标调节电压。其在  $SV_{IN}$  上电时的初始命令值由 NVM (非易失性存储器) 内容决定 (出厂默认值: 1.000V), 或者也可以通过配置电阻设置; 参见  $V_{OUTn\_CFG}$  和“应用信息”部分。

**$INTV_{CC}$  (R10):** 内部稳压器, 5.5V 输出。当 LTM4700 在  $5.75V \leq SV_{IN} \leq 16V$  范围内运行时, LDO 从  $SV_{IN}$  产生  $INTV_{CC}$  以偏置 LTM4700 的内部控制电路和 MOSFET 驱动器。无需外部去耦。无论  $RUNn$  引脚状态如何,  $INTV_{CC}$  都会被调节。当 LTM4700 在  $4.5V \leq SV_{IN} < 5.75V$  范围内运行时,  $INTV_{CC}$  必须短接至  $SV_{IN}$ 。

**$I_{IN}^+$  (R13):** 正电流检测放大器输入。如果未使用输入电流检测放大器, 则该引脚必须短接到  $I_{IN}^-$  和  $SV_{IN}$  引脚。有关输入电流检测的详细信息, 请参见“应用信息”部分。

**$PGOOD0$  (R14)、 $PGOOD1$  (N9):** 电源良好指示输出。开漏逻辑输出, 当输出超出 UV 和 OV 调节窗口时, 其会被拉至地。该输出通过内部  $100\mu s$  滤波器去毛刺。应用中需要一个接 3.3V 电压的上拉电阻。

**$V_{OUT0}$  (U12-AB12、U13-AB13、U14-AB14、N15-AB15)、 $V_{OUT1}$  (A12-F12、A13-F13、A14-F14、A15-K15):** 开关模式稳压器的电源输出引脚。在这些引脚和 GND 引脚之间应用输出负载。建议将输出去耦电容直接放在这些引脚和 GND 引脚之间。

**$SV_{IN}$  (V9):** LTM4700 内部控制 IC 和内部 5V 偏置电路的输入电源。在大多数应用中,  $SV_{IN}$  连接到  $V_{IN0}$  和/或  $V_{IN1}$ 。 $SV_{IN}$  可以通过独立于  $V_{IN0}/V_{IN1}$  的辅助电源供电, 用于从较低电源 (如 3.3V) 为  $V_{IN0}/V_{IN1}$  供电。 $SV_{IN}$  还连接到内部 5V 偏置电路, 当  $SV_{IN}$  高于 7V 时, 该电路将取代内部 LDO。将  $RUNP$  引脚拉高, 可以开启此内部偏置电路。当采用 4.5V 到 5.75V 输入工作时, 主输入电源应连接到  $SV_{IN}$  和  $INTV_{CC}$ ,  $RUNP$  引脚应接地。

**$RUNP$  (Y10):** 当  $SV_{IN}$  高于 7V 时, 该引脚使能片上偏置电路以为 IC 供电并驱动 MOSFET。当  $V_{IN}$  小于 5.75V 时, 该引脚接地以禁用偏置电路。请参阅“应用信息”部分。



## 简化框图

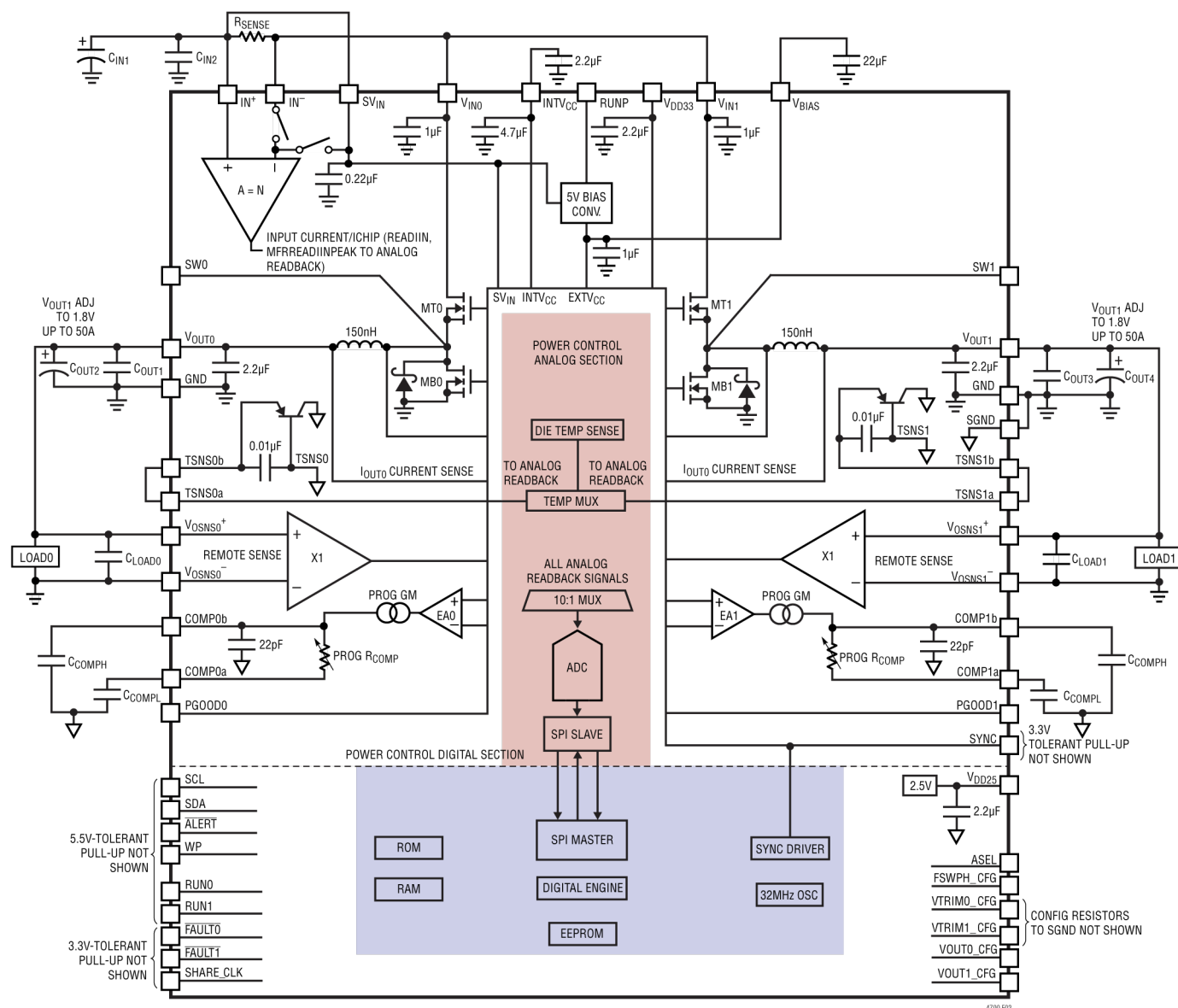


图 2. LTM4700 简化框图

去耦要求  $T_A = 25^\circ\text{C}$ 。使用图 2 配置。

符号	参数	条件	最小值	典型值	最大值	单位
$C_{\text{INH}}$	外部高频输入电容要求 ( $5.75\text{V} \leq V_{\text{IN}} \leq 16\text{V}$ , 指令 $V_{\text{OUT}n}$ 为 1.000V)	$I_{\text{OUT}0} = 50\text{A}$ $I_{\text{OUT}1} = 50\text{A}$		88		$\mu\text{F}$
$C_{\text{OUT}n}$	外部高频输出电容要求 ( $5.75\text{V} \leq V_{\text{IN}} \leq 16\text{V}$ , 指令 $V_{\text{OUT}n}$ 为 1.000V)	$I_{\text{OUT}0} = 50\text{A}$ $I_{\text{OUT}1} = 50\text{A}$		800		$\mu\text{F}$

## 功能框图

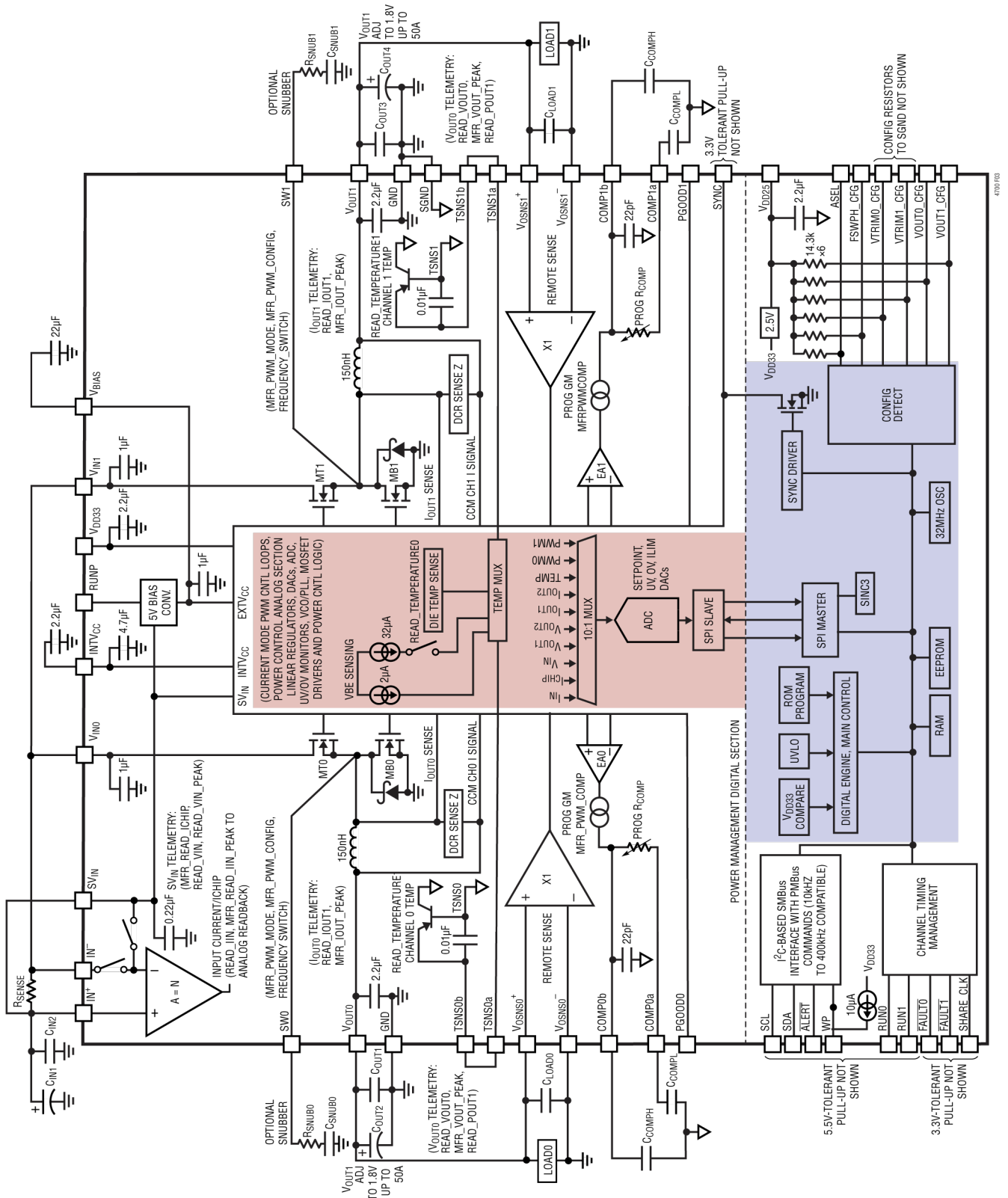
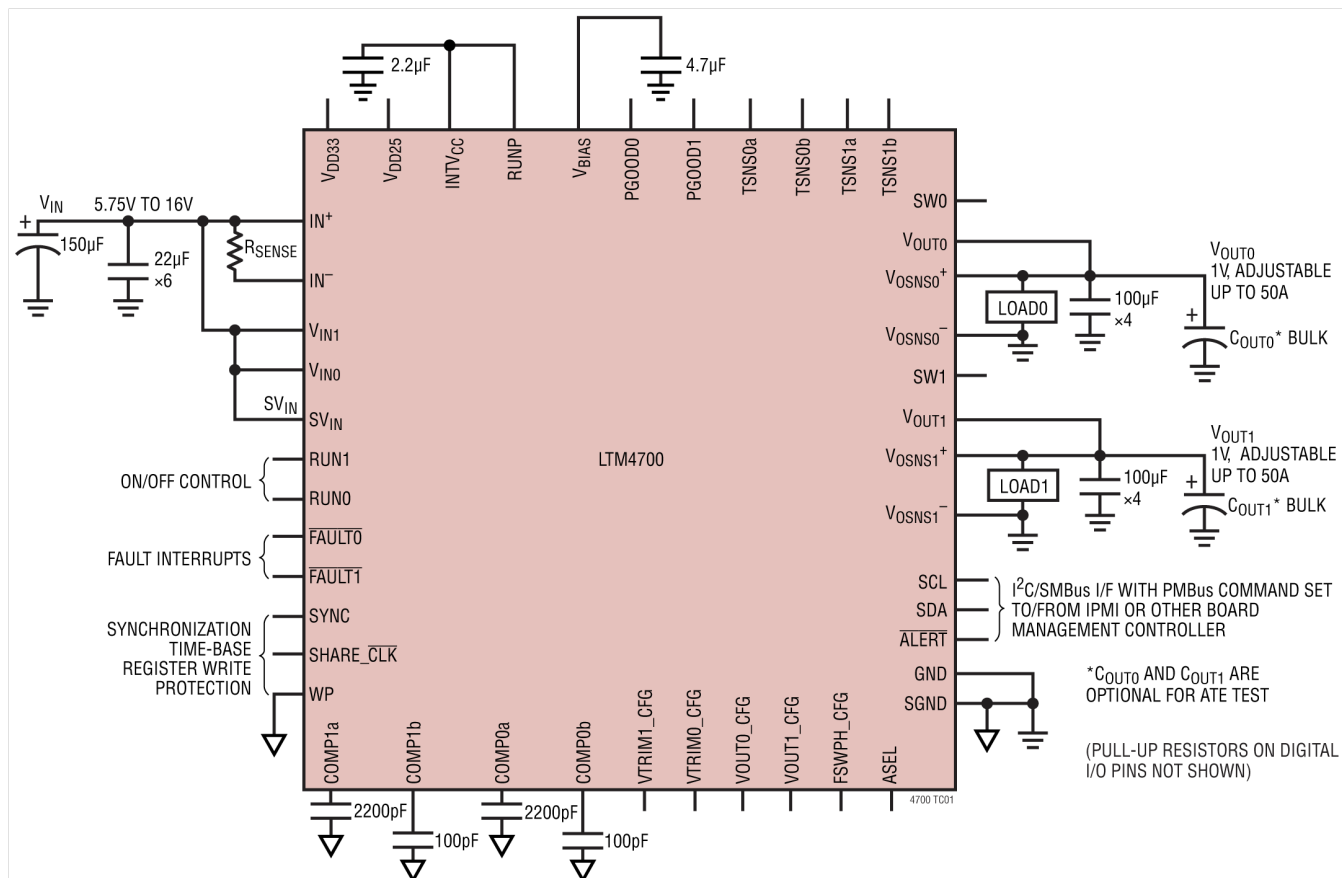


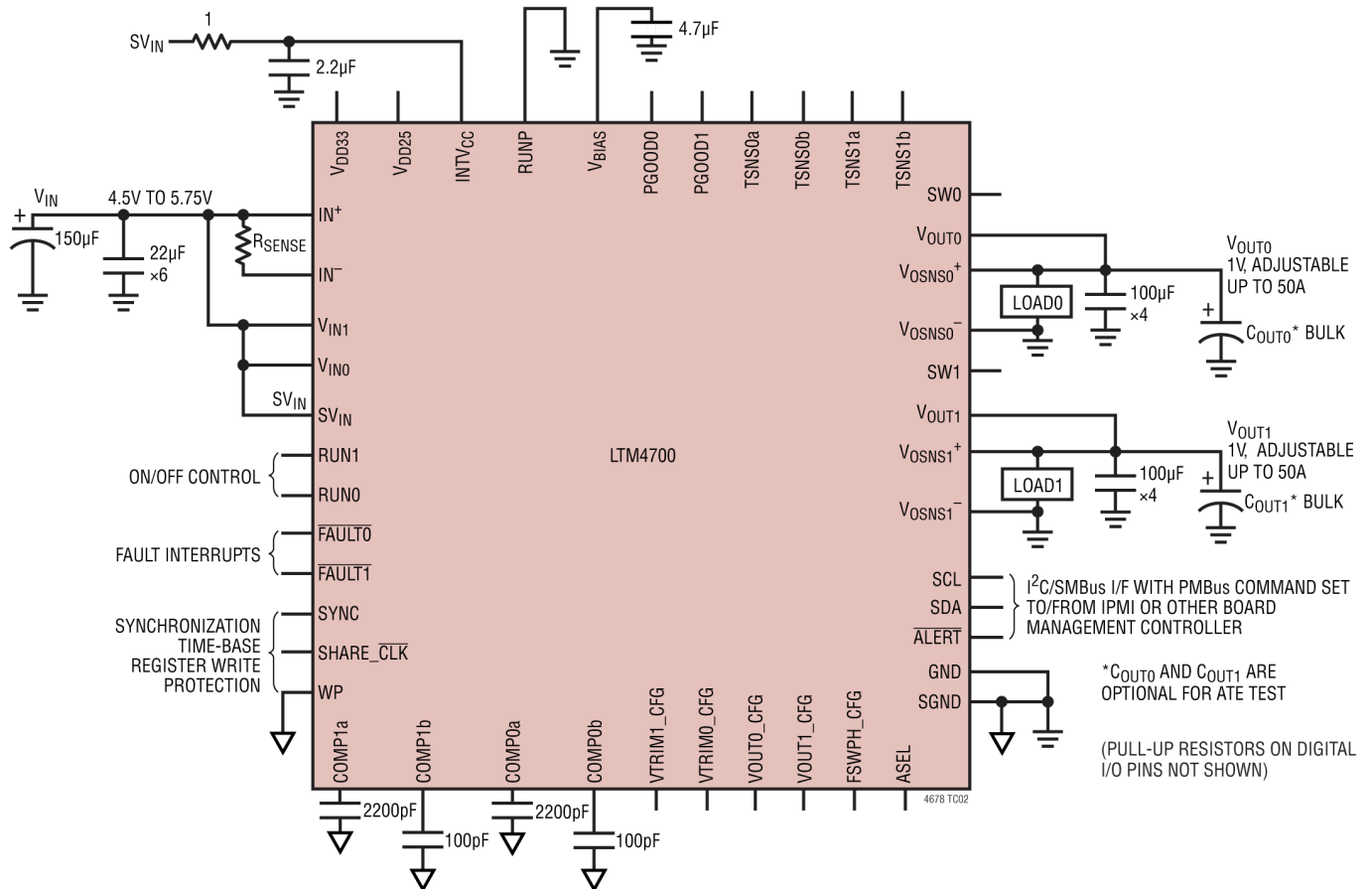
图 3. LTM4700 功能框图

## 测试电路

测试电路 1. LTM4700 ATE 高  $V_{IN}$  工作范围配置,  $5.75V \leq V_{IN} \leq 16V$ 

## 测试电路

测试电路 2. LTM4700 ATE 低  $V_{IN}$  工作范围配置,  $4.5V \leq V_{IN} \leq 5.75V$



## 操作

### 功率模块简介

LTM4700 是一款高度可配置的双路 50A 输出独立非隔离开关模式降压型 DC/DC 电源，内置具 ECC 功能的 EEPROM NVM (非易失性存储器) 和基于 I<sup>2</sup>C 的 PMBus/SMBus 2 线串行通信接口，支持 400kHz SCL 总线速度。两个输出电压可通过一些外部输入和输出电容及上拉电阻来调节 ( $V_{OUT0}$ 、 $V_{OUT1}$ —统称为  $V_{OUTn}$ )。集成的 16 位 ADC (模数转换器) 以循环方式连续对输入输出电压和输入输出电流的回读遥测数据及模块温度进行数字化处理。许多故障阈值和响应是可定制的。发生故障时，数据可以自动保存到 EEPROM 中，生成的故障日志可以在之后通过 I<sup>2</sup>C 检索以供分析。框图见图 2 和图 3。

### 功率模块概述、主要特点

主要特点包括：

- 专用电源良好指示
  - 直接输入和芯片电流检测
  - 可编程环路补偿参数
  - $T_{INIT}$  启动时间：65ms
  - PWM 同步电路 (详见“频率和相位”部分)
  - MFR\_ADC\_CONTROL 支持一个参数的快速 ADC 采样 (最快 8ms) (详见“PMBus 命令”)
  - 两个通道均支持全差分输出检测； $V_{OUT0}/V_{OUT1}$  均可编程至最高 3.6V
  - EEPROM 利用 EXT $V_{CC}$  上电并编程
  - 输入电压最高可达 16V
  - $\Delta V_{BE}$  温度检测
  - SYNC 争用电路 (详见“频率和相位”部分)
  - 故障记录
  - 可编程输出电压
  - 可编程输入电压开启和关断阈值电压
  - 可编程电流限值  $n$
  - 可编程开关频率
  - 可编程 OV 和 UV 阈值电压
  - 可编程开启和关断延迟时间
  - 可编程输出上升/下降时间
  - 支持同步多相操作 (2、3、4 或 6 相) 的锁相环
  - 具 ECC 功能的非易失性配置存储器
  - 可选外部配置电阻，用于更改关键工作参数
  - 可选的时基互连，用于多个控制器之间的同步
  - WP 引脚保护内部配置
  - 按照用户出厂配置独立运行
  - 符合 PMBus (版本 1.2) 标准的 400kHz 接口
- PMBus 接口用于在系统运行期间访问重要的电源管理数据，包括：
- 内部控制器温度
  - 内部电源通道温度平均输出电流
  - 平均输出电压
  - 平均输入电压
  - 平均输入电流
  - 来自  $V_{IN}$  的平均芯片输入电流
  - 可配置、锁存和未锁存的个别故障与警告状态
- 使用 PAGE 命令 (即 PAGE 0 或 1) 通过 PMBus 访问各个通道。
- 故障报告和关断行为是完全可配置的。提供了两个独立的 FAULT0、FAULT1 输出，二者均可独立屏蔽。



## 操作

针对  $\overline{\text{ALERT}}$ 、PGOOD0/PGOOD1 功能提供了三个专用引脚。关断操作也允许独立屏蔽所有故障，并且可以在未锁存（打嗝）或锁存模式下工作。

各个状态命令支持通过串行总线报告故障，以识别具体故障事件。故障或警告检测包括以下内容：

- 输出欠压/过压
- 输入欠压/过压
- 输入和输出过流
- 内部过温
- 通信、存储器或逻辑 (CML) 故障

### 具 ECC 功能的 EEPROM

LTM4700 内置具 ECC（纠错码）功能的 EEPROM，用于存储用户配置设置和故障日志信息。EEPROM 耐久性、保存期限和批量写操作时间已在“电气特性”和“绝对最大额定值”部分中明确。在  $T_j = 85^\circ\text{C}$  以上执行写操作是可能的，但不保证电气特性，并且 EEPROM 性能会降低。在  $-40^\circ\text{C}$  至  $125^\circ\text{C}$  的温度范围内执行读操作不会降低 EEPROM 的性能。在  $85^\circ\text{C}$  以上写入 EEPROM 会导致保存期限缩短。故障记录功能（用于调试高温下可能发生的系统问题）仅写入故障日志 EEPROM 位置。如果偶尔在  $85^\circ\text{C}$  以上写入这些寄存器，故障日志的数据保存期限会有所缩短，但不影响该功能的实用性。

当芯片温度高于  $85^\circ\text{C}$  时，建议不要写入 EEPROM。如果芯片温度超过  $130^\circ\text{C}$ ，LTM4700 将禁用所有 EEPROM 写操作。当芯片温度降至  $125^\circ\text{C}$  以下时，所有 EEPROM 写操作会重新启用。当芯片温度超过内部过温故障限值  $160^\circ\text{C}$ （具有  $10^\circ\text{C}$  的迟滞）时，控制器也会禁用所有开关操作。

温度高于  $125^\circ\text{C}$  时 EEPROM 保存期限的减少可通过计算无量纲加速因子来近似估计，如下式所示：

$$AF = e^{-\left[\left(\frac{E_a}{k}\right) \cdot \left(\frac{1}{T_{\text{USE}} + 273} - \frac{1}{T_{\text{STRESS}} + 273}\right)\right]}$$

其中：

AF = 加速因子

$E_a$  = 活化能 =  $1.4\text{eV}$

$K = 8.617 \cdot 10^{-5} \text{ eV}/^\circ\text{K}$

$T_{\text{USE}} = 125^\circ\text{C}$  额定结温

$T_{\text{STRESS}}$  = 实际结温（单位为  $^\circ\text{C}$ ）

示例：计算在  $135^\circ\text{C}$  结温下运行 10 小时对保存期限的影响。

$$T_{\text{STRESS}} = 130^\circ\text{C}$$

$$T_{\text{USE}} = 125^\circ\text{C},$$

$$AF = e^{((1.4/8.617 \cdot 10^{-5}) \cdot (1/398 - 1/403))} = 16.6$$

$125^\circ\text{C}$  下的等效工作时间 = 16.6 小时。

因此，在  $130^\circ\text{C}$  的结温下工作 10 小时的结果是 EEPROM 的总保持期限减少了 16.6 小时。与最高结温  $125^\circ\text{C}$  时的 EEPROM 总保存期限额定值 87,600 小时相比，过应力的影响可以忽略不计。

每次读取数据时，例如在上电复位或执行 RESTORE\_USER\_ALL 命令之后，都会通过 CRC 计算检查整个片上 EEPROM 的完整性。如果发生 CRC 错误，就会设置 STATUS\_BYTE 和 STATUS\_WORD 命令中的 CML 位，设置 STATUS\_MFR\_SPECIFIC 命令中的 EEPROM CRC 错误位，并且拉低  $\overline{\text{ALERT}}$  和 RUN 引脚（PWM 通道关断）。此时，器件将仅在特殊地址  $0x7C$  作出响应，该地址仅在检测到无效 CRC 后才被激活。芯片也会在全局地址  $0x5A$  和  $0x5B$  作出响应，但当试图从 CRC 问题中恢复时，不建议使用这些地址。与报告无效 CRC 的器件任一 PWM 通道相关联的所有电源轨应保持禁用状态，直到问题解决。有关在系统内高效进行 EEPROM 编程（包括 LTM4700 同样支持的批量 EEPROM 编程）的详细信息，请参阅“应用信息”部分或联系工厂。

## 操作

LTM4700 包含两个集成恒定频率电流模式控制降压型稳压器（通道 0 和通道 1），其内置功率 MOSFET 支持快速开关。出厂 NVM 默认开关频率为 350kHz SYNC 时钟频率，稳压器开关频率与此同步。通道之间的默认相位交错角为 180°。FSWPH\_CFG 上的引脚绑定电阻配置 SYNC 时钟的频率（开关频率）以及通道之间和相对于 SYNC 信号下降沿的相位关系。（开关频率和相位角分配的大多数可能组合可通过电阻引脚编程设置，见表 3。配置 LTM4700 的 NVM 可实现电阻引脚绑定无法提供的设置。）当 FSWPH\_CFG 引脚绑定电阻设置 LTM4700 通道的相位关系时，该模块不驱动 SYNC 时钟；相反，SYNC 变为严格的高阻抗输入，通道开关频率与外部生成的时钟或伴随 LTM4700（通过上拉电阻接  $V_{DD33}$ ）提供的 SYNC 同步。开关频率和相位关系可通过 I<sup>2</sup>C 接口改变，但只能在开关动作停止时，即模块未在调节任一输出时。详见“应用信息”部分。

通道 0 和通道 1 的可编程模拟反馈环路补偿通过 COMPna 至 SGND 的电容连接和 COMPnb 至 SGND 的电容实现。COMPnb 引脚用于高频增益滚降，是具有可编程范围的  $g_m$  放大器输出。COMPna 引脚具有可编程电阻范围，同一个接 SGND 的电容一起设置低频极点。参见“可编程环路补偿”部分。LTM4700 模块具有充足的稳定性裕量和良好的瞬态性能，支持各种输出电容，甚至全陶瓷 MLCC。针对许多常见工作条件和可编程补偿设置，表 13 给出了推荐的输入和输出电容。ADI 公司的 LTpowerCAD 工具可用于瞬态和稳定性分析，希望调整模块反馈环路补偿参数的有经验用户可以使用此工具。

## 上电和初始化

LTM4700 设计提供独立的电源定序和受控的开启与关断操作。它采用单输入电源（4.5V 至 16V）工作，三个片内线性稳压器产生 2.5V、3.3V 和 5.5V 的内部电压。如果  $V_{IN}$  不超过 6V，则  $V_{IN}$  和  $SV_{IN}$  引脚、INTV<sub>CC</sub> 和  $SV_{IN}$  引脚必须连接在一起。控制器配置由基于内部阈值的 UVLO 初始化，其中  $SV_{IN}$  必须为 4V 左右，5.5V、3.3V 和 2.5V 线性稳压器必须在稳压值的约 20% 范围内。除电源外，PMBus RESTORE\_USER\_ALL 或 MFR\_RESET 命令也能初始化器件。

LTM4700 内置一个 5V 降压转换器，其位于控制器的  $SV_{IN}$  和 EXTV<sub>CC</sub> 之间，用以提高整体效率。5V 降压转换器由 RUNP 引脚信号控制，除非  $SV_{IN}$  高于 7V，否则它不会接管内部稳压器。该 5V 转换器用于提高效率，不是 LTM4700 运行所必需的。

初始化期间会识别外部配置电阻和/或将 NVM 的内容读入控制器的命令中，并且功率链路保持关闭。RUN<sub>n</sub>、FAULT<sub>n</sub> 和 PGOOD<sub>n</sub> 保持低电平。LTM4700 将使用表 1 至表 5 中的内容来确定电阻定义的参数。详见“电阻配置”部分。电阻配置引脚仅控制控制器的某些预设值。其余值是在出厂时或由用户在 NVM 中编程。

如果未插入配置电阻或者置位忽略 RCONFIG 位 (MFR\_CONFIG\_ALL 配置命令的第 6 位)，则 LTM4700 将仅使用 NVM 的内容来确定 DC/DC 特性。上电或复位时总是会读取 ASEL 值，除非该引脚开路。ASEL 设置 4 个低位 LSB，MSB 由 NVM 设置。详见“应用信息”部分。

## 操作

器件初始化后，附加比较器监视  $V_{IN}$ 。首先必须超过  $V_{IN\_ON}$  阈值，然后输出电源定序才会开始。在最初应用  $V_{IN}$  之后，器件通常需要 70ms 来初始化并启动  $TON\_DELAY$  定时器。电压和电流的回读可能再需要 0ms 至 90ms。

### 软启动

下面说明的启动定序是基于时间的。软启动之前，该器件必须进入运行状态。器件完成初始化，并且  $SV_{IN}$  大于  $V_{IN\_ON}$  阈值之后，LTM4700 便释放运行引脚。如果应用中使用多个 LTM4700，其各自的运行引脚都会保持低电平，直到所有器件都完成初始化，并且  $SV_{IN}$  超过每个器件的  $V_{IN\_ON}$  阈值。 $SHARE\_CLK$  引脚确保所有连接到该信号的器件使用相同的时基。施加  $SV_{IN}$  之后， $SHARE\_CLK$  引脚会保持低电平到器件完成初始化为止。如果  $SHARE\_CLK$  为低电平（将  $MFR\_CHAN\_CONFIG$  的第 2 位设置为 1），则 LTM4700 可以设置为关闭（或保持关闭）。这样，用户就能确保多个 ADI 器件同步，即便  $RUN$  引脚由于电路板限制而无法连接在一起也无妨。通常，如果用户关心芯片之间的同步，最好不仅要将所有  $RUN$  引脚连接在一起，还要将所有  $SHARE\_CLK$  引脚连接在一起，并通过 10k 电阻上拉至  $V_{DD33}$ 。这能确保所有芯片同时开始定序并使用相同的时基。

在  $RUN$  引脚释放之后，进入恒定输出电压调节状态之前，LTM4700 执行单调初始斜坡或“软启动”。软启动过程会主动调节负载电压，同时将目标电压从 0V 数字式斜升至指令电压设定点。一旦指令 LTM4700 开启（在上电和初始化之后），控制器在等待用户指定的开启延迟时间 ( $TON\_DELAY$ ) 之后，就会启动此输出电压斜坡。电压斜坡的上升时间可以使用  $TON\_RISE$  命令进行编程，以最大限度减少与启动电压斜坡相关的浪涌电流。 $TON\_RISE$  的值设置为小于 0.25ms 的任何值时会禁用软启动功能。LTM4700 PWM 在  $TON\_RISE$  操作期间始终使用断续模式。在断续模式下，一旦在电感中检测到反向电流，就会断开底部 MOSFET。这样，稳压器启动后将接入

预偏置负载。当达到  $TON\_MAX\_FAULT\_LIMIT$  时，器件转换为连续模式（如果设置为如此）。如果  $TON\_MAX\_FAULT\_LIMIT$  设置为 0，则没有时间限制，在  $TON\_RISE$  完成、 $V_{OUT}$  超过  $V_{OUT\_UV\_FAULT\_LIMIT}$  之后且  $I_{OUT\_OC}$  不存在时，器件转换到所需的导通模式。但是，不建议将  $TON\_MAX\_FAULT\_LIMIT$  设置为 0。

### 基于时间的定序方案

输出开启和关闭定序的默认模式是基于时间的。在  $RUN$  引脚变为高电平、PMBus 命令开启或  $V_{IN}$  上升到预编程电压以上之后，经过  $TON\_DELAY$  时间，每路输出都会使能。关闭定序以类似方式处理。为确保正确定序，务必将所有 IC 的  $SHARE\_CLK$  引脚连接在一起，并将  $RUN$  引脚连接在一起。如果由于某些原因无法将  $RUN$  引脚连接在一起，则应将  $MFR\_CHAN\_CONFIG$  的第 2 位设置为 1。该位要求  $SHARE\_CLK$  引脚先提供时钟，然后电源输出才能启动。当  $RUN$  引脚被拉低时，LTM4700 会使该引脚保持低电平到  $MFR\_RESTART\_DELAY$  结束。最小  $MFR\_RESTART\_DELAY$  为  $TOFF\_DELAY + TOFF\_FALL + 136ms$ 。这种延迟确保所有供电轨正确定序。LTM4700 在内部计算此延迟，不会处理更短的延迟。但是，器件可以使用更长的指令  $MFR\_RESTART\_DELAY$ 。允许的最大值为 65.52 秒。

### 基于电压的定序方案

定序也可以是基于电压的。如图 4 所示，对于每路输出，当超过 UV 阈值时， $PGOOD_n$  引脚就会置位。可以将一个 LTM4700 的  $PGOOD$  引脚信息馈送到序列中下一个 LTM4700 的  $RUN$  引脚，尤其是跨多个 LTM4700 的情况。 $PGOOD_n$  有一个 100 $\mu s$  滤波器。如果  $V_{OUT}$  电压在 UV 阈值上下徘徊很长一段时间， $PGOOD_n$  输出可能会多次反转。为了解决此问题，应将  $TON\_RISE$  时间设置为 100ms 以下。



## 操作

如果在供电轨串中检测到故障，只有发生故障的供电轨和下游供电轨会因故障而关闭。故障供电轨前面的器件串中的供电轨将保持开启，除非指令其关闭。

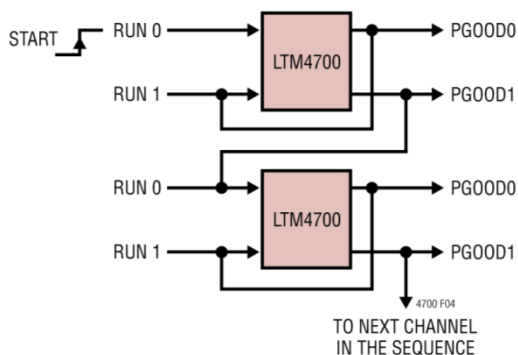


图 4. 基于事件（电压）的定序方案

### 关断

LTM4700 支持两种关断模式。第一种模式是闭环关断响应，使用用户定义的关断延迟 (TOFF\_DELAY) 和斜坡下降速率 (TOFF\_FALL)。控制器保持该工作模式的时间是 TOFF\_FALL。第二种模式是断续导通模式，控制器不会从负载吸取电流，下降时间将由输出电容和负载电流设置，而不是 TOFF\_FALL。

关断是为了响应如下情况：发生故障状况，SHARE\_CLK 丢失（如果 MFR\_CHAN\_CONFIG 的第 2 位设置为 1）， $V_{IN}$  低于  $V_{IN\_OFF}$  阈值，或从外部拉低  $\overline{FAULT}$ （如果 MFR\_FAULT\_RESPONSE 设置为抑制）。在这些情况下，功率级会被禁用，以便尽可能快地停止向负载传递能量。关断状态可以从软启动、主动调节状态或通过用户干预而进入。

有两种方法可以响应故障，即重试模式和闩锁模式。在重试模式下，控制器通过关断并进入非活动状态（时间为可编程延迟时间 MFR\_RETRY\_DELAY）来响应故障。如果输出

禁用，导致关断的故障即消失，那么此延迟可最大限度地减少与自动重试相关的占空比。重试延迟时间由以下两者中的较长时间决定：MFR\_RETRY\_DELAY 命令，或稳压输出衰减到编程值的 12.5% 以下所需的时间。如果多路输出由同一  $\overline{FAULT}^n$  引脚控制，则故障输出的衰减时间决定重试延迟时间。如果输出的自然衰减时间过长，可以通过置位 MFR\_CHAN\_CONFIG 的第 0 位来消除 MFR\_RETRY\_DELAY 命令的电压要求。另一方面，闩锁模式意味着控制器在故障之后保持闩锁状态，清除闩锁状态需要用户干预，例如切换  $RUN^n$  或指令器件先关再开。

### 轻负载电流操作

LTM4700 有两种工作模式：高效率断续导通模式或强制连续导通模式。利用 MFR\_PWM\_MODE 命令选择模式（启动模式始终是断续导通，强制连续是默认运行模式）。

如果控制器使能断续工作模式，则不允许电感电流反向。反向电流比较器的输出在电感电流就要达到零之前关闭底部 MOSFET，防止其反向并变为负值。

强制连续工作模式允许电感电流在轻负载或大瞬态状况下反向。峰值电感电流仅由 COMPn<sub>b</sub> 引脚上的电压决定。在该模式下，轻负载时的效率低于断续工作模式下的效率。但是，连续模式下输出纹波较低，对音频电路的干扰较少，不过可能引起反向电感电流，导致输入电源升压。VIN\_OV\_FAULT\_LIMIT 可以检测到这种情况并关闭有问题的通道。然而，此故障是基于 ADC 读操作，可能需要  $t_{CONVERT}$  时间才能检测到。如果担心输入电源升压，应使器件保持断续导通模式。

## 操作

如果器件设置为断续工作模式,当电感平均电流增加时,控制器会自动将工作模式从断续模式变为连续模式。

### 开关频率和相位

PWM 的开关频率可以利用内部振荡器或外部时基建立。无论时钟是内部提供还是外部提供,内部锁相环 (PLL) 都会使 PWM 控制以适当的相位关系与该时序参考同步。通过 PMBus 命令、NVM 设置或表 3 所示的外部配置电阻,还可以配置该器件向其他器件提供主时钟。

作为时钟主机, LTM4700 将以选定的速率驱动其开漏 SYNC 引脚,脉冲宽度为 500ns。在这种情况下, SYNC 和  $V_{DD33}$  之间需要一个外部上拉电阻。只应指定一个连接到 SYNC 的器件来驱动该引脚。只要外部 SYNC 频率大于设置的 SYNC 频率的 80%, LTM4700 就会自动恢复为外部 SYNC 输入,禁用其自己的 SYNC。外部 SYNC 输入的占空比应在 20% 和 80% 之间。

如果外部时钟信号随后丢失,无论是否配置为驱动 SYNC, LTM4700 都可以使用自己的内部振荡器继续 PWM 操作。

通过设置 MFR\_CONFIG\_ALL 的第 4 位,还可以将该器件编程为始终需要外部振荡器以进行 PWM 操作。SYNC 驱动电路的状态由 MFR\_PADS 的第 10 位指示。

MFR\_PWM\_CONFIG 命令可用来配置每个通道的相位。还可以利用 EEPROM 或外部配置电阻设置所需的相位,如表 3 所示。指定相位是 SYNC 下降沿与内部时钟沿之间的关系,其设置 PWM 锁存器以接通顶部功率开关。PWM 控制引脚还会有额外的小传播延迟。为将 FREQUENCY\_

SWITCH 和 MFR\_PWM\_CONFIG 命令写入 LTM4700,两个通道均必须关闭。

相位关系和频率选项支持许多应用选择。多个 LTM4700 模块可以同步以实现 PolyPhase (多相) 阵列。在这种情况下,相位应隔开  $360/n$  度,其中  $n$  为驱动输出电压轨的相数。

### PWM 环路补偿

LTM4700 的内部 PWM 环路补偿电阻  $R_{COMPna}$  可以利用 MFR\_PWM\_COMP 命令的位 [4:0] 来调整。

LTM4700 PWM 误差放大器的跨导 (gm) 可以利用 MFR\_PWM\_COMP 命令的位 [7:5] 来调整。这两个环路补偿参数可以在器件运行时设置。更多详情参见“应用信息”部分中的“可编程环路补偿”小节。

### 输出电压检测

LTM4700 中的两个通道均有差分放大器,可以远程检测  $V_{OSNSn}^+$  和  $V_{OSNSn}^-$  引脚之间的负载电压。遥测 ADC 也是全差分式,分别在两个通道的  $V_{OSNSn}^+$  和  $V_{OSNSn}^-$  引脚之间进行电压测量。最大允许电压为 3.6V,但 LTM4700 设计限制为 1.8V 输出。

### INTV<sub>CC</sub> 和内置 5V 偏置转换器

内部 INTV<sub>CC</sub> 稳压器从  $SV_{IN}$  引脚通过 LDO 供电,为大部分内部电路和内部顶端与低端 MOSFET 驱动器供电。

LTM4700 的典型 INTV<sub>CC</sub> 电流约为 150mA。12V 输入电压在内部 LDO 上会有 7V 压降,乘以 150mA 等于 1.05W 功率损耗。



## 操作

该模块中设计了一个 5V 降压转换器来提供这个约 150mA 的电流,通过减小此 LDO 损耗来提高效率和散热性能。当 RUNP 引脚高于 0.85V 时,该 5V 转换器导通;当  $S_{VIN}$  高于 7V 时,该转换器接管内部 LDO 提供约 150mA 的电流。

对于  $V_{IN}$  为 5V 的应用,应通过 1 $\Omega$  或 2.2 $\Omega$  电阻将  $S_{VIN}$  和 INTV<sub>CC</sub> 引脚一起连接到 5V 输入,并将 RUNP 引脚接地以关闭 5V 偏置转换器,如测试电路 2 所示。

### 输出电流检测和亚毫欧 DCR 电流检测

LTM4700 采用独特的亚毫欧电感电流检测技术,在电流模式下检测超低信号的同时,可提供很高的信噪比。在重负载应用中,使用内部亚毫欧电感可实现更高的转换效率。利用 MFR\_PWM\_MODE[7] 可以精确设置高范围和低范围的限流阈值(参见第 90 页)。

内部 DCR 检测网络(及相应的电流限值)基于室温下电感的 DCR 来计算。电感的 DCR 具有很大的温度系数,约为 3800ppm/ $^{\circ}$ C。电感的温度系数写入 MFR\_IOUT\_CAL\_GAIN\_TC 寄存器。检测电感附近的外部温度,并利用它来修改内部限流电路,使电流限值基本保持恒定,不随温度而变化。然后,检测到的电流由 LTM4700 的遥测 ADC 数字化;ADC 的输入范围为  $\pm 128$ mV,本底噪声为 7 $\mu$ V<sub>RMS</sub>,峰峰值噪声约为 46.5 $\mu$ V。LTM4700 使用 IOUT\_CAL\_GAIN 命令中存储的 DCR 值和 MFR\_IOUT\_CAL\_GAIN\_TC 命令中存储的温度系数来计算电感电流。所得电流值由 READ\_IOUT 命令返回。

### 输入电流检测

为了检测 LTM4700 功率级消耗的总输入电流,在电源电压和顶部 N 沟道 MOSFET 的漏极之间放置一个检测电阻。 $I_{IN}^{+}$  和  $I_{IN}^{-}$  引脚连接到检测电阻。滤波后的电压由内部高端电流检测放大器放大,并由 LTM4700 的遥测 ADC 数字化。输入电流检测放大器有三个增益设置,分别为 2x、4x 和 8x,由 MFR\_PWM\_MODE 命令的位 [3:2] 设置。三种增益设置的最大输入检测电压分别为 50mV、25mV 和 10mV。LTM4700 使用 IIN\_CAL\_GAIN 命令中存储的内部  $R_{SENSE}$  值计算输入电流。由此测得的功率级电流通过 READ\_IIN 命令返回。

### 多相负载分配

多个 LTM4700 可以组成阵列,通过汇集必要的引脚来提供均衡的负载分配解决方案。图 48 显示了负载分配所需的 4 相设计共享连接。

如果未提供外部振荡器,则只能使能其中一个 LTM4700 上的 SYNC 引脚。其他器件应利用 MFR\_CONFIG\_ALL 的第 4 位禁用 SYNC。如果存在外部振荡器,则使能 SYNC 引脚的芯片将检测外部时钟是否存在并禁用其输出。

多个通道需要将所有  $V_{OSNSn}^{+}$  引脚连接在一起,所有  $V_{OSNSn}^{-}$  引脚连接在一起, $C_{OMPna}$  和  $C_{OMPnb}$  引脚也应连接在一起。除多相应用外,请勿置位 MFR\_CONFIG\_ALL 的位 [4]。

用户必须共享这些器件的 SYNC、SHARE\_CLK、 $\overline{FAULT}$  和  $\overline{ALERT}$  引脚。务必在 SYNC、 $\overline{FAULT}$ 、SHARE\_CLK 和  $\overline{ALERT}$  上使用上拉电阻。

## 操作

### 外部/内部温度检测

温度通过 TSNS0b 或 TSNS1b 引脚（对应于通道 0 或 1）上的内部二极管连接的 PNP 晶体管来测量。TSNSnb 引脚应连接到相应的 TSNSna 引脚，这些回路直接连接到 LTM4700 SGND 引脚。将两个不同的电流施加到二极管（标称值为  $2\mu\text{A}$  和  $32\mu\text{A}$ ），利用内部 16 位监视 ADC 测得的  $\Delta V_{\text{BE}}$  计算温度（参见图 2 所示的框图）。

LTM4700 仅实现了  $\Delta V_{\text{BE}}$  温度检测，因此 MFR\_PWM\_MODE 的位 [5] 是保留位。

### RCONFIG (电阻配置) 引脚

有六个输入引脚使用 1% 电阻来选择关键工作参数，电阻位于这些引脚和 SGND 之间。这些引脚是 ASEL、FSWPH\_CFG、VOUT0\_CFG、VOUT1\_CFG、VTRIM0\_CFG、VTRIM1\_CFG。如果引脚浮空，则使用相应 NVM 命令中存储的值。如果 MFR\_CONFIG\_ALL 配置命令的第 6 位在 NVM 中置位，则除 ASEL 外（其电阻输入始终有效），上电时将忽略电阻输入。电阻配置引脚仅在上电复位期间、MFR\_RESET 之后或执行 RESTORE\_USER\_ALL 命令之后测量。

表 1 说明了 VOUTn\_CFG 引脚设置。这些引脚设置 LTM4700  $V_{\text{OUT0}}$  和  $V_{\text{OUT1}}$  输出电压的粗调设置。如果引脚开路，则从 NVM 加载 VOUT\_COMMAND 命令以确定输出电压。除非安装了电压配置引脚，否则默认设置是关闭开关稳压器。表 2 中的 VTRIMn\_CFG 引脚用于设置输出电压的精调设置。两者结合可提供多种不同的输出电压。

如果使用 RCONFIG 引脚来确定输出电压，则以下参数设置为输出电压的百分比：

- VOUT\_OV\_FAULT\_LIMIT ..... +10%
- VOUT\_OV\_WARN\_LIMIT ..... +7.5%

- VOUT\_MAX ..... 7.5%
- VOUT\_MARGIN\_HIGH ..... +5%
- VOUT\_MARGIN\_LOW ..... -5%
- VOUT\_UV\_FAULT\_LIMIT ..... -7%

表 3 说明了 FSWPH\_CFG 引脚设置。该引脚选择各通道的开关频率和相位。表 3 中确定了两个通道和 SYNC 引脚之间的相位关系。要与外部时钟同步，应将器件置于外部时钟模式（禁用 SYNC 输出，但频率设置为标称值）。如果没有提供外部时钟，器件将以设置的频率作为时钟。如果应用为多相且芯片之间的 SYNC 信号丢失，那么即使将器件设置并调整到相同频率，它们也不会以设计的相位工作。

这可能会增加输出上的纹波电压，产生不希望的操作。如果在内部产生外部 SYNC 信号且未选择外部 SYNC，MFR\_PADS 的第 10 位将置位。如果未选择频率且外部 SYNC 频率不存在，则会发生 PLL\_FAULT 故障。如果用户不希望看到来自 PLL\_FAULT 的 ALERT，那么即使上电时不存在有效的同步信号，也必须写入 PLL\_FAULT 的 ALERT 屏蔽。有关更多信息，请参阅关于 SMBALERT\_MASK 的说明。如果 SYNC 引脚连接在多个 IC 之间，则只应有一个 IC 通过 MFR\_CONFIG\_ALL[4] = 1 使能 SYNC 引脚，所有其他 IC 应通过 MFR\_CONFIG\_ALL[4] = 0 禁用 SYNC 引脚。

表 4 说明了 ASEL 引脚设置。ASEL 选择 LTM4700 的从机地址。有关更多信息，请参阅表 5。

**注释：**根据 PMBus 规范，来自数字接口的命令可以覆盖引脚编程参数，但 ASEL 除外（其设置始终有效）。请勿将任何器件的地址设置为 0x5A 或 0x5B，因为这些是全局地址，所有器件都会响应。

## 操作

表 1. LTM4700 输出电压的 VOUTn\_CFG 引脚绑定查找表, 粗调设置 (如果 MFR\_CONFIG\_ALL[6] = 1b 则不适用)

R <sub>VOUTn_CFG</sub> * (kΩ)	V <sub>OUTn</sub> (V) 粗调设置	MFR_PWM_ MODEn[1] 位
开路	NVM	NVM
32.4	NVM	NVM
22.6	3.3	0
18.0	3.1	0
15.4	2.9	0
12.7	2.7	0
10.7	2.5	0, 如果 V <sub>TRIMn</sub> > 0mV 1, 如果 V <sub>TRIMn</sub> ≤ 0mV
9.09	2.3	1
7.68	2.1	1
6.34	1.9	1
5.23	1.7	1
4.22	1.5	1
3.24	1.3	1
2.43	1.1	1
1.65	0.9	1
0.787	0.7	1
0	0.5	1

\*给出的 R<sub>VOUTn\_CFG</sub> 值为标称值。从电阻供应商选择 R<sub>VOUTn\_CFG</sub>, 使其值始终在表中所示值的 3% 范围以内。考虑电阻初始容差、T.C.R. 和电阻工作温度、焊接热/IR 回流以及电阻在其使用寿命期间的耐久性。热冲击/循环、湿气 (湿度) 和其他效应 (取决于具体应用), 也可能影响 R<sub>VOUTn\_CFG</sub> 值随时间的变化。所有这些影响都必须考虑, 使得在产品的寿命期间内每次 SV<sub>IN</sub> 上电和/或每次执行 MFR\_RESET 或 RESTORE\_USER\_ALL 时, 电阻引脚绑定都能产生预期结果。

表 2. LTM4700 输出电压的 VTRIMn\_CFG 引脚绑定查找表, 精调设置 (如果 MFR\_CONFIG\_ALL[6] = 1b 则不适用)

R <sub>VTRIMn_CFG</sub> * (kΩ)	对相应 V <sub>OUTn</sub> 设置的 V <sub>TRIM</sub> (mV) 精调
开路	0
32.4	99
22.6	86.625
18.0	74.25
15.4	61.875
12.7	49.5
10.7	37.125
9.09	24.75
7.68	12.375
6.34	-12.375
5.23	-24.75
4.22	-37.125
3.24	-49.5
2.43	-61.875
1.65	-74.25
0.787	-86.625
0	-99

\*给出的 R<sub>VTRIMn\_CFG</sub> 值为标称值。从电阻供应商选择 R<sub>VTRIMn\_CFG</sub>, 使其值始终在表中所示值的 3% 范围以内。考虑电阻初始容差、T.C.R. 和电阻工作温度、焊接热/IR 回流以及电阻在其使用寿命期间的耐久性。热冲击/循环、湿气 (湿度) 和其他效应 (取决于具体应用), 也可能影响 R<sub>VTRIMn\_CFG</sub> 值随时间的变化。所有这些影响都必须考虑, 使得在产品的寿命期间内每次 SV<sub>IN</sub> 上电和/或每次执行 MFR\_RESET 或 RESTORE\_USER\_ALL 时, 电阻引脚绑定都能产生预期结果。

## 操作

表 3. FSWPH\_CFG 引脚绑定查找表, 用于设置 LTM4700 的开关频率和通道相位交错角 (如果 MFR\_CONFIG\_ALL[6] = 1b 则不适用)

R <sub>FSWPH_CFG</sub> * (kΩ)	开关频率 (kHz)	θSYNC 对 θ0	θSYNC 对 θ1	MFR_PWM_ CONFIG 的位 [2:0]	MFR_ CONFIG_ALL 的位 [4]
开路	NVM; LTM4700 默认值 = 350	NVM; LTM4700 默认值 = 0°	NVM; LTM4700 默认值 = 180°	NVM; LTM4700 默认值 = 000b	NVM; LTM4700 默认值 = 0b
32.4	250	0°	180°	000b	0b
22.6	350	0°	180°	000b	0b
18.0	425	0°	180°	000b	0b
15.4	575	0°	180°	000b	0b
12.7	650	0°	180°	000b	0b
10.7	750	0°	180°	000b	0b
7.68	500	120°	240°	100b	0b
6.34	500	90°	270°	001b	0b
5.23	外部**	0°	240°	010b	1b
4.22	外部**	0°	120°	011b	1b
3.24	外部**	60°	240°	101b	1b
2.43	外部**	120°	300°	110b	1b
1.65	外部**	90°	270°	001b	1b
0.787	外部**	0°	180°	000b	1b
0	外部**	120°	240°	100b	1b

\*给出的 R<sub>FSWPH\_CFG</sub> 值为标称值。从电阻供应商选择 R<sub>FSWPH\_CFG</sub>, 使其值始终在表中所示值的 3% 范围以内。考虑电阻初始容差、T.C.R. 和电阻工作温度、焊接热/IR 回流以及电阻在其使用寿命期间的耐久性。热冲击/循环、湿气 (湿度) 和其他效应 (取决于具体应用), 也可能影响 R<sub>FSWPH\_CFG</sub> 值随时间的变化。所有这些影响都必须考虑, 使得在产品的寿命期间内每次 SV<sub>IN</sub> 上电和/或每次执行 MFR\_RESET 或 RESTORE\_USER\_ALL 时, 电阻引脚绑定都能产生预期结果。

\*\*外部设置对应于 FREQUENCY\_SWITCH (寄存器 0x33) 值设置为 0x0000; 如果 MFR\_CONFIG\_ALL[4] = 1b, 则器件的开关频率会与 SYNC 引脚上提供的时钟同步。

## 操作

表 4. ASEL 引脚绑定查找表，用于设置 LTM4700 的从机地址 (无论 MFR\_CONFIG\_ALL[6] 如何设置都适用)

R <sub>ASEL</sub> * (kΩ)	从机地址
开路	100_1111_R/W
32.4	100_1111_R/W
22.6	100_1110_R/W
18.0	100_1101_R/W
15.4	100_1100_R/W
12.7	100_1011_R/W
10.7	100_1010_R/W
9.09	100_1001_R/W
7.68	100_1000_R/W
6.34	100_0111_R/W
5.23	100_0110_R/W
4.22	100_0101_R/W
3.24	100_0100_R/W
2.43	100_0011_R/W
1.65	100_0010_R/W
0.787	100_0001_R/W
0	100_0000_R/W

其中：

R/W = 控制字节中的读/写位

除非另有说明，规格表中列出的所有 PMBus 器件地址均为 7 位宽。

**注释：**无论 NVM 或 ASEL 电阻配置值如何设置，LTM4700 始终会响应从机地址 0x5A 和 0x5B。

\*给出的 R<sub>CFG</sub> 值为标称值。从电阻供应商选择 R<sub>CFG</sub>，使其值始终在表中所示值的 3% 范围以内。考虑电阻初始容差、T.C.R. 和电阻工作温度、焊接热/IR 回流以及电阻在其使用寿命期间的耐久性。热冲击/循环、湿气（湿度）和其他效应（取决于具体应用），也可能影响 R<sub>CFG</sub> 值随时间的变化。所有这些影响都必须考虑，使得在产品的寿命期间内每次 SV<sub>IN</sub> 上电和/或每次执行 MFR\_RESET 或 RESTORE\_USER\_ALL 时，电阻引脚绑定都能产生预期结果。

表 5.7 位和 8 位寻址表示的 LTM4700 MFR\_ADDRESS 命令示例

说明	十六进制器件地址		位								
	7 位	8 位	7	6	5	4	3	2	1	0	R/W
供电轨 <sup>4</sup>	0x5A	0xB4	0	1	0	1	1	0	1	0	0
全局 <sup>4</sup>	0x5B	0xB6	0	1	0	1	1	0	1	1	0
默认值	0x4F	0x9E	0	1	0	0	1	1	1	1	0
示例 1	0x40	0x80	0	1	0	0	0	0	0	0	0
示例 2	0x41	0x82	0	1	0	0	0	0	0	1	0
禁用 <sup>2,3</sup>			1	0	0	0	0	0	0	0	0

**注释 1：**此表适用于 MFR\_RAIL\_ADDRESS<sub>n</sub> 命令，但不适用于 MFR\_ADDRESS 命令。

**注释 2：**一个命令中的禁用值不会禁用该器件，也不会禁用全局地址。

**注释 3：**一个命令中的禁用值不会禁止器件响应其他命令中指定的器件地址。

**注释 4：**不建议将值 0x00、0x0C (7 位)、0x5A (7 位)、0x5B (7 位) 或 0x7C (7 位) 写入 MFR\_CHANNEL\_ADDRESS<sub>n</sub> 或 MFR\_RAIL\_ADDRESS<sub>n</sub> 命令。

## 故障检测和处理

该器件提供了多种故障和警告报告与处理机制。故障和警告检测功能包括：

- 输入  $\overline{\text{OV FAULT}}$  保护和 UV 警告
- 平均输入 OC 警告
- 输出 OV/UV 故障和警告保护
- 输出 OC 故障和警告保护
- 内部控制芯片和内部模块过温故障和警告保护
- 内部欠温故障和警告保护
- CML 故障 (通信、存储器或逻辑)
- 通过双向  $\overline{\text{FAULT}}^n$  引脚检测外部故障

此外，LTM4700 可以使用传播  $\overline{\text{FAULT}}^n$  响应命令 MFR\_FAULT\_PROPAGATE 将任何故障指示组合映射到相应的  $\overline{\text{FAULT}}^n$  引脚。 $\overline{\text{FAULT}}^n$  引脚的典型用途是作为外部撬棒器件的驱动器、过温警报、过压警报，或作为中断使微控制器轮询故障命令。或者， $\overline{\text{FAULT}}^n$  引脚可用作输入，以检测控制器下游需要立即响应的外部故障。



## 操作

除非 SMBALERT\_MASK 屏蔽了故障或警告，任何故障或警告事件都会导致  $\overline{\text{ALERT}}$  引脚置为低电平。该引脚会一直保持低电平，直到出现以下事件之一：发出 CLEAR\_FAULTS 命令，向故障位写入 1，偏置电源断开再接通，发出 MFR\_RESET 命令，RUN 引脚断开再开启，通过 PMBus 指令器件关闭再开启，或执行 ARA 命令操作。MFR\_FAULT\_PROPAGATE 命令决定当检测到故障时是否将  $\overline{\text{FAULT}}$  引脚拉低。

输出和输入故障事件处理由表 14 至表 18 指定的相应故障响应字节控制。从此类故障关断恢复可以是自主式或锁存式。自主恢复不会锁存故障，因此，经过重试间隔之后，如果故障情况不存在，就会尝试新的软启动。

如果故障仍然存在，控制器将继续重试。重试间隔由 MFR\_RETRY\_DELAY 命令指定，目的是防止重复断电再上电损坏稳压器元件（假定故障情况本身不具有立即破坏性）。MFR\_RETRY\_DELAY 必须大于 120ms。它不能超过 83.88 秒。

### 状态寄存器和 $\overline{\text{ALERT}}$ 屏蔽

图 5 总结了 PMBus 命令可访问的 LTM4700 内部状态寄存器，其中包含各种故障、警告和其他重要工作条件的指示。如图所示，STATUS\_BYTE 和 STATUS\_WORD 命令还汇总了其他状态寄存器的内容。有关具体信息，请参阅 PMBus 命令汇总。

STATUS\_BYTE 中的“以上皆非”表示 STATUS\_WORD 的最高有效半字节中的一个或多个位也被置位。

通常，STATUS\_x 寄存器中的任何位置位也会将  $\overline{\text{ALERT}}$  引脚拉低。一旦设置， $\overline{\text{ALERT}}$  将保持低电平，直到发生下列事件之一。

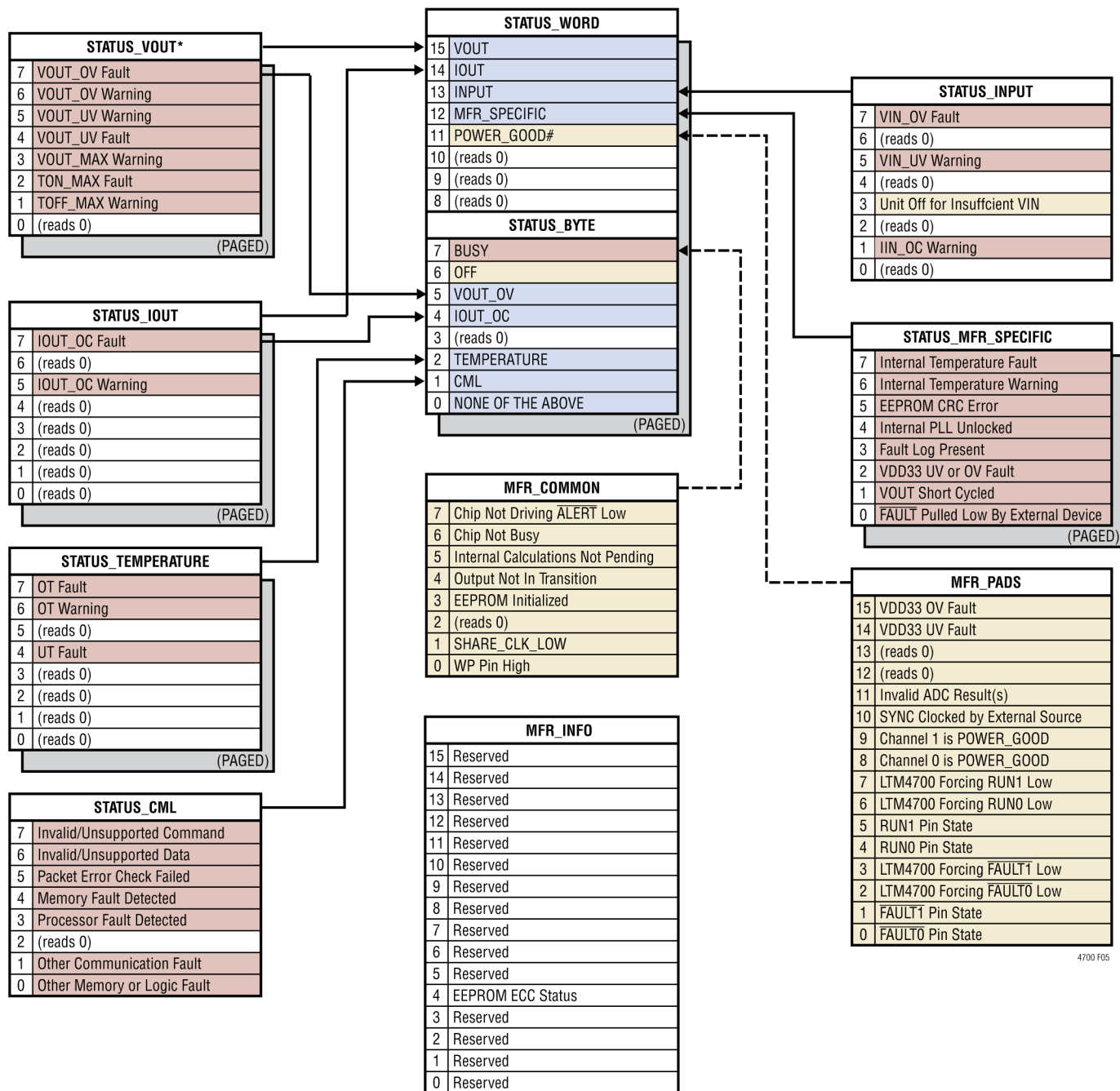
- 发出 CLEAR\_FAULTS 或 MFR\_RESET 命令
- 向相关状态位写入 1
- 正确指令故障通道关闭再开启
- LTM4700 在 PMBus ARA 期间成功传输其地址
- 偏置电源断开再接通

除了一些例外情况，SMBALERT\_MASK 命令用来防止 LTM4700 逐位对这些寄存器中的位置位  $\overline{\text{ALERT}}$ 。这些屏蔽设置以与状态位本身相同的方式提升到 STATUS\_WORD 和 STATUS\_BYTE。例如，如果对通道 0 STATUS\_VOUT 中的所有位都屏蔽  $\overline{\text{ALERT}}$ ，则对于 PAGE 0 的 STATUS\_WORD 中的  $V_{\text{OUT}}$  位，会有效屏蔽  $\overline{\text{ALERT}}$ 。STATUS\_BYTE 中的 BUSY 位也会将  $\overline{\text{ALERT}}$  置为低电平，无法屏蔽。此位可能因为与 PMBus 通信的各种内部交互而设置。当收到一个命令，但无法在一个或两个通道使能的情况下安全执行该命令时，就会发生该故障。如“应用信息”中所述，在执行某些命令之前轮询 MFR\_COMMON，可以避免 BUSY 故障。

如果屏蔽的故障在上电后立即发生， $\overline{\text{ALERT}}$  仍可能被拉低，因为没有时间从 EEPROM 中检索所有已设置的屏蔽信息。

MFR\_COMMON 和 MFR\_PADS 中包含的状态信息可用来进一步调试或澄清 STATUS\_BYTE 或 STATUS\_WORD 的内容，如图所示，但这些寄存器的内容不影响  $\overline{\text{ALERT}}$  引脚的状态，也不会直接影响 STATUS\_BYTE 或 STATUS\_WORD 中的各位。

# 操作



4700 F05

DESCRIPTION	MASKABLE	GENERATES ALERT	BIT CLEARABLE
General Fault or Warning Event	Yes	Yes	Yes
General Non-Maskable Event	No	Yes	Yes
Dynamic	No	No	No
Status Derived from Other Bits	No	Not Directly	No

图 5. LTM4700 状态寄存器汇总

## 操作

### 故障映射到 $\overline{\text{FAULT}}$ 引脚

将  $\overline{\text{FAULT}}_n$  引脚连接在一起，可以建立通道间故障（包括多个 LTM4700 的通道）的相关性。对于内部故障，配置一个或多个通道将连接到总线的  $\overline{\text{FAULT}}_n$  引脚拉低，然后将其他通道配置为在  $\overline{\text{FAULT}}_n$  引脚拉低时关断。对于自主分组重试，配置故障通道在经过重试间隔之后释放  $\overline{\text{FAULT}}_n$  引脚（假定原始故障已被清除）。然后，分组中的所有通道开始软启动序列。如果故障响应为 LATCH\_OFF，则  $\overline{\text{FAULT}}_n$  引脚会保持低电平，直到 RUN 引脚断开再开启，或指令器件关闭再开启。通过引脚或 OFF/ON 命令切换 RUN 状态会清除与该通道相关的故障。如果希望通过切换 RUN 引脚来清除所有故障，须将 MFR\_CONFIG\_ALL 的第 0 位设置为 1。STATUS\_WORD 和 STATUS\_BYTE 命令中汇总了所有故障和警告的状态。

其他故障检测和处理功能包括：

### 电源良好引脚

LTM4700 的 PGOOD $_n$  引脚连接到内部 MOSFET 的开漏极。当通道输出电压不在通道的 UV 和 OV 电压阈值范围内时，MOSFET 会导通并将 PGOOD $_n$  引脚拉低。在 TON\_DELAY 和 TON\_RISE 定序期间，PGOOD $_n$  引脚保持低电平。当相应的 RUN $_n$  引脚为低电平时，PGOOD $_n$  引脚也会被拉低。PGOOD $_n$  引脚响应由内部 100 $\mu\text{s}$  数字滤波器去毛刺。由于通信延迟（最多 10 $\mu\text{s}$ ），PGOOD $_n$  引脚和 PGOOD 状态有时可能不一致。

### CRC 保护

上电复位后检查 NVM 存储器的完整性。CRC 错误会阻止控制器离开非活动状态。如果发生 CRC 错误，就会设置 STATUS\_BYTE 和 STATUS\_WORD 命令中的 CML 位，设置 STATUS\_MFR\_SPECIFIC 命令中的相应位，并且  $\overline{\text{ALERT}}$  引脚会被拉低。要尝试修复 NVM，

可以将所需的配置写入控制器并执行 STORE\_USER\_ALL 命令，然后执行 CLEAR\_FAULTS 命令。

NVM 的 LTM4700 制造部分有镜像。如果两个副本均损坏，就会设置 STATUS\_MFR\_SPECIFIC 命令中的“NVM CRC Fault”(NVM CRC 故障)。如果发出 CLEAR\_FAULTS 或向此位写入 1 来清零后，此位保持设置状态，则发生了不可恢复的内部故障。提醒用户禁用与此特定器件相关的两个输出电源轨。制造部分中没有关于对 NVM 故障进行现场维修的规定。

### 串行接口

LTM4700 串行接口是符合 PMBus 标准的从器件，可在 10kHz 至 400kHz 的任何频率下工作。地址可以通过 NVM 或外部电阻分压器配置。此外，LTM4700 始终会响应全局广播地址 0x5A (7 位) 或 0x5B (7 位)。

串行接口支持 PMBus 规范中定义的如下协议：

- 1) 发送命令；
  - 2) 写入字节；
  - 3) 写入字；
  - 4) 组；
  - 5) 读取字节；
  - 6) 读取字；
  - 7) 读取块；
  - 8) 写入块。
- 如果 PMBus 主机请求 PEC，所有读操作都会返回有效的 PEC。如果 MFR\_CONFIG\_ALL 命令中的 PEC\_REQUIRED 位置位，则在 LTM4700 收到有效 PEC 之前，不会执行 PMBus 写操作。

### 通信保护

PEC 写入错误（如果 PEC\_REQUIRED 有效）、尝试访问不支持的命令或将无效数据写入支持的命令，会导致 CML 错误。STATUS\_BYTE 和 STATUS\_WORD 命令中的 CML 位会置位，STATUS\_CML 命令中的相应位会置位，并且  $\overline{\text{ALERT}}$  引脚会被拉低。

### 器件寻址

LTM4700 提供了五类通过 PMBus 接口寻址的方案，具体为：1) 全局；2) 器件；3) 供电轨寻址；4) 警报响应地址 (ARA)。

## 操作

全局寻址为 PMBus 主机寻址总线上所有 LTM4700 器件提供了一种方法。LTM4700 全局地址固定为 0x5A (7 位) 或 0xB4 (8 位), 无法禁用。发送到全局地址的命令与将 PAGE 设置为 0xFF 值具有相同的作用。发送的命令同时写入两个通道。全局命令 0x5B (7 位) 或 0xB6 (8 位) 与页相关, 支持总线上所有 LTM4700 器件的通道特定命令。其他类型的 ADI 器件可能会响应这两个全局地址或其中一个。强烈建议不要读取全局地址。

器件寻址为 PMBus 主机与 LTM4700 的单个实例通信提供了标准方法。器件地址的值由 ASEL 配置引脚和 MFR\_ADDRESS 命令共同设置。使用这种寻址方式时, PAGE 命令决定目标通道。向 MFR\_ADDRESS 写入 0x80 值可以禁用器件寻址。

供电轨寻址为总线主机与所有连接在一起的通道同时通信以产生单个输出电压 (PolyPhase) 提供了一种方法。虽然类似于全局寻址, 但供电轨地址可以利用分页 MFR\_RAIL\_ADDRESS 命令动态分配, 从而支持通道的任何逻辑分组, 满足可靠系统控制的需求。同样强烈建议不要读取供电轨地址。

所有四种 PMBus 寻址方式都要求用户采用严格的规划来避免寻址冲突。与处于全局和供电轨地址的 LTM4700 器件通信应仅限于命令写入操作。

### 响应 $V_{OUT}$ 和 $I_{IN}/I_{OUT}$ 故障

$V_{OUT}$  OV 和 UV 情况由比较器监视。OV 和 UV 限值有三种设置方式:

- 如果使用电阻配置引脚, 则其为  $V_{OUT}$  的百分比
- 如果在工厂或通过 GUI 编程, 则其在 NVM 中
- 通过 PMBus 命令

$I_{IN}$  和  $I_{OUT}$  过流监视由 ADC 读数和计算来执行。因此, 这些值是基于平均电流, 可能有最多  $t_{CONVERT}$  的时间延迟。 $I_{OUT}$  计算考虑了 DCR 及其温度系数。输入电流等于  $R_{SENSE}$  电阻上测得的电压除以 MFR\_RVIN 命令设置的电阻值。如果计算出的输入电流超过  $I_{IN\_OC\_WARN\_LIMIT}$ , 则 ALERT 引脚会被拉低, 并且 STATUS\_INPUT 命令中的 IIN\_OC\_WARN 位置位。

LTM4700 中的数字处理器可以忽略故障, 关断并闩锁, 或者关断并无限期重试 (打嗝)。重试间隔在 MFR\_RETRY\_DELAY 中设置, 范围是 120ms 到 83.88 秒, 以 1ms 为增量。针对 OV/UV 和 OC 的关断可以立即完成, 或在用户可选的去毛刺时间后完成。

### 输出过压故障响应

可编程过压比较器 (OV) 用于防范瞬态过冲和输出端的长期过压。在此类情况下, 顶部 MOSFET 断开, 底部 MOSFET 导通。但是, 当器件处于 OV 故障时, 会监视反向输出电流。当其达到限值时, 顶部和底部 MOSFET 均会断开。无论 PMBus VOUT\_OV\_FAULT\_RESPONSE 命令字节为何值, 顶部和底部 MOSFET 都会保持其状态, 直到过压状况被清除。从过压状况到 BG 置为高电平, 此硬件级故障响应延迟时间通常为  $2\mu s$ 。使用 VOUT\_OV\_FAULT\_RESPONSE 命令, 用户可以选择以下任何行为:

- 仅 OV 下拉 (不能忽略 OV)
- 立即关断 (停止切换) - 闩锁
- 立即关断 - 以 MFR\_RETRY\_DELAY 指定的时间间隔无限期重试

“闩锁”或“重试”故障响应可以去毛刺, 增量为  $(0-7) \cdot 10\mu s$ 。参见表 14。



## 操作

### 输出欠压响应

对欠压比较器输出可以作出如下响应：

- 忽略
- 立即关断 - 闭锁
- 立即关断 - 以 MFR\_RETRY\_DELAY 指定的时间间隔无限期重试。

UV 响应可以去毛刺。参见表 15。

### 峰值输出过流故障响应

由于电流模式控制算法，电感上的峰值输出电流始终会受到限制（逐周期限流）。峰值电流限值在“电气特性”表中指定。限流电路通过限制 COMP<sub>n</sub> 最大电压来工作。由于使用内部 DCR 检测，COMP<sub>n</sub> 最大电压具有温度相关性，其与电感 DCR 的 TC 成正比。LTM4700 自动监视外部温度传感器，并修改允许的最大 COMP<sub>n</sub> 以补偿该项。IOUT\_OC\_FAULT\_LIMIT 部分为第 90 页上的 I<sub>OUT</sub> 限制提供了数据点。

过流故障处理电路可以执行如下行为：

- 无限期限流
- 立即关断 - 闭锁
- 立即关断 - 以 MFR\_RETRY\_DELAY 指定的时间间隔无限期重试。

过流响应可以去毛刺，增量为 (0-7) • 16ms。参见表 16

### 响应时序故障

TON\_MAX\_FAULT\_LIMIT 是启动时允许 V<sub>OUT</sub> 上升并建立的时间。当输出经历 SOFT\_START 序列时，若检测到 VOUT\_UV\_FAULT\_LIMIT，则说明发生 TON\_MAX\_FAULT\_LIMIT 情况。在已达到 TON\_DELAY 并启动 SOFT\_START 序列之后，TON\_MAX\_FAULT\_LIMIT 时间启动。TON\_MAX\_FAULT\_LIMIT 的分辨率为 10μs。

如果在 TON\_MAX\_FAULT\_LIMIT 时间内未达到 VOUT\_UV\_FAULT\_LIMIT，则此故障的响应由 TON\_MAX\_FAULT\_RESPONSE 命令值决定。此响应可能是如下选项之一：

- 忽略
- 立即关断 (停止切换) - 闭锁
- 立即关断 - 以 MFR\_RETRY\_DELAY 指定的时间间隔无限期重试。

此故障响应不去毛刺。TON\_MAX\_FAULT\_LIMIT 的 0 值表示忽略故障。TON\_MAX\_FAULT\_LIMIT 应设置为比 TON\_RISE 长的时间。建议 TON\_MAX\_FAULT\_LIMIT 始终设置为非零值，否则输出可能永远不会出现，而且用户得不到任何指示。参见表 17。

### 响应 V<sub>IN</sub> OV 故障

V<sub>IN</sub> 过压通过 ADC 来测量。响应由 ADC 的 100ms 典型响应时间自然地去毛刺。故障响应如下：

- 忽略
- 立即关断 - 闭锁
- 立即关断 - 以 MFR\_RETRY\_DELAY 指定的时间间隔无限期重试。参见表 17。

### 响应 OT/UT 故障

#### 内部过温故障响应

内部温度传感器可防止 NVM 损坏。高于 85°C 时，建议不要写入 NVM。高于 130°C 时，由于超出内部过温警告阈值，器件会禁用 NVM，并且在温度降至 125°C 之前不会重新使能。当芯片温度超过 160°C 时，内部温度故障响应使能，PWM 禁用，直到芯片温度降至 150°C 以下。温度由 ADC 测量。内部温度故障无法忽略。用户无法调整内部温度限值。参见表 15。



## 操作

### 外部过温和欠温故障响应

两个内部温度传感器用于检测每个通道上的电感和功率 MOSFET 等关键电路元件的温度。OT\_FAULT\_RESPONSE 和 UT\_FAULT\_RESPONSE 命令分别用于确定对过温和欠温状况的适当响应。如果未使用外部检测元件（不推荐），应将 UT\_FAULT\_RESPONSE 设置为忽略，并将 UT\_FAULT\_LIMIT 设置为  $-275^{\circ}\text{C}$ 。故障响应如下：

- 忽略
- 立即关断 - 闩锁
- 立即关断 - 以 MFR\_RETRY\_DELAY 指定的时间间隔无限期重试。参见表 16。

### 响应输入过流和输出欠流故障

输入过流和输出欠流通过 ADC 测量。故障响应如下：

- 忽略
- 立即关断 - 闩锁
- 立即关断 - 以 MFR\_RETRY\_DELAY 指定的时间间隔无限期重试。参见表 16。

### 响应外部故障

当任一  $\overline{\text{FAULT}}_n$  引脚被拉低时，STATUS\_WORD 命令中的 OTHER 位会置位，STATUS\_MFR\_SPECIFIC 命令中相应的位也会置位，并且  $\overline{\text{ALERT}}$  引脚会被拉低。响应不去毛刺。通过修改 MFR\_FAULT\_RESPONSE 命令，可以将每个通道配置为忽略或关断后重试，以响应其  $\overline{\text{FAULT}}_n$  引脚变为低电平事件。为避免  $\overline{\text{ALERT}}$  引脚在  $\overline{\text{FAULT}}$  被拉低时置为低电平，应将 MFR\_CHAN\_CONFIG 的第 1 位置位，或使用 SMBALERT\_MASK 命令屏蔽 ALERT。

### 故障记录

LTM4700 具有故障记录功能。数据按照表 19 所示

的顺序记录到存储器中。数据存储在 RAM 中不断更新的缓冲器中。发生故障事件时，故障日志缓冲器从 RAM 缓冲器复制到 NVM 中。温度高于  $85^{\circ}\text{C}$  时允许进行故障记录，但不保证 10 年的保存期限。当芯片温度超过  $130^{\circ}\text{C}$  时，故障记录会延迟到芯片温度降至  $125^{\circ}\text{C}$  以下。故障日志数据保留在 NVM 中，直到发出 MFR\_FAULT\_LOG\_CLEAR 命令。发出此命令会重新使能故障日志功能。重新使能故障日志之前，须确保没有故障并且已发出 CLEAR\_FAULTS 命令。

当 LTM4700 上电或退出复位状态时，它会检查 NVM 中是否有有效故障日志。如果 NVM 中存在有效故障日志，则会设置 STATUS\_MFR\_SPECIFIC 命令中的“有效故障日志”位，并产生  $\overline{\text{ALERT}}$  事件。此外，故障记录将被阻止，直至 LTM4700 收到 MFR\_FAULT\_LOG\_CLEAR 命令，然后才会重新使能故障记录。

如有任何故障导致任一通道上的控制器禁用，该信息将存储在 EEPROM 中。外部拉低的  $\overline{\text{FAULT}}_n$  不会触发故障记录事件。

### 总线超时保护

LTM4700 实现了超时功能，以避免串行接口出现持久性故障。数据包计时器从器件地址写入字节之前的第一个 START 事件开始计时。数据包信息必须在 30ms 内完成传输，否则 LTM4700 将使总线变为三态并忽略相关数据包。如果需要更多时间，应将 MFR\_CONFIG\_ALL 的第 3 位置位，以使典型总线超时时间为 255ms。数据包信息包括器件地址字节写入、命令字节、重复起始事件（如果是读操作）、器件地址字节读取（如果是读操作）、所有数据字节和 PEC 字节（如有）。

对于块读取数据包，LTM4700 允许更长的 PMBus 超时时间。此超时与块读取的长度成比例。额外块读取超时主要适用于 MFR\_FAULT\_LOG 命令。超时时间默认为 32ms。

## 操作

建议用户使用尽可能高的时钟速率,以便在所有共享串行总线接口的器件之间保持有效的数据包传输。LTM4700 支持 10kHz 至 400kHz 的 PMBus 全频率范围。

### PMBus、SMBus 和 I<sup>2</sup>C 2 线接口之间的相似性

PMBus 2 线接口是 SMBus 的增量式扩展。SMBus 基于 I<sup>2</sup>C 构建,在时序、直流参数和协议方面存在一些细微差别。PMBus/SMBus 协议比简单的 I<sup>2</sup>C 字节命令更鲁棒,因为 PMBus/SMBus 提供超时以防止持久性总线错误,并提供可选的数据包差错校验 (PEC) 以确保数据完整性。一般而言,可配置用于 I<sup>2</sup>C 通信的主器件即可用于 PMBus 通信,只需对硬件或固件做少量更改或无需更改。不是所有 I<sup>2</sup>C 控制器都支持重复起始 (重启),但 SMBus/PMBus 读操作需要重复起始 (重启)。如果使用通用 I<sup>2</sup>C 控制器,应检查其是否支持重复起始。

LTM4700 支持最大 100kHz 的 SMBus 时钟速度,如果使能 MFR\_COMMON 轮询或时钟展宽,它能与更高速度的 PMBus 规范 (100kHz 至 400kHz) 兼容。关于鲁棒通信和操作的信息,请参阅“PMBus 命令汇总”中的“注释”部分。通过置位 MFR\_CONFIG\_ALL 的第 1 位,可以使能时钟展宽。

有关 PMBus 对 SMBus 所做较小扩展和例外情况的说明,请参阅“PMBus 规范”第 1 部分修订版 1.2: 第 5 节: 传输。

有关 SMBus 和 I<sup>2</sup>C 之间差异的说明,请参阅“系统管理总线 (SMBus) 规范”2.0 版: 附录 B – SMBus 和 I<sup>2</sup>C 之间的差异。

### PMBus 串行数字接口

LTM4700 使用标准 PMBus 串行总线接口与主机 (主器件) 通信。时序图 (图 6) 显示了总线上

信号的时序关系。当不使用总线时,总线的两条线路 SDA 和 SCL 必须为高电平。这些线路上需要外部上拉电阻或电流源。LTM4700 是从器件。主器件可以使用如下格式与 LTM4700 通信:

- 主机发送器,从机接收器
- 主机接收器,从机发送器

支持如下 PMBus 协议:

- 写入字节,写入字,发送字节
- 读取字节,读取字,块读取,块写入
- 警报响应地址

图 7 至图 24 展示了上述 PMBus 协议。所有事务处理都支持 PEC 和 GCP (组命令协议)。块读取支持 255 字节的返回数据。因此,当读取故障日志时,可以延长 PMBus 超时。

图 7 是本部分中协议图的符号说明。PEC 是可选项。

下面图表中一个字段下方显示的值是该字段的强制值。

PMBus 实现的数据格式为:

- 主机发送器发送到从机接收器。在这种情况下,传输方向不改变。
- 在第一个字节后,主机立即读取从机。在第一次确认 (由从机接收器提供) 的时刻,主机发送器变为主机接收器,从机接收器变为从机发送器。
- 组合格式。在传输过程中改变方向时,主机重复起始条件和从机地址,但 R/W 位反转。在这种情况下,主机接收器在传输最后一个字节时产生 NACK 和 STOP 条件来终止传输。

## 操作

图例参见图 7。

协议含有握手功能以确保系统通信稳健。有关更多信息，请参阅“应用信息”部分的“PMBus 通信和命令处理”小节。

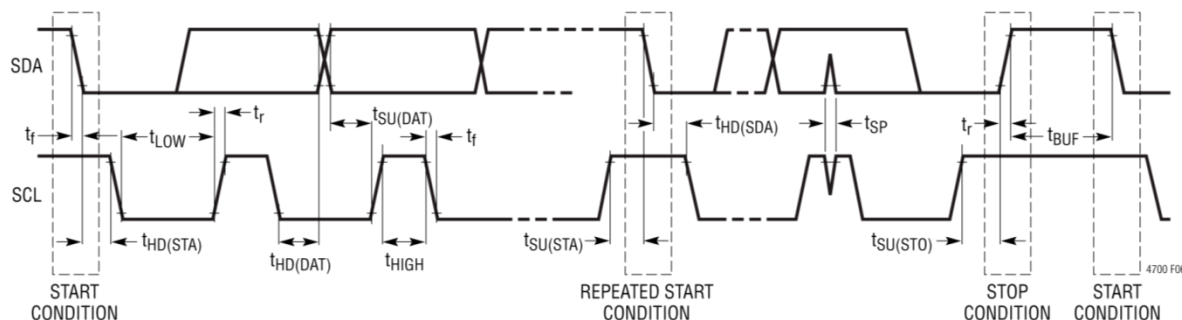


图 6. PMBus 时序图

表 6. 支持数据格式的缩写

	PMBus		ADI 术语	定义	示例
	术语	规范参考			
L11	线性	第二部分 ¶7.1	Linear_5s_1s	浮点 16 位数据：值 = $Y \cdot 2^N$ ，其中 $N = b[15:11]$ 且 $Y = b[10:0]$ ，二者均为二进制补码二进制整数	$b[15:0] = 0x9807 = 10011\_000\_0000\_0111$ 值 = $7 \cdot 2^{-13} = 854E-6$
L16	线性 VOUT_MODE	第二部分 ¶8.2	Linear_16u	浮点 16 位数据：值 = $Y \cdot 2^{-12}$ ，其中 $Y = b[15:0]$ ，无符号整数	$b[15:0] = 0x4C00 = 0100\_1100\_0000\_0000$ 值 = $19456 \cdot 2^{-12} = 4.75$
CF	DIRECT	第二部分 ¶7.2	不定	定制格式的 16 位数据，定义参见 PMBus 命令详解	通常是无符号整数或二进制补码整数
Reg	寄存器位	第二部分 ¶10.3	Reg	每位的意义在 PMBus 命令详解中定义	PMBus STATUS_BYTE 命令
ASC	文本字符	第二部分 ¶22.2.1	ASCII	ISO/IEC 8859-1 [A05]	ADI (0x4C5443)

## 操作

图 7 至 24 PMBus 协议

- S START CONDITION
- Sr REPEATED START CONDITION
- Rd READ (BIT VALUE OF 1)
- Wr WRITE (BIT VALUE OF 0)
- A ACKNOWLEDGE (THIS BIT POSITION MAY BE 0 FOR AN ACK OR 1 FOR A NACK)
- P STOP CONDITION
- PEC PACKET ERROR CODE
- MASTER TO SLAVE
- SLAVE TO MASTER
- ... CONTINUATION OF PROTOCOL

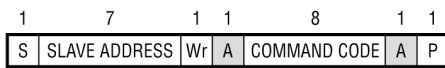
4700 F07

图 7. PMBus 数据包协议图元素说明



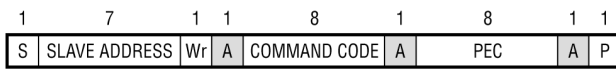
4700 F08

图 8. 快速命令协议



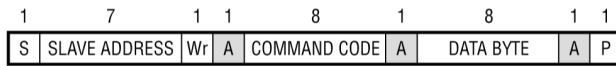
4700 F09

图 9. 发送字节协议



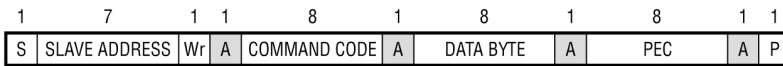
4700 F10

图 10. 使用 PEC 的发送字节协议



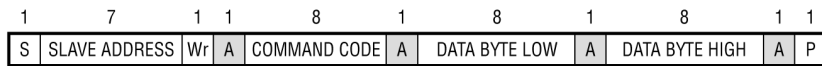
4700 F11

图 11. 写入字节协议



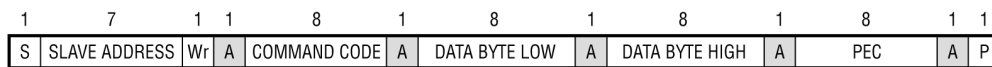
4700 F12

图 12. 使用 PEC 的写入字节协议



4700 F13

图 13. 写入字协议



4700 F14

图 14. 使用 PEC 的写入字协议

## 操作

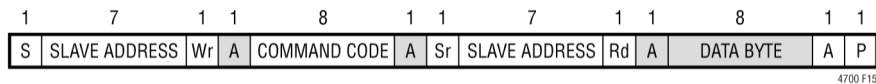


图 15. 读取字节协议

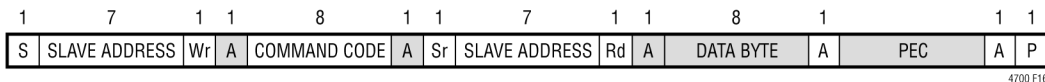


图 16. 使用 PEC 的读取字节协议

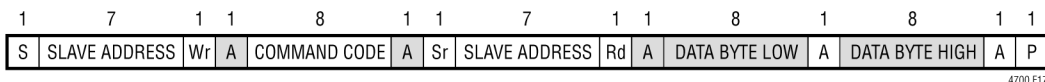


图 17. 读取字协议

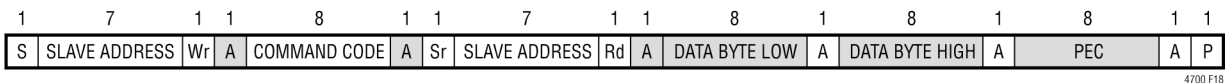


图 18. 使用 PEC 的读取字协议

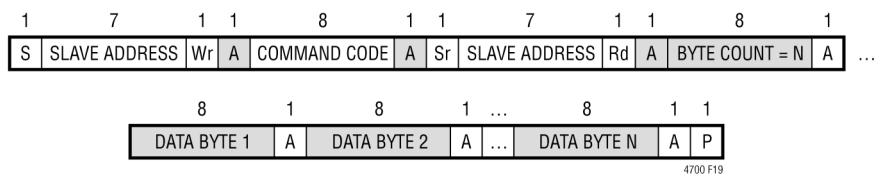


图 19. 块读取协议

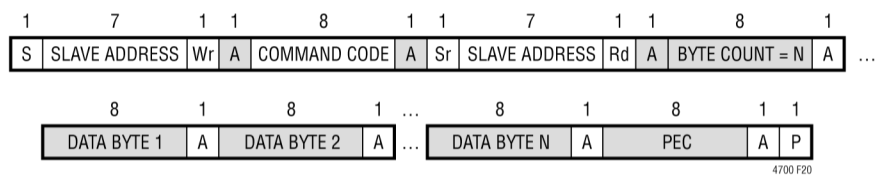


图 20. 使用 PEC 的块读取协议



## 操作

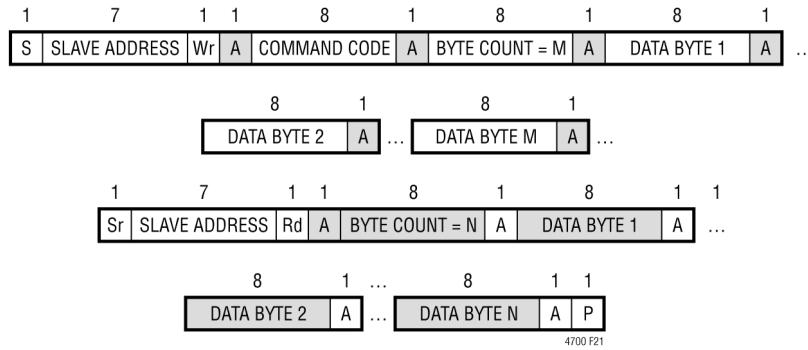


图 21. 块写入 - 块读取进程调用

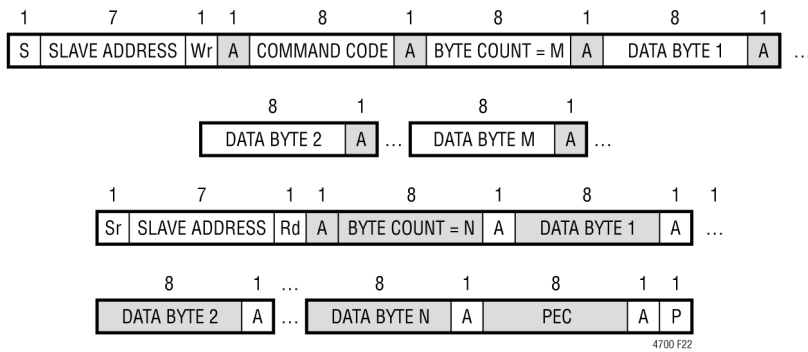


图 22. 使用 PEC 的块写入 - 块读取进程调用

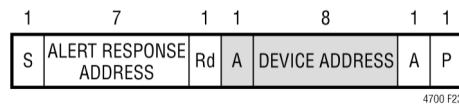


图 23. 警报响应地址协议

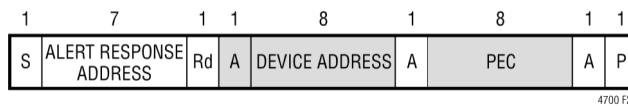


图 24. 使用 PEC 的警报响应地址协议

## PMBus 命令汇总

### PMBus 命令

表 7 列出了支持的 PMBus 命令和制造商特定命令。有关这些命令的完整说明,请参见“PMBus 电源系统管理协议规范 – 第二部分 – 修订版 1.2”。建议用户参阅此规范。表 7 列出了例外情况或制造商特定的一些实现方法。“默认值”栏中列出的浮点值是适用于相关命令的线性 16 位带符号格式 (PMBus 第 8.3.1 节) 或 Linear\_5s\_11 格式 (PMBus 第 7.1 节)。制造商隐式保留表 7 中未列出的从 0xD0 到 0xFF 的所有命令。用户应避免在此命令范围内盲目写入,以免对器件进行不希望的操作。制造商隐式不支持表 7 中未列出的从 0x00 到 0xCF 的所

有命令。尝试访问不受支持或保留的命令可能会导致 CML 命令故障事件。所有输出电压设置和测量均基于 VOUT\_MODE 设置 0x14,相当于指数  $2^{-12}$ 。

如果接收 PMBus 命令的速度快于处理速度,该器件可能因为太忙而无法处理新命令。在此类情况下,该器件遵循 PMBus 规范 v1.2 第二部分第 10.8.7 节中定义的协议,表明其正处于繁忙状态。该器件包含握手功能,可消除繁忙错误并简化错误处理软件,同时确保通信和系统行为稳健。有关更多信息,请参阅“应用信息”部分的“PMBus 通信和命令处理”小节。

表 7. PMBus 命令汇总 (注: 数据格式缩写详见表 8)

命令名称	CMD 代码	说明	类型	分页	数据格式	单位	NVM	默认值	页码
PAGE	0x00	提供与多页 PMBus 器件的集成。	R/W 字节	否	Reg			0x00	77
OPERATION	0x01	工作模式控制。开/关,裕量高和裕量低。	R/W 字节	是	Reg		是	0x80	81
ON_OFF_CONFIG	0x02	RUN 引脚和 PMBus 总线开/关命令配置。	R/W 字节	是	Reg		是	0x1E	81
CLEAR_FAULTS	0x03	清除任何已设置的故障位。	发送字节	否				NA	106
PAGE_PLUS_WRITE	0x05	将命令直接写入指定页。	W 块	否					77
PAGE_PLUS_READ	0x06	直接从指定页读取命令。	块 R/W	否					77
WRITE_PROTECT	0x10	器件提供的防止意外更改的保护级别。	R/W 字节	否	Reg		是	0x00	78
STORE_USER_ALL	0x15	将用户工作存储器内容存储到 EEPROM。	发送字节	否				NA	116
RESTORE_USER_ALL	0x16	从 EEPROM 恢复用户工作存储器内容。	发送字节	否				NA	116
CAPABILITY	0x19	该器件支持的 PMBus 可选通信协议汇总。	R 字节	否	Reg			0xB0	105
SMBALERT_MASK	0x1B	屏蔽 ALERT 活动	块 R/W	是	Reg		是	参见 CMD	106
VOUT_MODE	0x20	输出电压格式和指数 ( $2^{-12}$ )。	R 字节	是	Reg			$2^{-12}$ 0x14	87
VOUT_COMMAND	0x21	标称输出电压设定点。	R/W 字	是	L16	V	是	1.0 0x1000	88
VOUT_MAX	0x24	指令输出电压的上限,包括 VOUT_MARGIN_HI。	R/W 字	是	L16	V	是	3.6 0x399A	87
VOUT_MARGIN_HIGH	0x25	裕量高输出电压设定点。必须大于 VOUT_COMMAND。	R/W 字	是	L16	V	是	1.05 0x10CD	88

## PMBus 命令汇总

表 7. PMBus 命令汇总 (注: 数据格式缩写详见表 8)

命令名称	CMD 代码	说明	类型	分页	数据格式	单位	NVM	默认值	页码
VOUT_MARGIN_LOW	0x26	裕量低输出电压设定点。必须小于 VOUT_COMMAND。	R/W 字	是	L16	V	是	0.95 0x0F33	88
VOUT_TRANSITION_RATE	0x27	当指令 V <sub>OUT</sub> 变为新值时, 输出的变化速率。	R/W 字	是	L11	V/ms	是	0.25 0xAA00	94
FREQUENCY_SWITCH	0x33	控制器的开关频率。	R/W 字	否	L11	kHz	是	350k 0xFABC	85
VIN_ON	0x35	器件应开始电源转换的输入电压。	R/W 字	否	L11	V	是	4.75 0xCA60	86
VIN_OFF	0x36	器件应停止电源转换的输入电压。	R/W 字	否	L11	V	是	4.5 0xCA40	86
VOUT_OV_FAULT_LIMIT	0x40	输出过压故障限值。	R/W 字	是	L16	V	是	1.1 0x119A	87
VOUT_OV_FAULT_RESPONSE	0x41	检测到输出过压故障时器件应采取的措施。	R/W 字节	是	Reg		是	0xB8	96
VOUT_OV_WARN_LIMIT	0x42	输出过压警告限值。	R/W 字	是	L16	V	是	1.075 0x1133	87
VOUT_UV_WARN_LIMIT	0x43	输出欠压警告限值。	R/W 字	是	L16	V	是	0.925 0x0ECD	88
VOUT_UV_FAULT_LIMIT	0x44	输出欠压故障限值。	R/W 字	是	L16	V	是	0.9 0x0E66	88
VOUT_UV_FAULT_RESPONSE	0x45	检测到输出欠压故障时器件应采取的措施。	R/W 字节	是	Reg		是	0xB8	97
IOUT_OC_FAULT_LIMIT	0x46	输出过流故障限值。	R/W 字	是	L11	A	是	65 0xEA08	90
IOUT_OC_FAULT_RESPONSE	0x47	检测到输出过流故障时器件应采取的措施。	R/W 字节	是	Reg		是	0x00	99
IOUT_OC_WARN_LIMIT	0x4A	输出过流警告限值。	R/W 字	是	L11	A	是	55.0 0xE370	91
OT_FAULT_LIMIT	0x4F	外部过温故障限值。	R/W 字	是	L11	C	是	128 0xF200	92
OT_FAULT_RESPONSE	0x50	检测到外部过温故障时器件应采取的措施。	R/W 字节	是	Reg		是	0xB8	101
OT_WARN_LIMIT	0x51	外部过温警告限值。	R/W 字	是	L11	C	是	125.0 0xEBE8	92
UT_FAULT_LIMIT	0x53	外部欠温故障限值。	R/W 字	是	L11	C	是	-45 0xE530	93
UT_FAULT_RESPONSE	0x54	检测到外部欠温故障时器件应采取的措施。	R/W 字节	是	Reg		是	0xB8	101
VIN_OV_FAULT_LIMIT	0x55	输入电源过压故障限值。	R/W 字	否	L11	V	是	15.5 0xD3E0	85
VIN_OV_FAULT_RESPONSE	0x56	检测到输入过压故障时器件应采取的措施。	R/W 字节	是	Reg		是	0x80	96
VIN_UV_WARN_LIMIT	0x58	输入电源欠压警告限值。	R/W 字	否	L11	V	是	4.65 0xCA53	86
IIN_OC_WARN_LIMIT	0x5D	输入电源过流警告限值。	R/W 字	否	L11	A	是	20.0 0xDA80	91

## PMBus 命令汇总

表 7. PMBus 命令汇总 (注: 数据格式缩写详见表 8)

命令名称	CMD 代码	说明	类型	分页	数据格式	单位	NVM	默认值	页码
TON_DELAY	0x60	从 RUN 和/或 Operation 开启到输出轨开启的时间。	R/W 字	是	L11	ms	是	0.0 0x8000	93
TON_RISE	0x61	从输出开始上升到输出电压达到 $V_{OUT}$ 指令值的时间。	R/W 字	是	L11	ms	是	8.0 0xD200	93
TON_MAX_FAULT_LIMIT	0x62	从 $V_{OUT}$ 的 TON_RISE 开始到跨过 $V_{OUT\_UV\_FAULT\_LIMIT}$ 的最长时间。	R/W 字	是	L11	ms	是	10.00 0xD280	94
TON_MAX_FAULT_RESPONSE	0x63	检测到 TON_MAX_FAULT 事件时器件应采取的措施。	R/W 字节	是	Reg		是	0xB8	99
TOFF_DELAY	0x64	从 RUN 和/或 Operation 关断到 TOFF_FALL 斜坡开始的时间。	R/W 字	是	L11	ms	是	0.0 0x8000	94
TOFF_FALL	0x65	从输出开始下降到输出达到零伏的时间。	R/W 字	是	L11	ms	是	8.00 0xD200	94
TOFF_MAX_WARN_LIMIT	0x66	TOFF_FALL 完成后器件衰减至 12.5% 以下的最长允许时间。	R/W 字	是	L11	ms	是	150.0 0xF258	95
STATUS_BYTE	0x78	器件故障情况的单字节摘要。	R/W 字节	是	Reg			NA	107
STATUS_WORD	0x79	器件故障情况的双字节摘要。	R/W 字	是	Reg			NA	108
STATUS_VOUT	0x7A	输出电压故障和警告状态。	R/W 字节	是	Reg			NA	108
STATUS_IOUT	0x7B	输出电流故障和警告状态。	R/W 字节	是	Reg			NA	109
STATUS_INPUT	0x7C	输入电源故障和警告状态。	R/W 字节	否	Reg			NA	109
STATUS_TEMPERATURE	0x7D	READ_TEMPERATURE_1 的外部温度故障和警告状态。	R/W 字节	是	Reg			NA	110
STATUS_CML	0x7E	通信和存储器故障与警告状态。	R/W 字节	否	Reg			NA	110
STATUS_MFR_SPECIFIC	0x80	制造商特定的故障和状态信息。	R/W 字节	是	Reg			NA	111
READ_VIN	0x88	实测输入电源电压。	R 字	否	L11	V		NA	113
READ_IIN	0x89	实测输入电源电流。	R 字	否	L11	A		NA	113
READ_VOUT	0x8B	实测输出电压。	R 字	是	L16	V		NA	113
READ_IOUT	0x8C	实测输出电流。	R 字	是	L11	A		NA	113
READ_TEMPERATURE_1	0x8D	外部温度传感器温度。这是用于所有温度相关处理的值, 包括 IOUT_CAL_GAIN。	R 字	是	L11	C		NA	113
READ_TEMPERATURE_2	0x8E	内部芯片结温。不影响任何其他命令。	R 字	否	L11	C		NA	113
READ_FREQUENCY	0x95	实测 PWM 开关频率。	R 字	是	L11	Hz		NA	113
READ_POUT	0x96	实测输出功率	R 字	是	L11	W		N/A	113
READ_PIN	0x97	计算输入功率	R 字	是	L11	W		N/A	114
PMBus_REVISION	0x98	此器件支持的 PMBus 修订版。当前修订版为 1.2。	R 字节	否	Reg			0x22	105

## PMBus 命令汇总

表 7. PMBus 命令汇总 (注: 数据格式缩写详见表 8)

命令名称	CMD 代码	说明	类型	分页	数据格式	单位	NVM	默认值	页码
MFR_ID	0x99	以 ASCII 格式表示的 LTM4700 的制造商 ID。	R 字符串	否	ASC			ADI	105
MFR_MODEL	0x9A	以 ASCII 格式表示的制造商产品型号。	R 字符串	否	ASC			LTM4700	105
MFR_VOUT_MAX	0xA5	最大允许输出电压, 包括 VOUT_OV_FAULT_LIMIT。	R 字	是	L16	V		3.6 0x0399	89
MFR_PIN_ACCURACY	0xAC	返回 READ_PIN 命令的精度	R 字节	否		%		5.0%	114
USER_DATA_00	0xB0	OEM 保留。通常用于器件序列化。	R/W 字	否	Reg		是	NA	105
USER_DATA_01	0xB1	制造商保留用于 LTpowerPlay。	R/W 字	是	Reg		是	NA	105
USER_DATA_02	0xB2	OEM 保留。通常用于器件序列化	R/W 字	否	Reg		是	NA	105
USER_DATA_03	0xB3	可供用户使用的 NVM 字。	R/W 字	是	Reg		是	0x0000	105
USER_DATA_04	0xB4	可供用户使用的 NVM 字。	R/W 字	否	Reg		是	0x0000	105
MFR_EE_UNLOCK	0xBD	联系工厂。	R/W 字节	否	Reg			NA	121
MFR_EE_ERASE	0xBE	联系工厂。	R/W 字节	否	Reg			NA	121
MFR_EE_DATA	0xBF	联系工厂。	R/W 字节	否	Reg			NA	121
MFR_CHAN_CONFIG	0xD0	通道特定的配置位。	R/W 字节	是	Reg		是	0x1D	79
MFR_CONFIG_ALL	0xD1	通用配置位。	R/W 字节	否	Reg		是	0x21	80
MFR_FAULT_PROPAGATE	0xD2	决定哪些故障传播到 FAULT 引脚的配置。	R/W 字	是	Reg		是	0x6993	102
MFR_PWM_COMP	0xD3	PWM 环路补偿配置	R/W 字节	是	Reg		是	0x28	83
MFR_PWM_MODE	0xD4	PWM 引擎的配置。	R/W 字节	是	Reg		是	0xC7	82
MFR_FAULT_RESPONSE	0xD5	当从外部将 FAULT 引脚置为低电平时, 器件应采取的措施。	R/W 字节	是	Reg		是	0xC0	104
MFR_OT_FAULT_RESPONSE	0xD6	检测到内部过温故障时器件应采取的措施。	R 字节	否	Reg			0xC0	100
MFR_IOUT_PEAK	0xD7	报告自上次 MFR_CLEAR_PEAKS 以来 READ_IOUT 的最大实测值。	R 字	是	L11	A		NA	114
MFR_ADC_CONTROL	0xD8	选择用于重复快速 ADC 回读的 ADC 遥测参数	R/W 字节	否	Reg			0x00	115
MFR_RETRY_DELAY	0xDB	在 FAULT 重试模式期间的重试间隔。	R/W 字	是	L11	ms	是	350.0 0xFABC	95
MFR_RESTART_DELAY	0xDC	LTM4700 将 RUN 引脚保持低电平的最短时间。	R/W 字	是	L11	ms	是	500.0 0xFBE8	95
MFR_VOUT_PEAK	0xDD	自上次 MFR_CLEAR_PEAKS 以来 READ_VOUT 的最大实测值。	R 字	是	L16	V		NA	114
MFR_VIN_PEAK	0xDE	自上次 MFR_CLEAR_PEAKS 以来 READ_VIN 的最大实测值。	R 字	否	L11	V		NA	114
MFR_TEMPERATURE_1_PEAK	0xDF	自上次 MFR_CLEAR_PEAKS 以来外部温度的最大实测值 (READ_TEMPERATURE_1)。	R 字	是	L11	C		NA	114
MFR_READ_IIN_PEAK	0xE1	自上次 MFR_CLEAR_PEAKS 以来 READ_IIN 命令的最大实测值	R 字	否	L11	A		NA	114



## PMBus 命令汇总

表 7. PMBus 命令汇总 (注: 数据格式缩写详见表 8)

命令名称	CMD 代码	说明	类型	分页	数据格式	单位	NVM	默认值	页码
MFR_CLEAR_PEAKS	0xE3	清除所有峰值。	发送字节	否				NA	107
MFR_READ_ICHIP	0xE4	SV <sub>IN</sub> 引脚的实测电源电流	R 字	否	L11	A		NA	115
MFR_PADS	0xE5	I/O 焊盘的数字状态。	R 字	否	Reg			NA	111
MFR_ADDRESS	0xE6	设置 7 位 I <sup>2</sup> C 地址字节。	R/W 字节	否	Reg		是	0x4F	79
MFR_SPECIAL_ID	0xE7	代表 LTM4700 和版本的制造商代码	R 字	否	Reg			0x413X	105
MFR_IIN_CAL_GAIN	0xE8	输入电流检测元件的电阻值, 单位为 mΩ。	R/W 字	否	L11	mΩ	是	1.0 0xBA00	91
MFR_FAULT_LOG_STORE	0xEA	指令将故障日志从 RAM 传输到 EEPROM。	发送字节	否				NA	117
MFR_INFO	0x	联系工厂。							121
MFR_IOUT_CAL_GAIN	0x	工厂设置							89
MFR_FAULT_LOG_CLEAR	0xEC	初始化保留用于故障记录的 EEPROM 块。	发送字节	否				NA	121
MFR_FAULT_LOG	0xEE	故障日志数据字节。	R 块	否	Reg		是	NA	117
MFR_COMMON	0xEF	多种 ADI 芯片通用的制造商状态位。	R 字节	否	Reg			NA	112
MFR_COMPARE_USER_ALL	0xF0	将当前命令内容与 NVM 进行比较。	发送字节	否				NA	116
MFR_TEMPERATURE_2_PEAK	0xF4	自上次 MFR_CLEAR_PEAKS 以来的内部芯片温度峰值。	R 字	否	L11	C		NA	115
MFR_PWM_CONFIG	0xF5	设置 DC/DC 控制器的许多参数, 包括相位。	R/W 字节	否	Reg		是	0x10	84
MFR_IOUT_CAL_GAIN_TC	0xF6	电流检测元件的温度系数。	R/W 字	是	CF	ppm/°C	是	3800 0x0ED8	89
MFR_RVIN	0xF7	V <sub>IN</sub> 引脚滤波元件的电阻值, 单位为 mΩ。	R/W 字	否	L11	mΩ	是	1000 0x03E8	86
MFR_TEMP_1_GAIN	0xF8	设置外部温度传感器的斜率。	R/W 字	是	CF		是	0.995 0x3FAE	92
MFR_TEMP_1_OFFSET	0xF9	设置外部温度传感器相对于 -273.1°C 的偏移	R/W 字	是	L11	C	是	0.0 0x8000	92
MFR_RAIL_ADDRESS	0xFA	多相输出的公共地址, 用于调整公共参数。	R/W 字节	是	Reg		是	0x80	79
MFR_REAL_TIME	0xFB	48 位共享时钟计数器值。	R 块	否	CF			NA	xx
MFR_RESET	0xFD	无需关断的指令复位。	发送字节	否				NA	81

**注释 1:** NVM 栏中为“是”的命令表示这些命令分别使用 STORE\_USER\_ALL 和 RESTORE\_USER\_ALL 命令存储和恢复。

**注释 2:** 默认值为 NA 的命令表示“不适用”。默认值为 FS 的命令表示“在工厂逐个器件设置”。

**注释 3:** LTM4700 包含表 7 中未列出的其他命令。读取这些命令对 IC 的操作无害, 但这些命令的内容和含义可能不知不觉地改变。

**注释 4:** 一些未公布的命令是只读命令, 如果写入, 会产生 CML 位 6 故障。

**注释 5:** 不允许写入表 7 中未公布的命令。

**注释 6:** 用户不应基于命令名称而认为不同器件之间的命令兼容。有关命令功能的完整定义, 务必参阅每种器件的制造商数据手册。ADI 公司致力于让所有 ADI 器件的命令功能保持兼容。为了解决特定产品需求, 可能会出现差异。

## PMBus 命令汇总

表 8. 数据格式缩写

L11	Linear_5s_11s	<p>PMBus 数据字段 b[15:0]</p> <p>值 = <math>Y \cdot 2^N</math></p> <p>其中, <math>N = b[15:11]</math> 是 5 位二进制补码整数, <math>Y = b[10:0]</math> 是 11 位二进制补码整数</p> <p>示例:</p> <p>对于 <math>b[15:0] = 0x9807 = 'b10011\_000\_0000\_0111</math></p> <p>值 = <math>7 \cdot 2^{-13} = 854 \cdot 10^{-6}</math></p> <p>来自“PMBus 规范第二部分: 第 7.1 节”</p>
L16	Linear_16u	<p>PMBus 数据字段 b[15:0]</p> <p>值 = <math>Y \cdot 2^N</math></p> <p>其中, <math>Y = b[15:0]</math> 是无符号整数, <math>N = VOUT\_MODE\_PARAMETER</math> 是 5 位二进制补码指数, 硬连线为 -12 (十进制)</p> <p>示例:</p> <p>对于 <math>b[15:0] = 0x9800 = 'b1001\_1000\_0000\_0000</math></p> <p>值 = <math>19456 \cdot 2^{-12} = 4.75</math> 来自“PMBus 规范第二部分: 第 8.2 节”</p>
Reg	寄存器	<p>PMBus 数据字段 b[15:0] 或 b[7:0]。</p> <p>位字段的意义在 PMBus 命令详解中定义。</p>
L16	整数字	<p>PMBus 数据字段 b[15:0]</p> <p>值 = <math>Y</math></p> <p>其中 <math>Y = b[15:0]</math> 是 16 位无符号整数</p> <p>示例:</p> <p>对于 <math>b[15:0] = 0x9807 = 'b1001\_1000\_0000\_0111</math></p> <p>值 = 38919 (十进制)</p>
CF	定制格式	<p>值在 PMBus 命令详解中定义。</p> <p>这通常是由 MFR 特定常数缩放的无符号或二进制补码整数。</p>
ASC	ASCII 格式	符合 ISO/IEC 8859-1 标准的可变长度文本字符串。

## 应用信息

### $V_{IN}$ 到 $V_{OUT}$ 降压比

对于给定输入电压，可以实现的最大  $V_{IN}$  与  $V_{OUT}$  降压比是有限制的。LTM4700 的每路输出在 500kHz 时支持 95% 的占空比，但  $V_{IN}$  至  $V_{OUT}$  的最小压差仍与其负载电流有关，并会限制与顶端开关高占空比相关的输出电流能力。

最小导通时间  $t_{ON(MIN)}$  是在特定频率下以指定占空比工作时需考虑的另一个因素，因为  $t_{ON(MIN)} < D/f_{SW}$ ，其中  $D$  为占空比， $f_{SW}$  为开关频率。电气参数中将  $t_{ON(MIN)}$  规定为 60ns。有关输出电流指南，参见“电气特性”部分中的注释 6。

### 输入电容

LTM4700 模块应连接到低交流阻抗直流电源。稳压器输入使用四个 22 $\mu$ F 输入陶瓷电容来处理每个通道的 RMS 纹波电流。要增加输入体电容，可以使用 47 $\mu$ F 至 100 $\mu$ F 表面贴装铝电解体电容。只有当输入源阻抗受到长感性引线、走线影响或源电容不足时，才需要此体输入电容。如果使用低阻抗电源层，则不需要该体电容。

对于降压转换器，开关占空比可估算为：

$$D_n = \frac{V_{OUTn}}{V_{INn}}$$

在不考虑电感电流纹波的情况下，对于每路输出，输入电容的 RMS 电流可估算为：

$$I_{CINn(RMS)} = \frac{I_{OUTn(MAX)}}{\eta\%} \cdot \sqrt{D_n \cdot (1 - D_n)}$$

在上式中， $\eta\%$  为电源模块的估计效率。体电容可以是适合开关稳压器使用的铝电解电容或聚合物电容。

### 输出电容

LTM4700 设计提供低输出电压纹波噪声和良好的瞬态响应。所选体输出电容  $C_{OUT}$  的有效串联电阻 (ESR) 应足够低，以满足输出电压纹波和瞬态响应要求。 $C_{OUT}$  可以是低 ESR 钽电容、低 ESR 聚合物电容或陶瓷电容。每路输出的典型输出电容范围为 400 $\mu$ F 至 1000 $\mu$ F。如果需要进一步降低输出纹波或动态瞬态尖峰，系统设计人员可能需要使用额外的输出滤波。表 13 为在 0% 到 25% 阶跃、每通道 10A/ $\mu$ s 瞬态期间使电压下降和过冲最小的不同输出电压和输出电容的对照表。表 13 优化了总等效 ESR 和总体电容，以使瞬态性能最佳。表 13 考虑了稳定性标准，LTPowerCAD 设计工具可用于稳定性分析。多相操作会根据相数降低有效输出纹波。应用笔记 77 讨论了这种噪声降低与输出纹波电流消除的关系，但应仔细考虑输出电容与稳定性和瞬态响应的关系。当实现的相数增加  $N$  倍时，LTPowerCAD 设计工具可以计算输出纹波降低的幅度。可以将一个小值 10 $\Omega$  电阻从  $V_{OUTn}$  串联到  $V_{OSNSn}^+$  引脚，以便波特图分析仪能将信号注入控制环路并验证稳压器的稳定性。LTM4700 的稳定性补偿可以利用两个外部电容和 MFR\_PWM\_COMP 命令来调整。

### 轻负载电流操作

LTM4700 有两种工作模式：高效率断续导通模式或强制连续导通模式。工作模式由 MFR\_PWM\_MODE $n$  命令的位 0 来配置（启动模式始终是断续导通，强制连续是默认运行模式）。

## 应用信息

如果通道使能断续工作模式，则不允许电感电流反向。反向电流比较器  $I_{REV}$  在电感电流就要达到零之前关闭底部 MOSFET，防止其反向并变为负值。因此，控制器可以在断续（跳脉冲）模式下工作。强制连续工作模式允许电感电流在轻负载或大瞬态状况下反向。峰值电感电流仅由  $COMP_{nb}$  引脚上的电压决定。在该模式下，轻负载时的效率低于断续工作模式下的效率。但是，连续模式下输出纹波较低，对音频电路的干扰较少。强制连续导通模式可能引起反向电感电流，导致输入电源升压。 $VIN_{OV\_FAULT\_LIMIT}$  可以检测到这种情况（如果  $SV_{IN}$  连接到  $V_{IN0}$  和/或  $V_{IN1}$ ）并关闭有问题的通道。然而，此故障是基于 ADC 读操作，标称需要 100ms 时间才能检测到。如果担心输入电源升压，应使器件保持断续导通工作模式。

### 开关频率和相位

LTM4700 通道的开关频率由其模拟锁相环 (PLL) 锁定模块 SYNC 引脚上的时钟而建立。当提供一个接 3.3V 电压（例如  $V_{DD33}$ ）的外部上拉电阻，并且 LTM4700 控制 IC 的  $FREQUENCY\_SWITCH$  命令设置为以下支持值——250kHz、350kHz、425kHz、500kHz、575kHz、650kHz、750kHz——之一时，SYNC 上的时钟波形可以通过 LTM4700 的内部电路产生。在此配置中，该模块称为“同步主机”：（使用出厂默认设置  $MFR\_CONFIG\_ALL[4] = 0b$ ），SYNC 变为双向开漏引脚，LTM4700 以规定的时钟速率将 SYNC 逻辑拉低，拉低一次的标称值为 500ns。SYNC 信号可以通过总线连接到其他 LTM4700 模块（配置为“同步从机”），以便同步系统中多个模块的开关频率，但只应将一个 LTM4700 配置为“同步主机”，其他 LTM4700 应配置为“同步从机”。

最直接的方法是将其  $FREQUENCY\_SWITCH$  命令设置为 0x0000，并将  $MFR\_CONFIG\_ALL[4]$  设置为 1b。这可以通过  $FSWPH\_CFG$  引脚

上的电阻引脚绑定设置轻松实现（参见表 3）。使用  $MFR\_CONFIG\_ALL[4] = 1b$ ，LTM4700 的 SYNC 引脚变为高阻抗输入，即它不会将 SYNC 驱动到低电平。该模块将其频率与施加于 SYNC 引脚的时钟频率同步。这种方法的唯一缺点是：在外部没有施加时钟的情况下，模块的开关频率将默认为其频率同步捕获范围的下限（~225kHz）。

如果需要对外部施加的 SYNC 时钟丢失的容错性，则“同步从机”的  $FREQUENCY\_SWITCH$  命令可以保持在应用的标称目标开关频率，而不是 0x0000。但是，仍然需要配置  $MFR\_CONFIG\_ALL[4] = 1b$ 。通过这种配置组合，LTM4700 的 SYNC 引脚变为高阻抗输入，模块将其频率与外部施加的时钟频率同步，前提是外部施加的时钟频率超过目标频率（ $FREQUENCY\_SWITCH$ ）的  $\sim 1/2$ 。如果 SYNC 时钟不存在，模块将无限期以其目标频率工作来响应。如果 SYNC 时钟恢复，模块会如常自动锁相到 SYNC 时钟。这种方法的唯一缺点是：必须按照上述指导配置 EEPROM；仅  $FSWPH\_CFG$  引脚上的电阻引脚绑定选项无法为缺少 SYNC 时钟提供容错功能。

$FREQUENCY\_SWITCH$  寄存器可以通过 I<sup>2</sup>C 命令更改，但只能在开关动作停用时，即模块的输出关闭时。 $FREQUENCY\_SWITCH$  命令使用  $SV_{IN}$  上电时存储在 NVM 中的值，但如果模块配置为使用电阻引脚绑定设置（ $MFR\_CONFIG\_ALL[6] = 0b$ ），则上述值会被  $FSWPH\_CFG$  引脚与 SGND 之间施加的电阻引脚绑定设置覆盖。表 3 列出了可用的电阻引脚绑定和相应的  $FREQUENCY\_SWITCH$  设置。多相轨中所有活动通道的相对相位应该进行优化。每个轨道的相对相位为  $360^\circ n$ ，其中  $n$  为多相轨中的相数。 $MFR\_PWM\_CONFIG[2:0]$  配置通道相对于 SYNC 引脚的相对相位。相位关系值为  $0^\circ$  时表示 SYNC 的下降沿与顶部 MOSFET  $MT_n$  的导通重合。



## 应用信息

MFR\_PWM\_CONFIG 命令可以通过 I<sup>2</sup>C 命令更改,但只能在开关动作停用时,即模块的输出关闭时。MFR\_PWM\_CONFIG 命令使用  $SV_{IN}$  上电时存储在 NVM 中的值,但如果模块配置为使用电阻引脚绑定设置 (MFR\_CONFIG\_ALL [6] = 0b),则上述值会被 FSWPH\_CFG 引脚与 SGND 之间施加的电阻引脚绑定设置覆盖。表 3 列出了可用的电阻引脚绑定和相应的 MFR\_PWM\_CONFIG[2:0] 设置。

FREQUENCY\_SWITCH 和 MFR\_PWM\_CONFIG[2:0] 的某些组合不能通过电阻引脚绑定 FSWPH\_CFG 引脚来实现。FREQUENCY\_SWITCH 和 MFR\_PWM\_CONFIG[2:0] 支持的所有组合可以通过 NVM 编程或 I<sup>2</sup>C 处理来配置,前提是开关动作已停用,即模块的输出关闭。

务必尽量减小 SYNC 上的电容,确保上拉电阻与电容负载为应用提供一个足够低的时间常数以形成“干净”时钟。(参见本部分后面的“开漏引脚”。)

当 LTM4700 配置为同步从机时,允许外部电路从限流源 (小于 10mA) 驱动 SYNC 引脚,而不是使用上拉电阻。 $SV_{IN}$  上电时,任何外部电路都不得将任意低阻抗驱动到高电平,因为在 NVM 内容下载到 RAM 之前,SYNC 输出可能是低阻抗。

对于许多常见的  $V_{IN}$  至  $V_{OUT}$  应用,推荐的 LTM4700 开关频率如下表所示。当 LTM4700 的两个通道将输入电压阶跃降低至输出电压时,若其推荐的开关频率明显不同,应优先使用两个推荐开关频率中的较高者工作,但必须考虑最小导通时间。(参见“最小导通时间考虑”部分。)

表 9. 不同  $V_{IN}$  到  $V_{OUT}$  降压方案的推荐开关频率

	$5V_{IN}$	$8V_{IN}$	$12V_{IN}$
$0.9V_{OUT}$	350kHz 至 425kHz		
$1.0V_{OUT}$			
$1.2V_{OUT}$			
$1.5V_{OUT}$	500kHz 至 650kHz		
$1.8V_{OUT}$			

### 输出电流限值编程

逐周期限电流限值 ( $= V_{ISENSE}/DCR$ ) 与 COMPnb 电压限值成比例,后者可使用 PMBus 命令 IOUT\_OC\_FAULT\_LIMIT 设置,范围是 1.45V 至 2.2V。LTM4700 仅使用亚毫欧检测方法检测电流水平。参见第 90 页。LTM4700 具有两个电流限值编程范围。MFR\_PWM\_MODE [2] 的值保留, MFR\_PWM\_MODE[7] 和 IOUT\_OC\_FAULT\_LIMIT 用于设置限流水平,参见 PMBus 命令部分;正常工作时,该器件可以在低于 IOUT\_OC\_FAULT\_LIMIT 值的峰值电流下调节输出电压。如果输出电流超过该电流限值,就会发生 OC 故障。每个 IOUT\_OC\_FAULT\_LIMIT 范围都会影响环路增益,因而也会影响环路稳定性,故设置限流范围是环路设计的一部分。

如果调整电流限值,可以使用 LTPowerCAD 设计工具来查看环路稳定性变化。当电感温度改变时, LTM4700 会自动更新电流限值。请注意,此操作是逐周期进行的,并且仅与峰值电感电流有关。平均电感电流由 ADC 转换器监视,如果检测到平均输出电流过大,可以发出警告。当 COMPnb 电压达到最大值时,即检测到过流故障。LTM4700 中的数字处理器可以忽略故障,关断并闭锁,或者关断并无限期重试 (打嗝)。有关更多信息,请参阅“操作”部分的过流小节。Read\_POUT 可用来回读计算出的输出功率。



## 应用信息

### 最小导通时间考虑

最小导通时间  $t_{ON(MIN)}$  是 LTM4700 能够导通顶部 MOSFET 的最小持续时间。它由内部时序延迟和导通顶部 MOSFET 所需的栅极电荷决定。低占空比应用可能接近此最小导通时间限制，应采取措施确保：

$$t_{ON(MIN)} < \frac{V_{OUTn}}{V_{INn} \cdot f_{SW}}$$

如果占空比低于最小导通时间支持的值，控制器将开始跳过一些周期。输出电压将继续受到调节，但纹波电压和电流将增加。

LTM4700 的最小导通时间为 60ns。

### 可变延迟时间、软启动和输出电压斜坡

软启动之前，LTM4700 必须进入运行状态。器件完成初始化，并且  $SV_{IN}$  大于  $V_{IN\_ON}$  阈值之后，就会释放  $RUNn$  引脚。如果应用中使用多个 LTM4700，应将其配置为共用同一  $RUNn$  引脚，各自的  $RUNn$  引脚都保持低电平，直到所有器件都完成初始化，并且  $SV_{IN}$  超过所有器件的  $V_{IN\_ON}$  阈值。 $SHARE\_CLK$  引脚确保所有连接到该信号的器件使用相同的时基。

$RUNn$  引脚释放后，控制器等待用户指定的开启延迟时间 ( $TON\_DELAYn$ )，然后启动输出电压斜坡。多个 LTM4700 和其他 ADI 器件可以配置为以不同延迟时间启动。为了正常运行，所有器件都使用相同的时钟 ( $SHARE\_CLK$ )，并且所有器件必须共用  $RUNn$  引脚。

这样，所有器件的相对延迟可以同步。延迟的实际变化取决于连接到  $SHARE\_CLK$  引脚的器件的最高时钟速率 (ADI 公司的所有 IC 都配置为允许最快  $SHARE\_CLK$  信号控制所有器件的时序)。 $SHARE\_CLK$  信号的频率范围是  $\pm 10\%$ ，故实际的时间延迟会有一些差异。

软启动过程会主动调节负载电压，同时将目标电压从 0V 数字式斜升至指令电压设定点。电压

斜坡的上升时间可以使用  $TON\_RISEn$  命令进行编程，以最大限度减少与启动电压斜坡相关的浪涌电流。 $TON\_RISEn$  设置为小于 0.250ms 的任何值时会禁用软启动功能。LTM4700 在内部执行必要的数学运算，以确保将电压斜坡控制在所需的斜率。但是，电压斜率不能快于功率级的  $V_{OUTn}$  基本限值。斜坡中  $t_{ON(MIN)} <$  步数的数量等于  $TON\_RISE/0.1ms$ 。因此， $TON\_RISEn$  时间设置越短，软启动斜坡中出现的离散步数就越多。

LTM4700 PWM 在  $TON\_RISEn$  操作期间始终以断续模式工作。在断续模式下，一旦在电感中检测到反向电流，就会断开底部 MOSFET ( $MBn$ )。这样，稳压器启动后将接入预偏置负载。

LTM4700 没有模拟跟踪功能；但是，可以为两路输出指定相同的  $TON\_RISEn$  和  $TON\_DELAYn$  时间，以实现比率轨跟踪。 $RUNn$  引脚同时释放，并且两个单元使用相同的时基 ( $SHARE\_CLK$ )，因此输出跟踪得非常密切。如果电路处于多相配置，则所有时序参数必须相同。

### 数字伺服模式

为使稳压输出电压的精度最大，应置位  $MFR\_PWM\_MODE$  命令的第 6 位来使能数字伺服环路。在数字伺服模式下，LTM4700 根据 ADC 电压读数调整稳压输出电压。每 90ms，数字伺服环路将以 DAC 的 LSB (标称值为 1.375mV 或 0.6875mV，具体取决于电压范围位) 步进，直到输出处于正确的 ADC 读数。上电时，此模式在  $TON\_MAX\_FAULT\_LIMIT$  之后启用，除非该限值设置为 0 (无限)。如果  $TON\_MAX\_FAULT\_LIMIT$  设置为 0 (无限)，则在  $TON\_RISE$  完成且  $V_{OUT}$  超过  $V_{OUT\_UV\_FAULT\_LIMIT}$  之后伺服开始。

## 应用信息

在该同一时间点，输出从断续模式变为 MFR\_PWM\_MODE 位 0 指示的模式。有关基于时间的定序方案下的  $V_{OUT}$  波形的详细信息，请参见图 25。如果 TON\_MAX\_FAULT\_LIMIT 设置为大于 0 的值，并且 TON\_MAX\_FAULT\_RESPONSE 设置为忽略 0x00，则伺服在以下事件后开始：

1. TON\_RISE 序列完成
2. 达到 TON\_MAX\_FAULT\_LIMIT 时间；以及
3. 已超过 VOUT\_UV\_FAULT\_LIMIT 或 IOUT\_OC\_FAULT\_LIMIT 不再有效。

如果 TON\_MAX\_FAULT\_LIMIT 设置为大于 0 的值，并且 TON\_MAX\_FAULT\_RESPONSE 未设置为忽略 0x00，则伺服在以下事件后开始：

1. TON\_RISE 序列完成
2. TON\_MAX\_FAULT\_LIMIT 时间已到期，并且 VOUT\_UV\_FAULT 和 IOUT\_OC\_FAULT 均不存在。

最大上升时间以 1.3 秒为限。

在多相配置中，建议仅使能其中一个控制环路的数字伺服模式。这将能确保不同环路不会因为参考电路的微小差异而相互阻挠。

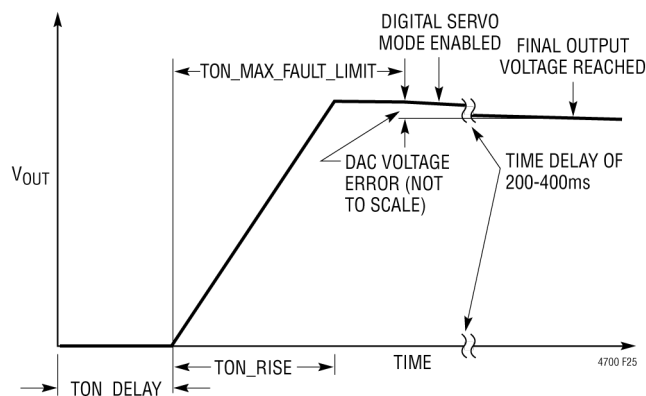


图 25. 时序控制的  $V_{OUT}$  上升

## 软关断 (时序控制关断)

除受控启动外，LTM4700 还支持受控关断。TOFF\_DELAY 和 TOFF\_FALL 功能如图 26 所示。当 RUN 引脚变为低电平或指令器件关断时，处理 TOFF\_FALL。如果器件因故障而关断，或者外部拉低  $\overline{FAULT^n}$  并且器件被编程为要响应此状况，则输出将变为三态，而非呈现受控斜坡。输出将作为负载的函数而衰减。只要器件处于强制连续模式，并且 TOFF\_FALL 时间足够慢，使得功率级可以实现所需的斜率，那么输出电压将如图 26 所示工作。只有当功率级和控制器的吸收足够的电流以确保在下降时间间隔结束时输出为零伏，才能满足 TOFF\_FALL 时间。如果 TOFF\_FALL 时间设置得比负载电容放电所需的时间短，则输出将不会达到期望的零伏状态。在 TOFF\_FALL 结束时，控制器将停止吸收电流， $V_{OUT}$  将以负载阻抗确定的自然速率衰减。如果控制器处于断续模式，控制器将不会拉负电流，输出将被负载（而非功率级）拉低。最大下降时间以 1.3 秒为限。设置的 TOFF\_FALL 时间越短，TOFF\_FALL 斜坡中的离散步进就越大。斜坡中的步数等于  $TOFF\_FALL/0.1ms$ 。

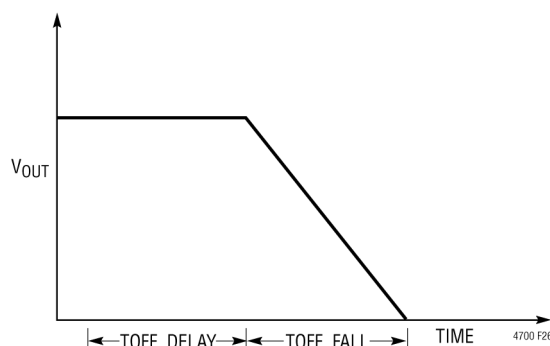


图 26. TOFF\_DELAY 和 TOFF\_FALL

## 应用信息

### 欠压闭锁

LTM4700 由基于内部阈值的 UVLO 初始化，其中 VIN 必须为 4V 左右，INTVCC、VDD33 和 VDD25 必须在稳压值的约 20% 范围内。此外，在释放 RUN 引脚之前，VDD33 必须在目标值的大约 7% 范围内。器件初始化后，附加比较器监视 VIN。首先必须超过 VIN\_ON 阈值，然后电源定序才会开始。当 VIN 降至 VIN\_OFF 阈值以下时，SHARE\_CLK 引脚将被拉低，VIN 必须增加到高于 VIN\_ON 阈值之后，控制器才会重新启动。跨过 VIN\_ON 阈值后，即允许执行正常的启动序列。当施加 VIN 时，如果 FAULTB 保持低电平，那么即使器件被编程为在 FAULTB 保持低电平时不置位 ALERT，ALERT 也会被置为低电平。如果在 LTM4700 退出复位之前发生 I2C 通信，并且器件仅看到命令的一部分，那么这可能被解释为 CML 故障。如果检测到 CML 故障，ALERT 将被置为低电平。

如果外部将 VDD33 电源直接驱动到 VDD33，那么在应用中可以对 NVM 的内容进行编程。这将激活 LTM4700 的数字部分，而不会启用高压部分。PMBus 通信在此电源配置中有效。如果 VIN 尚未应用于 LTM4700，MFR\_COMMON 中的位 3 (NVM 未初始化) 将被置为低电平。如果检测到这种情况，该器件将仅响应地址 5A 和 5B。要初始化器件，须发出如下一组命令：全局地址 0x5B 命令 0xBD 数据 0x2B，然后是全局地址 5B 命令 0xBD 和数据 0xC4。这样一来，器件就会响应正确的地址。根据需要配置器件，然后发出 STORE\_USER\_ALL。当施加 VIN 时，必须发出 MFR\_RESET 命令以允许 PWM 使能并读取有效的 ADC 转换结果。

### 故障检测和处理

LTM4700  $\overline{\text{FAULT}}$  引脚可配置为指示各种故障，包括 OV、UV、OC、OT、时序故障和峰值过

流故障。此外， $\overline{\text{FAULT}}$  引脚可以被外部源拉低，表明系统的其他部分出现故障。故障响应是可配置的，提供如下选项：

- 忽略
- 立即关断 - 闭锁
- 立即关断 - 以 MFR\_RETRY\_DELAY 指定的时间间隔无限期重试

有关更多信息，请参阅数据手册的 PMBus 部分和 PMBus 规范。

OV 响应是自动的。如果检测到 OV 情况，TG<sub>n</sub> 会变为低电平，并且 BG<sub>n</sub> 置位。

LTM4700 具有故障记录功能。当发生故障导致器件关断时，故障记录可配置为自动存储数据。故障记录表的表头部分包含峰值。可以随时读取这些值。此数据对于排除故障很有用。

如果 LTM4700 内部温度超过 85°C，不建议写入 NVM (故障记录除外)。除非达到 3.3V 电源 UVLO 阈值，否则数据仍将保存在 RAM 中。如果芯片温度超过 130°C，所有 NVM 通信将被禁用，直到芯片温度降至 120°C 以下。

### 开漏引脚

LTM4700 具有以下开漏引脚：3.3V 引脚

1.  $\overline{\text{FAULT}}_n$
2. SYNC
3. SHARE\_CLK
4. PGOOD<sub>n</sub>

5V 引脚 (5V 引脚拉至 3.3V 时可正常工作。)

1. RUN<sub>n</sub>
2. ALERT
3. SCL
4. SDA

## 应用信息

所有上述引脚都有片内下拉晶体管，在 0.4V 下可吸收 3mA 电流。引脚上的低阈值为 0.8V；因此，3mA 电流的数字信号有足够的裕量。对于 3.3V 引脚，3mA 电流是 1.1k 电阻。除非存在与上拉电阻和接地寄生电容的 RC 时间常数相关的瞬态速度问题，一般建议使用 10k 或更大的电阻。

对于 SDA、SCL 和 SYNC 等高速信号，可能需要较低的电阻值。RC 时间常数应设置为所需上升时间的 1/3 至 1/5，以免产生时序问题。对于 100pF 负载和 400kHz PMBus 通信速率，上升时间必须小于 300ns。时间常数设置为上升时间的 1/3 时，SDA 和 SCL 引脚上的上拉电阻为：

$$R_{\text{PULLUP}} = \frac{t_{\text{RISE}}}{3 \cdot 100\text{pF}} = 1\text{k}$$

最接近的 1% 电阻值为 1k。注意尽量减小 SDA 和 SCL 引脚上的寄生电容，以避免通信问题。为估算负载电容，须监控相关信号并测量该信号达到输出值的约 63% 所需的时间。这是一个一次性常数。SYNC 引脚有一个片内下拉晶体管，输出保持低电平的标称时间为 500ns。如果内部振荡器设置为 500kHz，负载为 100pF，并且需要 3x 时间常数，那么电阻计算如下：

$$R_{\text{PULLUP}} = \frac{2\mu\text{s} - 500\text{ns}}{3 \cdot 100\text{pF}} = 5\text{k}$$

最接近的 1% 电阻为 4.99k。

如果发生时序错误，或者 SYNC 频率不如期望的那样快，则应监视波形，确定 RC 时间常数对于应用而言是否太长。如果可能，应降低寄生电容。如果不行，应充分降低上拉电阻以确保时

序正确。SHARE\_CLK 上拉电阻具有类似的等式，周期为 10μs，下拉时间为 1μs。RC 时间常数应当是约为 3μs 或更快。

### 锁相环和频率同步

LTM4700 具有锁相环 (PLL)，其由内部压控振荡器 (VCO) 和鉴相器组成。PLL 锁定 SYNC 引脚的下降沿。PWM 控制器和 SYNC 下降沿之间的相位关系由 MFR\_PWM\_CONFIG 命令的低 3 位控制。对于多相应用，建议所有相位均匀分布。这样，对于两相系统，信号应该 180° 异相，而四相系统应该间隔 90°。

鉴相器是边沿敏感的数字型器件，可在外部和内部振荡器之间提供一个已知相移。此类鉴相器不会错误锁定外部时钟的谐波。

鉴相器的输出是一对互补电流源，其对内部滤波器网络充电或放电。PLL 锁定范围保证在 200kHz 至 1MHz 之间。标称器件超出此范围，但不保证其在更宽频率范围内的工作性能。

PLL 具有锁定检测电路。如果 PLL 在运行期间失锁，STATUS\_MFR\_SPECIFIC 命令的第 4 位将置位，并且 ALERT 引脚会被拉低。向该位写入 1 可以清除故障。当发生 PLL\_FAULT 时，如果用户不希望看到 ALERT 引脚置位，可以使用 SMBALERT\_MASK 命令来阻止警报。

如果 SYNC 信号在应用中不提供时钟，标称设置频率将控制 PWM 电路。但是，如果多个器件共用 SYNC 引脚且信号不提供时钟，这些器件将不会同步，输出上可能存在过多电压纹波。如果存在这种情况，MFR\_PADS 的第 10 位将被置为低电平。



## 应用信息

如果 PWM 信号似乎以过高的频率运行，应监视 SYNC 引脚。下降沿的额外转换会导致 PLL 尝试锁定噪声，而非预期信号。检查数字控制信号的布线，并使对 SYNC 信号的串扰最小，以避免上述问题。在多相配置中，多个 LTM4700 必须共享一个 SYNC 引脚。对于其他配置，连接 SYNC 引脚以形成单个 SYNC 信号是可选方案。如果多个 LTM4700 共享 SYNC 引脚，只能将一个 LTM4700 设置为频率输出。所有其他 LTM4700 应设置为禁用 SYNC 输出。但是，其频率应设置为标称的期望值。

### 输入电流检测放大器

LTM4700 输入电流检测放大器可使用外部检测电阻检测进入  $V_{IN0}$  和  $V_{IN1}$  功率级引脚的电源电流，如图 2 中的框图所示。 $R_{SENSE}$  值可利用 MFR\_IIN\_CAL\_GAIN 命令进行编程。建议在  $R_{SENSE}$  电阻上使用开尔文检测来消除误差。MFR\_PWM\_CONFIG[6:5] 设置输入电流检测放大器增益。参见 MFR\_PWM\_CONFIG 部分。IIN\_OC\_WARN\_LIMIT 命令设置 ADC 测量的输入电流值（以安培为单位）；它会产生一个警告，指示输入电流过高。READ\_IIN 值用于确定是否已超出此限值。READ\_IIN 命令返回在输入电流检测电阻上测得的输入电流（以安培为单位）。

### 可编程环路补偿

LTM4700 提供可编程环路补偿，无需任何硬件更改即可优化瞬态响应。误差放大器增益  $g_m$  在  $1.0\text{m}\Omega$  至  $5.73\text{m}\Omega$  之间变化，控制器内部的补偿电阻  $R_{COMP}$  在  $0\text{k}\Omega$  至  $62\text{k}\Omega$  之间变化。设计

中需要两个补偿电容 COMPna 和 COMPnb，COMPna 与 COMPnb 的典型比率为 10。另请参见图 2 中的框图。

仅调整  $g_m$  和  $R_{COMP}$ ，LTM4700 便可提供灵活的 Type II 补偿网络，优化各种输出电容的环路。调整  $g_m$  将改变整个频率范围内的补偿增益，而不会移动极点和零点位置，如图 28 所示。

调整  $R_{COMP}$  将改变极点和零点位置，如图 29 所示。建议用户使用 LTPowerCAD 工具确定  $g_m$  和  $R_{COMP}$  的适当值。

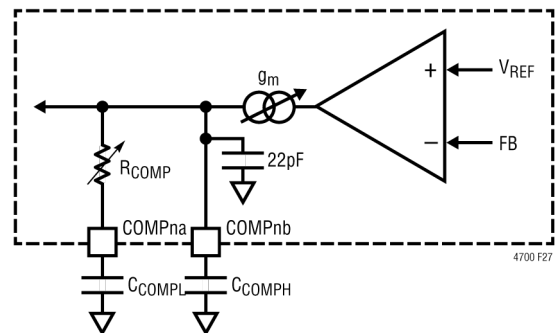


图 27. 可编程环路补偿

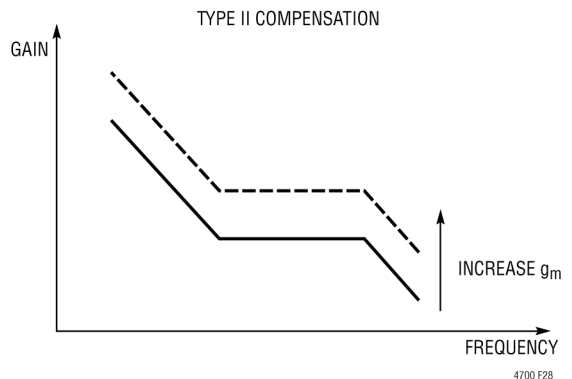


图 28. 误差放大器  $g_m$  调整



## 应用信息

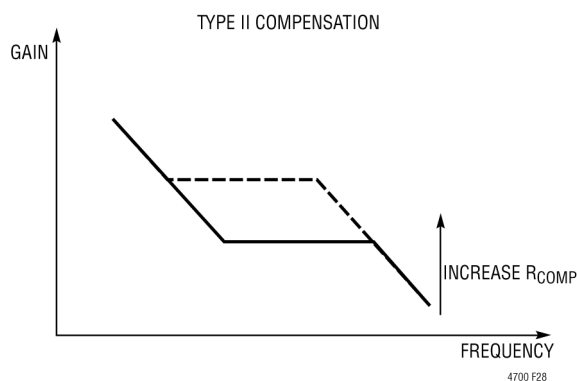


图 29.  $R_{TH}$  调整

### 检查瞬态响应

稳压器环路响应可以通过查看负载电流瞬态响应来检查。开关稳压器需要多个周期来响应直流（阻性）负载电流的一次阶跃。当发生负载阶跃时， $V_{OUT}$  偏移量等于  $\Delta I_{LOAD(ESR)}$ ，其中 ESR 为  $C_{OUT}$  的有效串联电阻。 $\Delta I_{LOAD}$  也开始对  $C_{OUT}$  充电或放电，产生反馈误差信号，迫使稳压器适应电流变化并将  $V_{OUT}$  恢复到稳态值。在此恢复时间内，可以监视  $V_{OUT}$  有无过大过冲或振铃，若有则说明存在稳定性问题。COMP 引脚不仅可用于优化控制环路行为，还能提供直流耦合和交流滤波的闭环响应测试点。在该测试点的直流阶跃、上升时间和建立真正反映了闭环响应。假设一个系统以二阶响应为主，使用在该引脚看到的过冲百分比可以估计相位裕量和/或阻尼因子。通过检查该引脚处的上升时间还能估算带宽。“典型应用”电路中所示的  $COMP_n$  外部电容可为大多数应用提供足够好的起始点。影响环路增益的可编程参数有电压范围（MFR\_PWM\_CONFIG 命令的位 [1]）、电流范围（MFR\_PWM\_MODE 命令的位 [7]）、PWM 通道放大器的  $g_m$ （MFR\_PWM\_COMP 的位 [7:5]）和内部  $R_{COMP}$  补偿电阻（MFR\_PWM\_COMP 的位 [4:0]）。务必在计算补偿之前确立这些设置。

$COMP_{na}$  串联内部  $R_{COMP}$  和外部  $C_{COMP_{na}}$  滤波器设置主导极点 - 零点环路补偿。使用 MFR\_PWM\_COMP 命令的位 [4:0] 可修改内

部  $R_{COMP}$  值（从  $0\Omega$  到  $62k\Omega$ ）。一旦完成最终 PCB 布局并确定特定  $C_{COMP_{bn}}$  滤波电容和输出电容的类型及值，便可调整  $R_{COMP}$  的值以优化瞬态响应。需要选择适当的输出电容，因为不同的类型和值决定环路增益和相位。输出电流脉冲为满载电流的 20% 至 80%，上升时间为  $1\mu s$  至  $10\mu s$ ，所产生的输出电压和 COMP 引脚波形将可用于检测整体环路稳定性，而无需破坏反馈环路。将一个功率 MOSFET 和一个接地电阻直接放在输出电容两端，并用适当的信号发生器驱动栅极，是产生负载阶跃的实用方法。MOSFET +  $R_{SERIES}$  将产生大约等于  $V_{OUT}/R_{SERIES}$  的输出电流。根据电流限值设置和设定的输出电压， $0.1\Omega$  到  $2\Omega$  的  $R_{SERIES}$  值是有效的。输出电流阶跃变化所产生的初始输出电压阶跃可能不在反馈环路的带宽内，因此该信号不能用于确定相位裕量。这就是为什么检查 COMP 引脚信号更好的原因，该信号在反馈环路中，是经过滤波和补偿的控制环路响应。通过增加  $R_{COMP}$  来增加环路的增益，通过减小  $C_{COMP_{na}}$  来增加环路的带宽。如果  $R_{COMP}$  增加的因子与  $C_{TH}$  减小的因子相同，零频率将保持不变，从而在反馈回路的最关键频率范围内保持相位相同。环路的增益将与误差放大器的跨导成比例，后者通过 MFR\_PWM\_COMP 命令的位 [7:5] 设置。输出电压建立行为与闭环系统的稳定性有关，会展示实际的整体电源性能。另一个更严重的瞬态是由带大 ( $>1\mu F$ ) 电源旁路电容的负载切换引起的。放电的旁路电容与  $C_{OUT}$  并联，导致  $V_{OUT}$  快速下降。如果负载开关电阻较低且驱动速度很快，则没有稳压器能够足够快地改变其电流输出以防止输出电压的这种突然阶跃变化。如果  $C_{LOAD}$  与  $C_{OUT}$  之比大于 1:50，则应控制开关上升时间，使负载上升时间限制在约  $25 \cdot C_{LOAD}$ 。因此， $10\mu F$  电容需要  $250\mu s$  的上升时间，充电电流限制在约  $200mA$ 。

## 应用信息

## 多相配置

使用多个 LTM4700 配置多相轨时,用户必须将这些器件的 SYNC、ITH、SHARE\_CLK、FAULT 和 ALERT 引脚共享。务必在 FAULT、SHARE\_CLK 和 ALERT 上使用上拉电阻。必须将器件的一个 SYNC 引脚设置为所需的开关频率,并将所有其他 FREQUENCY\_SWITCH 命令设置为外部时钟。如果提供了外部振荡器,须将所有器件的 FREQUENCY\_SWITCH 命令设置为外部时钟。所有通道的相对相位应均匀分布。所有器件的 MFR\_RAIL\_ADDRESS 应设置为相同的值。

多个通道需要将所有  $V_{SENSE_n}^+$  引脚连接在一起,将所有  $V_{SENSE_n}^-$  引脚连接在一起,COMP<sub>na</sub> 和 COMP<sub>nb</sub> 引脚也应连接在一起。除多相应用外,请勿置位 MFR\_CONFIG\_ALL 的位 [4]。参见应用示例图 48。

USB 连接到系统中 LTM4700 的 I<sup>2</sup>C/SMBus/PMBus 控制器

ADI USB 转 I<sup>2</sup>C/SMBus/PMBus 适配器 (DC1613A 或同等产品) 可与用户电路板上的 LTM4700 连接,以执行编程、遥测和系统调试。该适配器与 LTpowerPlay 配合使用时,可以强有力地调试整个电源系统。使用遥测、故障状态命令和故障日志可以快速诊断故障。最终配置可以快速开发并存储到 LTM4700 EEPROM 中。图 30 显示了一个或多个 LTM4700 通过 ADI I<sup>2</sup>C/SMBus/PMBus 适配器供电、编程和通信的应用原理图,系统电源是否存在与此无关。如果系统电源不存在,适配器将通过  $V_{DD33}$  电源引脚为 LTM4700 供电。当  $V_{IN}$  未施加而  $V_{DD33}$  引脚有电源时,为初始化器件,应使用全局地址 0x5B 命令 0xBD 数据 0x2B,然后使用地址 0x5B 命令 0xBD 数据 0xC4。LTM4700 现在即可与图 30 中的项目文件通信。控制器连接可以更新。要将更新的项目文件写入 NVM,须发出 STORE\_USER\_ALL 命令。当施加  $V_{IN}$  时,必须发出 MFR\_RESET 命令以允许 PWM POWER 使能并读取有效 ADC。

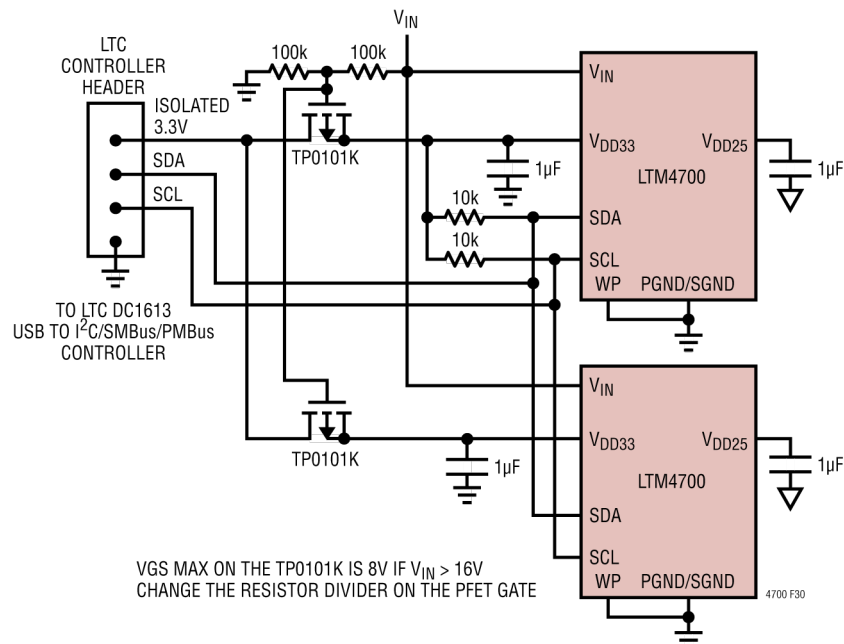


图 30. 控制器连接

## 应用信息

适配器的拉电流能力有限，从 3.3V“或”电源供电的只能是 LTM4700 及其相关的上拉电阻和 I<sup>2</sup>C 上拉电阻。此外，任何与 LTM4700 共用 I<sup>2</sup>C 总线连接的器件，都不应在 SDA/SCL 引脚与其各自的 V<sub>DD</sub> 节点之间使用体二极管，因为在没有系统电源的情况下，这会干扰总线通信。如果施加了 V<sub>IN</sub>，DC1613A 将不会为电路板上的 LTM4700 供电。建议将 RUN<sub>n</sub> 引脚保持低电平，或不插入电压配置电阻，以免在全面完成器件配置之前为负载供电。

LTM4700 通过 DC1613A 与主机 PC 接地完全隔离。必须使用单独的 PFET 将来自适配器和 LTM4700 V<sub>DD33</sub> 引脚的 3.3V 电压驱动到每个 LTM4700。如果未施加 V<sub>IN</sub> 和 EXT<sub>V<sub>CC</sub></sub>，则 V<sub>DD33</sub> 引脚可以并联，因为片内 LDO 处于关闭状态。控制器 3.3V 电流限值为 100mA，但 V<sub>DD33</sub> 电流典型值低于 15mA。V<sub>DD33</sub> 会反向驱动 INT<sub>V<sub>CC</sub></sub>/EXT<sub>V<sub>CC</sub></sub> 引脚。一般来说，如果 V<sub>IN</sub> 开路，那么这不是问题。

### LTpowerPlay：数字电源的交互式 GUI

LTpowerPlay (图 31) 是一款功能强大的基于 Windows 的开发环境，支持 ADI 公司数字电源系统管理 IC，包括 LTM4700。该软件支持各种不同的任务。将 LTpowerPlay 连接演示板或用户应用，便可评估 ADI 公司的 IC。LTpowerPlay 也可在离线模式下使用（没有任何硬件），以便创建多个可以保存并在日后重新加载的 IC 配置文件。LTpowerPlay 提供前所未有的诊断和调试功能。它可在板启动过程中变成有价值的诊断工具，用于编程或调整电源系统，或在启动供电轨时诊断电源问题。LTpowerPlay 利用 ADI 公司的 USB 转 I<sup>2</sup>C/SMBus/PMBus

适配器与众多潜在目标之一进行通信，包括 DC2165A 演示板、DC2298A 套接编程板或客户目标系统。该软件还提供自动更新功能，以使版本具备最新器件驱动和文档。

LTpowerPlay 提供了大量的上下文相关帮助以及一些演示教程。有关完整信息，请访问：

[ltpowerplay.com](http://ltpowerplay.com)

### PMBus 通信和命令处理

LTM4700 有一个深度为 1 的缓冲器，用于保存每个支持的命令在处理之前写入的最后数据，如图 32 (“写命令数据处理”) 所示。当器件从总线接收到新命令时，它将数据复制到写命令数据缓冲器，告知内部处理器需要获取该命令数据，并将命令转换为内部格式以便能够执行。两个不同的并行模块管理命令缓冲和命令处理（获取、转换和执行），确保写入任何命令的最后数据永远不会丢失。命令数据缓冲处理传入的 PMBus 写操作，将命令数据存储到写命令数据缓冲器，并标记这些命令以供将来处理。内部处理器并行运行，处理有时较慢的任务，即获取、转换和执行标记为要处理的命令。一些计算密集型命令（例如时序参数、温度、电压和电流）的内部处理器执行时间相对于 PMBus 时序可能较长。如果器件忙于处理命令，同时有新命令到达，那么执行可能会延迟，或以与接收顺序不同的顺序进行处理。器件通过 MFR\_COMMON 的第 5 位 (“计算未挂起”) 指示内部计算是否正在进行中。当器件忙于计算时，第 5 位清 0。当此位置 1 时，器件可以处理下一个命令。图 34 显示了一个轮询循环示例，确保命令按顺序处理，同时简化了错误处理例程。

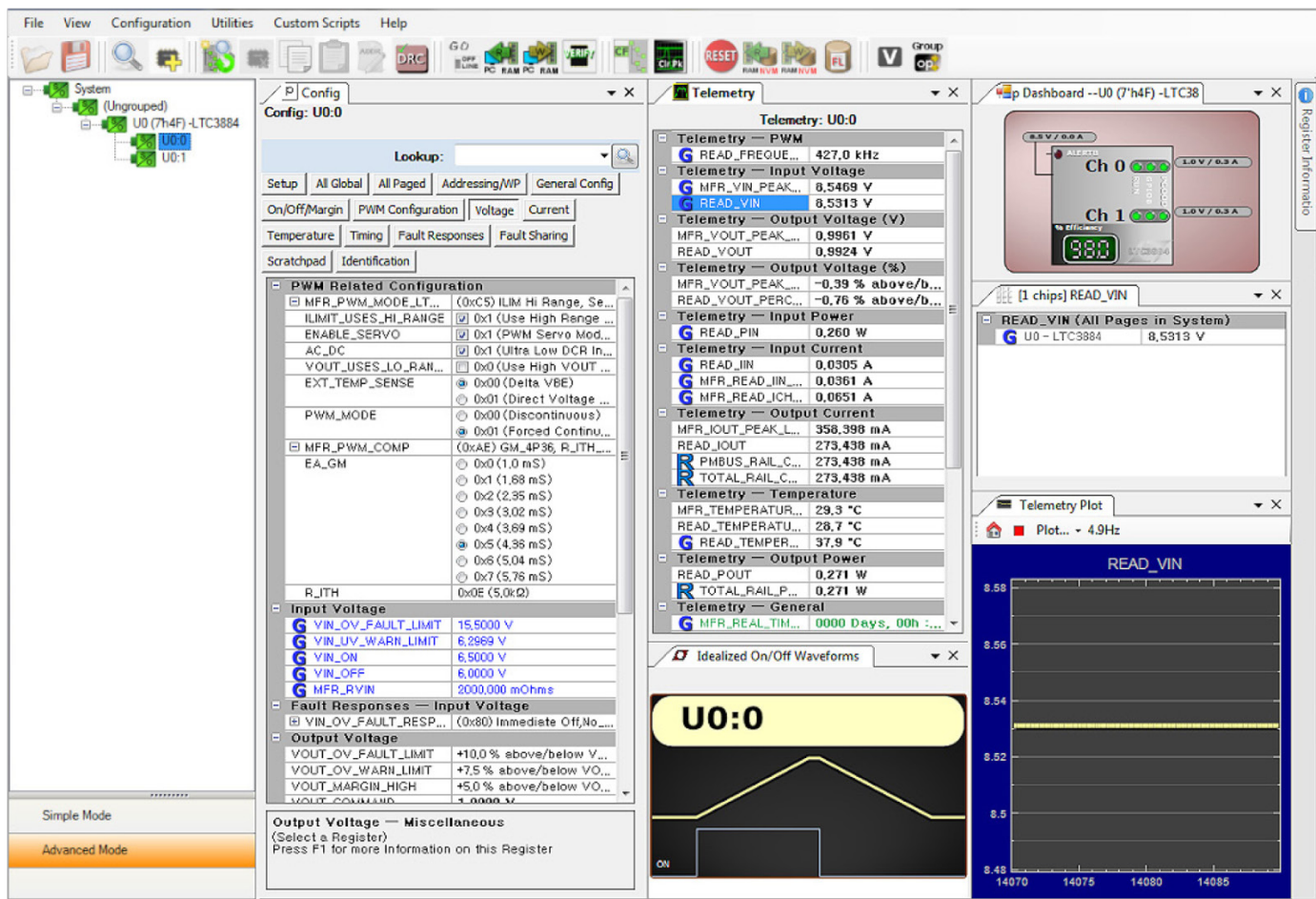


图 31. LTpowerPlay 屏幕截图

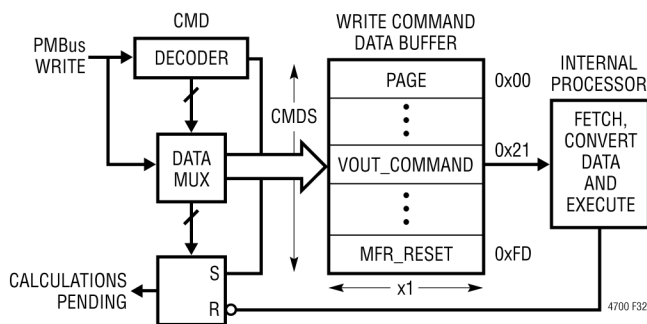


图 32. 写命令数据处理



## 应用信息

如果器件在处于繁忙状态时收到新命令,它将使用标准 PMBus 协议传达此情况。根据器件配置,它要么不应答 (NACK) 该命令,要么返回全 1 (0xFF) 以供读取。它还可能产生 BUSY 故障和  $\overline{\text{ALERT}}$  通知,或者将 SCL 时钟拉低。有关更多信息,请参阅 PMBus 规范 v1.1 第二部分第 10.8.7 节和 SMBus v2.0 第 4.3.3 节。通过置位 MFR\_CONFIG\_ALL 的第 1 位,可以使能时钟展宽。时钟展宽只有在已使能且总线通信速度超过 100kHz 时才会发生。

PMBus 繁忙协议是公认的标准,但可能会使写入系统级软件有点复杂。该器件提供三个“握手”状态位来降低复杂性,同时支持鲁棒的系统级通信。

```
// wait until chip is not busy
do
{
mfrCommonValue = PMBUS_READ_BYTE(0xEF);
partReady = (mfrCommonValue & 0x68) ==
0x68;
}while(!partReady)

// now the part is ready to receive the
next command
PMBUS_WRITE_WORD(0x21, 0x2000); //write
VOUT_COMMAND to 2V
```

图 33. VOUT\_COMMAND 的命令写入示例

这三个握手状态位在 MFR\_COMMON 寄存器中。当器件忙于执行内部操作时, MFR\_COMMON 的第 6 位 (“芯片不忙”) 清 0。当器件处于繁忙状态时,特别是因为它处于过渡性  $V_{\text{OUT}}$  状态 (裕量高/低、电源关/开、转移到新的输出电压设定点等) 时, MFR\_COMMON 的第 4 位 (“输出未处于转变中”) 清 0。当内部计算正在进行时, MFR\_COMMON 的第 5 位 (“计算未挂起”) 清 0。这三个状态位可以通过对 MFR\_COMMON 寄存器执行 PMBus 读取字节来轮询,直到所有三个位都置 1。紧接着状态位设置之后的命令将被

接受,而不会不应答 (NACK) 或产生 BUSY 故障/警报通知。但是,根据 PMBus 规范的要求,该器件可以出于其他原因 (例如命令或数据无效) 而不应答 (NACK) 命令。图 33 中提供了一个用于 VOUT\_COMMAND 寄存器的鲁棒命令写入算法示例。

建议在所有命令写入 (写入字节、写入字等) 之前都执行一个轮询循环,以避免处理繁忙行为和不需要  $\overline{\text{ALERT}}$  通知所带来的额外复杂性。实现此目的的一种简单方法是创建 SAFE\_WRITE\_BYTE() 和 SAFE\_WRITE\_WORD() 子例程。利用上述轮询机制,您的软件可以在保持简洁的同时与器件稳健地通信。有关这些主题和其他特殊情况的详细讨论,请参阅应用笔记部分。

当使用 100kHz 或更低的总线速度进行通信时,此处所示的轮询机制提供了一种简单的解决方案,可确保通信稳健而无需时钟展宽。当总线速度超过 100kHz 时,强烈建议将器件配置为使能时钟展宽。这需要一个支持时钟展宽的 PMBus 主机。通信需要系统软件,以便按照 PMBus 规范 v1.1 第二部分第 10.8.7 节所述检测并正确修复标准 PMBus NACK/BUSY 故障。不建议在总线速度超过 400kHz 的应用中使用 LTM4700。

### 散热考虑和输出电流降额

本数据手册“引脚配置”部分报告的热阻与 JESD51-12 定义的参数一致,旨在用于有限元分析 (FEA) 软件建模工具,即利用热建模、仿真和相关分析的结果对安装到硬件测试板的  $\mu$ Module 封装执行硬件评估,硬件测试板由 JESD51-9 (面阵表贴封装热测量用测试板) 定义。提供这些热系数的动机参见 JESD51-12 (“电子封装热信息报告和使用指南”)。



## 应用信息

许多设计人员可能会选择使用实验室设备和测试载具（如演示板）来预测  $\mu$ Module 稳压器在各种电气和环境条件下应用的热性能，以便为 FEA 活动提供补充。如果没有 FEA 软件，“引脚配置”部分报告的热阻本身与关于热性能的指导无关；相反，本数据手册后面提供的降额曲线可以用于产生与应用相关的见解和指导，并且经过调整，可以将热性能与具体应用相关联。

“引脚配置”部分给出了 JESD51-12 中明确定义的四个热系数，下面将引用或解释这些系数：

1.  $\theta_{JA}$ （结至环境热阻）是自然对流下的结至环境空气热阻，在 1 立方英尺的密封外罩中测量。这种环境有时被称为“静止空气”，但自然对流会导致空气运动。该值是将器件安装在 JESD51-9 定义的测试板上测定的，并不反映实际应用或可行工作条件。
2.  $\theta_{JCbottom}$  是从结到产品外壳底部的热阻，测量条件是所有器件功耗都流过封装底部。在典型  $\mu$ Module 稳压器中，大部分热量是从封

装底部流出，但总会有热量流出到周围环境中。因此，该热阻值可用于比较封装，但测试条件与用户应用一般不一致。

3.  $\theta_{JCtop}$  是从结到产品外壳顶部的热阻，测量条件是几乎所有器件功耗都流过封装顶部。典型  $\mu$ Module 稳压器的电气连接位于封装底部，因此应用很少这样运行，使得大部分热量从结流到器件顶部。与  $\theta_{JCbottom}$  的情况一样，该值可用于比较封装，但测试条件与用户应用一般不一致。
4.  $\theta_{JB}$ （从结到印刷电路板的热阻）是结至板热阻，几乎所有热量都流过  $\mu$ Module 稳压器的底部并进入电路板，实际上是  $\theta_{JCbottom}$  与器件底部通过焊点和板的一部分的热阻之和。电路板温度是在距封装一定距离处测量，使用双面双层板。JESD51-9 对该板有说明。

图 34 给出了上述热阻的图形表示；蓝色热阻包含在  $\mu$ Module 稳压器内部，而绿色热阻在  $\mu$ Module 封装外部。

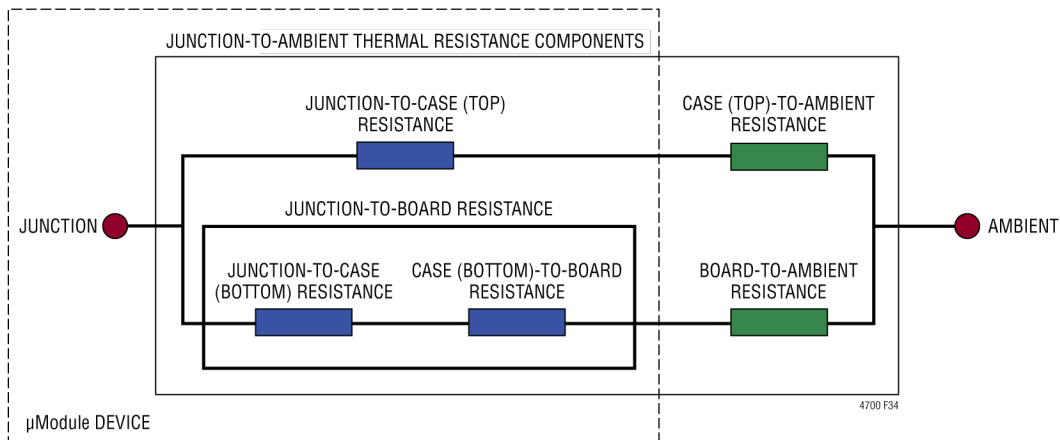


图 34. JESD51-12 热系数的图形表示

## 应用信息

实际上，读者应该清楚，在 JESD51-12 定义的四或“引脚配置”部分中提供的四个热阻参数中，没有任何一个或其组合再现或表达了  $\mu\text{Module}$  稳压器的正常工作条件。例如，在普通板载应用中，不可能像标准针对  $\theta_{Jc\text{top}}$  和  $\theta_{Jc\text{bottom}}$  所定义的那样，器件总功耗（热量）100% 仅通过  $\mu\text{Module}$  封装的顶部或底部进行热传导。在实践中，功耗会在远离封装的两个方向上散热——当然，在没有散热器和气流的情况下，大部分热流会进入板中。

在 LTM4700 中，要注意有多个功率器件和元件消耗功率，结果是相对于元件或芯片的不同结的热阻与总封装功耗的关系并非完全线性的。为了调和这种复杂性而不影响建模简单性，同时又不忽视实际情况，人们采用了一种方法，将有限元分析软件建模与受控环境室中的实验室测试配合使用，以合理地定义和关联本数据

手册中提供的热阻值：(1) 最初，FEA 软件使用所有正确的材料系数以及精确的功率损耗源定义，精确构建 LTM4700 和指定 PCB 的机械几何结构；(2) 该模型模拟了与 JESD51-9 和 JESD51-12 一致的软件定义 JEDEC 环境，以预测不同界面处的功率损耗热流和温度读数，从而支持计算 JEDEC 定义的热阻值；(3) 模型和有限元分析软件用于评估具有散热器和气流的 LTM4700；(4) 求解并分析这些热阻值，以及在软件模型中仿真各种工作条件之后，执行细致的实验室评估，在受控环境室中用热电偶复制仿真条件，同时以与仿真情况相同的功率损耗运行器件。该过程和尽职调查的结果产生了本数据手册后面提供的一组降额曲线，以及本数据手册“引脚配置”部分提供的具有良好相关性的 JESD51-12 所定义的  $\theta$  值。

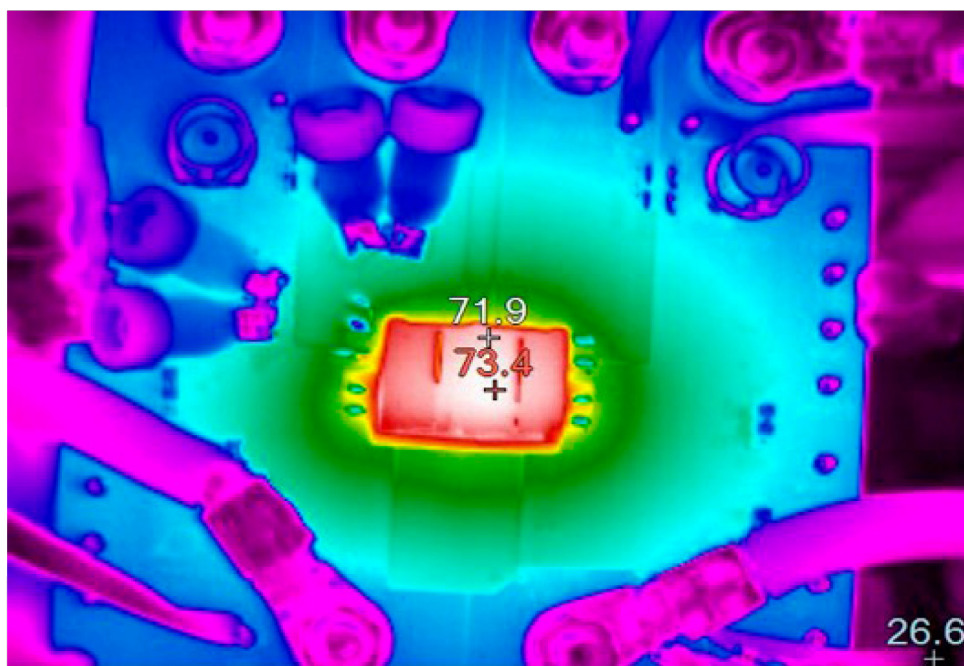


图 35. 热图像，LTM4700 采用 12V 输入工作，1V、100A 输出，200LFM 气流，无散热器

## 应用信息

图 36、图 37、图 38 分别给出的 0.8V、1.2V、1.8V 功率损耗曲线可与图 39 至图 44 中的负载电流降额曲线配合使用,以计算 LTM4700 在各种散热器和气流条件下的近似  $\theta_{JA}$  热阻。这些热阻代表 LTM4700 在硬件上展示的性能,使用 8 层 FR4 PCB,尺寸为 99mm × 130mm × 1.6mm,所有层都有 2 盎司铜。功率损耗曲线在室温下测得,当结温达到 125°C 时,功率损耗乘以 1.35 的乘积因子。用于绘制降额曲线的 LTM4700 并联输出初始提供最高 100A 的电流,环境温度为 25°C。输出电压为 0.8V、1.2V 和 1.8V。选择这些值的目的是包括用于关联热阻的较低和较高输出电压范围。热模型源自受控温度室中的若干温度测量以及热建模分析。在有气流和无气流两种情况下,在监视结温的同时提高环境温度。

降额曲线考虑了功率损耗随着环境温度变化而增加。结温保持在 125°C 最大值,同时随着环境温度的升高而降低输出电流或功率。随着环境温度提高,输出电流会减小,从而降低模块内部

损耗。监视的 125°C 结温减去环境工作温度就是允许的模块温度升幅。例如在图 40 中,在没有气流或散热器的情况下,负载电流在环境温度约 75°C 时降额至约 80A,室温 (25°C) 下此 12V<sub>IN</sub> 至 1.2V<sub>OUT</sub> 和 80A<sub>OUT</sub> 情况的功率损耗约为 10.5W。10.5W 损耗是这样得出的:从 12V<sub>IN</sub> 至 1.2V<sub>OUT</sub>、80A 的功率损耗曲线 (图 36) 得知室温损耗约为 7.8W,然后乘以 1.35 的因子。从 125°C 结温中减去 75°C 环境温度,差值 50°C 除以 10.5W 得到热阻  $\theta_{JA}$  约为 4.76°C/W,这与表 10 符合得很好。表 10、表 11 和表 12 提供了有和无气流及散热器情况下 0.8V、1.2V 和 1.8V 输出的等效热阻。表 10、表 11 和表 12 中针对各种条件导出的热阻可乘以算得的功率损耗 (与环境温度相关),以得到高于环境温度的升幅,从而获得最大结温。室温功率损耗可以从“典型性能参数”部分中的效率曲线得出,并利用上述环境温度乘积因子进行调整。

表 10. 0.8V 输出

降额曲线	V <sub>IN</sub> (V)	功率损耗曲线	气流 (LFM)	散热器	$\theta_{JA}$ (°C/W)
图 39、图 40	5, 12	图 36	0	无	4.7
图 39、图 40	5, 12	图 36	200	无	3.5
图 39、图 40	5, 12	图 36	400	无	3.2

表 11. 1.2V 输出

降额曲线	V <sub>IN</sub> (V)	功率损耗曲线	气流 (LFM)	散热器	$\theta_{JA}$ (°C/W)
图 41、图 42	5, 12	图 37	0	无	4.7
图 41、图 42	5, 12	图 37	200	无	3.5
图 41、图 42	5, 12	图 37	400	无	3.2

表 12. 1.8V 输出

降额曲线	V <sub>IN</sub> (V)	功率损耗曲线	气流 (LFM)	散热器	$\theta_{JA}$ (°C/W)
图 43、图 44	5, 12	图 38	0	无	4.7
图 43、图 44	5, 12	图 38	200	无	3.5
图 43、图 44	5, 12	图 38	400	无	3.2

## 应用信息

表 13. LTM4700 通道输出电压响应与元件对照表。典型测量值

C <sub>OUTH</sub> 供应商	产品型号	说明	C <sub>OUTL</sub> 供应商	产品型号	说明
Murata	GRM31CR60G107ME39L	100μF, 4V, X5R, 1206	PANASONIC	EEF-GX0E471L	470μF, 2.5V, 3mΩ
Taiyo Yuden	AMK316BJ107ML	100μF, 4V, X5R, 1206			
TDK	C3216X5R0G107M160AB	100μF, 4V, X5R, 1206			
Murata	GRM32ER60G227ME05L	220μF, 4V, X5R, 1210			
Taiyo Yuden	AMK325ABJ227MM	220μF, 4V, X5R, 1210			
Murata	GRM31CR60G227ME11L	220μF, 4V, X5R, 1206			
Murata	GRM32ER60G337ME05L	330μF, 4V, X5R, 1210			
Taiyo Yuden	AMK325ABJ337MM	330μF, 4V, X5R, 1210			

所有陶瓷输出电容，双输出设置，12.5A (25%) 负载阶跃，10A/μS

V <sub>OUTn</sub> (V)	V <sub>INn</sub> (V)	C <sub>OUTHn</sub> (陶瓷输出电容)	C <sub>OUTLn</sub> (输出体电容)	COMP0a (pF)	COMP0b (pF)	RCOMP (可编程) (MFR_PWM_COMP BIT[4:0]) (kΩ)	EA-GM (可编程) (MFR_PWM_COMP BIT[7:5]) (mS)	f <sub>sw</sub> (kHz)	VOUTn_CFG 引脚绑定电阻接 SGND (表 2) (kΩ)	VTRIMn_CFG 引脚绑定电阻接 SGND (表 2) (kΩ)	负载阶跃 (A)	峰峰值偏差 (mV)	恢复时间 (μs)
0.8	5	*220μF x12	无	6800	无	9	4.36	350	1.65	0	12.5	56.2	80
0.8	12	*220μF x12	无	6800	无	9	4.36	350	1.65	0	12.5	56.9	80
0.8	16	*220μF x12	无	6800	无	9	4.36	350	1.65	0	12.5	57.6	80
0.9	5	*220μF x12	无	6800	无	9	4.36	350	1.65	无	12.5	55.6	80
0.9	12	*220μF x12	无	6800	无	9	4.36	350	1.65	无	12.5	57.2	80
0.9	16	*220μF x12	无	6800	无	9	4.36	350	1.65	无	12.5	56.9	80
1	5	*220μF x12	无	6800	无	9	4.36	350	2.43	0	12.5	58.2	80
1	12	*220μF x12	无	6800	无	9	4.36	350	2.43	0	12.5	59.2	80
1	16	*220μF x12	无	6800	无	9	4.36	350	2.43	0	12.5	59.6	80
1.2	5	*220μF x12	无	6800	无	9	4.36	425	3.24	0	12.5	54.2	80
1.2	12	*220μF x12	无	6800	无	9	4.36	425	3.24	0	12.5	55.6	80
1.2	16	*220μF x12	无	6800	无	9	4.36	425	3.24	0	12.5	58.9	80
1.5	5	*220μF x12	无	6800	无	9	4.36	425	4.22	无	12.5	58.9	80
1.5	12	*220μF x12	无	6800	无	9	4.36	425	4.22	无	12.5	57.6	80
1.5	16	*220μF x12	无	6800	无	9	4.36	425	4.22	无	12.5	59.6	80
1.8	5	*220μF x12	无	6800	无	9	4.36	500	6.34	0	12.5	57.6	80
1.8	12	*220μF x12	无	6800	无	9	4.36	500	6.34	0	12.5	56.9	80
1.8	16	*220μF x12	无	6800	无	9	4.36	500	6.34	0	12.5	58.2	80

## 应用信息

POSCAP 和陶瓷输出电容, 单输出设置, 25A (25%) 负载阶跃, 10A/μS

$V_{OUTn}$ (V)	$V_{INn}$ (V)	$C_{OUTHn}$ (陶瓷输出 电容)	$C_{OUTLn}$ (输出体 电容)	COMP0a (pF)	COMP0b (pF)	RCOMP (可编程) (MFR_PWM _COMP BIT [4:0]) (kΩ)	EA-GM (可编程) (MFR_PWM_ COMP BIT [7:5]) (mS)	$f_{sw}$ (kHz)	VOUTn_CFG 引脚绑定电 阻接 SGND (表 2) (kΩ)	VTRIMn_ CFG 引脚绑 定电阻接 SGND (表 2) (kΩ)	负载 阶跃 (A)	峰峰值 偏差 (mV)	恢复 时间 (μs)
0.8	5	100μF x10	470μF x 6	6800	无	11	4.36	350	1.65	0	25	54.2	40
0.8	12	100μF x10	470μF x 6	6800	无	11	4.36	350	1.65	0	25	57.9	40
0.8	16	100μF x10	470μF x 6	6800	无	11	4.36	350	1.65	0	25	59.6	40
0.9	5	100μF x10	470μF x 6	6800	无	11	4.36	350	1.65	无	25	57.2	40
0.9	12	100μF x10	470μF x 6	6800	无	11	4.36	350	1.65	无	25	59.9	40
0.9	16	100μF x10	470μF x 6	6800	无	11	4.36	350	1.65	无	25	59.2	40
1	5	100μF x10	470μF x 6	6800	无	11	4.36	350	2.43	0	25	58.6	40
1	12	100μF x10	470μF x 6	6800	无	11	4.36	350	2.43	0	25	57.6	40
1	16	100μF x10	470μF x 6	6800	无	11	4.36	350	2.43	0	25	59.9	40
1.2	5	100μF x10	470μF x 6	6800	无	11	4.36	425	3.24	0	25	55.2	40
1.2	12	100μF x10	470μF x 6	6800	无	11	4.36	425	3.24	0	25	58.9	40
1.2	16	100μF x10	470μF x 6	6800	无	11	4.36	425	3.24	0	25	59.9	40
1.5	5	100μF x10	470μF x 6	6800	无	11	4.36	425	4.22	无	25	55.6	40
1.5	12	100μF x10	470μF x 6	6800	无	11	4.36	425	4.22	无	25	59.2	40
1.5	16	100μF x10	470μF x 6	6800	无	11	4.36	425	4.22	无	25	60.9	40
1.8	5	100μF x10	470μF x 6	6800	无	11	4.36	500	6.34	0	25	56.6	40
1.8	12	100μF x10	470μF x 6	6800	无	11	4.36	500	6.34	0	25	57.9	40
1.8	16	100μF x10	470μF x 6	6800	无	11	4.36	500	6.34	0	25	53.9	40



## 应用信息 - 降额曲线

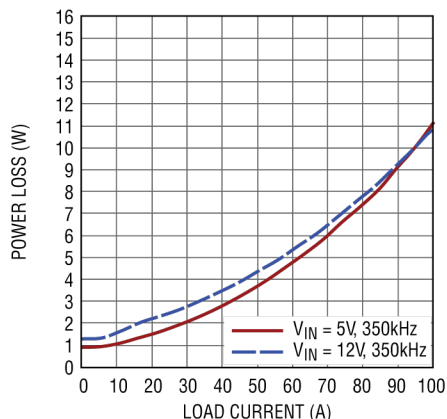


图 36. 0.8V 功率损耗曲线

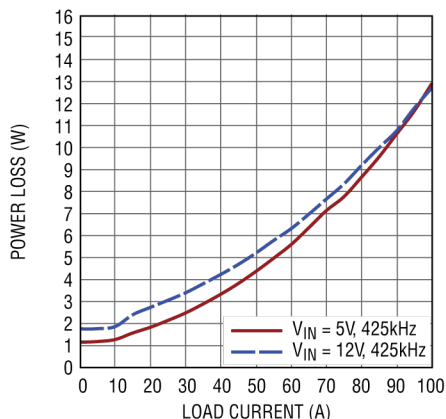


图 37. 1.2V 功率损耗曲线

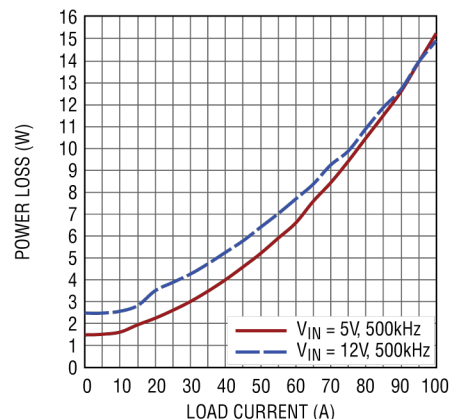


图 38. 1.8V 功率损耗曲线

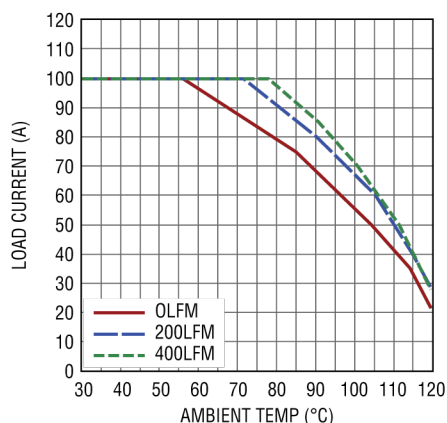


图 39. 5V 至 0.8V 降额曲线, 无散热器

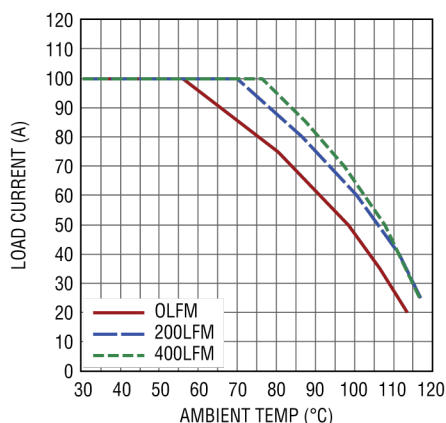


图 40. 12V 至 0.8V 降额曲线, 无散热器

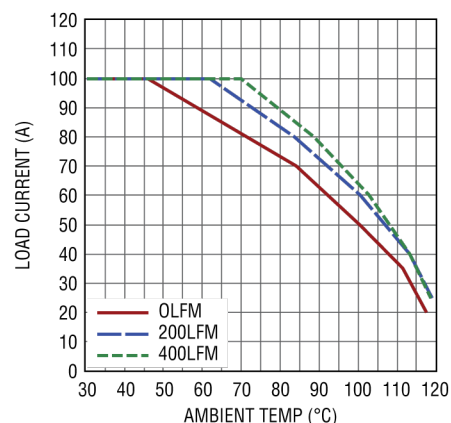


图 41. 5V 至 1.2V 降额曲线, 无散热器

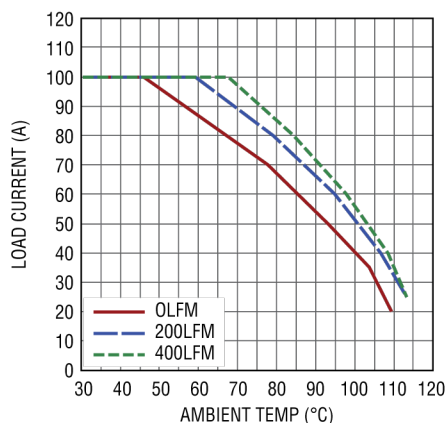


图 42. 12V 至 1.2V 降额曲线, 无散热器

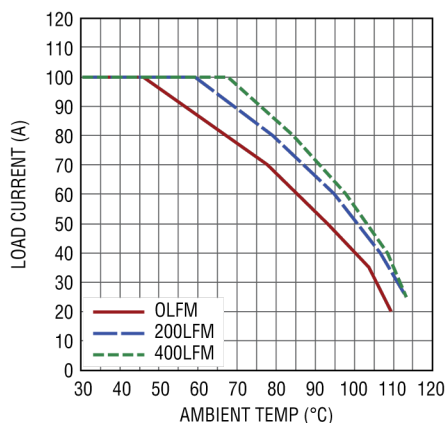


图 43. 5V 至 1.8V 降额曲线, 无散热器

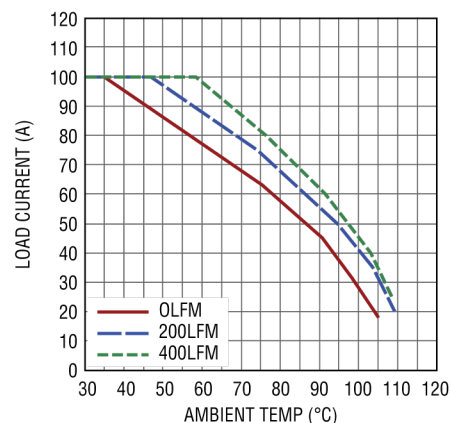


图 44. 12V 至 1.8V 降额曲线, 无散热器

## 应用信息

### EMI 性能

SW<sub>n</sub> 引脚用于访问 LTM4700 功率级中功率 MOSFET 的中点。

在 SW<sub>n</sub> 和 GND 之间连接一个可选串联 RC 网络,可以抑制由开关电流路径中的寄生电感和电容引起的高频 (~30MHz+) 开关节点振铃。RC 网络被称为缓冲器电路,因为它以功率损耗提高为代价来抑制(或“缓冲”)寄生效应的谐振。要使用缓冲器,首先应选择要给任务分配多少功率,以及有多少 PCB 面积可用于实现缓冲器。例如,如果 PCB 空间允许使用低电感 0.5W 电阻,那么缓冲器网络(CSW)中的电容可通过下式计算:

$$C_{SW} = \frac{P_{SNUB}}{V_{INn(MAX)}^2 \cdot f_{SW}}$$

其中,  $V_{INn(MAX)}$  是应用中功率级输入 ( $V_{INn}$ ) 会看到的最大输入电压,  $f_{SW}$  是 DC/DC 转换器的开关工作频率。  $C_{SW}$  应为 NPO、C0G 或 X7R 型(或更好的)材料。

缓冲器电阻 ( $R_{SW}$ ) 值由下式给出:

$$R_{SW} = \sqrt{\frac{5nH}{C_{SW}}}$$

缓冲器电阻应为低 ESL,并能承受缓冲器电路中的脉冲电流。一般使用 0.7Ω 至 4.2Ω 的电阻值。

2.2nF 缓冲器电容是与接 GND 的缓冲器电阻串联使用的良好起始值。用户可以监视空载输入静态电流,同时选择不同的 RC 串联缓冲器元件,从而获得功率损耗增加与开关节点振铃衰减的关系。

### 安全考虑

LTM4700 模块不提供从  $V_{IN}$  到  $V_{OUT}$  的电流隔离。内部无保险丝。如果需要,应提供额定值为最大输入电流两倍的慢熔保险丝以保护每个单元免受灾难性故障的影响。

在内部顶端 MOSFET 发生故障的情况下,应选择保险丝或断路器以限制过压期间输入稳压器的电流。如果内部顶端 MOSFET 发生故障,那么将其断开不会解决过压问题,因此内部低端 MOSFET 将无限期导通以尝试保护负载。在此故障情况下,输入电压会通过发生故障的内部顶端 MOSFET 和已使能的内部低端 MOSFET 向地提供非常大的电流。这可能导致过热和电路板损坏,具体取决于输入电压可以向该系统提供多少功率。在这种情况下,保险丝或断路器可用作辅助故障保护器。该器件确实支持过流和过温保护。

### 布局检查清单/示例

LTM4700 的高集成度使 PCB 板布局非常简单和容易。然而,为了优化其电气和热性能,布局上仍有一些事项需要注意。

- 对高电流路径应使用较大 PCB 覆铜区域,包括  $V_{INn}$ 、GND 和  $V_{OUTn}$ 。这有助于最大限度地减少 PCB 传导损耗和热应力。
- 将高频陶瓷输入和输出电容放在  $V_{INn}$ 、GND 和  $V_{OUTn}$  引脚旁边,以尽量降低高频噪声。
- 在模块下方放置专用电源接地层。
- 为使过孔传导损耗最小并降低模块热应力,应使用多个过孔来实现顶层和其他电源层之间的互连。

## 应用信息

- 勿将过孔直接放在焊盘上，除非过孔被盖住或有镀层。
- 对于连接到信号引脚的元件，应使用单独的 SGND 铜层。应将 SGND 连接到 LTM4700 的局部 GND。
- 如果要监视输入电流，应在输入  $R_{SENSE}$  电阻上使用开尔文检测连接。
- 对于并联模块，应将  $V_{OUTn}$ 、 $V_{OSNSn}^+ / V_{OSNSn}$

电压检测差分对线路、 $RUNn$ 、 $COMPna$ 、 $COMPnb$  引脚连接在一起。用户必须共享这些器件的  $\overline{SYNC}$ 、 $\overline{SHARE\_CLK}$ 、 $\overline{FAULT}$  和  $\overline{ALERT}$  引脚。务必在  $\overline{FAULT}$ 、 $\overline{SHARE\_CLK}$  和  $\overline{ALERT}$  上使用上拉电阻。

- 在信号引脚上引出测试点以便监控。

图 45 显示了一个很好的推荐布局例子。

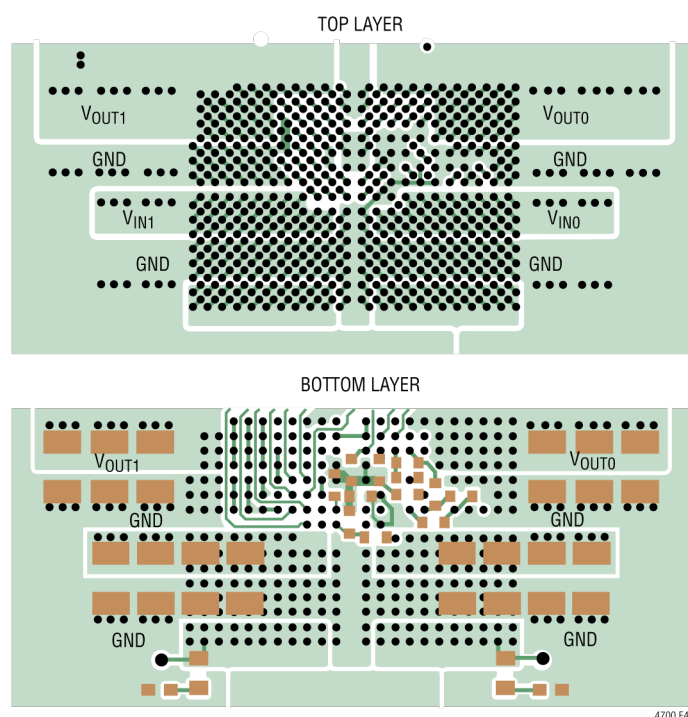


图 45. 推荐 PCB 布局封装顶视图

## 典型应用

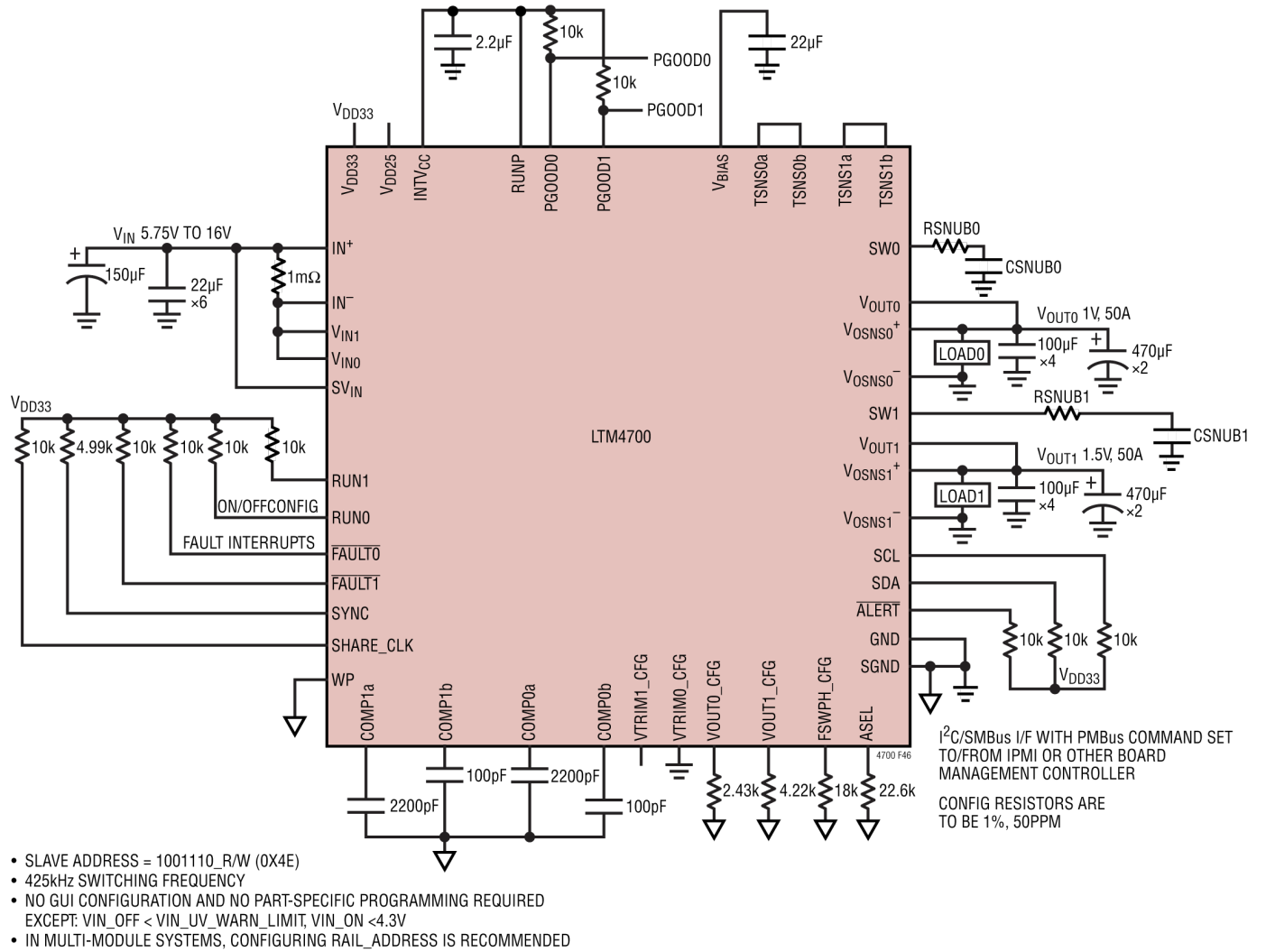
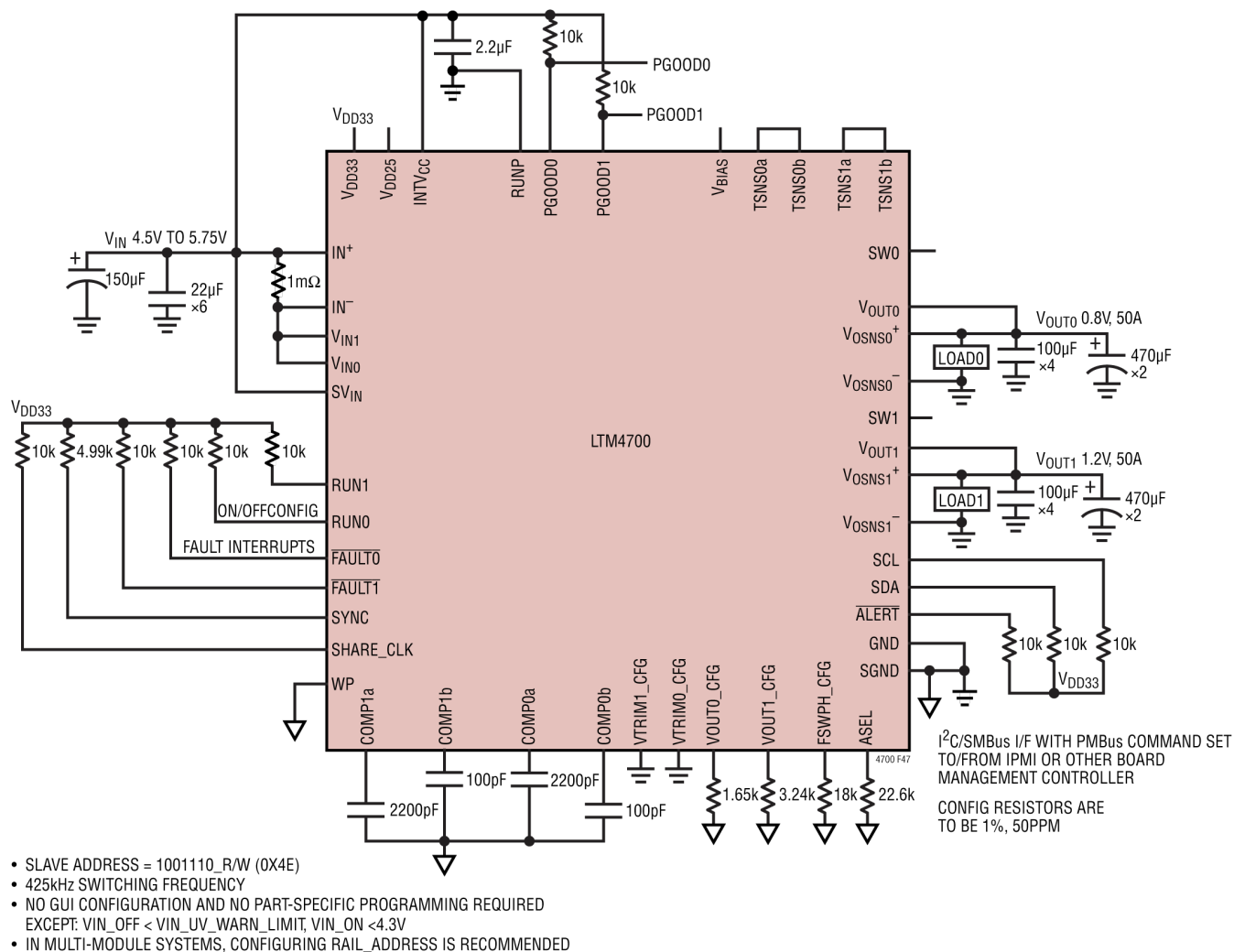


图 46. 1.0V 和 1.5V、50A 输出，提供 I<sup>2</sup>C/SMBus/PMBus 串行接口

## 典型应用





## 典型应用

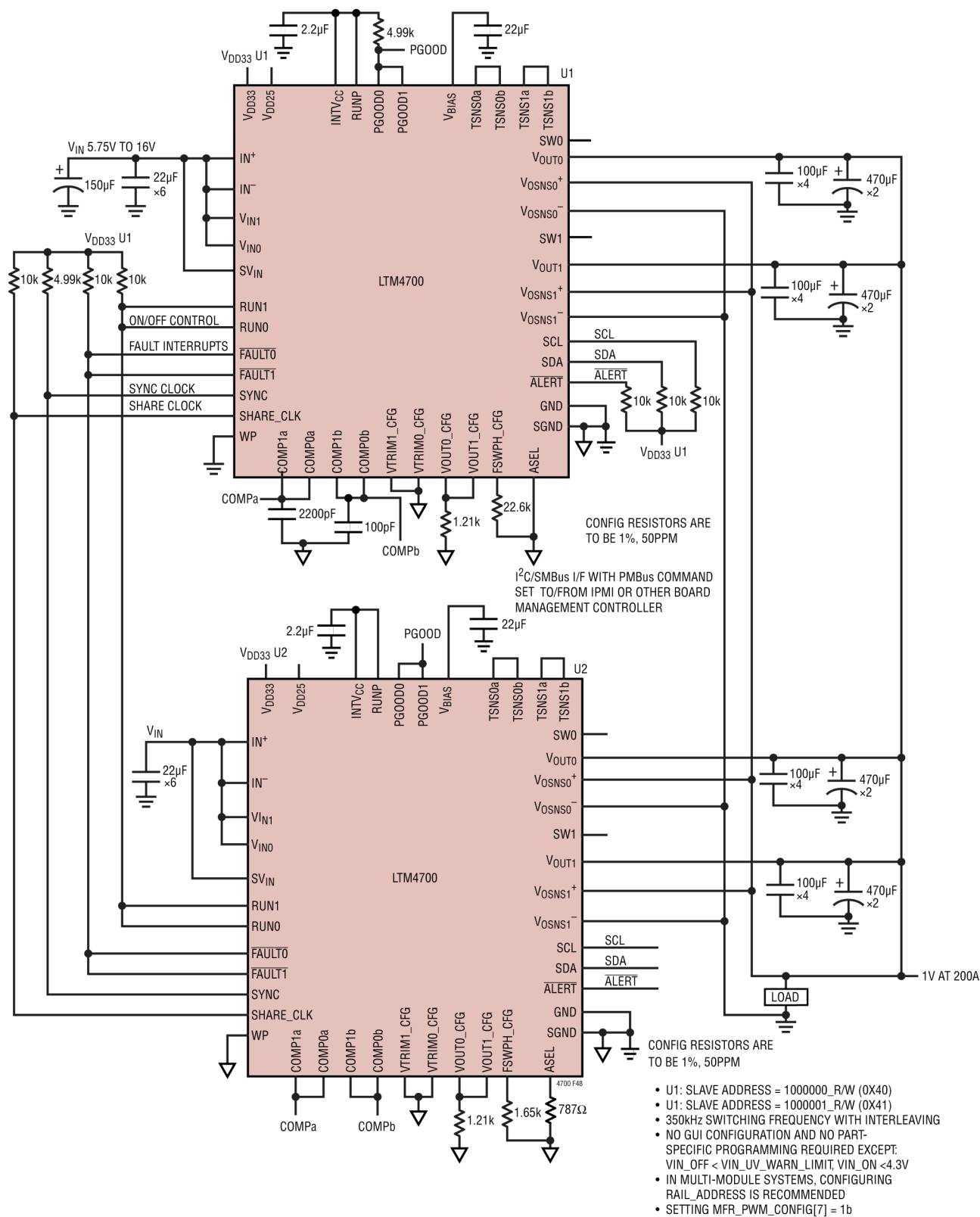


图 48. 两个并联 LTM4700 产生 1V<sub>OUT</sub>、200A 输出。集成电源系统管理功能可通过 2 线 I<sup>2</sup>C/SMBus/PMBus 串行接口访问

## 典型应用

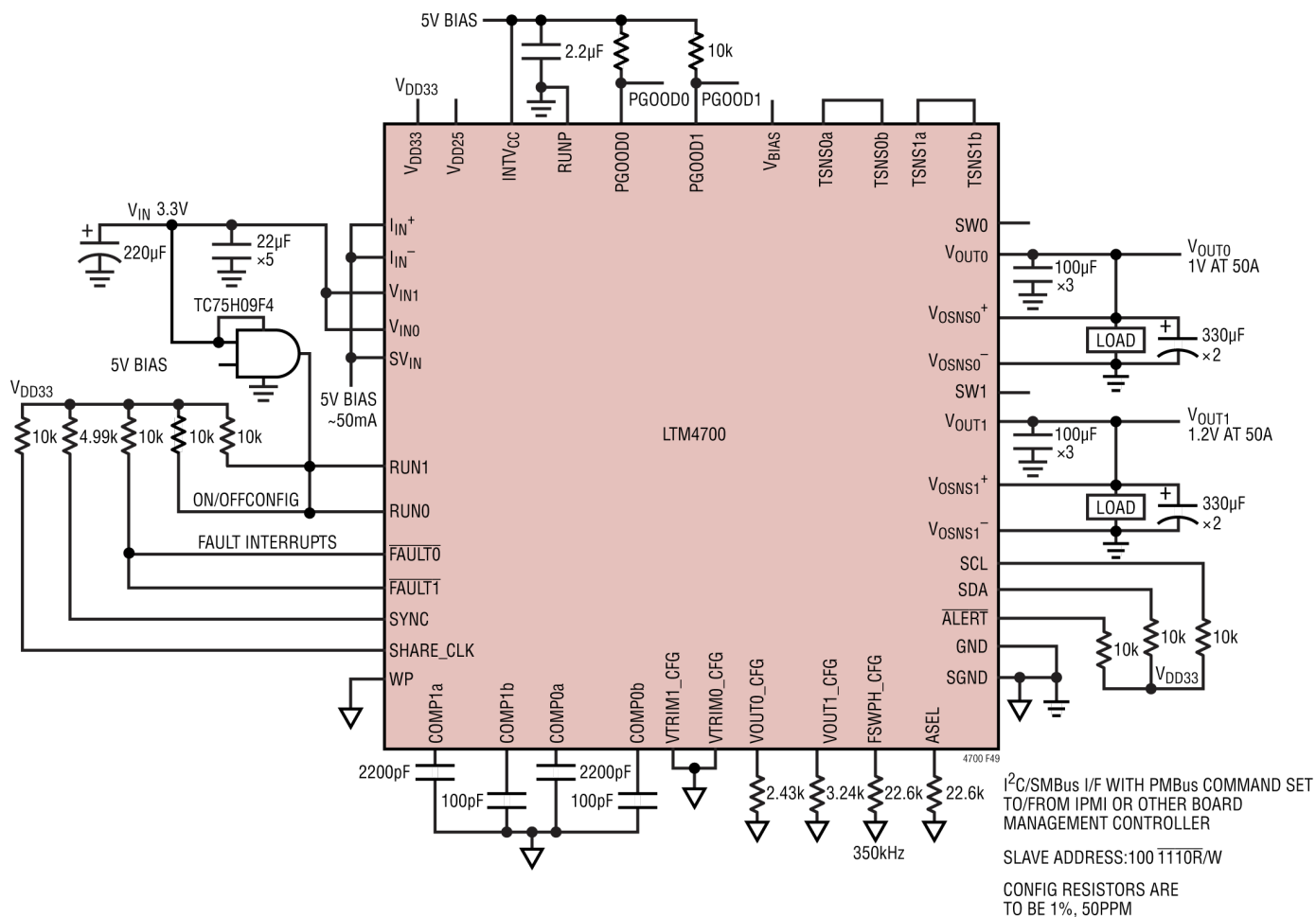


图 49. 3.3V 输入 LTM4700 产生高达 50A 的  $1V_{OUT}$  和  $1.2V_{OUT}$ 。集成电源系统管理功能可通过 2 线  $I^2C/SMBus/PMBus$  串行接口访问

## 典型应用

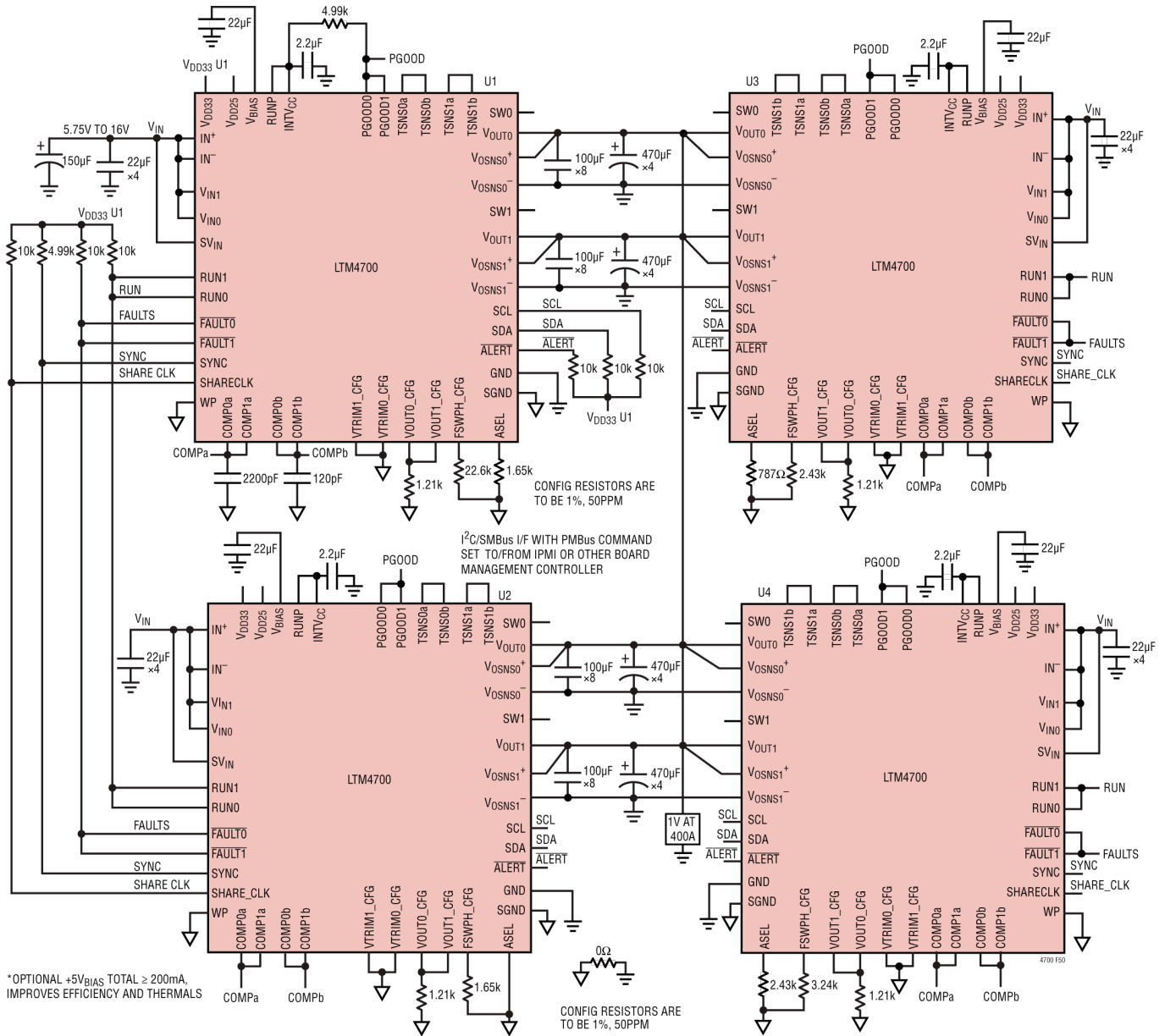


图 50. 使用四个 LTM4700 的 8 相操作，产生 1V、400A 输出。电源系统管理功能可通过 LTM4700 2 线 I<sup>2</sup>C/SMBus/ PMBus 串行接口访问

## PMBus 命令详解

### 寻址和写保护

命令名称	CMD 代码	说明	类型	分页	数据格式	单位	NVM	默认值
PAGE	0x00	提供与多页 PMBus 器件的集成。	R/W 字节	否	Reg			0x00
PAGE_PLUS_WRITE	0x05	将支持的命令直接写入 PWM 通道。	W 块	否				
PAGE_PLUS_READ	0x06	直接从 PWM 通道读取支持的命令。	块 R/W	否				
WRITE_PROTECT	0x10	器件提供的防止意外更改的保护级别。	R/W 字节	否	Reg		是	0x00
MFR_ADDRESS	0xE6	设置 7 位 I <sup>2</sup> C 地址字节。	R/W 字节	否	Reg		是	0x4F
MFR_RAIL_ADDRESS	0xFA	多相输出的公共地址，用于调整公共参数。	R/W 字节	是	Reg		是	0x80

### PAGE

PAGE 命令能够仅通过一个物理地址 (MFR\_ADDRESS 或 GLOBAL 器件地址) 配置、控制和监视两个 PWM 通道。每一 PAGE 包含针对一个 PWM 通道的操作命令。

页面 0x00 和 0x01 分别对应于本器件中的通道 0 和通道 1。

PAGE 设置为 0xFF 时，后续任何分页命令都会应用于两个输出。在 PAGE 设置为 0xFF 的情况下，LTM4700 会像 PAGE 设置为 0x00 (通道 0 结果) 一样响应读取命令。

该命令有一个数据字节。

### PAGE\_PLUS\_WRITE

PAGE\_PLUS\_WRITE 命令用于设置器件中的页面，发送一个命令，然后发送该命令的数据，所有这些内容都在一个通信数据包中。利用 PAGE\_PLUS\_WRITE 可以发送当前写保护级别允许的命令。

PAGE 命令中存储的值不受 PAGE\_PLUS\_WRITE 的影响。如果使用 PAGE\_PLUS\_WRITE 发送非分页命令，则忽略“页码”字节。

此命令使用“写入块”协议。图 51 显示了一个带 PEC 的 PAGE\_PLUS\_WRITE 命令示例，其发送一个具有两个数据字节的命令。

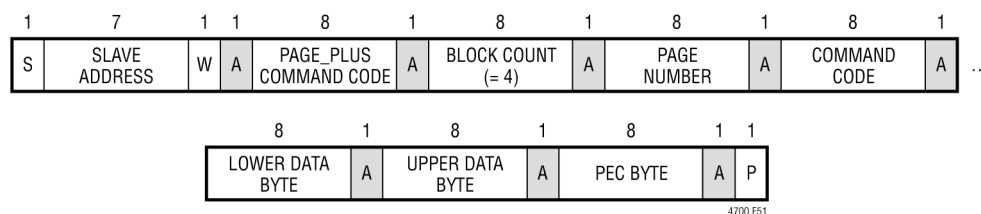


图 51. PAGE\_PLUS\_WRITE 示例

### PAGE\_PLUS\_READ

PAGE\_PLUS\_READ 命令能够设置器件中的页面，发送一个命令，然后读取该命令返回的数据，所有这些内容都在一个通信数据包中。

## PMBus 命令详解

PAGE 命令中存储的值不受 PAGE\_PLUS\_READ 的影响。如果使用 PAGE\_PLUS\_READ 访问来自非分页命令的数据，则忽略“页码”字节。

此命令使用“进程调用”协议。图 52 显示了一个带 PEC 的 PAGE\_PLUS\_READ 命令示例。

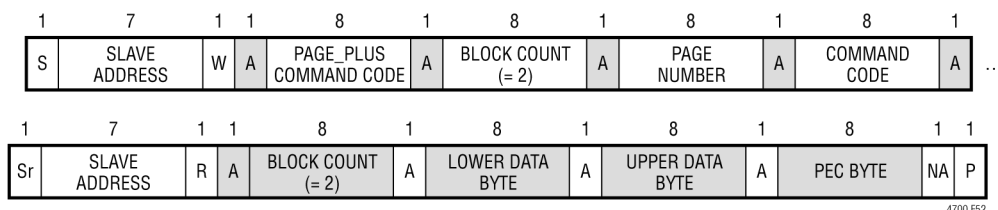


图 52. PAGE\_PLUS\_READ 示例

注释：PAGE\_PLUS 命令不能嵌套。PAGE\_PLUS 命令不能用于读取或写入另一个 PAGE\_PLUS 命令。如果尝试这样做，LTM4700 将不应答 (NACK) 整个 PAGE\_PLUS 数据包并发出 CML 错误 (因为“无效/不支持的数据”)。

### WRITE\_PROTECT

WRITE\_PROTECT 命令用于控制对 LTM4700 器件的写操作。此命令不指示 MFR\_COMMON 命令中定义的 WP 引脚的状态。WP 引脚优先于此命令的值。

字节	含义
0x80	禁用除了对 WRITE_PROTECT、PAGE、MFR_EE_UNLOCK 和 STORE_USER_ALL 命令之外的所有写操作。
0x40	禁用除了对 WRITE_PROTECT、PAGE、MFR_EE_UNLOCK、MFR_CLEAR_PEAKS、STORE_USER_ALL、OPERATION 和 CLEAR_FAULTS 命令之外的所有写操作。向 STATUS 命令中的相应位写入 1，可以清除个别故障位。
0x20	禁用除了对 WRITE_PROTECT、OPERATION、MFR_EE_UNLOCK、MFR_CLEAR_PEAKS、CLEAR_FAULTS、PAGE、ON_OFF_CONFIG、VOUT_COMMAND 和 STORE_USER_ALL 之外的所有写操作。向 STATUS 命令中的相应位写入 1，可以清除个别故障位。
0x10	保留，必须为 0
0x08	保留，必须为 0
0x04	保留，必须为 0
0x02	保留，必须为 0
0x01	保留，必须为 0

当 WRITE\_PROTECT 设置为 0x00 时，使能对所有命令的写操作。

如果 WP 引脚为高电平，则支持 PAGE、OPERATION、MFR\_CLEAR\_PEAKS、MFR\_EE\_UNLOCK、WRITE\_PROTECT 和 CLEAR\_FAULTS 命令。向 STATUS 命令中的相应位写入 1，可以清除个别故障位。



## PMBus 命令详解

### MFR\_ADDRESS

MFR\_ADDRESS 命令字节设置该器件的 7 位 PMBus 从机地址。

此命令设置为 0x80 值会禁用器件寻址。无法使 GLOBAL 器件地址 0x5A 和 0x5B 无效。如果 RCONFIG 设置为忽略，则仍使用 ASEL0 和 ASEL1 引脚来分别确定通道地址的 LSB 和 MSB。如果 ASEL0 和 ASEL1 引脚均开路，LTM4700 将使用 NVM 中存储的地址值。如果 ASEL0 引脚开路，LTM4700 将使用 NVM 中存储的 MFR\_ADDRESS 值的低 4 位来构造器件的有效地址。如果 ASEL1 引脚开路，LTM4700 将使用 NVM 中存储的 MFR\_ADDRESS 值的高 4 位来构造器件的有效地址。该命令有一个数据字节。

### MFR\_RAIL\_ADDRESS

MFR\_RAIL\_ADDRESS 命令使能对 PAGE 激活通道的直接器件地址访问。该命令的值对所有连接到单个电源轨的器件应是通用的。

用户只应对该地址执行命令写入。如果从该地址执行读操作，而电源轨器件未以完全相同的值作为响应，那么 LTM4700 将检测到总线争用，并可能设置 CML 通信故障。

此命令设置为 0x80 值会禁用该通道的电源轨器件寻址。

该命令有一个数据字节。

### 通用配置命令

命令名称	CMD 代码	说明	类型	分页	数据格式	单位	NVM	默认值
MFR_CHAN_CONFIG	0xD0	通道特定的配置位。	R/W 字节	是	Reg		是	0x1D
MFR_CONFIG_ALL	0xD1	通用配置位。	R/W 字节	否	Reg		是	0x21

### MFR\_CHAN\_CONFIG

多种 ADI 产品共同的通用配置命令。

位	含义
7	保留
6	保留
5	保留
4	禁用 RUN 低电平。当置位时，如果指令 RUN 引脚关断，其不会变为低电平。
3	如果此位设置为 1，则使能短周期识别。
2	SHARE_CLOCK 控制。如果 SHARE_CLOCK 保持低电平，则禁用输出。
1	无 FAULT ALERT，ALERT 不会在 FAULT 被外部拉低时变为低电平。如果 POWER_GOOD 或 VOUT_UVUF 在 FAULT 上传播，则应将此位置为有效。
0	禁用 MFR_RETRY_TIME 和 $t_{OFF(MIN)}$ 处理的 $V_{OUT}$ 衰减值要求。当该位设置为 0 时，对于关闭电源轨的任何操作，包括故障、OFF/ON 命令或 RUN 从高电平切换到低电平再到高电平，输出都必须衰减到小于编程值的 12.5% 的水平。

该命令有一个数据字节。

## PMBus 命令详解

在指令器件关闭并处理 TOFF\_DELAY 或 TOFF\_FALL 状态之后，只要指令 PWM 通道再开启或重新激活，就会发生 ShortCycle（短周期）事件。PWM 通道可以通过 RUN 引脚和/或 PMBus OPERATION 命令开启和关闭。

如果 PWM 通道在 TOFF\_DELAY 期间重新激活，该器件将执行以下操作：

1. 立即将 PWM 通道输出置于三态；
2. 启动  $t_{\text{OFF(MIN)}}$  所指定的重试延迟定时器。
3. 在  $t_{\text{OFF(MIN)}}$  值到期后，PWM 通道将进入 TON\_DELAY 状态，并且 STATUS\_MFR\_SPECIFIC 位 #1 将置位。

如果 PWM 通道在 TOFF\_FALL 期间重新激活，该器件将执行以下操作：

1. 停止 PWM 通道输出的斜坡下降；
2. 立即将 PWM 通道输出置于三态；
3. 启动  $t_{\text{OFF(MIN)}}$  所指定的重试延迟定时器。
4. 在  $t_{\text{OFF(MIN)}}$  值到期后，PWM 通道将进入 TON\_DELAY 状态，并且 STATUS\_MFR\_SPECIFIC 位 #1 将置位。

如果发生 SHORT Cycle 事件且 ShortCycle MFR\_CHAN\_CONFIG 位未设置，PWM 通道状态机将完成先前由用户指令的 TOFF\_DELAY 和 TOFF\_FALL 操作。

### MFR\_CONFIG\_ALL

多种 ADI 产品共同的通用配置命令。

位	含义
7	使能故障记录
6	忽略电阻配置引脚
5	屏蔽 PMBus 第二部分第 10.9.1 节违规
4	禁用 SYNC 输出
3	使能 255ms PMBus 超时
2	待接受的 PMBus 写操作所需的有效 PEC。如果此位未设置，该器件将接受带无效 PEC 的命令。
1	允许使用 PMBus 时钟展宽
0	在任一 RUN 引脚的上升沿执行 CLEAR_FAULTS。

该命令有一个数据字节。

### ON/OFF/MARGIN

命令名称	CMD 代码	说明	类型	分页	数据格式	单位	NVM	默认值
ON_OFF_CONFIG	0x02	RUN 引脚和 PMBus 总线开/关命令配置。	R/W 字节	是	Reg		是	0x1E
OPERATION	0x01	工作模式控制。开/关，裕量高和裕量低。	R/W 字节	是	Reg		是	0x80
MFR_RESET	0xFD	无需关断的指令复位。	发送字节	否				NA

## PMBus 命令详解

### ON\_OFF\_CONFIG

ON\_OFF\_CONFIG 命令指定开启和关闭 PWM 通道所需的 RUN $n$  引脚输入状态和 PMBus 命令的组合。

#### 支持的值：

值	含义
0x1F	OPERATION 值和 RUN $n$ 引脚均须指令器件启动/运行。当指令关闭时，器件执行立即关闭操作。
0x1E	OPERATION 值和 RUN $n$ 引脚均须指令器件启动/运行。当指令关闭时，器件使用 TOFF_命令值。
0x17	当指令关闭时，在 RUN $n$ 引脚控制下立即关闭。忽略 OPERATION 开/关控制。
0x16	当指令关闭时，RUN $n$ 引脚控制使用 TOFF_命令值。忽略 OPERATION 开/关控制。

设置一个不受支持的 ON\_OFF\_CONFIG 值会生成 CML 故障，该命令将被忽略。

该命令有一个数据字节。

### OPERATION

OPERATION 命令与 RUN $n$  引脚的输入一起用于开启和关闭器件。它还用于使器件将输出电压设置为 MARGIN VOLTAGE 的上限和下限。器件保持指令的工作模式，直到后续 OPERATION 命令或 RUN $n$  引脚状态的变化指令器件变更至另一种模式。器件如果处于 MARGIN\_LOW/HIGH 状态，则下一个 RESET 或 POWER\_ON 周期后将进入该状态。如果修改了 OPERATION 命令，例如 ON 变为 MARGIN\_LOW，则输出将以 VOUT\_TRANSITION\_RATE 设置的固定斜率移动。默认操作命令是时序控制关断。如果对使用出厂默认设置的器件施加  $V_{IN}$ ，且未安装 VOUT\_CONFIG 电阻配置引脚，则输出将被指令关闭。

该器件默认处于时序控制关断 (Sequence Off) 状态。

该命令有一个数据字节。

#### 支持的值：

值	含义
0xA8	裕量高。
0x98	裕量低。
0x80	开启 (即使 ON_OFF_CONFIG 的第 3 位未设置， $V_{OUT}$ 也会回到标称值)。
0x40*	软关断 (带时序控制)。
0x00*	立即关断 (无时序控制)。

\*如果 ON\_OFF\_CONFIG 的第 3 位未设置，则器件不会响应这些命令。

设置一个不受支持的 OPERATION 值会生成 CML 故障，该命令将被忽略。

该命令有一个数据字节。

### MFR\_RESET

该命令提供了从串行总线复位 LTM4700 的途径。这会强制 LTM4700 关闭两个 PWM 通道，从内部 EEPROM 加载工作存储器，清除所有故障，然后执行两个 PWM 通道的软启动 (如果已使能)。

该只写命令无数据字节。

## PMBus 命令详解

## PWM 配置

命令名称	CMD 代码	说明	类型	分页	数据格式	单位	NVM	默认值
MFR_PWM_COMP	0xD3	PWM 环路补偿配置	R/W 字节	是	Reg		是	0x28
MFR_PWM_MODE	0xD4	PWM 引擎的配置。	R/W 字节	是	Reg		是	0xC7
MFR_PWM_CONFIG	0xF5	设置 DC/DC 控制器的许多参数, 包括相位。	R/W 字节	否	Reg		是	0x10
FREQUENCY_SWITCH	0x33	控制器的开关频率。	R/W 字	否	L11	kHz	是	350 0xFABC

## MFR\_PWM\_MODE

MFR\_PWM\_MODE 命令设置每个通道的重要 PWM 控制项。

MFR\_PWM\_MODE 命令允许用户设置 PWM 控制器以使用断续 (跳脉冲模式) 或强制连续导通模式。

位	含义
7	使用 $I_{LIMIT}$ 的高范围
0b	低电流范围
1b	高电流范围
6	使能伺服模式
5	外部温度检测: 0: $\Delta V_{BE}$ 测量。 现在保留, 仅支持 $\Delta V_{BE}$ 。
[4:3]	保留
2	保留, 始终为低 DCR 电流检测
1	$V_{OUT}$ 范围
1b	最大输出电压为 2.75V
0b	最大输出电压为 5.5V
位 [0]	模式
0b	断续
1b	强制连续

该命令的位 [7] 决定器件是处于 IOUT\_OC\_FAULT\_LIMIT 命令的高范围还是低范围。更改此位的值会更改 PWM 环路增益和补偿。当通道输出有效时, 不应更改此位的值。在通道处于活动状态时写入此位会产生 CML 故障。

位 [6] - 当 LTM4700 关断、斜坡开启或斜坡关闭时, 器件不会伺服。设置为 1 时, 输出伺服使能。输出设定点 DAC 将被缓慢调整, 以使 READ\_VOUT\_ADC 和 VOUT\_COMMAND (或适当的裕量值) 之间的差异最小。

LTM4700 根据 ADC 在 TSNS<sub>n</sub> 引脚上测得的  $\Delta V_{BE}$  计算温度 (单位为 °C):

$$T = (G \cdot \Delta V_{BE} \cdot q / (K \cdot \ln(16))) - 273.15 + O$$

## PMBus 命令详解

对于这两个公式，

$$G = \text{MFR\_TEMP\_1\_GAIN} \cdot 2^{-14}, \text{ 且}$$

$$O = \text{MFR\_TEMP\_1\_OFFSET}$$

位 [2] 现在保留，超低 DCR 模式是默认模式。

该命令的位 [1] 决定器件是处于高范围还是低电压范围。更改此位的值会更改 PWM 环路增益和补偿。当通道输出有效时，不应更改此位的值。在通道处于活动状态时写入此位会产生 CML 故障。

位 [0] 决定 PWM 工作模式是断续（跳脉冲模式）还是强制连续导通模式。无论何时通道斜坡开启，PWM 模式都将是断续模式，无论此位为何值。该命令有一个数据字节。

### MFR\_PWM\_COMP

MFR\_PWM\_COMP 命令设置 PWM 通道误差放大器的  $g_m$  和内部  $R_{ITH}$  补偿电阻的值。此命令会影响 PWM 输出的环路增益，这可能要求修改外部补偿网络。

位	含义
位 [7:5]	误差放大器 GM 调整 (mS)
000b	1.00
001b	1.68
010b	2.35
011b	3.02
100b	3.69
101b	4.36
110b	5.04
111b	5.73
位 [4:0]	$R_{ITH}$ (k $\Omega$ )
00000b	0
00001b	0.25
00010b	0.5
00011b	0.75
00100b	1
00101b	1.25
00110b	1.5
00111b	1.75
01000b	2
01001b	2.5
01010b	3
01011b	3.5
01100b	4
01101b	4.5
01110b	5



## PMBus 命令详解

01111b	5.5
10000b	6
10001b	7
10010b	8
10011b	9
10100b	11
10101b	13
10110b	15
10111b	17
11000b	20
11001b	24
11010b	28
11011b	32
11100b	38
11101b	46
11110b	54
11111b	62

该命令有一个数据字节。

**MFR\_PWM\_CONFIG**

MFR\_PWM\_CONFIG 命令设置相对于 SYNC 信号下降沿的开关频率相位偏移。器件必须处于关闭状态才能处理此命令。RUN 引脚必须为低电平，或者必须指令通道关闭。如果在任一通道处于 RUN 状态时写入此命令，该命令不会得到应答 (NACK)，并且会置位 BUSY 故障。

位	含义	
7	保留	
[6:5]	输入电流检测增益。	
00b	2x 增益。0mV 至 50mV 范围。	
01b	4x 增益。0mV 至 25mV 范围。	
10b	8x 增益。0mV 至 12.5mV 范围。	
11b	保留	
4	共享时钟使能：如果此位为 1，则 SHARE_CLK 引脚要到 $V_{IN} > V_{IN\_ON}$ 之后才会被释放。当 $V_{IN} < V_{IN\_OFF}$ 时，SHARE_CLK 引脚将被拉低。如果此位为 0，则当 $V_{IN} < V_{IN\_OFF}$ 时（最初施加 $V_{IN}$ 时除外），SHARE_CLK 引脚不会被拉低。	
位 [2:0]	通道 0 (度)	通道 1 (度)
000b	0	180
001b	90	270
010b	0	240
011b	0	120
100b	120	240
101b	60	240
110b	120	300

## PMBus 命令详解

### FREQUENCY\_SWITCH

FREQUENCY\_SWITCH 命令设置 LTM4700 的开关频率 (kHz)。

支持的频率：

值 [15:0]	产生的频率 (典型值)
0x0000	外部振荡器
0xF3E8	250kHz
0xFABC	350kHz
0xFB52	425kHz
0xFBE8	500kHz
0x023F	575kHz
0x028A	650kHz
0x02EE	750kHz
0x03E8	1000kHz

器件必须处于关闭状态才能处理此命令。RUN 引脚必须为低电平，或者必须指令两个通道关闭。如果在器件处于 RUN 状态时写入此命令，该命令不会得到应答 (NACK)，并且会置位 BUSY 故障。当指令器件关闭且改变频率时，在 PLL 锁定新频率的过程中可能会检测到 PLL\_UNLOCK 状态。

此命令有两个数据字节，格式化为 Linear\_5s\_11s 格式。

## 电压

### 输入电压和限值

命令名称	CMD 代码	说明	类型	分页	数据格式	单位	NVM	默认值
VIN_OV_FAULT_LIMIT	0x55	输入电源过压故障限值。	R/W 字	N	L11	V	Y	15.5 0xD3E0
VIN_UV_WARN_LIMIT	0x58	输入电源欠压警告限值。	R/W 字	N	L11	V	Y	4.65 0xCA53
VIN_ON	0x35	器件应开始电源转换的输入电压。	R/W 字	N	L11	V	Y	4.75 0xCA60
VIN_OFF	0x36	器件应停止电源转换的输入电压。	R/W 字	N	L11	V	Y	4.5 0xCA40
MFR_RVIN	0xF7	$V_{IN}$ 引脚滤波元件的电阻值，单位为毫欧。	R/W 字	N	L11	mΩ	Y	1000 0x03E8

### VIN\_OV\_FAULT\_LIMIT

VIN\_OV\_FAULT\_LIMIT 命令设置引起输入过压故障的输入电压值 (以 V 为单位)，输入电压由 ADC 测量。

此命令有两个数据字节，采用 Linear\_5s\_11s 格式。

## PMBus 命令详解

### VIN\_UV\_WARN\_LIMIT

VIN\_UV\_WARN\_LIMIT 命令设置引起输入欠压警告的输入电压值，输入电压由 ADC 测量。在输入超过 VIN\_ON 命令设置的输入启动阈值并且器件已使能之前，此警告处于禁用状态。如果  $V_{IN}$  电压降至 VIN\_OV\_WARN\_LIMIT 以下，器件将执行如下操作：

- 设置 STATUS\_WORD 中的 INPUT 位
- 设置 STATUS\_INPUT 命令中的“ $V_{IN}$  欠压警告”位
- 通过置位  $\overline{\text{ALERT}}$  通知主机，除非被屏蔽

### VIN\_ON

VIN\_ON 命令设置器件开始电源转换的输入电压，单位为 V。

此命令有两个数据字节，格式化为 Linear\_5s\_11s 格式。

### VIN\_OFF

VIN\_OFF 命令设置器件停止电源转换的输入电压，单位为 V。

此命令有两个数据字节，格式化为 Linear\_5s\_11s 格式。

### MFR\_RVIN

MFR\_RVIN 命令用于设置  $V_{IN}$  引脚滤波元件的电阻值，单位为毫欧。(另见 READ\_VIN) 如果不使用滤波元件，应将 MFR\_RVIN 设置为 0。

此命令有两个数据字节，格式化为 Linear\_5s\_11s 格式。

## 输出电压和限值

命令名称	CMD 代码	说明	类型	分页	数据格式	单位	NVM	默认值
VOUT_MODE	0x20	输出电压格式和指数 ( $2^{-12}$ )。	R 字节	是	Reg			$2^{-12}$ 0x14
VOUT_MAX	0x24	无论其他任何命令如何，器件可以指令的输出电压上限。	R/W 字	是	L16	V	是	3.6 0x399A
VOUT_OV_FAULT_LIMIT	0x40	输出过压故障限值。	R/W 字	是	L16	V	是	1.1 0x119A
VOUT_OV_WARN_LIMIT	0x42	输出过压警告限值。	R/W 字	是	L16	V	是	1.075 0x1133
VOUT_MARGIN_HIGH	0x25	裕量高输出电压设定点。必须大于 VOUT_COMMAND。	R/W 字	是	L16	V	是	1.05 0x10CD
VOUT_COMMAND	0x21	标称输出电压设定点。	R/W 字	是	L16	V	是	1.0 0x1000
VOUT_MARGIN_LOW	0x26	裕量低输出电压设定点。必须小于 VOUT_COMMAND。	R/W 字	是	L16	V	是	0.95 0x0F33
VOUT_UV_WARN_LIMIT	0x43	输出欠压警告限值。	R/W 字	是	L16	V	是	0.925 0x0ECD
VOUT_UV_FAULT_LIMIT	0x44	输出欠压故障限值。	R/W 字	是	L16	V	是	0.9 0x0E66
MFR_VOUT_MAX	0xA5	最大允许输出电压。	R 字	是	L16	V		3.6 0x0399

## PMBus 命令详解

### VOUT\_MODE

用于指令和读取输出电压的 VOUT\_MODE 命令的数据字节由 3 位模式（仅支持线性格式）和 5 位参数（代表输出电压读/写命令中使用的指数）组成。

该只读命令有一个数据字节。

### VOUT\_MAX

VOUT\_MAX 命令设置器件可以指令的任何电压的上限，包括 VOUT\_MARGIN\_HIGH，与其他任何命令或组合无关。该命令的最大允许值为 3.6V。LTM4700 可产生的最大输出电压为 3.3V，包括 VOUT\_MARGIN\_HIGH。但是，可以指令 VOUT\_OV\_FAULT\_LIMIT 达到 3.6V。

此命令有两个数据字节，格式化为 Linear\_16u 格式。

### VOUT\_OV\_FAULT\_LIMIT

VOUT\_OV\_FAULT\_LIMIT 命令设置引起输出过压故障的输出电压值（以 V 为单位），输出电压由检测引脚上的 OV 监控比较器测量。

如果 VOUT\_OV\_FAULT\_LIMIT 被修改且器件处于 RUN 状态，则在修改命令后应等待 10ms，以确保新值被接受。该器件会指示其是否正忙于计算。监视 MFR\_COMMON 的第 5 位和第 6 位。如果器件正忙，则有一位为低电平。如果不遵守此等待时间且 VOUT\_COMMAND 修改为比旧过压限值高的值，则可能会暂时检测到 OV 状况，导致不希望的行为并可能损坏开关稳压器。

如果 VOUT\_OV\_FAULT\_RESPONSE 设置为 OV\_PULLDOWN 或 0x00，则当传播 VOUT\_OV\_FAULT 时， $\overline{\text{FAULT}}$  引脚不会置位。一旦检测到过压状况，LTM4700 就会将 TG 拉低并置位 BG 位。

此命令有两个数据字节，格式化为 Linear\_16u 格式。

### VOUT\_OV\_WARN\_LIMIT

VOUT\_OV\_WARN\_LIMIT 命令设置引起输出电压高警告的输出电压值（以 V 为单位），输出电压由检测引脚上的 ADC 测量。MFR\_VOUT\_PEAK 值可用于确定是否已超出此限值。

作为对超出 VOUT\_OV\_WARN\_LIMIT 的响应，器件执行以下操作：

- 设置 STATUS\_BYTE 中的 NONE\_OF\_THE\_ABOVE 位
- 设置 STATUS\_WORD 中的 VOUT 位
- 设置 STATUS\_VOUT 命令中的“VOUT 过压警告”位
- 通过置位  $\overline{\text{ALERT}}$  引脚通知主机，除非被屏蔽

此情况由 ADC 检测，故响应时间最长可达  $t_{\text{CONVERT}}$ 。

此命令有两个数据字节，格式化为 Linear\_16u 格式。

## PMBus 命令详解

### ***VOUT\_MARGIN\_HIGH***

当 OPERATION 命令设置为“裕量高”时，VOUT\_MARGIN\_HIGH 命令将输出要改变到的目标电压（以 V 为单位）加载到器件中。该值应大于 VOUT\_COMMAND。VOUT\_MARGIN\_HIGH 的最大保证值为 5.5V。

在 TON\_RISE 和 TOFF\_FALL 输出序列期间，不会对此命令执行任何操作。当输出有效且处于稳态状况时，如果修改此命令，则会使用 VOUT\_TRANSITION\_RATE。

此命令有两个数据字节，格式化为 Linear\_16u 格式。

### ***VOUT\_COMMAND***

VOUT\_COMMAND 由两个字节组成，用于设置输出电压（单位为 V）。VOUT 的最大保证值为 5.5V。

在 TON\_RISE 和 TOFF\_FALL 输出序列期间，不会对此命令执行任何操作。当输出有效且处于稳态状况时，如果修改此命令，则会使用 VOUT\_TRANSITION\_RATE。

此命令有两个数据字节，格式化为 Linear\_16u 格式。

### ***VOUT\_MARGIN\_LOW***

当 OPERATION 命令设置为“裕量低”时，VOUT\_MARGIN\_LOW 命令将输出要改变到的目标电压（以 V 为单位）加载到器件中。该值必须小于 VOUT\_COMMAND。

在 TON\_RISE 和 TOFF\_FALL 输出序列期间，不会对此命令执行任何操作。当输出有效且处于稳态状况时，如果修改此命令，则会使用 VOUT\_TRANSITION\_RATE。

此命令有两个数据字节，格式化为 Linear\_16u 格式。

### ***VOUT\_UV\_WARN\_LIMIT***

VOUT\_UV\_WARN\_LIMIT 命令读取引起输出电压低警告的输出电压值（以 V 为单位），输出电压由检测引脚上的 ADC 测量。

作为对超出 VOUT\_UV\_WARN\_LIMIT 的响应，器件执行以下操作：

- 设置 STATUS\_BYTE 中的 NONE\_OF\_THE\_ABOVE 位
- 设置 STATUS\_WORD 中的 VOUT 位
- 设置 STATUS\_VOUT 命令中的“VOUT 欠压警告”位
- 通过置位 ALERT 引脚通知主机，除非被屏蔽

此命令有两个数据字节，格式化为 Linear\_16u 格式。

### ***VOUT\_UV\_FAULT\_LIMIT***

VOUT\_UV\_FAULT\_LIMIT 命令读取引起输出欠压故障的输出电压值（以 V 为单位），输出电压由检测引脚上的 UV 监控比较器测量。

此命令有两个数据字节，格式化为 Linear\_16u 格式。



## PMBus 命令详解

### MFR\_VOUT\_MAX

MFR\_VOUT\_MAX 命令是各通道的最大输出电压 (以 V 为单位), 包括 VOUT\_OV\_FAULT\_LIMIT。如果输出电压设置为高范围 (MFR\_PWM\_CONFIG 的位 6 设置为 0), 则 MFR\_VOUT\_MAX 为 3.6V。如果输出电压设置为低范围 (MFR\_PWM\_CONFIG 的位 6 设置为 1), 则 MFR\_VOUT\_MAX 为 2.75V。输入大于此值的 VOUT\_COMMAND 值将导致 CML 故障, 输出电压设置将被箝位到最大值。这也会导致 STATUS\_VOUT 命令中的第 3 位 VOUT\_MAX\_Warning 置 1。

此只读命令有 2 个数据字节, 格式化为 Linear\_16u 格式。

### 输出电流和限值

命令名称	CMD 代码	说明	类型	分页	数据格式	单位	NVM	默认值
MFR_IOUT_CAL_GAIN		电流检测引脚上的电压与检测到的电流之比。对于使用固定电流检测电阻的器件, 它是以 mΩ 为单位的电阻值。	R/W 字	是	L11	mΩ	是	工厂设置
MFR_IOUT_CAL_GAIN_TC	0xF6	电流检测元件的温度系数。	R/W 字	是	CF	ppm/°C	是	3800 0x0ED8
IOUT_OC_FAULT_LIMIT	0x46	输出过流故障限值。	R/W 字	是	L11	A	是	65 0xEA08
IOUT_OC_WARN_LIMIT	0x4A	输出过流警告限值。	R/W 字	是	L11	A	是	55 0xE370

### MFR\_IOUT\_CAL\_GAIN

IOUT\_CAL\_GAIN 命令用于设置电流检测电阻的电阻值, 单位为毫欧。(另见 MFR\_IOUT\_CAL\_GAIN\_TC)

此命令有两个数据字节, 格式化为 Linear\_5s\_11s 格式。详情请咨询工厂。

### MFR\_IOUT\_CAL\_GAIN\_TC

MFR\_IOUT\_CAL\_GAIN\_TC 命令允许用户设置 IOUT\_CAL\_GAIN 检测电阻或电感 DCR 的温度系数 (单位为 ppm/°C)。

此命令有两个数据字节, 格式化为 16 位二进制补码整数 ppm。N = -32768 至  $32767 \cdot 10^{-6}$ 。标称温度为 27°C。IOUT\_CAL\_GAIN 乘以:

$$[1.0 + \text{MFR\_IOUT\_CAL\_GAIN\_TC} \cdot (\text{READ\_TEMPERATURE\_1} - 27)]$$

DCR 检测的典型值为 3900。

IOUT\_CAL\_GAIN 和 MFR\_IOUT\_CAL\_GAIN\_TC 影响所有电流参数, 包括: READ\_IOUT、MFR\_IOUT\_PEAK、IOUT\_OC\_FAULT\_LIMIT 和 IOUT\_OC\_WARN\_LIMIT。

## PMBus 命令详解

### IOUT\_OC\_FAULT\_LIMIT

IOUT\_OC\_FAULT\_LIMIT 命令设置峰值输出电流的限值，单位为安培。当控制器处于限流状态时，过流检测器会指示过流故障状况。下表列出了  $I_{SENSE}^+$  和  $I_{SENSE}^-$  之间的可编程峰值输出电流限值，单位为 mV。电流限值的实际值为  $(I_{SENSE}^+ - I_{SENSE}^-)/IOUT\_CAL\_GAIN$ ，单位为安培。

基于最差情况下电感电流 = 50A 最大负载的 50%，这些是近似值，请使用保护带并检查

MFR_PWM_MODE[7] = 1 高电流范围 (mv)	~ILPeak (A)	~IOUT (A)	MFR_PWM_MODE[7] = 0 低电流范围 (mv)	~ILPeak (A)	~IOUT (A)
17.73	62	49	9.85	34	22
18.86	66	53	10.48	37	24
20.42	71	59	11.34	40	27
21.14	74	61	11.74	41	29
22.27	78	65	12.37	43	31
23.41	82	69	13.01	45	33
24.55	86	73	13.64	48	35

注释：这是电流波形的峰值。READ\_IOUT 命令返回平均电流。峰值输出电流限值利用温度根据 MFR\_IOUT\_CAL\_GAIN\_TC 进行调整，公式如下：

$$\text{峰值电流限值} = IOUT\_CAL\_GAIN \cdot (1 + MFR\_IOUT\_CAL\_GAIN\_TC \cdot (READ\_TEMPERTURE\_1 - 27.0))$$

LTM4700 自动将电流转换为适当的内部位值。

$I_{OUT}$  范围通过 MFR\_PWM\_MODE 命令的第 7 位设置。

在 TON\_RISE 和 TOFF\_FALL 期间，忽略 IOUT\_OC\_FAULT\_LIMIT。

如果超出 IOUT\_OC\_FAULT\_LIMIT，器件将执行如下操作：

- 设置 STATUS 字中的 IOUT 位
- 设置 STATUS\_IOUT 中的“**IOUT 过流故障**”位
- 通过置位  $\overline{ALERT}$  通知主机，除非被屏蔽

此命令有两个数据字节，格式化为 Linear\_5s\_11s 格式。

## PMBus 命令详解

### IOUT\_OC\_WARN\_LIMIT

此命令设置引起输出过流警告的输出电流值，输出电流由 ADC 测量，单位为安培。READ\_IOUT 值用于确定是否已超出此限值。

作为对超出 IOUT\_OC\_WARN\_LIMIT 的响应，器件执行以下操作：

- 设置 STATUS\_BYTE 中的 NONE\_OF\_THE\_ABOVE 位
- 设置 STATUS\_WORD 中的 IOUT 位
- 设置 STATUS\_IOUT 命令中的“IOUT 过流警告”位，以及
- 通过置位  $\overline{\text{ALERT}}$  引脚通知主机，除非被屏蔽

在 TON\_RISE 和 TOFF\_FALL 期间，忽略 IOUT\_OC\_FAULT\_LIMIT。

此命令有两个数据字节，格式化为 Linear\_5s\_11s 格式

### 输入电流和限值

命令名称	CMD 代码	说明	类型	数据格式	单位	NVM	默认值
MFR_IIN_CAL_GAIN	0xE8	输入电流检测元件的电阻值，单位为 mΩ。	R/W 字	L11	mΩ	是	1 0xBA00

### MFR\_IIN\_CAL\_GAIN

MFR\_IIN\_CAL\_GAIN 命令用于设置输入电流检测电阻的电阻值，单位为毫欧。（另见 READ\_IIN）

此命令有两个数据字节，格式化为 Linear\_5s\_11s 格式。

命令名称	CMD 代码	说明	类型	分页	数据格式	单位	NVM	默认值
IIN_OC_WARN_LIMIT	0x5D	输入过流警告限值。	R/W 字	否	L11	A	是	20 0xDA80

### IIN\_OC\_WARN\_LIMIT

IIN\_OC\_WARN\_LIMIT 命令设置 ADC 测量的输入电流值（以安培为单位）；它会产生一个警告，指示输入电流过高。READ\_IIN 值用于确定是否已超出此限值。

作为对超出 IIN\_OC\_WARN\_LIMIT 的响应，器件执行以下操作：

- 设置 STATUS\_BYTE 中的 OTHER 位
- 设置 STATUS\_WORD 高字节中的 INPUT 位
- 设置 STATUS\_INPUT 命令中的“IIN 过流警告”位 [1]，以及
- 通过置位  $\overline{\text{ALERT}}$  引脚通知主机

此命令有两个数据字节，格式化为 Linear\_5s\_11s 格式。

## PMBus 命令详解

### 温度

#### 外部温度校准

命令名称	CMD 代码	说明	类型	分页	数据格式	单位	NVM	默认值
MFR_TEMP_1_GAIN	0xF8	设置外部温度传感器的斜率。	R/W 字	是	CF		是	0.995 0x3FAE
MFR_TEMP_1_OFFSET	0xF9	设置外部温度传感器的偏移。	R/W 字	是	L11	C	是	0.0 0x8000

#### **MFR\_TEMP\_1\_GAIN**

MFR\_TEMP\_1\_GAIN 命令用于修改外部温度传感器的斜率，以弥补元件的非理想特性以及与远程检测电感温度相关的误差。

此命令有两个数据字节，格式化为 16 位二进制补码整数。有效增益调整为  $N \cdot 2^{-14}$ 。标称值为 1。

#### **MFR\_TEMP\_1\_OFFSET**

MFR\_TEMP\_1\_OFFSET 命令用于修改外部温度传感器的偏移，以弥补元件的非理想特性以及与远程检测电感温度相关的误差。

此命令有两个数据字节，格式化为 Linear\_5s\_11s 格式。

#### 外部温度限值

命令名称	CMD 代码	说明	类型	分页	数据格式	单位	NVM	默认值
OT_FAULT_LIMIT	0x4F	外部过温故障限值。	R/W 字	是	L11	C	是	128 0xF200
OT_WARN_LIMIT	0x51	外部过温警告限值。	R/W 字	是	L11	C	是	125 0xEBE8
UT_FAULT_LIMIT	0x53	外部欠温故障限值。	R/W 字	是	L11	C	是	-45 0xE530

#### **OT\_FAULT\_LIMIT**

OT\_FAULT\_LIMIT 命令设置引起过温故障的外部检测温度值，温度由 ADC 测量，单位为摄氏度。READ\_TEMPERATURE\_1 值用于确定是否已超出此限值。

此命令有两个数据字节，格式化为 Linear\_5s\_11s 格式。

#### **OT\_WARN\_LIMIT**

OT\_WARN\_LIMIT 命令设置引起过温警告的外部检测温度值，温度由 ADC 测量，单位为摄氏度。READ\_TEMPERATURE\_1 值用于确定是否已超出此限值。

## PMBus 命令详解

作为对超出 OT\_WARN\_LIMIT 的响应，器件执行以下操作：

- 设置 STATUS\_BYTE 中的 TEMPERATURE 位
- 设置 STATUS\_TEMPERATURE 命令中的“过温警告”位，以及
- 通过置位  $\overline{\text{ALERT}}$  引脚通知主机，除非被屏蔽

此命令有两个数据字节，格式化为 Linear\_5s\_11s 格式。

### UT\_FAULT\_LIMIT

UT\_FAULT\_LIMIT 命令设置引起欠温故障的外部检测温度值，温度由 ADC 测量，单位为摄氏度。READ\_TEMPERATURE\_1 值用于确定是否已超出此限值。

注释：如果未安装温度传感器，则 UT\_FAULT\_LIMIT 可设置为  $-275^{\circ}\text{C}$ ，UT\_FAULT\_LIMIT 响应设置为忽略，以避免 ALERT 被置位。

此命令有两个数据字节，格式化为 Linear\_5s\_11s 格式。

## 时序

### 时序 - 开启顺序/斜坡

命令名称	CMD 代码	说明	类型	分页	数据格式	单位	NVM	默认值
TON_DELAY	0x60	从 RUN 和/或 Operation 开启到输出轨开启的时间。	R/W 字	是	L11	ms	是	0.0 0x8000
TON_RISE	0x61	从输出开始上升到输出电压达到 VOUT 指令值的时间。	R/W 字	是	L11	ms	是	8.0 0xD200
TON_MAX_FAULT_LIMIT	0x62	从 VOUT 的 TON_RISE 开始到跨过 VOUT_UV_FAULT_LIMIT 的最长时间。	R/W 字	是	L11	ms	是	10.0 0xD280
VOUT_TRANSITION_RATE	0x27	当指令 VOUT 变为新值时，输出的变化速率。	R/W 字	是	L11	V/ms	是	0.25 0xAA00

### TON\_DELAY

TON\_DELAY 命令设置从收到起始条件到输出电压开始上升的时间，单位为毫秒。有效值范围是从 0ms 到 83 秒。对于 TON\_DELAY = 0，相应的开启延迟将具有 270 $\mu\text{s}$  的典型延迟；对于 TON\_DELAY 的所有值，不确定性为  $\pm 50\mu\text{s}$ 。

此命令有两个数据字节，格式化为 Linear\_5s\_11s 格式。

### TON\_RISE

TON\_RISE 命令设置从输出开始上升到输出进入稳压带的时间，单位为毫秒。有效值范围是从 0 到 1.3 秒。在 TON\_RISE 事件期间，器件将处于断续模式。如果 TON\_RISE 小于 0.25ms，LTM4700 数字斜率将被旁路，输出电压转换仅受 PWM 开关稳压器的模拟性能控制。TON\_RISE 的步数等于 TON\_RISE (单位为 ms)/0.1ms，不确定性为  $\pm 0.1\text{ms}$ 。

此命令有两个数据字节，格式化为 Linear\_5s\_11s 格式。



## PMBus 命令详解

### TON\_MAX\_FAULT\_LIMIT

TON\_MAX\_FAULT\_LIMIT 命令设置器件可以尝试为输出加电而不达到输出欠压故障限值的时间，单位为毫秒。

数据值为 0ms 表示没有限制，器件可以无限期尝试提高输出电压。最大限值为 83 秒。

此命令有两个数据字节，格式化为 Linear\_5s\_11s 格式。

### VOUT\_TRANSITION\_RATE

当 PMBus 器件收到 VOUT\_COMMAND 或 OPERATION (裕量高、裕量低) 导致输出电压改变时，该命令设置输出电压变化的速度，单位为 V/ms。当指令器件开启或关闭时，指令的变化率不适用。允许的最大斜率为 4V/ms。

此命令有两个数据字节，格式化为 Linear\_5s\_11s 格式。

### 时序 - 关断顺序/斜坡

命令名称	CMD 代码	说明	类型	分页	数据格式	单位	NVM	默认值
TOFF_DELAY	0x64	从 RUN 和/或 Operation 关断到 TOFF_FALL 斜坡开始的时间。	R/W 字	是	L11	ms	是	0.0 0x8000
TOFF_FALL	0x65	从输出开始下降到输出达到零伏的时间。	R/W 字	是	L11	ms	是	8.0 0xD200
TOFF_MAX_WARN_LIMIT	0x66	TOFF_FALL 完成后器件衰减至 12.5% 以下的最长允许时间。	R/W 字	是	L11	ms	是	150 0xF258

### TOFF\_DELAY

TOFF\_DELAY 命令设置从收到停止条件到输出电压开始下降的时间，单位为毫秒。有效值范围是从 0 到 83 秒。对于 TOFF\_DELAY = 0，相应的关闭延迟将具有 270 $\mu$ s 的典型延迟；对于 TOFF\_DELAY 的所有值，不确定性为  $\pm 50\mu$ s。发生故障事件时，TOFF\_DELAY 不适用。

此命令有两个数据字节，格式化为 Linear\_5s\_11s 格式。

### TOFF\_FALL

TOFF\_FALL 命令设置从关闭延迟时间结束到指令输出电压为零的时间，单位为毫秒。它是  $V_{OUT}$  DAC 的斜坡时间。当  $V_{OUT}$  DAC 为零时，PWM 输出将被设置为高阻态。

该器件将保持所设置的工作模式。对于已定义的 TOFF\_FALL 时间，用户应将器件设置为连续导通模式。加载最大值表示器件将以最慢的速率斜坡下降。支持的最小下降时间为 0.25ms。小于 0.25ms 的值将产生 0.25ms 斜坡。最大下降时间为 1.3 秒。TOFF\_FALL 的步数等于 TOFF\_FALL (单位为 ms)/0.1ms，不确定性为  $\pm 0.1$ ms。

在断续导通模式下，控制器不会从负载吸取电流，下降时间将由输出电容和负载电流设置。

此命令有两个数据字节，格式化为 Linear\_5s\_11s 格式。

## PMBus 命令详解

### TOFF\_MAX\_WARN\_LIMIT

TOFF\_MAX\_WARN\_LIMIT 命令设置输出电压超出编程设置电压的 12.5% 多长时间后置位警告，单位为毫秒。当  $V_{OUT}$  电压小于编程设置的 VOUT\_COMMAND 值的 12.5% 时，认为输出处于关闭状态。TOFF\_FALL 完成后开始计算。

数据值为 0ms 表示没有限制，输出电压可以无限期超出编程设置电压的 12.5%。除 0 外，还有 120ms 至 524 秒的值是有效的。

此命令有两个数据字节，格式化为 Linear\_5s\_11s 格式。

### 重启的前提条件

命令名称	CMD 代码	说明	类型	分页	数据格式	单位	NVM	默认值
MFR_RESTART_DELAY	0xDC	LTM4700 将 RUN 引脚保持低电平的最短时间。	R/W 字	是	L11	ms	是	500 0xFBE8

### MFR\_RESTART\_DELAY

此命令指定最小 RUN 关闭时间 (单位为毫秒)。一旦检测到 RUN 的下降沿，该器件将拉低 RUN 引脚并保持此时间长度。建议的最小值为 136ms。

注释：重启延迟与重试延迟不同。重启延迟将 RUN 拉低指定时间，然后执行标准启动序列。最小重启延迟应等于 TOFF\_DELAY + TOFF\_FALL + 136ms。有效值范围为 136ms 至 65.52 秒，增量为 16ms。为确保关闭时间最短，应将 MFR\_RESTART\_DELAY 设置为比所需时间长 16ms。如果使能 MFR\_CHAN\_CONFIG 中的输出衰减位 0，则在拉高 RUN 引脚之后，输出轨处于关闭状态的时间可以比 MFR\_RESTART\_DELAY 长，输出需要较长时间才能衰减到编程值的 12.5% 以下。

此命令有两个数据字节，格式化为 Linear\_5s\_11s 格式。

### 故障响应

#### 故障响应 - 所有故障

命令名称	CMD 代码	说明	类型	分页	数据格式	单位	NVM	默认值
MFR_RETRY_DELAY	0xDB	在 FAULT 重试模式下的重试间隔。	R/W 字	是	L11	ms	是	350 0xFABC

### MFR\_RETRY\_DELAY

如果故障响应是以指定的时间间隔重试控制器，则此命令设置重试之间的时间，单位为毫秒。此命令的值适用于要求重试的所有故障响应。一旦有问题的通道检测到故障，重试时间即开始。有效值范围为 120ms 至 83.88 秒，增量为 10 $\mu$ s。

注释：重试延迟时间由以下两者中的较长时间决定：MFR\_RETRY\_DELAY 命令，或稳压输出衰减到编程值的 12.5% 以下所需的时间。如果输出的自然衰减时间过长，可以通过置位 MFR\_CHAN\_CONFIG 的第 0 位来消除 MFR\_RETRY\_DELAY 命令的电压要求。

此命令有两个数据字节，格式化为 Linear\_5s\_11s 格式。

## PMBus 命令详解

### 故障响应 - 输入电压

命令名称	CMD 代码	说明	类型	分页	数据格式	单位	NVM	默认值
VIN_OV_FAULT_RESPONSE	0x56	检测到输入电源过压故障时器件应采取的措施。	R/W 字节	是	Reg		是	0x80

#### VIN\_OV\_FAULT\_RESPONSE

VIN\_OV\_FAULT\_RESPONSE 命令指示器件采取何种措施来响应输入过压故障。数据字节的格式如表 14 所示。

器件还执行以下操作：

- 设置 STATUS\_BYTE 中的 NONE\_OF\_THE\_ABOVE 位
- 设置 STATUS\_WORD 高字节中的 INPUT 位
- 设置 STATUS\_INPUT 命令中的“VIN 过压故障”位，以及
- 通过置位  $\overline{\text{ALERT}}$  引脚通知主机，除非被屏蔽

该命令有一个数据字节。

### 故障响应 - 输出电压

命令名称	CMD 代码	说明	类型	分页	数据格式	单位	NVM	默认值
VOUT_OV_FAULT_RESPONSE	0x41	检测到输出过压故障时器件应采取的措施。	R/W 字节	是	Reg		是	0xB8
VOUT_UV_FAULT_RESPONSE	0x45	检测到输出欠压故障时器件应采取的措施。	R/W 字节	是	Reg		是	0xB8
TON_MAX_FAULT_RESPONSE	0x63	检测到 TON_MAX_FAULT 事件时器件应采取的措施。	R/W 字节	是	Reg		是	0xB8

#### VOUT\_OV\_FAULT\_RESPONSE

VOUT\_OV\_FAULT\_RESPONSE 命令指示器件采取何种措施来响应输出过压故障。数据字节的格式如表 7 所示。

器件还执行以下操作：

- 设置 STATUS\_BYTE 中的 VOUT\_OV 位
- 设置 STATUS\_WORD 中的 VOUT 位
- 设置 STATUS\_VOUT 命令中的“VOUT 过压故障”位
- 通过置位  $\overline{\text{ALERT}}$  引脚通知主机，除非被屏蔽

此命令仅接受如下的值：

0x00 – 器件仅执行 OV 下拉或 OV\_PULLDOWN。

0x80 – 器件关断（禁用输出）且不尝试重试。（PMBus 第二部分第 10.7 节。）

## PMBus 命令详解

0xB8 – 器件关断（禁用输出）并且尝试无限制地连续重试，直到指令其关闭（通过 RUN 引脚或 OPERATION 命令或两者），偏置电源被移除，或其他故障情况导致器件关断为止。

0x4n – 器件关断且不尝试重试。输出保持禁用状态，直到器件被指令关闭再开启，或 RUN 引脚先置为低电平再置为高电平，或通过命令复位 (RESET)，或移除 VIN。OV 故障必须保持有效  $n \cdot 10\mu\text{s}$ ，其中  $n$  为 0 到 7 的值。

0x78+n – 器件关断并且尝试连续重试，直到故障情况被清除，或器件被指令关闭再开启，或 RUN 引脚先置为低电平再置为高电平，或通过命令复位 (RESET)，或移除 VIN。OV 故障必须保持有效  $n \cdot 10\mu\text{s}$ ，其中  $n$  为 0 到 7 的值。

任何其他值都会导致 CML 故障，写操作将被忽略。

该命令有一个数据字节。

表 14. VOUT\_OV\_FAULT\_RESPONSE 数据字节内容

位	说明	值	含义
7:6	响应 对于位 [7:6] 的所有值，LTM4700 都会执行以下操作： • 设置状态命令中的相应故障位，以及 • 通过置位 ALERT 引脚通知主机，除非被屏蔽。 故障位设置后，只有发生以下一个或多个事件时才能将其清除： • 器件收到 CLEAR_FAULTS 命令。 • 通过 RUN 引脚、OPERATION 命令或 RUN 引脚与 OPERATION 命令的组合操作指令输出关闭，然后再打开，或者 • 偏置电源被移除，然后重新应用于 LTM4700。	00	器件仅执行 OV 下拉或 OV_PULLDOWN（即顶部 MOSFET 断开，底部 MOSFET 导通，同时 $V_{\text{OUT}} > \text{VOUT\_OV\_FAULT}$ ）。
		01	在位 [2:0] 指定的延迟时间内（延迟时间单位为针对该特定故障指定的单位），PMBus 器件继续运行。如果故障情况在延迟时间结束时仍然存在，器件将按照“重试设置”（位 [5:3]）中的编程设置进行响应。
		10	器件立即关断（禁用输出），并根据位 [5:3] 中的重试设置进行响应。
		11	不支持。写入此值将产生 CML 故障。
5:3	重试设置	000	器件不会尝试重启。输出保持禁用状态，直到故障被清除，指令器件关闭，或移除偏置电源。
		111	PMBus 器件尝试无限制地连续重启，直到指令其关闭（通过 RUN 引脚或 OPERATION 命令或两者），偏置电源被移除，或其他故障情况导致器件关断而不重试为止。注释：重试间隔由 MFR_RETRY_DELAY 命令设置。
2:0	延迟时间	000-111	延迟时间以 $10\mu\text{s}$ 为增量。该延迟时间决定检测到故障后控制器继续运行的时间。仅对去毛刺关闭状态有效。

### VOUT\_UV\_FAULT\_RESPONSE

VOUT\_UV\_FAULT\_RESPONSE 命令指示器件采取何种措施来响应输出欠压故障。数据字节的格式如表 8 所示。

器件还执行以下操作：

- 设置 STATUS\_BYTE 中的 NONE\_OF\_THE\_ABOVE 位
- 设置 STATUS\_WORD 中的 VOUT 位
- 设置 STATUS\_VOUT 命令中的“VOUT 欠压故障”位
- 通过置位 ALERT 引脚通知主机，除非被屏蔽

## PMBus 命令详解

UV 故障和警告会被屏蔽到达成以下条件为止：

- 1) 已达到 TON\_MAX\_FAULT\_LIMIT
- 2) TON\_DELAY 序列已完成
- 3) TON\_RISE 序列已完成
- 4) 已达到 VOUT\_UV\_FAULT\_LIMIT 阈值
- 5) IOUT\_OC\_FAULT\_LIMIT 不存在

只要通道未激活，就会屏蔽 UV 故障和警告。

在 TON\_RISE 和 TOFF\_FALL 序列期间，UV 故障和警告被屏蔽。

该命令有一个数据字节。

**表 15. VOUT\_UV\_FAULT\_RESPONSE 数据字节内容**

位	说明	值	含义
7:6	响应 对于位 [7:6] 的所有值，LTM4700 都会执行以下操作： • 设置状态命令中的相应故障位，以及 • 通过置位 ALERT 引脚通知主机，除非被屏蔽。故障位设置后，只有发生以下一个或多个事件时才能将其清除： • 器件收到 CLEAR_FAULTS 命令。 • 通过 RUN 引脚、OPERATION 命令或 RUN 引脚与 OPERATION 命令的组合操作指令输出关闭，然后再打开，或者 • 器件收到 RESTORE_USER_ALL 命令。 • 器件收到 MFR_RESET 命令。 • 器件电源断开再接通。	00	PMBus 器件继续运行而不中断。(功能上忽略故障)
		01	在位 [2:0] 指定的延迟时间内 (延迟时间单位为针对该特定故障指定的单位)，PMBus 器件继续运行。如果故障情况在延迟时间结束时仍然存在，器件将按照“重试设置”(位 [5:3]) 中的编程设置进行响应。
		10	器件关断 (禁用输出)，并根据位 [5:3] 中的重试设置进行响应。
		11	不支持。写入此值将产生 CML 故障。
5:3	重试设置	000	器件不会尝试重启。输出保持禁用状态，直到故障被清除，指令器件关闭，或移除偏置电源。
		111	PMBus 器件尝试无限制地连续重启，直到指令其关闭 (通过 RUN 引脚或 OPERATION 命令或两者)，偏置电源被移除，或其他故障情况导致器件关断而不重试为止。注释：重试间隔由 MFR_RETRY_DELAY 命令设置。
2:0	延迟时间	000-111	延迟时间以 10 $\mu$ s 为增量。该延迟时间决定检测到故障后控制器继续运行的时间。仅对去毛刺关闭状态有效。



## PMBus 命令详解

### TON\_MAX\_FAULT\_RESPONSE

TON\_MAX\_FAULT\_RESPONSE 命令指示器件采取何种措施来响应 TON\_MAX 故障。数据字节的格式如表 13 所示。

器件还执行以下操作：

- 设置 STATUS\_BYTE 中的 NONE\_OF\_THE\_ABOVE 位
- 设置 STATUS\_WORD 中的 VOUT 位
- 设置 STATUS\_VOUT 命令中的 TON\_MAX\_FAULT 位，以及
- 通过置位  $\overline{\text{ALERT}}$  引脚通知主机，除非被屏蔽

值为 0 会禁用 TON\_MAX\_FAULT\_RESPONSE。不建议使用 0。

注释：PWM 通道保持断续模式，直到超出 TON\_MAX\_FAULT\_LIMIT。

该命令有一个数据字节。

### 故障响应 - 输出电流

命令名称	CMD 代码	说明	类型	分页	数据格式	单位	NVM	默认值
IOUT_OC_FAULT_RESPONSE	0x47	检测到输出过流故障时器件应采取的措施。	R/W 字节	是	Reg		是	0x00

### IOUT\_OC\_FAULT\_RESPONSE

IOUT\_OC\_FAULT\_RESPONSE 命令指示器件采取何种措施来响应输出过流故障。数据字节的格式如表 9 所示。

器件还执行以下操作：

- 设置 STATUS\_BYTE 中的 NONE\_OF\_THE\_ABOVE 位
- 设置 STATUS\_BYTE 中的 IOUT\_OC 位
- 设置 STATUS\_WORD 中的 IOUT 位
- 设置 STATUS\_IOUT 命令中的“IOUT 过流故障”位，以及
- 通过置位  $\overline{\text{ALERT}}$  引脚通知主机，除非被屏蔽

该命令有一个数据字节。

## PMBus 命令详解

表 16. IOUT\_OC\_FAULT\_RESPONSE 数据字节内容

位	说明	值	含义
7:6	响应 对于位 [7:6] 的所有值, LTM4700 都会执行以下操作: • 设置状态命令中的相应故障位, 以及 • 通过置位 ALERT 引脚通知主机, 除非被屏蔽。故障位设置后, 只有发生以下一个或多个事件时才能将其清除: • 器件收到 CLEAR_FAULTS 命令。 • 通过 RUN 引脚、OPERATION 命令或 RUN 引脚与 OPERATION 命令的组合操作指令输出关闭, 然后再打开, 或者 • 器件收到 RESTORE_USER_ALL 命令。 • 器件收到 MFR_RESET 命令。 • 器件电源断开再接通。	00	LTM4700 继续无限期运行, 同时将输出电流保持在 IOUT_OC_FAULT_LIMIT 设置的值, 而不考虑输出电压 (称为恒流或砖墙限制)。
		01	不支持。
		10	LTM4700 继续运行, 将输出电流保持在 IOUT_OC_FAULT_LIMIT 设置的值, 而不考虑输出电压, 运行时间为位 [2:0] 设置的延迟时间。延迟时间结束时, 如果器件仍在限流状况下工作, 器件将按照“重试设置”位 [5:3] 中的编程设置进行响应。
		11	LTM4700 立即关断, 并按照“重试设置”位 [5:3] 中的编程设置进行响应。
5:3	重试设置	000	器件不会尝试重启。输出保持禁用状态, 直到通过 RUN 引脚先关再开或移除偏置电源来清除故障为止。
		111	器件尝试无限制地连续重启, 直到指令其关闭 (通过 RUN 引脚或 OPERATION 命令或两者), 偏置电源被移除, 或其他故障情况导致器件关断为止。注释: 重试间隔由 MFR_RETRY_DELAY 命令设置。
2:0	延迟时间	000-111	延迟时间单位的数量, 以 16ms 为增量。该延迟时间用于确定检测到故障之后到关断之前器件继续运行的时间量。仅对去毛刺关闭响应有效。

## 故障响应 - IC 温度

命令名称	CMD 代码	说明	类型	分页	数据格式	单位	NVM	默认值
MFR_OT_FAULT_RESPONSE	0xD6	检测到内部过温故障时器件应采取的措施。	R 字节	否	Reg			0xC0

## MFR\_OT\_FAULT\_RESPONSE

MFR\_OT\_FAULT\_RESPONSE 命令字节指示器件采取何种措施来响应内部过温故障。数据字节的格式如表 12 所示。

LTM4700 还执行以下操作:

- 设置 STATUS\_BYTE 中的 NONE\_OF\_THE\_ABOVE 位
- 设置 STATUS\_WORD 中的 MFR 位, 以及
- 设置 STATUS\_MFR\_SPECIFIC 命令中的“过温故障”位
- 通过置位  $\overline{\text{ALERT}}$  引脚通知主机, 除非被屏蔽

该命令有一个数据字节。

## PMBus 命令详解

表 17. 数据字节内容 MFR\_OT\_FAULT\_RESPONSE

位	说明	值	含义
7:6	响应 对于位 [7:6] 的所有值, LTM4700 都会执行以下操作: • 设置状态命令中的相应故障位, 以及 • 通过置位 ALERT 引脚通知主机, 除非被屏蔽。 故障位设置后, 只有发生以下一个或多个事件时才能将其清除: • 器件收到 CLEAR_FAULTS 命令。 • 通过 RUN 引脚、OPERATION 命令或 RUN 引脚与 OPERATION 命令的组合操作指令输出关闭, 然后再打开, 或者 • 偏置电源被移除, 然后重新应用于 LTM4700。	00	不支持。写入此值将产生 CML 故障。
		01	不支持。写入此值将产生 CML 故障。
		10	器件立即关断 (禁用输出), 并根据位 [5:3] 中的重试设置进行响应。
		11	当存在故障时, 禁用器件的输出。当故障情况不再存在时, 运行恢复并使能输出。
5:3	重试设置	000	器件不会尝试重启。输出保持禁用状态, 直到故障被清除为止。
		001-111	不支持。写入此值将产生 CML 故障。
2:0	延迟时间	XXX	不支持。值予以忽略

### 故障响应 - 外部温度

命令名称	CMD 代码	说明	类型	分页	数据格式	单位	NVM	默认值
OT_FAULT_RESPONSE	0x50	检测到外部过温故障时器件应采取的措施,	R/W 字节	是	Reg		是	0xB8
UT_FAULT_RESPONSE	0x54	检测到外部欠温故障时器件应采取的措施。	R/W 字节	是	Reg		是	0xB8

#### OT\_FAULT\_RESPONSE

OT\_FAULT\_RESPONSE 命令指示器件采取何种措施来响应外部温度传感器上的外部过温故障。数据字节的格式如表 13 所示。

器件还执行以下操作:

- 设置 STATUS\_BYTE 中的 TEMPERATURE 位
- 设置 STATUS\_TEMPERATURE 命令中的“过温故障”位, 以及
- 通过置位 ALERT 引脚通知主机, 除非被屏蔽

该命令有一个数据字节。

#### UT\_FAULT\_RESPONSE

UT\_FAULT\_RESPONSE 命令指示器件采取何种措施来响应外部温度传感器上的外部欠温故障。数据字节的格式如表 13 所示。

器件还执行以下操作:

- 设置 STATUS\_BYTE 中的 TEMPERATURE 位
- 设置 STATUS\_TEMPERATURE 命令中的“欠温故障”位, 以及
- 通过置位 ALERT 引脚通知主机, 除非被屏蔽

## PMBus 命令详解

此情况由 ADC 检测，故响应时间最长可达  $t_{\text{CONVERT}}$ 。

该命令有一个数据字节。

表 18. 数据字节内容: TON\_MAX\_FAULT\_RESPONSE、VIN\_OV\_FAULT\_RESPONSE、OT\_FAULT\_RESPONSE、UT\_FAULT\_RESPONSE

位	说明	值	含义
7:6	响应 对于位 [7:6] 的所有值，LTM4700 都会执行以下操作： • 设置状态命令中的相应故障位，以及 • 通过置位 ALERT 引脚通知主机，除非被屏蔽。 故障位设置后，只有发生以下一个或多个事件时才能将其清除： • 器件收到 CLEAR_FAULTS 命令。 • 通过 RUN 引脚、OPERATION 命令或 RUN 引脚与 OPERATION 命令的组合操作指令输出关闭，然后再打开，或者 • 器件收到 RESTORE_USER_ALL 命令。 • 器件收到 MFR_RESET 命令。 • 器件电源断开再接通。	00	PMBus 器件继续运行而不中断。
		01	不支持。写入此值将产生 CML 故障。
		10	器件立即关断 (禁用输出)，并根据位 [5:3] 中的重试设置进行响应。
		11	不支持。写入此值将产生 CML 故障。
5:3	重试设置	000	器件不会尝试重启。输出保持禁用状态，直到故障被清除，指令器件关闭，或移除偏置电源。
		111	PMBus 器件尝试无限制地连续重启，直到指令其关闭 (通过 RUN 引脚或 OPERATION 命令或两者)，偏置电源被移除，或其他故障情况导致器件关断而不重试为止。注释：重试间隔由 MFR_RETRY_DELAY 命令设置。
2:0	延迟时间	XXX	不支持。值予以忽略

### 故障共享

#### 故障共享传播

命令名称	CMD 代码	说明	类型	分页	数据格式	单位	NVM	默认值
MFR_FAULT_PROPAGATE	0xD2	决定哪些故障传播到 FAULT 引脚的配置。	R/W 字	是	Reg		是	0x6993

#### MFR\_FAULT\_PROPAGATE

MFR\_FAULT\_PROPAGATE 命令使能可能导致  $\overline{\text{FAULT}}^n$  引脚置为低电平的故障。该命令的格式如表 16 所示。只有被编程为响应故障，才能将故障传播到  $\overline{\text{FAULT}}^n$  引脚。

该命令有两个数据字节。

## PMBus 命令详解

表 19.  $\overline{\text{FAULT}}^n$  传播故障配置

$\overline{\text{FAULT}}_0$  和  $\overline{\text{FAULT}}_1$  引脚旨在将选定事件通知给用户。其中一些事件是两个输出通道通用的。其他事件是与特定输出通道相关的。它们还可用于在通道之间共享故障。

位	符号	操作
B[15]	VOUT 在没有衰减的情况下禁用。	这用于多相配置, MFR_CHAN_CONFIG_LTM4700 的第 0 位为 0。如果通道关闭 (通过切换 RUN 引脚或指令器件关闭), 然后在输出衰减之前重新置位 RUN 或指令器件重新开启, VOUT 将不会重新启动, 直到 12.5% 的衰减要求得到满足。如果第 15 位置位, 则 $\overline{\text{FAULT}}$ 引脚在此状况下置位。
B[14]	Mfr_fault_propagate_short_CMD_cycle	0: 无操作 1: 如果指令器件关闭再开启, 然后输出受时序控制而关断, 则置为低电平。时序控制关断之后经过 $t_{\text{OFF(MIN)}}$ , 重新置为高电平。
b[13]	Mfr_fault_propagate_ton_max_fault	0: 如果 TON_MAX_FAULT 故障置位, 则不执行任何操作 1: 如果 TON_MAX_FAULT 故障置位, 相关输出将被置为低电平 $\overline{\text{FAULT}}_0$ 与页 0 TON_MAX_FAULT 故障相关联 $\overline{\text{FAULT}}_1$ 与页 1 TON_MAX_FAULT 故障相关联
b[12]	保留	
b[11]	Mfr_fault0_propagate_int_ot、 Mfr_fault1_propagate_int_ot	0: 如果 MFR_OT_FAULT_LIMIT 故障置位, 则不执行任何操作 1: 如果 MFR_OT_FAULT_LIMIT 故障置位, 相关输出将被置为低电平
b[10]	保留	
b[9]	保留	
b[8]	Mfr_fault0_propagate_ut、 Mfr_fault1_propagate_ut	0: 如果 UT_FAULT_LIMIT 故障置位, 则不执行任何操作 1: 如果 UT_FAULT_LIMIT 故障置位, 相关输出将被置为低电平 $\overline{\text{FAULT}}_0$ 与页 0 UT 故障相关联 $\overline{\text{FAULT}}_1$ 与页 1 UT 故障相关联
b[7]	Mfr_fault0_propagate_ot、 Mfr_fault1_propagate_ot	0: 如果 OT_FAULT_LIMIT 故障置位, 则不执行任何操作 1: 如果 OT_FAULT_LIMIT 故障置位, 相关输出将被置为低电平 $\overline{\text{FAULT}}_0$ 与页 0 OT 故障相关联 $\overline{\text{FAULT}}_1$ 与页 1 OT 故障相关联
b[6]	保留	
b[5]	保留	
b[4]	Mfr_fault0_propagate_input_ov、 Mfr_fault1_propagate_input_ov	0: 如果 VIN_OV_FAULT_LIMIT 故障置位, 则不执行任何操作 1: 如果 VIN_OV_FAULT_LIMIT 故障置位, 相关输出将被置为低电平
b[3]	保留	
b[2]	Mfr_fault0_propagate_iout_oc、 Mfr_fault1_propagate_iout_oc	0: 如果 IOUT_OC_FAULT_LIMIT 故障置位, 则不执行任何操作 1: 如果 IOUT_OC_FAULT_LIMIT 故障置位, 相关输出将被置为低电平 $\overline{\text{FAULT}}_0$ 与页 0 OC 故障相关联 $\overline{\text{FAULT}}_1$ 与页 1 OC 故障相关联
b[1]	Mfr_fault0_propagate_vout_uv、 Mfr_fault1_propagate_vout_uv	0: 如果 VOUT_UV_FAULT_LIMIT 故障置位, 则不执行任何操作 1: 如果 VOUT_UV_FAULT_LIMIT 故障置位, 相关输出将被置为低电平 $\overline{\text{FAULT}}_0$ 与页 0 UV 故障相关联 $\overline{\text{FAULT}}_1$ 与页 1 UV 故障相关联
b[0]	Mfr_fault0_propagate_vout_ov、 Mfr_fault1_propagate_vout_ov	0: 如果 VOUT_OV_FAULT_LIMIT 故障置位, 则不执行任何操作 1: 如果 VOUT_OV_FAULT_LIMIT 故障置位, 相关输出将被置为低电平 $\overline{\text{FAULT}}_0$ 与页 0 OV 故障相关联 $\overline{\text{FAULT}}_1$ 与页 1 OV 故障相关联



# LTM4700

## PMBus 命令详解

### 故障共享响应

命令名称	CMD 代码	说明	类型	分页	数据格式	单位	NVM	默认值
MFR_FAULT_RESPONSE	0xD5	当 FAULT 引脚置为低电平时须采取的措施。	R/W 字节	是	Reg		是	0xC0

### MFR\_FAULT\_RESPONSE

MFR\_FAULT\_RESPONSE 命令指示器件采取何种措施来响应  $\overline{\text{FAULT}}^n$  引脚被外部源拉低。

### 支持的值：

值	含义
0xC0	FAULT_INHIBIT LTM4700 将输出变为三态以响应 FAULT 引脚被拉低。
0x00	FAULT_IGNORE LTM4700 继续运行而不中断。

器件还执行以下操作：

- 设置 STATUS\_WORD 中的 MFR 位。
- 设置 STATUS\_MFR\_SPECIFIC 命令中的位 0 以指示  $\overline{\text{FAULT}}^n$  被拉低
- 通过置位 ALERT 通知主机，除非被屏蔽

该命令有一个数据字节。

### 暂存区

命令名称	CMD 代码	说明	类型	分页	数据格式	单位	NVM	默认值
USER_DATA_00	0xB0	OEM 保留。通常用于器件序列化。	R/W 字	否	Reg		是	NA
USER_DATA_01	0xB1	制造商保留用于 LTPowerPlay。	R/W 字	是	Reg		是	NA
USER_DATA_02	0xB2	OEM 保留。通常用于器件序列化。	R/W 字	否	Reg		是	NA
USER_DATA_03	0xB3	可供用户使用的 NVM 字。	R/W 字	是	Reg		是	0x0000
USER_DATA_04	0xB4	可供用户使用的 NVM 字。	R/W 字	否	Reg		是	0x0000

## PMBus 命令详解

### USER\_DATA\_00 至 USER\_DATA\_04

这些命令是用于客户存储的非易失性存储器位置。客户可以随时选择将任何值写入 USER\_DATA\_nn。但是，LTpowerPlay 软件和合约制造商会使用其中一些命令进行库存控制。修改保留的 USER\_DATA\_nn 命令可能导致不合需要的库存控制并与这些产品不兼容。

这些命令有 2 个数据字节，采用寄存器格式。

### 标识

命令名称	CMD 代码	说明	类型	分页	数据格式	单位	NVM	默认值
PMBus_REVISION	0x98	此器件支持的 PMBus 修订版。当前修订版为 1.2。	R 字节	否	Reg			0x22
CAPABILITY	0x19	该器件支持的 PMBus 可选通信协议汇总。	R 字节	否	Reg			0xB0
MFR_ID	0x99	以 ASCII 格式表示的 LTM4700 的制造商 ID。	R 字符串	否	ASC			LTC
MFR_MODEL	0x9A	以 ASCII 格式表示的制造商产品型号。	R 字符串	否	ASC			LTM4700
MFR_SPECIAL_ID	0xE7	代表 LTM4700 的制造商代码。	R 字	否	Reg			0x413x

### PMBus\_REVISION

PMBUS\_REVISION 命令指明器件符合的 PMBus 版本。LTM4700 符合 PMBus 第一部分和第二部分的 1.2 版。

该只读命令有一个数据字节。

### CAPABILITY

此命令供主机系统确定 PMBus 器件的一些关键功能。

LTM4700 支持数据包差错校验、400kHz 总线速度和 ALERT 引脚。

该只读命令有一个数据字节。

### MFR\_ID

MFR\_ID 命令通过 ASCII 字符指示 LTM4700 的制造商 ID。

该只读命令采用块格式。

### MFR\_MODEL

MFR\_MODEL 命令通过 ASCII 字符指示 LTM4700 的制造商产品型号。

该只读命令采用块格式。

### MFR\_SPECIAL\_ID

表示器件名称和版本的 16 位字。0x4C 表示该器件是 LTM4700，XX 可由制造商调整。

该只读命令有两个数据字节。

## PMBus 命令详解

### 故障警告和状态

命令名称	CMD 代码	说明	类型	分页	格式	单位	NVM	默认值
CLEAR_FAULTS	0x03	清除任何已设置的故障位。	发送字节	否				NA
SMBALERT_MASK	0x1B	屏蔽活动。	块 R/W	是	Reg		是	参见 CMD 详情
MFR_CLEAR_PEAKS	0xE3	清除所有峰值。	发送字节	否				NA
STATUS_BYTE	0x78	器件故障情况的单字节摘要。	R/W 字节	是	Reg			NA
STATUS_WORD	0x79	器件故障情况的双字节摘要。	R/W 字	是	Reg			NA
STATUS_VOUT	0x7A	输出电压故障和警告状态。	R/W 字节	是	Reg			NA
STATUS_IOUT	0x7B	输出电流故障和警告状态。	R/W 字节	是	Reg			NA
STATUS_INPUT	0x7C	输入电源故障和警告状态。	R/W 字节	否	Reg			NA
STATUS_TEMPERATURE	0x7D	READ_TEMPERATURE_1 的外部温度故障和警告状态。	R/W 字节	是	Reg			NA
STATUS_CML	0x7E	通信和存储器故障与警告状态。	R/W 字节	否	Reg			NA
STATUS_MFR_SPECIFIC	0x80	制造商特定的故障和状态信息。	R/W 字节	是	Reg			NA
MFR_PADS	0xE5	I/O 焊盘的数字状态。	R 字	否	Reg			NA
MFR_COMMON	0xEF	多种 ADI 芯片通用的制造商状态位。	R 字节	否	Reg			NA

### CLEAR\_FAULTS

CLEAR\_FAULTS 命令用于清除已设置的任何故障位。此命令会同时清除全部状态命令中的所有位。同时，如果器件置位  $\overline{\text{ALERT}}$  引脚信号，则器件会取消（清除、释放）其  $\overline{\text{ALERT}}$  引脚信号输出。如果清除该位后故障仍然存在，则故障位将保持置位状态，并通过将  $\overline{\text{ALERT}}$  引脚置为低电平来通知主机。CLEAR\_FAULTS 可能需要最多 10 $\mu$ s 来处理。如果在该时间范围内发生故障，故障可能会在设置状态寄存器之前被清除。

该只写命令无数据字节。

CLEAR\_FAULTS 不会导致因为故障而闩锁的器件重新启动。因为故障而关断的器件在以下情况下会重启：

- 通过 RUN 引脚、OPERATION 命令或 RUN 引脚与 OPERATION 命令的组合操作指令输出关闭，然后再打开，或者
- 发出 MFR\_RESET 命令。
- 偏置电源被移除，然后重新应用于该集成电路

### SMBALERT\_MASK

SMBALERT\_MASK 命令可用于防止特定状态位在置位时置位  $\overline{\text{ALERT}}$ 。

图 33 显示了用于设置  $\overline{\text{ALERT}}$  屏蔽的写入字格式的例子，本例中无 PEC。屏蔽字节中的位与指定状态寄存器中的位对齐。例如，如果在第一个数据字节中发送 STATUS\_TEMPERATURE 命令代码，并且屏蔽字节包含 0x40，则后续的“外部过温警告”仍会设置 STATUS\_TEMPERATURE 的第 6 位但不置位  $\overline{\text{ALERT}}$ 。所有其他支持的 STATUS\_TEMPERATURE 位将继续置位  $\overline{\text{ALERT}}$ （如已设置）。

## PMBus 命令详解

图 53 显示了用于回读任何支持的状态寄存器的当前状态的“块写入 - 块读取进程调用”协议的例子，本例同样没有 PEC。

SMBALERT\_MASK 无法应用于 STATUS\_BYTE、STATUS\_WORD、MFR\_COMMON 或 MFR\_PADS\_LTM4700。适用状态寄存器的出厂默认屏蔽如下所示。向 SMBALERT\_MASK 提供不受支持的命令代码将产生 CML (无效/不支持的数据)。

### SMBALERT\_MASK 默认设置：(另请参见图 2)

状态寄存器	警报屏蔽值	屏蔽位
STATUS_VOUT	0x00	无
STATUS_IOUT	0x00	无
STATUS_TEMPERATURE	0x00	无
STATUS_CML	0x00	无
STATUS_INPUT	0x00	无
STATUS_MFR_SPECIFIC	0x11	位 4 (内部 PLL 未锁定), 位 0 (FAULT 被外部器件拉低)

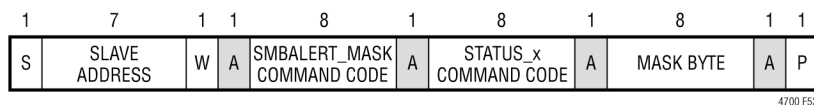


图 53. 写入 SMBALERT\_MASK 的示例

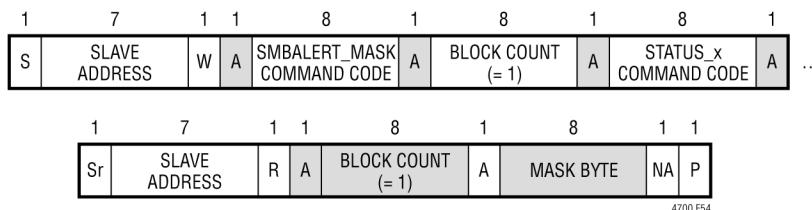


图 54. 读取 SMBALERT\_MASK 的示例

### MFR\_CLEAR\_PEAKS

MFR\_CLEAR\_PEAKS 命令清除 MFR\*\_PEAK 数据值。MFR\_RESET 命令也会清除 MFR\*\_PEAK 数据值。

该只写命令无数据字节。

### STATUS\_BYTE

STATUS\_BYTE 命令返回一个字节的的信息，其中包含最严重故障的摘要。这是状态字的低字节。

## PMBus 命令详解

### STATUS\_BYTE 消息内容:

位	状态位名称	含义
7*	BUSY	因为 LTM4700 无法响应而声明发生了故障。
6	OFF	此位在通道不为其输出供电时置位, 无论原因为何, 包括根本未使能。
5	VOUT_OV	发生输出过压故障。
4	IOUT_OC	发生输出过流故障。
3	VIN_UV	不支持 (LTM4700 返回 0)。
2	TEMPERATURE	发生温度故障或警告。
1	CML	发生通信、存储器或逻辑故障。
0*	NONE OF THE ABOVE	发生位 [7:1] 中未列出的故障。

\*如果设置了这些位中的任何一个, 则 ALERT 可以置位。不使用 CLEAR\_FAULTS 命令, 而是向 STATUS\_BYTE 中的相应位置写入 1, 也可以清除这些位。

该命令有一个数据字节。

### STATUS\_WORD

STATUS\_WORD 命令返回通道故障情况的双字节摘要。STATUS\_WORD 的低字节与 STATUS\_BYTE 命令相同。

### STATUS\_WORD 高字节消息内容:

位	状态位名称	含义
15	V <sub>OUT</sub>	发生输出电压故障或警告。
14	I <sub>OUT</sub>	发生输出电流故障或警告。
13	INPUT	发生输入电压故障或警告。
12	MFR_SPECIFIC	发生 LTM4700 特有的故障或警告。
11	POWER_GOOD#	如果此位置 1, 则 POWER_GOOD 状态为“假”。
10	FANS	不支持 (LTM4700 返回 0)。
9	OTHER	不支持 (LTM4700 返回 0)。
8	UNKNOWN	不支持 (LTM4700 返回 0)。

如果高字节中的任何位置 1, 则置位 NONE\_OF\_THE\_ABOVE。

该命令有两个数据字节。

### STATUS\_VOUT

STATUS\_VOUT 命令返回一个字节的 V<sub>OUT</sub> 状态信息。

### STATUS\_VOUT 消息内容:

位	含义
7	V <sub>OUT</sub> 过压故障。
6	V <sub>OUT</sub> 过压警告。
5	V <sub>OUT</sub> 欠压警告。
4	V <sub>OUT</sub> 欠压故障。
3	V <sub>OUT</sub> 最大值警告。
2	TON 最大值故障。
1	TOFF 最大值故障。
0	不支持 (LTM4700 返回 0)。



## PMBus 命令详解

允许用户向此命令中的任何位写入 1 以清除特定故障。这允许用户通过除使用 CLEAR\_FAULTS 命令之外的手段来清除状态。

此命令中任何支持的故障位都会启动  $\overline{\text{ALERT}}$  事件。

该命令有一个数据字节。

### STATUS\_IOUT

STATUS\_IOUT 命令返回一个字节的  $I_{\text{OUT}}$  状态信息。

#### STATUS\_IOUT 消息内容:

位	含义
7	$I_{\text{OUT}}$ 过流故障。
6	不支持 (LTM4700 返回 0)。
5	$I_{\text{OUT}}$ 过流警告。
4:0	不支持 (LTM4700 返回 0)。

允许用户向此命令中的任何位写入 1 以清除特定故障。这允许用户通过除使用 CLEAR\_FAULTS 命令之外的手段来清除状态。

此命令中任何支持的故障位都会启动  $\overline{\text{ALERT}}$  事件。该命令有一个数据字节。

### STATUS\_INPUT

STATUS\_INPUT 命令返回一个字节的  $V_{\text{IN}}$  ( $V_{\text{INSNS}}$ ) 状态信息。

#### STATUS\_INPUT 消息内容:

位	含义
7	$V_{\text{IN}}$ 过压故障。
6	不支持 (LTM4700 返回 0)。
5	$V_{\text{IN}}$ 欠压警告。
4	不支持 (LTM4700 返回 0)。
3	器件因 $V_{\text{IN}}$ 不足而关闭。
2	不支持 (LTM4700 返回 0)。
1	$I_{\text{IN}}$ 过流警告。
0	不支持 (LTM4700 返回 0)。

允许用户向此命令中的任何位写入 1 以清除特定故障。这允许用户通过除使用 CLEAR\_FAULTS 命令之外的手段来清除状态。

此命令中任何支持的故障位都会启动  $\overline{\text{ALERT}}$  事件。该命令的第 3 位未被锁存，即使置 1 也不会产生  $\overline{\text{ALERT}}$ 。该命令有一个数据字节。

## PMBus 命令详解

### STATUS\_TEMPERATURE

STATUS\_TEMPERATURE 命令返回一个字节的温度状态信息。这是一个分页命令，与各自的 READ\_TEMPERATURE\_1 值相关。

#### STATUS\_TEMPERATURE 消息内容:

位	含义
7	外部过温故障。
6	外部过温警告。
5	不支持 (LTM4700 返回 0)。
4	外部欠温故障。
3:0	不支持 (LTM4700 返回 0)。

允许用户向此命令中的任何位写入 1 以清除特定故障。这允许用户通过除使用 CLEAR\_FAULTS 命令之外的手段来清除状态。

该命令有一个数据字节。

### STATUS\_CML

STATUS\_CML 命令返回有关接收到的命令、内部存储器和逻辑的一字节状态信息。

#### STATUS\_CML 消息内容:

位	含义
7	收到的命令无效或不受支持。
6	收到的数据无效或不受支持。
5	数据包差错校验失败。
4	检测到存储器故障。
3	检测到处理器故障。
2	保留 (LTM4700 返回 0)。
1	其他通信故障。
0	其他存储器或逻辑故障。

如果该命令的第 3 位或第 4 位置 1，则检测到严重且重要的内部错误。如果这些位被连续设置，不建议继续操作该器件。

允许用户向此命令中的任何位写入 1 以清除特定故障。这允许用户通过除使用 CLEAR\_FAULTS 命令之外的手段来清除状态。

此命令中任何支持的故障位都会启动 ALERT 事件。

该命令有一个数据字节。

## PMBus 命令详解

### STATUS\_MFR\_SPECIFIC

STATUS\_MFR\_SPECIFIC 命令返回一个字节的制造商特定状态信息。

该字节的格式为：

位	含义
7	超出内部温度故障限值。
6	超出内部温度警告限值。
5	工厂调整区域 NVM CRC 故障。
4	PLL 已解锁
3	故障日志存在
2	V <sub>DD33</sub> UV 或 OV 故障
1	检测到 ShortCycle 事件
0	FAULT 引脚被外部器件拉低

如果设置了其中任何位，STATUS\_WORD 中的 MFR 位将置 1，并且 ALERT 可能置位。

允许用户向此命令中的任何位写入 1 以清除特定故障。这允许用户通过除使用 CLEAR\_FAULTS 命令之外的手段来清除状态。但是，故障日志存在位只能通过发出 MFR\_FAULT\_LOG\_CLEAR 命令来清除。

此命令中任何支持的故障位都会启动 ALERT 事件。

该命令有一个数据字节。

### MFR\_PADS

该命令供用户直接读取器件 I/O 引脚的数字状态。该命令的位分配如下：

位	分配的數字引脚
15	V <sub>DD33</sub> OV 故障
14	V <sub>DD33</sub> UV 故障
13	保留
12	保留
11	ADC 值无效，发生在启动期间。正常运行期间可能会在电流测量通道上短暂出现
10	SYNC 由外部器件提供时钟（当 LTM4700 配置为驱动 SYNC 引脚时）
9	通道 1 电源良好
8	通道 0 电源良好
7	LTM4700 将 RUN1 驱动到低电平
6	LTM4700 将 RUN0 驱动到低电平
5	RUN1 引脚状态
4	RUN0 引脚状态
3	LTM4700 将 FAULT1 驱动到低电平
2	LTM4700 将 FAULT0 驱动到低电平
1	FAULT1 引脚状态
0	FAULT0 引脚状态

1 表示条件为真。

该只读命令有两个数据字节。

## PMBus 命令详解

## MFR\_COMMON

MFR\_COMMON 命令包含所有 ADI 数字电源和遥测产品通用的位。

位	含义
7	芯片未将 ALERT 驱动到低电平
6	LTM4700 不忙
5	计算未挂起
4	LTM4700 输出未处于转变中
3	NVM 已初始化
2	保留
1	SHARE_CLK 超时
0	WP 引脚状态

该只读命令有一个数据字节。

## 遥测

命令名称	CMD 代码	说明	类型	分页	格式	单位	NVM	默认值
READ_VIN	0x88	实测输入电源电压。	R 字	否	L11	V		NA
READ_IIN	0x89	实测输入电源电流。	R 字	否	L11	A		NA
READ_VOUT	0x8B	实测输出电压。	R 字	是	L16	V		NA
READ_IOUT	0x8C	实测输出电流。	R 字	是	L11	A		NA
READ_TEMPERATURE_1	0x8D	外部二极管结温。这是用于所有温度相关处理的值, 包括 IOUT_CAL_GAIN。	R 字	是	L11	C		NA
READ_TEMPERATURE_2	0x8E	内部结温。不影响任何其他命令。	R 字	否	L11	C		NA
READ_FREQUENCY	0x95	实测 PWM 开关频率。	R 字	是	L11	Hz		NA
READ_POUT	0x96	计算输出功率。	R 字	是	L11	W		NA
READ_PIN	0x97	计算输入功率。	R 字	是	L11	W		NA
MFR_PIN_ACCURACY	0xAC	返回 READ_PIN 命令的精度	R 字节	否		%		5.0%
MFR_IOUT_PEAK	0xD7	报告自上次 MFR_CLEAR_PEAKS 以来 READ_IOUT 的最大实测值。	R 字	是	L11	A		NA
MFR_VOUT_PEAK	0xDD	自上次 MFR_CLEAR_PEAKS 以来 READ_VOUT 的最大实测值。	R 字	是	L16	V		NA
MFR_VIN_PEAK	0xDE	自上次 MFR_CLEAR_PEAKS 以来 READ_VIN 的最大实测值。	R 字	否	L11	V		NA
MFR_TEMPERATURE_1_PEAK	0xDF	自上次 MFR_CLEAR_PEAKS 以来外部温度的最大实测值 (READ_TEMPERATURE_1)。	R 字	是	L11	C		NA
MFR_READ_IIN_PEAK	0xE1	自上次 MFR_CLEAR_PEAKS 以来 READ_IIN 命令的最大实测值。	R 字	否	L11	A		NA
MFR_READ_ICHIP	0xE4	实测 LTM4700 使用的电流。	R 字	否	L11	A		NA
MFR_TEMPERATURE_2_PEAK	0xF4	自上次 MFR_CLEAR_PEAKS 以来的内部芯片温度峰值。	R 字	否	L11	C		NA
MFR_ADC_CONTROL	0xD8	选择用于重复快速 ADC 回读的 ADC 遥测参数。	R/W 字节	否	Reg			NA

## PMBus 命令详解

### **READ\_VIN**

READ\_VIN 命令返回测得的  $V_{IN}$  引脚电压 (单位为伏特), 与  $READ\_ICHP \cdot MFR\_RVIN$  相加。此电压用于补偿 LTM4700 电源电流在  $V_{IN}$  滤波元件上引起的 IR 压降。

此只读命令有两个数据字节, 格式化为 Linear\_5s\_11s 格式。

### **READ\_VOUT**

READ\_VOUT 命令通过 VOUT\_MODE 命令返回测得的输出电压。

此只读命令有两个数据字节, 格式化为 Linear\_16u 格式。

### **READ\_IIN**

READ\_IIN 命令返回在输入电流检测电阻上测得的输入电流, 单位为安培 (另见 MFR\_IIN\_CAL\_GAIN)。

此只读命令有两个数据字节, 格式化为 Linear\_5s\_11s 格式。

### **READ\_IOUT**

READ\_IOUT 命令返回平均输出电流, 单位为安培。IOUT 值与以下因素有关:

- a)  $I_{SENSE}$  引脚上测得的差分电压
- b) IOUT\_CAL\_GAIN 值
- c) MFR\_IOUT\_CAL\_GAIN\_TC 值, 以及
- d) READ\_TEMPERATURE\_1 值
- e) MFR\_TEMP\_1\_GAIN 和 MFR\_TEMP\_1\_OFFSET

此只读命令有两个数据字节, 格式化为 Linear\_5s\_11s 格式。

### **READ\_TEMPERATURE\_1**

READ\_TEMPERATURE\_1 命令返回外部检测元件的温度 (以摄氏度为单位)。

此只读命令有两个数据字节, 格式化为 Linear\_5s\_11s 格式。

### **READ\_TEMPERATURE\_2**

READ\_TEMPERATURE\_2 命令返回内部检测元件的 LTM4700 芯片温度 (以摄氏度为单位)。

此只读命令有两个数据字节, 格式化为 Linear\_5s\_11s 格式。

### **READ\_FREQUENCY**

READ\_FREQUENCY 命令用于读取 PWM 开关频率, 单位为 kHz。

此只读命令有 2 个数据字节, 格式化为 Linear\_5s\_11s 格式。

### **READ\_POUT**

READ\_POUT 命令用于读取 DC/DC 转换器输出功率, 单位为瓦特。POUT 基于最新的相关输出电压和电流读数计算。

此只读命令有 2 个数据字节, 格式化为 Linear\_5s\_11s 格式。



## PMBus 命令详解

### **READ\_PIN**

READ\_PIN 命令用于读取 DC/DC 转换器输入功率，单位为瓦特。PIN 基于最新的输入电压和电流读数计算。

此只读命令有 2 个数据字节，格式化为 Linear\_5s\_11s 格式。

### **MFR\_PIN\_ACCURACY**

MFR\_PIN\_ACCURACY 命令返回 READ\_PIN 命令返回值的精度（用百分比表示）。

有一个数据字节。值为每位 0.1%，因此范围为  $\pm 0.0\%$  至  $\pm 25.5\%$ 。

此只读命令有一个数据字节，格式为无符号整数。

### **MFR\_IOUT\_PEAK**

MFR\_IOUT\_PEAK 命令报告 READ\_IOUT 测量所报告的最高电流，单位为安培。

使用 MFR\_CLEAR\_PEAKS 命令清除此命令。

此只读命令有两个数据字节，格式化为 Linear\_5s\_11s 格式。

### **MFR\_VOUT\_PEAK**

MFR\_VOUT\_PEAK 命令报告 READ\_VOUT 测量所报告的最高电压，单位为伏特。

使用 MFR\_CLEAR\_PEAKS 命令清除此命令。

此只读命令有两个数据字节，格式化为 Linear\_16u 格式。

### **MFR\_VIN\_PEAK**

MFR\_VIN\_PEAK 命令报告 READ\_VIN 测量所报告的最高电压，单位为伏特。

使用 MFR\_CLEAR\_PEAKS 命令清除此命令。

此只读命令有两个数据字节，格式化为 Linear\_5s\_11s 格式。

### **MFR\_TEMPERATURE\_1\_PEAK**

MFR\_TEMPERATURE\_1\_PEAK 命令报告 READ\_TEMPERATURE\_1 测量所报告的最高温度，单位为摄氏度。

使用 MFR\_CLEAR\_PEAKS 命令清除此命令。

此只读命令有两个数据字节，格式化为 Linear\_5s\_11s 格式。

### **MFR\_READ\_IIN\_PEAK**

MFR\_READ\_IIN\_PEAK 命令报告 READ\_IIN 测量所报告的最高电流，单位为安培。

使用 MFR\_CLEAR\_PEAKS 命令清除此命令。

此命令有两个数据字节，格式化为 Linear\_5s\_11s 格式。

## PMBus 命令详解

### MFR\_READ\_ICHIP

MFR\_READ\_ICHIP 命令返回实测的 LTM4700 所用输入电流，单位为安培。

此命令有两个数据字节，格式化为 Linear\_5s\_11s 格式。

### MFR\_TEMPERATURE\_2\_PEAK

MFR\_TEMPERATURE\_2\_PEAK 命令报告 READ\_TEMPERATURE\_2 测量所报告的最高温度，单位为摄氏度。

使用 MFR\_CLEAR\_PEAKS 命令清除此命令。

此只读命令有两个数据字节，格式化为 Linear\_5s\_11s 格式。

### MFR\_ADC\_CONTROL

MFR\_ADC\_CONTROL 命令决定 ADC 回读选择。命令的默认值为 0，运行标准遥测循环，所有参数以循环方式更新，典型延迟为  $t_{\text{CONVERT}}$ 。用户可以使用非零值来监视单个参数，其近似更新速率为 8ms。此命令的延迟时间最多为 2 个 ADC 转换周期或大约 16ms（外部温度转换可能有最多 3 个 ADC 转换周期的延迟或大约 24ms）。除了需要对单个参数进行快速 ADC 更新的特殊情况外，建议该器件保持标准遥测模式。应命令器件在一段有限的时间内（少于 1 秒）监视所需参数，然后将命令设置回标准循环模式。如果此命令设置为除标准循环遥测 (0) 之外的任何值，则与所选参数以外的遥测相关的所有警告和故障均被有效禁用，并且禁用电压伺服。重新置位循环时，所有警告和故障以及伺服模式会重新使能。

指令值	遥测命令名称	说明
0x0F		保留
0x0E		保留
0x0D		保留
0x0C	READ_TEMPERATURE_1	通道 1 外部温度
0x0B		保留
0x0A	READ_IOUT	通道 1 实测输出电流
0x09	READ_VOUT	通道 1 实测输出电压
0x08	READ_TEMPERATURE_1	通道 0 外部温度
0x07		保留
0x06	READ_IOUT	通道 0 实测输出电流
0x05	READ_VOUT	通道 0 实测输出电压
0x04	READ_TEMPERATURE_2	内部结温
0x03	READ_IIN	实测输入电源电流
0x02	MFR_READ_ICHIP	LTM4700 实测电源电流
0x01	READ_VIN	实测输入电源电压
0x00		标准 ADC 循环遥测

如果输入保留的命令值，遥测将默认为内部 IC 温度并发出 CML 故障。在输入有效的命令值之前，LTM4700 会持续发出 CML 故障。只有将 MFR\_ADC\_CONTROL 命令设置为标准循环遥测时，才能保证实测输入电源电压的精度。

该只写命令有 1 个数据字节，格式化为寄存器格式。

## PMBus 命令详解

### NVM 存储器命令

#### 存储/恢复

命令名称	CMD 代码	说明	类型	分页	格式	单位	NVM	默认值
STORE_USER_ALL	0x15	将用户工作存储器内容存储到 EEPROM。	发送字节	否				NA
RESTORE_USER_ALL	0x16	从 EEPROM 恢复用户工作存储器内容。	发送字节	否				NA
MFR_COMPARE_USER_ALL	0xF0	将当前命令内容与 NVM 进行比较。	发送字节	否				NA

#### **STORE\_USER\_ALL**

STORE\_USER\_ALL 命令指示 PMBus 器件将工作存储器的非易失性用户内容复制到非易失性用户 NVM 存储器中的匹配位置。

如果芯片温度超过 85°C 或低于 0°C，则不建议执行此命令，并且无法保证 10 年的数据保存期限。如果芯片温度超过 130°C，STORE\_USER\_ALL 将被命令。当 IC 温度降至 125°C 以下时，该命令将重新使能。

当 EXT<sub>V</sub>CC 或 VDD33 可用且未施加 VIN 时，可以启动与 LTM4700 的通信和 NVM 编程。要使能器件进入此状态，须使用全局地址 0x5B 将 MFR\_EE\_UNLOCK 写入 0x2B，然后写入 0xC4。LTM4700 随后便可正常通信，项目文件也可以更新。要将更新的项目文件写入 NVM，须发出 STORE\_USER\_ALL 命令。当施加 VIN 时，必须发出 MFR\_RESET 以允许 PWM 使能并读取有效 ADC。

该只写命令无数据字节。

#### **RESTORE\_USER\_ALL**

RESTORE\_USER\_ALL 命令指示 LTM4700 将非易失性用户存储器的内容复制到工作存储器中的匹配位置。工作存储器中的值会被用户命令检索到的值覆写。LTM4700 确保两个通道均关闭，从内部 EEPROM 加载工作存储器，清除所有故障，读取电阻配置引脚，然后执行两个 PWM 通道的软启动（如果适用）。

如果芯片温度超过 130°C，STORE\_USER\_ALL、MFR\_COMPARE\_USER\_ALL 和 RESTORE\_USER\_ALL 命令会被禁用，直到芯片温度降至 125°C 以下时才会重新使能。

该只写命令无数据字节。

#### **MFR\_COMPARE\_USER\_ALL**

MFR\_COMPARE\_USER\_ALL 命令指示 PMBus 器件将当前命令内容与非易失性存储器中存储的内容进行比较。如果比较操作检测到差异，则将产生 CML 位 0 故障。

该只写命令无数据字节。

## PMBus 命令详解

### 故障记录

命令名称	CMD 代码	说明	类型	分页	数据格式	单位	NVM	默认值
MFR_FAULT_LOG	0xEE	故障日志数据字节。	R 块	否	Reg		是	NA
MFR_FAULT_LOG_STORE	0xEA	指令将故障日志从 RAM 传输到 EEPROM。	发送字节	否				NA
MFR_FAULT_LOG_CLEAR	0xEC	初始化保留用于故障记录的 EEPROM 块。	发送字节	否				NA

#### **MFR\_FAULT\_LOG**

MFR\_FAULT\_LOG 命令允许用户在写入最近一个 MFR\_FAULT\_LOG\_CLEAR 命令后发生的第一次故障之后读取 FAULT\_LOG 的内容。该命令的内容存储在非易失性存储器中，并由 MFR\_FAULT\_LOG\_CLEAR 命令清除。表 15 列出了该命令的长度和内容。如果用户访问 MFR\_FAULT\_LOG 命令且不存在故障日志，该命令将返回数据长度 0。如果存在故障日志，MFR\_FAULT\_LOG 将返回 147 字节长的数据块。如果在施加电源的第一秒内发生故障，故障日志的前几页可能不包含有效数据。

注释：使用 400kHz 时钟时，此命令的近似传输时间为 3.4ms。

该只读命令采用块格式。

#### **MFR\_FAULT\_LOG\_STORE**

MFR\_FAULT\_LOG\_STORE 命令强制将故障日志操作写入 NVM，就像发生故障事件一样。如果 MFR\_CONFIG\_ALL 命令设置了第 7 位“使能故障记录”，则此命令将设置 STATUS\_MFR\_SPECIFIC 故障的第 3 位。

如果芯片温度超过 130°C，MFR\_FAULT\_LOG\_STORE 命令将被禁用，直到 IC 温度降至 125°C 以下。该只写命令无数据字节。

## PMBus 命令详解

表 20. 故障记录

该表列出了 MFR\_FAULT\_LOG 命令的读取块数据的块数据格式。

数据格式定义				LIN 11 = PMBus = 1.2 版第二部分第 7.1 节
				LIN 16 = PMBus 1.2 版第二部分第 8 节。仅尾数部分
				根据此命令的定义, BYTE = 8 位
数据	位	数据格式	字节数	块读取命令
块长度		BYTE	147	MFR_FAULT_LOG 命令为固定长度 147 个字节 如果尚未捕获数据日志事件, 块长度将为零
报头信息				
故障日志前言	[7:0]	ASC	0	如果存在部分或完整的故障日志, 则从字节 0 开始返回 LTxx。xx 是工厂标识符, 可能因器件而异。
	[7:0]		1	
	[15:8]	Reg	2	
	[7:0]		3	
故障来源	[7:0]	Reg	4	参见表 16。
MFR_REAL_TIME	[7:0]	Reg	5	发生故障时的 48 位共享时钟计数器值 (200µs 分辨率)。
	[15:8]		6	
	[23:16]		7	
	[31:24]		8	
	[39:32]		9	
	[47:40]		10	
MFR_VOUT_PEAK (PAGE 0)	[15:8]	L16	11	自上次上电或 CLEAR_PEAKS 命令以来通道 0 上的 READ_VOUT 峰值。
	[7:0]		12	
MFR_VOUT_PEAK (PAGE 1)	[15:8]	L16	13	自上次上电或 CLEAR_PEAKS 命令以来通道 1 上的 READ_VOUT 峰值。
	[7:0]		14	
MFR_IOUT_PEAK (PAGE 0)	[15:8]	L11	15	自上次上电或 CLEAR_PEAKS 命令以来通道 0 上的 READ_IOUT 峰值。
	[7:0]		16	
MFR_IOUT_PEAK (PAGE 1)	[15:8]	L11	17	自上次上电或 CLEAR_PEAKS 命令以来通道 1 上的 READ_IOUT 峰值。
	[7:0]		18	
MFR_VIN_PEAK	[15:8]	L11	19	自上次上电或 CLEAR_PEAKS 命令以来的 READ_VIN 峰值。
	[7:0]		20	
READ_TEMPERATURE1 (PAGE 0)	[15:8]	L11	21	上次事件期间的外部温度传感器 0。
	[7:0]		22	
READ_TEMPERATURE1 (PAGE 1)	[15:8]	L11	23	上次事件期间的外部温度传感器 1。
	[7:0]		24	
READ_TEMPERATURE2	[15:8]	L11	25	上次事件期间的 LTM4700 芯片温度传感器。
	[7:0]		26	



## PMBus 命令详解

### 循环数据

事件 n (发生故障的数据; 最近数据)				事件“n”代表发生故障时通过 MUX 读取 ADC 的一个完整周期。示例: 如果在 ADC 处理步骤 15 时发生故障, 它将继续执行到步骤 25 获取读数, 然后将报头和所有 6 个事件页存储到 EEPROM
READ_VOUT (PAGE 0)	[15:8]	LIN 16	27	
	[7:0]	LIN 16	28	
READ_VOUT (PAGE 1)	[15:8]	LIN 16	29	
	[7:0]	LIN 16	30	
READ_IOUT (PAGE 0)	[15:8]	LIN 11	31	
	[7:0]	LIN 11	32	
READ_IOUT (PAGE 1)	[15:8]	LIN 11	33	
	[7:0]	LIN 11	34	
READ_VIN	[15:8]	LIN 11	35	
	[7:0]	LIN 11	36	
READ_IIN	[15:8]	LIN 11	37	
	[7:0]	LIN 11	38	
STATUS_VOUT (PAGE 0)		BYTE	39	
STATUS_VOUT (PAGE 1)		BYTE	40	
STATUS_WORD (PAGE 0)	[15:8]	WORD	41	
	[7:0]	WORD	42	
STATUS_WORD (PAGE 1)	[15:8]	WORD	43	
	[7:0]	WORD	44	
STATUS_MFR_SPECIFIC (PAGE 0)		BYTE	45	
STATUS_MFR_SPECIFIC (PAGE 1)		BYTE	46	

## PMBus 命令详解

事件 n-1 (检测到故障前测得的数据)			
READ_VOUT (PAGE 0)	[15:8]	LIN 16	47
	[7:0]	LIN 16	48
READ_VOUT (PAGE 1)	[15:8]	LIN 16	49
	[7:0]	LIN 16	50
READ_IOUT (PAGE 0)	[15:8]	LIN 11	51
	[7:0]	LIN 11	52
READ_IOUT (PAGE 1)	[15:8]	LIN 11	53
	[7:0]	LIN 11	54
READ_VIN	[15:8]	LIN 11	55
	[7:0]	LIN 11	56
READ_IIN	[15:8]	LIN 11	57
	[7:0]	LIN 11	58
STATUS_VOUT (PAGE 0)		BYTE	59
STATUS_VOUT (PAGE 1)		BYTE	60
STATUS_WORD (PAGE 0)	[15:8]	WORD	61
	[7:0]	WORD	62
STATUS_WORD (PAGE 1)	[15:8]	WORD	63
	[7:0]	WORD	64
STATUS_MFR_SPECIFIC (PAGE 0)		BYTE	65
STATUS_MFR_SPECIFIC (PAGE 1)		BYTE	66
事件 n-5 (最早的记录数据)			
READ_VOUT (PAGE 0)	[15:8]	LIN 16	127
	[7:0]	LIN 16	128
READ_VOUT (PAGE 1)	[15:8]	LIN 16	129
	[7:0]	LIN 16	130
READ_IOUT (PAGE 0)	[15:8]	LIN 11	131
	[7:0]	LIN 11	132
READ_IOUT (PAGE 1)	[15:8]	LIN 11	133
	[7:0]	LIN 11	134
READ_VIN	[15:8]	LIN 11	135
	[7:0]	LIN 11	136
READ_IIN	[15:8]	LIN 11	137
	[7:0]	LIN 11	138
STATUS_VOUT (PAGE 0)		BYTE	139
STATUS_VOUT (PAGE 1)		BYTE	140
STATUS_WORD (PAGE 0)	[15:8]	WORD	141
	[7:0]	WORD	142
STATUS_WORD (PAGE 1)	[15:8]	WORD	143
	[7:0]	WORD	144
STATUS_MFR_SPECIFIC (PAGE 0)		BYTE	145
STATUS_MFR_SPECIFIC (PAGE 1)		BYTE	146

## PMBus 命令详解

表 21. Position\_Fault 值的说明

POSITION_FAULT 值	故障日志来源
0xFF	MFR_FAULT_LOG_STORE
0x00	TON_MAX_FAULT
0x01	VOUT_OV_FAULT
0x02	VOUT_UV_FAULT
0x03	IOUT_OC_FAULT
0x05	TEMP_OT_FAULT
0x06	TEMP_UT_FAULT
0x07	VIN_OV_FAULT
0x0A	MFR_TEMP_2_OT_FAULT

### MFR\_INFO

详情请联系工厂。

### MFR\_FAULT\_LOG\_CLEAR

MFR\_FAULT\_LOG\_CLEAR 命令会擦除故障日志文件存储的值。它还会清除 STATUS\_MFR\_SPECIFIC 命令中的第 3 位。发出清除命令后，最多可能需要 8ms 才能清除状态。

该只写命令是发送字节。

### 块存储器写/读

命令名称	CMD 代码	说明	类型	分页	数据格式	单位	NVM	默认值
MFR_EE_UNLOCK	0xBD	解锁用户 EEPROM 以供 MFR_EE_ERASE 和 MFR_EE_DATA 命令访问。	R/W 字节	否	Reg			NA
MFR_EE_ERASE	0xBE	初始化用户 EEPROM 以通过 MFR_EE_DATA 批量编程。	R/W 字节	否	Reg			NA
MFR_EE_DATA	0xBF	使用顺序 PMBus 字读取或写入操作传输到 EEPROM 及从 EEPROM 传输的数据。支持批量编程。	R/W 字	否	Reg			NA

如果芯片温度超过 130°C，所有 NVM 命令都会禁用。当芯片温度降至 125°C 以下时，NVM 命令会重新使能。

### MFR\_EE\_xxxx

MFR\_EE\_xxxx 命令支持对 LTM4700 内部 EEPROM 进行批量编程。详情请联系工厂。

## 封装说明



对于不同  $\mu$ Module 产品, 封装的行和列标签可能不同。请仔细检查每种封装布局。

表 22. LTM4700 BGA 引脚排列

引脚 ID	功能	引脚 ID	功能	引脚 ID	功能	引脚 ID	功能	引脚 ID	功能	引脚 ID	功能
A1	SW1	B1	SW1	C1	SW1	D1	SW1	E1	SW1	F1	SW1
A2	SW1	B2	SW1	C2	SW1	D2	SW1	E2	SW1	F2	SW1
A3	GND	B3	GND	C3	GND	D3	GND	E3	GND	F3	GND
A4	GND	B4	GND	C4	GND	D4	GND	E4	GND	F4	GND
A5	GND	B5	GND	C5	GND	D5	GND	E5	GND	F5	GND
A6	V <sub>IN1</sub>	B6	V <sub>IN1</sub>	C6	V <sub>IN1</sub>	D6	V <sub>IN1</sub>	E6	V <sub>IN1</sub>	F6	V <sub>IN1</sub>
A7	V <sub>IN1</sub>	B7	V <sub>IN1</sub>	C7	V <sub>IN1</sub>	D7	V <sub>IN1</sub>	E7	V <sub>IN1</sub>	F7	V <sub>IN1</sub>
A8	V <sub>IN1</sub>	B8	V <sub>IN1</sub>	C8	V <sub>IN1</sub>	D8	V <sub>IN1</sub>	E8	V <sub>IN1</sub>	F8	V <sub>IN1</sub>
A9	GND	B9	GND	C9	GND	D9	GND	E9	GND	F9	GND
A10	GND	B10	GND	C10	GND	D10	GND	E10	GND	F10	GND
A11	GND	B11	GND	C11	GND	D11	GND	E11	GND	F11	GND
A12	V <sub>OUT1</sub>	B12	V <sub>OUT1</sub>	C12	V <sub>OUT1</sub>	D12	V <sub>OUT1</sub>	E12	V <sub>OUT1</sub>	F12	V <sub>OUT1</sub>
A13	V <sub>OUT1</sub>	B13	V <sub>OUT1</sub>	C13	V <sub>OUT1</sub>	D13	V <sub>OUT1</sub>	E13	V <sub>OUT1</sub>	F13	V <sub>OUT1</sub>
A14	V <sub>OUT1</sub>	B14	V <sub>OUT1</sub>	C14	V <sub>OUT1</sub>	D14	V <sub>OUT1</sub>	E14	V <sub>OUT1</sub>	F14	V <sub>OUT1</sub>
A15	V <sub>OUT1</sub>	B15	V <sub>OUT1</sub>	C15	V <sub>OUT1</sub>	D15	V <sub>OUT1</sub>	E15	V <sub>OUT1</sub>	F15	V <sub>OUT1</sub>

引脚 ID	功能	引脚 ID	功能	引脚 ID	功能	引脚 ID	功能	引脚 ID	功能	引脚 ID	功能
G1	SW1	H1	SW1	J1	SW1	K1	SW1	L1	GND	M1	GND
G2	SW1	H2	SW1	J2	SW1	K2	SW1	L2	GND	M2	GND
G3	GND	H3	GND	J3	GND	K3	GND	L3	GND	M3	GND
G4	GND	H4	GND	J4	GND	K4	GND	L4	GND	M4	GND
G5	GND	H5	GND	J5	GND	K5	GND	L5	GND	M5	GND
G6	V <sub>IN1</sub>	H6	V <sub>IN1</sub>	J6	V <sub>IN1</sub>	K6	V <sub>IN1</sub>	L6	GND	M6	GND
G7	V <sub>IN1</sub>	H7	V <sub>IN1</sub>	J7	V <sub>IN1</sub>	K7	V <sub>IN1</sub>	L7	GND	M7	GND
G8	V <sub>IN1</sub>	H8	V <sub>IN1</sub>	J8	WP	K8	SHARE_CLK	L8	COMP1a	M8	V <sub>OSNS1</sub> <sup>-</sup>
G9	GND	H9	V <sub>TRIM1_CFG</sub>	J9	V <sub>TRIM0_CFG</sub>	K9	V <sub>DD33</sub>	L9	COMP1b	M9	V <sub>OSNS1</sub> <sup>+</sup>
G10	V <sub>DD25</sub>	H10	V <sub>OUT1_CFG</sub>	J10	V <sub>OUT0_CFG</sub>	K10	GND	L10	SGND	M10	SGND
G11	GND	H11	ASEL	J11	F <sub>SWPH_CFG</sub>	K11	GND	L11	SGND	M11	SGND
G12	GND	H12	FAULT1	J12	RUN0	K12	RUN1	L12	SGND	M12	SGND
G13	GND	H13	FAULT0	J13	ALERT	K13	TSNS0a	L13	TSNS1a	M13	COMP0b
G14	TSNS1b	H14	SDA	J14	SCL	K14	SYNC	L14	GND	M14	GND
G15	V <sub>OUT1</sub>	H15	V <sub>OUT1</sub>	J15	V <sub>OUT1</sub>	K15	V <sub>OUT1</sub>	L15	GND	M15	GND

## 封装说明

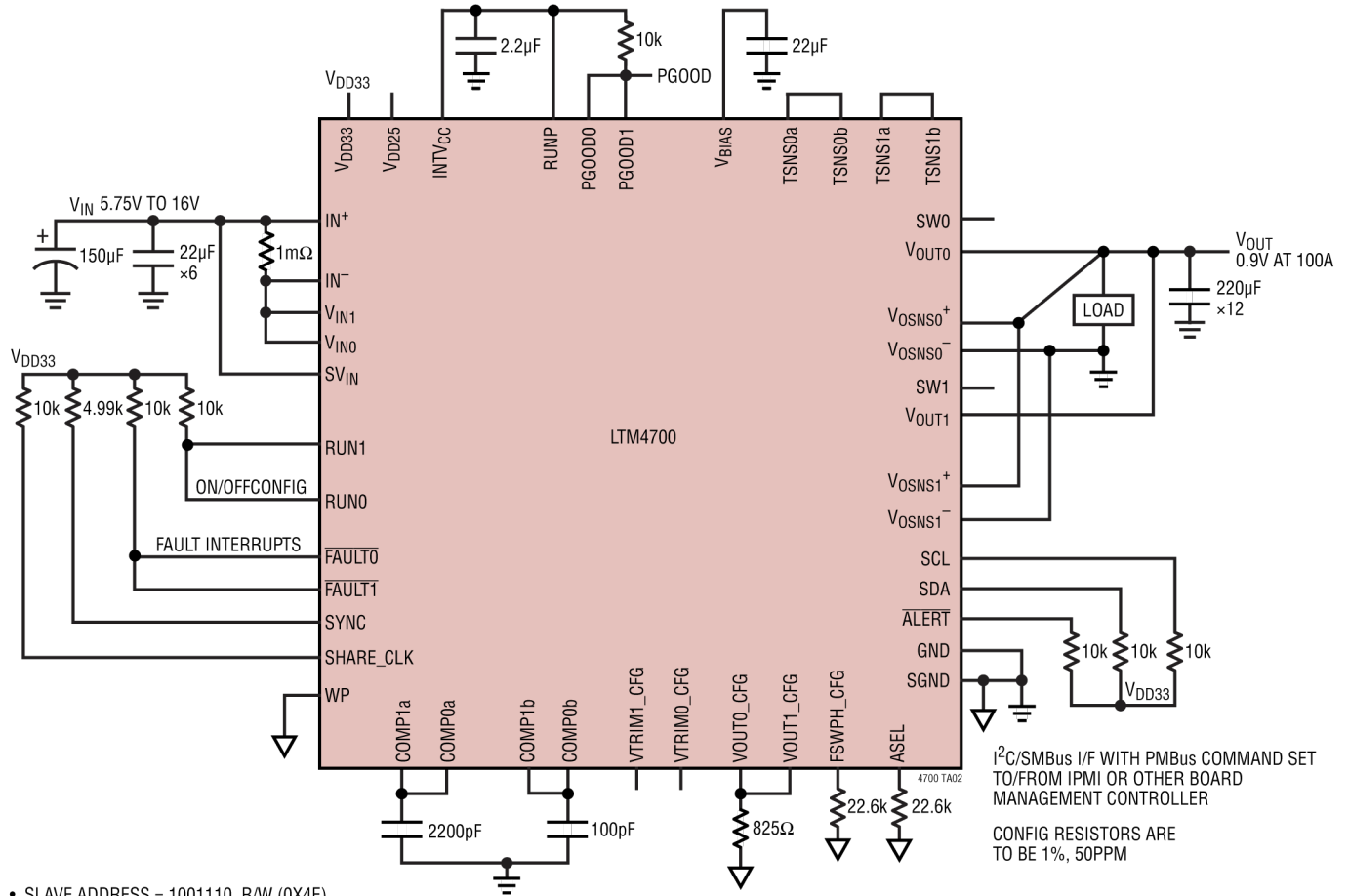
引脚 ID	功能	引脚 ID	功能	引脚 ID	功能	引脚 ID	功能	引脚 ID	功能	引脚 ID	功能
N1	SW0	P1	SW0	R1	SW0	T1	SW0	U1	SW0	V1	SW0
N2	SW0	P2	SW0	R2	SW0	T2	SW0	U2	SW0	V2	SW0
N3	GND	P3	GND	R3	GND	T3	GND	U3	GND	V3	GND
N4	GND	P4	GND	R4	GND	T4	GND	U4	GND	V4	GND
N5	GND	P5	GND	R5	GND	T5	GND	U5	GND	V5	GND
N6	V <sub>IN0</sub>	P6	V <sub>IN0</sub>	R6	V <sub>IN0</sub>	T6	V <sub>IN0</sub>	U6	V <sub>IN0</sub>	V6	V <sub>IN0</sub>
N7	V <sub>IN0</sub>	P7	V <sub>IN0</sub>	R7	V <sub>IN0</sub>	T7	V <sub>IN0</sub>	U7	V <sub>IN0</sub>	V7	V <sub>IN0</sub>
N8	GND	P8	GND	R8	V <sub>IN0</sub>	T8	V <sub>IN0</sub>	U8	V <sub>IN0</sub>	V8	V <sub>IN0</sub>
N9	PGOOD1	P9	GND	R9	GND	T9	GND	U9	GND	V9	SVIN
N10	GND	P10	GND	R10	INTV <sub>CC</sub>	T10	GND	U10	GND	V10	GND
N11	GND	P11	GND	R11	GND	T11	V <sub>BIAS</sub>	U11	GND	V11	GND
N12	GND	P12	GND	R12	GND	T12	GND	U12	V <sub>OUT0</sub>	V12	V <sub>OUT0</sub>
N13	COMP0a	P13	I <sub>IN</sub> <sup>-</sup>	R13	I <sub>IN</sub> <sup>+</sup>	T13	GND	U13	V <sub>OUT0</sub>	V13	V <sub>OUT0</sub>
N14	V <sub>OSNS0</sub> <sup>-</sup>	P14	V <sub>OSNS0</sub> <sup>+</sup>	R14	PGOOD0	T14	TSNS0b	U14	V <sub>OUT0</sub>	V14	V <sub>OUT0</sub>
N15	V <sub>OUT0</sub>	P15	V <sub>OUT0</sub>	R15	V <sub>OUT0</sub>	T15	V <sub>OUT0</sub>	U15	V <sub>OUT0</sub>	V15	V <sub>OUT0</sub>

引脚 ID	功能	引脚 ID	功能	引脚 ID	功能	引脚 ID	功能
W1	SW0	Y1	SW0	AA1	SW0	AB1	SW0
W2	SW0	Y2	SW0	AA2	SW0	AB2	SW0
W3	GND	Y3	GND	AA3	GND	AB3	GND
W4	GND	Y4	GND	AA4	GND	AB4	GND
W5	GND	Y5	GND	AA5	GND	AB5	GND
W6	V <sub>IN0</sub>	Y6	V <sub>IN0</sub>	AA6	V <sub>IN0</sub>	AB6	V <sub>IN0</sub>
W7	V <sub>IN0</sub>	Y7	V <sub>IN0</sub>	AA7	V <sub>IN0</sub>	AB7	V <sub>IN0</sub>
W8	V <sub>IN0</sub>	Y8	V <sub>IN0</sub>	AA8	V <sub>IN0</sub>	AB8	V <sub>IN0</sub>
W9	GND	Y9	GND	AA9	GND	AB9	GND
W10	GND	Y10	RUNP	AA10	GND	AB10	GND
W11	GND	Y11	GND	AA11	GND	AB11	GND
W12	V <sub>OUT0</sub>	Y12	V <sub>OUT0</sub>	AA12	V <sub>OUT0</sub>	AB12	V <sub>OUT0</sub>
W13	V <sub>OUT0</sub>	Y13	V <sub>OUT0</sub>	AA13	V <sub>OUT0</sub>	AB13	V <sub>OUT0</sub>
W14	V <sub>OUT0</sub>	Y14	V <sub>OUT0</sub>	AA14	V <sub>OUT0</sub>	AB14	V <sub>OUT0</sub>
W15	V <sub>OUT0</sub>	Y15	V <sub>OUT0</sub>	AA15	V <sub>OUT0</sub>	AB15	V <sub>OUT0</sub>



## 典型应用

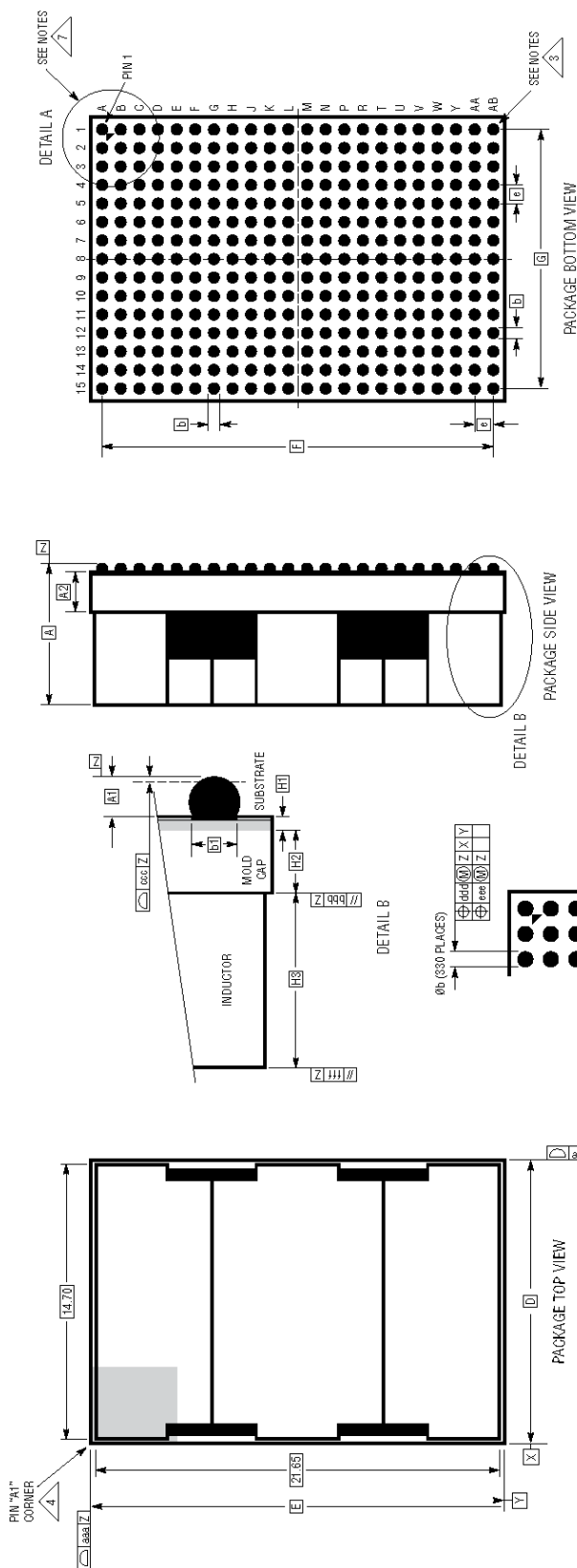
带 I<sup>2</sup>C/SMBus/PMBus 串行接口的 100A、0.9V 输出 DC/DC  $\mu$ Module 稳压器



- SLAVE ADDRESS = 1001110\_R/W (0X4E)
- 350kHz SWITCHING FREQUENCY
- NO GUI CONFIGURATION AND NO PART-SPECIFIC PROGRAMMING REQUIRED EXCEPT: VIN\_OFF < VIN\_UV\_WARN\_LIMIT, VIN\_ON < 6.3V
- IN MULTI-MODULE SYSTEMS, CONFIGURING RAIL\_ADDRESS IS RECOMMENDED

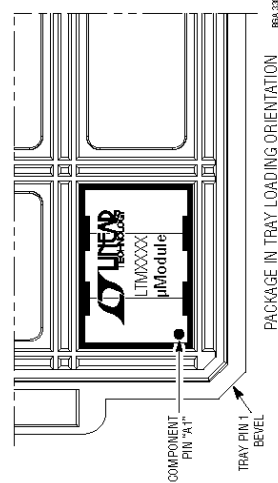
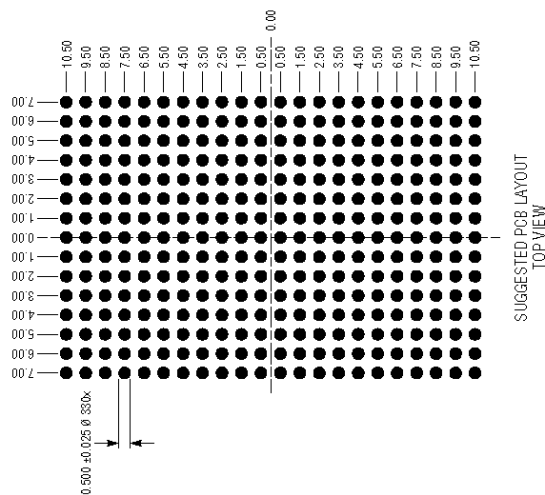
# 封装说明

## BGA 封装 330 引脚 (22mm x 15mm x 7.87mm) (参考 LTC DWG # 05-08-1568 Rev A)



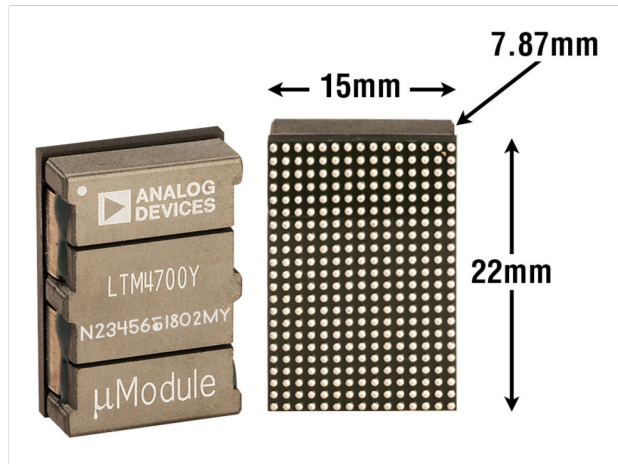
- NOTES:
1. DIMENSIONING AND TOLERANCING PER ASME Y14.5M-1994
  2. ALL DIMENSIONS ARE IN MILLIMETERS
  3. BALL DESIGNATION PER JEDEC MS-028 AND JEP95
  4. DETAILS OF PIN #1 IDENTIFIER ARE OPTIONAL, BUT MUST BE LOCATED WITHIN THE ZONE INDICATED. THE PIN #1 IDENTIFIER MAY BE EITHER A MOLD OR MARKED FEATURE
  5. PRIMARY DATUM -Z- IS SEATING PLANE
  6. SOLDER BALL COMPOSITION CAN BE 96.5% Sn/3.0% Ag/0.5% Cu OR Sn Pb EUTECTIC
  7. PACKAGE ROW AND COLUMN LABELING MAY VARY AMONG iModule PRODUCTS. REVIEW EACH PACKAGE LAYOUT CAREFULLY

DIMENSIONS				
SYMBOL	MIN	NOM	MAX	NOTES
A	7.58	7.87	8.16	BALL HT
A1	0.40	0.50	0.60	BALL HT
A2	1.72	1.82	1.92	BALL DIMENSION
b	0.50	0.60	0.70	BALL DIMENSION
b1	0.47	0.50	0.53	PAD DIMENSION
D		15.00		
E		22.00		
e		1.00		
F		21.00		
G		14.00		
H1	0.27	0.32	0.37	SUBSTRATE THK
H2	1.45	1.50	1.55	MOLD CAP HT
H3	5.46	5.55	5.64	INDUCTOR HT
aaa			0.15	
bbb			0.10	
ccc			0.20	
ddd			0.25	
eee			0.10	
fff			0.35	
TOTAL NUMBER OF BALLS: 330				

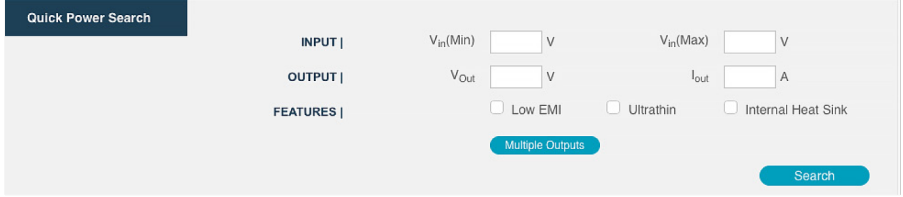


# LTM4700

## 封装照片



### 设计资源

主题	说明	
<a href="#">μModule 设计和制造资源</a>	<b>设计:</b> <ul style="list-style-type: none"> <li>选型指南</li> <li>演示板和 Gerber 文件</li> <li>免费仿真工具</li> </ul>	<b>制造:</b> <ul style="list-style-type: none"> <li>快速入门指南</li> <li>PCB 设计、装配和制造准则</li> <li>封装和板级可靠性</li> </ul>
<a href="#">μModule 稳压器产品搜索</a>	<ol style="list-style-type: none"> <li>按参数对产品列表进行排序，并将结果下载为电子表格。</li> <li>使用“快速电源搜索”参数表进行搜索。</li> </ol> 	
<a href="#">数字电源系统管理</a>	ADI 公司的数字电源管理 IC 系列是高集成度解决方案，提供基本功能，包括电源监视、监控、裕量调节和时序控制，并具有用于存储用户配置和故障记录的 EEPROM。	

### 相关器件

产品型号	说明	备注
<a href="#">LTM4675</a>	带数字电源系统管理功能的双路 9A 或单路 18A 降压型 μModule 稳压器	$4.5V \leq V_{IN} \leq 17V$ , $0.5V \leq V_{OUT} \leq 5.5V$ , 11.9mm × 16mm × 3.51mm BGA
<a href="#">LTM4686</a>	带数字电源系统管理功能的超薄型双路 10A 或单路 20A μModule 稳压器	$4.5V \leq V_{IN} \leq 17V$ , $0.5V \leq V_{OUT} \leq 3.6V$ , 11.9mm × 16mm × 1.82mm LGA
<a href="#">LTM4676A</a>	带数字电源系统管理功能的双路 13A 或单路 26A 降压型 μModule 稳压器	$4.5V \leq V_{IN} \leq 26.5V$ , $0.5V \leq V_{OUT} \leq 5.5V$ , 16mm × 16mm × 5.01mm BGA
<a href="#">LTM4677</a>	带数字电源系统管理功能的双路 18A 或单路 36A 降压型 μModule 稳压器	$4.5V \leq V_{IN} \leq 16V$ , $0.5V \leq V_{OUT} \leq 1.8V$ , 16mm × 16mm × 5.01mm BGA
<a href="#">LTM4678</a>	带数字电源系统管理功能的双路 25A 或单路 50A μModule 稳压器	$4.5V \leq V_{IN} \leq 16V$ , $0.5V \leq V_{OUT} \leq 3.3V$ , 16mm × 16mm × 5.86mm BGA