

# MAX7219/MAX7221

## 串行接口、8位、LED显示驱动器

### 概述

MAX7219/MAX7221为紧凑的串行输入/输出共阴极显示驱动器，用于连接微处理器( $\mu$ P)与8位7段LED数码管显示器、条形图显示器或64个独立的LED。器件内置BCD B码译码器、多路复用扫描电路、段和位驱动器以及存储每位数字的8x8静态RAM。只需一个外部电阻即可设置所有LED的段电流。MAX7221兼容于SPI™、QSPI™以及MICROWIRE™接口，段驱动器带有摆率限制，以降低EMI。

便利的4线串行接口可以连接所有通用 $\mu$ P。可对每位数字单独寻址和更新，无需重新写入整个显示器。MAX7219/MAX7221还允许用户为每位数字选择B码译码或非译码方式。

器件具有150 $\mu$ A低功耗关断模式、模拟和数字亮度控制、允许用户显示1至8位数字的扫描限制寄存器以及强制点亮所有LED的测试模式。

如需3V工作电压或字段闪烁的应用，请参考MAX6951数据资料。

### 应用

条形图显示器                      面板表  
工业控制器                        LED点阵显示器

### 特性

- ◆ 10MHz串行接口
- ◆ 独立的LED段控制
- ◆ 译码/非译码位选择
- ◆ 150 $\mu$ A低功耗关断(数据保持)
- ◆ 数字和模拟亮度控制
- ◆ 上电时处于全灭状态
- ◆ 驱动共阴极LED显示器
- ◆ 段驱动器的摆率限制功能有助于降低EMI (MAX7221)
- ◆ SPI、QSPI、MICROWIRE串行接口(MAX7221)
- ◆ 24引脚DIP和SO封装

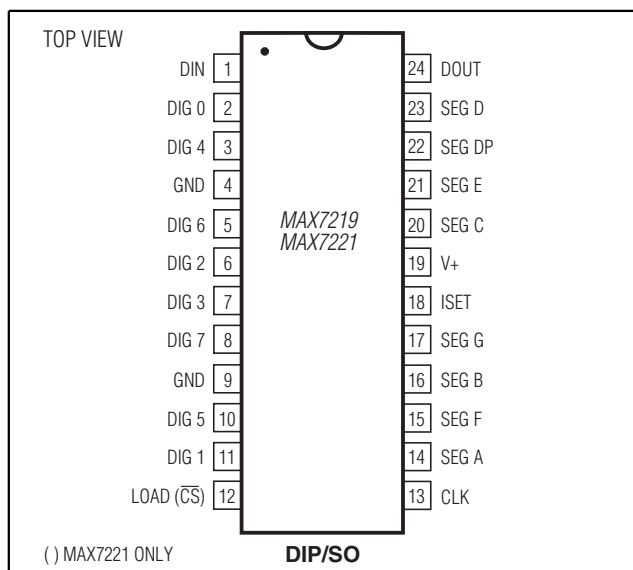
### 订购信息

PART	TEMP RANGE	PIN-PACKAGE
MAX7219CNG	0°C to +70°C	24 Narrow Plastic DIP
MAX7219CWG	0°C to +70°C	24 Wide SO
MAX7219C/D	0°C to +70°C	Dice*
MAX7219ENG	-40°C to +85°C	24 Narrow Plastic DIP
MAX7219EWG	-40°C to +85°C	24 Wide SO
MAX7219ERG	-40°C to +85°C	24 Narrow CERDIP

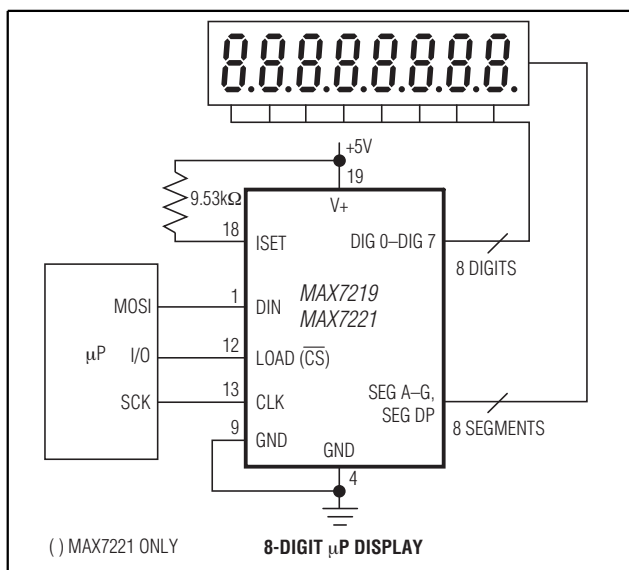
订购信息(续)在数据资料的最后给出。

\*裸片工作在 $T_A = +25^\circ\text{C}$ 。

### 引脚配置



### 典型应用电路



SPI和QSPI是Motorola Inc.的商标。MICROWIRE是National Semiconductor Corp.的商标。

本文是英文数据资料的译文，文中可能存在翻译上的不准确或错误。如需进一步确认，请在您的设计中参考英文资料。有关价格、供货及订购信息，请联络Maxim亚洲销售中心：10800 852 1249 (北中国区)，10800 152 1249 (南中国区)，或访问Maxim的中文网站：[china.maximintegrated.com](http://china.maximintegrated.com)。

# MAX7219/MAX7221

## 串行接口、8位、LED显示驱动器

### ABSOLUTE MAXIMUM RATINGS

Voltage (with respect to GND)	
V+ .....	-0.3V to 6V
DIN, CLK, LOAD, CS .....	-0.3V to 6V
All Other Pins .....	-0.3V to (V+ + 0.3V)
Current	
DIG 0–DIG 7 Sink Current .....	500mA
SEG A–G, DP Source Current .....	100mA
Continuous Power Dissipation (T <sub>A</sub> = +85°C)	
Narrow Plastic DIP (derate 13.3mW/°C above +70°C) .....	1066mW
Wide SO (derate 11.8mW/°C above +70°C) .....	941mW
Narrow CERDIP (derate 12.5mW/°C above +70°C) .....	1000mW

Operating Temperature Ranges (T <sub>MIN</sub> to T <sub>MAX</sub> )	
MAX7219C_G/MAX7221C_G .....	0°C to +70°C
MAX7219E_G/MAX7221E_G .....	-40°C to +85°C
Storage Temperature Range .....	
	-65°C to +160°C
Lead Temperature (soldering, 10s) .....	
	+300°C

Stresses beyond those listed under "Absolute Maximum Ratings" may cause permanent damage to the device. These are stress ratings only, and functional operation of the device at these or any other conditions beyond those indicated in the operational sections of the specifications is not implied. Exposure to absolute maximum rating conditions for extended periods may affect device reliability.

### ELECTRICAL CHARACTERISTICS

(V+ = 5V ±10%, R<sub>SET</sub> = 9.53kΩ ±1%, T<sub>A</sub> = T<sub>MIN</sub> to T<sub>MAX</sub>, unless otherwise noted.)

PARAMETER	SYMBOL	CONDITIONS	MIN	TYP	MAX	UNITS
Operating Supply Voltage	V+		4.0		5.5	V
Shutdown Supply Current	I+	All digital inputs at V+ or GND, T <sub>A</sub> = +25°C			150	μA
Operating Supply Current	I+	R <sub>SET</sub> = open circuit			8	mA
		All segments and decimal point on, I <sub>SEG_</sub> = -40mA		330		
Display Scan Rate	f <sub>OSC</sub>	8 digits scanned	500	800	1300	Hz
Digit Drive Sink Current	I <sub>DIGIT</sub>	V+ = 5V, V <sub>OUT</sub> = 0.65V	320			mA
Segment Drive Source Current	I <sub>SEG</sub>	T <sub>A</sub> = +25°C, V+ = 5V, V <sub>OUT</sub> = (V+ - 1V)	-30	-40	-45	mA
Segment Current Slew Rate (MAX7221 only)	ΔI <sub>SEG</sub> /Δt	T <sub>A</sub> = +25°C, V+ = 5V, V <sub>OUT</sub> = (V+ - 1V)	10	20	50	mA/μs
Segment Drive Current Matching	ΔI <sub>SEG</sub>			3.0		%
Digit Drive Leakage (MAX7221 only)	I <sub>DIGIT</sub>	Digit off, V <sub>DIGIT</sub> = V+			-10	μA
Segment Drive Leakage (MAX7221 only)	I <sub>SEG</sub>	Segment off, V <sub>SEG</sub> = 0V			1	μA
Digit Drive Source Current (MAX7219 only)	I <sub>DIGIT</sub>	Digit off, V <sub>DIGIT</sub> = (V+ - 0.3V)	-2			mA
Segment Drive Sink Current (MAX7219 only)	I <sub>SEG</sub>	Segment off, V <sub>SEG</sub> = 0.3V	5			mA

# MAX7219/MAX7221

## 串行接口、8位、LED显示驱动器

### ELECTRICAL CHARACTERISTICS (continued)

( $V_+ = 5V \pm 10\%$ ,  $R_{SET} = 9.53k\Omega \pm 1\%$ ,  $T_A = T_{MIN}$  to  $T_{MAX}$ , unless otherwise noted.)

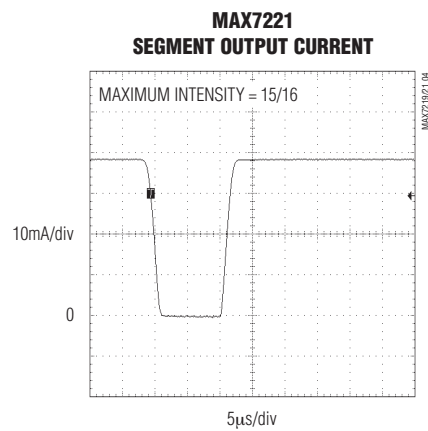
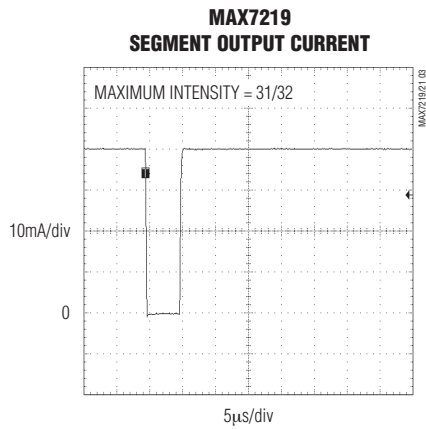
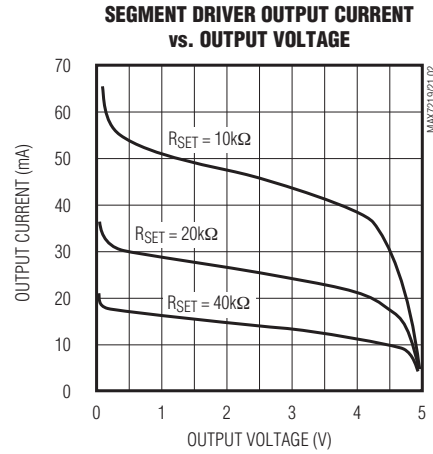
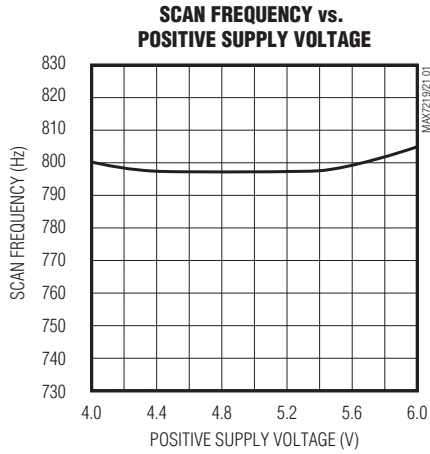
PARAMETER	SYMBOL	CONDITIONS	MIN	TYP	MAX	UNITS
<b>LOGIC INPUTS</b>						
Input Current DIN, CLK, LOAD, $\overline{CS}$	$I_{IH}, I_{IL}$	$V_{IN} = 0V$ or $V_+$	-1		1	$\mu A$
Logic High Input Voltage	$V_{IH}$		3.5			V
Logic Low Input Voltage	$V_{IL}$				0.8	V
Output High Voltage	$V_{OH}$	DOUT, $I_{SOURCE} = -1mA$	$V_+ - 1$			V
Output Low Voltage	$V_{OL}$	DOUT, $I_{SINK} = 1.6mA$			0.4	V
Hysteresis Voltage	$\Delta V_I$	DIN, CLK, LOAD, $\overline{CS}$		1		V
<b>TIMING CHARACTERISTICS</b>						
CLK Clock Period	$t_{CP}$		100			ns
CLK Pulse Width High	$t_{CH}$		50			ns
CLK Pulse Width Low	$t_{CL}$		50			ns
$\overline{CS}$ Fall to SCLK Rise Setup Time (MAX7221 only)	$t_{CSS}$		25			ns
CLK Rise to $\overline{CS}$ or LOAD Rise Hold Time	$t_{CSH}$		0			ns
DIN Setup Time	$t_{DS}$		25			ns
DIN Hold Time	$t_{DH}$		0			ns
Output Data Propagation Delay	$t_{DO}$	$C_{LOAD} = 50pF$			25	ns
Load-Rising Edge to Next Clock Rising Edge (MAX7219 only)	$t_{LDCK}$		50			ns
Minimum $\overline{CS}$ or LOAD Pulse High	$t_{CSW}$		50			ns
Data-to-Segment Delay	$t_{DSPD}$				2.25	ms

# MAX7219/MAX7221

## 串行接口、8位、LED显示驱动器

典型工作特性

(V+ = +5V, T<sub>A</sub> = +25°C, unless otherwise noted.)



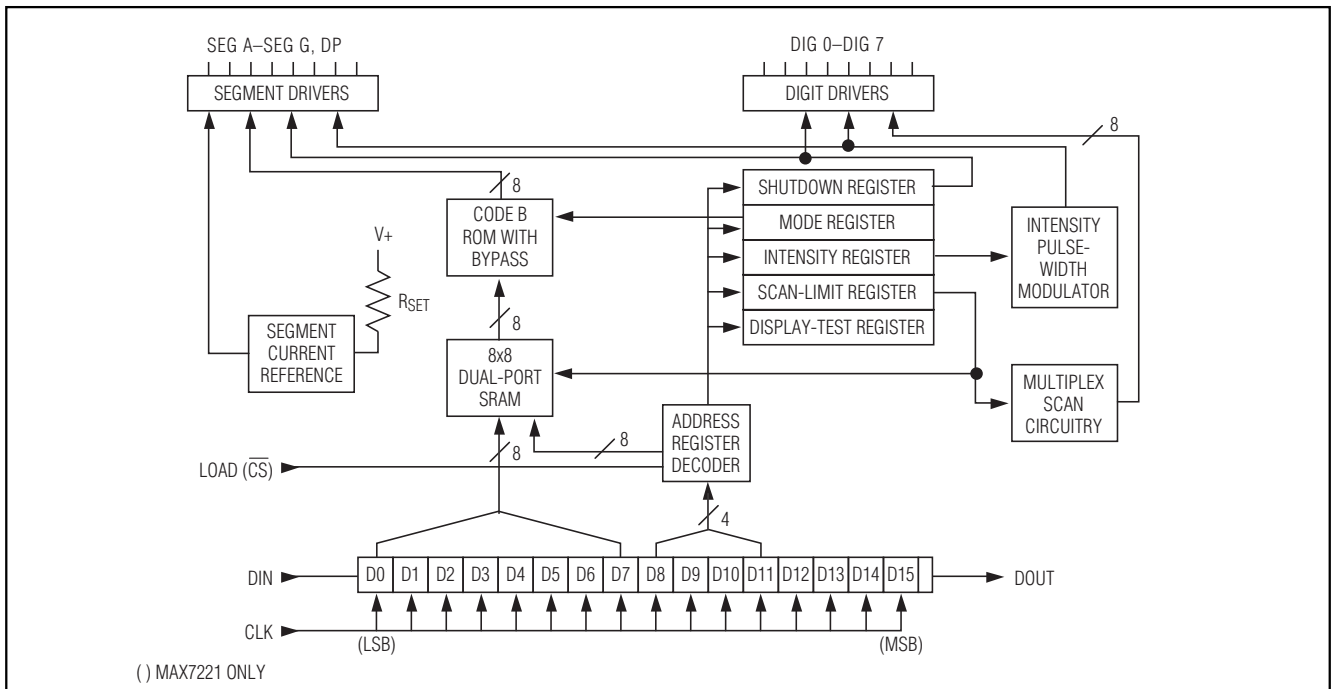
# MAX7219/MAX7221

## 串行接口、8位、LED显示驱动器

### 引脚说明

引脚	名称	功能
1	DIN	串行数据输入。数据在CLK的上升沿载入内部16位移位寄存器。
2, 3, 5-8, 10, 11	DIG 0-DIG 7	8位驱动数据线，从显示器共阴极吸收电流。MAX7219关闭时将位输出上拉至V+；MAX7221关闭时，其位驱动器为高阻状态。
4, 9	GND	地(两个GND引脚必须连接在一起)。
12	LOAD (MAX7219)	装载数据输入。串行数据的最后16位在LOAD的上升沿锁存。
	$\overline{CS}$ (MAX7221)	片选输入。当 $\overline{CS}$ 为低时，串行数据载入移位寄存器。串行数据的最后16位在 $\overline{CS}$ 的上升沿锁存。
13	CLK	串行时钟输入。最大数据率为10MHz。在CLK的上升沿，数据被移入至内部移位寄存器；在CLK的下降沿，数据从DOUT移出。对于MAX7221，只有 $\overline{CS}$ 为低时，CLK输入才有效。
14-17, 20-23	SEG A-SEG G, DP	7段驱动和小数点驱动，为显示器提供电流。对于MAX7219，段驱动器关闭时，驱动端被拉至GND；MAX7221在关闭状态下将段驱动器置为高阻态。
18	ISET	通过一个电阻( $R_{SET}$ )连接至 $V_{DD}$ ，设置峰值段电流(参见选择 $R_{SET}$ 电阻及使用外部驱动器部分)。
19	V+	正电源电压，连接至+5V。
24	DOUT	串行数据输出。DIN输入数据经过16.5个时钟周期后在DOUT端有效。该引脚用于菊链连接多片MAX7219/MAX7221，从不处于高阻态。

### 功能框图



# MAX7219/MAX7221

## 串行接口、8位、LED显示驱动器

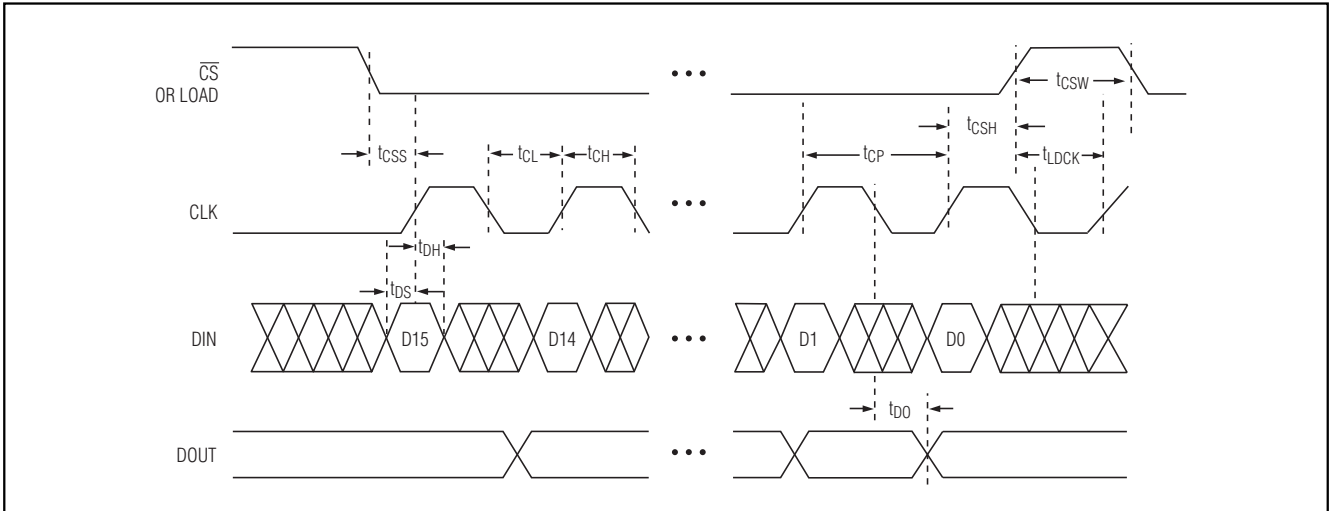


图1. 时序图

表1. 串行数据格式(16位)

D15	D14	D13	D12	D11	D10	D9	D8	D7	D6	D5	D4	D3	D2	D1	D0
X	X	X	X	ADDRESS				DATA							
								MSB				LSB			

### 详细说明

#### MAX7219/MAX7221的区别

MAX7219和MAX7221除两个参数外完全相同：MAX7221段驱动器带有摆率限制功能，有助于降低电磁干扰(EMI)，其串行接口完全兼容SPI。

#### 串行寻址模式

对于MAX7219，从DIN输入的串行数据以16位数据包形式在CLK的每个上升沿移入内部16位移位寄存器，与LOAD的状态无关；对于MAX7221， $\overline{CS}$ 必须为低电平时才能移入或移出数据。数据在LOAD/ $\overline{CS}$ 的上升沿锁存至位寄存器或控制寄存器。LOAD/ $\overline{CS}$ 必须在第16个时钟的上升沿或其之后、但在下一时钟的上升沿之前置为高电平，否则数据将丢失。DIN端的数据通过移位寄存器，并经过16.5个时钟周期后出现在DOUT。数据在CLK的下降沿移出。数据位用D0至D15表示(表1)，D8至D11包含寄存器地址，D0至D7包含数据，D12至D15为无关项。首先收到的数据是D15，即最高有效位(MSB)。

### 位寄存器和控制寄存器

表2列出了14个可寻址位寄存器和控制寄存器。位寄存器由片上8x8双端口SRAM构成，这些寄存器可直接寻址，所以可分别更新每一位，并且只要 $V+$ 高于2V即可保持数据。控制寄存器由译码模式、显示器亮度、扫描限制(扫描位的数量)、关断和显示器测试(点亮所有LED)组成。

#### 关断模式

当MAX7219处于关断模式时，扫描振荡器暂停，所有段电流源拉至地电位，所有位驱动器拉至 $V+$ ，从而关闭显示器。除驱动器为高阻外，MAX7221的状况完全相同。位寄存器和控制寄存器中的数据保持不变。利用关断模式可节省电能，或通过连续地进入、退出关断模式，使显示器处于闪烁状态，用于报警指示。为了使关断模式下的电源电流降至最小，逻辑输入应为地电位或 $V+$ (CMOS逻辑电平)。

通常情况下，MAX7219/MAX7221退出关断模式需要的时间小于250 $\mu$ s。可在关断模式下对显示驱动器进行编程，启动显示器测试功能可以退出关断模式。

# MAX7219/MAX7221

## 串行接口、8位、LED显示驱动器

表2. 寄存器地址

REGISTER	ADDRESS					HEX CODE
	D15-D12	D11	D10	D9	D8	
No-Op	X	0	0	0	0	0xX0
Digit 0	X	0	0	0	1	0xX1
Digit 1	X	0	0	1	0	0xX2
Digit 2	X	0	0	1	1	0xX3
Digit 3	X	0	1	0	0	0xX4
Digit 4	X	0	1	0	1	0xX5
Digit 5	X	0	1	1	0	0xX6
Digit 6	X	0	1	1	1	0xX7
Digit 7	X	1	0	0	0	0xX8
Decode Mode	X	1	0	0	1	0xX9
Intensity	X	1	0	1	0	0xXA
Scan Limit	X	1	0	1	1	0xXB
Shutdown	X	1	1	0	0	0xXC
Display Test	X	1	1	1	1	0xFF

初始上电

初始上电时，所有控制寄存器均被复位，显示器处于关闭状态，MAX7219/MAX7221进入关断模式。开启显示器之前，先对显示驱动器编程。否则，其初始设置为扫描1个数据位，不会对数据寄存器的数据译码，亮度寄存器将被设置为最小值。

译码模式寄存器

译码模式寄存器设置每个数据位的BCD码(B码)格式(0-9、E、H、L、P和-)或非译码操作选项。寄存器的每一位对应于每个数据位。逻辑高电平选择B码译码，逻辑低电平则“旁路”译码器。表4给出了译码模式控制寄存器格式的示例。

采用B码译码模式时，译码器仅接收位寄存器的低位数据(D3至D0)，忽略D4至D6。设置小数点(SEG DP)的D7与译码器无关，为正逻辑电平(D7 = 1则点亮小数点)，表5列出了B码字形。

选择非译码模式时，数据位D7至D0对应于MAX7219/MAX7221的段线。表6所示为每个数据位与段线的对应关系。

表3. 关断寄存器格式(地址(十六进制) = 0xXC)

MODE	ADDRESS CODE (HEX)	REGISTER DATA							
		D7	D6	D5	D4	D3	D2	D1	D0
Shutdown Mode	0xXC	X	X	X	X	X	X	X	0
Normal Operation	0xXC	X	X	X	X	X	X	X	1

表4. 译码模式寄存器示例(地址(十六进制) = 0xX9)

DECODE MODE	REGISTER DATA								HEX CODE
	D7	D6	D5	D4	D3	D2	D1	D0	
No decode for digits 7-0	0	0	0	0	0	0	0	0	0x00
Code B decode for digit 0 No decode for digits 7-1	0	0	0	0	0	0	0	1	0x01
Code B decode for digits 3-0 No decode for digits 7-4	0	0	0	0	1	1	1	1	0x0F
Code B decode for digits 7-0	1	1	1	1	1	1	1	1	0xFF

# MAX7219/MAX7221

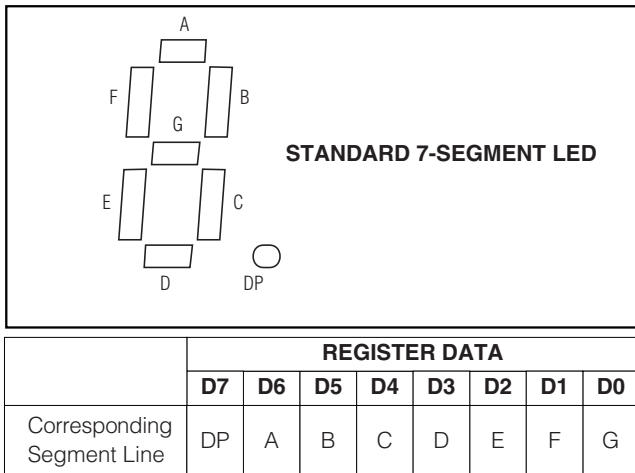
## 串行接口、8位、LED显示驱动器

表5. B码字形

7-SEGMENT CHARACTER	REGISTER DATA						ON SEGMENTS = 1							
	D7*	D6-D4	D3	D2	D1	D0	DP*	A	B	C	D	E	F	G
0		X	0	0	0	0		1	1	1	1	1	1	0
1		X	0	0	0	1		0	1	1	0	0	0	0
2		X	0	0	1	0		1	1	0	1	1	0	1
3		X	0	0	1	1		1	1	1	1	0	0	1
4		X	0	1	0	0		0	1	1	0	0	1	1
5		X	0	1	0	1		1	0	1	1	0	1	1
6		X	0	1	1	0		1	0	1	1	1	1	1
7		X	0	1	1	1		1	1	1	0	0	0	0
8		X	1	0	0	0		1	1	1	1	1	1	1
9		X	1	0	0	1		1	1	1	1	0	1	1
—		X	1	0	1	0		0	0	0	0	0	0	1
E		X	1	0	1	1		1	0	0	1	1	1	1
H		X	1	1	0	0		0	1	1	0	1	1	1
L		X	1	1	0	1		0	0	0	1	1	1	0
P		X	1	1	1	0		1	1	0	0	1	1	1
blank		X	1	1	1	1		0	0	0	0	0	0	0

\*小数点由位D7 = 1点亮。

表6. 非译码模式下数据位与段线的对应关系



### 亮度控制和位间消隐

MAX7219/MAX7221利用连接在V+和ISET之间的外部电阻(R<sub>SET</sub>)控制显示器亮度。从段驱动器提供的峰值电流标称值是流入ISET电流的100倍。该电阻可以固定，也可以采用可变电阻，以实现前面板的亮度调节。电阻最小值应为9.53kΩ，通常将段电流设置为40mA。也可以利用亮度寄存器控制显示器亮度。

显示器亮度的数字控制通过一个内部脉宽调制器实现，它由亮度寄存器的低位控制。调制器将平均段电流分成16个等级，最大值为峰值电流的31/32，最小值为峰值电流的1/32，峰值电流由R<sub>SET</sub>设置(对于MAX7221为15/16至1/16)，表7列出了亮度寄存器的格式。最小位间消隐时间设置为一个周期的1/32。



# MAX7219/MAX7221

## 串行接口、8位、LED显示驱动器

表7. 亮度寄存器格式(地址(十六进制) = 0xA)

DUTY CYCLE		D7	D6	D5	D4	D3	D2	D1	D0	HEX CODE
MAX7219	MAX7221									
1/32 (min on)	1/16 (min on)	X	X	X	X	0	0	0	0	0x0
3/32	2/16	X	X	X	X	0	0	0	1	0x1
5/32	3/16	X	X	X	X	0	0	1	0	0x2
7/32	4/16	X	X	X	X	0	0	1	1	0x3
9/32	5/16	X	X	X	X	0	1	0	0	0x4
11/32	6/16	X	X	X	X	0	1	0	1	0x5
13/32	7/16	X	X	X	X	0	1	1	0	0x6
15/32	8/16	X	X	X	X	0	1	1	1	0x7
17/32	9/16	X	X	X	X	1	0	0	0	0x8
19/32	10/16	X	X	X	X	1	0	0	1	0x9
21/32	11/16	X	X	X	X	1	0	1	0	0xA
23/32	12/16	X	X	X	X	1	0	1	1	0xB
25/32	13/16	X	X	X	X	1	1	0	0	0xC
27/32	14/16	X	X	X	X	1	1	0	1	0xD
29/32	15/16	X	X	X	X	1	1	1	0	0xE
31/32	15/16 (max on)	X	X	X	X	1	1	1	1	0xF

表8. 扫描限值寄存器格式(地址(十六进制) = 0xB)

SCAN LIMIT	REGISTER DATA									HEX CODE
	D7	D6	D5	D4	D3	D2	D1	D0		
Display digit 0 only*	X	X	X	X	X	0	0	0	0	0x0
Display digits 0 & 1*	X	X	X	X	X	0	0	1	0	0x1
Display digits 0 1 2*	X	X	X	X	X	0	1	0	0	0x2
Display digits 0 1 2 3	X	X	X	X	X	0	1	1	0	0x3
Display digits 0 1 2 3 4	X	X	X	X	X	1	0	0	0	0x4
Display digits 0 1 2 3 4 5	X	X	X	X	X	1	0	1	0	0x5
Display digits 0 1 2 3 4 5 6	X	X	X	X	X	1	1	0	0	0x6
Display digits 0 1 2 3 4 5 6 7	X	X	X	X	X	1	1	1	0	0x7

\*应用信息参见扫描限值寄存器部分。

### 扫描限值寄存器

扫描限值寄存器设置要显示的数据位数，从1到8。这些位以复用方式显示，显示8位数据时，典型的显示扫描速率为800Hz。如果显示的位数较少，扫描率为 $8f_{OSC}/N$ ，其

中N为扫描位数。由于扫描位数会影响显示器亮度，扫描限值寄存器不应用于显示器的空白部分(例如，前导零禁止)，表8中列出了扫描限值寄存器的格式。

# MAX7219/MAX7221

## 串行接口、8位、LED显示驱动器

如果扫描限值寄存器设置在三位或更少，每位驱动器会消耗过多的功率。因此，需要根据所显示的位数调整R<sub>SET</sub>电阻值，从而限制每位驱动器的功耗。表9列出了所要显示的位数，以及使用位驱动器时对应的最大段电流。

### 显示器测试寄存器

显示器测试寄存器有两种工作模式：正常模式和显示器测试模式。显示器测试模式将点亮所有LED，不受任何控制寄存器和位寄存器(包括关断寄存器)的内容控制，但并不更改这些寄存器的内容。在显示器测试模式下，扫描8个数据位，占空比为31/32 (MAX7221为15/16)，表10列出了显示器测试寄存器的格式。

表9. 显示1、2或3位时的最大段电流

NUMBER OF DIGITS DISPLAYED	MAXIMUM SEGMENT CURRENT (mA)
1	10
2	20
3	30

表10. 显示器测试寄存器的格式  
(地址(十六进制) = 0xXF)

MODE	REGISTER DATA							
	D7	D6	D5	D4	D3	D2	D1	D0
Normal Operation	X	X	X	X	X	X	X	0
Display Test Mode	X	X	X	X	X	X	X	1

注：MAX7219/MAX7221保持为显示器测试模式(所有LED点亮)，直到显示器测试寄存器配置为正常工作状态。

### 空操作寄存器

级联MAX7219或MAX7221时，需要使用空操作寄存器。将所有器件的LOAD/CS输入连接在一起，并将DOUT连接到相邻器件的DIN。DOUT是一路CMOS逻辑电平输出，

可轻松驱动后续级联器件的DIN (关于串行输入/输出时序的详细信息请参考串行寻址模式部分)。例如，如果4片MAX7219级联在一起，向第4片写入数据时，则发送相应的16位字，然后发送3个空操作码(十六进制的0xXX0X，参见表2)。当LOAD/CS置高时，数据锁存到所有器件。前3片收到的是空操作命令，第4片则收到相应的数据。

## 应用信息

### 电源旁路和连线

为了将数据位驱动器的峰值电流所产生的电源纹波降至最小，在V+和GND之间连接一个10μF电解电容和一个0.1μF陶瓷电容，电容应尽量靠近器件放置。MAX7219/MAX7221应该靠近LED显示器安装，连线应尽可能短，从而将引线电感和电磁干扰降至最小。此外，两个GND引脚都要连接到地。

### 选择R<sub>SET</sub>电阻及使用外部驱动器

每段电流大约是I<sub>SET</sub>电流的100倍，请参考表11选择R<sub>SET</sub>。MAX7219/MAX7221的最大段电流推荐值为40mA。所需段电流高于该值时，需要采用外部数据位驱动器。这种应用中，MAX7219/MAX7221只作为大电流驱动器或晶体管的控制器。因此，为了节省电能，当使用外部电流源作为段驱动器时，选择R<sub>SET</sub> = 47kΩ。

图2示例中使用了MAX7219/MAX7221的段驱动器、一片MAX394单刀双掷模拟开关和一个外部晶体管，用于驱动2.3" AND2307SLC共阴极显示器。由于小数点LED的正偏电压典型值为4.2V，在小数点LED处串联了一个5.6V齐纳二极管。对于其它段，LED的正偏电压典型值为8V。由于采用外部晶体管吸收电流(DIG 0和DIG 1用作逻辑开关)，所以即使只显示2位数据，也允许45mA的峰值段电流。在MAX7219/MAX7221的位驱动器用作吸电流的应用中，所显示的位数小于4位，表9规定了所允许的最大段电流。必须适当选择R<sub>SET</sub> (表11)。

请参考Absolute Maximum Ratings部分中给出的Continuous Power Dissipation计算能够接受的环境温度、段电流和LED正向压降值。

# MAX7219/MAX7221

## 串行接口、8位、LED显示驱动器

表 11. R<sub>SET</sub> 与段电流及LED正向电压的关系

I <sub>SEG</sub> (mA)	V <sub>LED</sub> (V)				
	1.5	2.0	2.5	3.0	3.5
40	12.2	11.8	11.0	10.6	9.69
30	17.8	17.1	15.8	15.0	14.0
20	29.8	28.0	25.9	24.5	22.6
10	66.7	63.7	59.3	55.4	51.2

表 12. 封装热阻数据

PACKAGE	THERMAL RESISTANCE (θ <sub>JA</sub> )
24 Narrow DIP	+75°C/W
24 Wide SO	+85°C/W
24 CERDIP	+80°C/W
Maximum Junction Temperature (T <sub>J</sub> ) = +150°C	
Maximum Ambient Temperature (T <sub>A</sub> ) = +85°C	

### 计算功耗

MAX7219/MAX7221的功耗(PD)上限由下式确定:

$$PD = (V_+ \times 8mA) + (V_+ - V_{LED})(DUTY \times I_{SEG} \times N)$$

式中:

V<sub>+</sub> = 电源电压

DUTY = 亮度寄存器设置的占空比

N = 所驱动的段数(最差情况下为8)

V<sub>LED</sub> = LED正向电压

I<sub>SEG</sub> = R<sub>SET</sub>设置的段电流

功耗计算举例:

I<sub>SEG</sub> = 40mA, N = 8, DUTY = 31/32, V<sub>LED</sub> = 1.8V 当电流为40mA、V<sub>+</sub> = 5.25V时

$$PD = (5.25V \times 8mA) + (5.25V - 1.8V)(31/32 \times 40mA \times 8) = 1.11W$$

所以, 对于CERDIP封装(由表12可知, θ<sub>JA</sub> = +80°C/W), 所允许的最高环境温度T<sub>A</sub>由下式给出:

$$T_{J(MAX)} = T_A + PD \times \theta_{JA}$$

$$150^\circ C = T_A + 1.11W \times 80^\circ C/W$$

式中, T<sub>A</sub> = +61.2°C。

上例中, PDIP和SO封装的T<sub>A</sub>限值分别为+66.7°C和+55.6°C。

### 级联驱动器

图3示例采用3线μP接口驱动16个数据位。如果位数不是8的倍数, 将驱动器的扫描限值寄存器设置在相同数字, 这样可以保持每个显示器具有相同的亮度。例如, 如果需要显示12个数据位, 每个显示器可以驱动6位, 两个扫描限值寄存器均设置为6位, 那么每个显示器的每一位占空比为1/6。如果需要显示11位, 将两个扫描限值寄存器均设置为6位, 并使1个位驱动器不要连接。若一个显示器为6位, 另一个为5位, 由于第二个显示器的每一位占空比为1/5, 而第一个显示器的占空比为1/6, 所以第二个显示器就显得比第一个更亮一些, 详细信息请参考空操作寄存器部分。

# MAX7219/MAX7221

## 串行接口、8位、LED显示驱动器

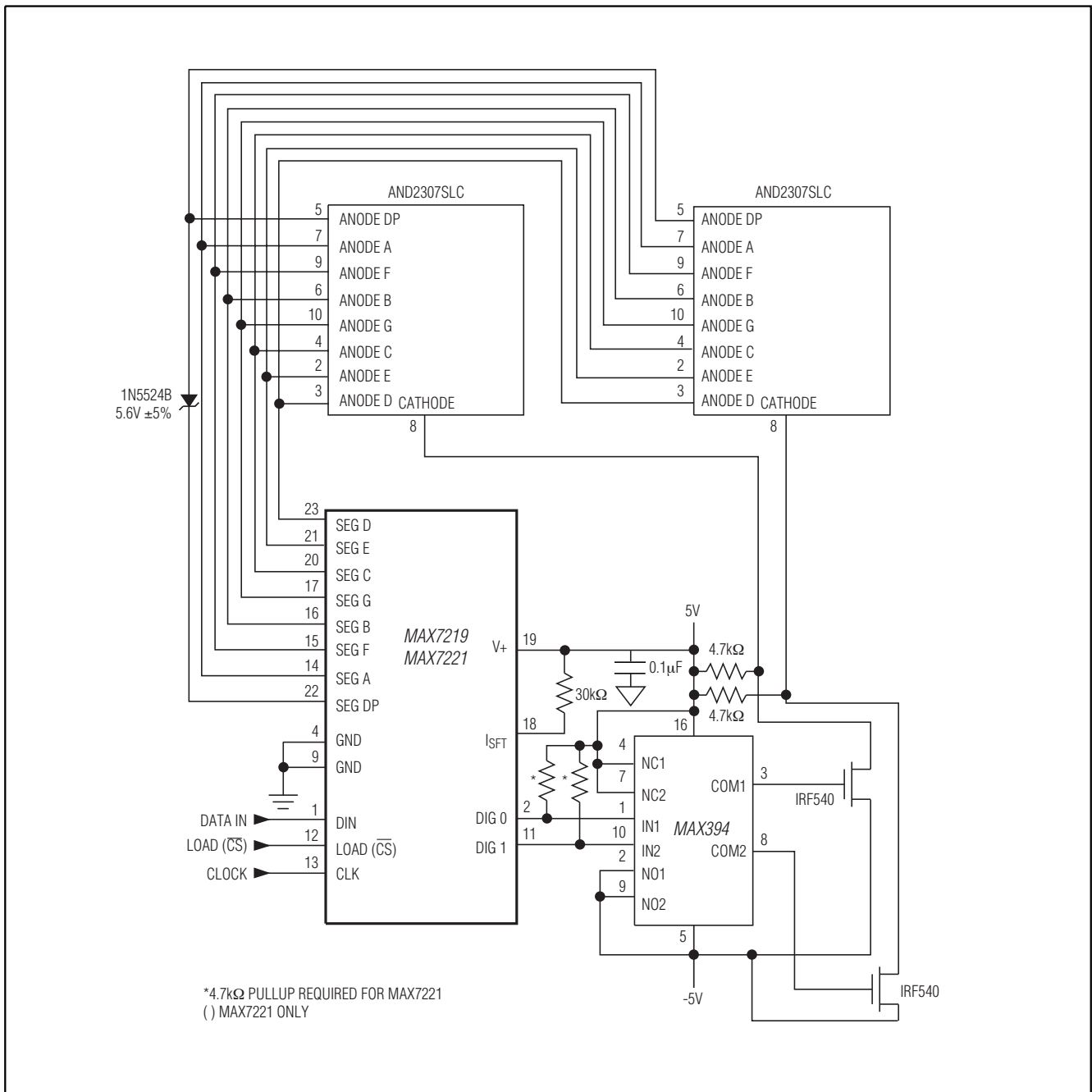


图2. 利用MAX7219/MAX7221驱动2.3in显示器

# MAX7219/MAX7221 串行接口、8位、LED显示驱动器

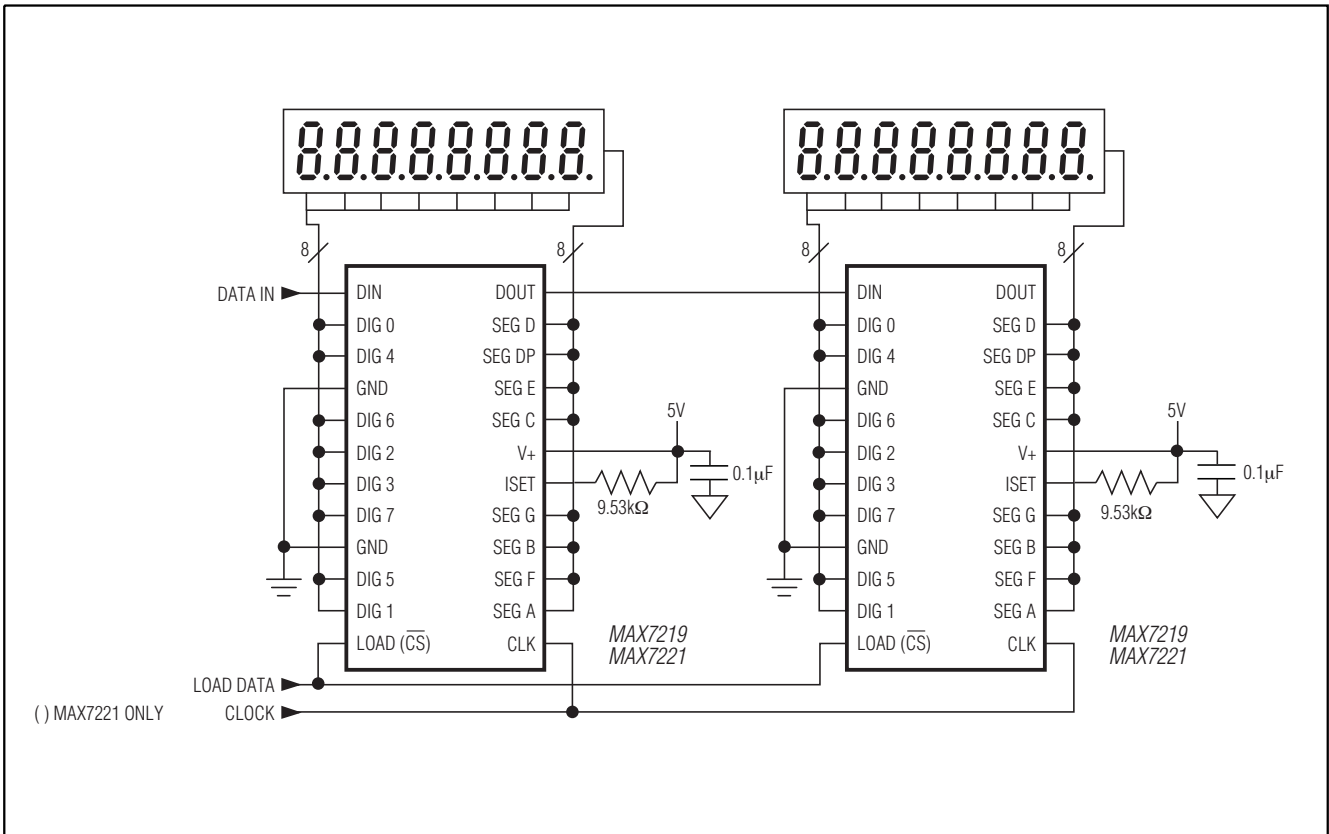


图3. 通过级联MAX7219/MAX7221驱动16位7段LED

# MAX7219/MAX7221

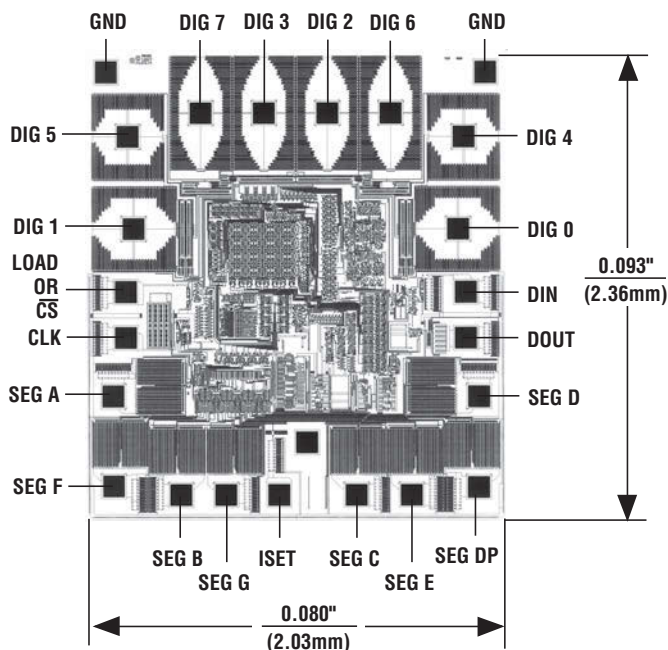
## 串行接口、8位、LED显示驱动器

### 订购信息(续)

PART	TEMP RANGE	PIN-PACKAGE
MAX7221CNG	0°C to +70°C	24 Narrow Plastic DIP
MAX7221CWG	0°C to +70°C	24 Wide SO
MAX7221C/D	0°C to +70°C	Dice*
MAX7221ENG	-40°C to +85°C	24 Narrow Plastic DIP
MAX7221EWG	-40°C to +85°C	24 Wide SO
MAX7221ERG	-40°C to +85°C	24 Narrow CERDIP

\*裸片工作在 $T_A = +25^\circ\text{C}$ 。

### 芯片拓扑



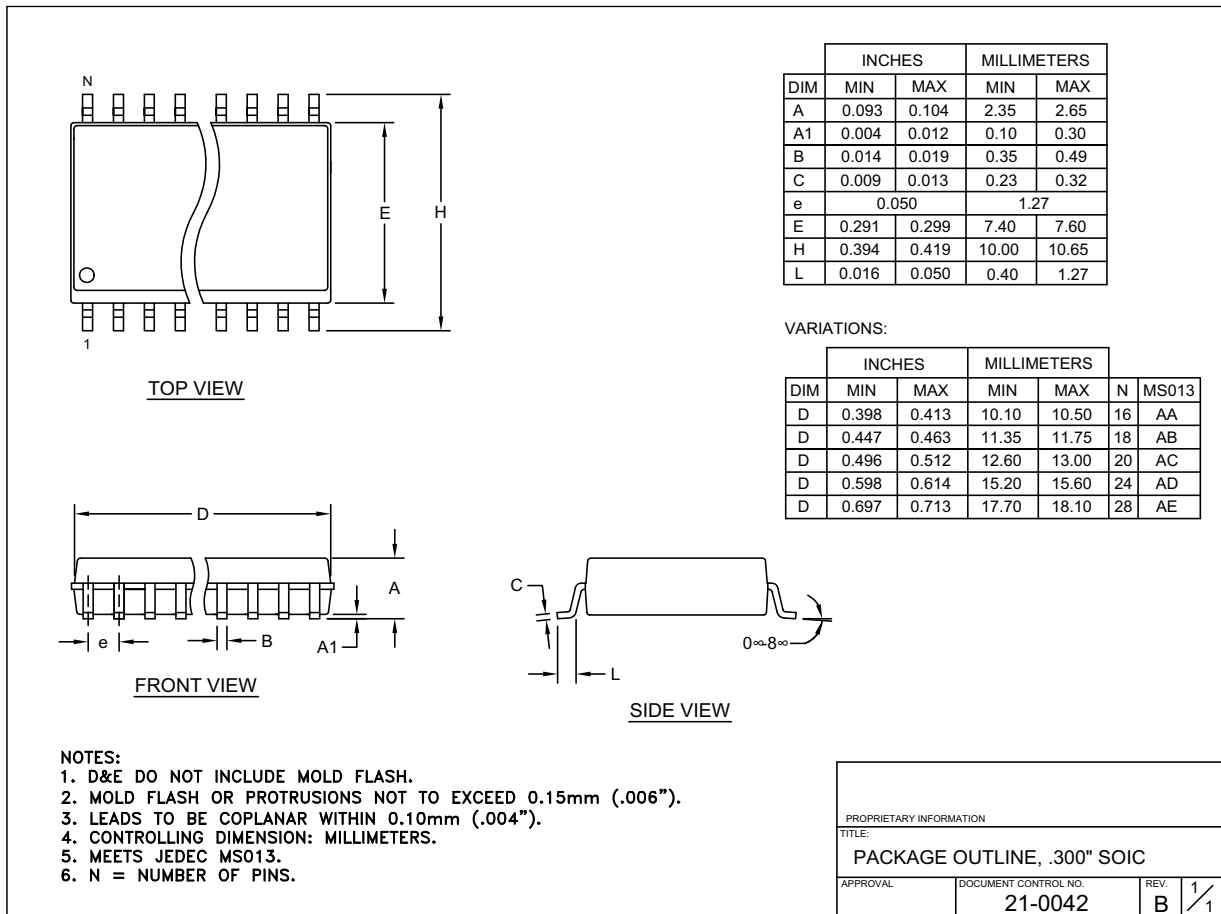
TRANSISTOR COUNT: 5267

SUBSTRATE CONNECTED TO GND

# MAX7219/MAX7221 串行接口、8位、LED显示驱动器

## 封装信息

(本数据资料提供的封装图可能不是最近的规格，如需最近的封装外形信息，请查询 [china.maxim-ic.com/packages](http://china.maxim-ic.com/packages).)



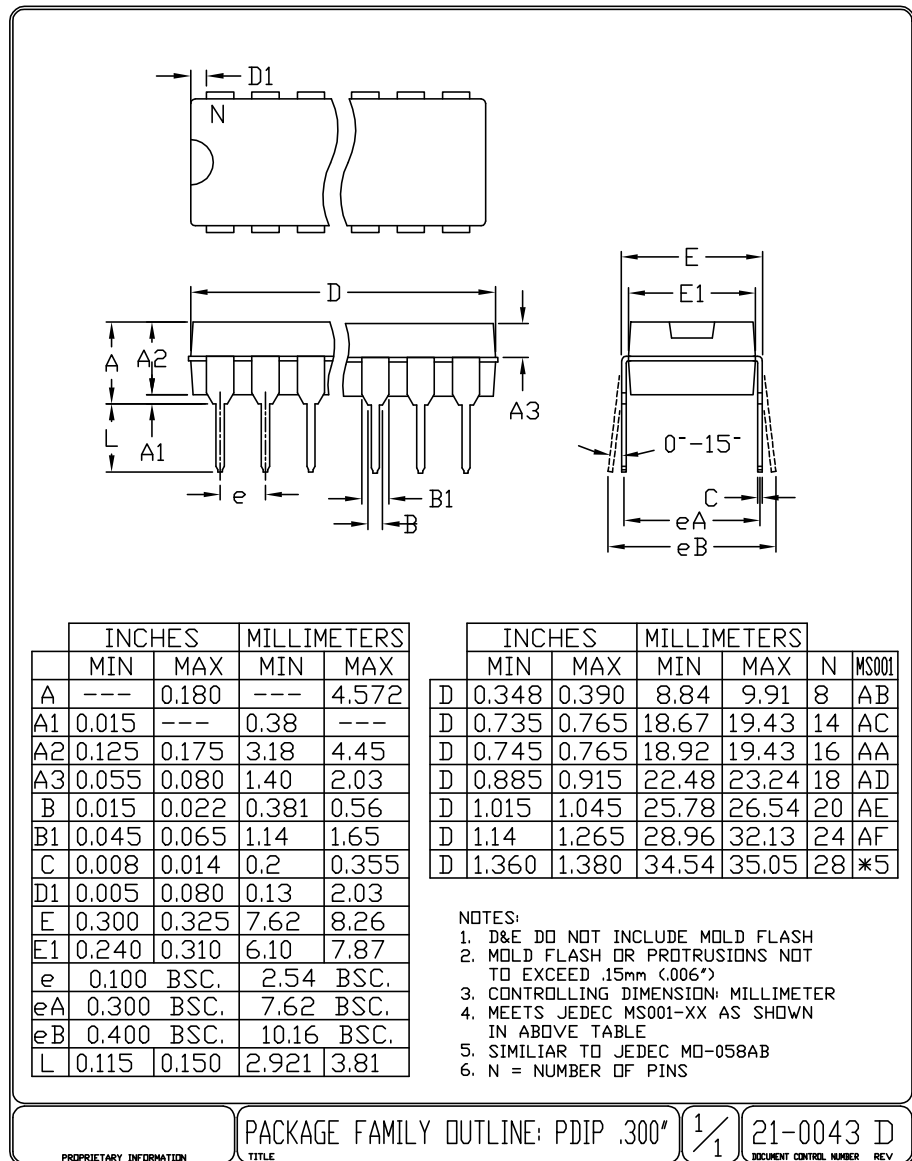
SOICWLEPS

# MAX7219/MAX7221

## 串行接口、8位、LED显示驱动器

封装信息(续)

(本数据资料提供的封装图可能不是最近的规格, 如需最近的封装外形信息, 请查询 [china.maxim-ic.com/packages](http://china.maxim-ic.com/packages).)



**Maxim北京办事处**  
 北京8328信箱 邮政编码100083  
 免费电话: 800 810 0310  
 电话: 010-6211 5199  
 传真: 010-6211 5299



Maxim不对Maxim产品以外的任何电路使用负责, 也不提供其专利许可。Maxim保留在任何时间、没有任何通报的前提下修改产品资料和规格的权利。电气特性表中列出的参数值(最小值和最大值)均经过设计验证, 数据资料其它章节引用的参数值供设计人员参考。