

# MAX1452

## 低价位精密传感器 信号调理器

### 概述

MAX1452是一种高度集成的模拟传感器信号处理器，可用于优化工业和过程控制中采用阻性元件的传感器。MAX1452具有放大、校准和温度补偿功能，其综合工作特性可以逼近传感器所固有的可重复能力。其全模拟信号通道在输出信号中不会引入量化噪声，并利用集成的16位数模转换器(DAC)实现数字化校正。利用16位DAC对信号的偏移量和跨度校准，赋予了传感器产品真正的可互换性。

MAX1452结构包含一个可编程传感器激励、一个16级可编程增益放大器(PGA)、一个768字节(6144位)内部EEPROM、四个16位DAC、一个通用的运算放大器以及一个内嵌的温度传感器。除偏移量和跨度补偿外，MAX1452还利用偏移量的温度系数(TC)和跨度温度系数(FSOTC)提供独特的温度补偿，在提供非凡灵活性的同时降低了检测成本。

MAX1452为16引脚SSOP/TSSOP和24引脚TQFN封装，提供商业级、工业级和汽车级温度范围。

### 定制

Maxim对大规模量产的特定应用可定制MAX1452。通过使用我们的特定单元库中2000多个传感器专用功能块，Maxim可以快捷地提供一套经过修改的MAX1452解决方案。若需更多信息请联系Maxim。

### 应用

压力传感器  
变送器  
应变仪  
压力校准和控制器  
阻性元件传感器  
加速计  
湿度传感器

### 支持的输出

4–20mA  
0至+5V (满摆幅)  
+0.5V至+4.5V比例方式  
+2.5V至±2.5V

### 特性

- ◆ 具有放大、校准和温度补偿功能
- ◆ 适应于输出灵敏度从4mV/V到60mV/V的传感器
- ◆ 单引脚数字编程
- ◆ 无需外部调整元件
- ◆ 16位的偏移量和跨度校准精度
- ◆ 全模拟信号通道
- ◆ 内嵌查找表，支持多点校准的温度修正
- ◆ 支持电压桥和电流桥激励
- ◆ 150μs快速阶跃响应
- ◆ 内嵌通用运算放大器
- ◆ Secure-Lock™防止数据破坏
- ◆ 2mA低电流损耗

### 订购信息

PART	TEMP RANGE	PIN-PACKAGE
MAX1452CAE+	0°C to +70°C	16 SSOP
MAX1452EAE+	-40°C to +85°C	16 SSOP
MAX1452AAE+	-40°C to +125°C	16 SSOP
MAX1452AUE+	-40°C to +125°C	16 TSSOP
MAX1452ATG+	-40°C to +125°C	24 TQFN-EP*
MAX1452C/D	0°C to +70°C	Dice**

+表示无铅(Pb)/符合RoHS标准的封装。

\*EP = 裸焊盘。

\*\*裸片只测试了直流参数，测试环境温度 $T_A = +25^\circ\text{C}$ 。

详细原理框图和引脚配置在数据资料的最后给出。

Secure-Lock是Maxim Integrated Products, Inc.的商标。

本文是英文数据资料的译文，文中可能存在翻译上的不准确或错误。如需进一步确认，请在您的设计中参考英文资料。  
有关价格、供货及订购信息，请联络Maxim亚洲销售中心：10800 852 1249 (北中国区)，10800 152 1249 (南中国区)，  
或访问Maxim的中文网站：[china.maximintegrated.com](http://china.maximintegrated.com)。

# MAX1452

## 低价位精密传感器 信号调理器

### ABSOLUTE MAXIMUM RATINGS

Supply Voltage,  $V_{DD}$  to  $V_{SS}$ .....-0.3V, +6V  
 Supply Voltage,  $V_{DD}$  to  $V_{DDF}$ .....-0.5V to +0.5V  
 All Other Pins .....( $V_{SS}$  - 0.3V) to ( $V_{DD}$  + 0.3V)  
 Short-Circuit Duration, FSOTC, OUT, BDR,  
 AMPOUT .....Continuous  
 Continuous Power Dissipation ( $T_A = +70^\circ\text{C}$ )  
 16-Pin SSOP/TSSOP (derate 8.00mW/ $^\circ\text{C}$  above  $+70^\circ\text{C}$ ) ..640mW  
 24-Pin TQFN (derate 20.8mW/ $^\circ\text{C}$  above  $+70^\circ\text{C}$ ) .....1.67W

Operating Temperature:  
 MAX1452CAE+/MAX1452C/D ..... $0^\circ\text{C}$  to  $+70^\circ\text{C}$   
 MAX1452EAE+ ..... $-40^\circ\text{C}$  to  $+85^\circ\text{C}$   
 MAX1452AAE+ ..... $-40^\circ\text{C}$  to  $+125^\circ\text{C}$   
 MAX1452AUE+ ..... $-40^\circ\text{C}$  to  $+125^\circ\text{C}$   
 MAX1452ATG+ ..... $-40^\circ\text{C}$  to  $+125^\circ\text{C}$   
 Junction Temperature ..... $+150^\circ\text{C}$   
 Storage Temperature Range ..... $-65^\circ\text{C}$  to  $+150^\circ\text{C}$   
 Lead Temperature (soldering, 10s) .....  $+300^\circ\text{C}$

Stresses beyond those listed under "Absolute Maximum Ratings" may cause permanent damage to the device. These are stress ratings only, and functional operation of the device at these or any other conditions beyond those indicated in the operational sections of the specifications is not implied. Exposure to absolute maximum rating conditions for extended periods may affect device reliability.

### ELECTRICAL CHARACTERISTICS

( $V_{DD} = V_{DDF} = +5\text{V}$ ,  $V_{SS} = 0\text{V}$ ,  $T_A = +25^\circ\text{C}$ , unless otherwise noted.)

PARAMETER	SYMBOL	CONDITIONS	MIN	TYP	MAX	UNITS
<b>GENERAL CHARACTERISTICS</b>						
Supply Voltage	$V_{DD}$		4.5	5.0	5.5	V
EEPROM Supply Voltage	$V_{DDF}$		4.5	5.0	5.5	V
Supply Current	$I_{DD}$	(Note 1)		2.0	2.5	mA
Maximum EEPROM Erase/Write Current	$I_{DDFW}$			30		mA
Maximum EEPROM Read Current	$I_{DDFR}$			12		mA
Oscillator Frequency	$f_{OSC}$		0.85	1	1.15	MHz
<b>ANALOG INPUT</b>						
Input Impedance	$R_{IN}$			1		$\text{M}\Omega$
Input Referred Offset Tempco		(Notes 2, 3)		$\pm 1$		$\mu\text{V}/^\circ\text{C}$
Input Referred Adjustable Offset Range		Offset TC = 0 at minimum gain (Note 4)		$\pm 150$		mV
Amplifier Gain Nonlinearity		Percent of +4V span, $V_{OUT} = +0.5\text{V}$ to 4.5V		0.01		%
Common-Mode Rejection Ratio	CMRR	Specified for common-mode voltages between $V_{SS}$ and $V_{DD}$ (Note 2)		90		dB
Input Referred Adjustable FSO Range		(Note 5)		4 to 60		mV/V
<b>ANALOG OUTPUT</b>						
Differential Signal-Gain Range		Selectable in 16 steps		39 to 234		V/V
Differential Signal Gain		Configuration [5:2] 0000bin	34	39	46	V/V
		Configuration [5:2] 0001bin	47	52	59	
		Configuration [5:2] 0010bin	58	65	74	
		Configuration [5:2] 0100bin	82	91	102	
		Configuration [5:2] 1000bin	133	143	157	
Maximum Output-Voltage Swing		No load from each supply		0.02		V

# MAX1452

## 低价位精密传感器 信号调理器

### ELECTRICAL CHARACTERISTICS (continued)

(V<sub>DD</sub> = V<sub>DDF</sub> = +5V, V<sub>SS</sub> = 0V, T<sub>A</sub> = +25°C, unless otherwise noted.)

PARAMETER	SYMBOL	CONDITIONS	MIN	TYP	MAX	UNITS
Output-Voltage Low		I <sub>OUT</sub> = 1mA sinking, T <sub>A</sub> = T <sub>MIN</sub> to T <sub>MAX</sub>		0.100	0.20	V
Output-Voltage High		I <sub>OUT</sub> = 1mA sourcing, T <sub>A</sub> = T <sub>MIN</sub> to T <sub>MAX</sub>	4.75	4.87		V
Output Impedance at DC				0.1		Ω
Output Offset Ratio	$\frac{\Delta V_{OUT}}{\Delta Offset}$		0.90	1.05	1.20	V/V
Output Offset TC Ratio	$\frac{\Delta V_{OUT}}{\Delta Offset TC}$		0.9	1	1.2	V/V
Step Response and IC (63% Final Value)				150		μs
Maximum Capacitive Load				1		μF
Output Noise		DC to 1kHz (gain = minimum, source impedance = 5kΩ V <sub>DDF</sub> filter)		0.5		mV <sub>RMS</sub>
<b>BRIDGE DRIVE</b>						
Bridge Current	I <sub>BDR</sub>	R <sub>L</sub> = 1.7kΩ	0.1	0.5	2	mA
Current Mirror Ratio	AA	R <sub>SOURCE</sub> = internal	10	12	14	A/A
V <sub>SPAN</sub> Range (Span Code)		T <sub>A</sub> = T <sub>MIN</sub> to T <sub>MAX</sub>	4000		C000	hex
<b>DIGITAL-TO-ANALOG CONVERTERS</b>						
DAC Resolution				16		Bits
ODAC Bit Weight	$\frac{\Delta V_{OUT}}{\Delta Code}$	DAC reference = V <sub>DD</sub> = +5.0V		76		μV/bit
OTCDAC Bit Weight	$\frac{\Delta V_{OUT}}{\Delta Code}$	DAC reference = V <sub>BDR</sub> = +2.5V		38		μV/bit
FSODAC Bit Weight	$\frac{\Delta V_{OUT}}{\Delta Code}$	DAC reference = V <sub>DD</sub> = +5.0V		76		μV/bit
FSOTCDAC Bit Weight	$\frac{\Delta V_{OUT}}{\Delta Code}$	DAC reference = V <sub>BDR</sub> = +2.5V		38		μV/bit
<b>COARSE OFFSET DAC</b>						
I <sub>RODAC</sub> Resolution		Including sign		4		Bits
I <sub>RODAC</sub> Bit Weight	$\frac{\Delta V_{OUT}}{\Delta Code}$	Input referred, DAC reference = V <sub>DD</sub> = +5.0V (Note 6)		9		mV/bit
<b>FSOTC BUFFER</b>						
Minimum Output-Voltage Swing		No load			V <sub>SS</sub> + 0.1	V
Maximum Output-Voltage Swing		No load	V <sub>DD</sub> - 1.0			V
Current Drive		V <sub>FSOTC</sub> = +2.5V	-40		+40	μA
<b>INTERNAL RESISTORS</b>						
Current-Source Reference Resistor	R <sub>ISRC</sub>			75		kΩ

# MAX1452

## 低价位精密传感器 信号调理器

### ELECTRICAL CHARACTERISTICS (continued)

(V<sub>DD</sub> = V<sub>DDF</sub> = +5V, V<sub>SS</sub> = 0V, T<sub>A</sub> = +25°C, unless otherwise noted.)

PARAMETER	SYMBOL	CONDITIONS	MIN	TYP	MAX	UNITS
Current-Source Reference Resistor Temperature Coefficient	$\Delta R_{ISRC}$			1300		ppm/°C
FSOTC Resistor	R <sub>FTC</sub>			75		k $\Omega$
FSOTC Resistor Temperature Coefficient	$\Delta R_{FTC}$			1300		ppm/°C
<b>TEMPERATURE-TO-DIGITAL CONVERTER</b>						
Temperature ADC Resolution				8		Bits
Offset				$\pm 3$		LSB
Gain				1.45		°C/bit
Nonlinearity				$\pm 0.5$		LSB
Lowest Digital Output				00		hex
Highest Digital Output				AF		hex
<b>UNCOMMITTED OP AMP</b>						
Open-Loop Gain		R <sub>L</sub> = 100k $\Omega$		90		dB
Input Common-Mode Range			V <sub>SS</sub>		V <sub>DD</sub>	V
Output Swing		No load, T <sub>A</sub> = T <sub>MIN</sub> to T <sub>MAX</sub>	V <sub>SS</sub> + 0.02		V <sub>DD</sub> - 0.02	V
Output-Voltage High		1mA source, T <sub>A</sub> = T <sub>MIN</sub> to T <sub>MAX</sub>	4.85	4.90		V
Output-Voltage Low		1mA sink, T <sub>A</sub> = T <sub>MIN</sub> to T <sub>MAX</sub>		0.05	0.15	V
Offset		V <sub>IN+</sub> = +2.5V, unity gain buffer	-20		+20	mV
Unity Gain Bandwidth				2		MHz
<b>EEPROM</b>						
Maximum Erase/Write Cycles		(Note 7)		10k		Cycles
Minimum Erase Time		(Note 8)		6		ms
Minimum Write Time				100		$\mu$ s

**Note 1:** Excludes sensor or load current.

**Note 2:** All electronics temperature errors are compensated together with sensors errors.

**Note 3:** The sensor and the MAX1452 must be at the same temperature during calibration and use.

**Note 4:** This is the maximum allowable sensor offset.

**Note 5:** This is the sensor's sensitivity normalized to its drive voltage, assuming a desired full span output of +4V and a bridge voltage range of +1.7V to +4.25V.

**Note 6:** Bit weight is ratiometric to V<sub>DD</sub>.

**Note 7:** Programming of the EEPROM at room temperature is recommended.

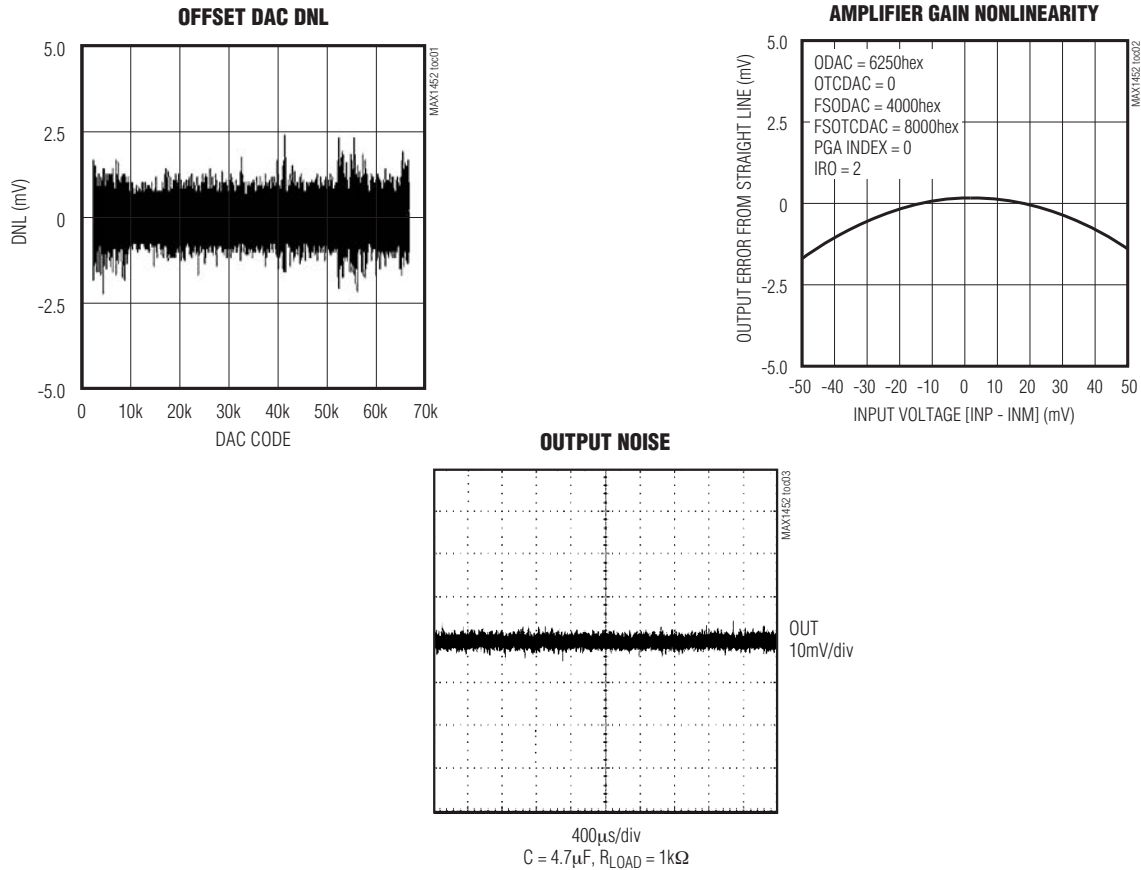
**Note 8:** Allow a minimum of 6ms elapsed time before sending any command.

# MAX1452

## 低价位精密传感器 信号调理器

典型工作特性

( $V_{DD} = +5V$ ,  $T_A = +25^\circ C$ , unless otherwise noted.)



引脚说明

引脚		名称	功能
SSOP/TSSOP	TQFN-EP		
1	1	ISRC	电桥电流驱动模式设定。
2	2	OUT	高ESD, 扫描多个通道的输出信号。在噪声环境下, 需外接一个0.1μF电容。OUT可以直接与DIO并联。
3	3	V <sub>SS</sub>	负电源电压。
4	4	INM	电桥负输入端, 通过配置寄存器可与INP互换。
5	5	BDR	电桥驱动。
6	6	INP	电桥正输入端, 通过配置寄存器可与INM互换。
7	7	V <sub>DD</sub>	正电源电压, 需在V <sub>DD</sub> 与V <sub>SS</sub> 之间连接一个0.1μF电容。
—	8, 9, 13, 16, 20, 22, 23, 24	N.C.	无连接。内部没有连接, 悬空(TQFN封装)。
8	10	TEST	内部连接, 接至V <sub>SS</sub> 。

# MAX1452

## 低价位精密传感器 信号调理器

引脚说明(续)

引脚		名称	功能
SSOP/TSSOP	TQFN-EP		
9	11	V <sub>DDF</sub>	EEPROM正电源电压。需在V <sub>DDF</sub> 与V <sub>SS</sub> 之间连接一个1 $\mu$ F电容。可直接将V <sub>DDF</sub> 与V <sub>DD</sub> 连接，或为了抑止噪声通过30 $\Omega$ 电阻与V <sub>DD</sub> 连接。
10	12	UNLOCK	锁禁止，允许与器件通讯。
11	14	DIO	数字输入、输出，DIO允许与设备通讯。
12	15	CLK1M	1MHz时钟输出。通过配置位可控制该输出。
13	17	AMPOUT	通用放大器输出。
14	18	AMP-	通用放大器反相输入。
15	19	AMP+	通用放大器同相输入。
16	21	FSOTC	跨度温度误差修正系数缓冲输出。
—	—	EP	裸焊盘(TQFN封装)。内部已连接，连接至V <sub>SS</sub> 。

### 详细说明

MAX1452具有放大、校准和温度补偿功能，使其综合工作特性可以逼近传感器所固有的可重复能力。全模拟信号通道在输出信号中不会引入量化噪声，并利用集成的16位DAC予以数字化校正。偏移量和跨度可以校准在 $\pm 0.02\%$ 满度之内。

MAX1452结构包含一个可编程的传感器激励、一个16级可编程增益放大器(PGA)、一个768字节(6144位)内部EEPROM、四个16位DAC、一个通用运算放大器以及一个内嵌的温度传感器。MAX1452利用偏移量的温度系数(TC)和跨度温度系数(FSOTC)提供独特的温度补偿，在提供非凡灵活性的同时降低了检测成本。

用户可以选择1到114个温度点补偿传感器。允许选择简单的一阶线性修正或者匹配一段特定的温度曲线来补偿传感器温度响应。对多达114个独立的16位EEPROM单元编程，可在-40°C到+125°C范围内以1.5°C的间隔进行修正。对于表现出特征温度特性的传感器，可选择若干校准点并配合一组预先确定的值来确定温度曲线。对于传感器与MAX1452温度不同的情形，MAX1452可使用传感器电桥自身提供附加温度修正。

单引脚、串行数字输入/输出(DIO)通信结构以及与传感器输出信号分时动作的特点，使得通过将OUT和DIO并联，可在单线上实现输出检测和校准编程。MAX1452提供了Secure-Lock加密功能，允许用户在传感器校准之后禁止修改传感器系数与用户可定义的52字节EEPROM数据。当UNLOCK设置为逻辑高电平时，加密功能还可进行硬件刷新，以便工厂返修或重新校准。

MAX1452在一个测试台完成校准和传感器的核查。一旦校准系数存入MAX1452，用户可据此选择重新测试，作为常规QA审查的一部分核查其性能或生成单个传感器的最终测试数据。

MAX1452电流损耗低并集成了一个通用运算放大器，使其可完全由2线制电流环供电并在传感器中输出4–20mA的电流信号。其频率响应可利用通用运算放大器和无源元件调至3.2kHz以内。

MAX1452(图1)提供了一条传感器信号的模拟放大通道。它利用模拟架构实现一阶温度响应修正。在此基础上利用其数字控制的模拟放大通道实现非线性温度响应修正。校准与修正都是通过改变偏移量和可编程增益放大器(PGA)的增益以及传感器电桥上的激励电压或电流实现的。PGA

# MAX1452

## 低价位精密传感器 信号调理器

### 偏移量修正

初步偏移量修正在信号放大器输入端粗调偏移量实现。最后的偏移量修正利用以温度为变址的176个16位单元的查找表实现。内嵌的温度传感器从该表中确定一个唯一的16位偏移量校准值，其在-40°C到+125°C范围内变址精度约为1.5°C。每隔1毫秒，内嵌的温度传感器将给出一个在EEPROM中的查找表的变址，查表结果传至偏移量DAC寄存器。所得电压将送入PGA输出端的求和节点，补偿传感器偏移量的精度可达 $\pm 76\mu\text{V}$  ( $\pm 0.0019\%$  FSO)。假设偏移量DAC每隔1.5°C修正一次，若偏移量温度系数DAC为零，那么温度导致的最大误差等效于1°C的传感器温度漂移量。变址温度的边界值超出了 *Absolute Maximum Ratings* 表中给出的范围。最小变址值00h对应约-69°C。所有低于该值的温度将输出00h变址的系数值。最大变址值为AFh，这是查找表的最高单元。所有高于约184°C的温度将输出查找表中最高变址的索引值。不会产生变址折回错误。

### 跨度(FSO)修正

有两个功能块控制FSO增益校准。其一，粗调增益由数字化选择PGA的增益确定。其二，FSO DAC以存放在EEPROM中的、以温度为变址的FSO查找表的数据为输入设定传感器电桥的电流或电压。FSO修正是利用176个16位单元的温度变址查找表实现的。内嵌温度传感器在-40°C到+125°C范围内按其变址精度每隔1.5°C从该表中取得一个16位的值用于FSO调整。变址温度的边界值超出了 *Absolute Maximum Ratings* 表规定的范围。最小变址值00h对应约-69°C。所有低于该值的温度将输出00h变址的系数值。最大变址值为AFh，这是查找表的最高单元。所有高于约184°C的温度将输出查找表中最高变址的索引值。不会产生变址折回错误。

### 线性与非线性温度补偿

在偏移量TC与FSOTC寄存器中写入16位校准系数可以补偿一阶温度误差。对于电流源驱动的压阻传感器，由传感器电阻的温度系数(TCR)决定产生一个与温度有关的桥电压。偏移量TC DAC和FSOTC DAC以这个桥电压为参考电压。当桥电压随着温度发生变化时，这两个DAC的输出跟随桥电压发生变化。桥电压的数值由温度决定，通过改变偏移量TC和FSOTC数字代码，使其与桥电压成比例变化，实现一阶温度误差补偿。

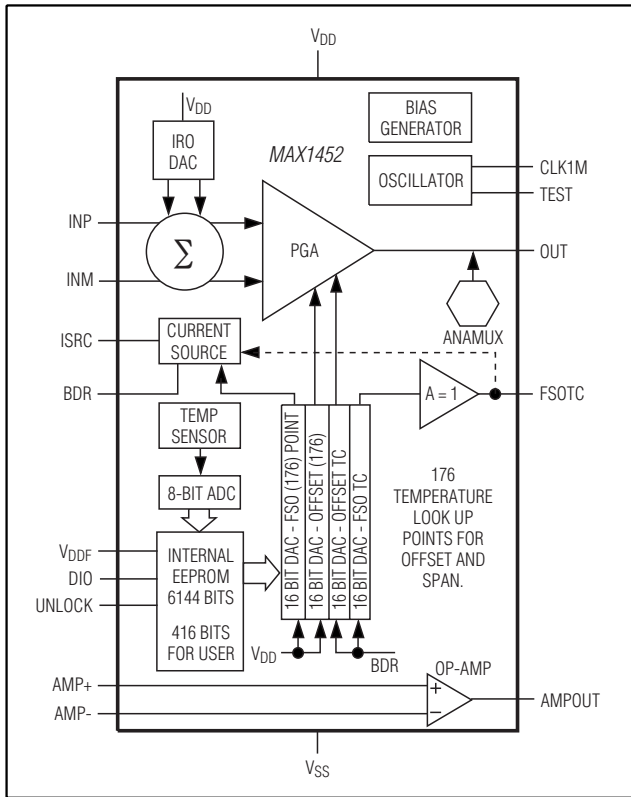


图1. 功能框图

采用CMOS开关电容工艺，具有范围超过 $\pm 150\text{mV}$ ，分辨率约 $3\mu\text{V}$  (16位)的以输入为参考的偏移校准量。PGA具有从39V/V至234V/V之间16级放大增益。

MAX1452使用了4个16位DAC，并由用户将校准系数存于其内部768 x 8 EEPROM (6144位)中。这些内存都以16位字的形式存放，包含以下内容：

- 配置寄存器
- 偏移量校准系数表
- 偏移量温度系数寄存器
- 跨度(FSO)校准表
- 跨度(FSO)温度误差修正系数寄存器
- 52个未占用字节(416位)可由用户写入制造数据(如序列号、日期等)

# MAX1452

## 低价位精密传感器 信号调理器

内置的两个跨度温度补偿反馈电阻( $R_{ISRC}$ 和 $R_{STC}$ )针对硅压阻传感器优化为75k $\Omega$ 。但是由于这些反馈电阻是与传感器有关的,可能需要采用外置的反馈电阻。配置寄存器中的内部电阻选择位控制采用内部或外部反馈电阻。

计算所需偏移量TC和FSOTC的补偿系数,需要两个测试温度。在每个温度至少测量两次以后,校准软件(在主计算机之中)将计算出修正系数并将其写入内部EEPROM。

对于以+5V为基准、设置范围为0000h到FFFFh的系数,DAC的分辨率为76 $\mu$ V。这两个DAC(偏移量TC和FSOTC)采用传感器电桥电压为参考电压。因为传感器电桥电压设置至约+2.5V,所以偏移量TC和FSOTC表现的步长小于38 $\mu$ V。

对于高精度应用(误差小于0.25%),一阶偏移量和跨度温度误差可以通过偏移量TC DAC和FSOTC DAC补偿,而残留的高阶项则需利用查找表。由温度确定系数查找表的地址指针,每当温度发生约1.5 $^{\circ}$ C的变化,即为偏移量补偿DAC和FSO补偿DAC提供一对儿特定的温度补偿值。改变偏移量不会影响FSO,但由于电桥连接方式,改变FSO

将会影响偏移量。校准时可以测量MAX1452的片芯温度和电桥传感器的温度,建议使用电桥传感器的温度补偿一阶温度误差。

### 按比例工作典型电路

比例输出结构提供了与电源电压成比例的输出。该输出可应用于比例ADC,产生一个与电源电压无关的数值。比例调节是电池供电设备、汽车和许多工业场合需考虑的重要因素。

MAX1452提供了一个高性能的比例输出,而只需最少的外部元件(图2)。所需外部元件如下:

- 一个电源旁路电容。
- 一个可选的输出EMI抑制电容。
- 两个可选电阻, $R_{ISRC}$ 和 $R_{STC}$ ,用于特殊类型传感器电桥。

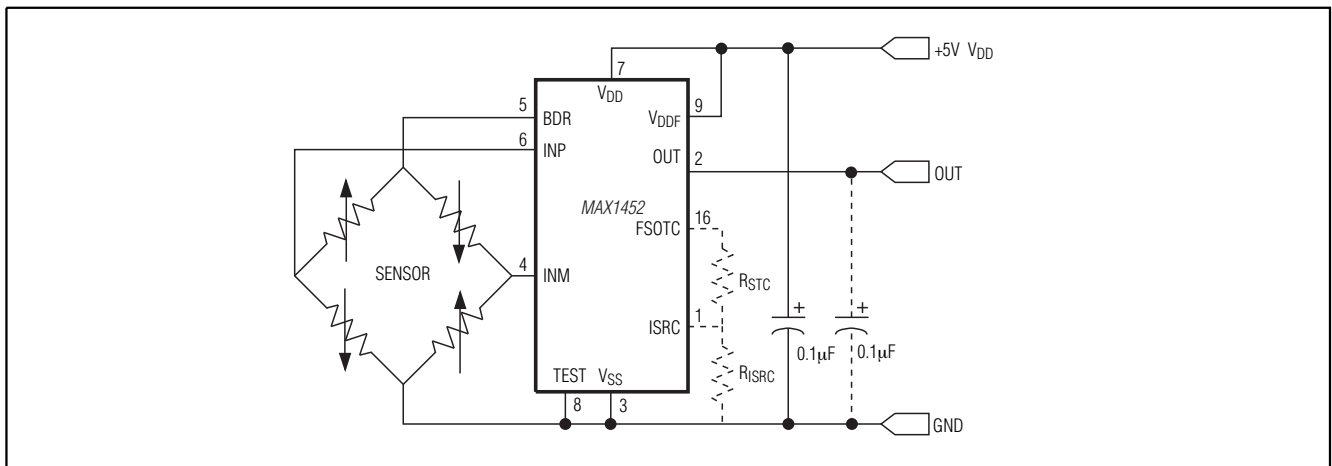


图2. 比例输出结构



# MAX1452

## 低价位精密传感器 信号调理器

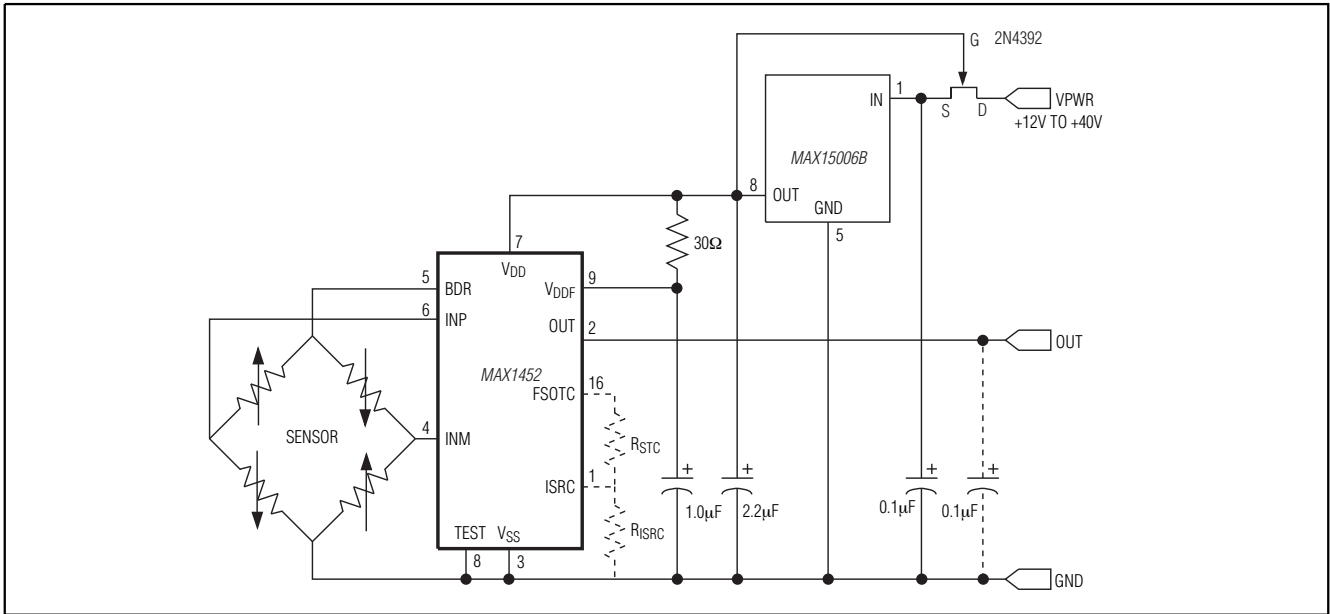


图3. 非比例输出结构

### 非比例工作典型电路 ( $12\text{VDC} < \text{VPWR} < 40\text{VDC}$ )

非比例输出结构能够使传感器工作在更宽范围的电源之中。在该电路中需要一个高性能电压基准如MAX15006B, 为MAX1452工作提供一个稳定电源与基准电压。典型示例见图3。当要求输入电压在宽范围内以及系统A/D或读取设备不支持比例工作时, 需要非比例工作。

### 典型4–20mA 2线环路 供电电路

4–20mA电流环输出形式因其具有抗干扰性、可长距离传输以及传感器2线工作制的优点对过程控制大有裨益。环路电压可以在12VDC至40VDC之间, 在本质上是非比例结构。由于MAX1452具有低电流损耗的特点, 利用它集成的通用运算放大器可组成一个简单的4–20mA驱动电路, 并为MAX1452自身供电(图4)。

### 内部校准寄存器(ICR)

MAX1452包含5个16位内部校准寄存器, 可从EEPROM或串行数字接口中加载。

内部校准寄存器的数据在三种不同条件下载入。

#### 正常工作, 上电初始化顺序

- MAX1452已被校准, Secure-Lock字节被置位 (CL[7:0] = FFh), 且UNLOCK引脚为低电平;
- 接通电源;
- 完成上电复位功能;
- 从EEPROM中刷新CONFIG、OTCDAC和FSOTCDAC寄存器;
- 以温度为变址从EEPROM单元中刷新ODAC和FSODAC寄存器。

#### 正常工作, 连续刷新

- MAX1452已被校准, Secure-Lock字节被置位 (CL[7:0] = FFh), 且UNLOCK引脚为低电平;
- 接通电源;
- 完成上电复位功能;
- 温度变址定时器达到1ms的周期;

# MAX1452

## 低价位精密传感器 信号调理器

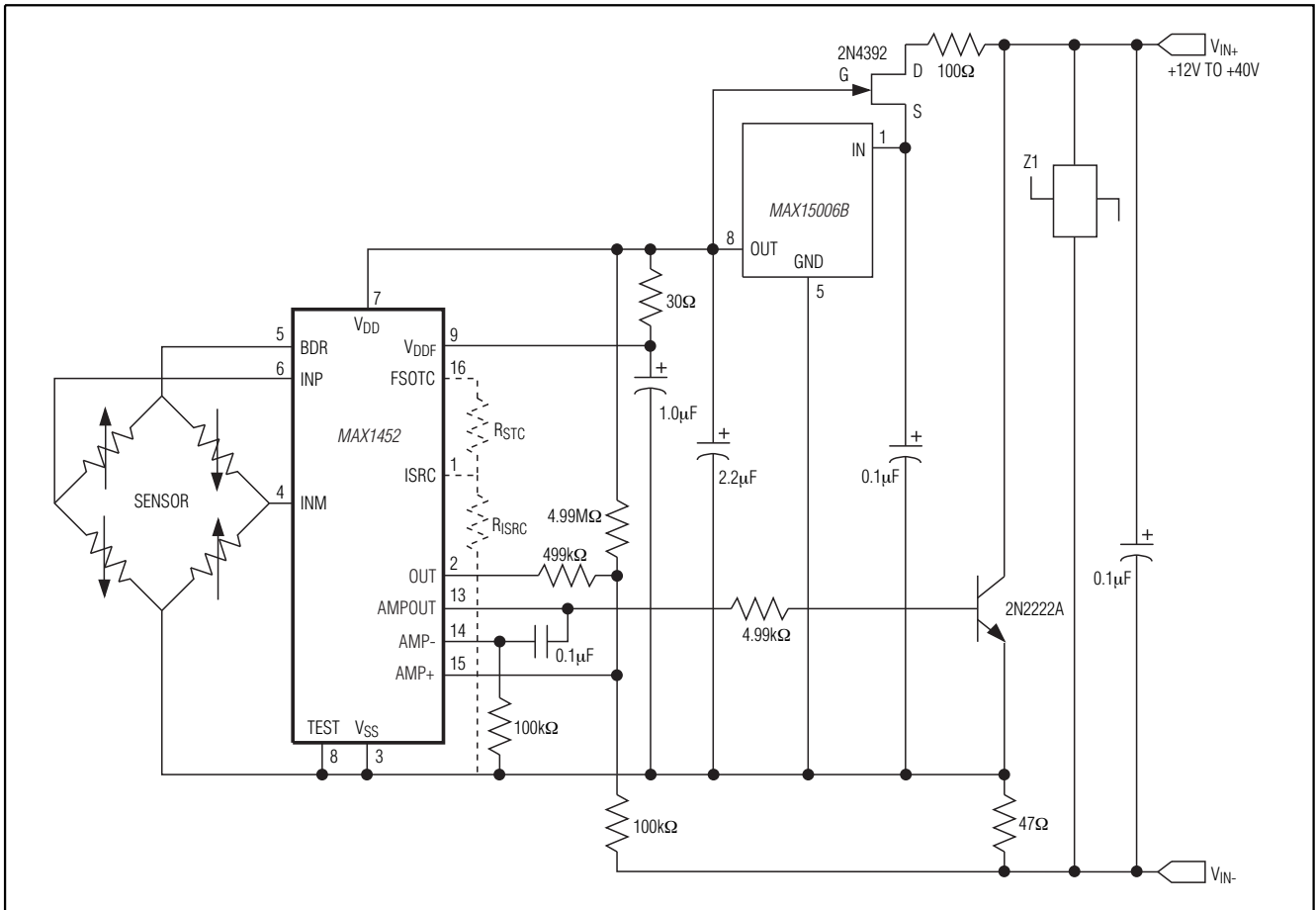


图4. 4-20mA输出、环路供电结构

- 从EEPROM中刷新CONFIG、OTCDAC、FSOTCDAC寄存器；
- 以温度为变址从EEPROM单元中刷新ODAC和FSODAC寄存器。

### 校准操作，通过串口更新寄存器

- MAX1452中Secure-Lock字节未被置位(CL[7:0] = 00h)或UNLOCK引脚为高电平；
- 接通电源；
- 完成上电复位功能；
- 通过采用串行命令从串行数字接口加载寄存器；请参考串行接口命令格式部分。

### 内部EEPROM

内部EEPROM由768个8位内存组成，共分为12页，每页64个字节。可分别擦除每一页。内存结构分布见表1。表中同时显示了ODAC、FSODAC查找表以及对应的温度变址指针。注意，ODAC表占据着从地址000h到15Fh的一个连续段，而FSODAC表则被分成了两部分，一段从200h到2FFh，另一段从1A0h到1FFh。除了用户通用字节，所有的数据都是以16位字宽的形式存放，每个字由相邻地址的两个字节(高字节和低字节)组成。

通过将补偿值载入内部校准寄存器，MAX1452实现了对传感器偏移量、FSO和温度误差的补偿。这些校准值可以在校准时直接通过串行数字接口加载至寄存器，或者，上电

# MAX1452

## 低价位精密传感器 信号调理器

表 1. EEPROM地址分配

PAGE	LOW-BYTE ADDRESS (hex)	HIGH-BYTE ADDRESS (hex)	TEMP-INDEX[7:0] (hex)	CONTENTS
0	000	001	00	ODAC Lookup Table
	03E	03F	1F	
1	040	041	20	
	07E	07F	3F	
2	080	081	40	
	0BE	0BF	5F	
3	0C0	0C1	60	
	0FE	0FF	7F	
4	100	101	80	
	13E	13F	9F	
5	140	141	A0	Configuration
	15E	15F	AF to FF	
	160	161		Reserved
	162	163		Reserved
	164	165		OTCDAC
	166	167		Reserved
	168	169		FSOTCDAC
	16A	16B		Control Location
	16C	16D		52 General-Purpose User Bytes
17E	17F			
6	180	181		FSODAC Lookup Table
	19E	19F		
	1A0	1A1	80	
7	1BE	1BF	8F	
	1C0	1C1	90	
8	1FE	1FF	AF to FF	
	200	201	00	
9	23E	23F	1F	
	240	241	20	
A	27E	27F	3F	
	280	281	40	
B	2BE	2BF	5F	
	2C0	2C1	60	
	2FE	2FF	7F	

时自动从EEPROM加载。这样，在校准和检测期间可以同时检测和编程，在EEPROM中存入合适的补偿值。上电时，这个器件自动将内容从EEPROM加载到寄存器中并准备使用，而无需额外配置。EEPROM是由8位宽的阵列

构成，因此每个16位寄存器需要按2个8位数存储。配置寄存器、FSOTCDAC和OTCDAC寄存器由在EEPROM中的预先分配的单元载入。

# MAX1452

## 低价位精密传感器 信号调理器

ODAC和FSODAC是利用变址指针从EEPROM的查找表中载入，该指针是一个温度的函数。ADC每隔1ms将内部集成的温度传感器输出转换为一个8位数。这个数字量然后传入温度变址寄存器中。

典型的温度变址转移函数如下所示：

$$\text{温度变址} = 0.6879 \times \text{温度}(\text{°C}) + 44.0$$

其中温度变址将只保留8位整数部分。表6给出了温度变址寄存器取值的典型值。

注意，EEPROM为字节宽，而从EEPROM加载的寄存器为16位宽。因此，每个变址值指向两个EEPROM中的字节。

除了振荡器频率设定和加密字节之外，Maxim将所有的EEPROM单元写入FFh。OSC[2:0]位于配置寄存器中(表3)，这几位应保持为出厂预设值。加密字节(CL[7:0] = 00h)写入了00h，配置DIO为用于校准和检测的异步串行输入。

### 通讯协议

DIO串行接口用于MAX1452与校准检测系统或计算机之间进行的异步串行通讯。当主机发送初始化序列时，MAX1452将自动检测主机的波特率。无论内部振荡器如何设置，使用4800bps与38,400bps之间的波特率都可以检测到。数据格式始终为1个起始位、8个数据位、1个停止位，没有奇偶位。只有当加密锁禁止(即CL[7:0] = 00h)或UNLOCK引脚为高电平时，才允许通讯。

### 初始化序列

通过发送下述初始化序列，可设定MAX1452的波特率，即初始化串口。初始化序列为发送一个01h字节，如下：

11111111**0**10000000**1**11111111

第一个起始位**0**启动了波特率同步序列。随后是8位数据01h(低位在前)，然后由停止位结束波特率同步序列，停止位是如上所示黑体的**1**。在稳定电源给器件供电1ms后，才可以在DIO上进行初始化序列。这主要考虑到了完成上电复位功能和由加密锁或UNLOCK引脚配置DIO引脚的所需时间。

### 重新初始化序列

MAX1452允许再调节波特率。重新初始化序列是发送一个FFh字节，如下：

11111111**0**11111111**1**11111111

当收到重新初始化序列，接收逻辑会将其复位至上电状态并等待初始化序列。为了重新设定波特率，初始化序列必须跟随在重新初始化序列之后。

### 串行接口命令格式

通过一个接口寄存器集(IRS)，进入MAX1452的所有通讯命令都遵循一个确定的格式。IRS是一个8位命令格式，包括接口寄存器集数据(IRSD)半字节(4位)和接口寄存器集地址(IRSA)半字节(4位)。通过接口寄存器集，可以对所有校准寄存器和EEPROM单元进行读写访问。IRS命令字节结构如下：

IRS[7:0] = IRSD[3:0], IRSA[3:0]

这里：

- IRSA[3:0]是4位接口寄存器集地址，指出哪个寄存器接收半字节数据IRSD[3:0]。
- IRSA[0]是串行接口上在起始位之后的第一位。
- IRSD[3:0]是4位接口寄存器集数据。
- IRSD[0]是串口上在起始位之后的第五位。

IRS的地址解码见表10。

### 特殊命令序列

在MAX1452之中，一个用于内部逻辑的特殊命令寄存器(CRIL[3:0])可导致执行特殊命令序列。表11已将这些命令序列以CRIL命令代码的形式列出。

### 写举例

写任意16位内部校准寄存器的操作如下：

- 1) 利用4个接口寄存器集的字节将16个数据位写入DHR[15:0]。
- 2) 将目标内部校准寄存器的地址写入ICRA[3:0]。

# MAX1452

## 低价位精密传感器 信号调理器

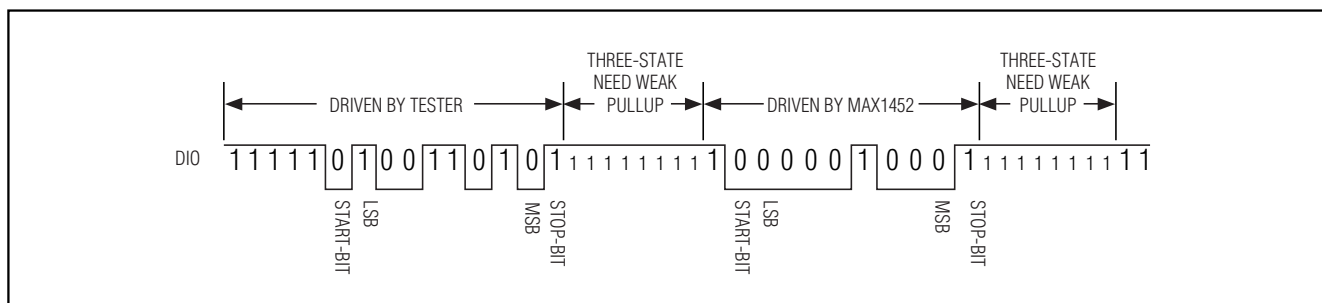


图5. DIO输出数据格式

3) 将加载内部校准寄存器(LdICR)命令写入CRIL[3:0]。

当LdICR命令发送给了CRIL寄存器，被加载的校准寄存器取决于内部校准寄存器地址(ICRA)中的地址。表12指出了解码的校准寄存器。

### 擦写EEPROM

内部EEPROM在编程之前需要先擦除(字节置为FFh)。切记，当对161h字节(配置寄存器的高字节)编程时，应先保存其最高3位然后再恢复，以防止改变校准振荡器的频率。

内部EEPROM可以通过ERASE命令全部擦除，或通过PageErase命令部分擦除(见表11 CRIL命令)。发送ERASE命令和PageErase命令后需等待6ms。

EEPROM字节被擦除后(每个字节值 = FFh)，用户可对其编程，其过程如下：

- 1) 利用2个接口寄存器集的字节将8个数据位写入DHR[7:0]。
- 2) 利用3个接口寄存器集的字节将目标EEPROM的地址写入IEEA[9:0]。
- 3) 将EEPROM写命令(EEPW)写入CRIL[3:0]。

### 串行数字输出

当RdIRS命令写入CRIL[3:0]后，DIO配置成数字输出，并且发送由IRSP[3:0]指定寄存器的内容，发送形式以一个字节为一帧，带有一个起始、停止位。

一旦测试设备发送RdIRS命令完毕，必须将与DIO的连接端置为三态输出，以便MAX1452驱动DIO线。MAX1452使DIO为三态输出并将其置为高电平一个字节的的时间，然后在下一个起始位期间使DIO开始驱动，而后依次输出数据字节和停止位。序列见图5。

通过RdIRS命令返回的数据取决于IRSP中指向的地址。表13定义了根据不同指向返回的内容。

### 多路复用的模拟输出

当CRIL[3:0]寄存器写入RdAlg命令，OUT引脚上的给定模拟信号取决于ALOC[3:0]。ATIM[3:0]决定了模拟信号的持续时间，之后引脚又恢复了三态。当模拟信号分配到OUT引脚上时，DIO同时三态输出，使DIO与OUT能够并联。当DIO与OUT并联时，在确定停止位后主计算机或校准系统必须将与DIO的连接端置为三态输出。当读取如BDR, FSOTC等内部信号时，切勿在OUT线路上加载。

DIO与OUT的模拟输出序列见图6。

如表14所示，模拟信号的持续时间由ATIM[3:0]控制。

# MAX1452

## 低价位精密传感器 信号调理器

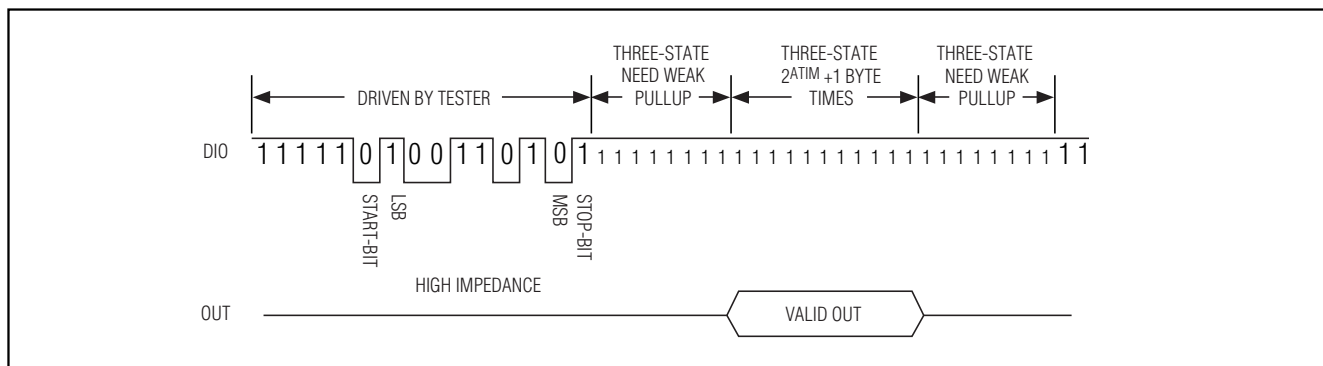


图6. 模拟输出时序

在OUT引脚上的给定模拟信号决定于ALOC的值。在表15中对该信号作了详细阐述。

### 测试系统配置

MAX1452设计支持带有校准和温度补偿的自动生产测试系统。图7给出了低价位测试系统的实现原理，该方法能将许多变换器模块并联测试。由于采用单线数字通讯和三态输出节点，MAX1452允许系统校准设计具有高度灵活性。视具体的校准设计要求，可以将所有模块的OUT并联或分别将每个模块的DIO与OUT并联。

### 传感器补偿综述

补偿设计需要在整个工作压力范围和温度范围内对传感器的性能进行评估测试。但最少可采用两个测试压力值(如零和满度)和两个温度值。测试压力和温度值越多越精确。典型的补偿流程总结如下：

#### 设置参考温度(如+25°C)：

- 将默认系数(即根据偏移量、FSO和电桥电阻中值得到的值)别载入寄存器初始化各变换器，防止MAX1452过载。
- 设置最初的电桥电压(用FSODAC)为电源电压的一半。利用BDR和OUT引脚测量出电桥电压，或根据测量值计算出电桥电压。

- 利用ODAC和FSODAC分别校准传感器的输出偏移量和输出跨度FSO。
- 在计算机中或在MAX1452 EEPROM用户内存区存储这些校准数据。

#### 设置下一个测试温度：

- 利用ODAC和FSODAC分别校准传感器的输出偏移量和输出跨度FSO。
- 在计算机中或在MAX1452 EEPROM用户内存区存储校准数据。
- 计算修正系数。
- 将修正系数下载到EEPROM之中。
- 进行最终测试。

### 传感器校准与补偿举例

MAX1452的温度补偿设计同时对传感器与IC温度误差予以修正。这使得MAX1452提供的温度补偿可逼近传感器固有的可重复性。图8提供了一个利用MAX1452进行校准的范例。

一个实例是将一初始偏移量和跨度为16.4mV和55.8mV的重复性良好的压阻传感器转变为偏移量和跨度为0.5000V和4.0000V经过补偿的变送器(利用压阻传感器和MAX1452)。非线性的偏移量和跨度FSO的温度误差减至±0.1% FSO以下，而原误差约为20%到30%的FSO。下图给出了没有补偿的传感器输出和经过补偿的变送器输出。该结果是采用了六个温度点得到的。

# MAX1452 低价位精密传感器 信号调理器

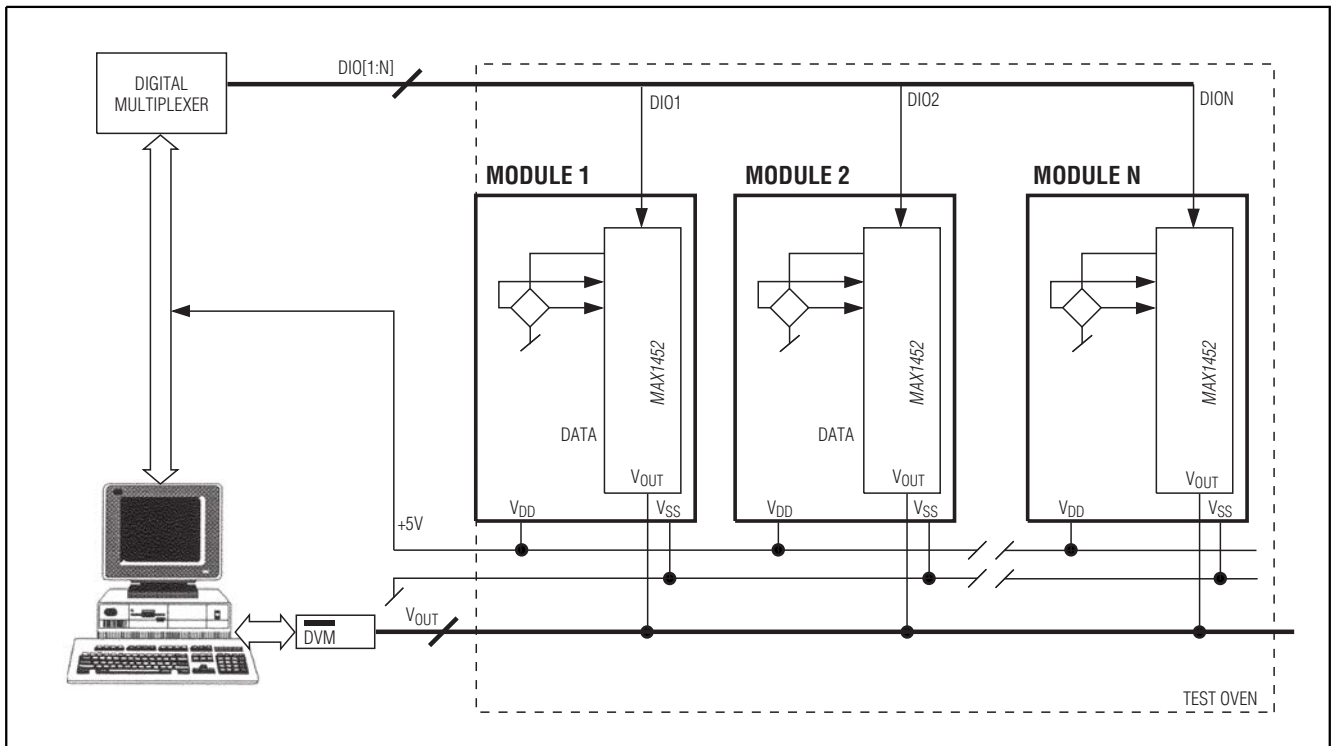


图7. 自动测试系统原理

## MAX1452评估套件

为了促进基于MAX1452的变送器 and 测试系统的开发, Maxim 推出了MAX1452评估套件(EV kit)。强烈推荐MAX1452的初次使用者采用该套件。

该套件使得对带有传感器的MAX1452手动编程更加方便。其中包括:

1) **评估板**: 用于用户评估, 带有或不带硅压力传感器。

- 2) **设计/应用手册**: 详细描述了MAX1452的结构与功能。该手册针对测试工程师所熟悉的传感器数据采集作了改进, 并提供了传感器补偿算法和测试流程。
- 3) **MAX1452通信软件**: 该软件能够通过计算机键盘(IBM兼容)对MAX1452编程, 一次只对一个模块编程。
- 4) **接口适配器**: 实现PC串口与评估板的连接。

# MAX1452

## 低价位精密传感器 信号调理器

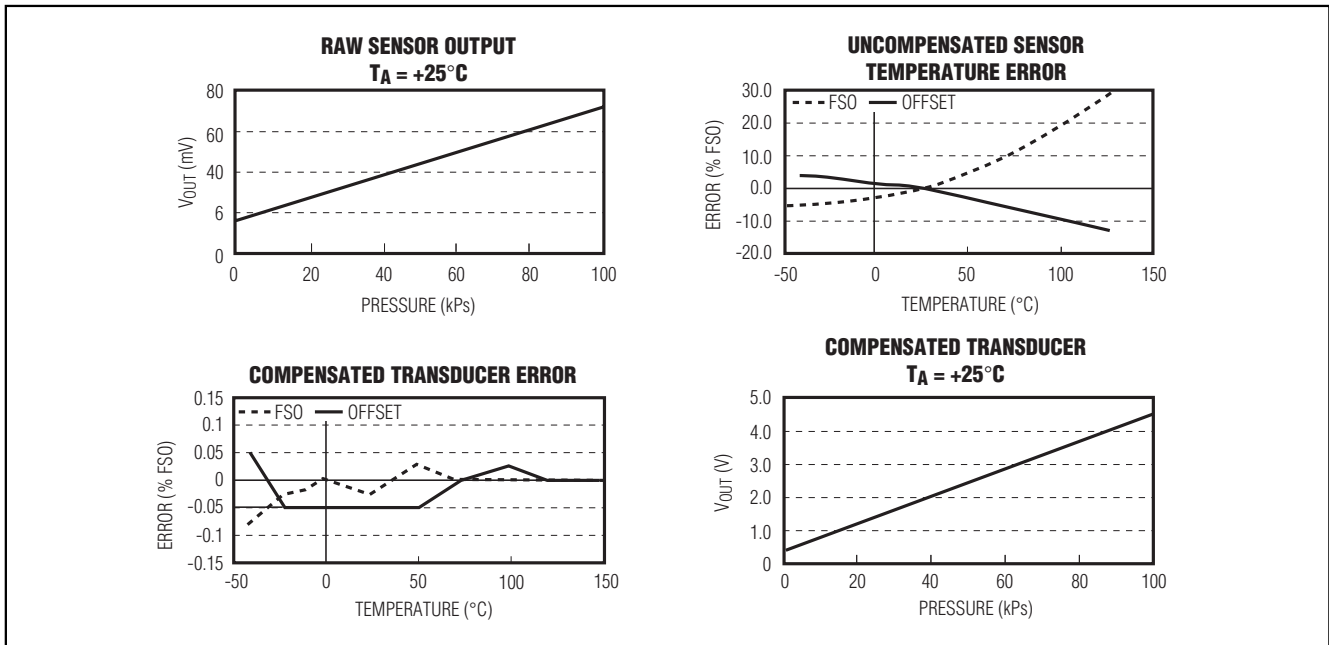


图8. 未校准传感器与校准变送器比较

表2. 寄存器定义表

REGISTER	DESCRIPTION
CONFIG	Configuration Register
ODAC	Offset DAC Register
OTCDAC	Offset Temperature Coefficient DAC Register
FSODAC	Full Span Output DAC Register
FSOTCDAC	Full Span Output Temperature Coefficient DAC Register



# MAX1452

## 低价位精密传感器 信号调理器

表3. 配置寄存器位定义表(CONFIG[15:0])

FIELD	NAME	DESCRIPTION
15:13	OSC[2:0]	Oscillator frequency setting. <b>Factory preset, do not change.</b>
12	R <sub>EXT</sub>	Logic '1' selects external R <sub>ISRC</sub> and R <sub>STC</sub> .
11	CLK1M EN	Logic '1' enables CLK1M output driver.
10	PGA Sign	Logic '1' inverts INM and INP polarity.
9	IRO Sign	Logic '1' for positive input referred offset (IRO). Logic '0' for negative input referred offset (IRO).
8:6	IRO[2:0]	Input referred coarse offset adjustment.
5:2	PGA[3:0]	Programmable gain amplifier setting.
1	ODAC Sign	Logic '1' for positive offset DAC output. Logic '0' for negative offset DAC output.
0	OTCDAC Sign	Logic '1' for positive offset TC DAC output. Logic '0' for negative offset TC DAC output.

表4. 输入参考偏移量参考值表(IRO[2:0])

IRO SIGN, IRO[2:0]	INPUT REFERRED OFFSET CORRECTION AS % OF VDD	INPUT REFERRED OFFSET, CORRECTION AT VDD = 5VDC IN mV
1,111	+1.25	+63
1,110	+1.08	+54
1,101	+0.90	+45
1,100	+0.72	+36
1,011	+0.54	+27
1,010	+0.36	+18
1,001	+0.18	+9
1,000	0	0
0,000	0	0
0,001	-0.18	-9
0,010	-0.36	-18
0,011	-0.54	-27
0,100	-0.72	-36
0,101	-0.90	-45
0,110	-1.08	-54
0,111	-1.25	-63

# MAX1452

## 低价位精密传感器 信号调理器

表5. PGA增益设置表(PGA[3:0])

PGA[3:0]	PGA GAIN (V/V)
0000	39
0001	52
0010	65
0011	78
0100	91
0101	104
0110	117
0111	130
1000	143
1001	156
1010	169
1011	182
1100	195
1101	208
1110	221
1111	234

表6. 温度变址典型值

TEMPERATURE (°C)	TEMP-INDEX[7:0]	
	DECIMAL	HEXADECIMAL
-40	20	14
25	65	41
85	106	6A
125	134	86

表7. 振荡器频率设置

OSC[2:0]	OSCILLATOR FREQUENCY
100	-37.5%
101	-28.1%
110	-18.8%
111	-9.4%
000	1MHz (nominal)
001	+9.4%
010	+18.8%
011	+28.1%

表8. EEPROM ODAC和FSODAC查找表内存分配

TEMP-INDEX[7:0]	EEPROM ADDRESS ODAC LOW BYTE AND HIGH BYTE	EEPROM ADDRESS FSODAC LOW BYTE AND HIGH BYTE
00hex to 7Fhex	000hex and 001hex to 0FEhex and 0FFhex	200hex and 201hex to 2FEhex and 2FFhex
80hex to AFhex	100hex and 101hex to 15Ehex and 15Fhex	1A0hex and 1A1hex to 1FEhex and 1FFhex

# MAX1452

## 低价位精密传感器 信号调理器

表9. 控制位置(CL[15:0])

FIELD	NAME	DESCRIPTION
15:8	CL[15:8]	Reserved
7:0	CL[7:0]	Control Location. Secure-Lock is activated by setting this to FFhex which disables DIO serial communications and connects OUT to PGA output.

表10. IRSA译码表

IRSA[3:0]	DESCRIPTION
0000	Write IRSD[3:0] to DHR[3:0] (data hold register)
0001	Write IRSD[3:0] to DHR[7:4] (data hold register)
0010	Write IRSD[3:0] to DHR[11:8] (data hold register)
0011	Write IRSD[3:0] to DHR[15:12] (data hold register)
0100	Reserved
0101	Reserved
0110	Write IRSD[3:0] to ICRA[3:0] or IEEA[3:0], (internal calibration register address or internal EEPROM address nibble 0)
0111	Write IRSD[3:0] to IEEA[7:4] (internal EEPROM address, nibble 1)
1000	Write IRSD[3:0] to IRSP[3:0] or IEEA[9:8], (interface register set pointer where IRSP[1:0] is IEEA[9:8])
1001	Write IRSD[3:0] to CRIL[3:0] (command register to internal logic)
1010	Write IRSD[3:0] to ATIM[3:0] (analog timeout value on read)
1011	Write IRSD[3:0] to ALOC[3:0] (analog location)
1100 to 1110	Reserved
1111	Write IRSD[3:0] = 1111bin to relearn the baud rate

# MAX1452

## 低价位精密传感器 信号调理器

### 修订历史

修订次数	修订日期	说明	修改页
2	4/09	增加了TQFN和TSSOP封装信息，将封装更改为无铅，将文中所有ASIC更改为MAX1452，修改了 $V_{DDF}$ RC滤波器的值，为非比例应用电路推荐了一个更为合适的电压基准，修正了MAX1452的输入范围，在 <i>Electrical Characteristics</i> 表中增加了典型的EEPROM电流要求，增加了增益非线性图。	1-7, 9, 10, 12, 18, 22, 24

# MAX1452

## 低价位精密传感器 信号调理器

表 13. IRSP 解码

IRSP[3:0]	RETURNED VALUE
0000	DHR[7:0]
0001	DHR[15:8]
0010	IEEA[7:4], ICRA[3:0] concatenated
0011	CRIL[3:0], IRSP[3:0] concatenated
0100	ALOC[3:0], ATIM[3:0] concatenated
0101	IEEA[7:0] EEPROM address byte
0110	IEED[7:0] EEPROM data byte
0111	TEMP-Index[7:0]
1000	BitClock[7:0]
1001	Reserved. Internal flash test data.
1010-1111	11001010 (CAhex). This can be used to test communication.

表 14. ATIM 定义

ATIM[3:0]	DURATION OF ANALOG SIGNAL SPECIFIED IN BYTE TIMES (8-BIT TIME)
0000	$2^0 + 1 = 2$ byte times i.e. $(2 \times 8)$ /baud rate
0001	$2^1 + 1 = 3$ byte times
0010	$2^2 + 1 = 5$ byte times
0011	$2^3 + 1 = 9$ byte times
0100	$2^4 + 1 = 17$ byte times
0101	$2^5 + 1 = 33$ byte times
0110	$2^6 + 1 = 65$ byte times
0111	$2^7 + 1 = 129$ byte times
1000	$2^8 + 1 = 257$ byte times
1001	$2^9 + 1 = 513$ byte times
1010	$2^{10} + 1 = 1025$ byte times
1011	$2^{11} + 1 = 2049$ byte times
1100	$2^{12} + 1 = 4097$ byte times
1101	$2^{13} + 1 = 8193$ byte times
1110	$2^{14} + 1 = 16,385$ byte times
1111	In this mode OUT is continuous, however DIO accepts commands after 32,769 byte times. Do not parallel connect DIO to OUT.

# MAX1452

## 低价位精密传感器 信号调理器

表 15. ALOC 定义

ALOC[3:0]	ANALOG SIGNAL	DESCRIPTION
0000	OUT	PGA Output
0001	BDR	Bridge Drive
0010	ISRC	Bridge Drive Current Setting
0011	VDD	Internal Positive Supply
0100	VSS	Internal Ground
0101	BIAS5U	Internal Test Node
0110	AGND	Internal Analog Ground. Approximately half of VDD.
0111	FSODAC	Full Scale Output DAC
1000	FSOTCDAC	Full Scale Output TC DAC
1001	ODAC	Offset DAC
1010	OTCDAC	Offset TC DAC
1011	VREF	Bandgap Reference Voltage (nominally 1.25V)
1100	VPTATP	Internal Test Node
1101	VPTATM	Internal Test Node
1110	INP	Sensor's Positive Input
1111	INM	Sensor's Negative Input

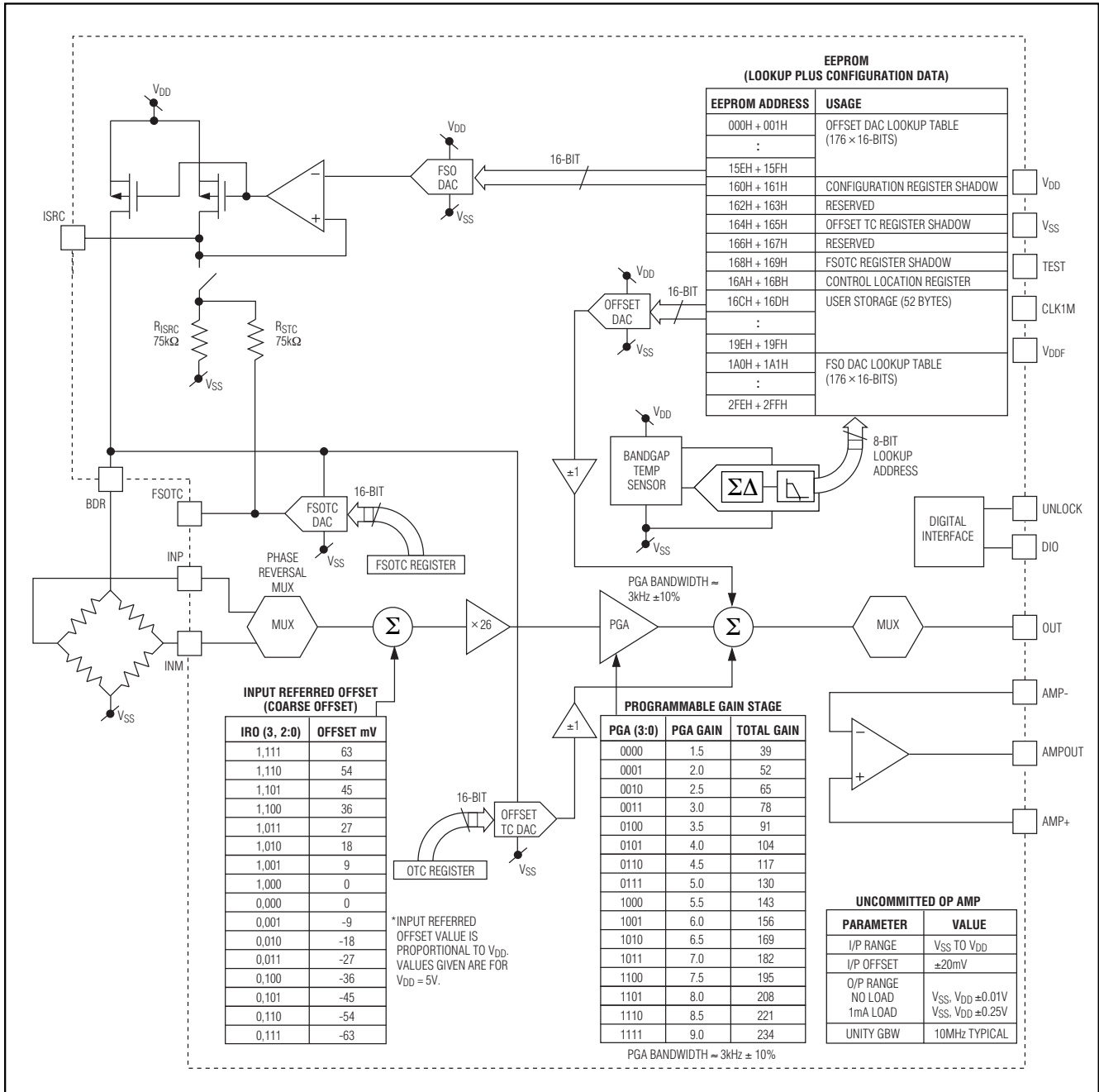
表 16. 补偿效果

TYPICAL UNCOMPENSATED INPUT (SENSOR)	TYPICAL COMPENSATED TRANSDUCER OUTPUT
Offset.....±100% FSO	OUT.....Ratiometric to VDD at 5.0V
FSO.....4 to 60mV/V	Offset at +25°C.....0.500V ±200µV
Offset TC.....20% FSO	FSO at +25°C.....4.000V ±200µV
Offset TC Nonlinearity.....4% FSO	Offset accuracy over temp. range.....±4mV (±0.1% FSO)
FSOTC.....-20% FSO	FSO accuracy over temp. range.....±4mV (±0.1% FSO)
FSOTC Nonlinearity.....5% FSO	
Temperature Range.....-40°C to +125°C	

# MAX1452

## 低价位精密传感器 信号调理器

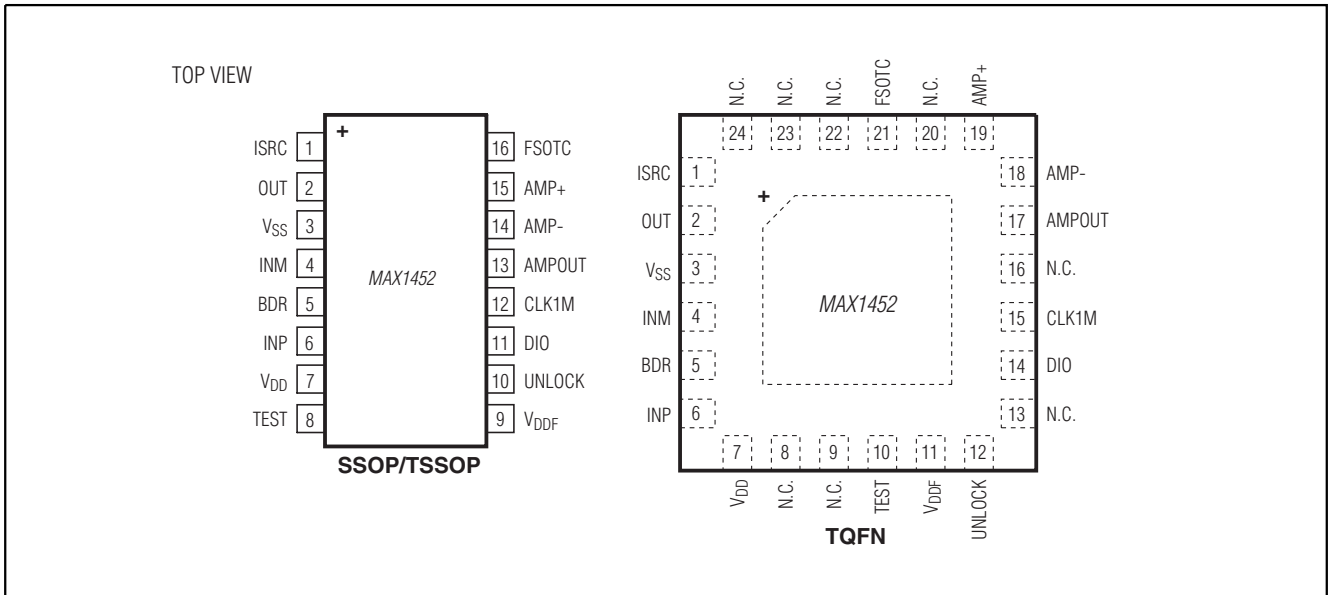
详细原理框图



# MAX1452

## 低价位精密传感器 信号调理器

### 引脚配置



### 芯片信息

SUBSTRATE CONNECTED TO: V<sub>SS</sub>

### 封装信息

如需最近的封装外形信息和焊盘布局，请查询  
[china.maxim-ic.com/packages](http://china.maxim-ic.com/packages)。

封装类型	封装编码	文档编号
16 SSOP	A16-2	<a href="#">21-0056</a>
16 TSSOP	U16-2	<a href="#">21-0066</a>
24 TQFN-EP	T2444-4	<a href="#">21-0188</a>



# MAX1452

## 低价位精密传感器 信号调理器

### 修订历史

修订次数	修订日期	说明	修改页
2	4/09	增加了TQFN和TSSOP封装信息，将封装更改为无铅，将文中所有ASIC更改为MAX1452，修改了 $V_{DDF}$ RC滤波器的值，为非比例应用电路推荐了一个更为合适的电压基准，修正了MAX1452的输入范围，在 <i>Electrical Characteristics</i> 表中增加了典型的EEPROM电流要求，增加了增益非线性图。	1-7, 9, 10, 12, 18, 22, 24

## Maxim北京办事处

北京8328信箱 邮政编码100083

免费电话：800 810 0310

电话：010-6211 5199

传真：010-6211 5299



Maxim不对Maxim产品以外的任何电路使用负责，也不提供其专利许可。Maxim保留在任何时间、没有任何通报的前提下修改产品资料和规格的权利。电气特性表中列出的参数值(最小值和最大值)均经过设计验证，数据资料其它章节引用的参数值供设计人员参考。

**Maxim Integrated 160 Rio Robles, San Jose, CA 95134 USA 1-408-601-1000**

25