

特性

- 三轴数字陀螺仪: $\pm 300^\circ/\text{秒}$
- 严格的正交对准: 0.05°
- 三轴数字加速度计: $\pm 18 g$
- 角度/速度变化计算
- 宽传感器带宽: 330 Hz
- 高采样速率: 2.460 kSPS
- 自治工作和数据采集
- 无需外部配置命令
- 启动时间: 500 ms
- 工厂校准的灵敏度、偏置和轴对准
- 校准温度范围: -40°C 至 $+85^\circ\text{C}$
- SPI 兼容型串行接口
- 嵌入式温度传感器
- 可编程工作与控制
- 自动和手动偏置校正控制
- 4 个 FIR 滤波器库、120 个可配置抽头
- 数字 I/O: 数据就绪、报警指示、外部时钟
- 状态监控报警
- 电源管理支持关断/休眠模式
- 使能外部采样时钟输入: 最高 2.25 kHz
- 单命令自测
- 3.3 V 单电源供电
- 抗冲击能力: 2000 g
- 工作温度范围: -40°C 至 $+85^\circ\text{C}$

应用

- 精密仪器
- 平台稳定与控制
- 工业机车导航
- 井下仪器
- 机器人技术

功能框图

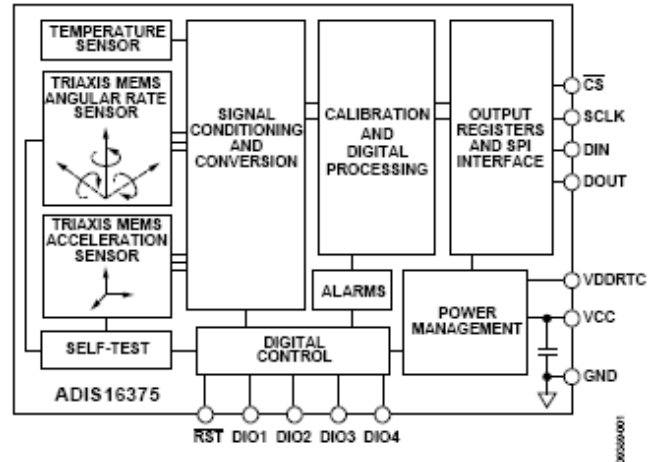


图 1

概述

ADIS16375 iSensor[®] 是一款完整的惯性系统, 内置一个三轴陀螺仪和一个三轴加速度计。每个传感器都实现了业界先进的 iMEMS[®] 技术与信号调理技术的完美结合, 可提供优化的动态性能。工厂校准为每个传感器提供灵敏度、偏置、对准和线性加速度 (陀螺仪偏置) 特性。因此, 每个传感器都有其自己的动态补偿公式, 可在 -40°C 至 $+85^\circ\text{C}$ 的温度范围内提供精确的传感器测量。

与复杂且昂贵的分立设计方案相比, ADIS16375 为精确的多轴惯性检测与工业系统的集成提供了简单而高效的方法。所有必需的运动测试及校准都是工厂生产过程的一部分, 大大缩短了系统集成时间。严格的正交对准可简化导航系统中的惯性坐标系对准。经过改进的 SPI 接口和寄存器结构能够实现更快的数据采集和配置控制。

这款紧凑型模块的尺寸约为 $44 \text{ mm} \times 47 \text{ mm} \times 14 \text{ mm}$, 提供灵活的连接接口, 安装方向有多种选择。

目录

特性	1	输出数据寄存器	13
应用	1	数字信号处理	17
功能框图	1	采样方案	17
概述	1	均值/抽取滤波器	17
修订历史	2	FIR 滤波器库	17
技术规格	3	校准	19
时序规格	5	报警	22
绝对最大额定值	6	系统控制	23
ESD 警告	6	全局命令	23
引脚配置和功能描述	7	存储器管理	23
典型工作特性	8	通用 I/O	24
基本工作原理	9	电源管理	24
寄存器结构	9	应用信息	25
SPI 通信	10	原型接口板	25
器件配置	10	安装技巧	25
读取传感器数据	10	外形尺寸	26
用户寄存器	11	订购指南	26

修订历史

2011 年 2 月—修订版 0 至修订版 A

更改表 1 的陀螺仪对准误差和加速度计对准误差的 测试条件/注释	3
增加尾注 7	4
更改表 54 和表 55	17
更改表 57、表 58、表 59	18

2010 年 10 月—修订版 0: 初始版

技术规格

除非另有说明， $T_A = 25^\circ\text{C}$ ， $V_{DD} = 3.3\text{ V}$ ，角速率 = $0^\circ/\text{秒}$ ，动态范围 = $\pm 300^\circ/\text{秒} \pm 1\text{ g}$ 。

表 1

参数	测试条件/注释	最小值	典型值	最大值	单位
陀螺仪					
动态范围		± 300	± 350		$^\circ/\text{sec}$
灵敏度 ¹	16 位分辨率，仅 x_GYRO_OUT 寄存器		0.01311		$^\circ/\text{sec}/\text{LSB}$
初始灵敏度容差				± 1	%
灵敏度温度系数	$-40^\circ\text{C} \leq T_A \leq +85^\circ\text{C}$		± 40		$\text{ppm}/^\circ\text{C}$
对准误差	轴到轴		± 0.05		度
	轴到框架（封装）		± 1.0		度
非线性度	最佳拟合直线		± 0.025		% FS
初始偏置误差	$\pm 1\sigma$		± 1.0		$^\circ/\text{sec}$
运动中偏置稳定度	1σ		12		$^\circ/\text{hr}$
角向随机游动	1σ		1.0		$^\circ/\sqrt{\text{hr}}$
偏置温度系数	$-40^\circ\text{C} \leq T_A \leq +85^\circ\text{C}$		± 0.005		$^\circ/\text{sec}/^\circ\text{C}$
线性加速度对偏置的影响	任意轴， 1σ (GEN_CONFIG[7] = 1)		± 0.013		$^\circ/\text{sec}/\text{g}$
输出噪声	无滤波		0.45		$^\circ/\text{sec rms}$
速率噪声密度	$f = 25\text{ Hz}$ ，无滤波		0.02		$^\circ/\text{sec}/\sqrt{\text{Hz rms}}$
3 dB 带宽			330		Hz
传感器谐振频率			14.5		kHz
加速度计	各轴				
动态范围		± 18			g
灵敏度 ¹	16 位分辨率，仅 x_ACCL_OUT 寄存器		0.8192		mg/LSB
初始灵敏度容差				± 1	%
灵敏度温度系数	$-40^\circ\text{C} \leq T_A \leq +85^\circ\text{C}$		± 25		$\text{ppm}/^\circ\text{C}$
对准误差	轴到轴		± 0.035		度
	轴到框架（封装）		± 1.0		度
非线性度	最佳拟合直线		± 0.1		% FS
初始偏置误差	$\pm 1\sigma$		± 0.5		% FS
运动中偏置稳定度	1σ		± 16		mg
速度随机游动	1σ		0.13		mg
偏置温度系数	$-40^\circ\text{C} \leq T_A \leq +85^\circ\text{C}$		0.076		$\text{m}/\text{sec}/\sqrt{\text{hr}}$
输出噪声	无滤波		± 0.1		$\text{mg}/^\circ\text{C}$
噪声密度	无滤波		1.5		mg rms
3 dB 带宽			0.06		$\text{mg}/\sqrt{\text{Hz rms}}$
传感器谐振频率			330		Hz
温度传感器			5.5		kHz
比例因子	输出 = $0x0000$ ($25^\circ\text{C} \pm 5^\circ\text{C}$)		0.00565		$^\circ\text{C}/\text{LSB}$
逻辑输入 ²					
输入高电压 V_{IH}		2.0			V
输入低电压 V_{IL}				0.8	V
CS 唤醒脉冲宽度		20			μs
逻辑 1 输入电流, I_{IH}	$V_{IH} = 3.3\text{ V}$			10	μA
逻辑 0 输入电流, I_{IL}	$V_{IL} = 0\text{ V}$			10	μA
所有引脚 (RST 除外)	错误!未定义书签。			10	μA
RST 引脚			0.33		mA
输入电容 C_{IN}			10		pF
数字输出					

ADIS16375

输出高电压 V_{OH}	$I_{SOURCE} = 0.5 \text{ mA}$	2.4	V
输出低电压 V_{OL}	$I_{SINK} = 2.0 \text{ mA}$	0.4	V

参数	测试条件/注释	最小值	典型值	最大值	单位
闪存 数据保持 ⁴	耐久性 ³ $T_J = 85^\circ\text{C}$	100,000 20			周期 年
功能时间 ⁵ 上电启动时间 复位恢复时间 休眠模式恢复时间 闪存更新时间 闪存测试时间 自动自测时间	直到数据可用的时间 使用内部时钟, 100 SPS		500 500 500 375 50 10		ms ms μs ms ms ms
转换速率 初始时钟精度 温度系数 同步输入时钟			2.46 0.02 40		kSPS % ppm/ $^\circ\text{C}$ kHz
电源 VDD 电源电流 ⁷	工作电压范围 正常模式, VDD = 3.3 V 休眠模式, VDD = 3.3 V 关断模式, VDD = 3.3 V		3.3 173 12.3 120		V mA mA μA
电源 VDDRTC 实时时钟电源电流	工作电压范围 正常模式, VDDRTC = 3.3 V	0.7 ⁶		2.25	V μA

¹ 每个陀螺仪和加速度计的可用分辨率为 32 位。所示的 16 位灵敏度反映的是包含传感器输出高 16 位的寄存器。下游处理程序中的分辨率每增加一位，此数应除以 2。

² 数字 I/O 信号由内部 3.3 V 电源驱动，输入兼容 5 V 电压。

³ 耐久性是在分别在 -40°C 、 $+25^\circ\text{C}$ 、 $+85^\circ\text{C}$ 及 $+125^\circ\text{C}$ 时依据 JEDEC 22 标准方法 A117 来认定的。

⁴ 根据 JEDEC 22 标准方法 A117，数据保持期限相当于 85°C 结温(T_J)时的寿命。数据保持期限会随着结温递减。

⁵ 这些时间不包括热建立和内部滤波器响应时间（330 Hz 带宽），它们可能会影响整体精度。

⁶ 确立 0.7 kHz 下限是为了支持 330 Hz 传感器带宽的奈奎斯特采样条件。

⁷ 启动期间，电源电流会增加并出现 400 μs 的瞬变行为。在 400 μs 瞬变期间，峰值电流可能达到 1500 mA。

ADIS16375

时序规格

除非另有说明， $T_A = 25^\circ\text{C}$ ， $V_{DD} = 3.3\text{ V}$ 。

表 2

参数	描述	正常模式			单位
		最小值 ¹	典型值	最大值	
f_{SCLK}	串行时钟	0.01		15	MHz
t_{STALL}	数据之间的停转周期	2			μs
t_{CLS}	串行时钟低电平周期	$2 \times t_{\text{SCLK}} - 1.5$			ns
t_{CHS}	串行时钟高电平周期	$2 \times t_{\text{SCLK}} - 1.5$			ns
t_{CS}	片选至时钟边沿	32			ns
t_{DAV}	SCLK 边沿之后的 DOUT 有效时间			10	ns
t_{DSU}	SCLK 上升沿之前的 DIN 建立时间	2			ns
t_{DHD}	SCLK 上升沿之后的 DIN 保持时间	2			ns
$t_{\text{DR}}, t_{\text{DF}}$	DOUT 上升/下降时间，负载 $\leq 100\text{ pF}$		3	8	ns
t_{SFS}	SCLK 边沿之后的 错误!未定义书签。 $\overline{\text{CS}}$ 高电平时间	32			ns
t_{DSOE}	错误!未定义书签。 $\overline{\text{CS}}$ 置位至数据输出有效	0		11	ns
t_{HD}	SCLK 边沿至数据输出无效	0			ns
t_{DSHI}	错误!未定义书签。 $\overline{\text{CS}}$ 解除置位至数据输出高阻态	0		9	ns
t_1	输入同步脉冲宽度	5			μs
T_2	输入同步至数据就绪输出		505		μs
T_3	输入同步周期	440			μs

¹ 通过设计和特性保证，但未经生产测试。

时序图

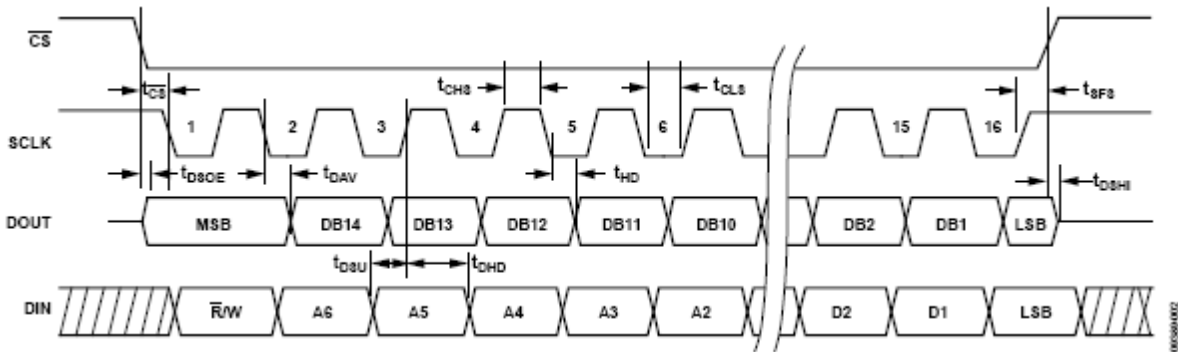


图 2. SPI 时序

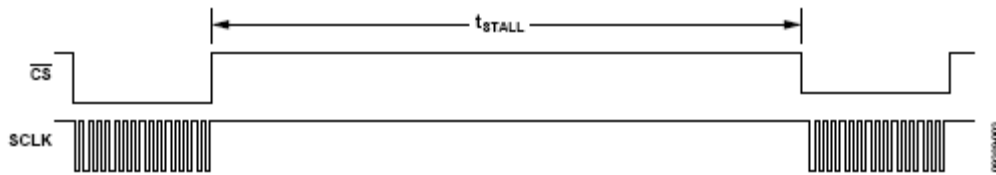


图 3. 停转时间和数据速率

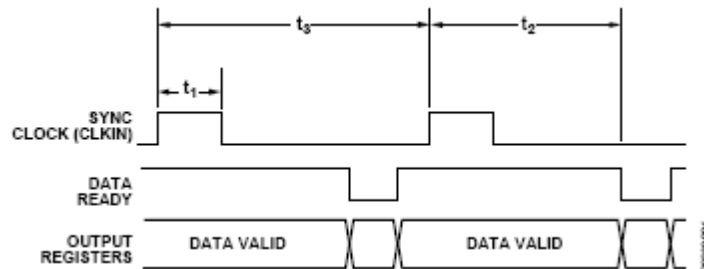


图 4. 输入时钟时序图

绝对最大额定值

表 3

参数	额定值
加速度	
任意轴, 无电	2000 g
任意轴, 有电	2000 g
VCC 至 GND	-0.3 V 至+3.6 V
数字输入电压至 GND	-0.3 V 至+3.6 V
数字输出电压至 GND	-0.3 V 至+3.6 V
工作温度范围	-40°C 至+85°C
存储温度范围	-65°C 至+150°C ¹

¹ 长时间暴露于额定温度范围（-40°C 至+85°C）以外的温度环境会对工厂校准的精度产生不利影响。为获得最高精度，应将器件存储在-40°C 至+85°C 的额定工作温度范围内。

注意，超出上述绝对最大额定值可能会导致器件永久性损坏。这只是额定最值，不表示在这些条件下或者在任何其它超出本技术规范操作章节中所示规格的条件下，器件能够正常工作。长期在绝对最大额定值条件下工作会影响器件的可靠性。

表 4 封装特性

封装类型	θ_{JA}	θ_{JC}	器件重量
24 引脚模块(ML-24-3)	20.5	6.3	25 g

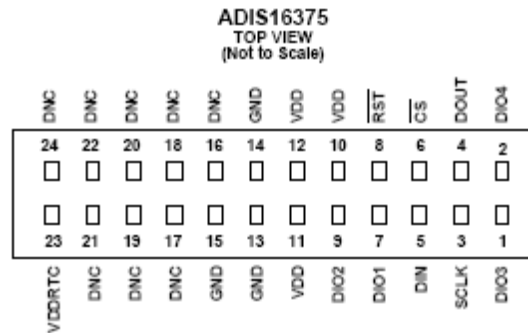
ESD 警告



ESD（静电放电）敏感器件。

带电器件和电路板可能会在没有察觉的情况下放电。尽管本产品具有专利或专有保护电路，但在遇到高能量 ESD 时，器件可能会损坏。因此，应当采取适当的 ESD 防范措施，以避免器件性能下降或功能丧失。

引脚配置和功能描述



NOTES

1. THIS REPRESENTATION DISPLAYS THE TOP VIEW PINOUT FOR THE MATING SOCKET CONNECTOR.
2. THE ACTUAL CONNECTOR PINS ARE NOT VISIBLE FROM THE TOP VIEW.
3. MATING CONNECTOR: SAMTEC CLM-112-02 OR EQUIVALENT.
4. DNC = DO NOT CONNECT.

010500000

图5. 对接连接器的引脚分配

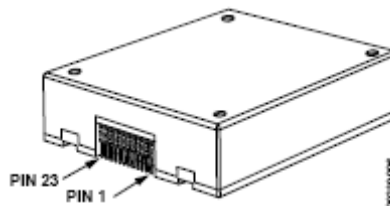


图6. 轴方向（正面朝上）

表 5. 引脚功能描述

引脚编号	引脚名称	类型	描述
1	DIO3	输入/输出	可配置的数字输入/输出。
2	DIO4	输入/输出	可配置的数字输入/输出。
3	SCLK	输入	SPI 串行时钟。
4	DOUT	输出	SPI 数据输出。时钟在 SCLK 下降沿输出。
5	DIN	输入	SPI 数据输入。时钟在 SCLK 上升沿输入。
6	CS	输入	SPI 片选。
7	DIO1	输入/输出	可配置的数字输入/输出。
8	RST	输入	复位。
9	DIO2	输入/输出	可配置的数字输入/输出。
10, 11, 12	VDD	电源	电源。
13, 14, 15	GND	电源	电源地。
16 to 22, 24	DNC	不适用	不连接。
23	VDDRTC	电源	实时时钟电源

典型工作特性

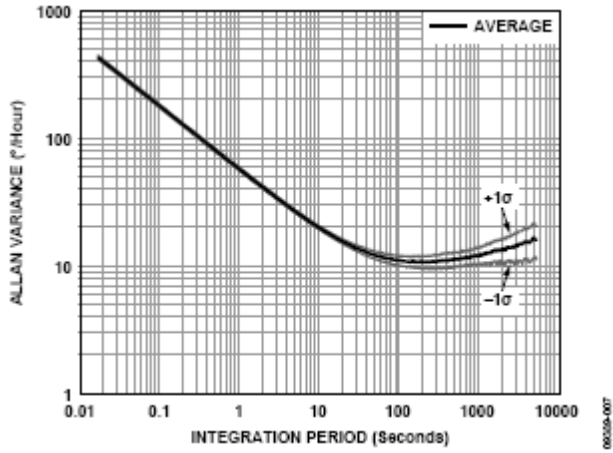


图7. 陀螺仪艾伦方差(+25°C)

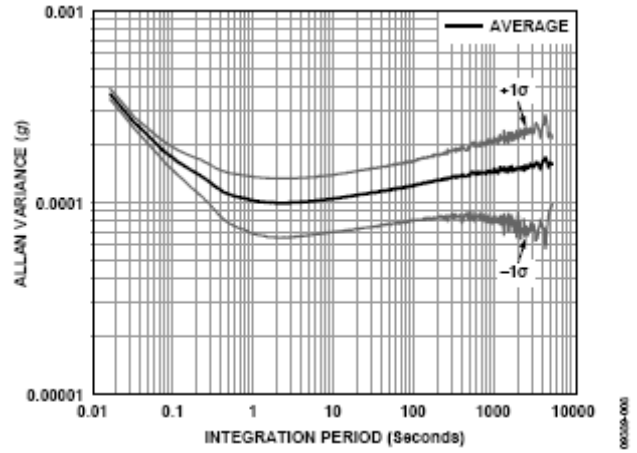


图8. 加速度计艾伦方差(+25°C)

基本工作原理

ADIS16375 是一款自治传感器系统，当存在有效电源时，它会启动。完成初始化过程后，它开始采样、处理以及将校准的传感器数据载入输出寄存器，通过 SPI 端口可访问该数据。SPI 端口通常连接到嵌入式处理器的兼容端口，连接图参见图 9。四个 SPI 信号支持同步串行数据传输。 \overline{RST} （见表 5）连接到 VDD，正常工作期间断开。在工厂默认配置下，DIO2 引脚提供数据就绪信号；当输出数据寄存器中有新数据可用时，该引脚变为高电平。

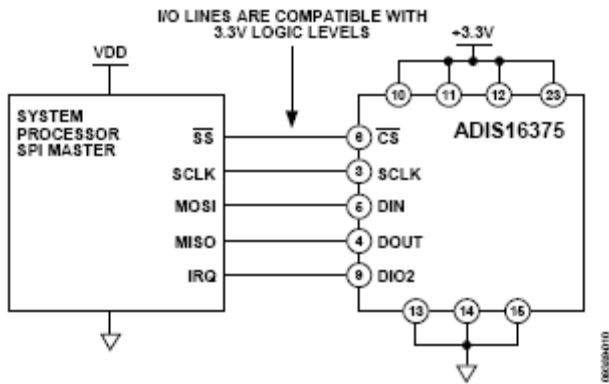


图9. 电气连接图

表 6. 通用主机处理器引脚名称及功能

引脚名称	功能
SS	选择从机
IRQ	中断请求
MOSI	主机输出，从机输入
MISO	主机输入，从机输出
SCLK	串行时钟

嵌入式处理器通常使用控制寄存器来配置其串行端口，以便与 ADIS16375 等 SPI 从机通信。表 7 提供的设置列表描述 ADIS16375 的 SPI 协议。主机处理器的初始化程序通常会利用固件命令将这些设置写入其串行控制寄存器，从而完成配置。

表 7. 通用主机处理器 SPI 设置

处理器设置	描述
主机	ADIS16375 用作从机
SCLK ≤ 15 MHz	最大串行时钟速率
SPI 模式 3	CPOL = 1（极性），CPHA = 1（相位）
MSB 优先模式	位序
16 位模式	移位寄存器/数据长度

寄存器结构

寄存器结构和 SPI 端口是连接传感器处理系统与外部主机处理器的桥梁。它包括输出数据寄存器和控制寄存器。输出数据寄存器包括最新传感器数据、实时时钟、错误标志、报警标志和识别数据。控制寄存器包括采样速率、滤波、输入/输出、报警、校准和诊断配置选项。ADIS16375 与外部处理器之间的所有通信都会读取或写入其中一个用户寄存器。

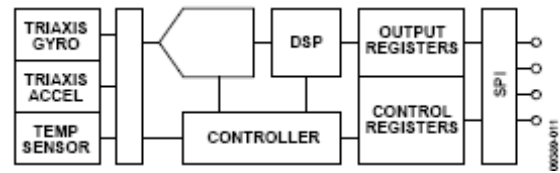


图10. 基本工作原理

寄存器结构采用分页寻址方案，包括 13 个页面，每个页面含有 64 个寄存器位置。每个寄存器都是 16 位宽，每个字节在相应页面的存储器映射内都有唯一的地址。SPI 端口使用图 15 中的位序，一次访问一个页面。将页面代码写入 PAGE_ID 寄存器，即可选择页面以激活 SPI 访问。读取 PAGE_ID 寄存器可确定当前有效的页面。表 8 列出了各页的 PAGE_ID 内容及其基本功能。PAGE_ID 寄存器位于各页的地址 0x00。

表 8. 用户寄存器页面分配

页	PAGE_ID	功能
0	0x00	输出数据、时钟、识别
1	0x01	保留
2	0x02	校准
3	0x03	控制：采样速率、滤波、I/O、报警
4	0x04	保留
5	0x05	FIR 滤波器库 A 系数 1 到 60
6	0x06	FIR 滤波器库 A 系数 61 到 120
7	0x07	FIR 滤波器库 B 系数 1 到 60
8	0x08	FIR 滤波器库 B 系数 61 到 120
9	0x09	FIR 滤波器库 C 系数 1 到 60
10	0x0A	FIR 滤波器库 C 系数 61 到 120
11	0x0B	FIR 滤波器库 D 系数 1 到 60
12	0x0C	FIR 滤波器库 D 系数 61 到 120

SPI 通信

SPI 端口支持全双工通信，如图 15 所示。如果前一命令为读取请求，则外部处理器可以在读取 DOUT 的同时写入 DIN。图 15 给出了 DIN 和 DOUT 均适用的位编码指导原则。

器件配置

SPI 端口使用图 15 所示的位分配功能来写入控制寄存器，一次一个字节。每个寄存器都有 16 位，其中位[7:0]代表低位地址（如表 9 所列），位[15:8]代表高位地址。首先写入寄存器的低位字节，然后写入高位字节。唯一的例外是 PAGE_ID 寄存器，只需执行一次写操作，即写入其低位字节，它就会改变。对于写命令，DIN 序列的第一个位设为 1。地址位[A6:A0]代表目标地址，数据命令位[DC7:DC0]代表写入该位置的数据。图 11 给出了一个例子，它将 0x03 写入地址 0x00 (PAGE_ID[7:0])，使用 DIN = 0x8003。该写命令激活 SPI 访问的控制页面。

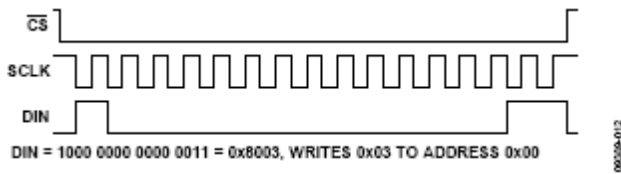


图 11. 激活控制页面的 SPI 序列(DIN = 0x8003)

双存储器结构

将配置数据写入控制寄存器会更新其 SRAM 内容，SRAM 是易失性存储器。优化系统的各相关控制寄存器设置后，应使用手动闪存更新命令，它位于寄存器映射第 3 页上的 GLOB_CMD[3]。转到第 3 页 (DIN = 0x8003) 并设置 GLOB_CMD[3] = 1 (DIN = 0x8204，然后 DIN = 0x8300)，即可激活手动闪存更新命令。在闪存更新的全部 375 ms 处理时间内，务必确保电源在规定范围之内。表 9 列出了所有用户寄存器的存储器映射，并且包括一栏闪存备份信息。此栏中的“有”表示相应的寄存器在闪存中有一个镜像位置，正确备份后，寄存器在启动期间或复位之后可以自动恢复其内容。图 12 是用于管理操作和存储关键用户设置的双存储器结构示意图。

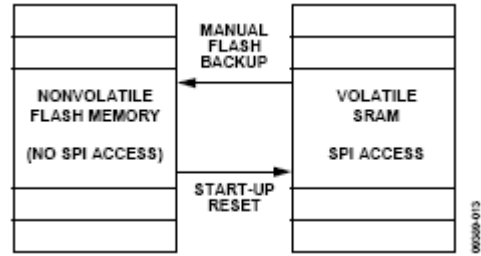


图 12. SRAM 和闪存图

读取传感器数据

ADIS16375 自动启动并激活第 0 页，以便进行数据寄存器访问。访问任何其它页面后，应将 0x00 写入 PAGE_ID 寄存器(DIN = 0x8000)以激活第 0 页，为后续数据访问做好准备。一个寄存器读操作需要两个 16 位 SPI 周期。在第一个周期中，利用图 15 中的位分配功能请求读取一个寄存器的内容；在第二个周期中，寄存器内容通过 DOUT 输出。DIN 命令的第一位是 0，然后是寄存器的高位或低位地址。后 8 位是无关位，但 SPI 需要完整的 16 个 SCLK 来接收请求。图 13 显示了两个连续的寄存器读操作，首先是 DIN = 0x1A00，请求 Z_GYRO_OUT 寄存器的内容，然后是 DIN = 0x1800，请求 Z_GYRO_LOW 寄存器的内容。

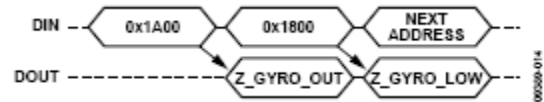


图 13. SPI 读操作示例

图 14 提供了四个 SPI 信号重复读取 PROD_ID 时的示例。PROD_ID 的内容是预定义的并且保持不变，所以该模式在排除 SPI 接口的设置和通信故障时非常有用。

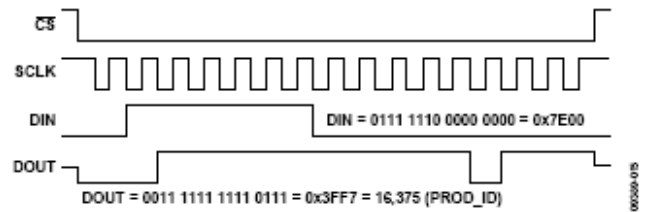
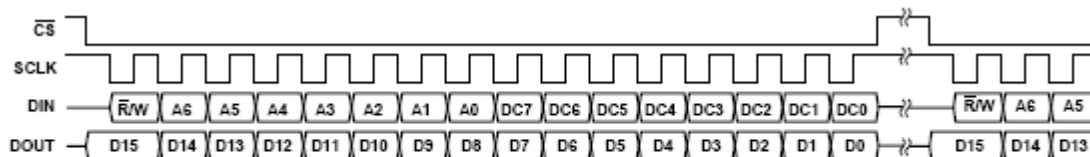


图 14. SPI 读操作示例，第二个 16 位序列



- NOTES
1. DOUT BITS ARE PRODUCED ONLY WHEN THE PREVIOUS 16-BIT DIN SEQUENCE STARTS WITH R/W = 0.
 2. WHEN CS IS HIGH, DOUT IS IN A THREE-STATE, HIGH IMPEDANCE MODE, WHICH ALLOWS MULTIFUNCTIONAL USE OF THE LINE FOR OTHER DEVICES.

图 15. SPI 通信位序

用户寄存器

表 9. 用户寄存器存储器映射 (N/A 表示不适用)

名称	R/W	闪存	PAGE_ID	地址	默认值	寄存器描述	格式
PAGE_ID	R/W	无	0x00	0x00	0x00	页面标识	N/A
保留	N/A	N/A	0x00	0x02 to 0x07	N/A	保留	N/A
SYS_E_FLAG	R	无	0x00	0x08	0x0000	系统错误标志输出	表 44
DIAG_ST	R	无	0x00	0x0A	0x0000	自测错误标志输出	表 45
ALM_STS	R	无	0x00	0x0C	0x0000	报警错误标志输出	表 46
TEMP_OUT	R	无	0x00	0x0E	N/A	温度输出	表 39
X_GYRO_LOW	R	无	0x00	0x10	N/A	x 轴陀螺仪输出, 低位字	表 15
X_GYRO_OUT	R	无	0x00	0x12	N/A	x 轴陀螺仪输出, 高位字	表 11
Y_GYRO_LOW	R	无	0x00	0x14	N/A	y 轴陀螺仪输出, 低位字	表 16
Y_GYRO_OUT	R	无	0x00	0x16	N/A	y 轴陀螺仪输出, 高位字	表 12
Z_GYRO_LOW	R	无	0x00	0x18	N/A	z 轴陀螺仪输出, 低位字	表 17
Z_GYRO_OUT	R	无	0x00	0x1A	N/A	z 轴陀螺仪输出, 高位字	表 13
X_ACCL_LOW	R	无	0x00	0x1C	N/A	x 轴加速度计输出, 低位字	表 22
X_ACCL_OUT	R	无	0x00	0x1E	N/A	x 轴加速度计输出, 高位字	Table 18
Y_ACCL_LOW	R	无	0x00	0x20	N/A	y 轴加速度计输出, 低位字	表 23
Y_ACCL_OUT	R	无	0x00	0x22	N/A	y 轴加速度计输出, 高位字	表 19
Z_ACCL_LOW	R	无	0x00	0x24	N/A	z 轴加速度计输出, 低位字	表 24
Z_ACCL_OUT	R	无	0x00	0x26	N/A	z 轴加速度计输出, 高位字	表 20
保留	N/A	N/A	0x00	0x28 至 0x3F	N/A	保留	N/A
X_DELTA_ANG_L	R	无	0x00	0x40	N/A	x 轴角度变化输出, 低位字	表 29
X_DELTA_ANG_H	R	无	0x00	0x42	N/A	x 轴角度变化输出, 高位字	表 25
Y_DELTA_ANG_L	R	无	0x00	0x44	N/A	y 轴角度变化输出, 低位字	表 30
Y_DELTA_ANG_H	R	无	0x00	0x46	N/A	y 轴角度变化输出, 高位字	表 26
Z_DELTA_ANG_L	R	无	0x00	0x48	N/A	z 轴角度变化输出, 低位字	表 31
Z_DELTA_ANG_H	R	无	0x00	0x4A	N/A	z 轴角度变化输出, 高位字	表 27
X_DELTA_VEL_L	R	无	0x00	0x4C	N/A	x 轴速度变化输出, 低位字	表 36
X_DELTA_VEL_H	R	无	0x00	0x4E	N/A	x 轴速度变化输出, 高位字	表 32
Y_DELTA_VEL_L	R	无	0x00	0x50	N/A	y 轴速度变化输出, 低位字	表 37
Y_DELTA_VEL_H	R	无	0x00	0x52	N/A	y 轴速度变化输出, 高位字	表 33
Z_DELTA_VEL_L	R	无	0x00	0x54	N/A	z 轴速度变化输出, 低位字	表 38
Z_DELTA_VEL_H	R	无	0x00	0x56	N/A	z 轴速度变化输出, 高位字	表 34
保留	N/A	N/A	0x00	0x58 至 0x6F	N/A	保留	N/A
TIME_MS_OUT	R/W	有	0x00	0x70	N/A	时间输出, 分钟和秒	表 41
TIME_DH_OUT	R/W	有	0x00	0x72	N/A	时间输出, 日期和小时	表 42
TIME_YM_OUT	R/W	有	0x00	0x74	N/A	时间输出, 年份和月份	表 43
保留	N/A	N/A	0x00	0x76	N/A	保留	N/A
LOT_ID1	R	有	0x00	0x78	N/A	批次标识号输出	表 47
LOT_ID2	R	有	0x00	0x7A	N/A	批次标识号输出	表 48
LOT_ID3	R	有	0x00	0x7C	N/A	批次标识号输出	表 49
PROD_ID	R	有	0x00	0x7E	0x3FF7	产品标识(16,375) 输出	表 50
保留	N/A	N/A	0x01	0x00 至 0x7F	N/A	保留	N/A
PAGE_ID	R/W	无	0x02	0x00	0x00	页面标识	N/A
保留	N/A	N/A	0x02	0x02 至 0x0E	N/A	保留	N/A
XGYRO_OFF_L	R/W	有	0x02	0x10	0x0000	x 轴陀螺仪失调校准, 低位字	表 65
XGYRO_OFF_H	R/W	有	0x02	0x12	0x0000	x 轴陀螺仪失调校准, 高位字	表 62
YGYRO_OFF_L	R/W	有	0x02	0x14	0x0000	y 轴陀螺仪失调校准, 低位字	表 66
YGYRO_OFF_H	R/W	有	0x02	0x16	0x0000	y 轴陀螺仪失调校准, 高位字	表 63
ZGYRO_OFF_L	R/W	有	0x02	0x18	0x0000	z 轴陀螺仪失调校准, 低位字	表 67
ZGYRO_OFF_H	R/W	有	0x02	0x1A	0x0000	z 轴陀螺仪失调校准, 高位字	表 64
XACCL_OFF_L	R/W	有	0x02	0x1C	0x0000	x 轴加速度计失调校准, 低位字	表 71
XACCL_OFF_H	R/W	有	0x02	0x1E	0x0000	x 轴加速度计失调校准, 高位字	表 68

名称	R/W	闪存	PAGE_ID	地址	默认值	寄存器描述	格式
YACCL_OFF_L	R/W	有	0x02	0x20	0x0000	y 轴加速度计失调校准, 低位字	表 72
YACCL_OFF_H	R/W	有	0x02	0x22	0x0000	y 轴加速度计失调校准, 高位字	表 69
ZACCL_OFF_L	R/W	有	0x02	0x24	0x0000	z 轴加速度计失调校准, 低位字	表 73
ZACCL_OFF_H	R/W	有	0x02	0x26	0x0000	z 轴加速度计失调校准, 高位字	表 70
保留	N/A	N/A	0x02	0x28 至 0x3E	N/A	保留	N/A
XGYRO_SCL	R/W	有	0x02	0x40	0x0000	x 轴陀螺仪量程校准	表 74
YGYRO_SCL	R/W	有	0x02	0x42	0x0000	y 轴陀螺仪量程校准	表 75
ZGYRO_SCL	R/W	有	0x02	0x44	0x0000	z 轴陀螺仪量程校准	表 76
XACCL_SCL	R/W	有	0x02	0x46	0x0000	x 轴加速度计量程校准	表 77
YACCL_SCL	R/W	有	0x02	0x48	0x0000	y 轴加速度计量程校准	表 78
ZACCL_SCL	R/W	有	0x02	0x4A	0x0000	z 轴加速度计量程校准	表 79
保留	N/A	N/A	0x02	0x4C 至 0x67	N/A	保留	N/A
SERIAL_NUM	R	有	0x02	0x68	N/A	序列号	表 51
保留	N/A	N/A	0x02	0x6A 至 0x77	N/A	保留	N/A
FLSH_CNT_L	R	有	0x02	0x78	N/A	诊断, 闪存写操作计数, 低位字	表 94
FLSH_CNT_H	R	有	0x02	0x7A	N/A	诊断, 闪存写操作计数, 高位字	表 95
保留	N/A	N/A	0x02	0x7C 至 0x7F	N/A	保留	N/A
PAGE_ID	R/W	无	0x03	0x00	0x0000	页面标识	N/A
GLOB_CMD	W	无	0x03	0x02	N/A	控制, 全局命令	表 93
保留	N/A	N/A	0x03	0x04	N/A	保留	N/A
FNCIO_CTRL	R/W	有	0x03	0x06	0x000D	控制, I/O 引脚, 功能定义	表 96
GPIO_CTRL	R/W	有	0x03	0x08	0x0000	控制, I/O 引脚, 通用	表 97
GEN_CONFIG	R/W	有	0x03	0x0A	0x00C0	控制, 时钟和其它校正	表 81
DEC_RATE	R/W	有	0x03	0x0C		控制, 输出采样速率抽取	表 53
NULL_CFG	R/W	有	0x03	0x0E	0x070B	控制, 自动偏置校正配置	表 80
SLP_CFG	R/W	无	0x03	0x10	N/A	控制, 关断/休眠模式	表 98
保留	N/A	N/A	0x03	0x12 至 0x15	N/A	保留	N/A
FILTER_SEL1	R/W	有	0x03	0x16	0x0000	滤波器选择	表 54
FILTER_SEL2	R/W	有	0x03	0x18	0x0000	滤波器选择	表 55
保留	N/A	N/A	0x03	0x1A 至 0x1F	N/A	保留	N/A
ALM_CONFIG_1	R/W	有	0x03	0x20	0x0000	报警配置	表 89
ALM_CONFIG_2	R/W	有	0x03	0x22	0x0000	报警配置	表 90
保留	N/A	N/A	0x03	0x24 至 0x3E	N/A	保留	N/A
XG_ALM_MAG	R/W	有	0x03	0x40	0x0000	X 轴陀螺仪报警触发电平	表 83
YG_ALM_MAG	R/W	有	0x03	0x42	0x0000	Y 轴陀螺仪报警触发电平	表 84
ZG_ALM_MAG	R/W	有	0x03	0x44	0x0000	Z 轴陀螺仪报警触发电平	表 85
XA_ALM_MAG	R/W	有	0x03	0x46	0x0000	X 轴加速度计报警触发电平	表 86
YA_ALM_MAG	R/W	有	0x03	0x48	0x0000	Y 轴加速度计报警触发电平	表 87
ZA_ALM_MAG	R/W	有	0x03	0x4A	0x0000	Z 轴加速度计报警触发电平	表 88
保留	N/A	N/A	0x03	0x4C 至 0x7F	N/A	保留	N/A
保留	N/A	N/A	0x04	0x00 至 0x7F	N/A	保留	N/A
FIR_COEF_Axxx	R/W	有	0x05	0x00 至 0x7F	N/A	FIR 滤波器库 A 系数 1 到 60	表 56
FIR_COEF_Axxx	R/W	有	0x06	0x00 至 0x7F	N/A	FIR 滤波器库 A 系数 61 到 120	表 56
FIR_COEF_Bxxx	R/W	有	0x07	0x00 至 0x7F	N/A	FIR 滤波器库 B 系数 1 到 60	表 57
FIR_COEF_Bxxx	R/W	有	0x08	0x00 至 0x7F	N/A	FIR 滤波器库 B 系数 61 到 120	表 57
FIR_COEF_Cxxx	R/W	有	0x09	0x00 至 0x7F	N/A	FIR 滤波器库 C 系数 1 到 60	表 58
FIR_COEF_Cxxx	R/W	有	0x0A	0x00 至 0x7F	N/A	FIR 滤波器库 C 系数 61 到 120	表 58
FIR_COEF_Dxxx	R/W	有	0x0B	0x00 至 0x7F	N/A	FIR 滤波器库 D 系数 1 到 60	表 59
FIR_COEF_Dxxx	R/W	有	0x0C	0x00 至 0x7F	N/A	FIR 滤波器库 D 系数 61 到 120	表 59

输出数据寄存器

ADIS16375 完成启动过程后，PAGE_ID 寄存器值为 0x0000，将第 0 页设置为 SPI 访问的有效页面。第 0 页包括输出数据、实时时钟、状态和产品标识寄存器。

表 10. 输出数据寄存器一览表

寄存器	地址	测量对象
SYS_E_FLAG	0x08	系统标志
DIAG_STS	0x0A	自测标志
ALM_STS	0x0C	报警标志
TEMP_OUT	0x0E	温度
X_GYRO_LOW	0x10	X 轴陀螺仪
X_GYRO_OUT	0x12	X 轴陀螺仪
Y_GYRO_LOW	0x14	Y 轴陀螺仪
Y_GYRO_OUT	0x16	Y 轴陀螺仪
Z_GYRO_LOW	0x18	Z 轴陀螺仪
Z_GYRO_OUT	0x1A	Z 轴陀螺仪
X_ACCL_LOW	0x1C	X 轴加速度计
X_ACCL_OUT	0x1E	X 轴加速度计
Y_ACCL_LOW	0x20	Y 轴加速度计
Y_ACCL_OUT	0x22	Y 轴加速度计
Z_ACCL_LOW	0x24	Z 轴加速度计
Z_ACCL_OUT	0x26	Z 轴加速度计
X_DELTA_ANG_L	0x40	X 轴角度变化
X_DELTA_ANG_H	0x42	X 轴角度变化
Y_DELTA_ANG_L	0x44	Y 轴角度变化
Y_DELTA_ANG_H	0x46	Y 轴角度变化
Z_DELTA_ANG_L	0x48	Z 轴角度变化
Z_DELTA_ANG_H	0x4A	Z 轴角度变化
X_DELTA_VEL_L	0x4C	X 轴速度变化
X_DELTA_VEL_H	0x4E	X 轴速度变化
Y_DELTA_VEL_L	0x50	Y 轴速度变化
Y_DELTA_VEL_H	0x52	Y 轴速度变化
Z_DELTA_VEL_L	0x54	Z 轴速度变化
Z_DELTA_VEL_H	0x56	Z 轴速度变化
TIME_MS_OUT	0x70	时间，分钟和秒
TIME_DH_OUT	0x72	时间，日期和小时
TIME_YM_OUT	0x74	时间，年份和月份
LOT_ID1	0x78	批次标识
LOT_ID2	0x7A	批次标识
LOT_ID3	0x7C	批次标识
PROD_ID	0x7E	产品标识

惯性传感器数据格式

陀螺仪、加速度计、角度变化和速度变化的输出数据使用 32 位二进制补码格式。每个输出使用两个寄存器来支持这一分辨率。图 16 通过示例说明各寄存器在各种惯性测量中的作用。本例中，X_GYRO_OUT 是最高有效字（高 16 位），X_GYRO_LOW 是最低有效字（低 16 位）。许多情况下，仅使用 x_GYRO_OUT 寄存器就能提供足够的分辨率来反映关键性能指标。

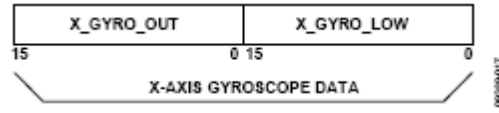


图 16. 陀螺仪输出格式，DEC_RATE > 0

图 17 中的箭头表示运动方向，该运动在各传感器的输出寄存器中产生正输出响应。加速度计对加速度相关的动态力和静态力均会做出响应，包括重力。当保持绝对水平时，如图 17 所示，z 轴加速度计输出为 1 g，x 轴和 y 轴加速度计输出为 0 g。

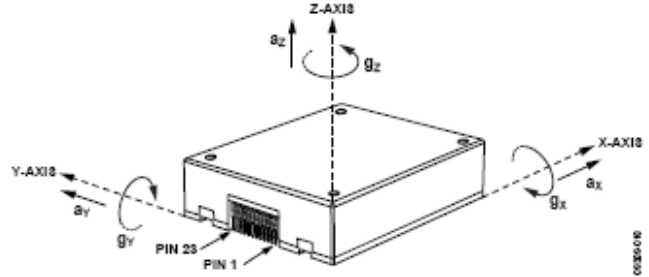


图 17. 惯性传感器方向参考图

旋转速率（陀螺仪）

用于陀螺仪测量的主寄存器使用 x_GYRO_OUT 格式。处理这些寄存器的数据时，则使用 16 位二进制补码数据格式。表 11、表 12 和表 13 给出了各寄存器的数字格式，表 14 给出了 x_GYRO_OUT 数字编码示例。

表 11. X_GYRO_OUT（第 0 页，基地址 = 0x12）

位	描述
[15:0]	X 轴陀螺仪数据；二进制补码，±300°/秒范围，每个 LSB 为 0.013108°/秒，0°/秒 = 0x0000

表 12. Y_GYRO_OUT（第 0 页，基地址 = 0x16）

位	描述
[15:0]	Y 轴陀螺仪数据；二进制补码，±300°/秒范围，每个 LSB 为 0.013108°/秒，0°/秒 = 0x0000

表 13. Z_GYRO_OUT（第 0 页，基地址 = 0x1A）

位	描述
[15:0]	Z 轴陀螺仪数据；二进制补码，±300°/秒范围，每个 LSB 为 0.013108°/秒，0°/秒 = 0x0000

表 14. x_GYRO_OUT 数据格式示例

旋转速率	十进制	十六进制	二进制
+300°/sec	+22,887	0x5967	0101 1001 0110 0111
+0.026216°/sec	+2	0x0002	0000 0000 0000 0010
+0.013108°/sec	+1	0x0001	0000 0000 0000 0001
0°/sec	0	0x0000	0000 0000 0000 0000
-0.013108°/sec	-1	0xFFFF	1111 1111 1111 1111
-0.026216°/sec	-2	0xFFFE	1111 1111 1111 1110
-300°/sec	-22,887	0xA699	1010 0110 1001 1001

使用 `x_GYRO_LOW` 命名格式的寄存器能够提高陀螺仪测量的分辨率。MSB 的权重为 $0.006554^\circ/\text{秒}$ ，后续各位的权重为前一位的 $\frac{1}{2}$ 。

表 15. X_GYRO_LOW (第 0 页, 基地址 = 0x10)

位	描述
[15:0]	X 轴陀螺仪数据; 附加分辨率位

表 16. Y_GYRO_LOW (第 0 页, 基地址 = 0x14)

位	描述
[15:0]	Y 轴陀螺仪数据; 附加分辨率位

表 17. Z_GYRO_LOW (第 0 页, 基地址 = 0x18)

位	描述
[15:0]	Z 轴陀螺仪数据; 附加分辨率位

加速度

用于加速度计测量的主寄存器使用 `x_ACCL_OUT` 格式。处理这些寄存器的数据时, 则使用 16 位二进制补码数据格式。表 18、表 19 和表 20 给出了各寄存器的数字格式, 表 21 给出了 `x_GYRO_OUT` 数字编码示例。

表 18. X_ACCL_OUT (第 0 页, 基地址 = 0x1E)

位	描述
[15:0]	X 轴加速度计数据; 二进制补码, $\pm 18\text{ g}$ 范围, 每个 LSB 为 0.8192 mg , $0\text{ g} = 0x0000$

表 19. Y_ACCL_OUT (第 0 页, 基地址 = 0x22)

位	描述
[15:0]	Y 轴加速度计数据; 二进制补码, $\pm 18\text{ g}$ 范围, 每个 LSB 为 0.8192 mg , $0\text{ g} = 0x0000$

表 20. Z_ACCL_OUT (第 0 页, 基地址 = 0x26)

位	描述
[15:0]	Z 轴加速度计数据; 二进制补码, $\pm 18\text{ g}$ 范围, 每个 LSB 为 0.8192 mg , $0\text{ g} = 0x0000$

表 21. x_ACCL_OUT 数据格式示例

旋转速率	十进制	十六进制	二进制
+18 g	+21,973	0x55D5	0101 0101 1101 0101
+1.6384 mg	+2	0x0002	0000 0000 0000 0010
+0.8192 mg	+1	0x0001	0000 0000 0000 0001
0 mg	0	0x0000	0000 0000 0000 0000
-0.8192 mg	-1	0xFFFF	1111 1111 1111 1111
-1.6384 mg	-2	0xFFFE	1111 1111 1111 1110
-18 g	-21,973	0xAA2B	1010 1010 0010 1011

使用 `x_ACCL_LOW` 命名格式的寄存器能够提高加速度计测量的分辨率。MSB 的权重为 0.4096 mg ，后续各位的权重为前一位的 $\frac{1}{2}$ 。

表 22. X_ACCL_LOW (第 0 页, 基地址 = 0x1C)

位	描述
[15:0]	X 轴加速度计数据; 附加分辨率位

表 23. Y_ACCL_LOW (第 0 页, 基地址 = 0x20)

位	描述
[15:0]	Y 轴加速度计数据; 附加分辨率位

表 24. Z_ACCL_LOW (第 0 页, 基地址 = 0x24)

位	描述
[15:0]	Z 轴加速度计数据; 附加分辨率位

角位移

用于角度变化计算的主寄存器使用 `x_DELTA_ANG_H` 格式。处理这些寄存器的数据时, 则使用 16 位二进制补码数据格式。表 25、表 26 和表 27 给出了各寄存器的数字格式, 表 28 给出了将数字数据转换为 $^\circ/\text{秒}$ 的几个示例。

表 25. X_DELTA_ANG_H (第 0 页, 基地址 = 0x42)

位	描述
[15:0]	X 轴角度变化数据; 二进制补码, $\pm 179.9891^\circ$ 范围, 灵敏度 = $0.005493^\circ/\text{LSB}$, $0^\circ = 0x0000$

表 26. Y_DELTA_ANG_H (第 0 页, 基地址 = 0x46)

位	描述
[15:0]	Y 轴角度变化数据; 二进制补码, $\pm 179.9891^\circ$ 范围, 灵敏度 = $0.005493^\circ/\text{LSB}$, $0^\circ = 0x0000$

表 27. Z_DELTA_ANG_H (第 0 页, 基地址 = 0x4A)

位	描述
[15:0]	Z 轴角度变化数据; 二进制补码, $\pm 179.9891^\circ$ 范围, 灵敏度 = $0.005493^\circ/\text{LSB}$, $0^\circ = 0x0000$

表 28. x_DELTA_ANG_H 数据格式示例

旋转速率	十进制	十六进制	二进制
+179.9891 $^\circ$	+32,767	0x7FFF	0111 1111 1110 1111
+0.010986 $^\circ$	+2	0x0002	0000 0000 0000 0010
+0.005493 $^\circ$	+1	0x0001	0000 0000 0000 0001
0 $^\circ/\text{sec}$	0	0x0000	0000 0000 0000 0000
-0.005493 $^\circ$	-1	0xFFFF	1111 1111 1111 1111
-0.010986 $^\circ$	-2	0xFFFE	1111 1111 1111 1110
-180 $^\circ$	-32,768	0x8000	1000 0000 0000 0000

使用 `x_DELTA_ANG_L` 命名格式的寄存器能够提高陀螺仪测量的分辨率。MSB 的权重为 0.0027465° ，后续各位的权重为前一位的 $\frac{1}{2}$ 。

表 29. X_DELTA_ANG_L (第 0 页, 基地址 = 0x40)

位	描述
[15:0]	X 轴角度变化数据; 附加分辨率位

表 30. Y_DELTA_ANG_L (第 0 页, 基地址 = 0x44)

位	描述
[15:0]	Y 轴角度变化数据; 附加分辨率位

表 31. Z_DELTA_ANG_L (第 0 页, 基地址 = 0x48)

位	描述
[15:0]	Z 轴角度变化数据; 附加分辨率位

ADIS16375

速度变化

用于速度变化计算的主寄存器使用 `x_DELTA_VEL_H` 格式。处理这些寄存器的数据时，则使用 16 位二进制补码数据格式。表 32、表 33 和表 34 给出了各寄存器的数字格式，表 35 给出了数字编码示例。

表 32. X_DELTA_VEL_H (第 0 页, 基地址 = 0x4E)

位	描述
[15:0]	X 轴速度变化数据；二进制补码，±99.998 m/秒范围，每个 LSB 为 3.0518 mm/秒，0° = 0x0000

表 33. Y_DELTA_VEL_H (第 0 页, 基地址 = 0x52)

位	描述
[15:0]	Y 轴速度变化数据；二进制补码，±99.998 m/秒范围，每个 LSB 为 3.0518 mm/秒，0° = 0x0000

表 34. Z_DELTA_VEL_H (第 0 页, 基地址 = 0x56)

位	描述
[15:0]	Z 轴速度变化数据；二进制补码，±99.998 m/秒范围，每个 LSB 为 3.0518 mm/秒，0° = 0x0000

表 35. x_DELTA_VEL_H 数据格式示例

旋转速率	十进制	十六进制	二进制
+99.998 m/sec	+32,767	0x7FFF	0111 1111 1111 1111
+6.1036 mm/sec	+2	0x0002	0000 0000 0000 0010
+3.0518 mm/sec	+1	0x0001	0000 0000 0000 0001
0°/sec	0	0x0000	0000 0000 0000 0000
-3.0518 mm/sec	-1	0xFFFF	1111 1111 1111 1111
-6.1036 mm/sec	-2	0xFFFE	1111 1111 1111 1110
-100 m/sec	-32,768	0x8000	1000 0000 0000 0000

使用 `x_DELTA_VEL_L` 命名格式的寄存器能够提高陀螺仪测量的分辨率。MSB 的权重为 1.5259 mm/秒，后续各位的权重为前一位的 1/2。

表 36. X_DELTA_VEL_L (第 0 页, 基地址 = 0x4C)

位	描述
[15:0]	X 轴速度变化数据；附加分辨率位

表 37. Y_DELTA_VEL_L (第 0 页, 基地址 = 0x50)

位	描述
[15:0]	Y 轴速度变化数据；附加分辨率位

表 38. Z_DELTA_VEL_L (第 0 页, 基地址 = 0x54)

位	描述
[15:0]	Z 轴速度变化数据；附加分辨率位

内部温度

TEMP_OUT 寄存器提供内部温度测量结果，可用于观察环境中的相对温度变化（见表 39）。表 40 给出了几个将 16 位二进制补码数值转换为温度单位(°C)的编码示例。

表 39. TEMP_OUT (第 0 页, 基地址 = 0x0E)

位	描述
[15:0]	温度数据；二进制补码，0.00565°C/LSB，25°C = 0x0000

表 40. 温度 (二进制补码格式)

旋转速率	十进制	十六进制	二进制
+85°C	+10,619	0x297B	0010 1001 0111 1011
+25+0.0113°C	+2	0x0002	0000 0000 0000 0010
+25+ 0.00565°C	+1	0x0001	0000 0000 0000 0001
+25°C	0	0x0000	0000 0000 0000 0000
+25°C-0.00565°C	-1	0xFFFF	1111 1111 1111 1111
+25°C-0.0113°C	-2	0xFFFE	1111 1111 1111 1110
-40°C	-11,504	0xD310	1101 0011 0001 0000

实时时钟数据

ADIS16375 提供三个寄存器用于记录时间，分别列在表 41、表 42 和表 43 中。这些寄存器有两种工作模式，具体取决于 GEN_CONFIG[1:0]的设置（见表 81）。该功能要求引脚 23 (VDDRTC)连接到 VDD。

表 41. TIME_MS_OUT (第 0 页, 基地址 = 0x70)

位	描述
[15:14]	不用
[13:8]	分钟，二进制数据，范围 = 0 至 59
[7:6]	不用
[5:0]	秒，二进制数据，范围 = 0 至 59

表 42. TIME_DH_OUT (第 0 页, 基地址 = 0x72)

位	描述
[15:13]	不用
[12:8]	日期，二进制数据，范围 = 1 至 31
[7:6]	不用
[5:0]	小时，二进制数据，范围 = 0 至 23

表 43. TIME_YM_OUT (第 0 页, 基地址 = 0x74)

位	描述
[15]	不用
[14:8]	年份，二进制数据，范围 = 0 至 99，相对于公元 2000 年
[7:4]	不用
[3:0]	月份，二进制数据，范围 = 1 至 12

状态/报警指示

表 44 中的 SYS_E_FLAG 寄存器提供系统错误标志位。

表 44. SYS_E_FLAG (第 0 页, 基地址 = 0x08)

位	描述
[15]	看门狗定时器标志 (1 = 超时)
[14:8]	不用
[7]	处理溢出 (1 = 错误)
[6]	闪存 (1 = 故障)
[5]	惯性自测失败 (1 = DIAG_STS ≠ 0x00)
[4]	传感器超范围 (1 = 至少一个传感器超范围)
[3]	SPI 通信错误
[2:1]	不用
[0]	报警状态标志 (1 = ALM_STS ≠ 0x00)

表 45 中的 DIAG_STS 寄存器提供内部自测功能的标志位。

表 45. DIAG_STS (第 0 页, 基地址 = 0x0A)

位	描述
[15:6]	不用
[5]	Z 轴加速度计自测失败 (1 = 失败)
[4]	Y 轴加速度计自测失败 (1 = 失败)
[3]	X 轴加速度计自测失败 (1 = 失败)
[2]	Z 轴陀螺仪自测失败 (1 = 失败)
[1]	Y 轴陀螺仪自测失败 (1 = 失败)
[0]	X 轴陀螺仪自测失败 (1 = 失败)

表 46 中的 ALM_STS 寄存器提供各传感器可编程报警电平的报警位。

表 46. ALM_STS (第 0 页, 基地址 = 0x0C)

位	描述
[15:6]	不用
[5]	Z 轴加速度计报警标志 (1 = 报警激活)
[4]	Y 轴加速度计报警标志 (1 = 报警激活)
[3]	X 轴加速度计报警标志 (1 = 报警激活)
[2]	Z 轴陀螺仪报警标志 (1 = 报警激活)
[1]	Y 轴陀螺仪报警标志 (1 = 报警激活)
[0]	X 轴陀螺仪报警标志 (1 = 报警激活)

产品标识

表 47. LOT_ID1 (第 0 页, 基地址 = 0x78)

位	描述
[15:0]	批次标识, 二进制码

表 48. LOT_ID2 (第 0 页, 基地址 = 0x7A)

位	描述
[15:0]	批次标识, 二进制码

表 49. LOT_ID3 (第 0 页, 基地址 = 0x7C)

位	描述
[15:0]	批次标识, 二进制码

表 50. PROD_ID (第 0 页, 基地址 = 0x7E)

位	描述
[15:0]	批次标识, 二进制码

表 51. SERIAL_NUM (第 2 页, 基地址 = 0x68)

位	描述
[15:0]	批次标识, 二进制码

数字信号处理

图 18 给出了 ADIS16375 内部采样和数字滤波器级的功能框图。表 52 是用于控制采样速率和滤波器的寄存器一览表。

表 52. 数字处理寄存器

寄存器	页	地址	功能
DEC_RATE	0x03	0x0C	抽取率
FILTER_SEL1	0x03	0x16	滤波器选择
FILTER_SEL2	0x03	0x18	滤波器选择
FIR_COEF_Axxx	0x05	0x08 至 0x7F	FIR 滤波器库 A, 1 到 60
FIR_COEF_Axxx	0x06	0x08 至 0x7F	FIR 滤波器库 A, 61 到 120
FIR_COEF_Bxxx	0x07	0x08 至 0x7F	FIR 滤波器库 B, 1 到 60
FIR_COEF_Bxxx	0x08	0x08 至 0x7F	FIR 滤波器库 B, 61 到 120
FIR_COEF_Cxxx	0x09	0x08 至 0x7F	FIR 滤波器库 C, 1 到 60
FIR_COEF_Cxxx	0x0A	0x08 至 0x7F	FIR 滤波器库 C, 61 到 120
FIR_COEF_Dxxx	0x0B	0x08 至 0x7F	FIR 滤波器库 D, 1 到 60
FIR_COEF_Dxxx	0x0C	0x08 至 0x7F	FIR 滤波器库 D, 61 到 120

采样方案

图 18 所示为影响各惯性传感器频率响应的所有器件和设置的信号流程图。信号处理从对各惯性传感器以 9.84 kHz 的速率采样开始，然后是 4 分频均值和抽取滤波器级。

均值/抽取滤波器

DEC_RATE 寄存器（见表 53）允许用户控制最终滤波器级（见图 18），它对惯性传感器、角度变化和速度变化的数据进行均值和抽取计算。这为降低输出寄存器的数据更新速率提供了一种简单方法。例如，转到第 3 页(DIN = 0x8003) 并设置 DEC_RATE = 0x18 (DIN = 0x8C18, 然后 DIN = 0x8D00)，可将输出采样速率降至 98.4 SPS (2460 ÷ 25)。

表 53. DEC_RATE (第 3 页, 基地址 = 0x0C)

位	描述 (默认值 = 0x0000)
[15:11]	无关
[10:0]	抽取率, 二进制数据, 范围: 0 至 2047

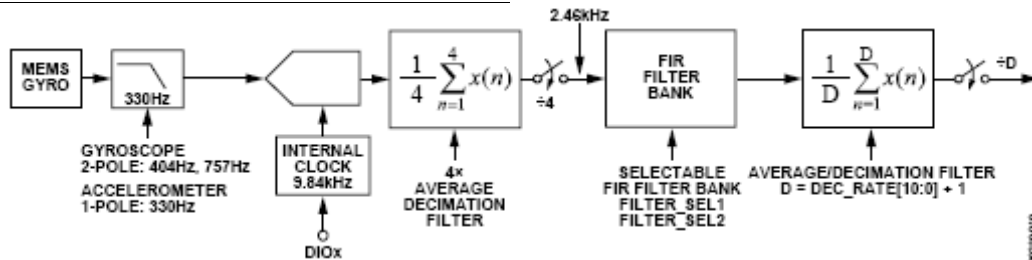


图 18. 采样和频率响应功能框图

FIR 滤波器库

ADIS16375 提供四个可配置的 120 抽头 FIR 滤波器库。每个系数为 16 位宽，在各页内占有自己的寄存器位置。为这些库设计 FIR 滤波器时，使用 2.46 kHz 的采样速率并将系数放大，使其和等于 32,768。对于抽头数少于 120 的滤波器设计，应将系数载入滤波器的较低部分，从系数 1 开始。确保所有不用的抽头等于 0，以免给响应增加相位延迟。

表 54. FILTER_SEL1 (第 3 页, 基地址 = 0x16)

位	描述 (默认值 = 0x0000)
[15]	无关
[14]	Y 轴加速度计滤波器使能 (1 = 使能)
[13:12]	Y 轴加速度计滤波器库选择: 00 = 库 A, 01 = 库 B, 10 = 库 C, 11 = 库 D
[11]	X 轴加速度计滤波器使能 (1 = 使能)
[10:9]	X 轴加速度计滤波器库选择: 00 = 库 A, 01 = 库 B, 10 = 库 C, 11 = 库 D
[8]	Z 轴陀螺仪滤波器使能 (1 = 使能)
[7:6]	Z 轴陀螺仪滤波器库选择: 00 = 库 A, 01 = 库 B, 10 = 库 C, 11 = 库 D
[5]	Y 轴陀螺仪滤波器使能 (1 = 使能)
[4:3]	Y 轴陀螺仪滤波器库选择: 00 = 库 A, 01 = 库 B, 10 = 库 C, 11 = 库 D
[2]	X 轴陀螺仪滤波器使能 (1 = 使能)
[1:0]	X 轴陀螺仪滤波器库选择: 00 = 库 A, 01 = 库 B, 10 = 库 C, 11 = 库 D

表 55. FILTER_SEL2 (第 3 页, 基地址 = 0x18)

位	描述 (默认值 = 0x0000)
[15:3]	无关
[2]	Z 轴加速度计滤波器使能 (1 = 使能)
[1:0]	Z 轴加速度计滤波器库选择: 00 = 库 A, 01 = 库 B, 10 = 库 C, 11 = 库 D

滤波器存储器结构

每个滤波器库使用两页的用户寄存器结构。各滤波器库中的寄存器地址参见表 56、表 57、表 58 和表 59。

表 56. 滤波器库 A 存储器映射

页	PAGE_ID	地址	寄存器
5	0x05	0x00	PAGE_ID
5	0x05	0x02 至 0x07	不用
5	0x05	0x08	FIR_COEF_A001
5	0x05	0x0A	FIR_COEF_A002
5	0x05	0x0C 至 0x7C	FIR_COEF_A003 至 FIR_COEF_A059
5	0x05	0x7E	FIR_COEF_A060
6	0x06	0x00	PAGE_ID
6	0x06	0x02 至 0x07	不用
6	0x06	0x08	FIR_COEF_A061
6	0x06	0x0A	FIR_COEF_A062
6	0x06	0x0C 至 0x7C	FIR_COEF_A063 至 FIR_COEF_A119
6	0x06	0x7E	FIR_COEF_A120

表 57. 滤波器库 B 存储器映射

页	PAGE_ID	地址	寄存器
7	0x07	0x00	PAGE_ID
7	0x07	0x02 至 0x07	不用
7	0x07	0x08	FIR_COEF_B001
7	0x07	0x0A	FIR_COEF_B002
7	0x07	0x0C 至 0x7C	FIR_COEF_B003 至 FIR_COEF_B059
7	0x07	0x7E	FIR_COEF_B060
8	0x08	0x00	PAGE_ID
8	0x08	0x02 至 0x07	不用
8	0x08	0x08	FIR_COEF_B061
8	0x08	0x0A	FIR_COEF_B062
8	0x08	0x0C 至 0x7C	FIR_COEF_B063 至 FIR_COEF_B119
8	0x08	0x7E	FIR_COEF_B120

表 58. 滤波器库 C 存储器映射

页	PAGE_ID	地址	寄存器
9	0x09	0x00	PAGE_ID
9	0x09	0x02 至 0x07	不用
9	0x09	0x08	FIR_COEF_C001
9	0x09	0x0A	FIR_COEF_C002
9	0x09	0x0C 至 0x7C	FIR_COEF_C003 至 FIR_COEF_C059
9	0x09	0x7E	FIR_COEF_C060
10	0x0A	0x00	PAGE_ID
10	0x0A	0x02 至 0x07	不用
10	0x0A	0x08	FIR_COEF_C061
10	0x0A	0x0A	FIR_COEF_C062
10	0x0A	0x0C 至 0x7C	FIR_COEF_C063 至 FIR_COEF_C119
10	0x0A	0x7E	FIR_COEF_C120

表 59. 滤波器库 D 存储器映射

页	PAGE_ID	地址	寄存器
11	0x0B	0x00	PAGE_ID
11	0x0B	0x02 至 0x07	不用
11	0x0B	0x08	FIR_COEF_D001
11	0x0B	0x0A	FIR_COEF_D002
11	0x0B	0x0C 至 0x7C	FIR_COEF_D003 至 FIR_COEF_D059
11	0x0B	0x7E	FIR_COEF_D060
12	0x0C	0x00	PAGE_ID
12	0x0C	0x02 至 0x07	不用
12	0x0C	0x08	FIR_COEF_D061
12	0x0C	0x0A	FIR_COEF_D062
12	0x0C	0x0C 至 0x7C	FIR_COEF_D063 至 FIR_COEF_D119
12	0x0C	0x7E	FIR_COEF_D120

默认滤波器性能

FIR 滤波器库具有工厂编程的滤波器设计，它们全部是单位直流增益的低通滤波器。表 60 列出了各滤波器设计的概况，图 19 显示了频率响应特性。欲进行更详细的分析，请将各系数读入一个数组并在外部进行分析。

表 60. FIR 滤波器描述（默认配置）

FIR 滤波器库	抽头	-3 dB 频率(Hz)
A	120	310
B	120	55
C	32	275
D	32	63

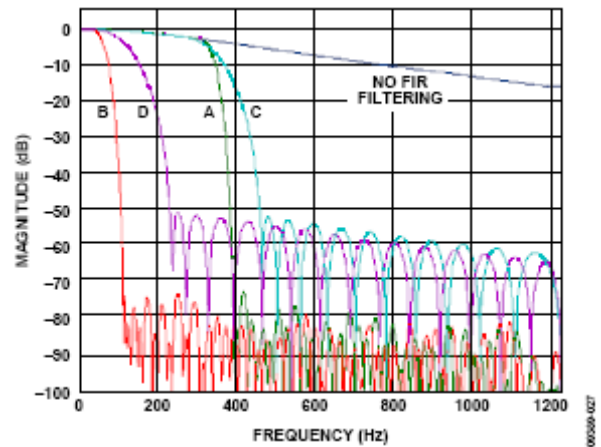


图 19. FIR 滤波器频率响应曲线

校准

ADIS16375 工厂校准为每个陀螺仪和加速度计产生校正公式，然后将这些公式写入闪存。表 61 所列的用户控制寄存器允许用户在安装后进行优化。偏置和量程校正寄存器位于第 2 页，控制寄存器位于第 3 页。图 20 以示例形式说明了各传感器的量程和失调寄存器的工作原理。

表 61. 用户校准寄存器

寄存器	页	地址	校正功能
XGYRO_OFF_L	2	0x10	X 轴陀螺仪失调
XGYRO_OFF_H	2	0x12	X 轴陀螺仪失调
YGYRO_OFF_L	2	0x14	Y 轴陀螺仪失调
YGYRO_OFF_H	2	0x16	Y 轴陀螺仪失调
ZGYRO_OFF_L	2	0x18	Z 轴陀螺仪失调
ZGYRO_OFF_H	2	0x1A	Z 轴陀螺仪失调
XACCL_OFF_L	2	0x1C	X 轴加速度计失调
XACCL_OFF_H	2	0x1E	X 轴加速度计失调
YACCL_OFF_L	2	0x20	Y 轴加速度计失调
YACCL_OFF_H	2	0x22	Y 轴加速度计失调
ZACCL_OFF_L	2	0x24	Z 轴加速度计失调
ZACCL_OFF_H	2	0x26	Z 轴加速度计失调
XGYRO_SCL	2	0x40	X 轴陀螺仪量程
YGYRO_SCL	2	0x42	Y 轴陀螺仪量程
ZGYRO_SCL	2	0x44	Z 轴陀螺仪量程
XACCL_SCL	2	0x46	X 轴加速度计量程
YACCL_SCL	2	0x48	Y 轴加速度计量程
ZACCL_SCL	2	0x4A	Z 轴加速度计量程
GEN_CONFIG	3	0x0A	校准配置
NULL_CFG	3	0x0E	偏置调零配置
GLOB_CMD	3	0x02	校准命令

工厂校准解决陀螺仪的初始及温度相关的偏置误差，但某些环境条件可能引起 MEMS 陀螺仪结构的偏置移位，如温度周期变化和封装的机械应力等。对于注重绝对偏置精度的系统，有两个选项可用来优化绝对偏置精度：自动调零和手动校正。

手动偏置校正

xGYRO_OFF_H(见表 62、表 63 和表 64)和 xGYRO_OFF_L(见表 65、表 66 和表 67) 寄存器针对各陀螺仪传感器的输出提供偏置调整功能。xGYRO_OFF_H 寄存器使用与 x_GYRO_OUT 寄存器相同的格式。xGYRO_OFF_L 寄存器使用与 x_GYRO_LOW 寄存器相同的格式。

表 62. XGYRO_OFF_H (第 2 页, 基地址 = 0x12)

位	描述 (默认值 = 0x0000)
[15:0]	X 轴陀螺仪失调校正, 高位字, 使用与 X_GYRO_OUT 相同的格式 (见表 11)

表 63. YGYRO_OFF_H (第 2 页, 基地址 = 0x16)

位	描述 (默认值 = 0x0000)
[15:0]	Y 轴陀螺仪失调校正, 高位字, 使用与 Y_GYRO_OUT 相同的格式 (见表 12)

表 64. ZGYRO_OFF_H (第 2 页, 基地址 = 0x1A)

位	描述 (默认值 = 0x0000)
[15:0]	Z 轴陀螺仪失调校正, 高位字, 使用与 Z_GYRO_OUT 相同的格式 (见表 13)

表 65. XGYRO_OFF_L (第 2 页, 基地址 = 0x10)

位	描述 (默认值 = 0x0000)
[15:0]	X 轴陀螺仪失调校正, 低位字, 使用与 X_GYRO_LOW 相同的格式 (见表 15)

表 66. YGYRO_OFF_L (第 2 页, 基地址 = 0x14)

位	描述 (默认值 = 0x0000)
[15:0]	Y 轴陀螺仪失调校正, 低位字, 使用与 Y_GYRO_LOW 相同的格式 (见表 16)

表 67. ZGYRO_OFF_L (第 2 页, 基地址 = 0x18)

位	描述 (默认值 = 0x0000)
[15:0]	Z 轴陀螺仪失调校正, 低位字, 使用与 Z_GYRO_LOW 相同的格式 (见表 17)

xACCL_OFF_H(见表 68、表 69 和表 70)和 xACCL_OFF_L(见表 71、表 72 和表 73) 寄存器针对各加速度计传感器的输出提供偏置调整功能。xACCL_OFF_H 寄存器使用与 x_ACCL_OUT 寄存器相同的格式。xACCL_OFF_L 寄存器使用与 x_ACCL_LOW 寄存器相同的格式。

表 68. XACCL_OFF_H (第 2 页, 基地址 = 0x1E)

位	描述 (默认值 = 0x0000)
[15:0]	X 轴加速度计失调校正, 高位字, 使用与 X_ACCL_OUT 相同的格式 (见表 18)

表 69. YACCL_OFF_H (第 2 页, 基地址 = 0x22)

位	描述 (默认值 = 0x0000)
[15:0]	Y 轴加速度计失调校正, 高位字, 使用与 Y_ACCL_OUT 相同的格式 (见表 19)

表 70. ZACCL_OFF_H (第 2 页, 基地址 = 0x26)

位	描述 (默认值 = 0x0000)
[15:0]	Z 轴加速度计失调校正, 高位字, 使用与 Z_ACCL_OUT 相同的格式 (见表 20)

表 71. XACCL_OFF_L (第 2 页, 基地址 = 0x1C)

位	描述 (默认值 = 0x0000)
[15:0]	X 轴加速度计失调校正, 低位字, 使用与 X_ACCL_LOW 相同的格式 (见表 22)

表 72. YACCL_OFF_L (第 2 页, 基地址 = 0x20)

位	描述 (默认值 = 0x0000)
[15:0]	Y 轴加速度计失调校正, 低位字, 使用与 Y_ACCL_LOW 相同的格式 (见表 23)

表 73. ZACCL_OFF_L (第 2 页, 基地址 = 0x24)

位	描述 (默认值 = 0x0000)
[15:0]	Z 轴加速度计失调校正, 低位字, 使用与 Z_ACCL_LOW 相同的格式 (见表 24)

手动灵敏度校正

xGYRO_SCL 和 x_ACCL_SCL 寄存器用于控制灵敏度调整。

表 74. XGYRO_SCL (第 2 页, 基地址 = 0x40)

位	描述 (默认值 = 0x0000)
[15:0]	X 轴陀螺仪量程校正; 二进制补码, 1 LSB = 0.0003052% 的灵敏度变化; 0x0000 = 无量程调整, 单位增益

表 75. YGYRO_SCL (第 2 页, 基地址 = 0x42)

位	描述 (默认值 = 0x0000)
[15:0]	Y 轴陀螺仪量程校正; 二进制补码, 1 LSB = 0.0003052% 的灵敏度变化; 0x0000 = 无量程调整, 单位增益

表 76. ZGYRO_SCL (第 2 页, 基地址 = 0x44)

位	描述 (默认值 = 0x0000)
[15:0]	Z 轴陀螺仪量程校正; 二进制补码, 1 LSB = 0.0003052% 的灵敏度变化; 0x0000 = 无量程调整, 单位增益

表 77. XACCL_SCL (第 2 页, 基地址 = 0x46)

位	描述 (默认值 = 0x0000)
[15:0]	X 轴加速度计量程校正; 二进制补码, 1 LSB = 0.0003052% 的灵敏度变化; 0x0000 = 无量程调整, 单位增益

表 78. YACCL_SCL (第 2 页, 基地址 = 0x48)

位	描述 (默认值 = 0x0000)
[15:0]	Y 轴加速度计量程校正; 二进制补码, 1 LSB = 0.0003052% 的灵敏度变化; 0x0000 = 无量程调整, 单位增益

表 79. ZACCL_SCL (第 2 页, 基地址 = 0x4A)

位	描述 (默认值 = 0x0000)
[15:0]	Z 轴加速度计量程校正; 二进制补码, 1 LSB = 0.0003052% 的灵敏度变化; 0x0000 = 无量程调整, 单位增益

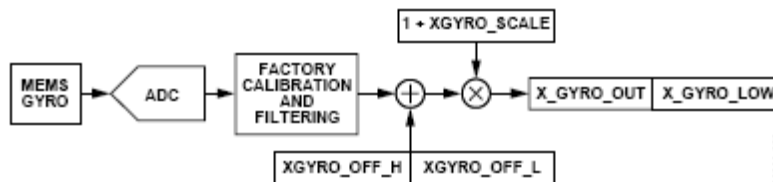


图 20. 用户校准控制: X 轴陀螺仪示例

偏置调零命令

连续偏置估计器(CBE)在 64 采样点 FIFO 中累积数据并求平均值。偏置估计的平均时间(TA)取决于 NULL_CFG[7:0]的采样时基设置(见表 80)。用户可以使用 GLOB_CMD[0]中的偏置调零命令(见表 93),将 CBE 的校正系数载入陀螺仪失调校正寄存器(见表 62、表 63、表 64、表 65、表 66 和表 67)。NULL_CFG[13:8]控制传感器的开启和关闭,当发出偏置调零命令时,传感器进行更新。NULL_CFG 在工厂默认配置为使能陀螺仪的偏置调零命令、禁用加速度计的偏置调零命令,并且将平均时间确定为 53.3 秒。

表 80. NULL_CFG (第 3 页, 基地址 = 0x0E)

位	描述 (默认值 = 0x070B)
[15:14]	不用
[13]	Z 轴加速度计偏置校正使能 (1 = 使能)
[12]	Y 轴加速度计偏置校正使能 (1 = 使能)
[11]	X 轴加速度计偏置校正使能 (1 = 使能)
[10]	Z 轴陀螺仪偏置校正使能 (1 = 使能)
[9]	Y 轴陀螺仪偏置校正使能 (1 = 使能)
[8]	X 轴陀螺仪偏置校正使能 (1 = 使能)
[7:4]	不用
[3:0]	时基控制(TC), 范围: 0 至 13 (默认值 = 11): 时基 $TB = 2^{TC}/2460$; 平均时间 $TA = 64 \times TB$

转到第 3 页(DIN = 0x8003)并设置 GLOB_CMD[0] = 1(DIN = 0x8201, 然后 DIN = 0x8300),可将用户失调寄存器更新为 CBE 的校正系数。为了获得最佳偏置估计,务必确保惯性平台在整个平均时间里保持稳定。

恢复工厂校准

转到第 3 页(DIN = 0x8003)并设置 GLOB_CMD[1] = 1(DIN = 0xA802, 然后 DIN = 0xA900),可执行工厂校准恢复功能。此功能会将各用户校准寄存器复位为 0,将所有传感器数据复位为 0,并在 72 ms 内自动更新闪存。有关 GLOB_CMD 的更多信息参见表 93。

线性加速度对陀螺仪偏置的影响

MEMS 陀螺仪对其旋转轴法线方向上的线性加速度会产生偏置响应。针对这种效应,ADIS16375 提供了一个可选的补偿功能。转到第 3 页(DIN = 0x8003)并设置 GEN_CONFIG[7] = 1(DIN = 0x9080, 然后 DIN = 0x9100),通过该功能,可将陀螺仪偏置响应降低至少 10 倍。

表 81. GEN_CONFIG (第 3 页, 基地址 = 0x0A)

位	描述 (默认值 = 0x00C0)
[15:8]	不用
[7]	陀螺仪的线性加速度补偿 (1 = 使能)
[6]	撞击对准点 (1 = 使能)
[5:2]	不用
[1]	实时时钟,夏令时 (1: 使能, 0: 禁用)
[0]	实时时钟控制 (1: 相对/经过时间模式, 0: 日历模式)

撞击对准点

GEN_CONFIG[6]提供撞击对准点功能,它将加速度计传感器映射到图 21 所示的封装角。要激活该特性,请转到第 3 页(DIN = 0x8003)并设置 GEN_CONFIG[6] = 0x0040 (DIN = 0x9040, 然后 DIN = 0x9100)。

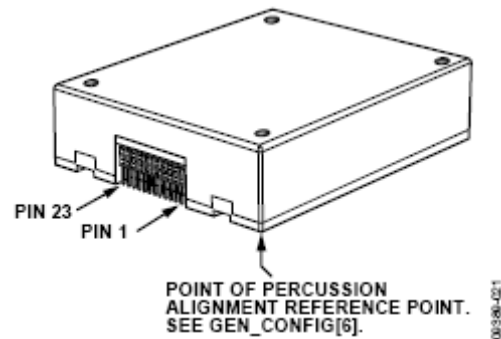


图 21. 撞击点参照点

报警

报警功能针对各惯性传感器提供独立的报警。表 82 列出了用于配置和控制输入以实现报警功能的寄存器。

表 82. 报警配置寄存器

寄存器	页	地址	描述
ALM_CONFIG1	3	0x20	报警配置
ALM_CONFIG2	3	0x22	报警配置
XG_ALM_MAG	3	0x40	X 轴陀螺仪触发器
YG_ALM_MAG	3	0x42	Y 轴陀螺仪触发器
ZG_ALM_MAG	3	0x44	Z 轴陀螺仪触发器
XA_ALM_MAG	3	0x46	X 轴加速度计触发器
YA_ALM_MAG	3	0x48	Y 轴加速度计触发器
ZA_ALM_MAG	3	0x4A	Z 轴加速度计触发器

静态报警的使用

静态报警设置用于将各传感器的输出与其 xG_ALM_MAG 和 xA_ALM_MAG 寄存器（见表 83、表 84、表 85、表 86、表 87 和表 88）中的触发设置相比较。各报警的极性控制位于 ALM_CONFIG_x 寄存器（见表 89 和表 90）。极性确定是否大于或小于报警条件。xG_ALM_MAG（或 xA_ALM_MAG）值与输出数据的比较仅适用于输出数据的高位字或高 16 位。

表 83. XG_ALM_MAG（第 3 页，基地址 = 0x40）

位	描述（默认值 = 0x0000）
[15:0]	X 轴陀螺仪报警阈值设置，与表 11 的 X_GYRO_OUT 寄存器格式一致

表 84. YG_ALM_MAG（第 3 页，基地址 = 0x42）

位	描述（默认值 = 0x0000）
[15:0]	Y 轴陀螺仪报警阈值设置，与表 12 的 Y_GYRO_OUT 寄存器格式一致

表 85. ZG_ALM_MAG（第 3 页，基地址 = 0x44）

位	描述（默认值 = 0x0000）
[15:0]	Z 轴陀螺仪报警阈值设置，与表 13 的 Z_GYRO_OUT 寄存器格式一致

表 86. XA_ALM_MAG（第 3 页，基地址 = 0x46）

位	描述（默认值 = 0x0000）
[15:0]	X 轴加速度计报警阈值设置；使用与 X_ACCL_OUT 相同的格式，见表 18

表 87. YA_ALM_MAG（第 3 页，基地址 = 0x48）

位	描述（默认值 = 0x0000）
[15:0]	Y 轴加速度计报警阈值设置；使用与 Y_ACCL_OUT 相同的格式，见表 19

表 88. ZA_ALM_MAG（第 3 页，基地址 = 0x4A）

位	描述（默认值 = 0x0000）
[15:0]	Z 轴加速度计报警阈值设置；使用与 Z_ACCL_OUT 相同的格式，见表 20

动态报警的使用

动态报警设置用于将各传感器的输出在 48.7 ms 内的变化与该传感器的 x_ALM_MAG 寄存器相比较。

报警报告

通过读取第 0 页中的 ALM_STS 寄存器（见表 46）来监控各传感器的报警状态。FNCIO_CTRL 寄存器（见表 96）用于控制用作报警指示输出信号的 DIOx 线。

表 89. ALM_CONFIG_1（第 3 页，基地址 = 0x20）

位	描述（默认值 = 0x0000）
[15]	X 轴加速度计报警（1 = 使能）
[14]	不用
[13]	X 轴加速度计报警极性（1 = 大于）
[12]	X 轴加速度计动态使能（1 = 使能）
[11]	Z 轴陀螺仪报警（1 = 使能）
[10]	不用
[9]	Z 轴陀螺仪报警极性（1 = 大于）
[8]	Z 轴陀螺仪动态使能（1 = 使能）
[7]	Y 轴陀螺仪报警（1 = 使能）
[6]	不用
[5]	Y 轴陀螺仪报警极性（1 = 大于）
[4]	Y 轴陀螺仪动态使能（1 = 使能）
[3]	X 轴陀螺仪报警（1 = 使能）
[2]	不用
[1]	X 轴陀螺仪报警极性（1 = 大于）
[0]	X 轴陀螺仪动态使能（1 = 使能）

表 90. ALM_CONFIG_2（第 3 页，基地址 = 0x22）

位	描述（默认值 = 0x0000）
[15:8]	不用
[7]	Z 轴加速度计报警（1 = 使能）
[6]	不用
[5]	Z 轴加速度计报警极性（1 = 大于）
[4]	Z 轴加速度计动态使能（1 = 使能）
[3]	Y 轴加速度计报警（1 = 使能）
[2]	不用
[1]	Y 轴加速度计报警极性（1 = 大于）
[0]	Y 轴加速度计动态使能（1 = 使能）

报警示例

表 91 给出了一个报警配置示例，当 X_GYRO_OUT > 131.1°/sec (0x2710) 时，就会触发 X 轴陀螺仪报警。

图 91. 报警配置示例 1

DIN	描述
0xC010	Set XA_ALM_MAG[7:0] = 0x10
0xC127	Set XA_ALM_MAG[15:8] = 0x27
0xA000	Set ALM_CONFIG_1[7:0] = 0x00
0xA103	Set ALM_CONFIG_1[15:8] = 0x03

系统控制

ADIS16375 提供多个系统级控制选项,用于管理系统运作,相关寄存器如表 92 所列。

表 92. 系统控制寄存器

寄存器	页	地址	描述
FLSH_CNT_L	2	0x78	闪存写操作计数
FLSH_CNT_H	2	0x7A	闪存写操作计数
GLOB_CMD	3	0x02	全局命令
FNCIO_CTRL	3	0x06	I/O 功能控制
GPIO_CTRL	3	0x08	I/O 通用控制
GEN_CONFIG	3	0x0A	时钟配置
SLP_CONFIG	3	0x10	休眠模式控制

全局命令

GLOB_CMD 寄存器 (见表 93) 为多个操作提供触发位。将 1 写入 GLOB_CMD 中的某一位会启动相应的功能。功能执行完毕后, 该位恢复为 0。

表 93. GLOB_CMD (第 3 页, 基地址 = 0x02)

位	描述	执行时间
[15:8]	不用	不适用
[7]	软件复位	74 ms
[6]	工厂校准恢复	50 ms
[5:4]	不用	不适用
[3]	闪存更新	375 ms
[2]	闪存测试	50 ms
[1]	自测	10 ms
[0]	偏置调零	见表 80

软件复位

转到第 3 页(DIN = 0x8003)并设置 GLOB_CMD[7] = 1 (DIN = 0x8280, 然后 DIN = 0x8300), 可复位操作, 进而删除所有数据, 从闪存恢复所有寄存器初始化设置, 并启动数据采集。该功能提供一个替代 $\overline{\text{RST}}$ 线 (见表 5 的引脚 8) 的固件。

自动自测

转到第 3 页(DIN = 0x8003)并设置 GLOB_CMD[1] = 1 (DIN = 0x8202, 然后 DIN = 0x8300), 可运行自动自测程序, 它包括下列步骤:

1. 测量各传感器的输出
2. 激活各传感器的自测
3. 测量各传感器的输出
4. 取消各传感器的自测
5. 计算自测前后的输出差异
6. 将该差异与内部测试通过/失败标准相比较
7. 通过 DIAG_STS 报告各传感器的通过/失败结果

等待 10 ms, 以便该测试执行完毕, 然后转到第 0 页 (DIN = 0x8000), 利用 DIN = 0x0A00 读取 DIAG_STS。注意, 使用外部时钟可能会延长测试时间。当使用 100 Hz 的外部时钟时, 测试时间延长至 35 ms。虽然 100 Hz 太慢, 不利于实现传感器的最佳性能, 但它说明存在自测时间延长的可能性。

存储器管理

闪存的数据保持期限取决于温度和写周期数。图 22 显示了闪存的温度相关性。FLSH_CNT_L 和 FLSH_CNT_H 寄存器会持续计数闪存发生的写周期数。每次 GLOB_CMD[6]、GLOB_CMD[3]或 GLOB_CMD[0]置 1 时, 闪存就会更新。

表 94. FLSH_CNT_L (第 2 页, 基地址 = 0x78)

位	描述
[15:0]	二进制计数; 闪存更新次数, 低位字

表 95. FLSH_CNT_H (第 2 页, 基地址 = 0x7A)

位	描述
[15:0]	二进制计数; 闪存更新次数, 高位字

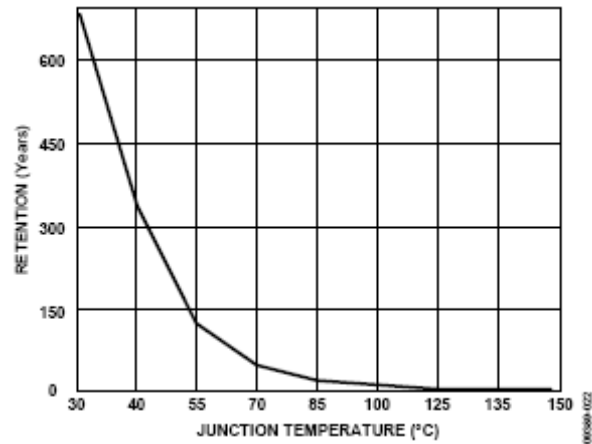


图 22. 闪存保持期限

闪存测试

转到第 3 页(DIN = 0x8003)并设置 GLOB_CMD[2] = 1 (DIN = 0x8204, 然后 DIN = 0x8300), 可对内部闪存执行校验和测试, 将工厂编程的校验和与相同存储器位置的当前和相比较。测试结果载入 SYS_E_FLAG[6]。要读取该寄存器, 请转到第 0 页(DIN = 0x8000), 使用 DIN = 0x0800 作为读取请求命令。

通用 I/O

通用 I/O 线共有四条：DIO1、DIO2、DIO3 和 DIO4。FNCIO_CTRL 寄存器控制每条 I/O 线的基本功能，它可提供多种有用功能。

表 96. FNCIO_CTRL (第 3 页, 基地址 = 0x06)

位	描述 (默认值 = 0x000D)
[15:12]	不用
[11]	报警指示: 1 = 使能, 0 = 禁用
[10]	报警指示极性: 1 = 正, 0 = 负
[9:8]	报警指示线路选择: 00 = DIO1, 01 = DIO2, 10 = DIO3, 11 = DIO4
[7]	同步时钟输入使能: 1 = 使能, 0 = 禁用
[6]	同步时钟输入极性: 1 = 上升沿, 0 = 下降沿
[5:4]	同步时钟输入线路选择: 00 = DIO1, 01 = DIO2, 10 = DIO3, 11 = DIO4
[3]	数据就绪使能: 1 = 使能, 0 = 禁用
[2]	数据就绪极性: 1 = 正, 0 = 负
[1:0]	数据就绪线路选择: 00 = DIO1, 01 = DIO2, 10 = DIO3, 11 = DIO4

数据就绪指示

FNCIO_CTRL[3:0]提供了一些配置选项，允许将其中一条 DIOx 线用作数据就绪指示信号，以驱动处理器的中断控制线。工厂默认指定 DIO2 为正极性数据就绪信号。通过下列操作可改为指定 DIO1 为负极性信号：转到第 3 页(DIN = 0x8003)并设置 FNCIO_CTRL[3:0] = 1000 (DIN = 0x8608, 然后 DIN = 0x8700)。

输入同步/时钟控制

FNCIO_CTRL[7:4]提供了一些配置选项，允许将其中一条 DIOx 线用作惯性传感器数据采样的输入同步信号。例如，通过下列操作可将 DIO4 设作正极性输入时钟引脚，并保持数据就绪功能的工厂默认设置：转到第 3 页(DIN = 0x8003)并设置 FNCIO_CTRL[7:4] = 1111 (DIN = 0x86FD, 然后 DIN = 0x8700)。注意，该命令同时会禁用内部采样时钟，没有输入时钟信号就不会进行数据采样。

通用 I/O 控制

当 FNCIO_CTRL 没有配置某一 DIOx 引脚时，GPIO_CTRL 寄存器会控制该引脚的一般用途。GPIO_CTRL[3:0]控制每条线的输入/输出分配。当 DIOx 线为输入时，监控其电平的方法是读取 GPIO_CTRL[7:4]。当 DIOx 线用作输出时，设置其电平的方法是写入 GPIO_CTRL[7:4]。例如，通过下列操作可将 DIO1 和 DIO3 分别设置为高和低输出线，并将 DIO2 和 DIO4 设置为输入线：转到第 3 页(DIN = 0x8003)并设置 GPIO_CTRL[7:0] = 0x15 (DIN = 0x8815, 然后 DIN = 0x8900)。

表 97. GPIO_CTRL (第 3 页, 基地址 = 0x08)

位	描述 (默认值 = 0x000D)
[15:8]	无关
[7]	通用 I/O 线 4 (DIO4)数据电平
[6]	通用 I/O 线 3 (DIO3)数据电平
[5]	通用 I/O 线 2 (DIO2)数据电平
[4]	通用 I/O 线 1 (DIO1)数据电平
[3]	通用 I/O 线 4 (DIO4)方向控制 (1 = 输出, 0 = 输入)
[2]	通用 I/O 线 3 (DIO3)方向控制 (1 = 输出, 0 = 输入)
[1]	通用 I/O 线 2 (DIO2)方向控制 (1 = 输出, 0 = 输入)
[0]	通用 I/O 线 1 (DIO1)方向控制 (1 = 输出, 0 = 输入)

电源管理

SLP_CFG 寄存器 (见表 98) 针对系统级管理提供四种不同的电源管理模式：关断、定时关断、正常休眠、定时休眠。关断模式与休眠模式的区别在于空闲功耗和恢复时间不同。在关断模式下，空闲功耗最低，但所需的恢复时间最长。所有易失性设置在关断模式下会丢失，在休眠模式下则予以保留。

欲设置定时休眠模式，请转到第 3 页(DIN = 0x8003)，将休眠时间量写入 SLP_CFG[7:0]，然后设置 SLP_CFG[8] = 1 (DIN = 0x9101)以启动休眠时间。欲设置定时关断时间，请将最后一个命令更改为设置 SLP_CFG[9] = 1 (DIN = 0x9102)。欲设置无限期关断或休眠模式，首先应设置 SLP_CFG[7:0] = 0x00，然后将 SLP_CFG[8]或 SLP_CFG[9]置 1。注意，该命令在 \overline{CS} 线变为高电平时生效。要将器件从休眠或关断模式唤醒，请使用下列选项之一来恢复正常工作：

- \overline{CS} 从高电平变为低电平
- \overline{RST} 变为低电平，然后再变为高电平
- 周期供电

例如，设置 SLP_CNT[7:0] = 0x64 (DIN = 0x9064)，然后设置 SLP_CFG[8] = 1 (DIN = 0x9101)将使器件休眠 100 秒。

表 98. SLP_CFG (第 3 页, 基地址 = 0x10)

位	描述 (默认值 = 0x000D)
[15:10]	不用
[9]	关断模式
[8]	正常休眠模式
[7:0]	可编程休眠时间位, 1 秒/LSB; 0x00 = 无限期

如果休眠模式位和关断模式位均设为高电平，则休眠模式位(SLP_CFG[8])优先。

应用信息

原型接口板

ADIS16375/PCBZ 包括一个 ADIS16375AMLZ、一个接口印刷电路板(PCB)和四个 M2 × 18 机械螺丝。接口 PCB 提供比 ADIS16375AMLZ 更大的连接器以便简化原型制作，四个 M2 螺孔用于安装 ADIS16375AMLZ，四个孔（机械螺丝尺寸 M2.5 或 #4）用于将 ADIS16375AMLZ 安装到坚固结构上。J1 为双排 2 mm（间距）连接器，可在数种扁平电缆系统中使用，其中包括 3M 产品型号 152212-0100-GB（扁平压接连接器）和 3M 产品型号 3625/12（扁平电缆）。注意，J1 有 16 个焊盘，但目前只使用一个 12 引脚连接器，多余的引脚供将来的评估系统方案使用。

表 99 给出了 J1 和 J2 的引脚分配。引脚描述与表 5 所述一致。ADIS16375 正常工作不需要外部电容，因此接口 PCB 不使用 C1/C2 焊盘。

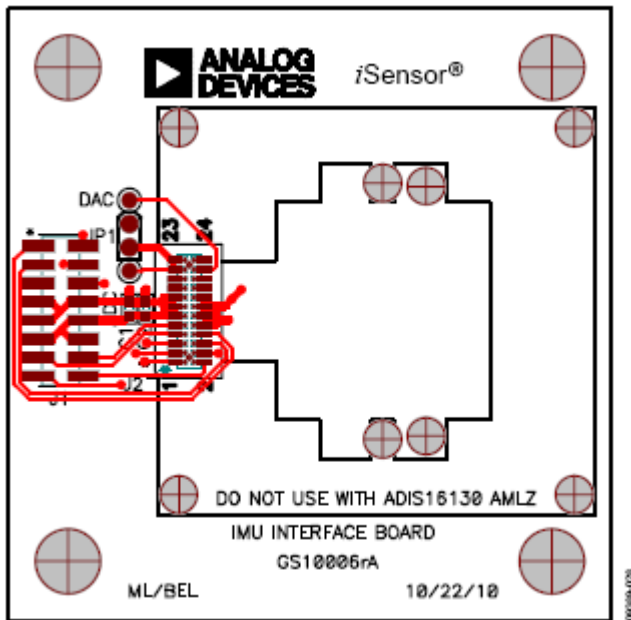


图 23. ADIS16375/PCBZ 的物理连接图

表 99. ADIS16375/PCBZ J1 引脚分配

引脚	功能	引脚	功能
1	复位, RST	2	串行时钟, SCLK
3	片选, CS	4	数据输出, DOUT
5	DNC	6	数据输入, DIN
7	地, GND	8	地, GND
9	地, GND	10	电源, VDD
11	电源, VDD	12	电源, VDD
13	数字 I/O, DIO1	14	数字 I/O, DIO2
15	数字 I/O, DIO3	16	数字 I/O, DIO4

安装技巧

图 24 和图 25 提供用于 ADIS16375/PCBZ 的机械设计信息。采用下向安装方法时，应参考这些图，对接连接器和 ADIS16375AMLZ 位于同一表面上。设计上向系统时，应使用图 24 所示的安装孔来指导舱壁安装系统的设计，并使用图 25 来指导柔性电路或其它连接器系统的对接连接器接口的开发。安装硬件推荐使用的扭矩设置为 40 英寸-盎司或 0.2825 N-m。

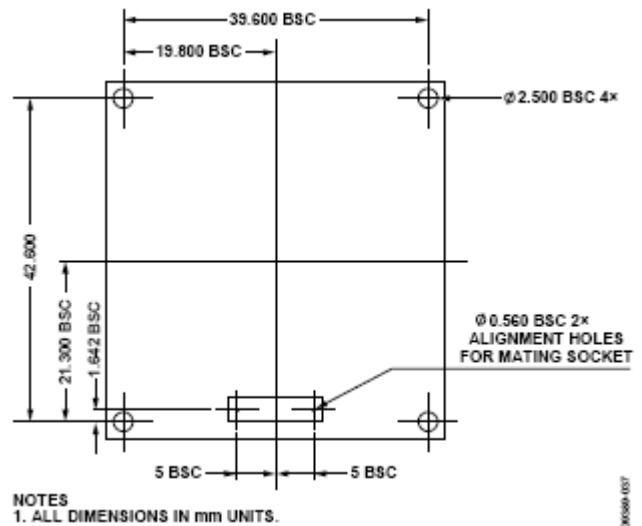


图 24. 建议安装孔位置（下向）

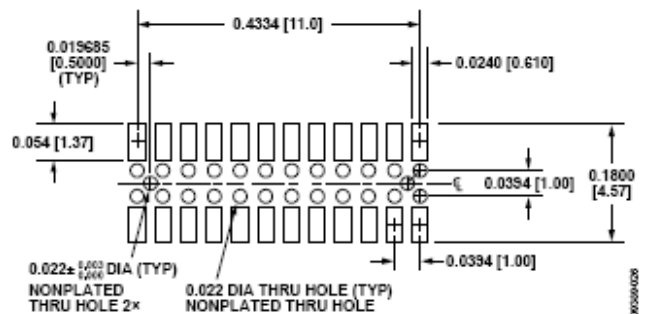


图 25. 对接连接器的建议布局和机械设计

外形尺寸

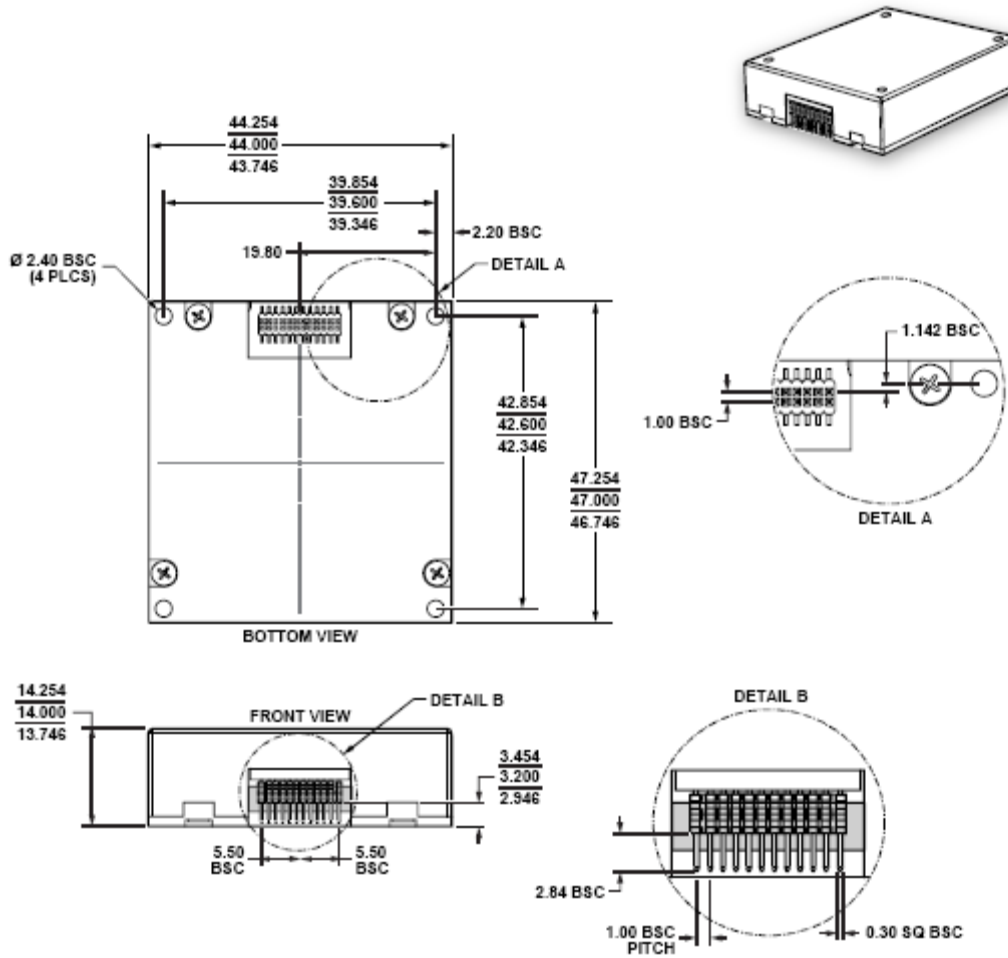


图26. 带连接器接口的 24 引脚模块封装

(ML-24-6)

尺寸单位: mm

10-20-201046

订购指南

型号 ¹	温度范围	封装描述	封装选项
ADIS16375AMLZ	-40°C 至+85°C	带连接器接口的 24 引脚模块封装	ML-24-6
ADIS16375/PCBZ		接口 PCB	

¹Z = 符合 RoHS 标准的器件。

注释

注释