

**Circuits
from the Lab™**
Reference Circuits

Circuits from the Lab™ reference circuits are engineered and tested for quick and easy system integration to help solve today's analog, mixed-signal, and RF design challenges. For more information and/or support, visit www.analog.com/CN0325.

连接/参考器件

AD7795	16位Σ-Δ型ADC, 40nV噪声
AD8226	36V仪表放大器, CMR大于90dB
ADT7310	±0.5°C数字温度传感器
ADP2441	36V、1A、降压DC-DC稳压器
ADR441	超低噪声LDO XFET® 2.5V基准电压源
ADP1720	50 mA、高电压线性稳压器
ADuM3471	集成变压器驱动器和PWM的四通道隔离器

使用4引脚或6引脚端子板的PLC/DCS通用模拟输入

评估和设计支持

电路评估板

[CN0325评估板\(EVAL-CN0325-SDPZ\)](#)

[系统演示平台\(EVAL-SDP-CB1Z\)](#)

设计和集成文件

[原理图](#)、[布局文件](#)、[物料清单](#)

电路功能与优势

图1所示电路提供两个16位全隔离式通用模拟输入通道，适用于可编程逻辑控制器(PLC)和分布式控制系统(DCS)模块。两个通道均支持软件编程，以及多种电压、电流范围和热电偶、RTD类型，具体如图1所示。输入通道提供±30V直流过压条件保护。

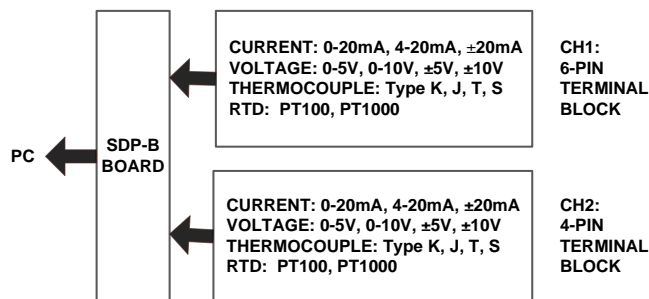


图1. 通用模拟输入通道概览

演示板含有两个不同的全隔离式通用输入通道，一个带4引脚端子板(CH2)，一个带6引脚端子板(CH1)。对于4引脚

端子板(CH2)，电压、电流、热电偶和RTD输入全部共用相同的4个端子，从而最大限度地减少了所需端子引脚的数量。对于6引脚端子板通道(CH1)，电压和电流输入共用一组3个端子，热电偶和RTD输入共用另一组3个端子；这需要更多端子，但其器件数量较少，元件成本也较低。图2所示为PCB照片，图3所示为电路的详细原理图。

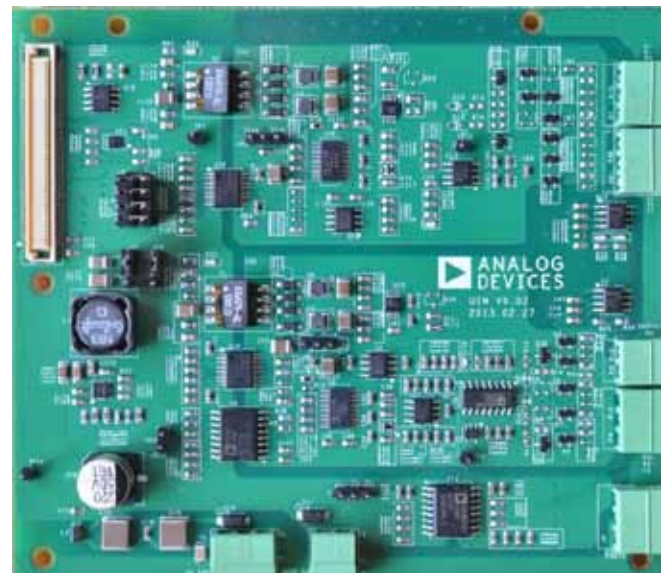


图2. 通用模拟输入板

Rev. PrA

Circuits from the Lab™ circuits from Analog Devices have been designed and built by Analog Devices engineers. Standard engineering practices have been employed in the design and construction of each circuit, and their function and performance have been tested and verified in a lab environment at room temperature. However, you are solely responsible for testing the circuit and determining its suitability and applicability for your use and application. Accordingly, in no event shall Analog Devices be liable for direct, indirect, special, incidental, consequential or punitive damages due to any cause whatsoever connected to the use of any Circuits from the Lab circuits. (Continued on last page)

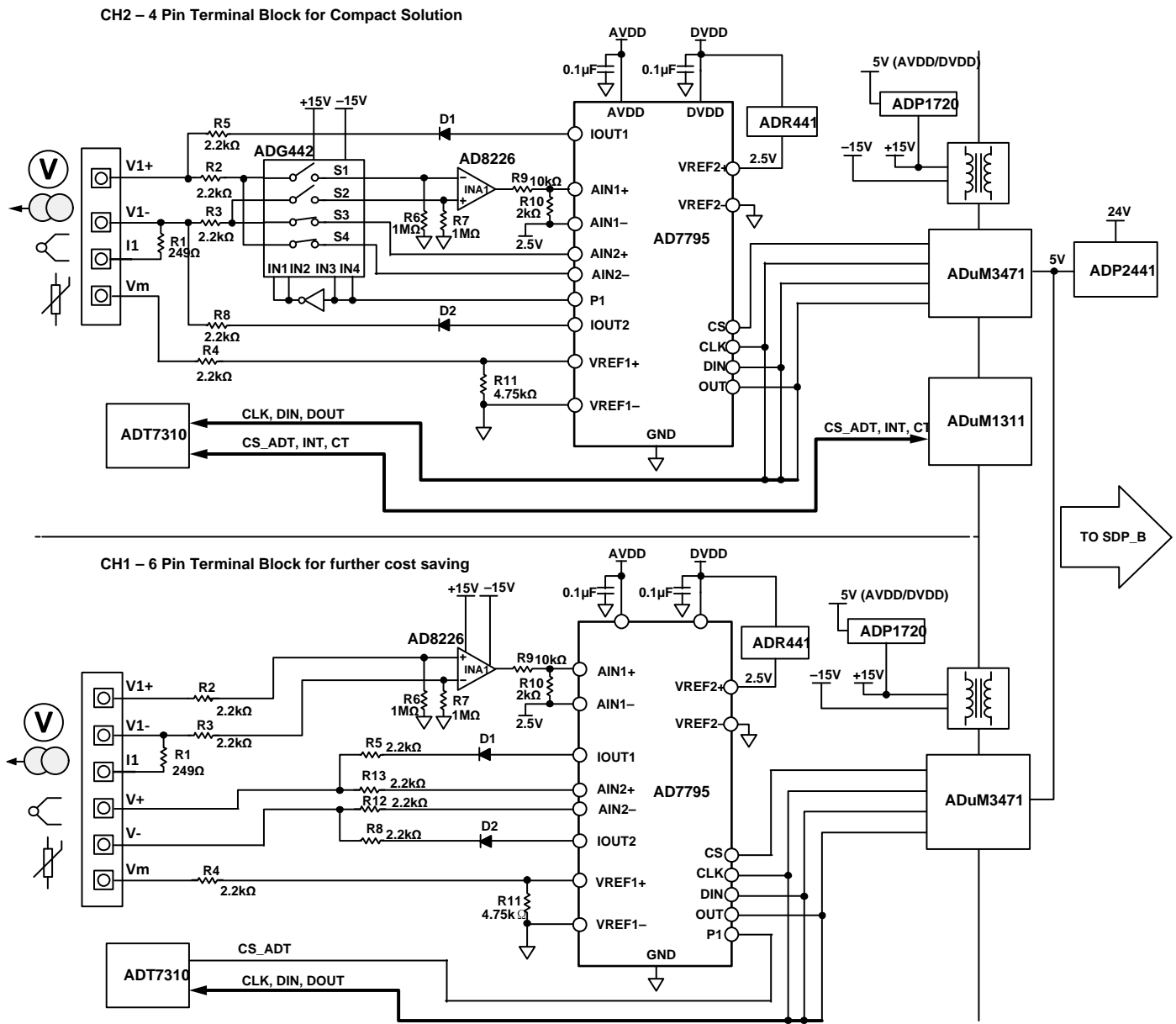


图3. 功能框图(简化原理图: 未显示所有连接和去耦)

电路描述

AD7795低噪声、16位Σ-Δ ADC搭载片内仪表放大器和基准电压源，用于数据转换应用。片内仪表放大器和电流源为RTD和热电偶测量提供了一种完整的解决方案。对于电压和电流输入，AD8226仪表放大器(其CMR大于90 dB)用于提供高输入阻抗，抑制共模干扰。通过一个精密电阻分压器将电压和电流信号缩放至ADC的范围之内。

ADR441是一款超低噪声、低压差XFET® 2.5 V基准电压源，用作ADC的基准电压源。

对于4引脚端子板通道(CH2)，使用ADG442、低 R_{ON} 防门锁定开关来在电压、电流、热电偶和RTD输入模式之间切换。

ADuM1311三通道数字隔离器也在4引脚端子板电路中，用于隔离ADG442开关的控制线路。数字和电源隔离采用ADuM3471实现，这是一款PWM控制器和变压器驱动器，搭载四通道隔离器，用于基于外部变压器产生±15 V隔离式电源。

ADP2441 36 V降压DC-DC稳压器对输入电源的容限较宽，是可接受24 V工业电压的理想之选。最高可接受36 V电源，因而更有利于实现对电源输入进行可靠的瞬变保护。ADP2441将输入电压降至5 V，以驱动ADuM3471以及所有其他控制端电路。电路在24 V电源端还提供了外部保护功能。

ADP2441还具有其他各种安全性/可靠性功能，如欠压闭锁(UVLO)、精确使能特性、电源良好引脚和过流限值保护。还可以在24 V输入、5 V输出配置中实现最高90%的效率。

硬件

图2所示为含4引脚端子板的通道位置以及含6引脚端子板的通道位置。同时显示了24 V电源输入的位置。

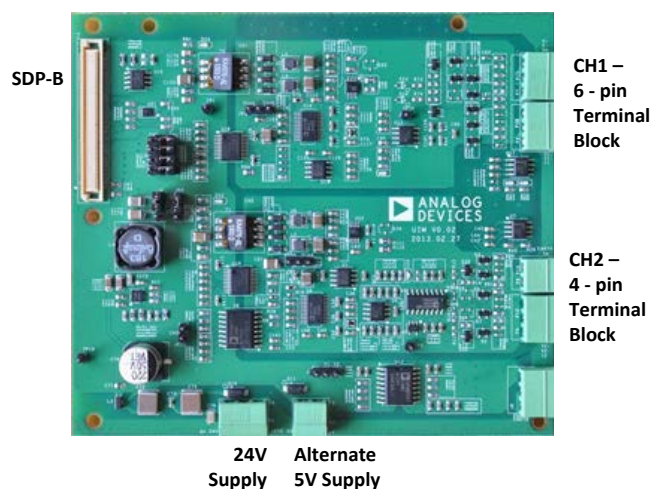


图4. 通道位置

通道选择

需要插入并切换跳线，以配置CH1和CH2之间的电源和SPI信号，如表1所示。

表1. 通道选择配置设置

链路编号	数字功能	选择CH1 (6引脚端子板) 的链路位	选择CH2 (4引脚端子板) 的链路位
JK0	5V电源	CH1	CH2
JK1	SCLK	CH1	CH2
JK2	/CS	CH1	CH2
JK3	DIN	CH1	CH2
JK4	Dout	CH1	CH2
JK11	TEMP_CS	未插入	已插入

电源配置

用24 V电源来驱动评估板的控制器端。也可使用5 V电源，旁路ADP2441电路。该5 V输入不具有任何过压保护功能，不得超过6 V。所用电源应通过J4链路选项进行配置，如表2所示。

表2. 外部电源配置设置

	选择24V输入(默认) 的链路位	选择5V输入(默认) 的链路位
J4	VCC1	VCC2

对于隔离栅的模拟输入端，有两种选项可用于驱动模拟电路的5 V稳压电源。可使用ADP1720线性稳压器将15 V电源降至5 V，也可使用ADuM3471的内置5 V稳压器。两种选项的链路配置如表3所示。

表3. 现场5V电源配置设置

	ADP1720 5V稳压器(默认) 的链路位	ADuM3471 5V稳压器的链路位
J3	Vreg	Vaum
J9	Vreg	Vaum

CH2: 4引脚端子板通道

输入连接器

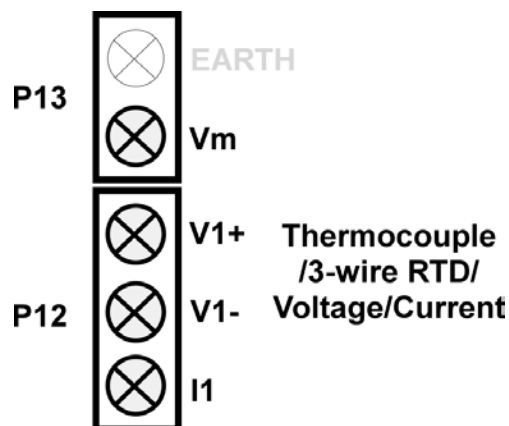


图5. CH2输入连接器

电压和电流

P12连接器用于电压和电流输入连接。图11和图12所示为该输入连接和配置的简化原理图。支持的差分输入范围为：0 V至5V、0 V至10V、±5V、±10 V、0 mA至20 mA、4 mA至20 mA和±20 mA。在V1+和V1-之间连接电压或电流输入，因为电流输入会同时把V1+和I1引脚短接在一起。这样就连接了一个249 Ω精密电流检测电阻，其精度为0.1%，额定值为0.25 W。

热电偶

P12连接器也用于热电偶输入。可以连接多种热电偶类型，包括J、K、T和S。热电偶连接于V1+和V1-输入之间(图5)。下面的图6所示为将热电偶(例如，T型)连接到通用型模拟输入板的方法。热电偶输入的简化原理图见图13。

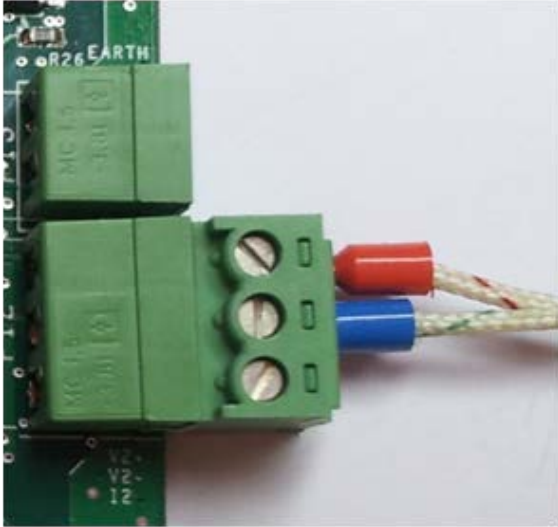


图6. CH2热电偶连接器

RTD

P12、P13连接器用于RTD输入。硬件可以支持1000 Ω和100 Ω铂RTD输入。对于3线模式，两条通用线连接至V1+和V1-，回路连接至Vm(见图5)。下面的图7所示为将3线RTD传感器连接到通用型模拟输入板的方法。RTD输入的简化原理图见图14。

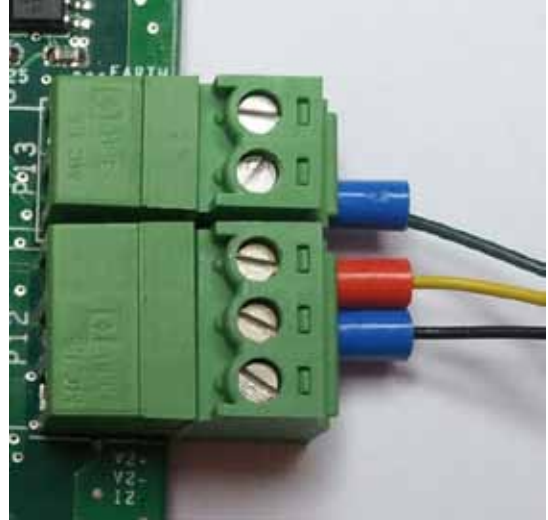


图7. CH2 RTD连接器

CH1: 6引脚端子板通道

输入连接器

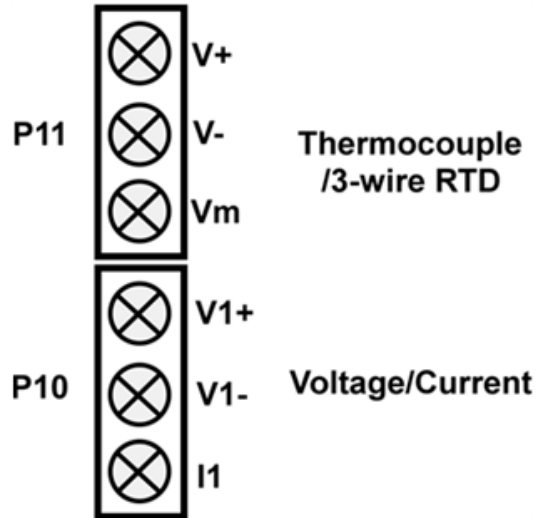


图8. CH1通道输入连接器。
简化输入示意图见图13。

电压和电流

P10连接器用于电压和电流输入连接。支持的差分输入范围为：0 V至5 V、0 V至10 V、±5 V、±10 V、0 mA至20 mA、4 mA至20 mA和±20 mA。在V1+和V1-之间连接电压或电流输入(见图13)，尽管对于电流输入，同时还要把V1+和I1引脚短接在一起，这样就连接了一个249 Ω精密电流检测电阻，其精度为0.1%，额定值为0.25 W。

热电偶

P11连接器用于热电偶输入。可以连接多种热电偶类型，包括J、K、T和S。热电偶连接于V+和V-输入之间(图8)。下面的图9所示为将热电偶(此例为T型)连接到通用型模拟输入板的方法。

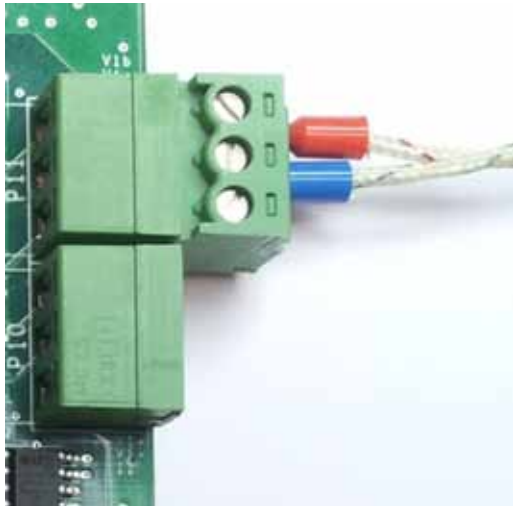


图9. CH1热电偶连接器

RTD

P11连接器也用于RTD输入。硬件可以支持1000 Ω 和100 Ω 铂RTD输入。对于3线模式，两条共用线连接至V+和V-，回

路连接至V_m(见图8)。下面的图10所示为将3线RTD传感器连接到通用型模拟输入板的方法。

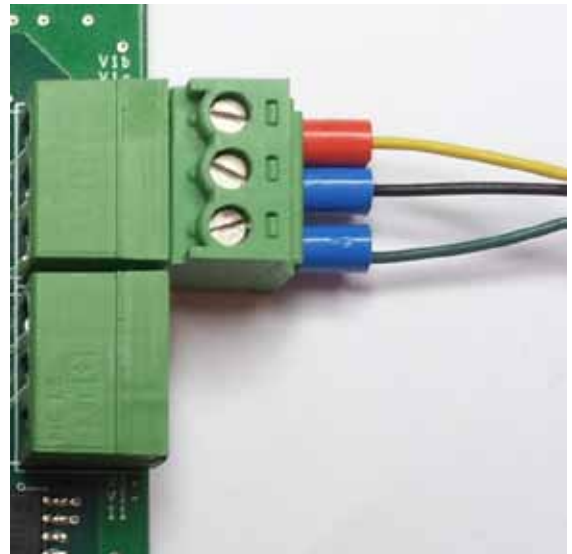


图10. CH1 RTD连接器

简化输入电路示意图

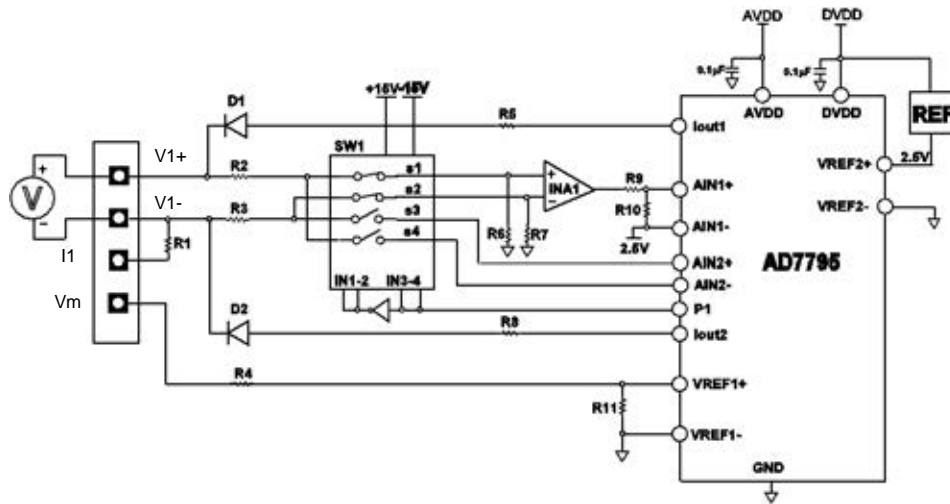


图11. CH2简化电压输入示意图

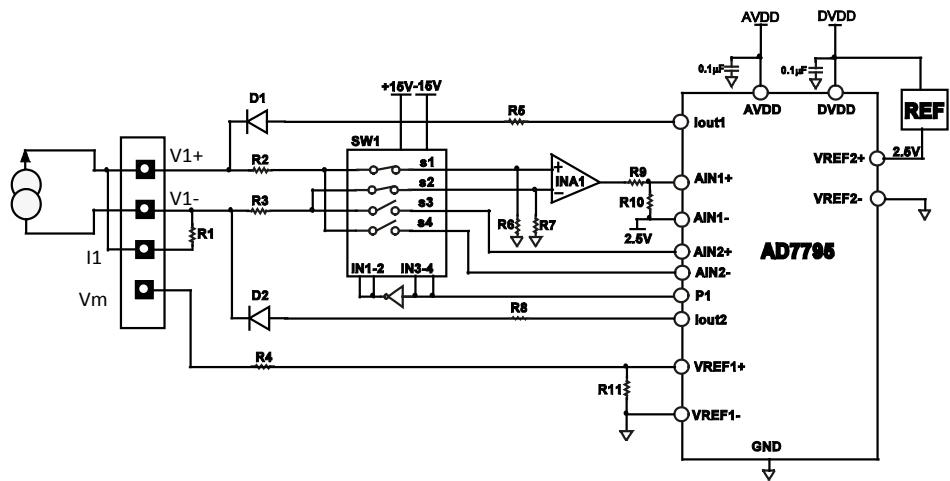


图12. CH2简化电流输入示意图

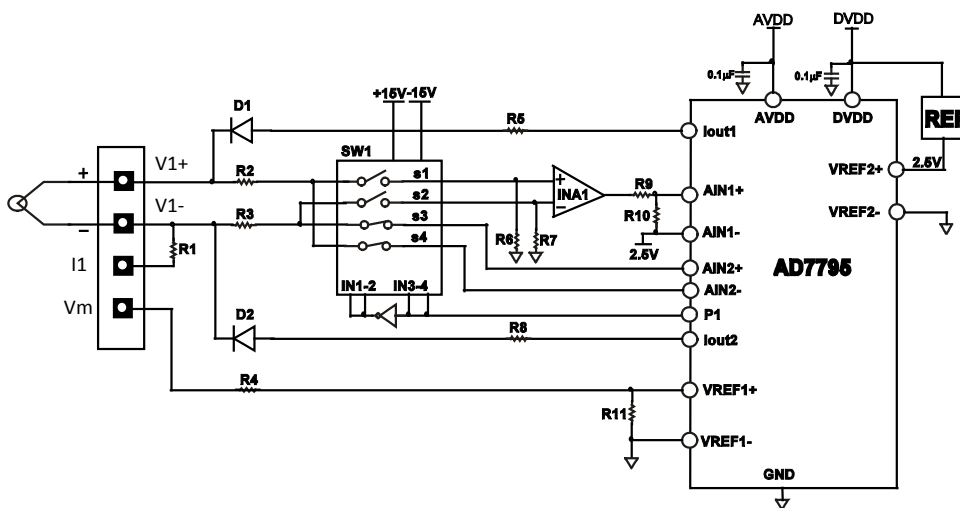


图13. CH2简化热电偶输入示意图

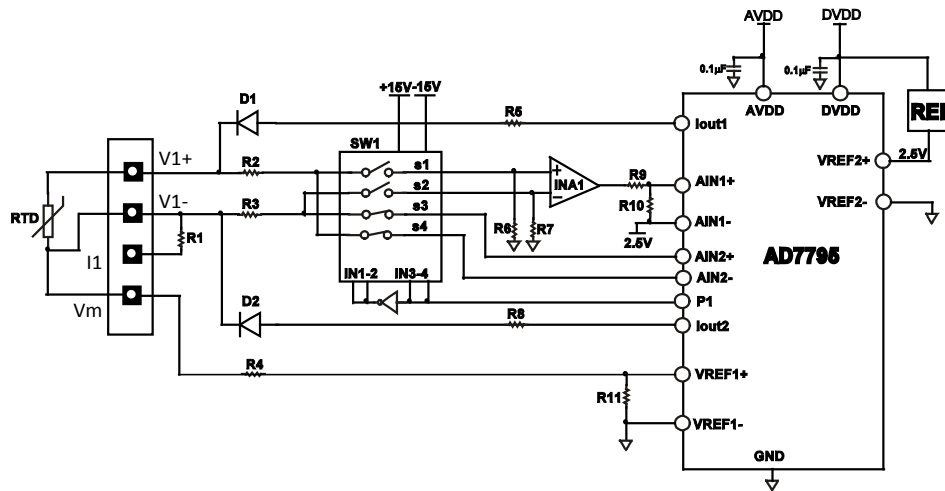


图14. CH2简化RTD输入示意图

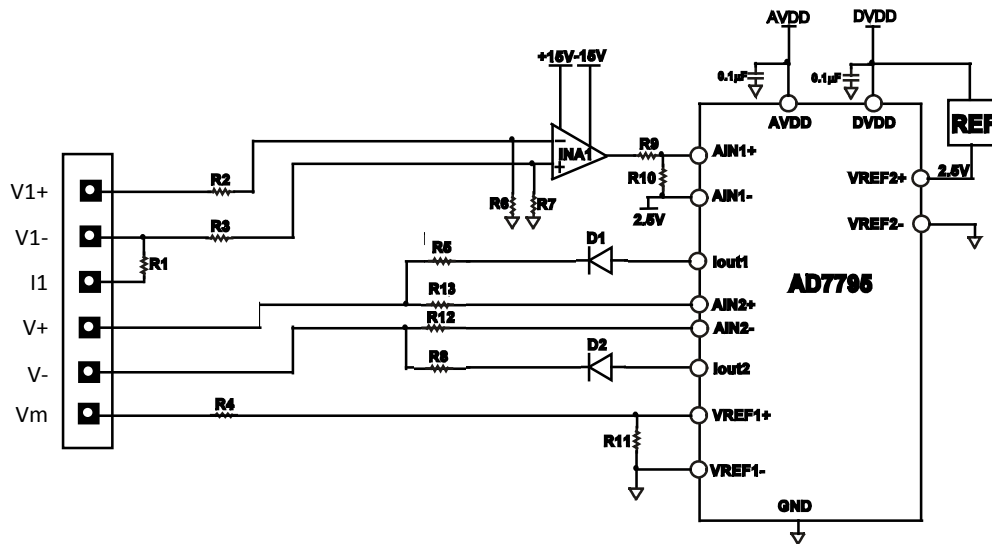


图15. CH1简化输入示意图

软件说明

通用模拟输入板附带一张CD光盘，其中含有用Labview设计的评估软件。可将该软件安装到装有Windows XP (SP2)、Vista(32位或64位)或Windows 7(32位或64位)的标准PC上。要使用评估软件，需要SDP-B(系统演示平台B版)。

在评估软件运行时，来自板载EEPROM的优化默认配置以及校准参数将加载到软件中。评估软件允许用户通过通用模拟输入板采集数据，可以对该数据进行分析，也可将其保存到文件中。分析结果以坐标图和数字格式显示在屏幕上。用户可以设置自己的配置和校准值，将其保存到板载EEPROM中，软件会记录配置并在下次运行时自动上传。

软件安装

1. 插入CD光盘(或者从以下网址下载软件安装包：<ftp://ftp.analog.com/pub/cftl/CN0325/>)
2. 在CD或下载的文件中找到Setup.exe文件。双击该文件，启动安装程序。
3. 按照屏幕指示操作，完成安装。

请先安装评估软件，再将评估板和SDP板连接到PC的USB端口，确保PC能够正确识别评估系统和SDP板。安装完成后，

1. 使用附带的电缆，通过PC的USB端口连接EVAL-SDP-CB1Z。
2. 将EVAL-CN0325-SDPZ评估板连接至两个SDP连接器之一。

3. 打开EVAL-CN0325-SDPZ(确保按“硬件”部分的要求正确设置跳线)
4. 启动EVAL-CN0325-SDPZ软件(“CN0325.exe”), 然后确认出现的所有对话框。这样就完成了安装。

使用软件

软件主面板如图16所示。硬件通过**Configuration(配置)**选项卡进行配置, 该选项卡分为三个子选项卡, 分别处理不同的功能。**Acquisition Result(采集结果)**选项卡显示来自ADC的所有数据, 并将结果转换成相关单位。**Calibration(校准)**选项卡允许用户对任何范围进行校准。有关已连接SDP板和软件的详情可在**S/W Version Info(软件版本信息)**选项卡中找到。

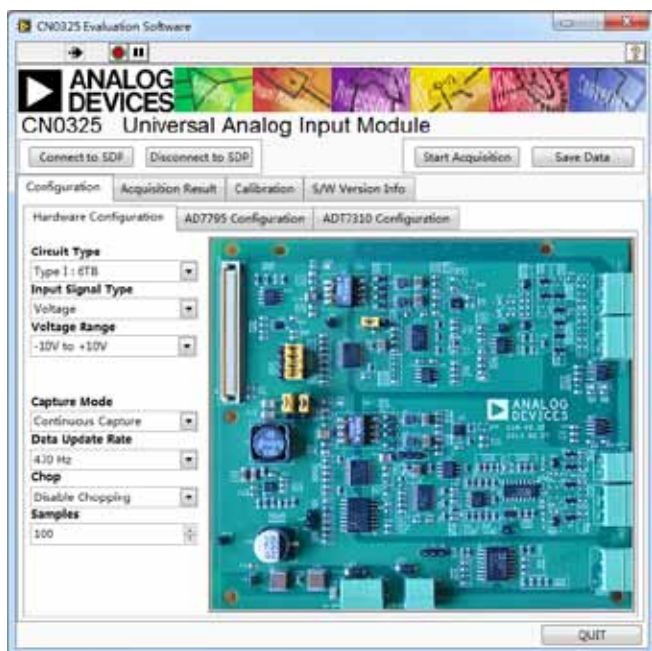


图16. 评估软件主面板。

主窗口按钮

Connect to SDP(连接至SDP): 单击设置SDP板和评估板之间的连接。

Disconnect to SDP(断开与SDP的连接): 单击断开SDP板与评估板之间的连接。

Single Capture(单次捕获): 单击启动单次捕获。

Start (Stop) Acquisition(开始(停止)采集): 单击开始(停止)连续捕获。

Save Data(保存数据): 将软件中显示的数据保存至文件, 以便进一步分析使用。

Quit(退出): 退出应用程序。

Configuration(配置)选项卡

Hardware Configuration(硬件配置)子选项卡

Hardware Configuration(硬件配置)子选项卡上的图片(见图17)展示的是所选输入的正确跳线设置方法和接线方法。为确保结果的正确性, 硬件上的跳线设置应与图片相同。不同的输入选项列于下方:

Circuit Type(电路类型): 有两个完全隔离式通用模拟输入电路可供选择。“Type1- 6TB”: 成本最低的解决方案, 带6引脚传感器和信号连接端子; 或者“Type2- 4TB”: 一种更加紧凑的解决方案, 只带4引脚传感器和信号连接端子。

Input Signal Type(输入信号类型): 评估板可以转换多类信号, 包括电压、电流、热电偶和RTD。一旦选定, 就必须选择所需范围的热电偶/RTD类型。

Capture Mode(捕获模式): 设置数据捕获方法。要么是单次捕获模式, 即只捕获指定数量的采样。要么是连续捕获模式, 即将连续捕获数据, 直到用户停止采集为止。

AD7795配置子选项卡

对于在硬件配置选项卡中选择的每一类输入信号范围, 都会有相应的默认配置加载到通用模拟输入板中。本**AD7795**配置选项卡(见图17)支持更高级的配置, 并且具有较大的灵活性, 能够以不同于默认值的配置对板进行评估。

该选项卡的使用要求掌握具体的**AD7795**寄存器、功能和硬件结构知识。配置不正确可能导致采集或运行错误。按钮**Recover All (Current) range to Default(将全部(当前)范围恢复为默认值)**用于恢复所选范围的默认配置。

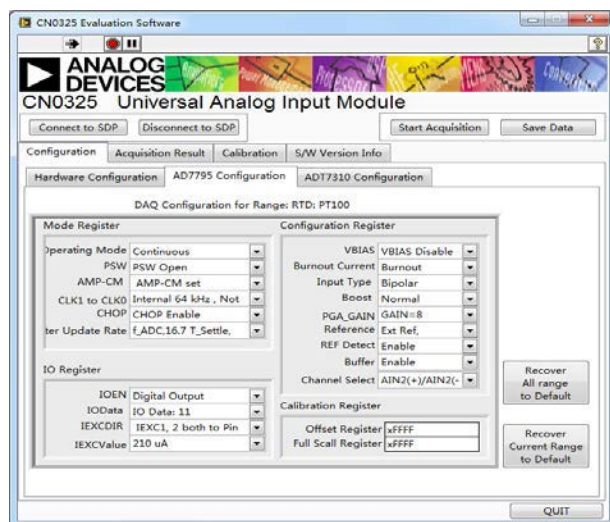


图17. AD7795配置页。

ADT7310配置子选项卡

有一个板载温度传感器芯片ADT7310，在热电偶测量过程中，该芯片靠近端子板，以实现冷结补偿。一般情况下，会将默认配置加载到通用模拟输入板中。本ADT7310配置选项卡(见图18)支持更高级的配置，并且具有较大的灵活性，能够以不同于默认值的配置对板进行评估。该选项卡的使用要求掌握具体的ADT7310寄存器、功能和硬件结构知识。

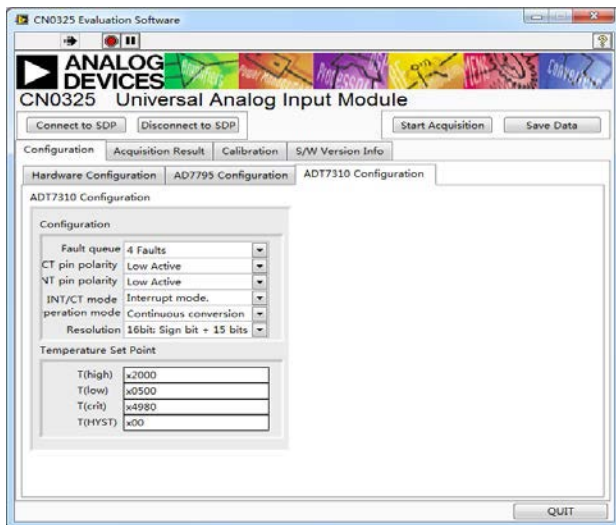


图18. ADT7310配置页。

Acquisition Result(采集结果)选项卡

Converted Result(转换结果)子选项卡

基于来自数据转换器的RAW数据以及通道配置和校准值，将结果转换成相关的单位。数据以波形图显示在该子选项卡中(见图19)。同时对数据进行分析，以提供采样数、均值、最小值、最大值、rms和峰峰值噪声以及rms和峰峰值分辨率。

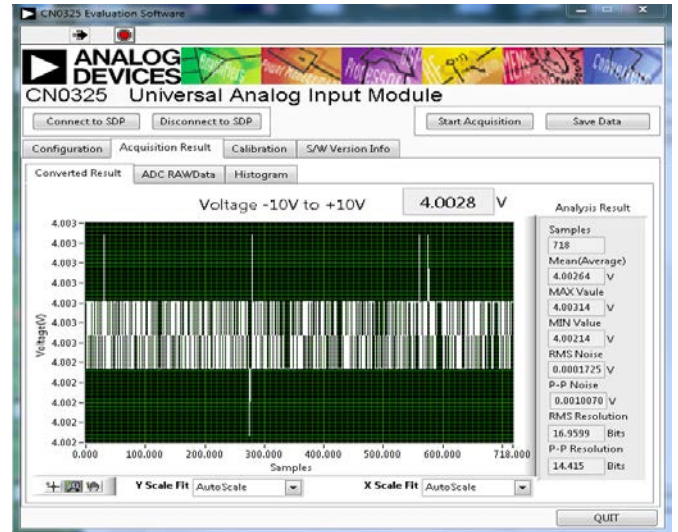


图19. 采集结果选项卡，转换结果子选项卡

ADC RAW Data(ADC RAW数据)子选项卡

直接从ADC读取的采集数据以波形图显示在该子选项卡中。同时对数据进行分析，以提供采样数、均值、最小值、最大值、rms和峰峰值噪声以及rms和峰峰值分辨率。

Histogram(直方图)子选项卡

直方图选项卡(见图20)清楚地显示了已捕获的RAW ADC数据的分布情况。该图表可以用来评估噪声和采集稳定性。

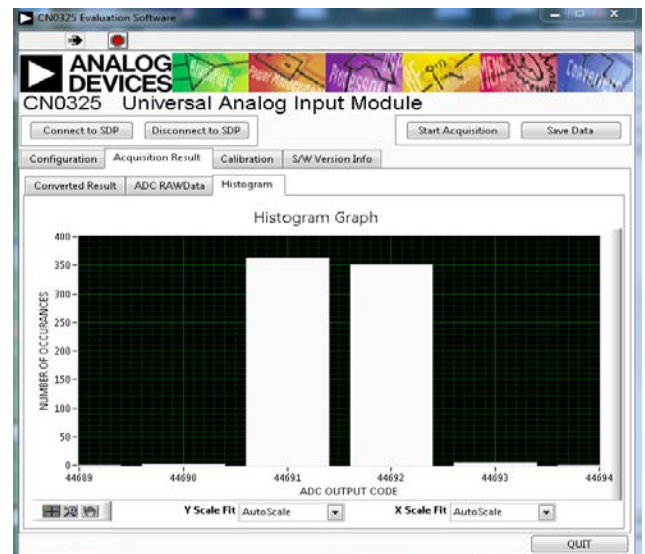


图20. 采集结果选项卡，直方图子选项卡

Calibration(校准)选项卡

该软件同时为每一种输入信号和传感器类型提供了独立的校准参数。这样，用户就可以准确地校准系统失调和增益，以使系统实现高直流精度(见图21)。校准参数可以存储到板载EEPROM中，以便以后使用。完整的校准同时要求进行零电平校准和满量程校准。

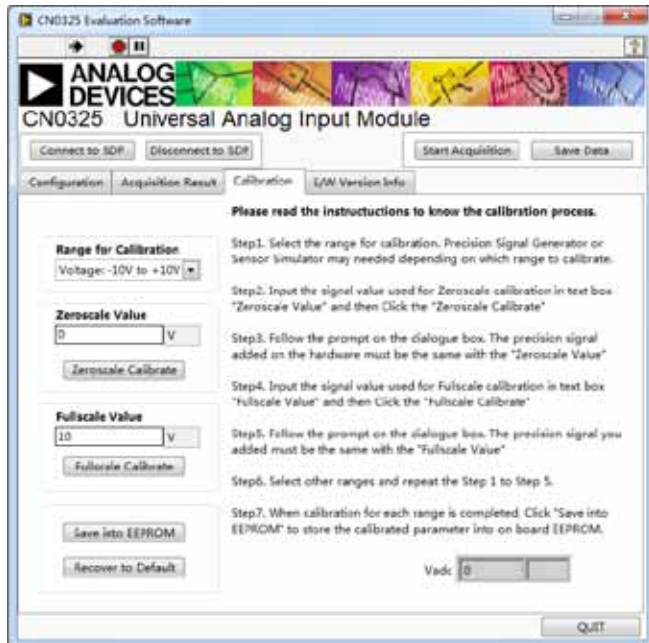


图21. 校准页。

以下步骤将确保校准的准确性。

1. 选择要校准的输入范围
2. 应用Zeroscale Value(零电平值)中指定的正确输入信号，单击按钮Zero Calibrate(零校准)。按提示操作，完成零电平校准。
3. 应用Fullscale Value(满量程值)中指定的正确输入信号，单击按钮Zero Calibrate(零校准)。按提示操作，完成满量程校准。
4. 单击按钮Save into EEPROM(保存至EEPROM)

校准参数将存入ADC的内部校准寄存器。只有当用户单击按钮保存至EEPROM时，新的校准值才会永久性地保存至EEPROM，并在下次选择该范围时加载。

工厂默认校准值的副本存储在板载EEPROM中。单击Recover to Default(恢复默认值)按钮，所有校准值将恢复至工厂默认值。

软件版本信息选项卡

图22展示的是软件版本信息选项卡的图片。该选项卡提供有关已连接SDP板的信息。

单击Flash LED(闪烁LED)按钮，结果将使SDP上的LED灯闪烁，同时表示SDP与评估板之间已成功建立连接。

单击Read Firmware(读取固件)按钮，结果将读取SDP平台上的当前代码信息。



图22. 软件版本信息选项卡

每个参数的意义列出如下：

Major Rev(重大修订号)：重大代码修订编号

Minor Rev(微小修订号)：微小代码修订编号

HostCode Rev(主机代码修订号)：用于开发固件的主机代码的版本号

BlackFinCode Rev(BlackFin代码修订号)：固件的BlackFin代码修订编号

Date(日期)：代码编译日期

Time(时间)：代码编译时间

了解详情

CN-0325 Design Support Package:

<http://www.analog.com/CN0325-DesignSupport>

AD779x Instrumentation Converters -Frequently Asked Questions

MT-004 The Good, the Bad, and the Ugly Aspects of ADC Input Noise—Is No Noise Good Noise?

MT-022 Tutorial,ADC Architectures III: Σ - Δ ADC Basics, Analog Devices.

MT-023 Tutorial, ADC Architectures IV: Σ - Δ ADC Advanced Concepts and Applications, Analog Devices.

MT-031 Tutorial, Grounding Data Converters and Solving the Mystery of "AGND" and "DGND", Analog Devices.

MT-101 Tutorial, Decoupling Techniques, Analog Devices.

Chen, Baoxing. 2006. iCoupler Products with isoPower Technology: Signal and Power Transfer Across Isolation Barrier Using Microtransformers, Analog Devices.

Inside iCoupler® Technology:ADuM347x PWM Controller and Transformer Driver with Quad-Channel Isolators Design Summary. By Flow Zhao, Design Engineer, Analog Devices.

Slattery, Colm, Derrick Hartmann, and Li Ke. "PLC Evaluation Board Simplifies Design of Industrial Process Control Systems."Analog Dialogue (April 2009), Analog Devices.

数据手册和评估板

[AD7795 Data Sheet](#)

[AD8226 Data Sheet](#)

[ADT7310 Data Sheet](#)

[ADP2441 Data Sheet](#)

[ADR441 Data Sheet](#)

[ADP1720 Data Sheet](#)

[ADuM3471 Data Sheet](#)

[System Demonstration Platform \(EVAL-SDP-CB1Z\)](#)

(Continued from first page) Circuits from the Lab circuits are intended only for use with Analog Devices products and are the intellectual property of Analog Devices or its licensors. While you may use the Circuits from the Lab circuits in the design of your product, no other license is granted by implication or otherwise under any patents or other intellectual property by application or use of the Circuits from the Lab circuits. Information furnished by Analog Devices is believed to be accurate and reliable. However, Circuits from the Lab circuits are supplied "as is" and without warranties of any kind, express, implied, or statutory including, but not limited to, any implied warranty of merchantability, noninfringement or fitness for a particular purpose and no responsibility is assumed by Analog Devices for their use, nor for any infringements of patents or other rights of third parties that may result from their use. Analog Devices reserves the right to change any Circuits from the Lab circuits at any time without notice but is under no obligation to do so.

©2013 Analog Devices, Inc. All rights reserved. Trademarks and registered trademarks are the property of their respective owners.
CN0325sc-0-4/13(PrA)

