

Circuits from the Lab™
Reference Circuits

Circuit from the Lab™实验室电路是经过测试的电路设计，用于解决常见的设计挑战，方便设计人员轻松地实现系统集成。有关更多信息和技术支持，请访问：www.analog.com/zh/CN0204。

连接/参考器件

AD5751	高压工业电流/电压输出驱动器，输出范围可编程
AD5662	16位nanoDAC®数模转换器，采用SOT-23封装
ADR444	超低噪声、4.096V LDO XFET基准电压源，具有吸电流和源电流能力
ADuM5401	集成DC/DC转换器的四通道隔离器
ADuM1301	三通道数字隔离器

灵活、高精度、低漂移的PLC/DCS模拟输出模块

电路评估板

电路评估板

[CN-0204电路评估板 \(EVAL-CN0204-SDPZ\)](#)

[系统演示平台 \(EVAL-SDP-CB1Z\)](#)

设计和集成文件

[原理图、布局文件、物料清单](#)

电路功能与优势

图1所示电路是一种全功能、高压（最高44 V）、灵活、可编程的模拟输出解决方案，它满足可编程逻辑控制器(PLC)和分布式控制系统(DCS)应用的大部分要求。

AD5662是一款低功耗(0.75 mW @ 5 V)、轨到轨输出、16位nanoDAC®器件，AD5751是一款工业电流/电压输出驱动器，二者的输入和输出电压范围以及基准电压要求完全一致。

ADR444是一款低漂移（B级最大值为3 ppm/°C）、高初始精度（B级最大值为0.04%）、低噪声（典型值1.8 μV p-p，0.1 Hz至10 Hz）基准电压源，为AD5751和AD5662提供基准电压，保证电路具有超低噪声、高精度、低温漂特性。该电路提供所有典型的电流和电压输出范围、16位分辨率且无失码、0.05%的线性度以及小于0.2%的总输出误差。

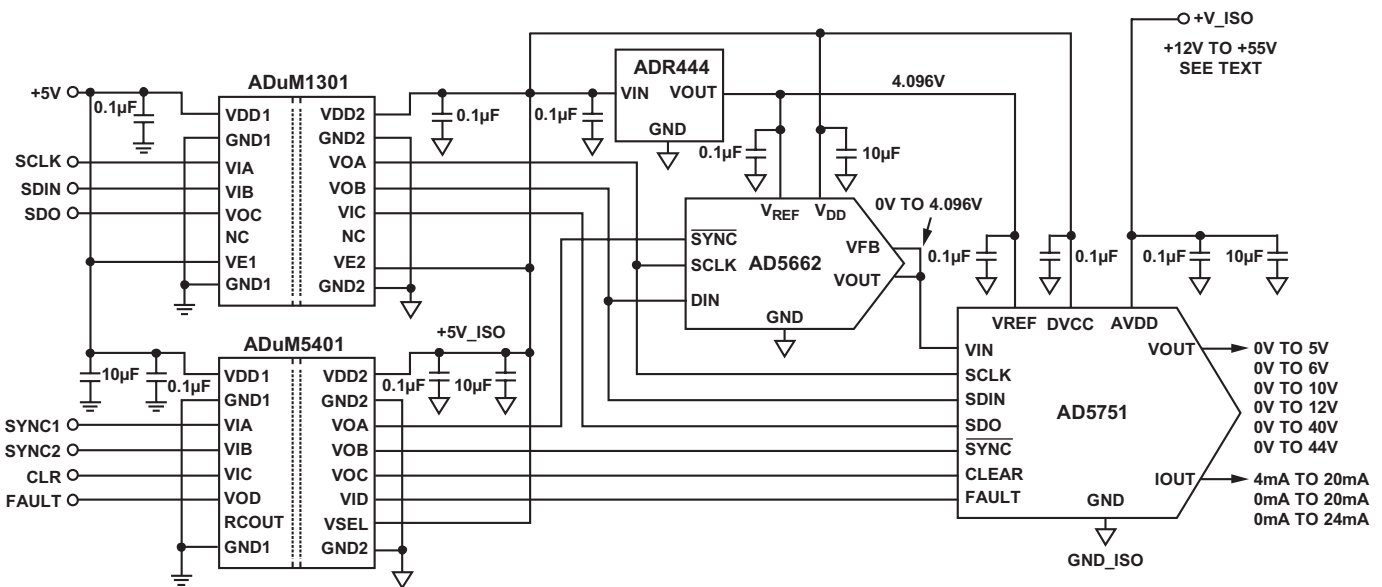


图1. 针对单通道的基本模拟输出电路（原理示意图，未显示所有连接和保护电路）

Rev.0

Circuits from the Lab™ circuits from Analog Devices have been designed and built by Analog Devices engineers. Standard engineering practices have been employed in the design and construction of each circuit, and their function and performance have been tested and verified in a lab environment at room temperature. However, you are solely responsible for testing the circuit and determining its suitability and applicability for your use and application. Accordingly, in no event shall Analog Devices be liable for direct, indirect, special, incidental, consequential or punitive damages due to any cause whatsoever connected to the use of any Circuits from the Lab circuits. (Continued on last page)

One Technology Way, P.O. Box 9106, Norwood, MA 02062-9106, U.S.A.
Tel: 781.329.4700 www.analog.com/zh

Fax: 781.461.3113

©2011 Analog Devices, Inc. All rights reserved.

ADuM1301和ADuM5401在微控制器与模拟信号链之间提供所需的全部信号隔离。ADuM5401还提供5 V隔离电源。

该电路还具有一些支持工业应用的重要特性，如片内输出故障检测、用于防止分组错误(PEC)的CRC校验以及灵活的上电选项等，非常适合构建鲁棒的工业控制系统。在大批量生产中，它无需外部精密电阻或校准程序就能保持一致的性能，因而是PLC或DCS模块的理想选择。

电路描述

AD5751是一款单通道、低成本、精密电压/电流输出驱动器，设计用于满足工业过程控制应用的需要。AD5751的工作电压范围是10.8 V至55 V，电压输出可以高达44 V。电压输出范围可以编程为PLC和DCS应用的标准输出范围及20%超范围设置：0 V至5 V、0 V至10 V、0 V至6 V、0 V至12 V。此外还提供两种高压输出范围：0 V至40 V和0 V至44 V。

电流输出通过单独的引脚提供，可以编程为以下标准范围：4 mA至20 mA、0 mA至20 mA、0 mA至24 mA。此外还有2%超范围设置，提供3.92 mA至20.4 mA、0 mA至20.4 mA和0 mA至24.5 mA。如果需要，可以将电压和电流输出引脚连在一起，以便将终端系统配置为单通道输出。

AD5662是一款单通道、低成本、低功耗、轨到轨电压缓冲输出nanoDAC器件。在0.75 V至 V_{DD} 电源电压的宽基准电压范围内，AD5662保证 ± 1 LSB的DNL。在图1所示电路中，AD5751和AD5662采用ADR444提供的4.096 V公共基准源工作。整个系统都能受益于ADR444的超低噪声和低温漂特性。ADR44x系列基准源可以流出和流入电流，因此非常适合驱动基准电压或电源输入。AD5662还内置一个上电复位电路，确保DAC输出上电至中间电平或0 V并保持该电平，直到执行一次有效的写操作为止。

ADuM1301是一款三通道数字隔离器。ADuM5401是一款四通道数字隔离器，集成isoPower®隔离式DC/DC转换器。它们均基于iCoupler®技术，用来在信号链与系统微控制器之间实现隔离，隔离额定值为2.5 kV rms。ADuM5401为副边的所有电路提供5 V隔离电源。

数字电源与模拟电源应分离，通过铁氧体磁珠连接。各电源引脚通过并联的10 μ F电容和0.1 nF陶瓷电容进行去耦。更多信息请参见CN0204设计支持包中的原理图。

用于PLC和DCS应用的器件所需的ESD保护和过压保护一般远高于形式上的推荐要求。AD5751的各引脚内置ESD保护二极管，可以防止瞬变损害器件。但是，工业控制环境可能会使I/O电路遭受高得多的瞬变。EVAL-CN0204-SDPZ电路板内置外部64 V/1500 W瞬变电压抑制器(TVS)、50 mA/30 V自恢复保险丝(PolySwitch)和肖特基功率二极管，以提供更高电压的ESD保护、50 mA过流保护和64 V过压保护。图1的原理示意图未显示可选的外部保护电路，但可以在CN0204设计支持包的详细原理图(EVAL-CN0204-SDPZ-SCH pdf文件)中找到：

www.analog.com/CN0204-DesignSupport

本电路必须构建在具有较大面积接地层的多层电路板上。为实现最佳性能，必须采用适当的布局、接地和去耦技术（请参考指南MT-031—“实现数据转换器的接地并解开AGND和DGND的谜团”以及指南MT-101—“去耦技术”）。

测量

对于PLC、DCS和其它过程控制系统，积分非线性(INL)、微分非线性(DNL)和输出误差是最重要的性能指标。AD5751具有非常灵活并且可配置的输出范围，可以满足应用需要。该电路的INL、DNL和输出误差测量结果分别如图2、图3和图4所示。测量条件为25°C、电压输出模式并且使用内部电流检测电阻。AD5751范围设置为0 V至5 V。所有其它范围的测试结果如表1所列。

表1所示测试结果是在25°C下使用EVAL-CN0204-SDPZ电路板和Agilent E3631A直流电源，利用Agilent 34401A数字万用表测得的。

注意，客户需要调整输出范围0 mA至20.4 mA和0 mA至24.5 mA，以便与0 mA至20 mA和0 mA至24 mA范围完全匹配。0 mA至20.4 mA范围下的1.70% FSR输出误差包括增益误差，增益误差可以由客户通过校准消除。

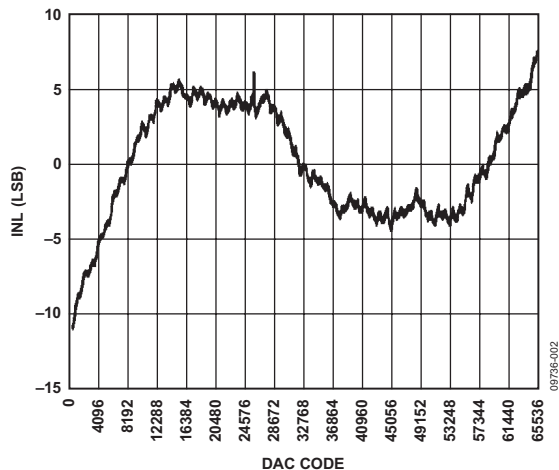


图2. 0V至5V输出范围的INL

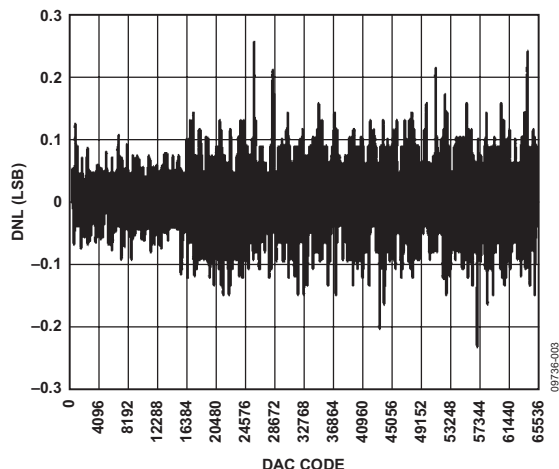


图3. 0V至5V输出范围的DNL

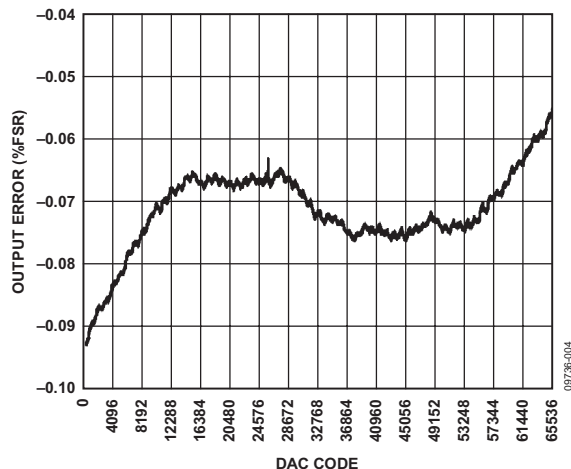


图4. 0V至5V输出范围的输出误差

表1. 所有输入范围的测试结果

范围	电流检测电阻	INL (LSB)	线性度 (%FSR)	输出误差 (%FSR)
0V 至 5V	无关	10.8	0.017	0.09
0V 至 10V	无关	9.9	0.015	0.08
0V 至 6V	无关	10.5	0.016	0.09
0V 至 12V	无关	9.2	0.014	0.08
0V 至 40V	无关	10.1	0.015	0.06
0V 至 44V	无关	9.5	0.015	0.20
4 mA 至 20 mA	内部	8.5	0.016	0.04
4 mA 至 20 mA	外部	8.4	0.013	0.04
0 mA 至 20 mA	内部	9.8	0.015	0.05
0 mA 至 20 mA	外部	8.9	0.014	0.05
0 mA 至 24 mA	内部	8.4	0.013	0.05
0 mA 至 24 mA	外部	12.0	0.018	0.05
3.92 mA 至 20.4 mA	内部	11.8	0.053	0.80
0 mA 至 20.4 mA	内部	9.4	0.014	1.70
0 mA 至 24.5 mA	内部	12.4	0.019	1.50

常见变化

本电路显示了一系列驱动器和DAC产品的一种实施方案，可以从该系列选择其它器件以实现所需的性能。12位到16位分辨率和0.1%精度是PLC和DCS应用的典型要求。针对不需要16位分辨率的应用，可以使用AD5620（12位）和AD5640（14位），它们还内置基准电压源。

AD5623R（12位）、AD5643R（14位）和AD5663R（16位）是双通道nanoDAC器件，AD5624R（12位）、AD5644R（14位）和AD5664R（16位）是四通道nanoDAC器件，均适合多通道应用。

AD5750-1和AD5750均为双极性模拟输出驱动器，可以提供 ± 10 V和 ± 20 mA。

电路评估与测试

设备要求（可以用同等设备代替）

- 系统演示平台(EVAL-SDP-CB1Z)
- CN-0204电路评估板(EVAL-CN0204-SDPZ)
- CN-0204评估软件
- 用于控制外部测试测量设备的软件（CD中未包括）
- Agilent 34401A 6.5数字万用表
- Agilent E3631A 0 V-6 V/5 A、 ± 25 V/1 A三路输出直流电源
- 带USB接口的PC（Windows® 2000或Windows XP）
- National Instruments GPIB转USB-B接口和电缆

开始使用

将CN0204评估软件光盘放进PC的光盘驱动器，加载评估软件。打开“我的电脑”，找到包含评估软件光盘的驱动器，打开Readme文件。按照Readme文件中的说明安装和使用评估软件。

功能框图

图5所示为测试设置的功能框图。Pdf文件“EVAL-CN0204-SDPZ-SCH”包含CN0204评估板的详细电路原理图。此文件位于CN-0204设计支持包中：www.analog.com/CN0204-DesignSupport。

设置

EVAL-CN0204-SDPZ电路板上的120引脚连接器连接到EVAL-SDP-CB1Z (SDP)评估板上标有“CON A”或“CON B”的连接器。应使用尼龙五金配件，通过120引脚连接器两端的孔牢牢固定这两片板。将直流输出电源设置为+25 V、-25 V和+6 V输出后，关闭电源。

Agilent E3631A电源具有 ± 25 V/1 A和6 V/5 A输出通道。 ± 25 V/1 A和6 V/5 A彼此隔离。因此， ± 25 V/1 A可以用于提供电路的+50 V电源。6 V/5 A电源的“-”引脚与 ± 25 V/1 A电源的“COM”引脚之间不得有任何外部连接。

在断电情况下，将一个+25 V电源连接到板上标有“12~50VIN”的CN3引脚，将一个-25 V电源连接到板上标有“GND_ISO”的CN3引脚。 ± 25 V/1 A的“COM”不连接。以同样方式将+6 V连接到CN2。接通电源，然后将SDP板附带的USB电缆连接到PC上的USB端口。注意：接通EVAL-CN0204-SDPZ的直流电源之前，请勿将该USB电缆连接到SDP板上的微型USB连接器。

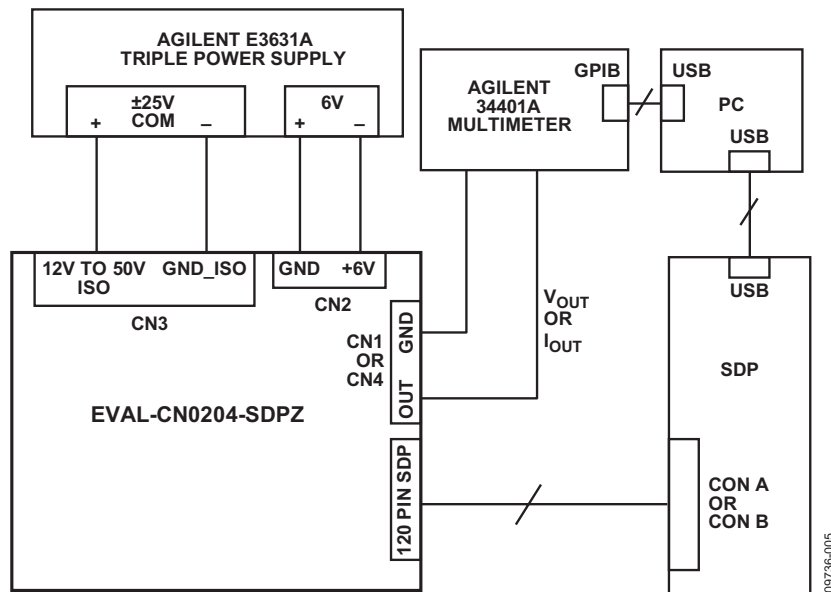


图5. 测试设置功能框图

表2. EVAL-CN0204-SDPZ跳线设置（粗体内容为默认设置）

跳线	描述	设置	功能
JP1	设置AD5751的地址	引脚1与引脚2短接	AD5751的地址: b'001
		引脚3与引脚2短接	AD5751的地址: b'000
JP2	设置外部补偿电容	短路	增加1 nF补偿电容
		开路	移除1 nF补偿电容
JP3	VSENSE+设置	短路	VSENSE+与VOUT内部短接
		开路	VSENSE+与VOUT无内部连接
JP4	设置AD5751的CLEAR模式	短路	清零至中间电平
		开路	清零至中间电平
JP5	VOUT和IOUT引脚短路	短路	VOUT和IOUT短路连在一起
		开路	VOUT和IOUT无内部连接

测试

设置好测试设备后，将标有“VOUT”的CN4引脚或标有“IOUT”的CN1引脚连接到Agilent 34401A的输入端。根据输入信号类型（电流或电压），确保Agilent 34401A前面板上的电缆连接正确。测试INL、DNL和总误差需要相当长的时间，因为AD5662 16位DAC的所有电平都需要由34401A设置并测量。

利用CD中提供的软件，可以通过PC设置DAC代码。需要使用自动测试程序来逐步测试各个代码并分析数据。CD中未提供此程序，必须由客户根据测试设置所用特定万用表的要求予以实现。

在图5所示的测试配置中，利用National Instruments GPIB转USB-B接口和电缆，34401A万用表的GPIB输出与PC上的另一个USB端口接口。这样，万用表读数就能与载入PC中Excel电子表格的各代码对应。然后根据业界标准定义分析这些数据，以获得INL、DNL和总误差。

欲详细了解参数定义以及如何从测量数据计算INL、DNL和总误差，请参阅AD5662数据手册的“术语”部分和以下文献：[数据转换手册第5章“测试数据转换器”](#)，ADI公司。

进一步阅读

- CN-0204 Design Support Package:
<http://www.analog.com/CN0204-DesignSupport>
- Slattery, Colm, Derrick Hartmann, and Li Ke, “PLC Evaluation Board Simplifies Design of Industrial Process Control Systems.” *Analog Dialogue* (April 2009).
- CN-0063 Circuit Note, *16-Bit Fully Isolated Voltage Output Module Using the AD5662 DAC, ADuM1401 Digital Isolator, and External Amplifiers*, Analog Devices.
- CN-0064 Circuit Note, *16-Bit Fully Isolated 4 mA to 20 mA Output Module Using the AD5662 DAC, ADuM1401 Digital Isolator, and External Amplifiers*, Analog Devices.
- CN-0065 Circuit Note, *16-Bit Fully Isolated Output Module Using the AD5422 Single Chip Voltage and Current Output DAC and the ADuM1401 Digital Isolator*, Analog Devices.
- CN-0066 Circuit Note, *Fully Isolated Input Module Based on the AD7793 24-Bit Σ - Δ ADC and the ADuM5401 Digital Isolator*, Analog Devices.
- CN-0067 Circuit Note, *Fully Isolated Input Module Based on the AD7793 24-Bit Σ - Δ ADC, the ADuM5401 Digital Isolator, and a High Performance In-Amp*, Analog Devices.
- CN-0097 Circuit Note, *Simplified 12-Bit Voltage and 4 mA-to-20 mA Output Solution Using the AD5412*, Analog Devices.
- CN-0209 Circuit Note, *Fully Programmable Universal Analog Front End for Process Control Applications*, Analog Devices.
- AN-0971 Application Note, *Recommendations for Control of Radiated Emissions with isoPower Devices*, Mark Cantrell.
- MT-031 Tutorial, *Grounding Data Converters and Solving the Mystery of “AGND” and “DGND”*, Analog Devices.
- MT-101 Tutorial, *Decoupling Techniques*, Analog Devices.

Kester, Walt. *Practical Design Techniques for Sensor Signal Conditioning*, Analog Devices, 1999, ISBN 0-916550-20-6

Kester, Walt. *Data Conversion Handbook*, Chapter 5, Analog Devices.

数据手册和评估板

CN-0204 Circuit Evaluation Board (EVAL-CN0204-SDPZ)

System Demonstration Platform (EVAL-SDP-CB1Z)

AD5751 Data Sheet

AD5751 Evaluation Board

AD5662 Data Sheet

AD5662 Evaluation Board

修订历史

10/11—Revision 0: Initial Version

(Continued from first page) Circuits from the Lab circuits are intended only for use with Analog Devices products and are the intellectual property of Analog Devices or its licensors. While you may use the Circuits from the Lab circuits in the design of your product, no other license is granted by implication or otherwise under any patents or other intellectual property by application or use of the Circuits from the Lab circuits. Information furnished by Analog Devices is believed to be accurate and reliable. However, "Circuits from the Lab" are supplied "as is" and without warranties of any kind, express, implied, or statutory including, but not limited to, any implied warranty of merchantability, noninfringement or fitness for a particular purpose and no responsibility is assumed by Analog Devices for their use, nor for any infringements of patents or other rights of third parties that may result from their use. Analog Devices reserves the right to change any Circuits from the Lab circuits at any time without notice but is under no obligation to do so.