

Circuits from the Lab™
Reference Circuits

Circuit from the Lab™实验室电路是经过测试的电路设计，用于解决常见的设计挑战，方便设计人员轻松地实现系统集成。有关更多信息和技术支持，请访问：www.analog.com/zh/CN0200。

连接/参考器件

AD5780	真18位电压输出DAC
AD8675	超精密、36 V、2.8 nV/√Hz轨到轨输出运算放大器
AD8676	超精密、36 V、2.8 nV/√Hz、双通道轨到轨输出运算放大器
ADR445	超低噪声5V LDO XFET®基准电压源

18位、线性、低噪声、精密双极性±10 V直流电压源

评估和设计支持

电路评估板

[AD5780电路评估板\(EVAL-AD5780SDZ\)](#)

[系统演示平台\(EVAL-SDP-CB1Z\)](#)

设计和集成文件

[原理图、布局文件、物料清单](#)

无缓冲电压输出DAC，采用最高33 V的双极性电源供电。正基准电压输入范围为5 V至VDD - 2.5V，负基准电压输入范围为VSS + 2.5 V至0V。两路基准电压输入均在片内缓冲，无需外部缓冲。相对精度最大值为±1 LSB，保证工作单调性，微分非线性(DNL)最大值为±1 LSB。

电路功能与优势

图1所示电路是一个18位线性、低噪声、精密双极性(±10 V)电压源，所需外部元件的数量极少。AD5780是一款18位、

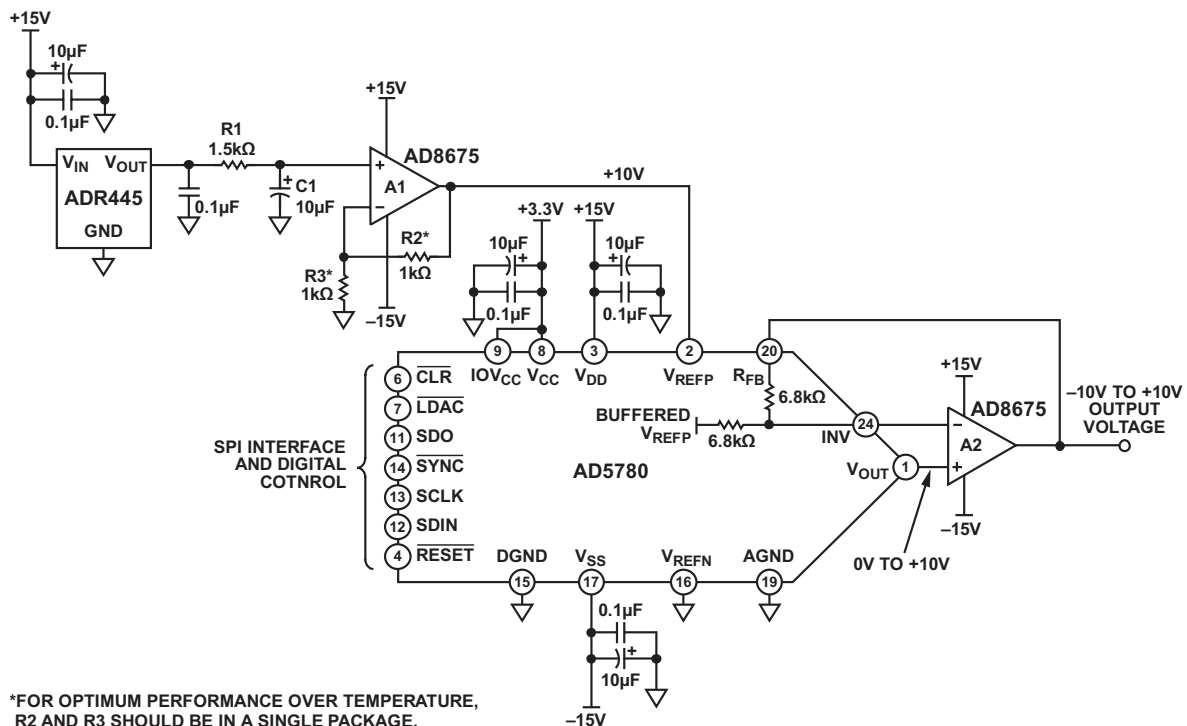


图1. 18位精密、±10V电压源（原理示意图：未显示去耦和所有连接）

Rev.0

Circuits from the Lab™ circuits from Analog Devices have been designed and built by Analog Devices engineers. Standard engineering practices have been employed in the design and construction of each circuit, and their function and performance have been tested and verified in a lab environment at room temperature. However, you are solely responsible for testing the circuit and determining its suitability and applicability for your use and application. Accordingly, in no event shall Analog Devices be liable for direct, indirect, special, incidental, consequential or punitive damages due to any cause whatsoever connected to the use of any Circuits from the Lab circuits. (Continued on last page)

One Technology Way, P.O. Box 9106, Norwood, MA 02062-9106, U.S.A.
Tel: 781.329.4700 www.analog.com/zh

Fax: 781.461.3113

©2011 Analog Devices, Inc. All rights reserved.

精密运算放大器AD8675具有低失调电压（最大值75 μV ）和低噪声（典型值2.8 $\text{nV}/\sqrt{\text{Hz}}$ ）特性，是AD5780的最佳输出缓冲器。AD5780具有两个内部匹配的前馈和反馈电阻，这些电阻连接到运算放大器AD8675，并提供10 V偏移电压。因此，采用单个10 V外部基准电压源时，输出电压摆幅可以达到 $\pm 10\text{ V}$ 。

该电路的数字输入采用串行输入，并与标准SPI、QSPI、MICROWIRE[®]和DSP接口标准兼容。对于高精度应用，通过结合使用AD5780、ADR445和AD8675等精密器件，这个紧凑的电路可以提供高精度和低噪声性能。

这一器件组合可以提供业界领先的18位分辨率、 $\pm 1\text{ LSB}$ 积分非线性(INL)和 $\pm 0.75\text{ LSB}$ 微分非线性(DNL)，可以确保单调性，并且具有低功耗、小尺寸PCB、高性价比等特性，采用LFCSP封装。

电路描述

图1所示数模转换器(DAC)为AD5780，这是一款SPI接口的18位高压转换器，提供 $\pm 1\text{ LSB}$ INL、 $\pm 0.75\text{ LSB}$ DNL和7.5 $\text{nV}/\sqrt{\text{Hz}}$ 噪声频谱密度。另外，AD5780还具有极低的温漂(0.005 $\text{LSB}/^\circ\text{C}$)特性。

在图1中，AD5780配置为增益为2的模式，这样便可以用单基准电压源来产生对称的双极性输出电压范围。此工作模式采用外部运算放大器(A2)和片内电阻（参见AD5780数据手册）来提供2倍的增益。这些内部电阻相互之间以及与DAC梯形电阻之间均热匹配，因而可实现比率热跟踪。输出缓冲器同样采用AD8675，它具有低噪声和低漂移特性。该放大器(A1)还用于将低噪声ADR445的+5 V基准电压放大至+10 V。此增益电路中的R2和R3为精密金属薄片电阻，其容差和温度系数电阻分别为0.01%和0.6 $\text{ppm}/^\circ\text{C}$ 。要在整个温度范围内达到最佳性能，R1和R2应处于单个封装内，如Vishay 300144或VSR144系列。R2和R3均选用1 $\text{k}\Omega$ ，以便将系统噪声保持在较低水平。R1和C1构成低通滤波器，截止频率大约为10 Hz。该滤波器用于衰减基准电压源噪声。

线性度测量

利用Agilent 3458A万用表，在EVAL-AD5780SDZ评估板上演示图1所示电路的精密性能。图2显示积分非线性与DAC代码具有函数关系，且位于 $\pm 1\text{ LSB}$ 的规格范围内。

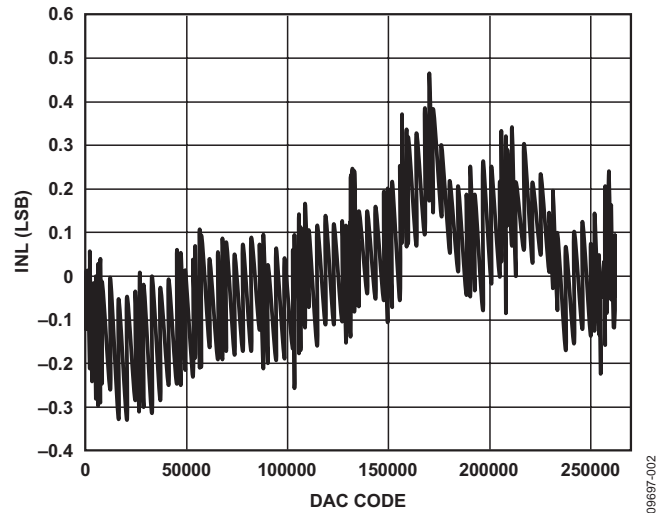


图2. 积分非线性与DAC码的关系

图3显示微分非线性与DAC代码具有函数关系，且位于 -0.25 LSB 至 $+0.75\text{ LSB}$ 的规格范围内。

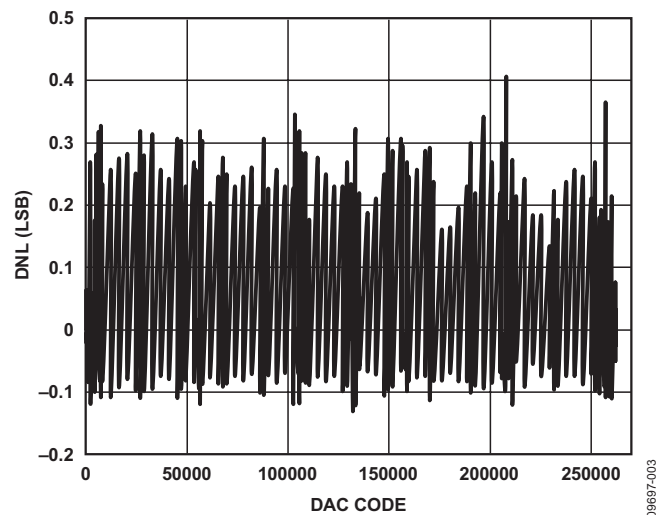


图3. 微分非线性与DAC码的关系

噪声漂移测量

要实现高精度，电路输出端的峰峰值噪声必须维持在1 LSB以下，对于18位分辨率和20 V峰峰值电压范围则为76.29 μV 。

实时噪声应用中不会在0.1 Hz处有高通截止频率来衰减1/f噪声，但会在其通带中包含低至DC的频率；因此，测得的峰峰值噪声更为实际，如图4所示。本例中，电路输出端的噪声是在100秒内测得的，测量充分涵盖低至0.01 Hz的频率。截止频率上限大约为14 Hz并受限于测量设置。

图4显示三种条件下的峰峰值：1.2 μV （零电平输出）、32 μV （中间电平输出）和64 μV （满量程输出）。

零电平输出电压的噪声最低，此时噪声仅来自DAC内核。选择零电平码时，DAC会衰减各基准电压路径的噪声贡献。

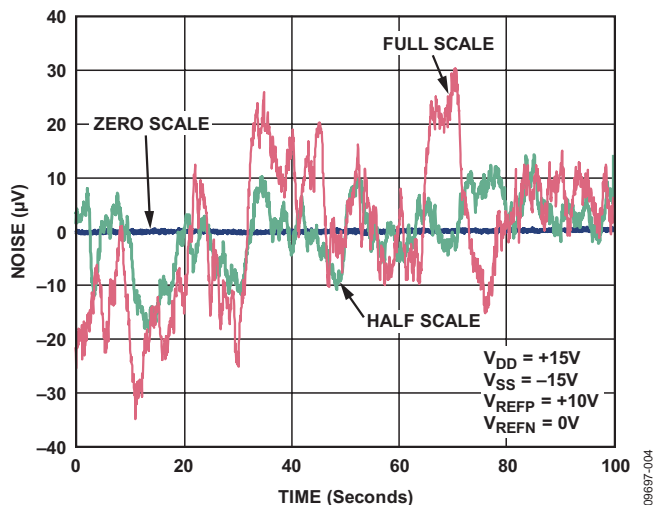


图4. 100秒内测得的DAC输出电压噪声：满量程（红色）、中间电平（绿色）和零电平（蓝色）

随着测量时间变长，较低频率将包含在内，而峰峰值将变大。频率较低时，温度漂移和热电偶效应会变成误差源。通过选择热系数较小的器件可以将上述效应降至最小。在此电路中，低频 $1/f$ 噪声的主要来源是基准电压源。另外，基准电压源的温度系数值也是电路中最大的，为3 ppm/ $^{\circ}\text{C}$ 。为了改善中间电平和满量程DAC输出噪声，需要使用温度控制的超低噪声基准电压源。

图5显示用+5 V Krohn Hite 523型精密基准电压源取代ADR445后的信号链性能。

欲查看完整原理图和印刷电路板的布局，请参见CN-0200设计支持包：www.analog.com/CN0200-DesignSupport。

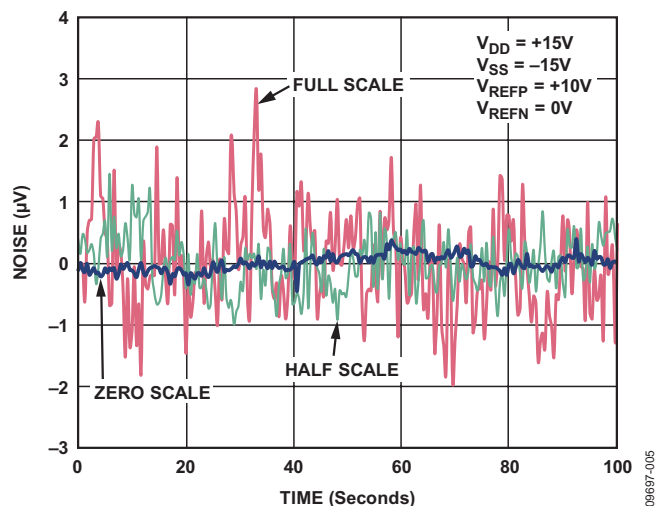


图5. 采用精密基准电压源时，100秒内测得的DAC输出电压噪声：满量程（红色）、中间电平（绿色）和零电平（蓝色）

常见变化

AD5780支持各种不同的输出范围，从0 V至+5 V、最高 ± 10 V以及该范围内的任意值。如果需要对称输出范围，则可以使用增益为2的配置，如图1所示。通过将AD5780内部控制寄存器的RBUF位设为逻辑0，即可选中此模式。如果需要非对称范围，则可以在VREFP和VREFN上施加单独的基准电压源；而输出缓冲器应该如AD5780数据手册中所述配置为提供单位增益。这可以通过将AD5780内部控制寄存器的RBUF位设为逻辑1来实现。

AD8676是运算放大器AD8675的双通道版本，需要时可用于该电路。

电路评估与测试

设备要求

- 系统演示平台(EVAL-SDP-CB1Z)
- EVAL-AD5780SDZ评估板和软件
- Agilent 3458A万用表
- PC (Windows 32位或64位)
- National Instruments GPIB转USB-B接口电缆
- SMB电缆(1)

软件安装

AD5780评估套件包括一张光盘，其中含有自安装软件。该软件兼容Windows XP (SP2)和Vista (32位和64位)。如果安装文件未自动运行，您可以运行光盘中的setup.exe文件。

请先安装评估软件，再将评估板和SDP板连接到PC的USB端口，确保PC能够正确识别评估系统。

1. 光盘文件安装完毕后，按照UG-256的“电源”部分所述为AD5780评估板接通电源。将SDP板（通过连接器A或连接器B）连接到AD5780评估板，然后利用附送的电缆连接到PC的USB端口。
2. 检测到评估系统后，确认出现的所有对话框。这样就完成了安装。

功能框图

测试配置的功能框图如图7所示。

电源配置

必须提供下列电源：

- AD5780的数字电源：在连接器J1的VCC与DGND之间提供3.3 V电源。或者将链路1放在位置A，以便从USB端口通过SDP板为数字电路供电（默认设置）。
- AD5780的正模拟电源：在J2的VDD与AGND输入之间提供+12 V至+16.5 V的电源。
- AD5780的负模拟电源：在J2的VSS与AGND输入之间提供-12 V至-16.5 V的电源。

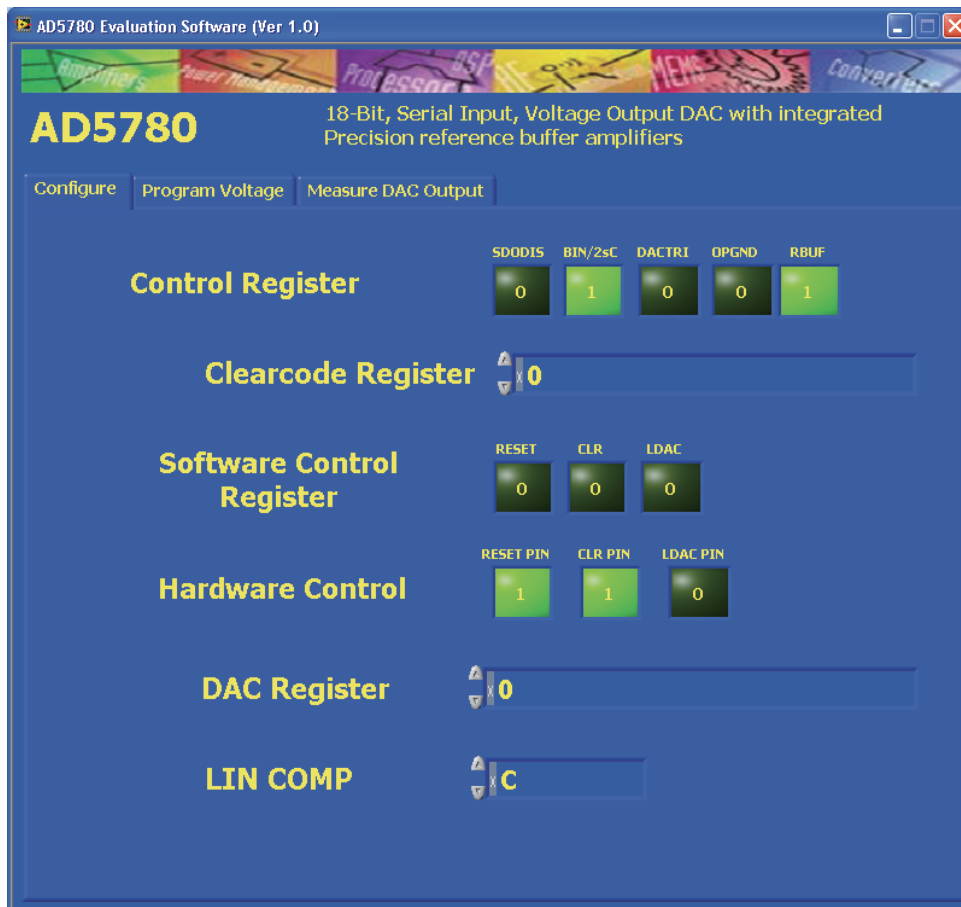


图6. 评估软件主窗口

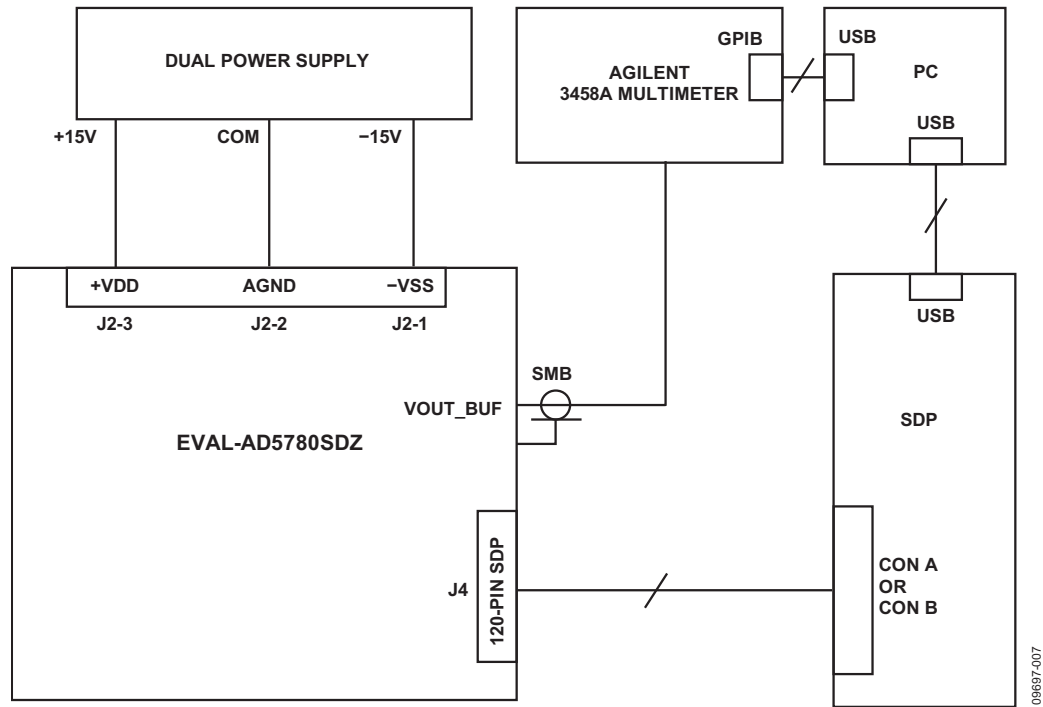


图7. 测试设置功能框图

链路配置设置

默认链路选项如表1所示。该板的默认配置为: VREFP = +10 V, VREFN = -10 V, 输出范围为±10 V。

表1. 默认链路选项

链路号	选项
LK1	A
LK2	B
LK3	A
LK4	移除
LK5	移除
LK6	移除
LK7	移除
LK8	C
LK9	插入
LK11	插入

要将该板配置为图1所示电路，必须对表1中的默认链路配置进行如下改动：

1. 将LK3放在位置B
2. 插入LK4
3. 将LK8放在位置B

这些改动将输出缓冲放大器的增益配置为2，并将AD5780的VREFN引脚连接到地。

欲了解有关EVAL-AD5780SDZ测试设置的更多信息，请参阅用户指南UG-256。

测试

VOUT_BUF SMB连接器连接到Agilent 3458A万用表。线性度测量利用AD5780 GUI上的“测量DAC输出”选项卡进行。

噪声漂移测量也是在VOUT_BUF SMB连接器上进行。输出电压利用AD5780 GUI上的“设置电压”选项卡进行。峰峰值噪声漂移的测量时间为100秒。

欲详细了解参数定义以及如何利用测量数据计算INL、DNL和噪声，请参阅AD5780数据手册的“术语”部分和以下文献：数据转换手册第5章“测试数据转换器”，ADI公司

进一步阅读

CN-0200 Design Support Package:

www.analog.com/CN0200-DesignSupport

Egan, Maurice. "The 20-Bit DAC Is the Easiest Part of a 1-ppm-Accurate Precision Voltage Source," *Analog Dialogue*, Vol.44, April 2010.

Kester, Walt. 2005. *The Data Conversion Handbook*. Analog Devices. Chapters 3, 5, and 7.

MT-015 Tutorial, *Basic DAC Architectures II: Binary DACs*. Analog Devices.

MT-016 Tutorial, *Basic DAC Architectures III: Segmented DACs*. Analog Devices.

MT-031 Tutorial, *Grounding Data Converters and Solving the Mystery of AGND and DGND*. Analog Devices.

MT-035 Tutorial, *Op Amp Inputs, Outputs, Single-Supply, and Rail-to-Rail Issues*. Analog Devices.

MT-101 Tutorial, *Decoupling Techniques*. Analog Devices.

Voltage Reference Wizard Design Tool.

CN-0177 Circuit Note, *18-Bit, Linear, Low Noise, Precision Bipolar ± 10 V DC Voltage Source*.

CN-0191 Circuit Note, *20-Bit, Linear, Low Noise, Precision, Bipolar ± 10 V DC Voltage Source*.

User Guide UG-256 for EVAL-AD5780SDZ.

数据手册和评估板

AD5780 Data Sheet and Evaluation Board

AD8676 Data Sheet

ADR445 Data Sheet

修订历史

11/11—Revision 0: Initial Version

(Continued from first page) Circuits from the Lab circuits are intended only for use with Analog Devices products and are the intellectual property of Analog Devices or its licensors. While you may use the Circuits from the Lab circuits in the design of your product, no other license is granted by implication or otherwise under any patents or other intellectual property by application or use of the Circuits from the Lab circuits. Information furnished by Analog Devices is believed to be accurate and reliable. However, "Circuits from the Lab" are supplied "as is" and without warranties of any kind, express, implied, or statutory including, but not limited to, any implied warranty of merchantability, noninfringement or fitness for a particular purpose and no responsibility is assumed by Analog Devices for their use, nor for any infringements of patents or other rights of third parties that may result from their use. Analog Devices reserves the right to change any Circuits from the Lab circuits at any time without notice but is under no obligation to do so.