

利用 ADI 公司产品进行电路设计
放心运用这些配套产品迅速完成设计。
欲获得更多信息和技术支持，请拨打 4006-100-006 或
访问 www.analog.com/zh/circuits。

连接/参考器件

AD7781	内置 PGA 的引脚可编程、低噪声、低功耗、20 位 Σ - Δ 型 ADC
ADP3303	3.3 V 低压差线性调节器

利用内置 PGA 的 20 位 Σ - Δ 型 ADC AD7781 实现电子秤设计

电路功能与优势

本电路为采用 AD7781 构建的电子秤系统。AD7781 是一款引脚可编程、低功耗、低漂移 20 位 Σ - Δ 转换器，内置 PGA，采用内部时钟。该器件将大多数系统构建模块置于芯片内，因此能够简化电子秤设计。该器件的典型功耗仅为 330 μ A，适合所有低功耗或电池供电应用。AD7781 还提供省电模式，不执行转换时，用户可以切断对桥式传感器的供电，并使该器件进入省电模式，从而延长电池使用时间。

电路描述

AD7781 提供一种集成式电子秤解决方案，可以直接与称重传感器接口。只需在模拟输入端用一些滤波器，在基准电压引脚上配置一些电容等外部元件，便可满足电磁屏蔽(EMC)要求。来自称重传感器的低电平信号由 AD7781 的内置 PGA 放大。该 PGA 经过编程，以 128 的增益工作。AD7781 的转换结果通过 USB 接口送至 PC，由 PC 将数字信息转换为重量。

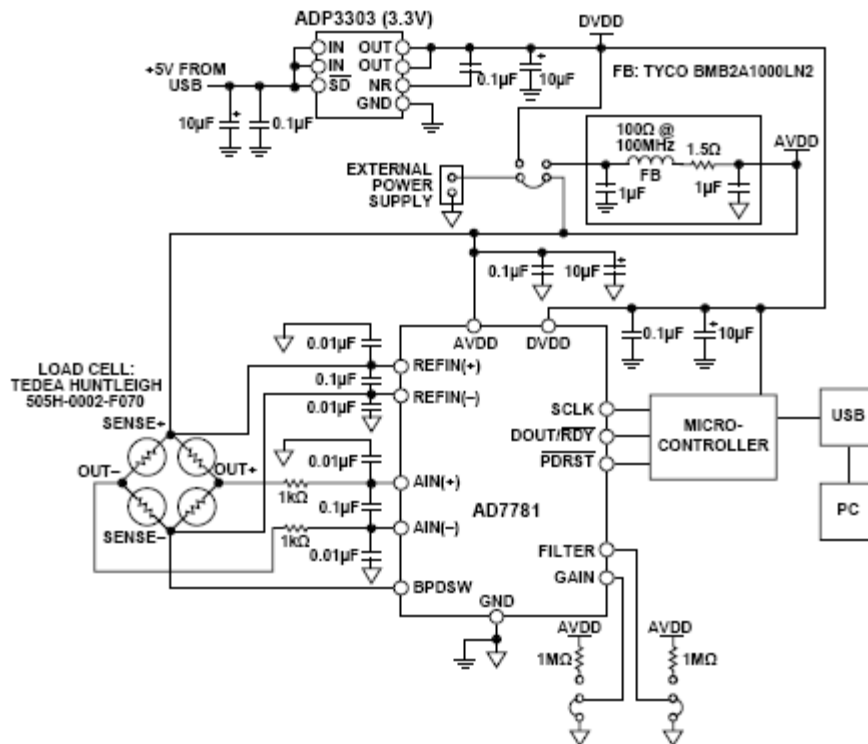


图1.采用 AD7781 的电子秤系统（原理示意图：未显示所有连接）

Rev.0

“Circuits from the Lab” from Analog Devices have been designed and built by Analog Devices engineers. Standard engineering practices have been employed in the design and construction of each circuit, and their function and performance have been tested and verified in a lab environment at room temperature. However, you are solely responsible for testing the circuit and determining its suitability and applicability for your use and application. Accordingly, in no event shall Analog Devices be liable for direct, indirect, special, incidental, consequential or punitive damages due to any cause whatsoever connected to the use of any “Circuit from the Lab”. (Continued on last page)



图2.采用AD7781的电子秤系统设置

图2所示为实际的测试设置。为实现最佳系统性能，该测试设置使用一个6线式称重传感器。除激励、接地和2个输出连接外，6线式称重传感器还有2个检测引脚。这些检测引脚分别与惠斯登电桥的高端和低端相连。因此，尽管线路电阻会引起压降，但仍能精确测量该电桥上产生的电压。此外，AD7781具有一路差分模拟输入，接受差分基准电压。称重传感器差分SENSE线路与AD7781基准电压输入端相连，可构成一个比率式配置，不受电源激励电压的低频变化影响。如果采用4线式称重传感器，则不存在检测引脚，ADC基准电压引脚将与激励电压和地相连。这种配置中，由于存在线路电阻，激励电压与SENSE+之间将有压降，因此系统不是完全比率式。另外，低端上也会有线路电阻引起的压降。

AD7781具有单独的模拟电源引脚和数字电源引脚。模拟电源和数字电源彼此独立，因此AVDD和DVDD可以处于不同的电位。微控制器采用3.3V电源。因此，DVDD也采用3.3V电源供电。这样就无需外部电平转换，从而可以简化ADC与微控制器之间的接口。3.3V数字电源可利用ADP3303(3.3V)稳压器产生。

有多种方法可以为该电子秤系统供电，例如：利用主电源总线，或者利用ADP3303(3.3V)。用5V电压激励电子秤时，必须使用主电源总线。用3.3V电压激励称重传感器时，可以使用主电源总线或ADP3303(3.3V)。ADP3303(3.3V)是一款低噪声稳压器。此外，按照ADP3303(3.3V)数据手册的建议，在稳压器输出端配有降噪电容。为优化电磁屏蔽，稳压器输出先经过滤波，然后再给AD7781和称重传感器供电。由于电源或接地层上的任何噪声都会给系统带来噪声，导致电路性能降低，因此必须用低噪声稳压器产生供给AD7781和称重传感器的电源。

如果使用灵敏度为2mV/V的2kg称重传感器，则激励电压为5V时，来自称重传感器的满量程信号为10mV。称重传感器具有相关失调电压或TARE。此TARE的幅度最高可达称重传感器满量程输出信号的50%。称重传感器还有最高可达满量程±20%的增益误差。一些客户利用DAC来消除或抵消TARE。如果AD7781采用5V基准电压，则增益设置为128时，其模拟输入范围等于±40mV。相对于称重传感器的满量程信号(10mV)而言，AD7781的模拟输入范围较宽，这有利于确保称重传感器的失调电压和增益误差不会使ADC前端过载。

当输出数据速率为10Hz时，AD7781(C级)的均方根噪声为49nV。采样数等于

$$\frac{10\text{mV}}{6.6 \times 49\text{nV}} = 30,920 \quad (1)$$

其中系数6.6用来将均方根电压转换为峰峰值电压。

以克(g)为单位表示的分辨率等于

$$\frac{2\text{kg}}{30,920} = 0.07\text{g} \quad (2)$$

无噪声分辨率等于

$$\log_2(30,920) = \frac{\log_{10}(30,920)}{\log_{10}(2)} = 14.9\text{bits} \quad (3)$$

在实际操作中，称重传感器本身会引入一定的噪声。AD7781的漂移也会导致称重传感器发生一定的时间和温度漂移。为确定完整系统的精度，可以将该电子秤通过USB连接器与PC相连，然后利用LabView软件评估电子秤系统的性能。图3显示将1kg重物置于称重传感器上，并收集500次转换结果所测得的输出性能(使用5V激励电压)。软件计算的系统噪声为50nV(均方根值)，相当于30,300无噪声采样数或14.9位无噪声码分辨率。

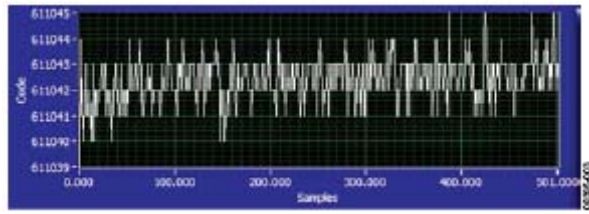


图 3. 500 次采样所测得的输出码，体现出噪声的影响

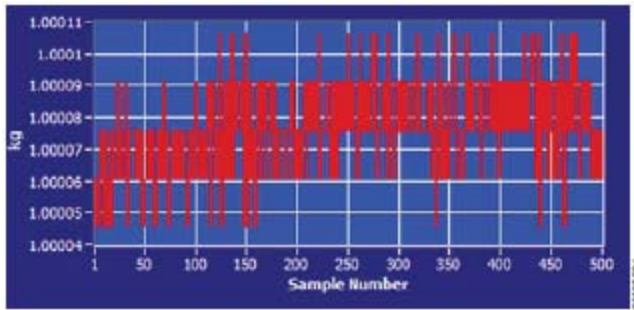


图 4. 500 次采样所测得的输出（单位为千克），体现出噪声的影响

图 4 显示重量方面的性能。相对于 500 个码，输出的峰峰值变化量为 0.075 克。因此，该电子秤系统的精度达到 0.075 克。上图所示为连接称重传感器之后，从 AD7781 回读得到的实际（原始）转换结果。在实际操作中，电子秤系统会采用数字后置滤波器。在后置滤波器中另外执行均值计算会进一步提高无噪声采样数，但数据速率会降低。

常见变化

注意：本文的噪声规格相对于 PGA 增益为 128 而言。

AD7781 是一款低噪声、低功耗 ADC，适合电子秤设计。其它合适的 ADC 有 AD7798 和 AD7780。AD7780 与 AD7781 的功能组合相同，但前者为 24 位 ADC。AD7798 的输出数据速率选择范围更宽。在 4.17 Hz 时，其均方根噪声为 40 nV。

AD7799 适用于中端电子秤。当输出数据速率为 4.17 Hz 时，其均方根噪声为 27 nV。

AD7190、AD7192 和 AD7191 适用于精密电子秤设计。当输出数据速率设置为 4.7 Hz 时，AD7190 的均方根噪声为 8.5 nV。它也具有较宽的输出数据速率范围。它的工作速率最高可达 4.8 kHz，同时仍能保持良好的性能。AD7192 与 AD7190 引脚兼容，但前者的均方根噪声略高。当输出数据速率为 4.7 Hz

时，AD7192 的均方根噪声为 11 nV。AD7191 是一款引脚可编程器件，具有四种输出数据速率和四种增益设置。由于它具有引脚可编程能力，并且功能较少，因此易于使用。AD7191 的均方根噪声与 AD7192 相同。

与其它高精度电路一样，必须采用适当的布局、接地和去耦技术。欲了解更多信息，请参考教程 MT-031—“实现数据转换器的接地并解开 AGND 和 DGND 的迷团”，以及教程 MT-101—“去耦技术”。

进一步阅读

Kester, Walt. 1999. *Sensor Signal Conditioning*. Analog Devices. Sections 2, 3, 4.

MT-004 Tutorial, *The Good, the Bad, and the Ugly Aspects of ADC Input Noise—Is No Noise Good Noise?* Analog Devices.

MT-022 Tutorial, *ADC Architectures III: Sigma-Delta ADC Basics*. Analog Devices.

MT-023 Tutorial, *ADC Architectures IV: Sigma-Delta ADC Advanced Concepts and Applications*. Analog Devices.

MT-031 Tutorial, *Grounding Data Converters and Solving the Mystery of “AGND” and “DGND”*, Analog Devices.

MT-101 Tutorial, *Decoupling Techniques*, Analog Devices.

数据手册和评估板

[AD7190 Data Sheet](#)

[AD7191 Data Sheet](#)

[AD7192 Data Sheet](#)

[AD7780 Data Sheet](#)

[AD7781 Data Sheet](#)

[AD7781 Evaluation Board](#)

[AD7798 Data Sheet](#)

[AD7799 Data Sheet](#)

[ADP3303 Data Sheet](#)

修订历史

10/09—Revision 0: Initial Version

(Continued from first page) "Circuits from the Lab" are intended only for use with Analog Devices products and are the intellectual property of Analog Devices or its licensors. While you may use the "Circuits from the Lab" in the design of your product, no other license is granted by implication or otherwise under any patents or other intellectual property by application or use of the "Circuits from the Lab". Information furnished by Analog Devices is believed to be accurate and reliable. However, "Circuits from the Lab" are supplied "as is" and without warranties of any kind, express, implied, or statutory including, but not limited to, any implied warranty of merchantability, noninfringement or fitness for a particular purpose and no responsibility is assumed by Analog Devices for their use, nor for any infringements of patents or other rights of third parties that may result from their use. Analog Devices reserves the right to change any "Circuits from the Lab" at any time without notice, but is under no obligation to do so. Trademarks and registered trademarks are the property of their respective owners.