

设计要点

具可调栅极驱动的 60V、低 I_Q 、双输出同步降压型控制器

设计要点 562

Victor Khasiev

引言

LTC[®]3892 是一款双输出同步降压型控制器，其具有一个 4.5V 至 60V 的宽输入电压范围和一个 0.8V 至 99% V_{IN} 的输出电压。LTC3892 的内置 FET 驱动器和外部 FET 之组合实现了高效率和高供电能力（高达 97% 的效率和超过 60A 的输出电流²）。其坚固型设计（IC 工作结温范围为 -55°C 至 150°C）可满足工业、汽车、电信、军事、航空航天和分布式系统的需求。

LTC3892 的低 I_Q 在必须保持低静态电流的电池供电应用中是不可或缺的。它具有 29 μ A 无负载静态电

流和 3.9 μ A 停机电流，因而可尽可能长久地保持电池电荷量。LTC3892 的宽输入电压范围能满足工业和汽车应用的苛刻要求，此类应用的区别是缺乏稳定、高质量的电压电源。例如，在汽车环境中，一个标称值为 12V 的电压轨在冷车发动和抛负载期间会从 5V 的低电压变化至高于 50V。LTC3892 在面对高压输入时维持输出的能力可免除昂贵的电压抑制器；其低的最小输入可在输入电压降至远低于标称值时保持一个不间断逻辑电源。

LT、LT、LTC、LTM、Linear Technology 和 Linear 标识是 Analog Devices 公司的注册商标。所有其他商标均为其各自拥有者的产权。

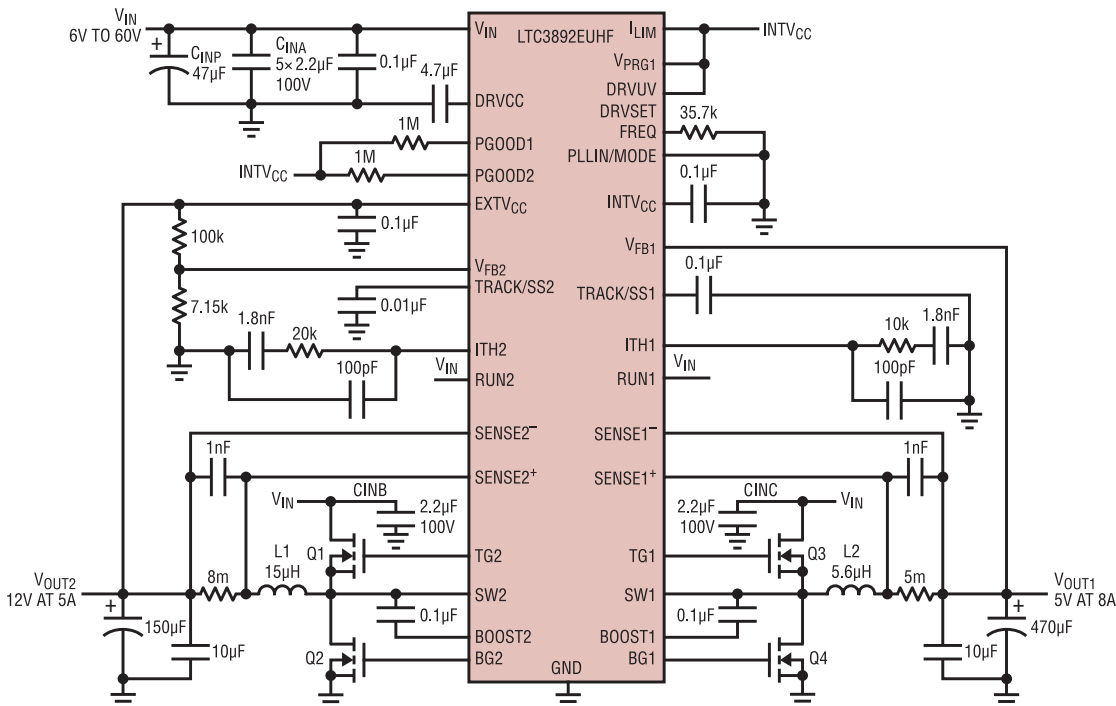


图 1：LTC3892 双输出 DC/DC 转换器原理图

LTC3892 的另一个主要特点是其能够设定在 5V 至 10V 之间的可编程栅极电压。这一点之所以重要有很多原因。设计师可以选择一个标准的 (10V) 栅极驱动电平, 并来自多家供应商的众多 MOSFET 中挑选开关器件, 从而优化了电源效率并降低了总体成本。然而, 如果栅极驱动器损耗是很重要的考虑因素, 则可使用逻辑电平 (5V) FET。作为一个折衷, 可把栅极电压设置为任何中间值, 以提供可接受的栅极和最小传导损耗¹。LTC3892 具有通过 DRVUV 引脚实现的可编程欠压闭锁 (UVLO) 和可编程 $EXTV_{CC}$ 。

电路描述

图 1 示出了一款采用单个 LTC3892 的双输出解决方案: 12V 输出 (在 5A) 和 5V 输出 (在 8A)。LTC3892 控制两个功率链路, 它们各具有一对开关 MOSFET、电感器和输出滤波器。该电路展示了通过设置 V_{PRG1} 引脚把 V_{OUT1} 设定至某个固定电平的能力。在该原理图中它被设定为 5V¹; 因此 V_{OUT1} 直接连接至 FB1 引脚。通过把 DRVSET 引脚连接至 $INTV_{CC}$ 引脚来选择标准的栅极驱动电平。

在图 1 所示的解决方案中, V_{IN} 引脚和两个输出的上端 MOSFET 之漏极连接至相同的输入电压 V_{IN} 。然而, 这三个端口在需要的情况下可连接至不同的电压或电源。设计师能够通过 V_{IN} 引脚给 LTC3892 施加

偏置, 并从不同的电源施加一个电压至 Q1 或 Q3 的漏极。图 2 和图 3 示出了图 1 中的转换器在各种不同输入电压下的效率。

演示电路² 可从工厂获得, 它们专为显示多种负载能力而设计。由于内置电流模式控制功能电路, 因此一个 LTC3892 电源可连接为一个双输出电源 (如在 DC1998A 演示板上那样)、一个在 30A 提供 12V 的两相单输出电源 (DC2190A-B)、或一个在 60A 产生 12V 的 4 相单输出电源 (DC2190A-A)。

结论

LTC3892 是一款通用的 60V 输入、双输出降压型控制器, 专为汽车、工业和电信领域中的高效率 DC/DC 解决方案而优化。该器件其他的突出特点包括可编程栅极电压、极低的无负载和停机静态电流、可编程频率、内部自举二极管和针对大电流设计的简易型均流。

参考资料

1. <http://cds.linear.com/docs/en/datasheet/38921fb.pdf>, LTC3892 系列产品手册
2. <http://www.linear.com.cn/product/LTC3892#demoboards>, LTC3892 系列演示电路

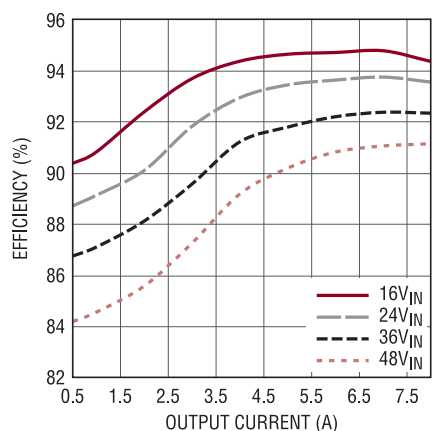


图 2 : LTC3892, V_{OUT1} , 5V 效率曲线

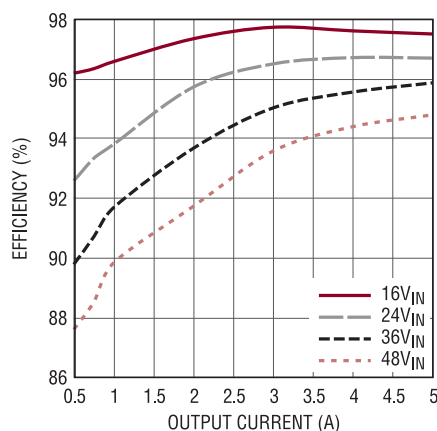


图 3 : LTC3892, V_{OUT2} , 12V 效率曲线

产品手册下载

www.linear.com.cn/LTC3892

如需获得更多资料或技术支持, 请与我们联系或当地分销商联系, 也可浏览我们的网址: www.linear.com.cn 或电邮到 info@linear.com.cn

dn562f 0617 141.2K • PRINTED IN CHINA

LINEAR TECHNOLOGY
NOW PART OF
ANALOG DEVICES
© LINEAR TECHNOLOGY CORPORATION 2017