

# 设计要点

## 具数字接口的双输出 13A $\mu$ Module 稳压器适用于电源的远程监测和控制

设计要点 524

Jian Li 和 Gina Le

### 数字电源系统管理： 设定、监视、改变和记录电源

在多电源轨的电路板中管理电源和实现灵活性可以是很具挑战性，需要利用数字电压表和示波器进行手控探测，并且常常涉及 PCB 元件的修订。为了简化电源管理（特别是从一个远程位置），通过一根数字通信总线来配置和监视电源成为了一种趋势。数字电源系统管理 (PSM) 实现了用于设定、监视、改变和记录电源参数的按需遥测能力。

### 具电源参数精准读 / 写功能的双输出 $\mu$ Module<sup>®</sup> 稳压器

LTM<sup>®</sup>4676 是一款双输出 13A 恒定频率的开关模式 DC/DC  $\mu$ Module (微型模块) 稳压器 (图 1)。除了为负载点供电，LTM4676 还可通过 PMBus 对电源及电源管理参数进行配置和遥测监视，PMBus 是一种公开和基于 I<sup>2</sup>C 标准的数字串行接口协议。LTM4676 整合

了同类最佳的模拟开关稳压器性能与高精度混合信号数据采集。其在整个温度范围内 ( $T_J = -40^\circ\text{C}$  至  $125^\circ\text{C}$ ) 具有  $\pm 1\%$  的最大 DC 输出电压误差和  $\pm 2.5\%$  的电流回读准确度，并内置集成型 16 位  $\Delta\Sigma$  ADC 和 EEPROM。

通过 LTM4676 的两线式串行接口，可以对输出进行裕度控制和微调，还可以通过对延迟时间排序使输出以可编程摆率斜坡上升和下降。输入和输出电流及电压、输出功率、温度、运行时间以及峰值都是可读的。该器件由快速双模拟控制环路、精准混合信号电路、EEPROM、功率 MOSFET、电感器和支持元件所组成，采用 16mm x 16mm x 5.01mm BGA (球栅阵列) 封装。

LT、LT、LTC、LTM、Linear Technology、Linear 标识和  $\mu$ Module 是凌力尔特公司的注册商标。LTpowerPlay 是凌力尔特公司的商标。所有其他商标均为其各自拥有者的产权。

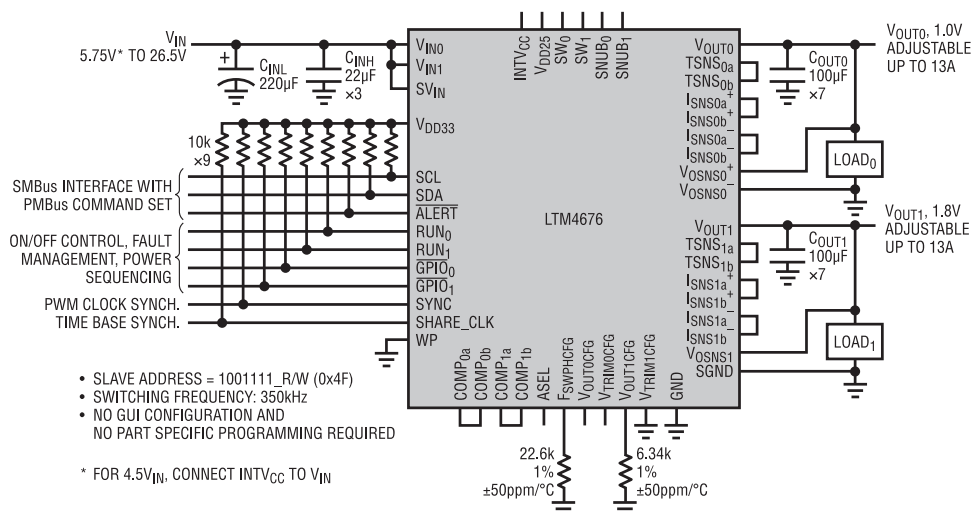


图 1：LTM4676 — 具 PMBus 接口的双输出 13A  $\mu$ Module 稳压器

LTM4676 工作在 4.5V 至 26.5V 输入电源范围，可将  $V_{IN}$  降压至两个范围为 0.5V 至 5.4V 的输出。两个输出可均流以提供高达 26A (即 13A + 13A 以作为一个输出)。

### 内部或外部补偿

LTM4676 提供了内部或外部补偿，能在很宽的工作范围内优化瞬态响应。如图 2 所示，峰至峰输出电压仅为 94mV，而负载阶跃为 50%。

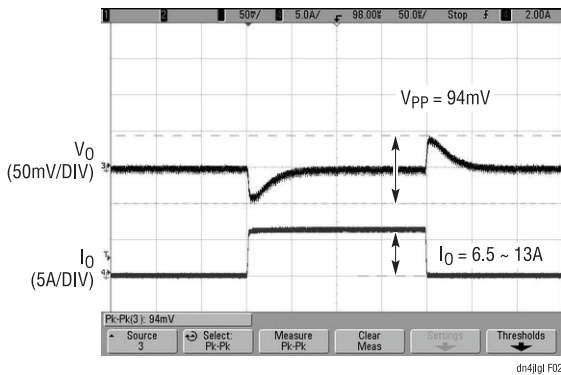


图 2：图 1 中 LTM4676 的瞬态响应  
(在  $V_{IN} = 12V$ ,  $V_{OUT1} = 1.8V$ ,  $I_O = 6.5A \sim 13A$ )

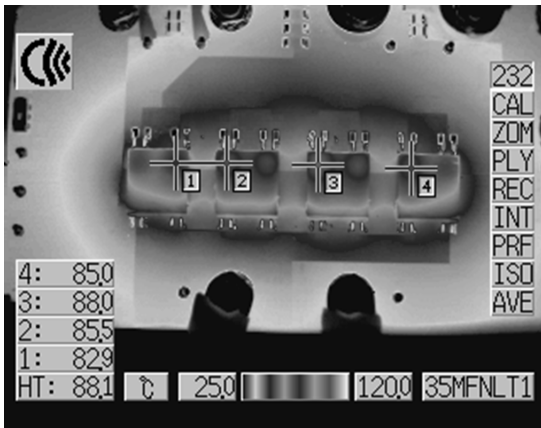


图 3：4 个 LTM4676 均流：热图像  
(在  $V_{IN} = 12V$ ,  $V_{OUT} = 1.0V/100A$ , 300LFM 气流)

### 通过均流以在 1V<sub>OUT</sub> 提供高达 100A

LTM4676 采用一种恒定频率峰值电流模式控制架构，其可提供逐周期电流限制和多个相位之间的简易均

流。将模块并联能够实现更高的输出电流能力。例如：可以把 4 个 LTM4676  $\mu$ Module 稳压器并联起来以提供高达 100A 的输出电流。图 3 示出了热图像。在具有 300LFM 气流的情况下，热点温升仅为 64.3°C。模块之间的均匀热分布源于卓越的均流性能。图 4 给出了演示板的照片，该演示板组装了 4 个 LTM4676  $\mu$ Module 稳压器以在 1V 提供 100A。

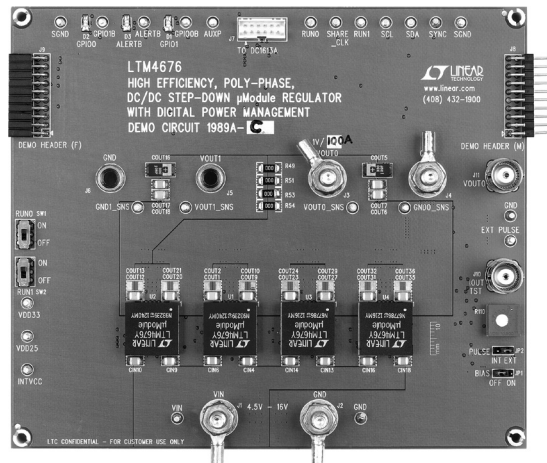


图 4：4 个各采用 16mm x 16mm x 5.01mm LGA 封装的 LTM4676 在 1V<sub>OUT</sub> 输送 100A

### 结论

凌力尔特的数字电源系统管理 (PSM) 产品可为用户提供与电源有关的关键数据。可获得负载电流、输入电流、输出电压，计算功耗、效率，并可通过一根数字总线获得其他的电源管理参数。这可实现预知性分析，最大限度地降低运营成本，提高可靠性并确保做出明智的能量管理决策。

利用 LTM4676 可实现系统电源的按需数字控制和监视，因而免除了 PCB 布局和电路元件处置，并在原型设计、部署和现场运行时加快进行系统的特性分析、优化和数据挖掘。

如需演示套件、免费下载 LTpowerPlay™ 图形用户界面 (GUI) 和 PSM 视频，请访问 [www.linear.com.cn](http://www.linear.com.cn) 并在搜索框中键入“PSM”。

### 产品手册下载

[www.linear.com.cn/LTM4676](http://www.linear.com.cn/LTM4676)

如要获得更多资料或技术支持，请与我们联系或当地分销商联系，也可浏览我们的网址：  
[www.linear.com.cn](http://www.linear.com.cn) 或电邮到 [info@linear.com.cn](mailto:info@linear.com.cn)

### 凌力尔特

Linear Technology  
[www.linear.com.cn](http://www.linear.com.cn)  
香港电话: (852) 2428-0303  
深圳电话: (86) 755-2360-4866  
上海电话: (86) 21-6375-9478  
北京电话: (86) 10-6801-1080

### 艾睿电子

Arrow Electronics  
[www.arrow.com](http://www.arrow.com)  
香港电话: (852) 2484-2484  
深圳电话: (86) 755-8836-7918  
上海电话: (86) 21-2215-2000  
北京电话: (86) 10-5606-4000

### 科通集团

Comtech Group  
[www.comtech.com.cn](http://www.comtech.com.cn)  
香港电话: (852) 2730-1054  
深圳电话: (86) 755-2698-8221  
上海电话: (86) 21-5169-6680  
北京电话: (86) 10-5172-6678

### 骏龙科技

Cyletech Technology  
[www.cyletech.com](http://www.cyletech.com)  
香港电话: (852) 2375-8866  
深圳电话: (86) 755-2693-5811  
上海电话: (86) 21-6440-1373  
北京电话: (86) 10-8260-7990

dn5241 0414 146.2K • PRINTED IN CHINA

  
© LINEAR TECHNOLOGY CORPORATION 2014