

### シングル高速オペアンプ用評価用ボード(8ピン SOIC)

#### 特長

迅速なブレッドボード/プロトタイプ作成が可能  
回路をユーザが設定可能  
エッジ・マウント SMA コネクタを装備  
テスト装置やその他の回路へ容易に接続

#### 概要

AD8036/AD8037 評価用ボードは、1 個の高速オペアンプの評価を支援するようにデザインされています。AD8036/AD8037 評価用ボードはベアボード (部品がハンダ付けされていないボード) であり、これを使うと多様なオペアンプ回路の迅速なプロトタイプングが可能になるので、リスクを減らし、マーケット投入時間を短縮することができます。AD8036/AD8037 評価用ボードは、アナログ・デバイセズ社の 8 ピン SOIC パッケージを採用した出力

クランプ付きシングル高速オペアンプをサポートします。

図 1 に評価用ボードの部品面を、図 2 に評価用ボードの回路面を、図 3 に評価用ボードの回路図を、それぞれ示します。

この 4 層評価用ボードでは、入力と出力にエッジ・マウント・サブミニチュア・バージョン A (SMA) コネクタを採用しているため、テスト装置やその他の回路に対して効率的な迅速な接続が可能です。

ボードのグラウンド・プレーン、部品配置、電源バイパスは、回路の柔軟性と性能を最大化するように最適化されています。この評価用ボードは、0402、0508、0603、7343 の様々な表面実装技術 (SMT) の部品ケース・サイズに対応しています。

図 4 と図 6 に、評価用ボードの組立図を示します。図 5 と図 7 に、オペアンプとサポート回路に対するボード接続のメタル・レイアウト・パターンを示します。

#### 評価用ボードの部品面と回路面の図

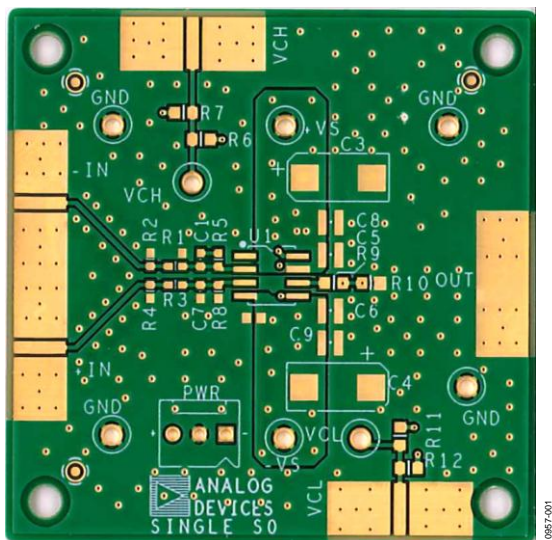


図 1. AD8036/AD8037 評価用ボードの部品面

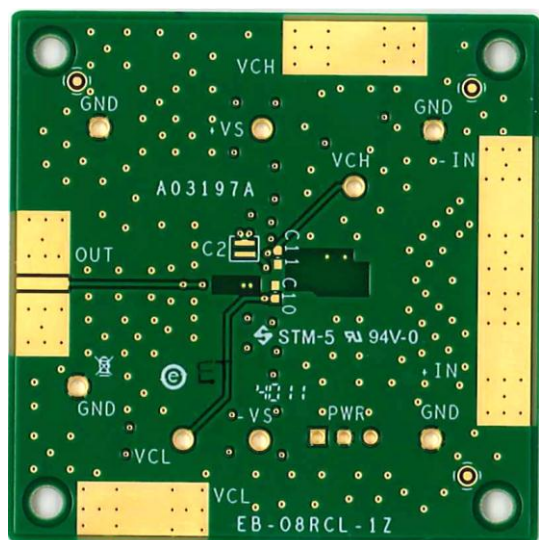


図 2. AD8036/AD8037 評価用ボードの回路面

最終ページの重要なお注意と法的条項をお読みくださるようお願いいたします。

アナログ・デバイセズ社は、提供する情報が正確で信頼できるものであることを期していますが、その情報の利用に関して、あるいは利用によって生じる第三者の特許やその他の権利の侵害に関して一切の責任を負いません。また、アナログ・デバイセズ社の特許または特許の権利の使用を明示的または暗示的に許諾するものでもありません。仕様は、予告なく変更される場合があります。本紙記載の商標および登録商標は、それぞれの所有者の財産です。※日本語版資料は REVISION が古い場合があります。最新の内容については、英語版をご参照ください。

Rev. 0

©2012 Analog Devices, Inc. All rights reserved.

## 目次

特長.....	1	評価用ボードの回路図、組立図、ボード・レイアウト.....	3
概要.....	1	非反転構成.....	5
評価用ボードの部品面と回路面の図.....	1	オーダー情報.....	6
改訂履歴.....	2	部品表.....	6

## 改訂履歴

8/12—Revision 0: Initial Version

評価用ボードの回路図、組立図、ボード・レイアウト

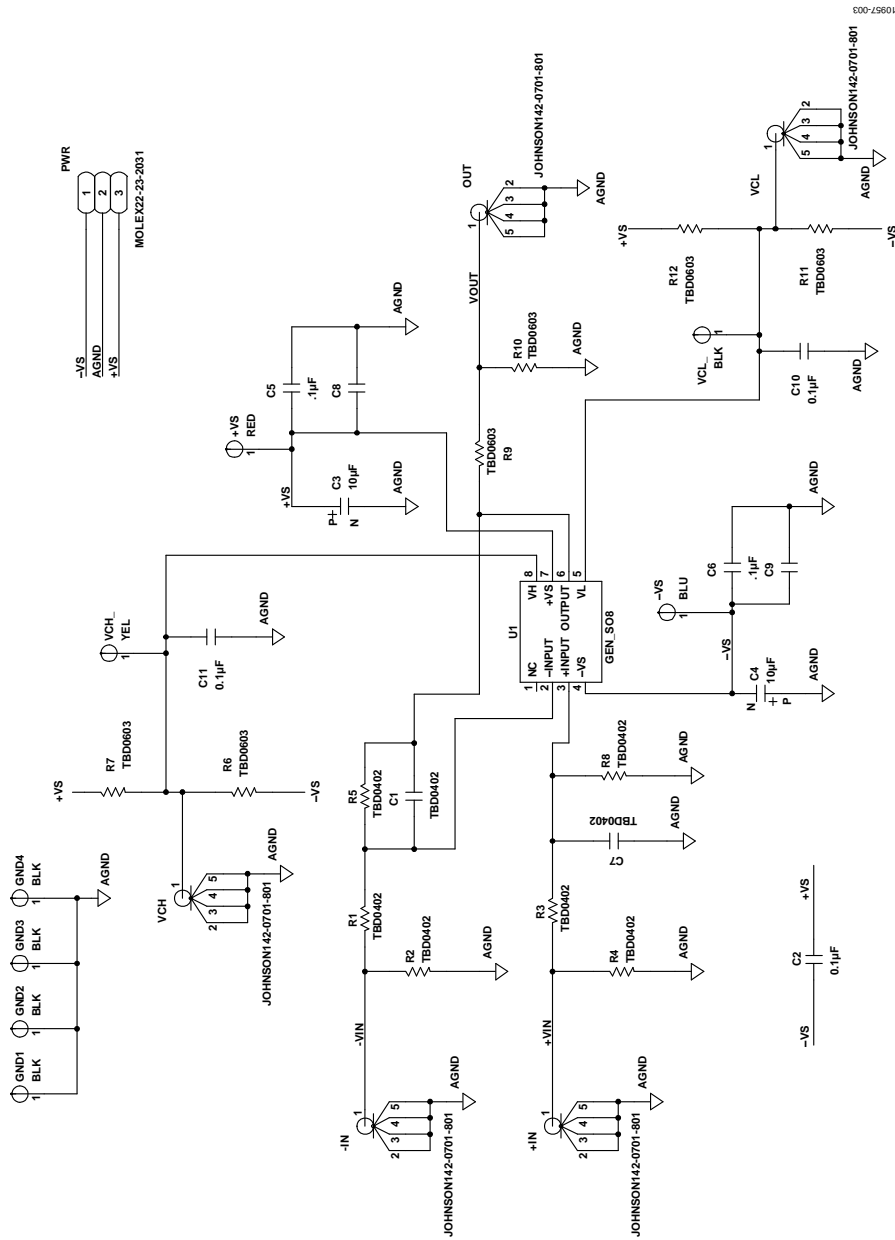
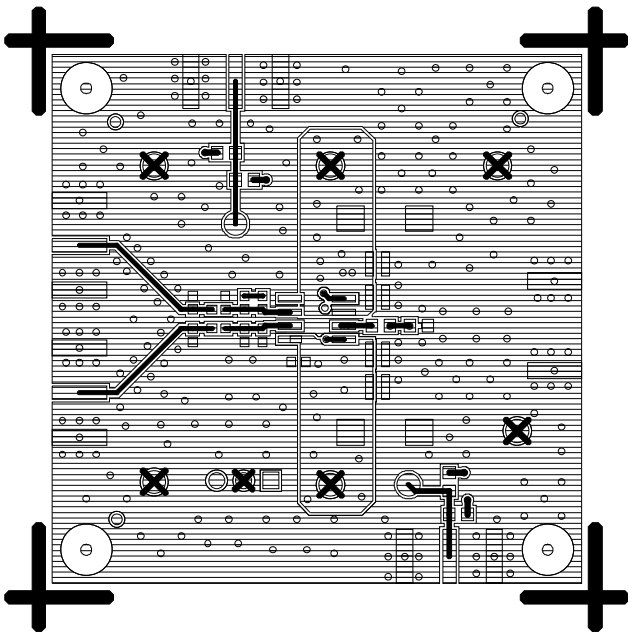
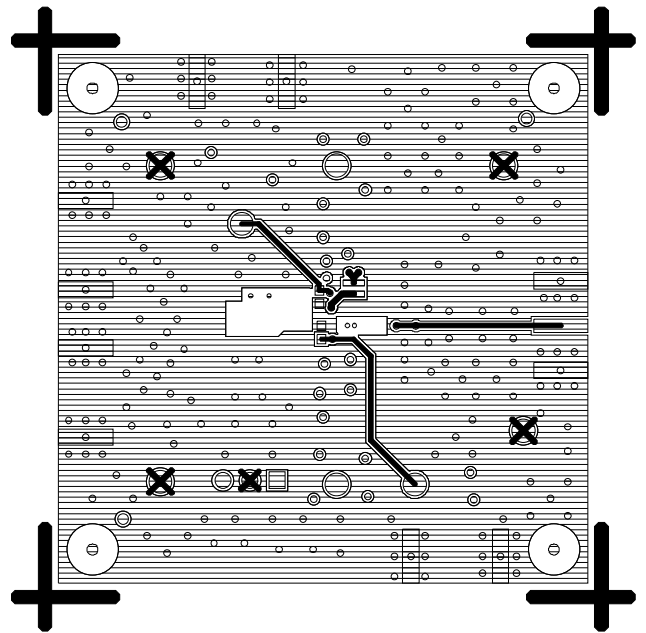


図 3. AD8036/AD8037 評価用ボードの回路図



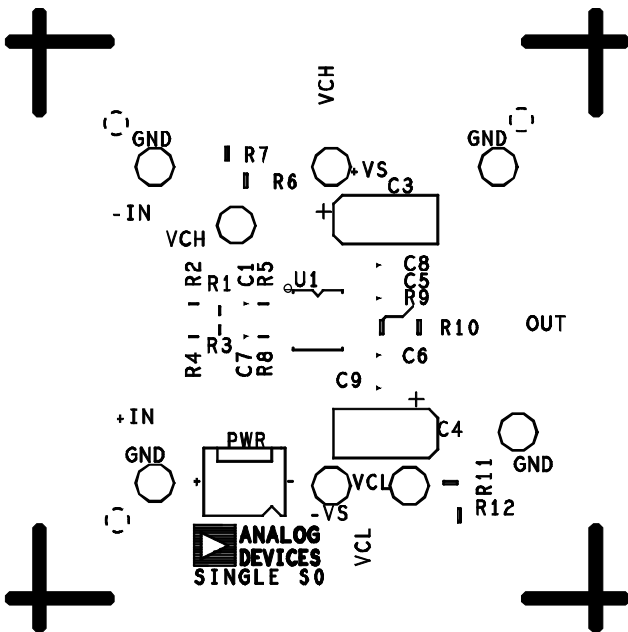
10957-004

図 4. ボードの組立図、部品面



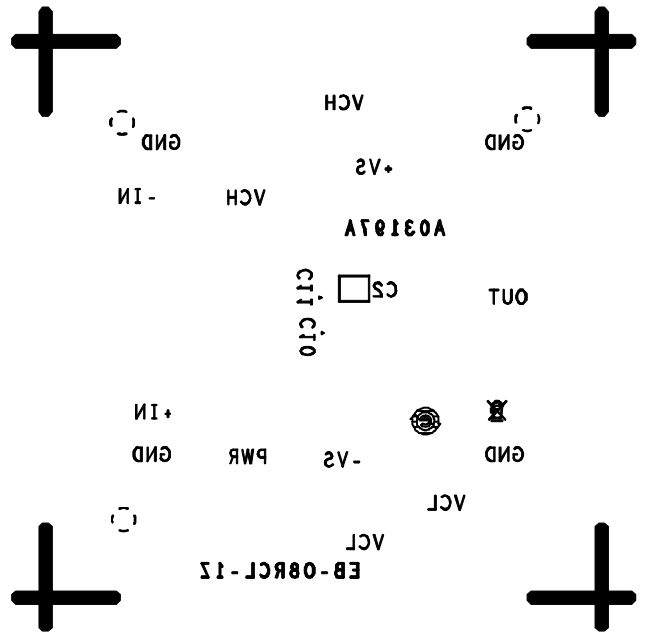
10957-006

図 6. ボードの組立図、回路面



10957-005

図 5. ボードのレイアウト・パターン、部品面



10957-007

図 7. ボードのレイアウト・パターン、回路面

## 非反転構成

このボードをゲイン  $> 1$  の非反転構成で使用するときは、ゲイン抵抗の配置に対して 2 つの推奨方法があります。1 つ目は、ゲイン抵抗を R1 ロケーションに接続し、 $0 \Omega$  抵抗を R2 ロケーションに接続してグラウンドへ短絡させる方法です。2 つ目は、ゲイン抵抗を R1 の最初のパッドとグラウンドとの間に接続し、2 つ目の抵抗を使用しない方法です (図 8 参照)。

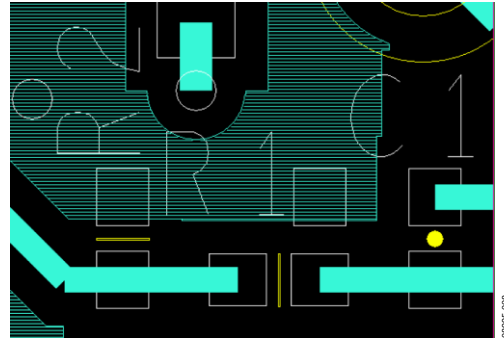


図 8.ゲイン  $> 1$  の非反転構成

## オーダー情報

### 部品表

表 1.

Quantity	Reference Designator	Description	Package
5	+IN, -IN, OUT, VCH, VCL	Subminiature Version A/surface-mount technology	SMA/SMT
4	C1, C7, C10, C11	User-defined capacitors	0402
2	C8, C9	0.01 $\mu$ F capacitors	0508
3	C2, C5, C6	0.1 $\mu$ F capacitors	0508
2	C3, C4	10 $\mu$ F capacitors	6032
6	R1, R2, R3, R4, R5, R8	User-defined resistors	0402
6	R6, R7, R9, R10, R11, R12	User-defined resistors	0603
8	VCH, VCL, GND1, GND2, GND3, GND4, +VS, -VS	Test points	TP
1	PWR	Header, 3 positions	Molex 22-23-2031
1	U1	Amplifier	8-lead SOIC



#### ESDに関する注意

ESD（静電放電）の影響を受けやすいデバイスです。電荷を帯びたデバイスや回路ボードは、検知されないまま放電することがあります。本製品は当社独自の特許技術である ESD 保護回路を内蔵してはいますが、デバイスが高エネルギーの静電放電を被った場合、損傷を生じる可能性があります。したがって、性能劣化や機能低下を防止するため、ESD に対する適切な予防措置を講じることをお勧めします。

#### 法的条項

アナログ・デバイスズの標準販売条項が適用される評価用ボードの購入の場合を除き、ここで説明する評価用ボード（すべてのツール、部品ドキュメント、サポート資料、また評価用ボードも含む）を使用することにより、以下に定める条項（本契約）にお客様は同意するものとします。本契約に同意した方のみ、評価用ボードを使用することができます。お客様が評価用ボードを使用した場合は、本契約に同意したと見なします。本契約は、“お客様”と One Technology Way, Norwood, MA 02062, USA に本社を置く Analog Devices, Inc. (以降 ADI と記載)との間で締結されるものです。本契約条項に従い、ADI は、無償、限定的、一身専属、一時的、非独占的、サブライセンス不能、譲渡不能な評価用ボードを、評価目的でのみ使用するライセンスをお客様に許諾します。お客様は、評価用ボードが上記目的に限定して提供されたこと、さらに他の目的に評価用ボードを使用しないことを理解し、同意するものです。さらに、許諾されるライセンスには次の追加制限事項が適用されるものとします。(i) 評価用ボードを貸借、賃貸、展示、販売、移転、譲渡、サブライセンス、または頒布しないものとします。(ii) 評価用ボードへのアクセスを第三者に許可しないものとします。ここで言う“第三者”には、ADI、お客様、その従業員、関連会社、および社内コンサルタント以外のあらゆる組織が含まれます。この評価用ボードはお客様に販売するものではありません。評価用ボードの所有権などの、本契約にて明示的に許諾されていないすべての権利は、ADI に帰属します。本契約と評価用ボードはすべて、ADI の機密および専有情報と見なされるものとします。お客様は、この評価用ボードの如何なる部分も、如何なる理由でも他者に開示または譲渡しないものとします。評価用ボード使用の中止または本契約の終了の際、お客様は評価用ボードを速やかに ADI へ返却することに同意するものです。<追加制限事項>お客様は、評価用ボード上のチップの逆アセンブル、逆コンパイル、またはリバース・エンジニアリングを行わないものとします。お客様は、ハンダ処理または評価用ボードの構成材料に影響を与えるその他の行為に限らず、評価用ボードに発生したすべての損傷や修正または改変を ADI へ通知するものとします。評価用ボードに対する修正は、RoHS 規制に限らずすべての該当する法律に従うものとします。<契約の終了>ADI は、お客様に書面通知を行うことで、いつでも本契約を終了することができます。お客様は、評価用ボードを速やかに ADI に返却することに同意するものです。<責任の制限>ここに提供する評価用ボードは現状有姿のまま提供されるものであり、ADI はそれに関する如何なる種類の保証または表明も行いません。特に ADI は、明示か黙示かを問わず、評価用ボードにおけるあらゆる表明、推奨または保証（商品性、権原、特定目的適合性または知的財産権非侵害の黙示の保証を含みますがこれらに限定されません）を行いません。如何なる場合でも、ADI およびそのライセンサーは、利益の喪失、遅延コスト、労賃、またはのれん価値の喪失など（これらには限定されません）、評価用ボードのお客様による所有または使用から発生する、偶発的損害、特別損害、間接損害、または派生的損害については、責任を負うものではありません。すべての原因から発生する ADI の損害賠償責任の負担額は、総額で 100 米国ドル（\$100.00）に限定されるものとします。<輸出>お客様は、この評価用ボードを他国に直接的または間接的に輸出しないことに同意し、輸出に関する該当するすべての米国連邦法と規制に従うことに同意するものとします。準拠法。本契約は、マサチューセッツ州の実体法に従って解釈されるものとします（法律の抵触に関する規則は排除します）。本契約に関するすべての訴訟は、マサチューセッツ州サフォーク郡を管轄とする州法廷または連邦法廷で審理するものとし、お客様は当該法廷の人的管轄権と裁判地に従うものとします。本契約には、国際物品売買契約に関する国連条約は適用しないものとし、同条約はここに明確に排除されるものとします。