

デジタル・ポテンシオメータ AD5252 の評価用ボード

特長

AD5252 のフル機能評価用ボード
 複数のテスト回路
 様々な AC/DC 入力信号
 別売りのシステム・デモストレーション・プラットフォーム (SDP) を使用する PC 制御
 PC 制御ソフトウェア
 ユーザ定義情報保持用に EEMEM に 12 バイトを追加
 抵抗偏差値を EEMEM に保存

梱包内容

EVAL-AD5252SDZ 評価用ボード
 次の内容を含む CD
 ボードの制御とデバイス全機能の実行を可能にする自己インストール・ソフトウェア
 AD5252 データ・シートの電子バージョン
 UG-274 ドキュメントの電子バージョン

概要

このユーザ・ガイドでは、2 チャンネル、256 ポジション、不揮発性メモリ内蔵デジタル・ポテンシオメータ AD5252 を評価する評価用ボードについて説明します。これらのデバイスの多様な設定機能を使うと、AD5252 の多くの動作モードが可能になります。たとえば、RDACレジスタとEEMEMレジスタのリード/ライト・アクセス、抵抗値のインクリメント/デクリメント、 ± 6 dB スケールでの抵抗値変更、ワイパー設定値のリードバック、EEMEM へのユーザ定義情報の保持(たとえば、他の部品のメモリ・データやルックアップ・テーブルなど)の動作モードが可能です。

AD5252 は、 ± 2.25 V $\sim\pm 2.75$ V の両電源動作と 2.7 V ~ 5.5 V の単電源動作をサポートするため、バッテリー駆動アプリケーションやその他の多くのアプリケーションに適しています。さらに、AD5252 はファースト・モードで動作する多機能 I²C シリアル・インターフェースを採用しているため、最大 400 kbps の速度が可能です。最大 4 個の I²C アドレスを選択することができます。

EVAL-AD5252SDZ は単電源モードと両電源モードで動作することができます。USB からの電源も内蔵しています。

AD5252 デバイスの仕様全体は AD5252 データ・シートに記載されており、アナログ・デバイセズから提供しています。評価用ボードを使用する際には、データ・シートとこのユーザー・ガイドを組み合わせでご使用ください。

評価用ボードとシステム・デモストレーション・プラットフォームのデジタル写真



図 1.

最終ページの重要なご注意と法的条項をお読みくださるようお願いいたします。

アナログ・デバイセズ社は、提供する情報が正確で信頼できるものであることを期していますが、その情報の利用に関して、あるいは利用によって生じる第三者の特許やその他の権利の侵害に関して一切の責任を負いません。また、アナログ・デバイセズ社の特許または特許の権利の使用を明示的または暗示的に許諾するものでもありません。仕様は、予告なく変更される場合があります。本紙記載の商標および登録商標は、各社の所有に属します。
 ※日本語データシートは REVISION が古い場合があります。最新の内容については、英語版をご参照ください。
 ©2011 Analog Devices, Inc. All rights reserved.

Rev. 0

目次

特長.....	1	評価用ボード・ソフトウェア.....	6
梱包内容.....	1	ソフトウェアのインストール.....	6
概要.....	1	ソフトウェアの実行.....	6
評価用ボードとシステム・デモストレーション・プラットフォームのデジタル写真.....	1	ソフトウェアの動作.....	7
改訂履歴.....	2	評価用ボードの回路図とアートワーク.....	8
評価用ボードのハードウェア.....	3	オーダー情報.....	14
電源.....	3	部品表.....	14
接続オプション.....	3		
テスト回路.....	4		

改訂履歴

4/11—Revision 0: Initial Version

評価用ボードのハードウェア

電源

EVAL-AD5252SDZ は単電源と両電源をサポートしています。

単電源モードでは、評価用ボードはSDP ポートから、または外部のJ1-1、J1-2、J1-3 の各コネクタから電源を得ることができます(表 1)。

両電源モードが必要な場合は、J1-1、J1-2、J1-3 の各コネクタから外部電源を供給する必要があります(表 1 参照)。

全電源は、10 μ F のタンタル・コンデンサと 0.1 μ F のセラミック・コンデンサでグラウンドへデカップリングされています。

表 1.最大電圧コネクタと最小電圧コネクタ

Connector No.	Label	Voltage
J1-1	EXT VDD	Analog positive power supply, V_{DD} . For single-supply operation, it is 2.7 V to 5.5 V. For dual-supply operation, it is 2.25 V to 2.75 V.
J1-2	GND	Analog GND.
J1-3	EXT VSS	Analog negative power supply, V_{SS} . For single-supply operation, it is 0 V. For dual-supply operation, it is -2.25 V to -2.75 V.

表 3.接続機能

Link No.	Power Supply	Options
A25	V_{DD}	This link selects one of the following as the positive power supply: 5 V (from SDP). 3.3 V (from SDP). EXT (external supply from the J1-1 connector).
A24	V_{SS}	This link selects one of the following as the negative power supply: GND (analog ground). VSS (external supply from the J1-3 connector).

接続オプション

評価用ボードには複数の接続オプションとスイッチ・オプションがあり、ボードを使用する前にこれらを設定する必要があります。表 2 に、EVAL-AD5252SDZを単電源モードで使用する場合について、PCからSDP ボードを経由して評価用ボードを制御するための接続の位置を示します。これらの接続オプションとスイッチ・オプションの機能を表 3～表 6 に示します。

表 2.SDP 制御用の接続オプションの設定 (デフォルト)

Link No.	Option
A25	3.3 V
A24	GND

テスト回路

EVAL-AD5252SDZは、AD5252 性能を評価する複数のテスト回路を内蔵しています。

DAC

RDAC1 はD/Aコンバータ (DAC)として動作することができます (図 2 参照)。

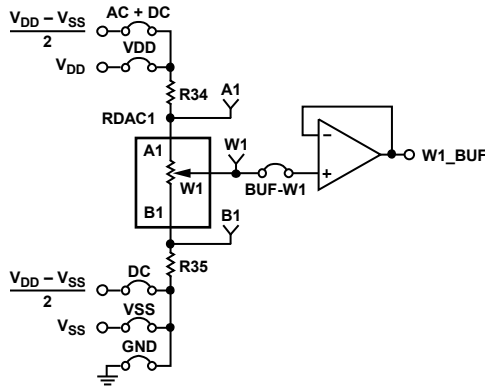


図 2.DAC

表 4 に、リファレンス電圧に対して使用できるオプションを示します。

表 4.DAC リファレンス電圧

Terminal	Link	Options	Description
A1	A20	AC + DC	Connects Terminal A1 to $(V_{DD} - V_{SS})/2$.
		VDD	Connects Terminal A1 to V_{DD} .
W1	BUF-W1		Connects Terminal W1 to an output buffer.
B1	A21	DC	Connects Terminal B1 to $(V_{DD} - V_{SS})/2$.
		VSS	Connects Terminal B1 to V_{SS} .
		GND	Connects Terminal B1 to analog ground.

出力電圧は式 1 で決定されます。

$$V_{OUT} = (V_{A1} - V_{B1}) \times \frac{R_{WB1}}{256} \quad (1)$$

ここで、

R_{WB1} は、W1 端子と B1 端子の間の抵抗。

V_{A1} は、A1 端子 (A20 接続)に加える電圧。

V_{B1} は、B1 端子 (A21 接続)に加える電圧。

R34 と R35 の外付け抵抗を使うと、リファレンス電圧を小さくすることができます。この場合、A1 と B1 のテスト・ポイントを使って A1 端子と B1 端子に加えた電圧を測定して式 1 を使い V_{A1} と V_{B1} を再計算します。

AC 信号の減衰

RDAC1 を使って AC 信号を減衰させることができます。この AC 信号はAC_INPUT コネクタを使って外部から加える必要があります(図 3 参照)。

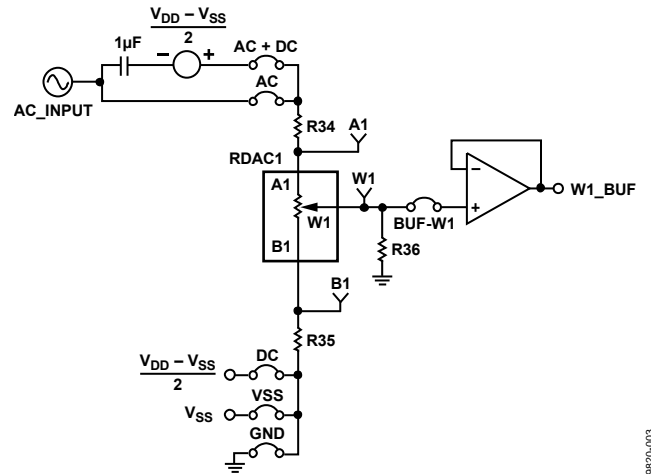


図 3.AC 信号アテネータ

電源電圧とAC 信号のDC オフセット電圧に応じて、表 5 に示すように種々の設定を使用することができます。

表 5.AC 信号減衰の接続オプション

Voltage Supply	Maximum AC Signal Amplitude	Link	Options	Conditions
Single	V_{DD}	A20	AC + DC	No dc offset voltage. AC signal is outside the voltage supply rails due to the dc offset voltage. DC offset voltage $\neq V_{DD}/2^1$.
			AC	All other conditions.
		A21	DC	Use in conjunction with AC + DC link.
			GND	All other conditions.
Dual	V_{DD}/V_{SS}	A20	AC + DC	AC signal is outside the voltage supply rails due to the dc offset voltage. DC offset voltage $\neq 0 V^1$.
			AC	All other conditions.
		A21	GND	Use in conjunction with AC + DC link.
			VSS	All other conditions.

¹ 最適高調波 歪み (THD) 性能を保証するために推奨。

信号減衰量は式 2 で表されます。

$$Attenuation (dB) = 20 \times \log \left(\frac{R_{WB1} + R_W}{R_{END-TO-END}} \right) \quad (2)$$

ここで、

R_{WB1} は、W1 端子と B1 端子の間の抵抗。

R_W はワイパー抵抗。

$R_{END-TO-END}$ 端子間抵抗値。

さらに、R36 を使うと 疑似対数減衰を実現することができます。これを行う場合は、所望の伝達関数が見つかるまで R36 抵抗を調整します。

信号アンプ

RDAC3 をリニア・ゲインまたは疑似対数ゲインをサポートする反転または非反転信号アンプとして動作させることができます。表 6 に、可能な設定を示します。

表 6. アンプ選択の接続オプション

Amplifier	Gain	Link	Label
Noninverting	Linear	A27	LINEAR
		A29	NON-INVERTING
		A30	NON-INVERTING
Pseudologarithmic		A27	PSEUDOLOG
		A29	NON-INVERTING
		A30	NON-INVERTING
Inverting	Linear	A27	LINEAR
		A29	INVERTING
		A30	INVERTING
Pseudologarithmic		A27	PSEUDOLOG
		A29	INVERTING
		A30	INVERTING

リニア・ゲインの 非反転アンプを 図 4 に示します。ゲインは式 3 で決定されます。

$$G = 1 + \frac{R_{WB3}}{R38} \tag{3}$$

ここで、 R_{WB3} は、W3 端子と B3 端子の間の抵抗。

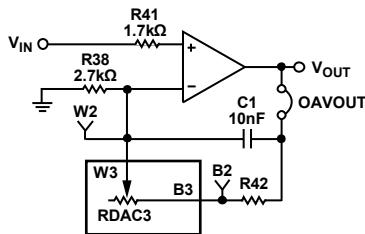


図 4. リニア非反転アンプ

疑似対数ゲインの非反転アンプを 図 5 に示します。ゲインは式 4 で決定されます。

$$G = 1 + \frac{R_{WB3}}{R_{AW3}} \tag{4}$$

ここで、 R_{WB3} は、W3 端子と B3 端子の間の抵抗。
 R_{AW3} は、A3 端子と W3 端子の間の抵抗。

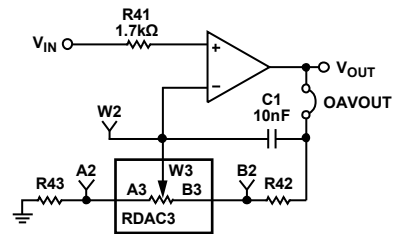


図 5. 疑似対数非反転アンプ

R43 と R42 を使って、最大ゲイン値と最小ゲイン値を設定することができます。

リニア・ゲインの反転アンプを 図 6 に示します。ゲインは式 5 で決定されます。

$$G = -\frac{R_{WB3}}{R38} \tag{5}$$

ここで、 R_{WB3} は、W3 端子と B3 端子の間の抵抗。

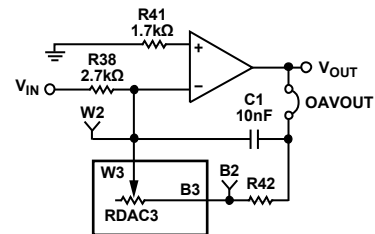


図 6. リニア反転アンプ

疑似対数ゲインの反転アンプを 図 7 に示します。ゲインは式 6 で決定されます。

$$G = -\frac{R_{WB3}}{R_{AW3}} \tag{6}$$

ここで、 R_{WB3} は、W3 端子と B3 端子の間の抵抗。
 R_{AW3} は、A3 端子と W3 端子の間の抵抗。

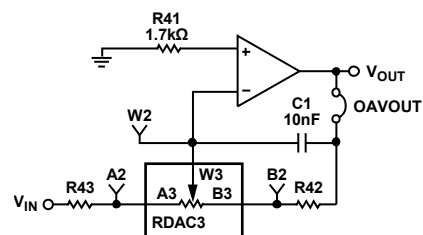


図 7. 疑似対数反転アンプ

R43 と R42 を使って、最大ゲイン値と最小ゲイン値を設定することができます。

評価用ボード・ソフトウェア

ソフトウェアのインストール

EVAL-AD5252SDZ 評価キットには、評価用ボード・ソフトウェアの CD が添付されています。このソフトウェアは、Windows® XP、Windows Vista、Windows 7(32ビットおよび64ビット)に互換です。

評価ソフトウェアをインストールした後に、評価用ボードとSDP ボードをPCのUSB ポートに接続し、SDPボードをPCに接続する際に正しく認識されたことを確認してください。

1. Windows オペレーティング・システムを起動して、CD を挿入します。
2. インストール・ソフトウェアが自動的に起動されます。起動されない場合には、CD から **setup.exe** を起動してください。
3. CDからのインストールが完了した後、電源のセクションの説明に従って評価用ボードをパワーアップさせます。
4. EVAL-AD5252SDZ をSDP ボードに接続し、ボックス内に添付されている USB ケーブルを使ってSDP ボードをPCに接続します。
5. ソフトウェアが評価用ボードを検出したら、表示される説明に従ってインストールを完了させてください。

プログラムをアンインストールするときは、**Start > Control Panel > Add or Remove Programs > AD5252 Eval Board**の順にクリックします。

ソフトウェアの実行

評価用ボード・ソフトウェアを実行するときは、次のステップに従ってください。

1. **Start > All Programs > Analog Devices > AD5252 > AD5252 Eval Board**の順にクリックします。
2. ソフトウェアを起動したときSDP ボードがUSB ポートに接続されていない場合、接続エラーが表示されます(図8参照)。評価用ボードをPCのUSB ポートに接続して、数sec待った後、**Rescan**をクリックし、指示に従ってください。

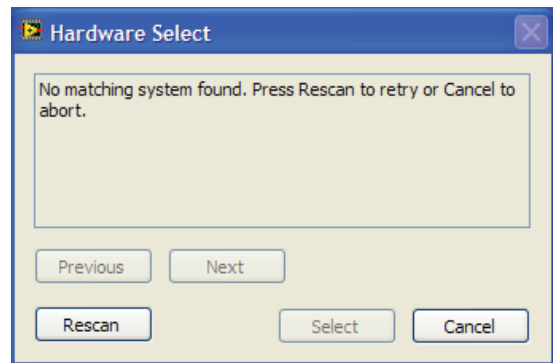


図 8.エラーのポップアップ・ウインドウ

EVAL-AD5252SDZ評価ソフトウェアのメイン・ウインドウが表示されます(図9参照)。

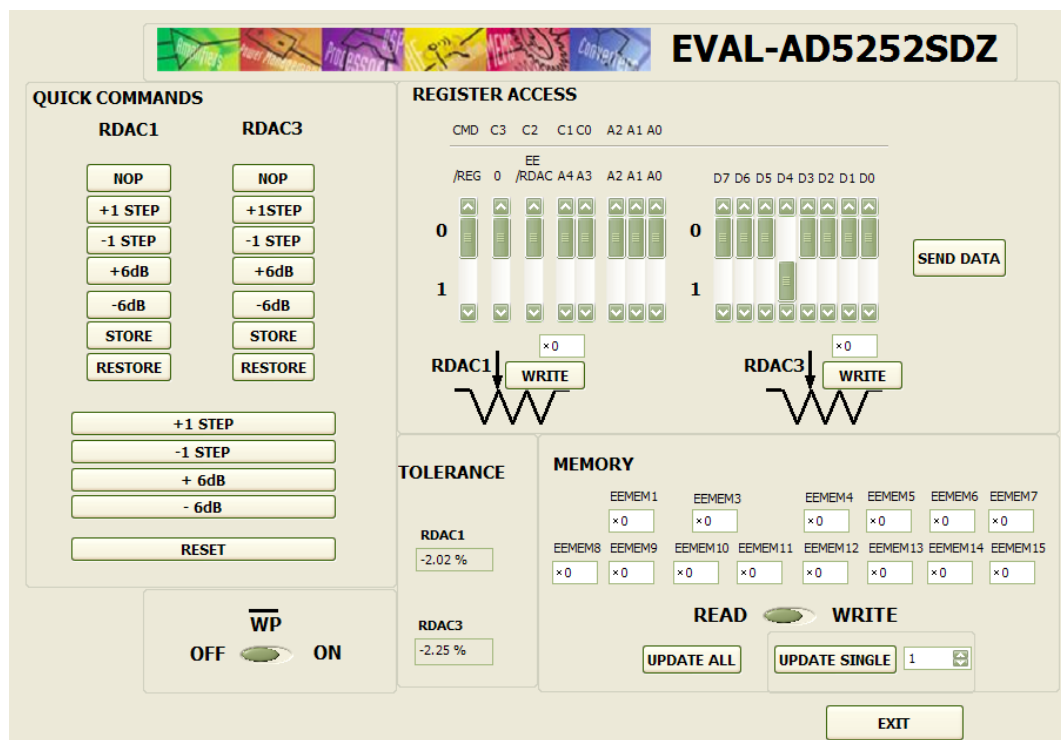


図 9. EVAL-AD5252SDZ 評価用ボード・ソフトウェアのメイン・ウインドウ

ソフトウェアの動作

EVAL-AD5252SDZ ソフトウェアのメイン・ウインドウは、**QUICK COMMANDS**、**REGISTER ACCESS**、**WP**、**TOLERANCE**、and **MEMORY** のセクションに分かれています。次にメイン・ウインドウの機能を示します。

- **QUICK COMMANDS** セクションでは、**AD5252** クイックコマンドを AD5252 へ直接送信することができます。
- **REGISTER ACCESS** セクションでは、値 をウインドウに入力して **WRITE** をクリックすることにより、RDAC レジスタを更新することができます。あるいは、必要に応じてスクロール・バーを 0 から 1 へ、または 1 から 0 へ手動で切り替えた後に **SEND DATA** をクリックすることにより、カスタム化した I²C データ・ワードを送信することができます。**WRITE** をクリックしたとき、またはクイック・コマンドを実行したとき、書込み/読出し動作が実行されて、このセクションに表示された値が、実際の RDAC レジスタ

値で更新されます。この機能を使って、書込み動作が正常終了したか否かを確認することができます。各書込み転送ごとにスクロール・バーが更新されます。

- **WP** セクションでは、AD5252 WP ピンをイネーブル/ディスエーブルすることができます。
- **TOLERANCE** セクションには、各内部抵抗の格納されている偏差が表示されます。
- **TMEMORY** セクションには、メモリ・ブロックに格納されているデータが表示されます。スクロール・バーを **READ** から **WRITE** へ切り替え、特定のウインドウ値を更新し、**UPDATE ALL** または **UPDATE SINGLE** をクリックし、書込み対象メモリ・ロケーションを選択することにより、データを更新することができます。
- **EXIT** をクリックすると、プログラムは終了しますが、デバイスはリセットされません。

評価用ボードの回路図とアートワーク

010-02860

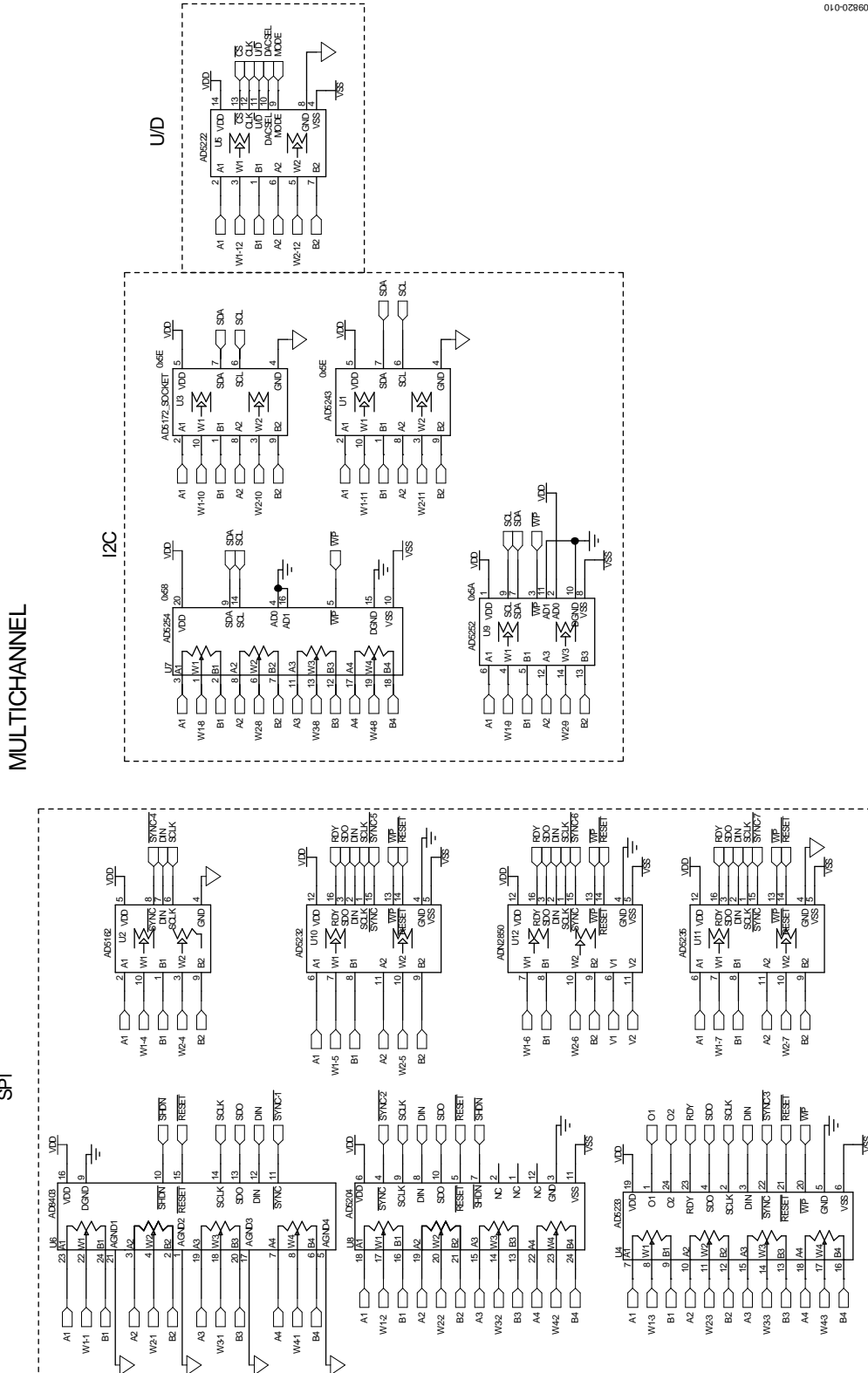


図 10. マルチボード・デジタル・ポテンショメータの回路図

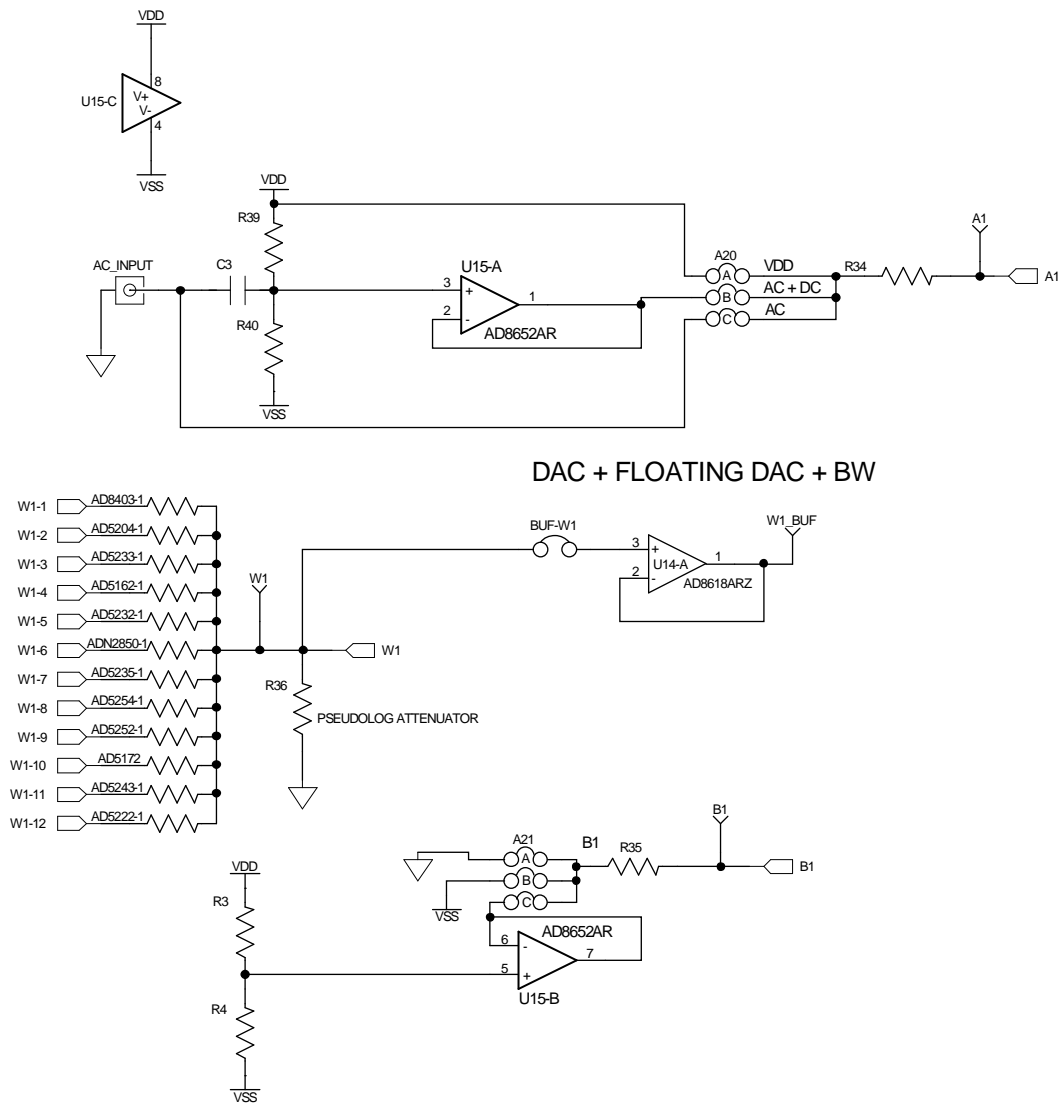


図 11.マルチボード RDAC の回路図

INVERTING AND NON-INVERTING WITH LINEAR AND PSEUDO-LOG GAIN

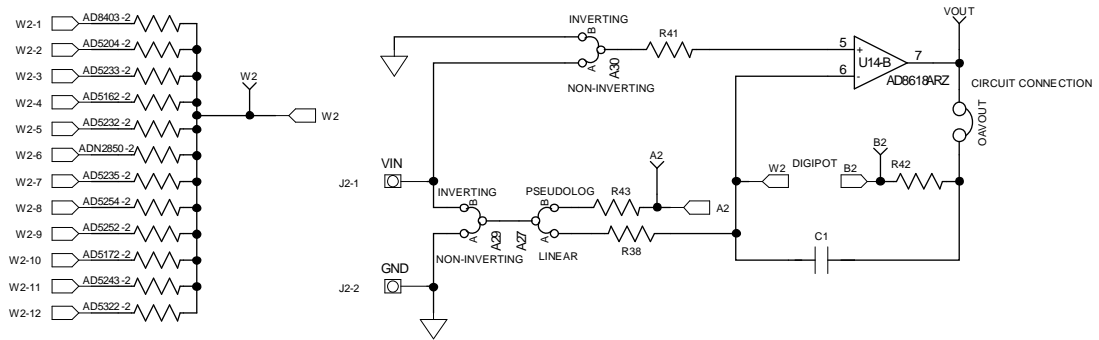


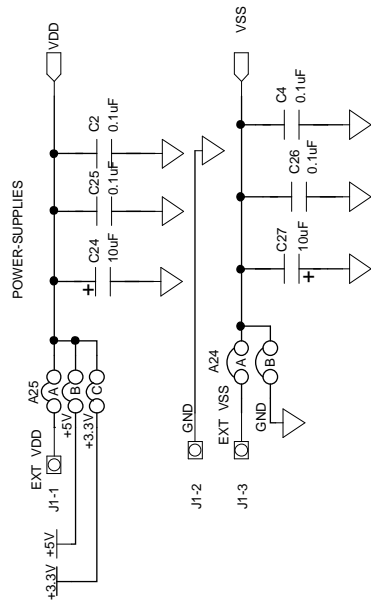
図 12.マルチボード RDAC の回路図

09820-011

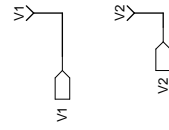
09820-012

09820-013

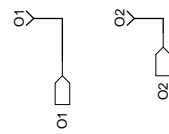
POWER-SUPPLY



CURRENT MONITOR



DIGITAL PINS



CHANNELS 3 AND 4

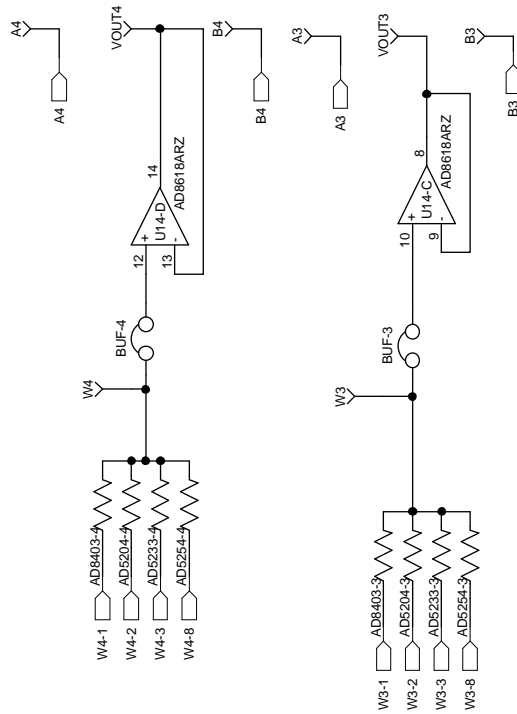


図 13. AD5252 の電源とその他のチャンネルの回路図

SDP BOARD CONNECTOR AND EEPROM

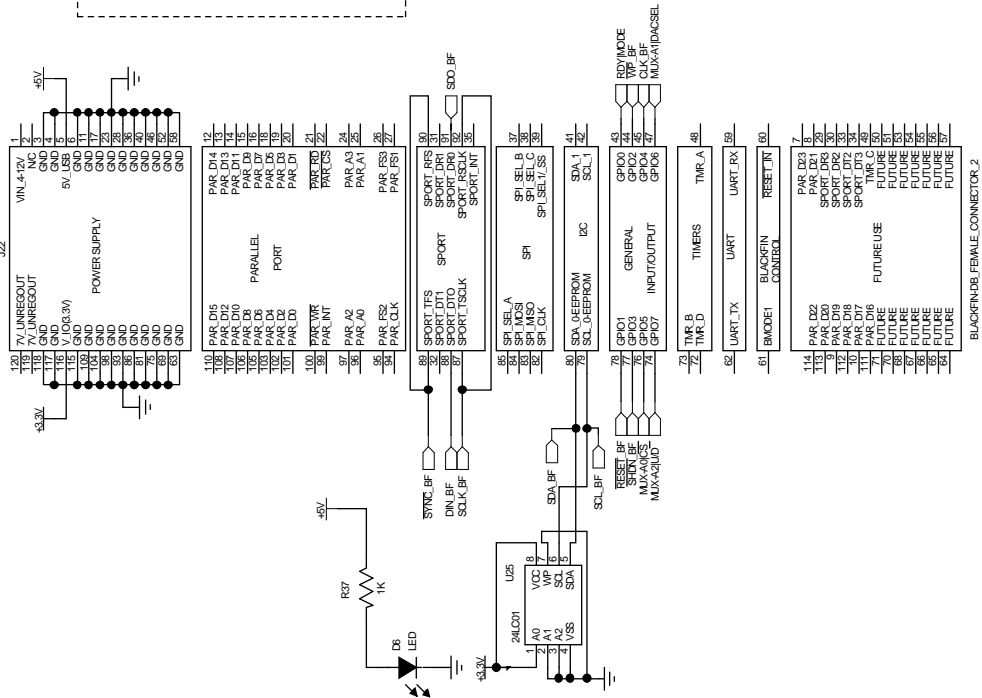
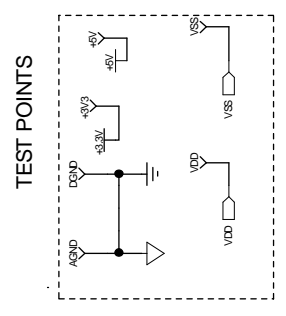
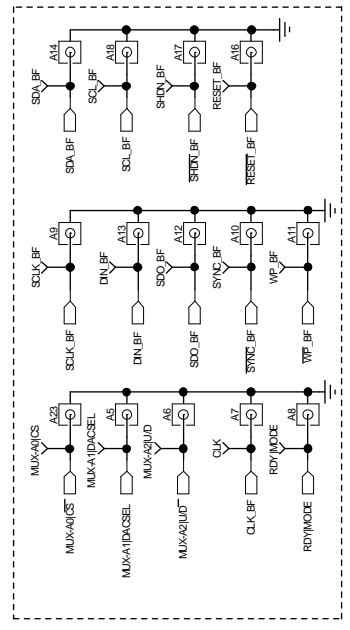
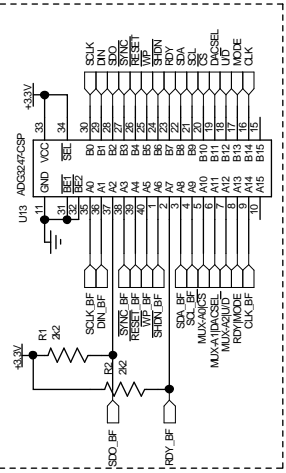


図 14.SDP コネクタ回路図

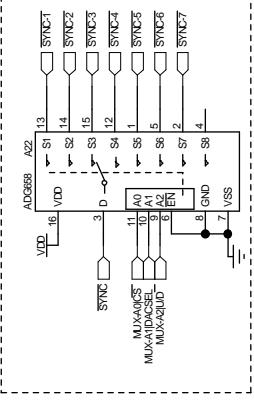
EXTERNAL CONTROL CONNECTION



LEVEL TRANSLATOR



MUX-CS



09820.014

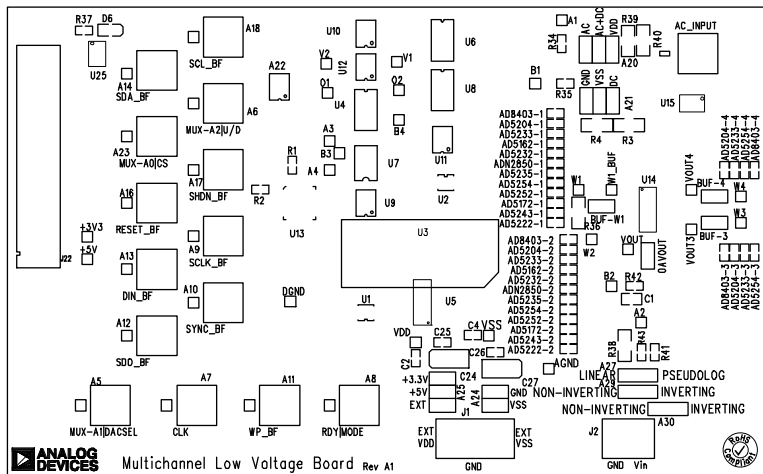


図 15. 部品配置図

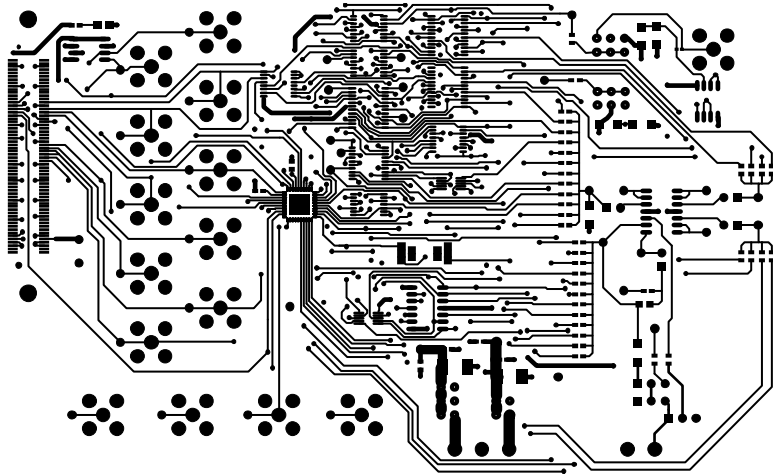


図 16. 部品面アートワーク

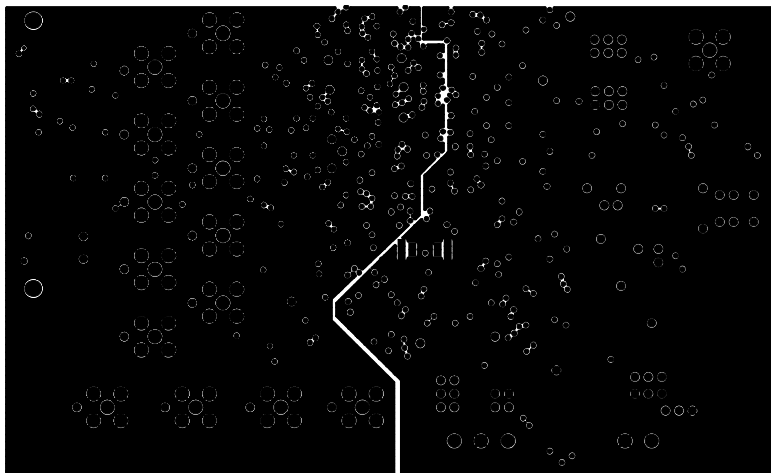
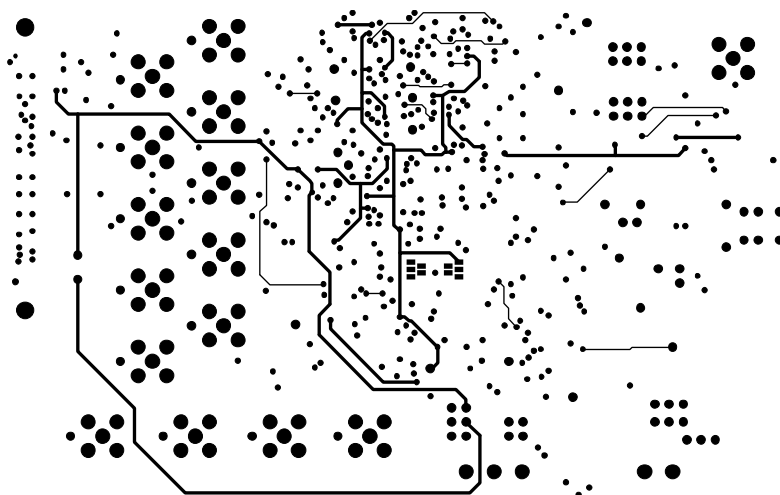
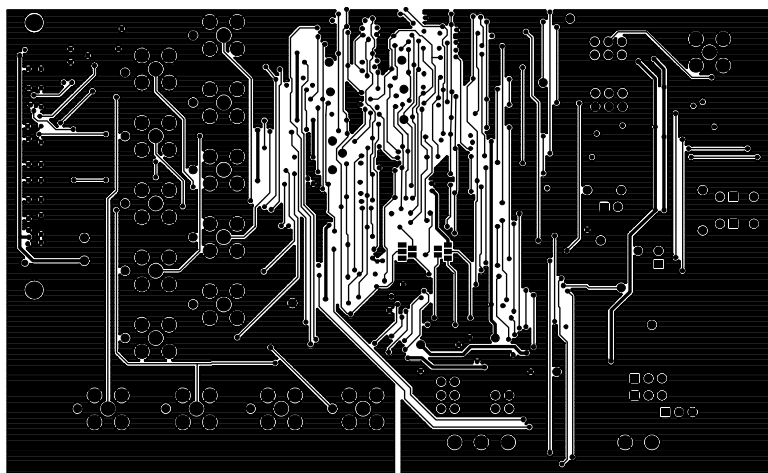


図 17.2 層目 PCB のアートワーク



09B20-018

図 18.3 層目 PCB のアートワーク



09B20-019

図 19.ハンダ面 PCB のアートワーク

オーダー情報

部品表

表 7.

Qty	Reference Designator	Description	Supplier ¹ /Part Number
1	C1	10 nF capacitor, 0805	FEC 1692285
4	C2, C4, C25, C26	0.1 μF capacitor, 0603	FEC 138-2224
1	C3	1 μF capacitor, 0402	FEC 1288253
2	C24, C27	10 μF capacitor, 1206	FEC 1611967
1	D6	LED, green	FEC 579-0852
1	J1	3-pin connector	FEC 151790
1	J2	2-pin connector	FEC 151789
1	J22	Receptacle, 0.6 mm, 120 way	Digi-Key H1219-ND
4	A20, A21, A24, A25	Header, 2-row, 36 + 36 way, and jumper socket, black	FEC 148-535 and FEC 150-410
3	A27, A29, A30	Header, 1-row, 3-way, and jumper socket, black	FEC 102-2248 and FEC 150-410
4	BUF-W1, OAVOUT, BUF-3, BUF-4	Header, 1-row, 2-way, and jumper socket, black	FEC 102-2247 and FEC 150-410
1	R41	1.78 kΩ resistor, 0603, 1%	FEC 1170811
2	R1, R2	2.2 kΩ resistor, 0603, 1%	FEC 933-0810
5	R3, R4, R38, R39, R40	2.7 kΩ resistor, 1206, 1%	FEC 9337288
36	AD5162-1, AD5162-2, AD5172-1, AD5172-2, AD5204-1, AD5204-2, AD5204-3, AD5204-4, AD5222-1, AD5222-2, AD5232-1, AD5232-2, AD5233-1, AD5233-2, AD5233-3, AD5233-4, AD5235-1, AD5235-2, AD5243-1, AD5243-2, AD5252-1, AD5252-2, AD5254-1, AD5254-2, AD5254-3, AD5254-4, AD8403-1, AD8403-2, AD8403-3, AD8403-4, ADN2850-1, ADN2850-2, R34, R35, R42, R43	0 Ω resistor, 0603	FEC 9331662
1	R37	1 kΩ resistor, 0603, 1%	FEC 933-0380
6	3.3 V, 5 V, DGND, AGND, VDD, VSS	Test point, PCB, black, PK100	FEC 873-1128
35	A1, A2, A3, A4, RDY MODE, RESET_BF, SCL_BF, SCLK_BF, SDA_BF, SDO_BF, SHDN_BF, SYNC_BF, MUX-A0 CS, MUX-A1 DACSEL, MUX-A2 U/D, O1, O2, DIN_BF, CLK, B1, B2, B3, B4, V1, V2, VOUT, VOUT2, VOUT3, VOUT4, W1, W1_BUF, W2, W3, W4, WP_BUF	Test point, PCB, red, PK100	FEC 873-1144
1	U1	AD5243	Analog Devices AD5243
1	U2	AD5162	Analog Devices AD5162
1	U3	AD5172	Analog Devices AD5172
1	U4	AD5233	Analog Devices AD5233
1	U5	AD5222	Analog Devices AD5222
1	U6	AD8403	Analog Devices AD8403
1	U7	AD5254	Analog Devices AD5254
1	U8	AD5204	Analog Devices AD5204
1	U9	AD5252	Analog Devices AD5252
1	U10	AD5232	Analog Devices AD5232
1	U11	AD5235	Analog Devices AD5235
1	U12	ADN2850	Analog Devices ADN2850
1	U13	ADG3247	Analog Devices ADG3247
1	U14	AD8618	Analog Devices AD8618
1	U15	AD8652	Analog Devices AD8652
1	A22	ADG658	Analog Devices ADG658
1	U25	24LC64	FEC 975-8070

¹ FEC は Farnell Electronic Component Distributors 社を、Digi-Key は Digi-Key Corporation 社を、それぞれ表します。

IC は、Philips Semiconductors 社(現在の NXP Semiconductors 社)が制定した通信プロトコルです。



ESD に関する注意

ESD (静電放電) の影響を受けやすいデバイスです。電荷を帯びたデバイスや回路ボードは、検知されないまま放電することがあります。本製品は当社独自の特許技術である ESD 保護回路を内蔵してはいますが、デバイスが高エネルギーの静電放電を被った場合、損傷を生じる可能性があります。したがって、性能劣化や機能低下を防止するため、ESD に対する適切な予防措置を講じることをお勧めします。

法的条項

アナログ・デバイセズの標準販売条項が適用される評価用ボードの購入の場合を除き、ここで説明する評価用ボード (すべてのツール、部品ドキュメント、サポート資料、また評価用ボードも含む) を使用することにより、以下に定める条項(本契約)にお客様は同意するものとします。本契約に同意した方のみ、評価用ボードを使用することができます。お客様が評価用ボードを使用した場合は、本契約に同意したと見なします。本契約は、"お客様"と One Technology Way, Norwood, MA 02062, USA に本社を置く Analog Devices, Inc. (以降 ADI と記載)との間で締結されるものです。本契約条項に従い、ADI は、無償、限定的、一身専属、一時的、非独占的、サブライセンス不能、譲渡不能な評価用ボードを、評価目的でのみ使用するライセンスをお客様に許諾します。お客様は、評価用ボードが上記目的に限定して提供されたこと、さらに他の目的に評価用ボードを使用しないことを理解し、同意するものです。さらに、許諾されるライセンスには次の追加制限事項が適用されるものとします。(i) 評価用ボードを賃借、賃貸、展示、販売、移転、譲渡、サブライセンス、または頒布しないものとします。(ii) 評価用ボードへのアクセスを第三者に許可しないものとします。ここで言う“第三者”には、ADI、お客様、その従業員、関連会社、および社内コンサルタント以外のあらゆる組織が含まれます。この評価用ボードはお客様に販売するものではありません。評価用ボードの所有権などの、本契約にて明示的に許諾されていないすべての権利は、ADI に帰属します。本契約と評価用ボードはすべて、ADI の機密および専有情報と見なされるものとします。お客様は、この評価用ボードの如何なる部分も、如何なる理由でも他者に開示または譲渡しないものとします。評価用ボード使用の中止または本契約の終了の際、お客様は評価用ボードを速やかに ADI へ返却することに同意するものです。<追加制限事項>お客様は、評価用ボード上のチップの逆アセンブル、逆コンパイル、またはリバース・エンジニアリングを行わないものとします。お客様は、ハンダ処理または評価用ボードの構成材料に影響を与えるその他の行為に限らず、評価用ボードに発生したすべての損傷や修正または改変を ADI へ通知するものとします。評価用ボードに対する修正は、RoHS 規制に限らずすべての該当する法律に従うものとします。<契約の終了>ADI は、お客様に書面通知を行うことで、何時でも本契約を終了することができるものとします。お客様は、評価用ボードを速やかに ADI へ返却することに同意するものです。<責任の制限>ここに提供する評価用ボードは現状有姿のまま提供されるものであり、ADI はそれに関する如何なる種類の保証または表明も行いません。特に ADI は、明示か黙示かを問わず、評価用ボードにおけるあらゆる表明、推奨または保証 (商品性、権原、特定目的適合性または知的財産権非侵害の黙示の保証を含みますがこれらに限定されません) を行いません。如何なる場合でも、ADI およびそのライセンサーは、利益の喪失、遅延コスト、労賃、またはのれん価値の喪失など (これらには限定されません)、評価用ボードのお客様による所有または使用から発生する、偶発的損害、特別損害、間接損害、または派生的損害については、責任を負うものではありません。すべての原因から発生する ADI の損害賠償責任の負担額は、総額で 100 米国ドル (\$100.00) に限定されるものとします。<輸出>お客様は、この評価用ボードを他国に直接的または間接的に輸出しないことに同意し、輸出に関する該当するすべての米国連邦法と規制に従うことに同意するものとします。準拠法。本契約は、マサチューセッツ州の実体法に従い解釈されるものとします(法律の抵触に関する規則は排除します)。本契約に関するすべての訴訟は、マサチューセッツ州サフォーク郡を管轄とする州法廷または連邦法廷で審理するものとし、お客様は当該法廷の人的管轄権と裁判地に従うものとします。本契約には、国際物品売買契約に関する国連条約は適用しないものとし、同条約はここに明確に排除されるものです。