

低消費電力 12.65 mW、2.3 V~5.5 V、プログラマブル波形ジェネレータ AD9833 の評価

特長

AD9833 のフル機能評価用ボード

ボード制御とデータ解析用にグラフィック・ユーザ・インターフェース・ソフトウェアを採用

EVAL-SDP-CB1Z システム・デモンストレーション・プラットフォーム(SDP) ボード用のコネクタを装備

様々な電源オプションとリファレンス接続オプション

アプリケーション

生物医学センサー

生体電気インピーダンス解析

電気化学的解析

インピーダンス・スペクトル解析

複素インピーダンス測定

非破壊検査

概要

AD9833 は、高性能な正弦波出力と三角波出力を発生できる 25 MHz 低消費電力 DDS デバイスです。内蔵のコンパレータを使うと、クロックとして使う方形波を発生することができます。AD9833 の消費電力は 3 V で 13 mW と小さいため、省電力アプリケーションに最適です。

EVAL-AD9833SDZ ボードは、アナログ・デバイセズから別売りで提供する EVAL-SDP-CB1Z SDP ボードと組み合わせて使用します。AD9833 に対する USB—SPI 間通信は、この Blackfin® 採用の開発ボードによって実現されます。

25 MHz に調整済みの汎用高性能内蔵発振器は、AD9833 システムのマスター・クロックとして使用します。EVAL-AD9833SDZ ボードには様々な接続コネクタと SMB コネクタも実装されており、可用性が高くなっています。

AD9833 の仕様全体は AD9833 データ・シートに記載されており、アナログ・デバイセズから提供しています。評価用ボードを使用する際には、データ・シートとこのユーザー・ガイドを組み合わせてご使用ください。

機能ブロック図

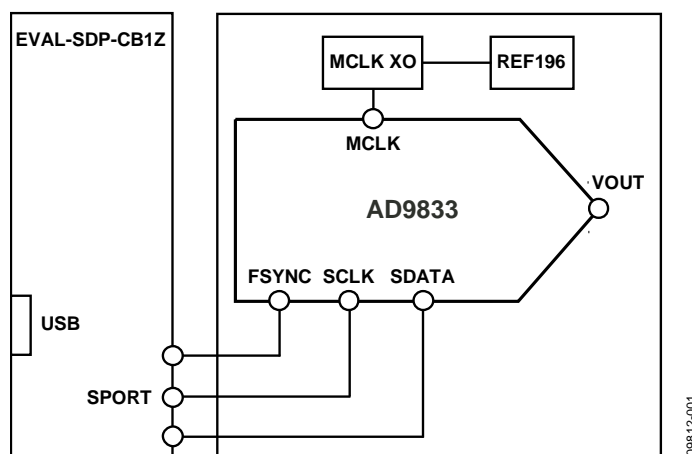


図 1.

最終ページの重要なお注意と法的条項をお読みくださるようお願いいたします。

アナログ・デバイセズ社は、提供する情報が正確で信頼できるものであることを期していますが、その情報の利用に関して、あるいは利用によって生じる第三者の特許やその他の権利の侵害に関して一切の責任を負いません。また、アナログ・デバイセズ社の特許または特許の権利の使用を明示的または暗示的に許諾するものでもありません。仕様は、予告なく変更される場合があります。本紙記載の商標および登録商標は、各社の所有に属します。
※日本語データシートは REVISION が古い場合があります。最新の内容については、英語版をご参照ください。
©2011 Analog Devices, Inc. All rights reserved.

Rev. 0

目次

特長.....	1	外部MCLK 周波数の選択.....	6
アプリケーション.....	1	周波数レジスタと位相レジスタのロード.....	6
概要.....	1	FSK機能とPSK機能.....	6
機能ブロック図.....	1	波形オプション.....	6
改訂履歴.....	2	リセットとスリープ.....	7
評価用ボード・ソフトウェア.....	3	動作例.....	7
ソフトウェアのインストール.....	3	評価用ボードの回路図とレイアウト.....	8
ソフトウェアの実行.....	4	オーダー情報.....	10
評価用ボード・ソフトウェア.....	5	部品表.....	10
デジタル・インターフェースの設定.....	5		

改訂履歴

4/11—Revision 0: Initial Version

評価用ボード・ソフトウェア

ソフトウェアのインストール

EVAL-AD9833SDZ 評価キットには、ソフトウェアとドライバの CD が添付されています。このソフトウェアは、Windows® XP、Windows Vista、Windows 7 に互換です。

ソフトウェアのインストールは、次のステップに従ってください。

1. ソフトウェアをインストールした後に、SDP ボードを PC の USB ポートへ接続します。
2. Windows オペレーティング・システムを起動して、EVAL-AD9833SDZ 評価キット CD を挿入します。
3. AD9833SDZ LabVIEW™ ソフトウェアをダウンロードします。32 ビットと 64 ビットの両システムをサポートする

LabVIEW がダウンロードされた後に、SDP ボードのドライバ SDPDriversNET が自動的にダウンロードされます。ただし、ドライバが自動的にダウンロードされない場合のために、ドライバ実行ファイルが **Program Files/Analog Devices** フォルダに用意されています。スクリーンの指示に従って、SDPDriverNet Version 1.3.6.0 のインストールを続けます。

4. ソフトウェアとドライバのインストールが完了した後、EVAL-AD9833SDZ を SDP ボードに接続し、ボックス内に添付されている USB ケーブルを使って SDP ボードを PC に接続します。
5. ソフトウェアが評価用ボードを検出すると、ダイアログ・ボックスが表示され(「新しいハードウェアの検出ウィザード」/「ソフトウェアの自動インストール」など)、これらを使ってインストールを完了させます。

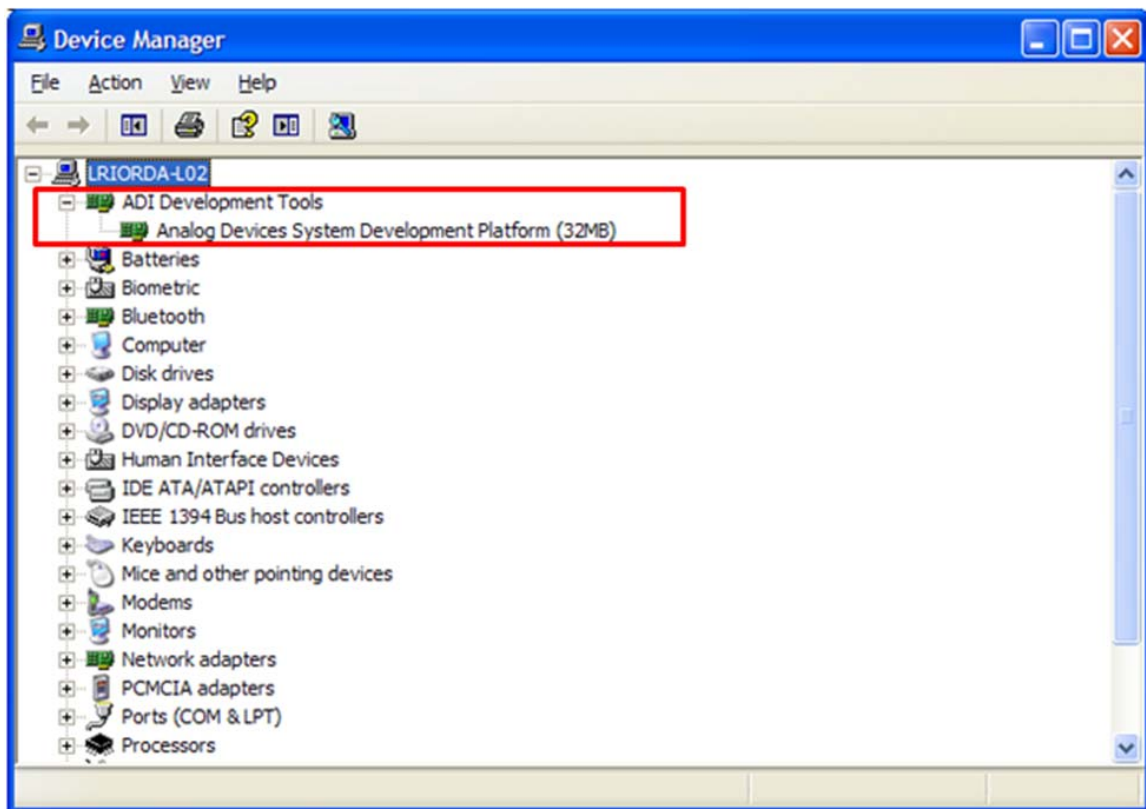


図 2.SDP ボードが接続されているハードウェア・デバイス・マネージャ・ウィンドウ

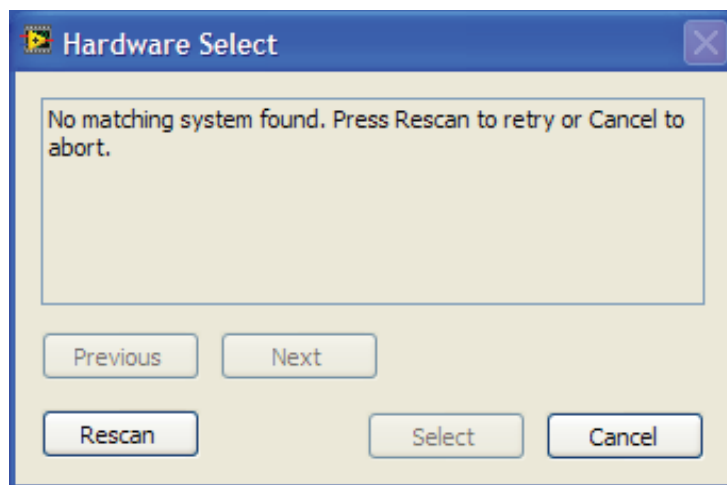
ソフトウェアの実行

評価用ボード・プログラムを実行するときは、次のステップに従ってください。

1. **Start/All Programs/Analog Devices/AD9833/ AD9833 Eval Board** をクリックします。
2. ソフトウェアを起動したときSDP ボードがUSB ポートに接続されていない場合、接続エラーが表示されます (図 3 参照)。評価用ボードをPCのUSB ポートに接続して、数sec待った後、**Rescan**をクリックし、指示に従ってください。
3. すべての接続が正しい位置にあることを確認してください (表 1 参照)。AD9833DBZ評価ソフトウェアのメイン・ウィンドウが表示されます (図 4 参照)。

表 1.接続のデフォルト設定位置

Link No.	Position	Function
LK1	In	Decouple the CAP/2.5V pin to ground because V_{DD} is >2.7 V.
LK2	A	On-board linear regulator selected to supply power to the general oscillator.
LK4	A	3.3 V digital supply for the AD9833 supplied from the EVAL-SDP-CB1Z SDP board.



09812-003

図 3.エラーのポップアップ・ウィンドウ

評価用ボード・ソフトウェア

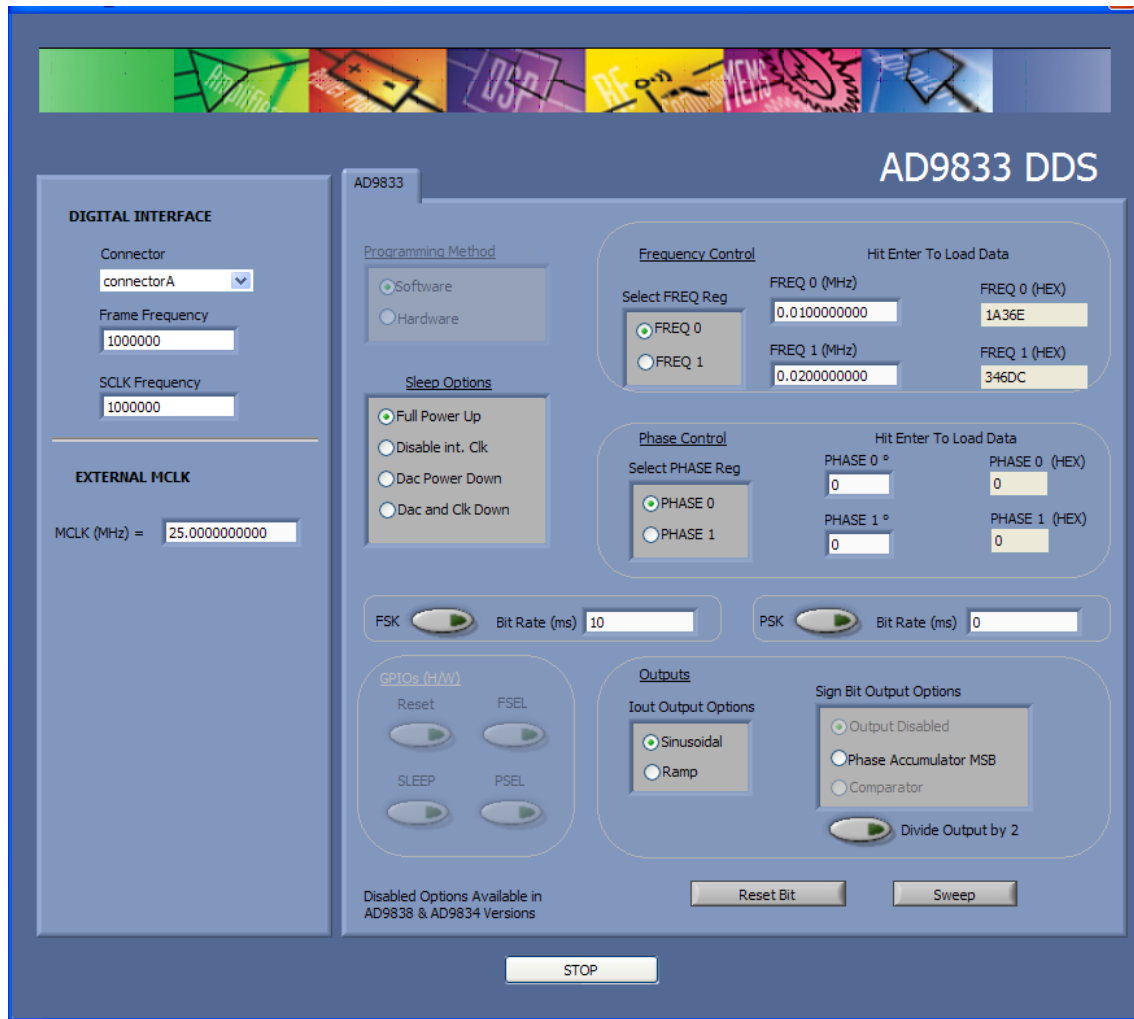


図 4.AD9833 DDS 評価ソフトウェア

デジタル・インターフェースの設定

測定を行うための AD9833 設定の最初のソフトウェア・ステップは、DIGITAL INTERFACE値の設定です。EVAL-SDP-CB1ZにはconnectorAとconnectorBの2個のコネクタがあります。AD9837 評価用ボードで使用するコネクタをドロップダウン・ボックスから選択します。

このウィンドウでは、SPI のFrame Frequency (/SYNC) ボックスとSCLK Frequencyボックスも設定することができます。SPI インターフェース速度を指定しない場合、図 5 に示すデフォルト値が使用されます。

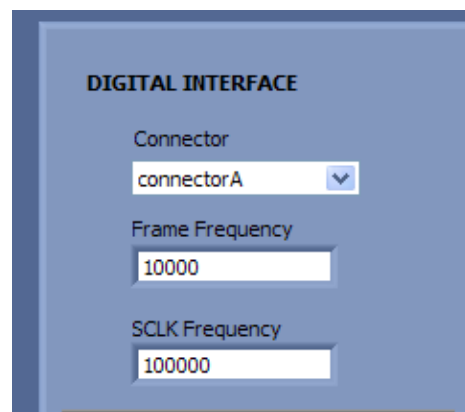


図 5.デジタル・インターフェース

外部MCLK 周波数の選択

デジタル・インターフェース値の設定が終わった後、**EXTERNAL MCLK** ボックスを使って使用する周波数を選択します。このボードは、25 MHz 汎用発振器使用の設定で出荷されています。別のクロック・ソースを使用する場合は、CLK1 SMB コネクタを使って別の MCLK 値を入力することができます。

汎用発振器の 2 つのオプションには、AEL Crystals 社の AEL3013 発振器と Epson Electronics 社の SG-310SCN 発振器が含まれています。

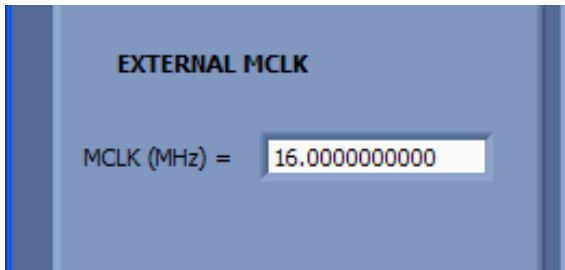


図 6.外部 MCLK 入力

周波数レジスタと位相レジスタのロード

所望の出力周波数と出力位相を 図 7 に示す入力を使ってロードすることができます。FREQ 0 レジスタまたはFREQ 1 レジスタに周波数データをロードすることができます。周波数データは MHzでロードします。データを入力すると等価な 16 進コードが右側に表示されます。**Enter**をクリックしてデータをロードしてください。データをロードすると、出力がIOUT1 ピンと IOUT2 ピンに現れます。同様に、PHASE 0 レジスタまたはPHASE 1 レジスタを選択して、位相データを度で入力することができます。

AD9833 のアナログ出力周波数は次式で表されます。

$$f_{MCLK}/2^{28} \times FREQREG$$

ここで、*FREQREG* は選択された周波数レジスタへロードする 10 進値です。この信号は、次の値だけ位相シフトされます。

$$2\pi/4096 \times PHASEREG$$

ここで、*PHASEREG* は選択した位相レジスタの 10 進値です。



図 7.周波数と位相のロード

FSK機能とPSK機能

ソフトウェア・モードでは、ビット・レートをも secで入力し、プッシュ・ボタン・オプションを選択するだけで、AD9833 を FSK機能またはPSK 機能に設定することができます(図 8)。



図 8.FSK 機能と PSK 機能

波形オプション

出力波形としては正弦波波形またはランプ波形を選択することができます。AD9833 の内部コンパレータをディスエーブルまたはイネーブルすることができます(図 9 参照)。SIGN BIT OUT ピン出力として、位相アキュムレータのMSB またはMSB/2 を選択することができます。

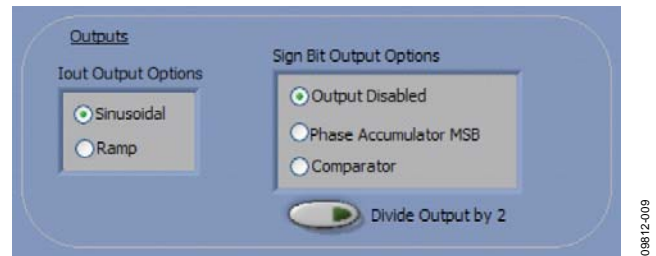


図 9.波形プロファイルと SIGN BIT OUT ピン

パワーダウン・オプション

AD9833 には種々のパワーダウン・オプションがあり、コントロール・レジスタから選択することができます。SIGN BIT OUT ピンにMSB 出力を使用する場合、MCLKをディスエーブルするか、またはDACをディスエーブルすることができます。あるいは、低消費電力スリープ・モードにするため両セクションをパワーダウンさせることができます(図 10 参照)。

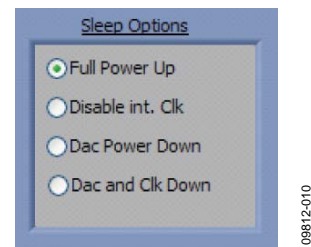


図 10.パワーダウン・オプション

リセットとスイープ

リセット・ソフトウェア・コマンドは、図 11 に示すボタンを使って設定します。DDS スイープを設定するときは、**Sweep**をクリックします。



図 11.ソフトウェア・リセットとスイープの選択

スイープ機能を使うと、スタート周波数、ストップ周波数、インクリメント・サイズ、ループ数、各周波数インクリメント間の遅延をロードすることができます。次に、これらのコマンドは **EVAL-SDP-CB1Z** ボードからデバイスへ自動的にロードされます。

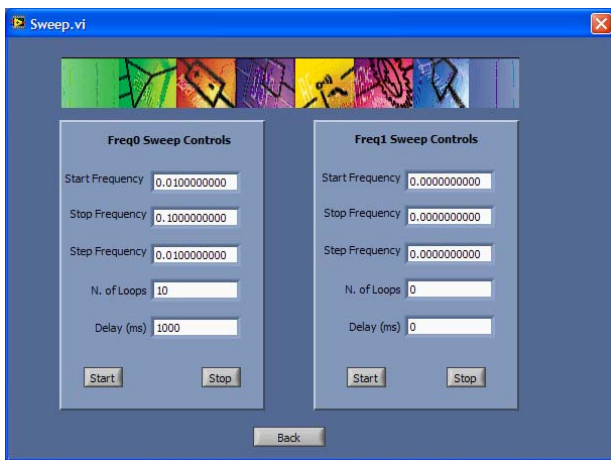


図 12.スイープ機能

動作例

10 kHz を出力するように AD9833 を設定する例は、次のようになります。

1. **EVAL-SDP-CB1Z** ボードを **EVAL-AD9833SDZ** ボードへ接続して、USB ポートへ接続します。
2. **Start/All Programs/ Analog Devices/ AD9833/AD9833 Eval Board** にあるソフトウェアを起動します。ここで SDP ボードと PC との通信を見ることができます。
3. **connectorA** または **connectorB** を選択します。これは、AD9837 テスト・チップを接続したコネクタに一致する必要があります。
4. **MCLK** を指定します。デフォルトは内蔵の 25 MHz 発振器です。
5. すべての接続が正しい位置にあることを確認してください (表 1 参照)。
6. **FREQ 1** レジスタを選択します。
7. 10 kHz 励起周波数をロードし、**Enter** をクリックします。

出力が評価用ボードの **IOUT** 出力と **IOUTB** 出力に現れます。

FREQ 0 レジスタの場合、

- **FREQ 0** レジスタを選択します。
- **FREQ 0** レジスタへ 20 kHz をロードして、**Enter** をクリックします。

FREQ 1 レジスタの場合、

- **FREQ 1** レジスタを選択して、このレジスタに 10 kHz をロードします。

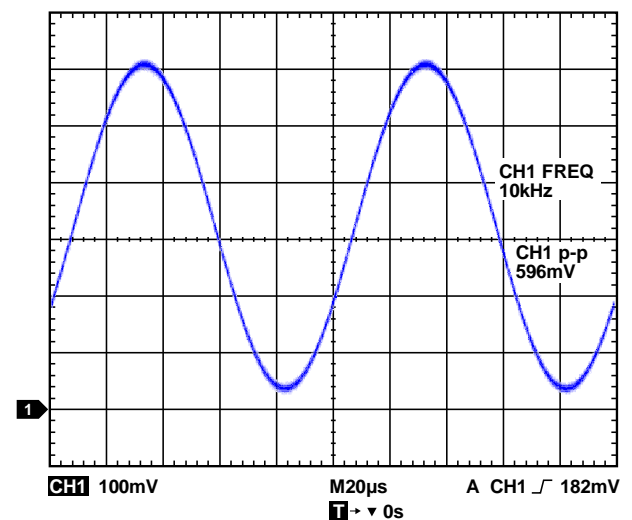


図 13.IOUT テスト・ポイントでの 10 kHz 出力信号

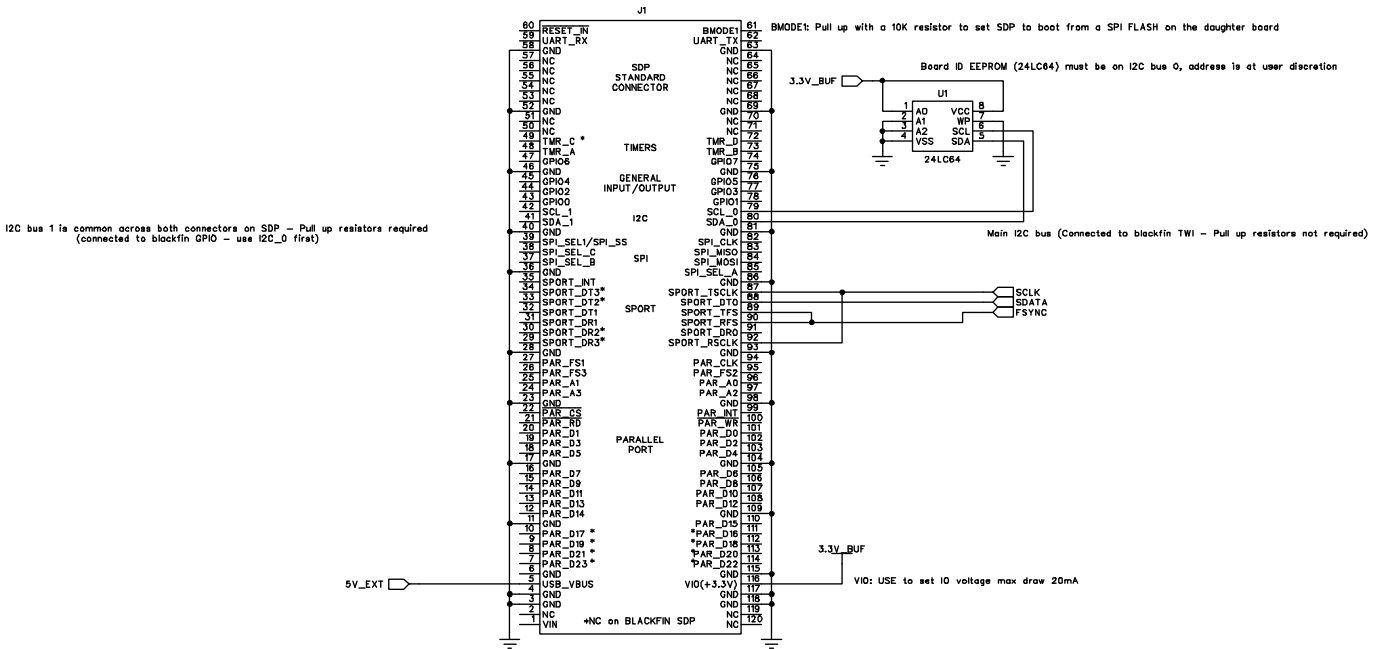
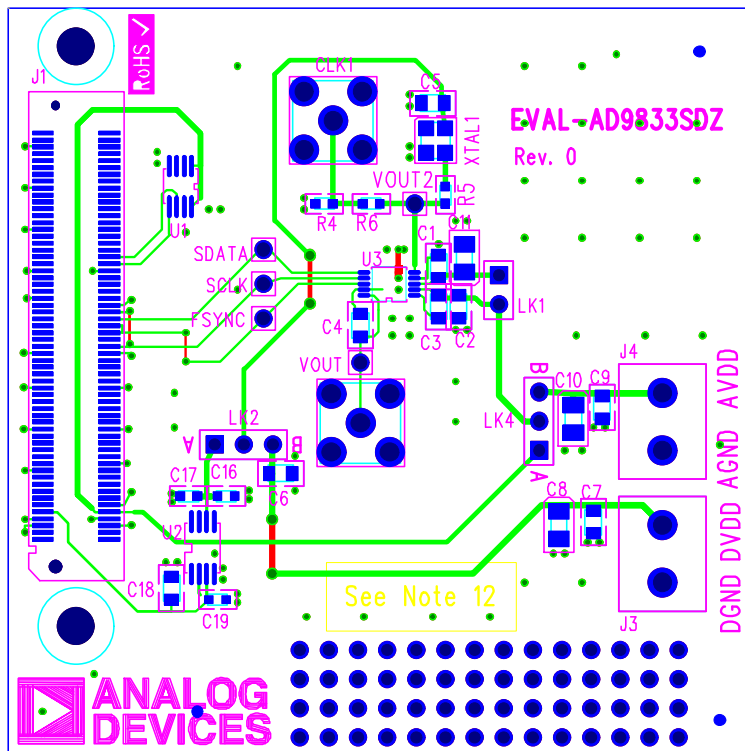


図 15. AD9833 の回路図、パート B



EVAL-AD9833SDZ (Rev. 0) - Component Side View

- Layer 1 - Component Side Pastemask
- Layer 2 - Solder Side Drill Template
- Silkscreen
- Soldermask Top
- Soldermask Bottom

図 16. 評価用ボードのレイアウト

オーダー情報

部品表

表 2.

Reference Designator	Description	Manufacturer	Part Number
C1, C2, C4 to C7, C8	0.1 μ F 50V X7R Ceramic Capacitor	Murata	GRM188R71H104KA93D
C3	0.01 μ F ceramic capacitor, 0603, 10 V, X5R, 10%	Kemet	C0603C103K5RACTU
C9, C10, C11	10 μ F SMD tantalum capacitor, 10 V, \pm 10%, RTAJ_A	AVX	TAJA106K010R
C16	1 μ F ceramic capacitor, 10 V, 10%, Y5V, 0603	Murata	CC0603ZRY5V6BB105
C17, C19	0.1 μ F capacitor, 0603, 16 V, X7R, \pm 10%	Multicomp	B0603R104KCT
C18	10 μ F ceramic capacitor, 10 V, 10%, X5R, 0805	Murata	GRM21BR61A106KE19L
CLK1, VOUT1	Straight PCB mount SMB jack, 50 Ω	Tyco	1-1337482-0
FSYNC, SCLK, SDATA, VOUT, VOUT2	Red test point	Vero	20-313137
J1	120-way connector, 0.6 mm pitch, receptacle	HRS (Hirose)	FX8-120S-SV(21)
J3, J4	2-pin terminal block (5 mm pitch)	Campden	CTB5000/2
LK1	Jumper block, 2-pin 0.1" spacing	Harwin	M20-9990246
LK2, LK4	3-pin SIL header and shorting link	Harwin	M20-9990345 and M7567-05
R4	50 Ω SMD resistor, 0603	Multicomp	MC.063W 0603 50R
R5, R6	0 Ω SMD resistor, 0603	Multicomp	MC.063W 0603 0R
U1	64K I ² C serial EEPROM MSOP-8	Microchip	24LC64-I/MS
U2	Precision micropower, low dropout, low voltage references, 8-lead TSSOP	Analog Devices	REF196GRUZ
U3	Low power 12.65 mW, 2.3 V to 5.5 V, programmable waveform generator, 10-lead MSOP	Analog Devices	AD9833BRMZ
XTAL1	25 MHz	AEL Crystals	XTAL-AEL-301-SERIES



ESDに関する注意

ESD（静電放電）の影響を受けやすいデバイスです。電荷を帯びたデバイスや回路ボードは、検知されないまま放電することがあります。本製品は当社独自の特許技術である ESD 保護回路を内蔵していますが、デバイスが高エネルギーの静電放電を被った場合、損傷を生じる可能性があります。したがって、性能劣化や機能低下を防止するため、ESD に対する適切な予防措置を講じることをお勧めします。

法的条項

アナログ・デバイスズの標準販売条項が適用される評価用ボードの購入の場合を除き、ここで説明する評価用ボード（すべてのツール、部品ドキュメント、サポート資料、また評価用ボードも含む）を使用することにより、以下に定める条項（本契約）にお客様は同意するものとします。本契約に同意した方のみ、評価用ボードを使用することができます。お客様が評価用ボードを使用した場合は、本契約に同意したと見なします。本契約は、「お客様」と One Technology Way, Norwood, MA 02062, USA に本社を置く Analog Devices, Inc. (以降 ADI と記載)との間で締結されるものです。本契約条項に従い、ADI は、無償、限定的、一身専属、一時的、非独占的、サブライセンス不能、譲渡不能な評価用ボードを、評価目的でのみ使用するライセンスをお客様に許諾します。お客様は、評価用ボードが上記目的に限定して提供されたこと、さらに他の目的に評価用ボードを使用しないことを理解し、同意するものです。さらに、許諾されるライセンスには次の追加制限事項が適用されるものとします。(i) 評価用ボードを賃借、賃貸、展示、販売、移転、譲渡、サブライセンス、または頒布しないものとします。(ii) 評価用ボードへのアクセスを第三者に許可しないものとします。ここで言う「第三者」には、ADI、お客様、その従業員、関連会社、および社内コンサルタント以外のあらゆる組織が含まれます。この評価用ボードはお客様に販売するものではありません。評価用ボードの所有権などの、本契約にて明示的に許諾されていないすべての権利は、ADI に帰属します。本契約と評価用ボードはすべて、ADI の機密および専有情報と見なされるものとします。お客様は、この評価用ボードの如何なる部分も、如何なる理由でも他者に開示または譲渡しないものとします。評価用ボード使用の中止または本契約の終了の際、お客様は評価用ボードを速やかに ADI へ返却することに同意するものです。＜追加制限事項＞お客様は、評価用ボード上のチップの逆アセンブル、逆コンパイル、またはリバース・エンジニアリングを行わないものとします。お客様は、ハンド処理または評価用ボードの構成材料に影響を与えるその他の行為に限らず、評価用ボードに発生したすべての損傷や修正または改変を ADI へ通知するものとします。評価用ボードに対する修正は、RoHS 規制に限らずすべての該当する法律に従うものとします。＜契約の終了＞ADI は、お客様に書面通知を行うことで、何時でも本契約を終了することができるものとします。お客様は、評価用ボードを速やかに ADI に返却することに同意するものです。＜責任の制限＞ここに提供する評価用ボードは現状有姿のまま提供されるものであり、ADI はそれに関する如何なる種類の保証または表明も行いません。特に ADI は、明示か黙示かを問わず、評価用ボードにおけるあらゆる表明、推奨または保証（商品性、権原、特定目的適合性または知的財産権非侵害の黙示の保証を含みますがこれらに限定されません）を行いません。如何なる場合でも、ADI およびそのライセンサーは、利益の喪失、遅延コスト、労賃、またはのれん価値の喪失など（これらには限定されません）、評価用ボードのお客様による所有または使用から発生する、偶発的損害、特別損害、間接損害、または派生的損害については、責任を負うものではありません。すべての原因から発生する ADI の損害賠償責任の負担額は、総額で 100 米国ドル（\$100.00）に限定されるものとします。＜輸出＞お客様は、この評価用ボードを他国に直接的または間接的に輸出しないことに同意し、輸出に関する該当するすべての米国連邦法と規制に従うことに同意するものとします。準拠法。本契約は、マサチューセッツ州の実体法に従って解釈されるものとします（法律の抵触に関する規則は排除します）。本契約に関するすべての訴訟は、マサチューセッツ州サフォーク郡を管轄とする州法廷または連邦法廷で審理するものとし、お客様は当該法廷の人的管轄権と裁判地に従うものとします。本契約には、国際物品売買契約に関する国連条約は適用しないものとし、同条約はここに明確に排除されるものとします。