

高速シングル・オペアンプの評価用ボード (専用帰還ピンとエクスポーズド・パッド付き 8 ピン SOIC)

特長

- ブレッドボード/プロトタイプ of 迅速な構築が可能
- ユーザ定義の回路構成が可能
- エッジマウント SMA コネクタを装備
- テスト装置やその他の回路への接続が容易

概要

EB-O8REDF-1Z は、高速シングル・オペアンプの評価を支援するためにデザインされています。EB-O8REDF-1Z は、様々なオペアンプ回路の迅速なプロトタイピングを可能にするベアボード(ハンダ付けした部品がないボード)であり、これを使うと、リスクが軽減され、マーケット投入時間が短縮されます。この EB-O8REDF-1Z 評価用ボードでは、専用の帰還ピンとエクスポーズド・パッド

付きの 8 ピン SOIC パッケージを採用した、アナログ・デバイゼズのすべての高速シングル・オペアンプをサポートします。

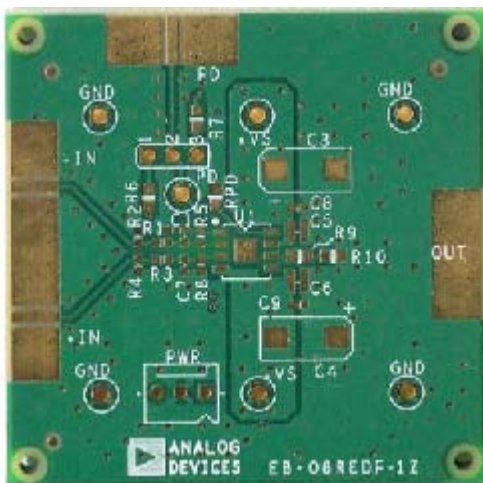
図 1 に評価用ボードの部品面を、図 2 に、評価用ボードの回路面を、それぞれ示します。図 3 には、評価用ボードの回路図を示します。

この 4 層評価用ボードは、入力と出力でエッジマウント SMA コネクタを使用することができるため、テスト装置やその他の回路に対する接続を効率的かつ迅速に行うことができます。

ボードのグラウンド・プレーン、部品配置、電源バイパスは、回路の柔軟性と性能を最大にするように最適化されています。この評価用ボードでは、0402、0508、0603、7343 の SMT 部品ケース・サイズを使用しています。

図 4 と 図 6 に、評価用ボードの組立図を示します。図 5 と 図 7 に、ボードをオペアンプとサポート回路に接続するためのメタル・レイアウト・パターンを示します。

評価用ボードの部品面と回路面



NOTES

1. THE EVALUATION BOARD SILKSCREEN PART NUMBER LABELING ON YOUR BOARD MAY BE DIFFERENT FROM WHAT IS SHOWN HERE.

09787-001

図 1. EB-O8REDF-1Z 評価用ボードの部品面



NOTES

1. THE EVALUATION BOARD SILKSCREEN PART NUMBER LABELING ON YOUR BOARD MAY BE DIFFERENT FROM WHAT IS SHOWN HERE.

09787-001

図 2. EB-O8REDF-1Z 評価用ボードの回路面

目次

特長.....	1	評価用ボードの回路図、組立図、ボード・レイアウト.....	3
概要.....	1	非反転構成.....	5
評価用ボードの部品面と回路面.....	1	オーダー情報.....	6
改訂履歴.....	2	部品表.....	6

改訂履歴

3/10—Rev. 0 to Rev. A

Changed EB-O8RE-1Z to EB-O8REDF-1Z.....	Throughout
Added Noninverting Configuration Section.....	5
Added Ordering Information Section.....	6

2/10—Revision 0: Initial Version

評価用ボードの回路図、組立図、ボード・レイアウト

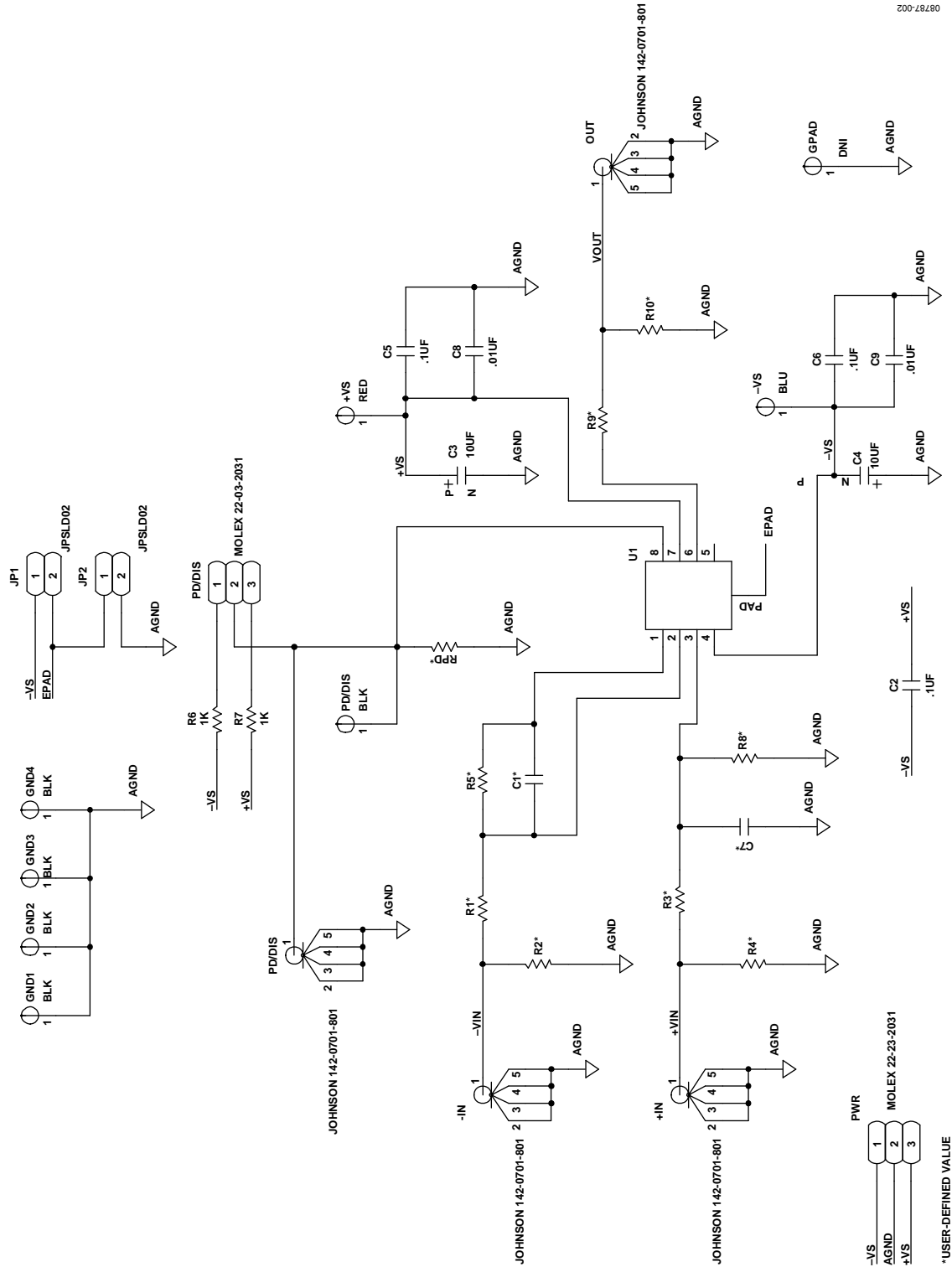


図 3.EB-O8REDF-1Z ユニバーサル評価用ボードの回路図

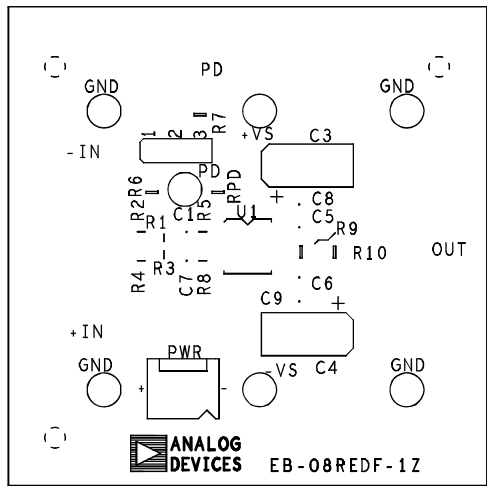


図 4. ボード組立図—部品面

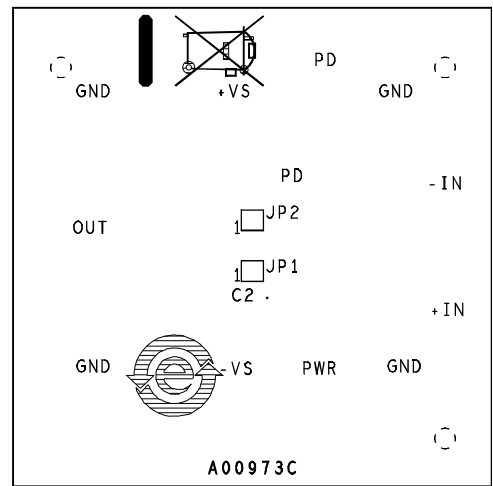


図 6. ボード組立図—回路面

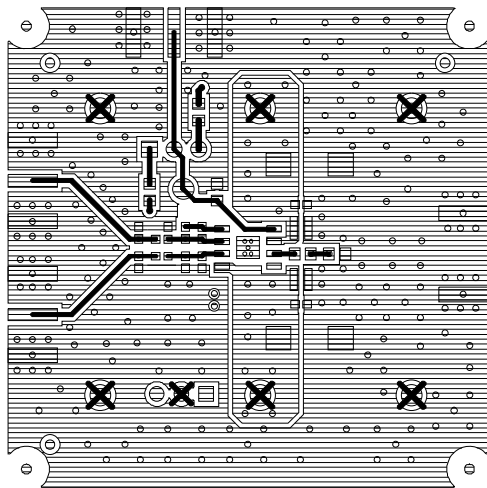


図 5. ボードのレイアウト・パターン—部品面

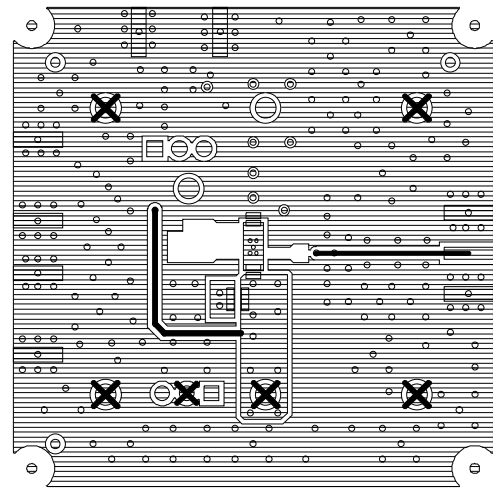


図 7. ボードのレイアウト・パターン—回路面

非反転構成

このボードをゲイン > 1 の非反転構成で使用する場合、ゲイン抵抗の配置について2つの推奨方法があります。1つ目の方法は、R1 ロケーションにゲイン抵抗を接続し、R2 ロケーションに $0\ \Omega$ 抵抗を接続してグラウンドへ短絡する方法です。2つ目の方法は、R1 の最初のパッドとグラウンドとの間にゲイン抵抗を接続し、2つ目の抵抗を接続しない方法です(図8参照)。

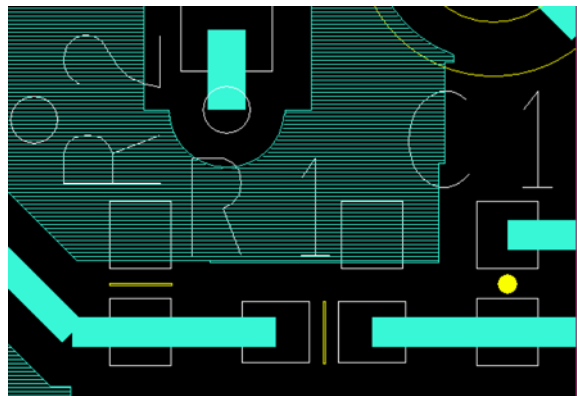


図 8.ゲイン > 1 の非反転構成

オーダー情報

部品表

表 1.

Quantity	Reference Designator	Description	Package
3	+IN, -IN, OUT	SMA/SMT	SMA/SMT
2	C1, C7	User-defined capacitor	C0402
2	C8, C9	0.01 μ F capacitor	C0402
3	C2, C5, C6	0.1 μ F capacitor	C0508
2	C3, C4	10 μ F capacitor	C6032
6	R1, R2, R3, R4, R5, R8	User-defined resistor	R0402
3	R9, R10, RPD	User-defined resistor	R0603
2	R6, R7	1 k Ω	R0603
7	PD/DIS, GND1, GND2, GND3, GND4, +VS, -VS	Test point	TP
1	PWR	Header 3 POS	Molex 22-23-2031
1	PD/DIS	3-pin straight header	Molex 22-03-2031
2	JP1, JP2	User-defined jumper	Solder jumper
1	U1	Amplifier	8-lead SOIC



ESD の注意

ESD（静電放電）の影響を受けやすいデバイスです。電荷を帯びたデバイスや回路ボードは、検知されないまま放電することがあります。本製品は当社独自の特許技術である ESD 保護回路を内蔵してはいますが、デバイスが高エネルギーの静電放電を被った場合、損傷を生じる可能性があります。したがって、性能劣化や機能低下を防止するため、ESD に対する適切な予防措置を講じることをお勧めします。

法的条項

アナログ・デバイスズの標準販売条項が適用される評価用ボードの購入の場合を除き、ここで説明する評価用ボード（すべてのツール、部品ドキュメント、サポート資料、「評価用ボード」も含む）を使用することにより、以下に定める条項（「本契約」）にお客様は合意するものとします。お客様は、本契約を読んで合意するまでは評価用ボードを使用しないものとします。お客様が評価用ボードを使用した場合は、本契約に合意したものと見なすものとします。本契約は、「お客様」と One Technology Way, Norwood, MA 02062, USA に本社を置く Analog Devices, Inc.（「ADI」）との間で締結されるものです。本契約条項に従い、ADI は、無償、限定的、一身専属、一時的、非独占的、サブライセンス不能、移転不能な、評価用ボードを評価目的でのみ使用するライセンスをお客様に許諾します。お客様は、評価用ボードが上記目的に限定して提供されたこと、さらに他の目的に評価用ボードを使用しないことを理解し、合意するものとします。さらに、許諾されるライセンスには次の追加制限事項が適用されるものとします。すなわち、お客様は (i) 評価用ボードを賃借、賃貸、展示、販売、移転、譲渡、サブライセンス、または頒布しないものとし、さらに (ii) 評価用ボードへのアクセスを第三者に許可しないものとします。ここで言う「第三者」には、ADI、お客様、その従業員、関連会社、および社内コンサルタント以外のあらゆる組織が含まれます。この評価用ボードはお客様に販売するものではありません。評価用ボードの所有権などの、本契約にて明示的に許諾されていないすべての権利は、ADI が留保します。本契約と評価用ボードはすべて、ADI の機密および専有情報と見なされるものとします。お客様は、この評価用ボードの如何なる部分も、如何なる理由でも他者に開示または移転しないものとします。評価用ボード使用の中止または本契約の終了の際、お客様は評価用ボードを速やかに ADI へ返却することに合意するものとします。追加制限事項。お客様は、評価用ボード上のチップの逆アセンブル、逆コンパイル、またはリバース・エンジニアリングは行わないものとします。お客様は、ハンダ処理または評価用ボードの構成材料に影響を与えるその他の行為に限らず、評価用ボードに発生したすべての損傷や修正または変更を ADI へ通知するものとします。評価用ボードに対する修正は、RoHS 規制に限らずすべての該当する法律に従うものとします。終了。ADI は、お客様に書面通知を行うことで、何時でも本契約を終了することができるものとします。お客様は、評価用ボードをその時点で ADI に返却することに合意するものとします。責任の制限。ここに提供する評価用ボードは「現状有姿」条件にて提供されるものであり、ADI はそれに関する如何なる種類の保証または表明も行いません。特に ADI は、明示か黙示かを問わず、評価用ボードにあらゆる表明、推奨または保証（商品性、権原、特定目的適合性または知的財産権非侵害の黙示の保証を含みますがこれらに限定されません）を排除します。如何なる場合でも、ADI およびそのライセンサーは、利益の喪失、遅延コスト、労賃、またはのれん価値の喪失など（これらには限定されません）、評価用ボードのお客様による所有または使用から発生する、偶発的損害、特別損害、間接損害、または派生的損害については、責任を負うものではありません。すべての原因から発生する ADI の損害賠償責任の負担額は、総額で 100 米国ドル（\$100.00）に限定されるものとします。輸出。お客様は、この評価用ボードを他国に直接的または間接的に輸出しないことに同意し、輸出に関する該当するすべての米国連邦法と規制に従うことに同意するものとします。準拠法。本契約は、マサチューセッツ州の実体法に従い解釈されるものとします（法律の抵触に関する規則は排除します）。本契約に関するすべての訴訟は、マサチューセッツ州サフォーク郡を管轄とする州法廷または連邦法廷で審理するものとし、お客様は当該法廷の人的管轄権と裁判地に従うものとします。本契約には、国際物品売買契約に関する国連条約は適用しないものとし、同条約はここに明確に排除されるものとします。