

14 ピン TSSOP パッケージ採用高速クワッド・オペアンプの ユニバーサル評価用ボード

特長

- ブレッドボード/プロトタイプの迅速な構築が可能
- ユーザ定義の回路構成が可能
- エッジマウント SMA コネクタを装備
- テスト装置やその他の回路への接続が容易

概要

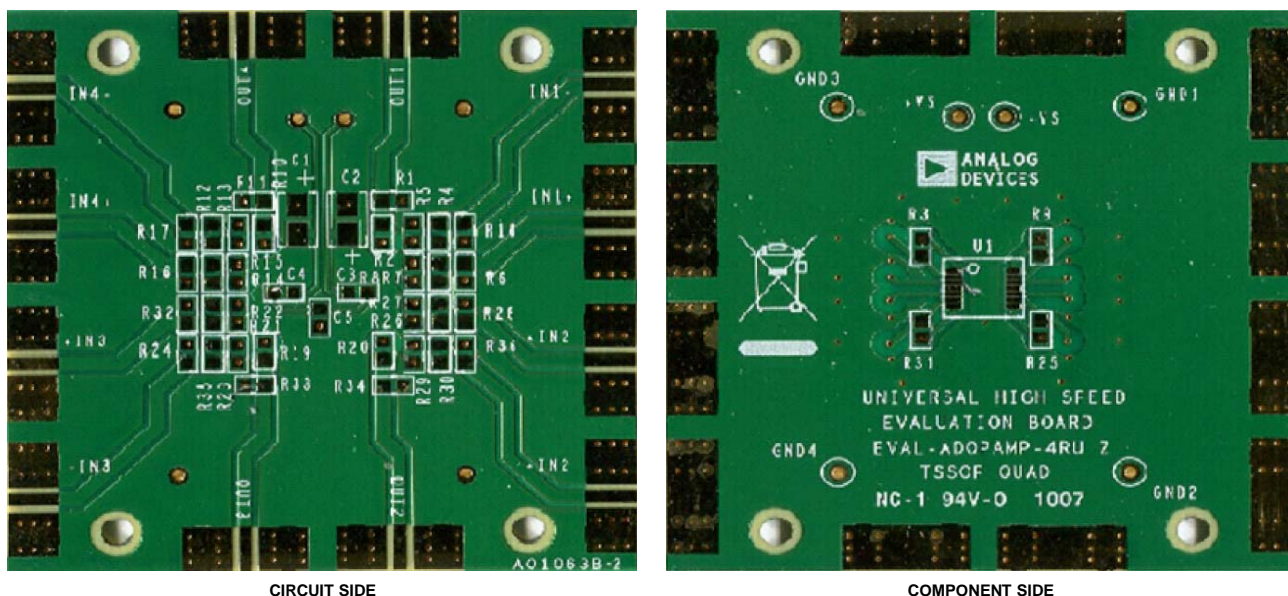
アナログ・デバイセズの EB-O14RU-4Z ユニバーサル評価用ボードは、14 ピン TSSOP パッケージを採用した高速クワッド・オペアンプの評価を支援するためにデザインされています。EB-O14RU-4Z は、様々なクワッド・オペアンプ回路の迅速なプロトタイプリングを可能にするベアボード(ハンダ付けした部品がないボード)であり、これを使うと、リスクが軽減され、マーケット投入

時間が短縮されます。図 1 に、評価用ボードの部品面と回路面を示します。

この評価用ボードは、テスト装置またはその他の回路に効率的に接続するエッジマウント SMA コネクタを入力と出力で使用することができる 2 層 PCB です。ボードのグラウンド・プレーン、部品配置、電源バイパスは、寄生インダクタンスと寄生容量を最小にするように最適化されています。評価用ボードの部品は主に SMT 0805 ケース・サイズですが、電解バイパス・コンデンサ(C1、C2)の 3528 ケース・サイズは例外です。

図 2 に、評価用ボードの回路図を示します。PCB レイアウトパターンを図 4 と図 6 に示します。

評価用ボードのデジタル写真



NOTES

1. THE EVALUATION BOARD SILKSCREEN PART NUMBER LABELING ON YOUR BOARD MAY BE DIFFERENT FROM WHAT IS SHOWN HERE.

図 1. EB-O14RU-4Z PCB の部品面と回路面

アナログ・デバイセズ社は、提供する情報が正確で信頼できるものであることを期していますが、その情報の利用に関して、あるいは利用によって生じる第三者の特許やその他の権利の侵害に関して一切の責任を負いません。また、アナログ・デバイセズ社の特許または特許の権利の使用を明示的または暗示的に許諾するものでもありません。仕様は、予告なく変更される場合があります。本紙記載の商標および登録商標は、各社の所有に属します。
※日本語データシートは REVISION が古い場合があります。最新の内容については、英語版をご参照ください。
©2010 Analog Devices, Inc. All rights reserved.

08147-002

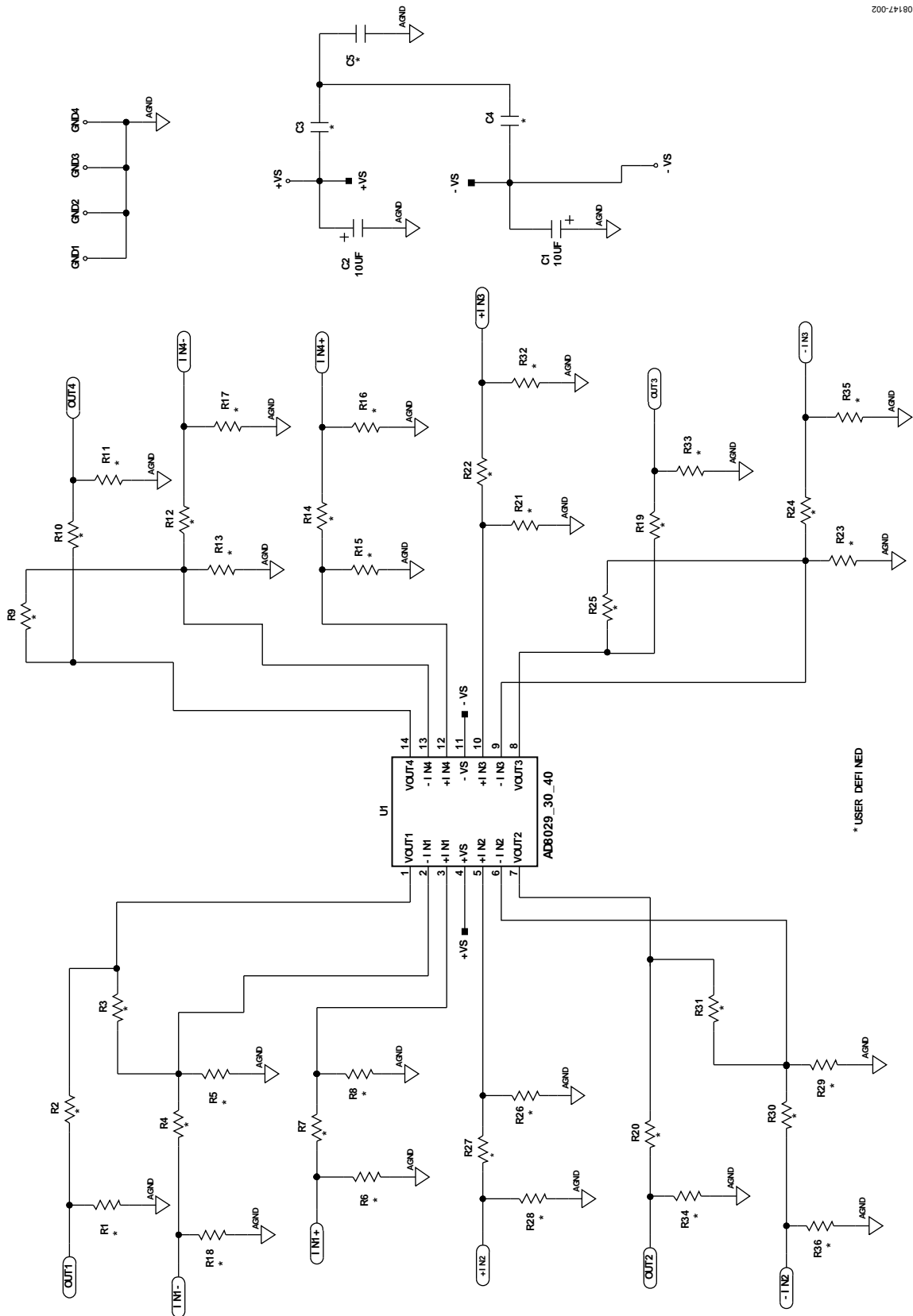


図 2.ユニバーサル評価用ボード

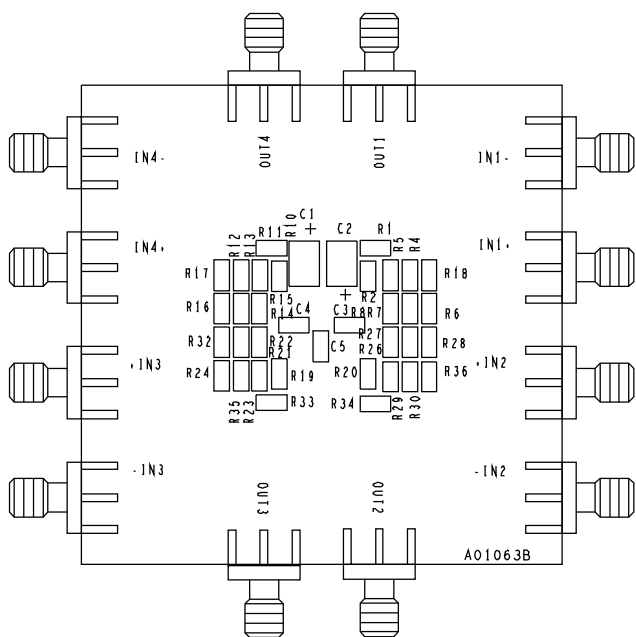


図 3. ボード組立図—回路面

08147-003

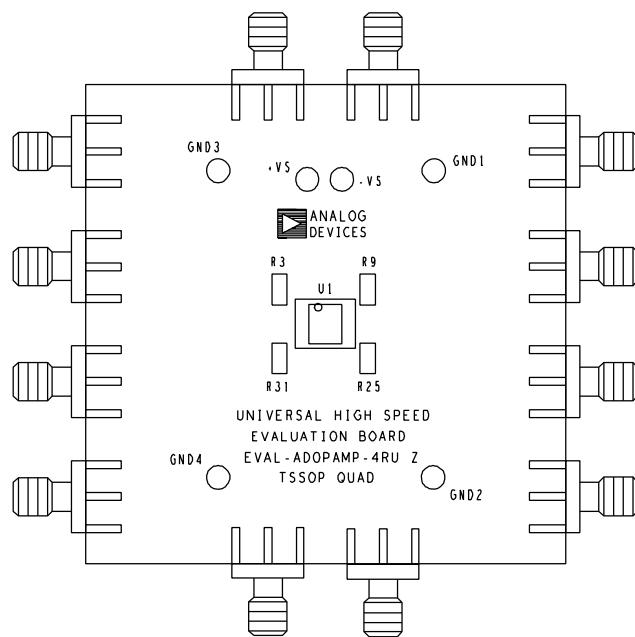


図 5. ボード組立図—部品面

08147-005

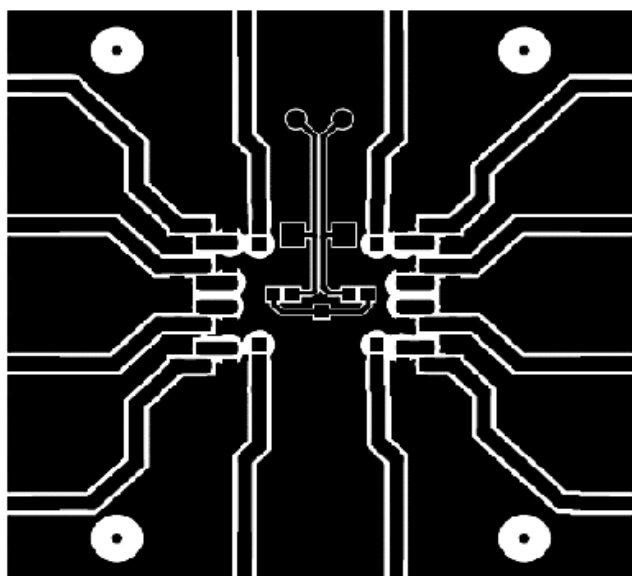


図 4. ボードのレイアウト・パターン—回路面

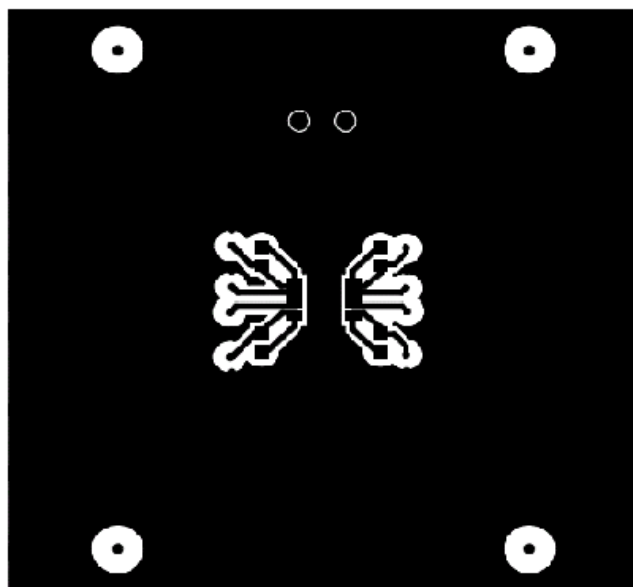


図 6. ボードのレイアウト・パターン—部品面

**ESD の注意**

ESD（静電放電）の影響を受けやすいデバイスです。電荷を帯びたデバイスや回路ボードは、検知されないまま放電することがあります。本製品は当社独自の特許技術である ESD 保護回路を内蔵してはいますが、デバイスが高エネルギーの静電放電を被った場合、損傷を生じる可能性があります。したがって、性能劣化や機能低下を防止するため、ESD に対する適切な予防措置を講じることをお勧めします。

法的条項

アナログ・デバイセズの標準販売条項が適用される評価用ボードの購入の場合を除き、ここで説明する評価用ボード（すべてのツール、部品ドキュメント、サポート資料、“評価用ボード”も含む）を使用することにより、以下に定める条項（“本契約”）にお客様は合意するものとします。お客様は、本契約を読んで合意するまでは評価用ボードを使用しないものとします。お客様が評価用ボードを使用した場合は、本契約に合意したものと見なすものとします。本契約は、“お客様”と One Technology Way, Norwood, MA 02062, USA に本社を置く Analog Devices, Inc. (“ADI”)との間で締結されるものです。本契約条項に従い、ADI は、無償、限定的、一身専属、一時的、非独占的、サブライセンス不能、移転不能な、評価用ボードを評価目的でのみ使用するライセンスをお客様に許諾します。お客様は、評価用ボードが上記目的に限定して提供されたこと、さらに他の目的に評価用ボードを使用しないことを理解し、合意するものとします。さらに、許諾されるライセンスには次の追加制限事項が適用されるものとします。すなわち、お客様は (i) 評価用ボードを賃借、賃貸、展示、販売、移転、譲渡、サブライセンス、または頒布しないものとし、さらに (ii) 評価用ボードへのアクセスを第三者に許可しないものとします。ここで言う“第三者”には、ADI、お客様、その従業員、関連会社、および社内コンサルタント以外のあらゆる組織が含まれます。この評価用ボードはお客様に販売するものではありません。評価用ボードの所有権などの、本契約にて明示的に許諾されていないすべての権利は、ADI が留保します。本契約と評価用ボードはすべて、ADI の機密および専有情報と見なされるものとします。お客様は、この評価用ボードの如何なる部分も、如何なる理由でも他者に開示または移転しないものとします。評価用ボード使用の中止または本契約の終了の際、お客様は評価用ボードを速やかに ADI へ返却することに合意するものとします。追加制限事項。お客様は、評価用ボード上のチップの逆アセンブル、逆コンパイル、またはリバース・エンジニアリングは行わないものとします。お客様は、ハンダ処理または評価用ボードの構成材料に影響を与えるその他の行為に限らず、評価用ボードに発生したすべての損傷や修正または変更を ADI へ通知するものとします。評価用ボードに対する修正は、RoHS 規制に限らずすべての該当する法律に従うものとします。終了。ADI は、お客様に書面通知を行うことで、何時でも本契約を終了することができるものとします。お客様は、評価用ボードをその時点で ADI に返却することに合意するものとします。責任の制限。ここに提供する評価用ボードは「現状有姿」条件にて提供されるものであり、ADI はそれに関する如何なる種類の保証または表明も行いません。特に ADI は、明示か黙示かを問わず、評価用ボードにあらゆる表明、推奨または保証（商品性、権原、特定目的適合性または知的財産権非侵害の黙示の保証を含みますがこれらに限定されません）を排除します。如何なる場合でも、ADI およびそのライセンサーは、利益の喪失、遅延コスト、労賃、またはのれん価値の喪失など（これらには限定されません）、評価用ボードのお客様による所有または使用から発生する、偶発的損害、特別損害、間接損害、または派生的損害については、責任を負うものではありません。すべての原因から発生する ADI の損害賠償責任の負担額は、総額で 100 米国ドル (\$100.00) に限定されるものとします。輸出。お客様は、この評価用ボードを他国に直接的または間接的に輸出しないことに同意し、輸出に関する該当するすべての米国連邦法と規制に従うことに同意するものとします。準拠法。本契約は、マサチューセッツ州の実体法に従い解釈されるものとします（法律の抵触に関する規則は排除します）。本契約に関するすべての訴訟は、マサチューセッツ州サフォーク郡を管轄とする州法廷または連邦法廷で審理するものとし、お客様は当該法廷の人的管轄権と裁判地に従うものとします。本契約には、国際物品売買契約に関する国連条約は適用しないものとし、同条約はここに明確に排除されるものとします。

©2010 Analog Devices, Inc. All rights reserved. 商標および登録商標は各社の所有に属します。