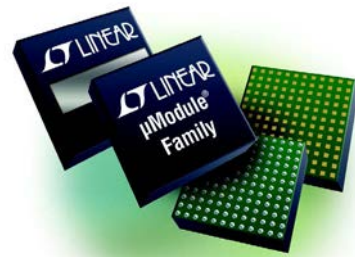


高電圧 DC/DC μModule 製品

降圧、降圧 (CVCC)、絶縁、昇降圧、反転
(CVCC: 定電圧、定電流)

入力: 最大 65V (絶対最大定格)
出力: 最大 48V



	製品番号	可	V _{IN} 範囲	絶対最大定格電圧				V _{OUT} 範囲	I _{OUT}	パッケージ・サイズ (mm)		
				40V	42V	60V	65V					
降圧	LTM [®] 8053	可	3.4V ~ 40V					0.97V ~ 18V	3.5A	6.25×9×3.32	BGA	new
	LTM8050	可	3.6V ~ 58V					0.8V ~ 24V	2A	9×15×4.92	BGA	
	LTM8027	可	4.5V ~ 60V					2.5V ~ 24V	4A	15×15×4.32 15×15×4.92	LGA BGA	
降圧: 定電圧、 定電流	LTM8026	可	6V ~ 36V					1.2V ~ 24V	5A	11.25×15×2.82 11.25×15×3.42	LGA BGA	
	LTM8052	可	6V ~ 36V					1.2V ~ 24V	5A (シンク & ソース)	11.25×15×2.82 11.25×15×3.42	LGA BGA	
	LTM8064	可	6V ~ 58V					1.2V ~ 36V	6A (シンク & ソース)	16×11.9×4.92	BGA	new
絶縁 (2kVAC)	LTM8067	可	2.8V ~ 40V					2.5V ~ 24V	450mA	9×11.25×4.92	BGA	new
	LTM8068	可	2.8V ~ 40V					V _{OUT1} : 1.2V ~ 18V V _{OUT2} : 2.5V ~ 24V	I _{OUT1} : 300mA (LDO) I _{OUT2} : 150mA	9×11.25×4.92	BGA	new
昇降圧	LTM8054		5V ~ 36V					1.2V ~ 36V	5.4A*	11.25×15×3.42	BGA	
	LTM8055		5V ~ 36V					1.2V ~ 36V	8.5A*	15×15×4.92	BGA	
	LTM8056		5V ~ 58V					1.2V ~ 48V	5.5A*	15×15×4.92	BGA	
反転												

* 降圧モード時



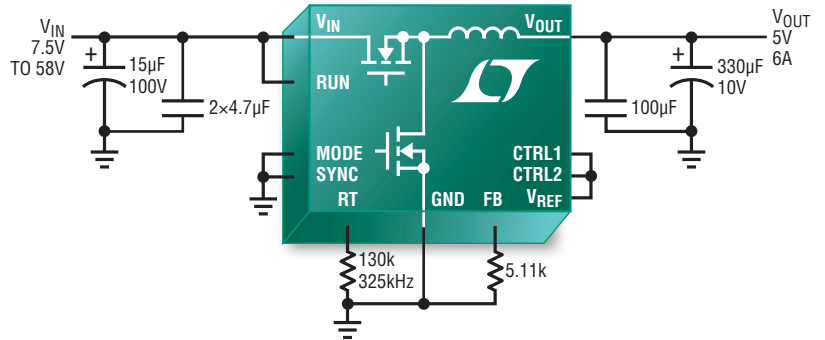
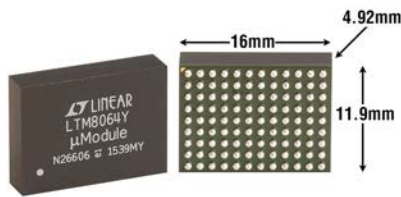
LT、LT、LTC、LTM、Linear Technology、μModule および Linear のロゴはリニアテクノロジー社の登録商標です。その他全ての商標の所有権は、それぞれの所有者に帰属します。

高電圧 DC/DC μ Module 製品

LTM8064

58V 入力、6A CVCC 降圧 μ Module[®] レギュレータ

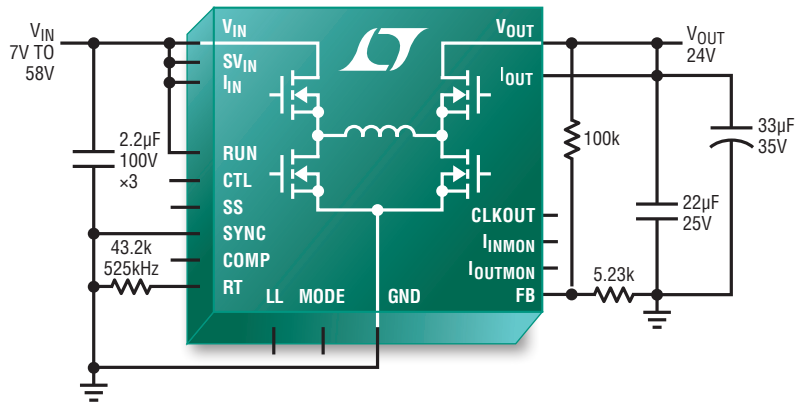
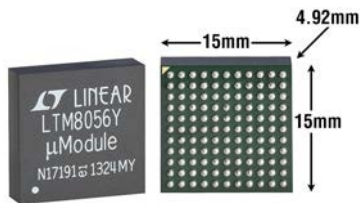
- 広い入力電圧範囲: 6V ~ 58V
- 広い出力電圧範囲: 1.2V ~ 36V
- CVCC: 定電圧、定電流
- 2象限: 出力電流をソース/シンク両方向に供給
- 出力電流の増加に備えて並列接続可能、電源が異なる場合も可
- 調整可能な出力電流: ソース電流時は最大 7A、シンク電流時は最大 9.1A
- 16mm×11.9mm×4.92mm BGAパッケージ



LTM8056

58V 入力、48V 出力昇降圧 μ Module レギュレータ

- 広い入力電圧範囲: 5V ~ 58V
- 広い出力電圧範囲: 1.2V ~ 48V
- 入力電圧より値が高い、低い、または等しい出力電圧を安定化
- 入力および出力の平均電流制限値を調整可能
- 15mm×15mm×4.92mm BGAパッケージ



LTM8067

2.8V ~ 40V 入力、絶縁型 μ Module DC/DC コンバータ

- AC2kV 絶縁型 μ Module コンバータ
- UL60950 規格認定申請番号: 464570
- 広い入力電圧範囲: 2.8V ~ 40V
- 出力電流: 最大 450mA ($V_{IN} = 24V$, $V_{OUT} = 5V$)
- 可変出力電圧: 2.5V ~ 24V
- 9mm×11.25mm×4.92mm BGAパッケージ

