

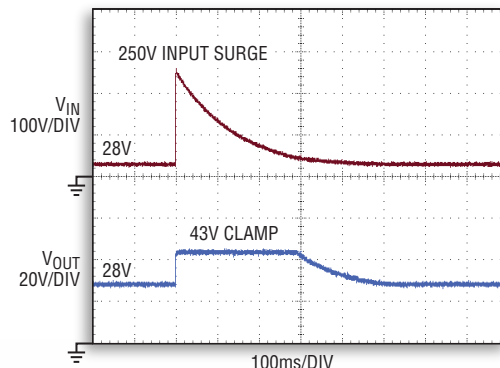
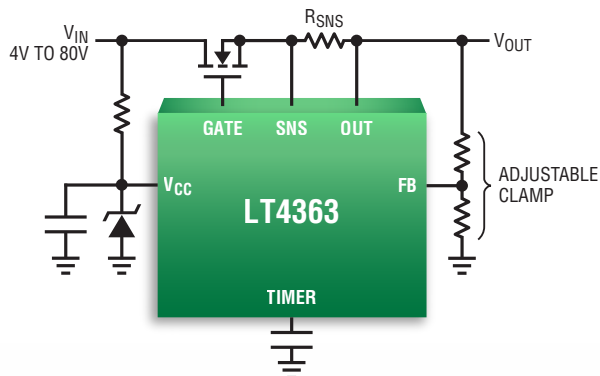


サージ・ストッパー

LT4363 電流制限機能を備えた高電圧サージ・ストッパー

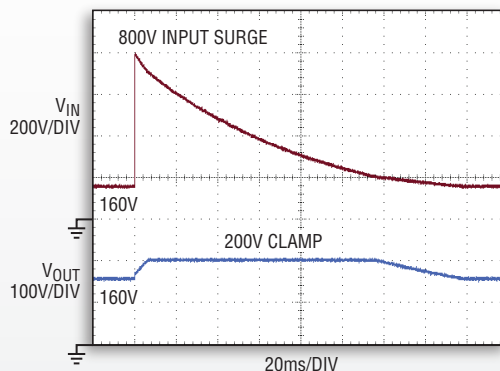
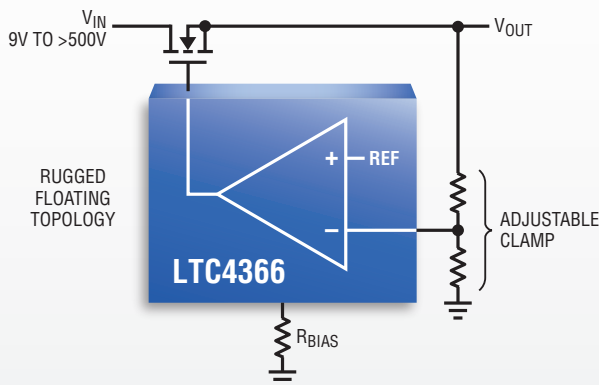
産業用機器、自動車、航空機の厳しい環境では、極度な過電圧事象の間、システムは信頼性の高い動作を継続する必要があります。

LT[®]4363は、過電流保護機能を損なうことなく過電圧保護機能を100Vを超えるまで拡張することにより、第1世代のLT4356を基に構成しています。その他に、過電圧/低電圧モニタ、高速過電流制限、延長された冷却期間などの特長があります。



LTC4366 フローティング・サージ・ストッパー

LTC[®]4366の調整可能なフローティング構成は極めて高い電圧に対応しているため、動作可能な上限の電圧はMOSFETの定格で決まります。高い電圧トランジェント状態の発生時に、LTC4366は出力電圧をユーザー定義電圧にクランプする一方で、フォルト状態が解消しない場合は、フォルト・タイマによってMOSFETの安全なシャットダウンが確保されます。

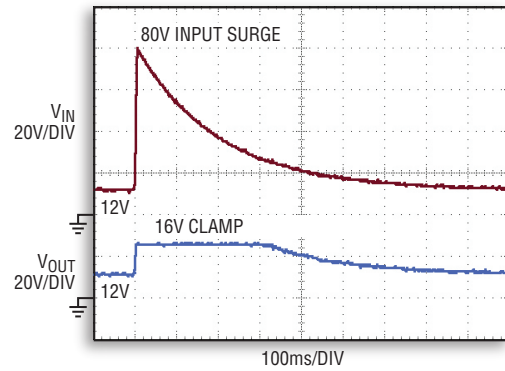
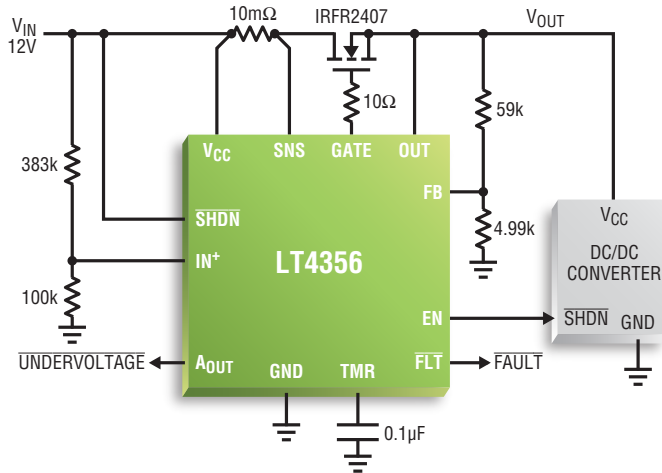


製品番号	動作範囲	V _{IN} 最大値	逆入力保護	過電流保護	注釈	パッケージ・オプション
LT4356	4V to 80V	100V	-60V	Yes, <100V	補助アンプ付きサージ・ストッパー	4mm × 3mm DFN, MSOP-10, SO-16
LT4363	4V to 80V	100V	-60V	Yes, >100V	電流制限を備えた高電圧サージ・ストッパー	4mm × 3mm DFN, MSOP-12, SO-16
LTC4365	2.5V to 34V	60V	-40V		低電圧、過電圧、および逆電圧電源保護コントローラ	3mm × 2mm DFN, TSOT-8
LTC4366	9V to >500V	Unlimited	Yes		フローティング・サージ・ストッパー	3mm × 2mm DFN, TSOT-8



LT、LTC、LTM、Linear TechnologyおよびLinearのロゴは、Linear Technology社の登録商標です。その他すべての商標の所有権は、それぞれの所有者に帰属します。

LT4356 サージ・ストッパーで過電圧サージと過電流サージを制御

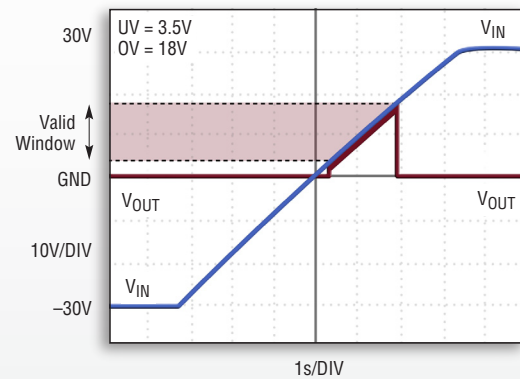
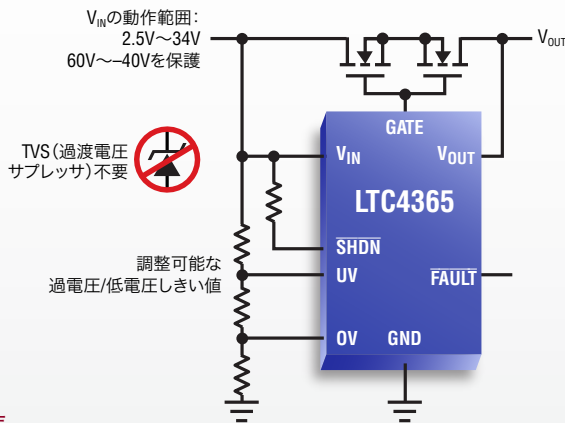


特長

- 広い動作電圧範囲: 4V ~ 80V
- 調整可能な出力クランプ電圧
- -60Vまでの逆入力保護
- 調整可能なフォルト・タイム
- 過電流保護
- 突入電流の制限
- 補助アンプ
- 動作範囲: -55°C ~ 125°C

	LT4356-1	LT4356-2	LT4356-3
シャットダウン電流	7μA	60μA	7μA
シャットダウン時の補助アンプ	OFF	ON	OFF
フォルト後の再試行	Retry	Retry	Latchoff
温度グレード	C, I, H, MP	C, I, H, MP	C, I, H
パッケージ	4mm × 3mm DFN-12 MSOP-10 SO-16	4mm × 3mm DFN-12 SO-16	4mm × 3mm DFN-12 MSOP-10 SO-16

LTC4365 低電圧、過電圧、および逆電圧電源保護コントローラ



特長

- 低動作電流: 125μA
- 低シャットダウン電流: 10μA
- 50Hzおよび60HzのAC電源を遮断
- 動作温度範囲: -40°C ~ 125°C
- 8ピン、3mm×2mm DFNおよびTSOT-23パッケージ