

自分で試せる 自分で学べる 持ち歩ける実験室 アクティブ・ラーニング・モジュール "ADALM1000"

 Share on Twitter
  Share on LinkedIn
  Email

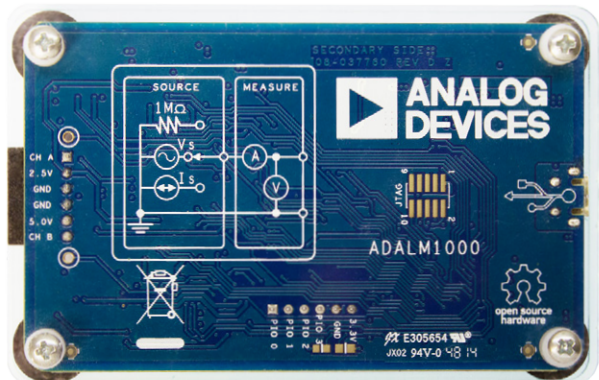
3つの魅力で、学生からベテランエンジニアまで、一人一台。

①いつでもどこでも実験室

ADALM1000 は、自分で電子回路を試して実験できるアクティブ・ラーニング・モジュールです。技術系の学生はもちろん、電子回路に携わるエンジニアの開発現場でも即戦力となる便利なツール、それが ADALM1000 アクティブ・ラーニング・モジュールです。ちょっとした実験や波形確認、テスターの代わりになる使い易いソフトウェア「PixelPulse2」が用意されているため、Windows、Linux、OS X など、使い慣れた PC が実験環境に早変わり。いつでもどこでも思いついた時に、リアルなアナログ電子回路を手軽に試することができるのが最大の魅力です。

②手のひらサイズの高性能

ADALM1000 は、USB バスパワーで、外部電源は不要です。2チャンネルのアナログ入出力は、オシロスコープ機能・ファンクションジェネレータ機能ともに、16ビット/100KSPSの精度を誇ります。-200 mA から +200 mA と DC 0 V から +5 V まで同一ピンで信号出力させながら計測も可能。独立した GPIO も 4 ビット分の入



出力に対応しています。さらに、Python を使った「Alice」ソフトウェアモジュールを使えば、テスターをはじめ、マルチメータ、FFT、 Ω メータ、カーブトレーサーなどに早変わり。まさに、手のひらサイズの実験室です。

③使い方無限大

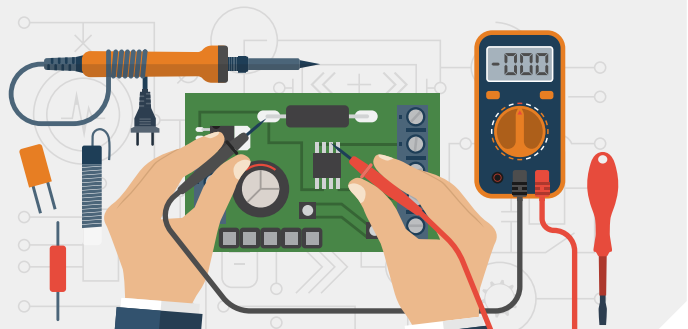
ADALM1000 には、オプションで ADALP2000 というパーツキットを用意しています。このパーツキットには、抵抗やコンデンサはもちろん、オペアンプやダイオード、トランジスタといったパーツが入っています。その他、ブレッドボードやジャンパ線、LEDなども用意され、すぐに目的の定数でのアナログ電子回路の確認が行えます。また、MathWorks 社の MATLAB Data Acquisition Toolbox にも対応。PixelPulse2 で取得した観測データを MATLAB で解析することも可能です。いち早くアルゴリズムに落とし込み、ターゲットシステムへ反映させることもできる優れたものです。

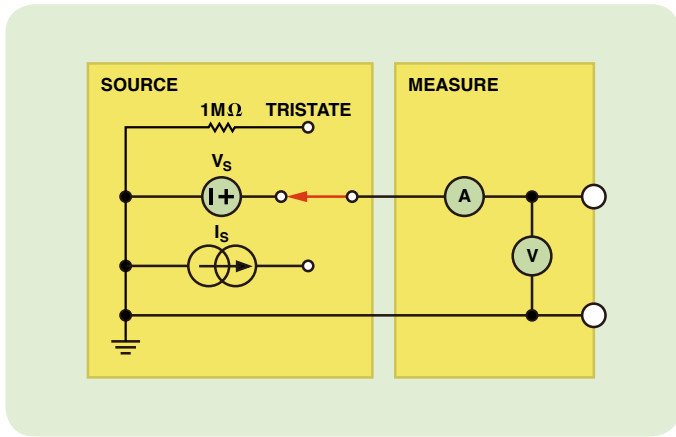
APS初心者講座にて、ADALM1000を使った「電子回路編」好評連載中！
 アクティブ・ラーニングのノウハウが満載です。

aps-web.jp/academy/ec/

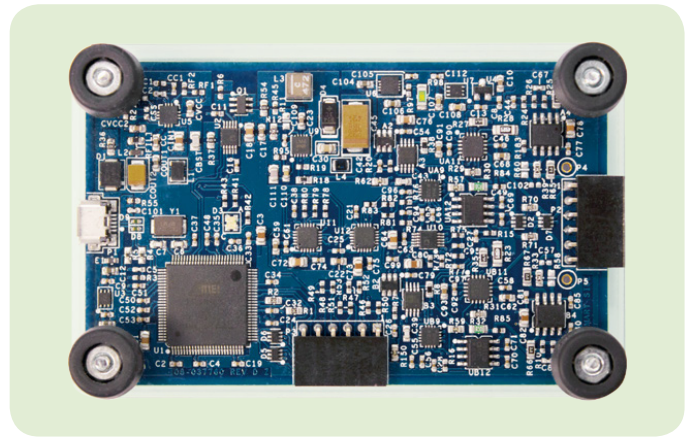
APSについて

APS は ARM マイコンやプロセッサなど、組込み CPU を中心としたコンテンツを豊富に揃える、組込みエンジニアにとって貴重な情報源です。ご存知でない方は是非閲覧してみてください。





ADALM1000 アナログ信号のブロックダイアグラム



ADALM1000 の裏面基板

ADALM1000の機能

- 2 ch 信号発生（電圧出力、電流出力のどちらかを選択可能）
- 2 ch 信号計測
- 2.5 V、5.0 Vの電源供給
- 4 ch デジタル入出力
- USBバスパワー接続
- 参考価格: 40ドル*

2 ch アナログ入力 アナログ出力仕様

サンプリング周波数/ビット	100 kSPS / 16 ビット
電圧測定レンジ	0 V to 5 V
電流測定レンジ	-200 mA to +200 mA
サンプリング	最高速度でストリーミング可能
電源仕様	5 V (200 mA)
	2.5 V (200 mA)

製品仕様

電流制御と計測	可能
オープンソースハードウェア	可能
オープンソースソフトウェア	GUI/ドライバ/ファームウェア
対応OS	Windows、Linux、OS-X
LCR 測定	可能

ADALM1000およびオプションパーツキットは、以下の製品ページからご注文いただけます。

www.analog.com/jp/ADALM1000



ADALP2000

アナログパーツキットは、ADALM1000を使った電子回路の実験を行うためのサポートパーツが豊富に含まれています。ブレッドボードをはじめ、ジャンパー、抵抗、コンデンサー、インダクタ、ポテンションメータ、レギュレーター、トランジスタ、FET、オペアンプなど周辺ICも含まれ44.95ドル*（参考価格）での提供です。ADALP2000を使用して実験の幅を広げてみてください。

*米国内における販売価格（FOB）での表示です。
詳細については販売代理店にお問い合わせ下さい。

アナログ・デバイセズ株式会社

本社 〒105-6891 東京都港区海岸1-16-1 ニューピア竹芝サウスタワービル10F
大阪営業所 〒532-0003 大阪府大阪市淀川区宮原3-5-36 新大阪トラストタワー10F
名古屋営業所 〒451-6040 愛知県名古屋市中区牛島町6-1 名古屋ルーセントタワー40F