

超小型、低コスト、210MHz、デュアル電源オペアンプ レイルトゥレイル出力付

概要

MAX4350シングル及びMAX4351デュアルオペアンプは、高速性及びレイルトゥレイル®出力を兼ね備えたユニティゲイン安定デバイスです。これらのデバイスは±5Vデュアル電源で動作します。入力同相電圧範囲は負電源電圧まで拡張されています。

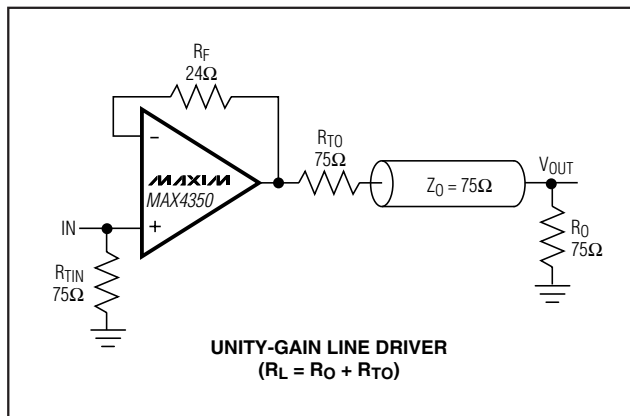
MAX4350/MAX4351は、自己消費電流が回路当たり僅か6.9mAとなっていますが、-3dB帯域幅210MHz、スルーレート485V/μsの高性能を実現しています。これらのデバイスは、ビデオ、通信及び計測器等、広帯域幅を必要とする低電力機器に最適です。

MAX4350は、超小型5ピンSC70、MAX4351は省スペース8ピンSOT23パッケージで提供されています。

アプリケーション

セットトップボックス
監視ビデオシステム
ビデオラインドライバ
アナログデジタルコンバータインタフェース
CCDイメージング機器
ビデオ分配及びスイッチング機器
デジタルカメラ

標準動作回路



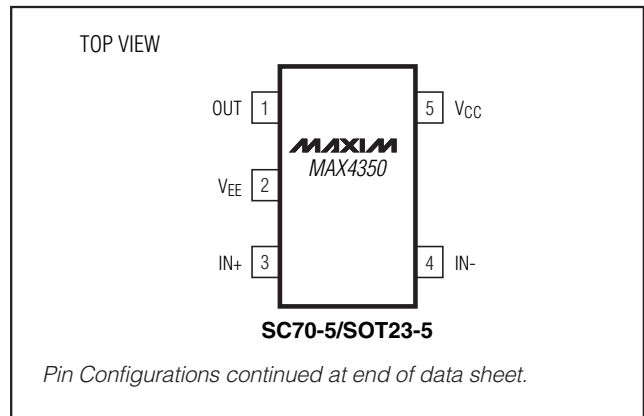
特長

- ◆ パッケージ：超小型5ピンSC70、5ピンSOT23及び8ピンSOT23
- ◆ 低コスト
- ◆ 高速：
 - 3dB帯域幅：210MHz
 - 0.1dB利得平坦性：55MHz
 - スルーレート：485V/μs
- ◆ レイルトゥレイル出力
- ◆ 入力同相範囲は V_{EE} まで拡張
- ◆ 低微分利得/位相：0.02%/0.08°
- ◆ 低歪み(5MHz)：
 - SFDR：-65dBc
 - 全高調波歪み：-63dB

型番

PART	TEMP. RANGE	PIN-PACKAGE	TOP MARK
MAX4350EXK-T	-40°C to +85°C	5 SC70-5	ACF
MAX4350EUK-T	-40°C to +85°C	5 SOT23-5	ADRA
MAX4351EKA-T	-40°C to +85°C	8 SOT23-8	AAIC
MAX4351ESA	-40°C to +85°C	8 SO	—

ピン配置



超小型、低コスト、210MHz、デュアル電源オペアンプ レイルトゥレイル出力付

MAX4350/MAX4351

ABSOLUTE MAXIMUM RATINGS

Supply Voltage (V_{CC} to V_{EE}).....	+12V	8-Pin SOT23 (derate 5.26mW/°C above +70°C)	421mW
IN_- , IN_+ , OUT_-	($V_{EE} - 0.3V$) to ($V_{CC} + 0.3V$)	8-Pin SO (derate 5.9mW/°C above +70°C)	471mW
Output Short-Circuit Current to V_{CC} or V_{EE}	150mA	Operating Temperature Range	-40°C to +85°C
Continuous Power Dissipation ($T_A = +70^\circ C$)		Storage Temperature Range	-65°C to +150°C
5-Pin SC70 (derate 2.5mW/°C above +70°C)	200mW	Lead Temperature (soldering, 10s)	+300°C
5-Pin SOT23 (derate 7.1mW/°C above +70°C)	571mW		

Stresses beyond those listed under "Absolute Maximum Ratings" may cause permanent damage to the device. These are stress ratings only, and functional operation of the device at these or at any other conditions beyond those indicated in the operational sections of the specifications is not implied. Exposure to absolute maximum rating conditions for extended periods may affect device reliability.

DC ELECTRICAL CHARACTERISTICS

($V_{CC} = +5V$, $V_{EE} = -5V$, $R_L = \infty$ to 0, $V_{OUT} = 0$, $T_A = T_{MIN}$ to T_{MAX} , unless otherwise noted. Typical values are at $T_A = +25^\circ C$.) (Note 1)

PARAMETER	SYMBOL	CONDITIONS	MIN	TYP	MAX	UNITS
Input Common-Mode Voltage Range	V_{CM}	Guaranteed by CMRR test	V_{EE}		$V_{CC} - 2.25$	V
Input Offset Voltage	V_{OS}			1	26	mV
Input Offset Voltage Matching		MAX4351 only		1		mV
Input Offset Voltage Temperature Coefficient	TC_{VOS}			8		$\mu V/^\circ C$
Input Bias Current	I_B			7.5	20	μA
Input Offset Current	I_{OS}			0.5	4	μA
Input Resistance	R_{IN}	Differential mode ($-1V \leq V_{IN} \leq +1V$)		70		k Ω
		Common mode ($-5V \leq V_{CM} \leq +2.75V$)		3		M Ω
Common-Mode Rejection Ratio	CMRR	$V_{EE} \leq V_{CM} \leq (V_{CC} - 2.25V)$	70	95		dB
Open-Loop Gain	A_{VOL}	$-4.5V \leq V_{OUT} \leq +4.5V$, $R_L = 2k\Omega$	50	60		dB
		$-4.25V \leq V_{OUT} \leq +4.25V$, $R_L = 150\Omega$	48	58		
		$-3.75V \leq V_{OUT} \leq +3.75V$, $R_L = 75\Omega$		57		
Output Voltage Swing	V_{OUT}	$R_L = 2k\Omega$	$V_{CC} - V_{OH}$	0.125	0.350	V
			$V_{OL} - V_{EE}$	0.065	0.170	
		$R_L = 150\Omega$	$V_{CC} - V_{OH}$	0.525	0.750	
			$V_{OL} - V_{EE}$	0.370	0.550	
		$R_L = 75\Omega$	$V_{CC} - V_{OH}$	0.925	1.550	
			$V_{OL} - V_{EE}$	0.750	1.7	
Output Current	I_{OUT}	$R_L = 50\Omega$	Sourcing	55	80	mA
			Sinking	40	75	
Output Short-Circuit Current	I_{SC}	Sinking or sourcing		± 120		mA
Open-Loop Output Resistance	R_{OUT}			8		Ω
Power-Supply Rejection Ratio	PSRR	$V_S = \pm 4.5V$ to $\pm 5.5V$	52	66		dB
Operating Supply-Voltage Range	V_S	V_{CC} , V_{EE}	± 4.5		± 5.5	V
Quiescent Supply Current (Per Amplifier)	I_S			6.9	9.0	mA

超小型、低コスト、210MHz、デュアル電源オペアンプ レイルトゥレイル出力付

MAX4350/MAX4351

AC ELECTRICAL CHARACTERISTICS

($V_{CC} = +5V$, $V_{EE} = -5V$, $V_{CM} = 0$, $R_F = 24\Omega$, $R_L = 100\Omega$ to 0, $A_{VCL} = +1V/V$, $T_A = +25^\circ C$, unless otherwise noted.)

PARAMETER	SYMBOL	CONDITIONS	MIN	TYP	MAX	UNITS
Small-Signal -3dB Bandwidth	BW _{SS}	$V_{OUT} = 100mVp-p$		210		MHz
Large-Signal -3dB Bandwidth	BW _{LS}	$V_{OUT} = 2Vp-p$		175		MHz
Bandwidth for 0.1dB Gain Flatness	BW _{0.1dB}	$V_{OUT} = 100mVp-p$		55		MHz
		$V_{OUT} = 2Vp-p$		40		
Slew Rate	SR	$V_{OUT} = 2V$ step		485		V/ μs
Settling Time to 0.1%	t_s	$V_{OUT} = 2V$ step		16		ns
Rise/Fall Time	t_R, t_F	$V_{OUT} = 100mVp-p$		4		ns
Spurious-Free Dynamic Range	SFDR	$f_C = 5MHz$, $V_{OUT} = 2Vp-p$		-65		dBc
Harmonic Distortion	HD	$f_C = 5MHz$, $V_{OUT} = 2Vp-p$	2nd harmonic		-65	dBc
			3rd harmonic		-58	
			Total harmonic distortion		-63	
Two-Tone, Third-Order Intermodulation Distortion	IP3	$f_1 = 4.7MHz$, $f_2 = 4.8MHz$, $V_{OUT} = 1Vp-p$		66		dBc
Channel-to-Channel Isolation	CH _{ISO}	Specified at DC, MAX4351 only		102		dB
Input 1dB Compression Point		$f_C = 10MHz$, $A_{VCL} = +2V/V$		14		dBm
Differential Phase Error	DP	NTSC, $R_L = 150\Omega$		0.08		degrees
Differential Gain Error	DG	NTSC, $R_L = 150\Omega$		0.02		%
Input Noise-Voltage Density	e_N	$f = 10kHz$		10		nV/ \sqrt{Hz}
Input Noise-Current Density	i_N	$f = 10kHz$		1.8		pA/ \sqrt{Hz}
Input Capacitance	C_{IN}			1		pF
Output Impedance	Z_{OUT}	$f = 10MHz$		1.5		Ω

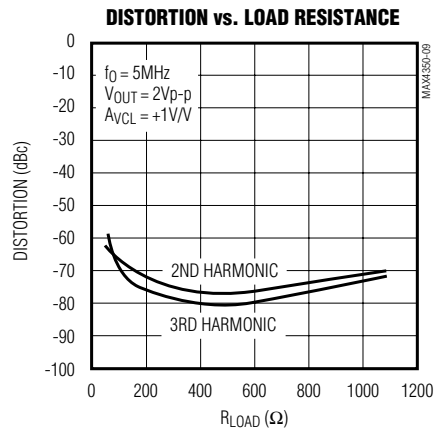
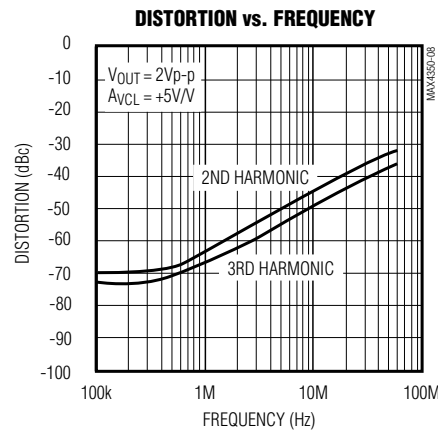
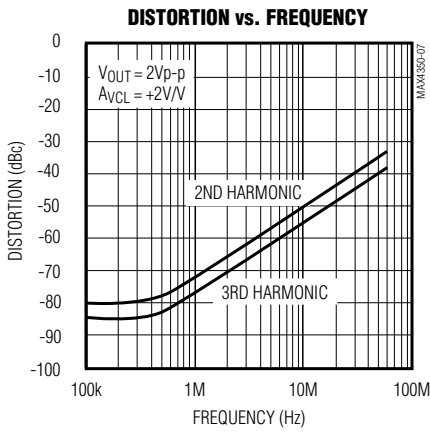
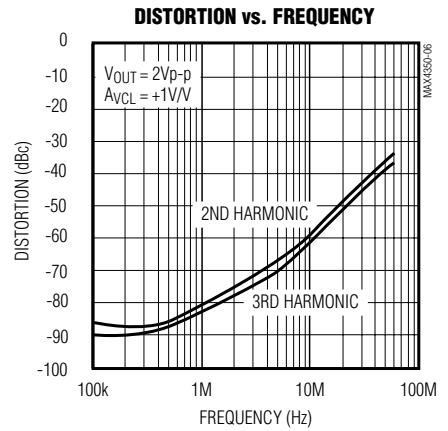
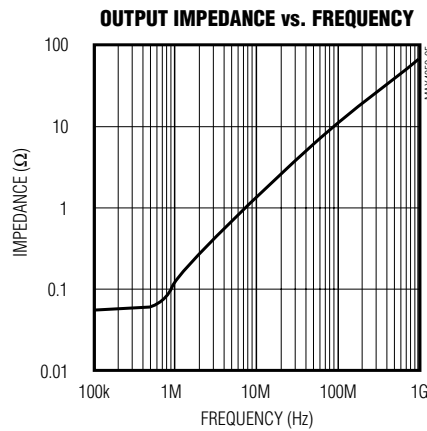
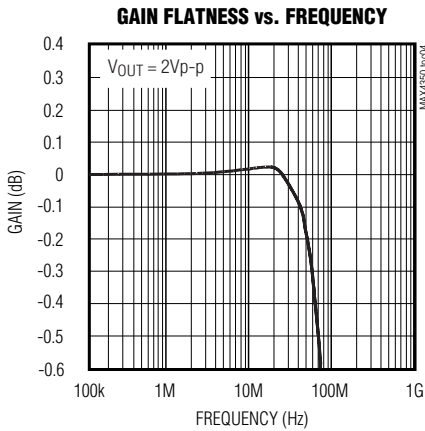
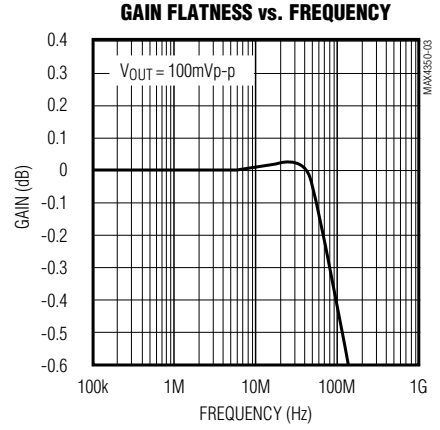
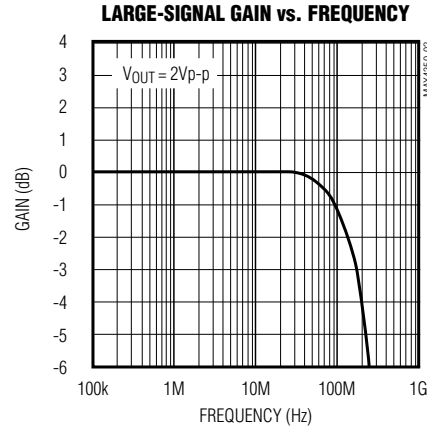
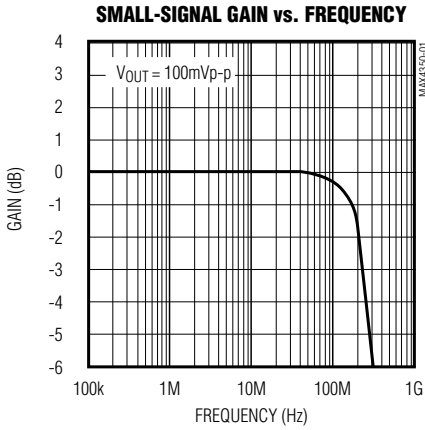
Note 1: All devices are 100% production tested at $T_A = +25^\circ C$. Specifications over temperature limits are guaranteed by design.

超小型、低コスト、210MHz、デュアル電源オペアンプ レイルトゥレイル出力付

MAX4350/MAX4351

標準動作特性(続き)

($V_{CC} = +5V$, $V_{EE} = -5V$, $V_{CM} = 0$, $A_{vCL} = +1V/V$, $R_F = 24\Omega$, $R_L = 100\Omega$ to 0 , $T_A = +25^\circ C$, unless otherwise noted.)

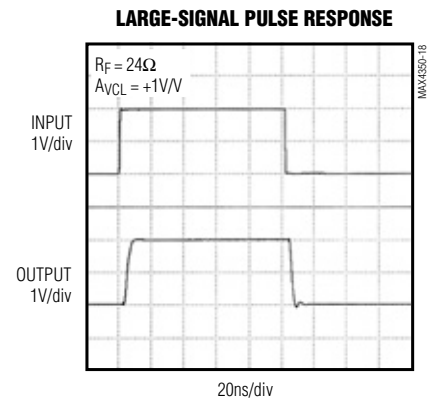
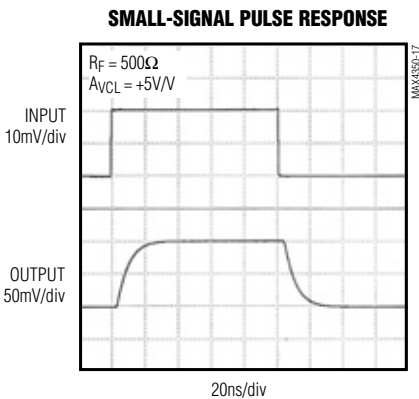
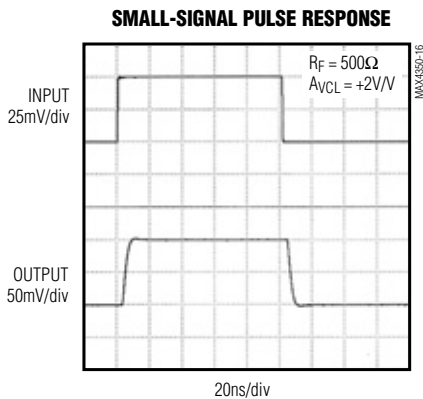
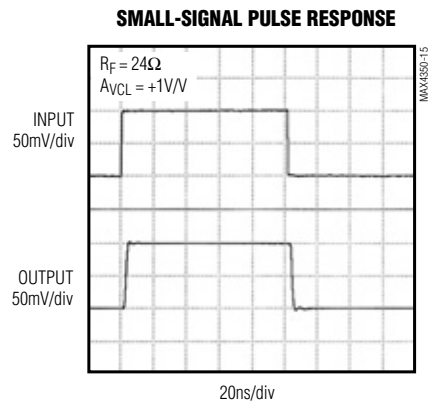
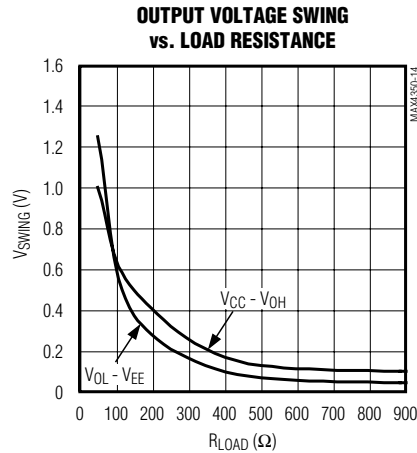
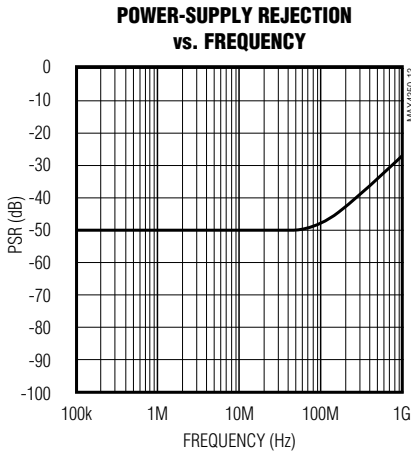
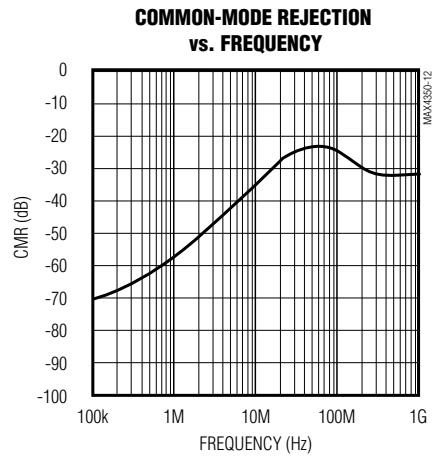
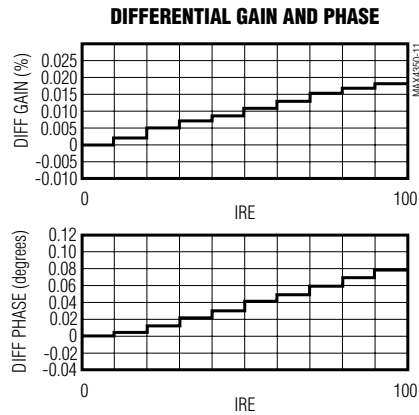
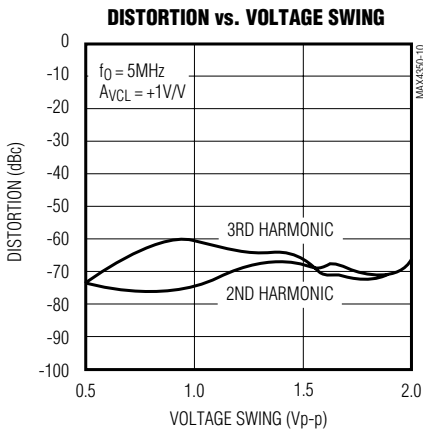


超小型、低コスト、210MHz、デュアル電源オペアンプ レイルトゥレイル出力付

MAX4350/MAX4351

標準動作特性(続き)

($V_{CC} = +5V$, $V_{EE} = -5V$, $V_{CM} = 0$, $A_{vCL} = +1V/V$, $R_F = 24\Omega$, $R_L = 100\Omega$ to 0 , $T_A = +25^\circ C$, unless otherwise noted.)



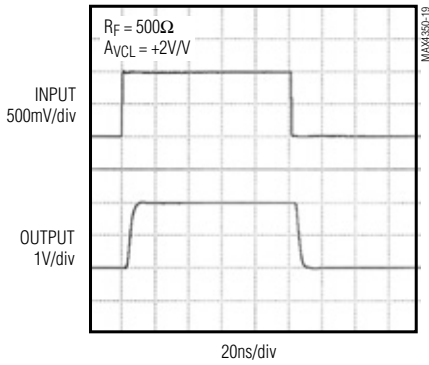
超小型、低コスト、210MHz、デュアル電源オペアンプ レイルトゥレイル出力付

MAX4350/MAX4351

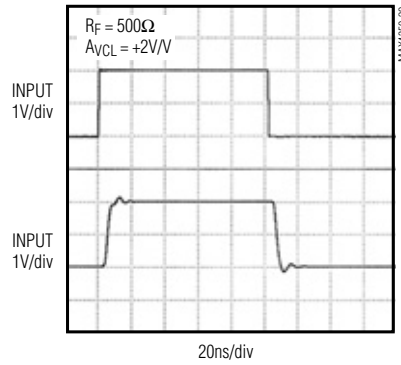
標準動作特性(続き)

($V_{CC} = +5V$, $V_{EE} = -5V$, $V_{CM} = 0$, $A_{VCL} = +1V/V$, $R_F = 24\Omega$, $R_L = 100\Omega$ to 0 , $T_A = +25^\circ C$, unless otherwise noted.)

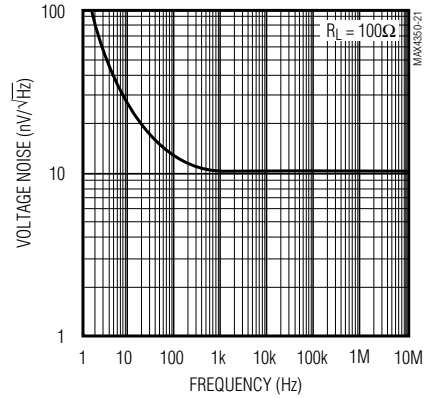
LARGE-SIGNAL PULSE RESPONSE



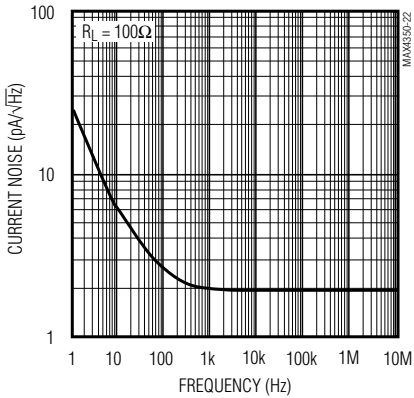
LARGE-SIGNAL PULSE RESPONSE



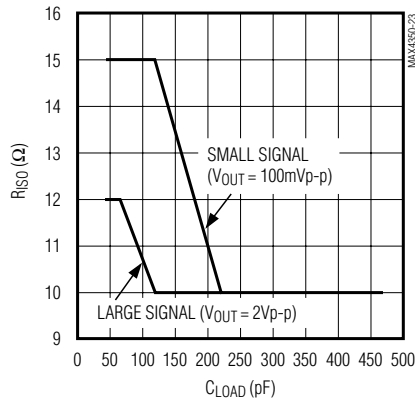
VOLTAGE NOISE vs. FREQUENCY



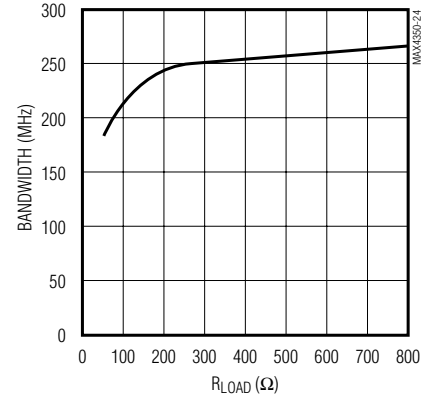
CURRENT NOISE vs. FREQUENCY



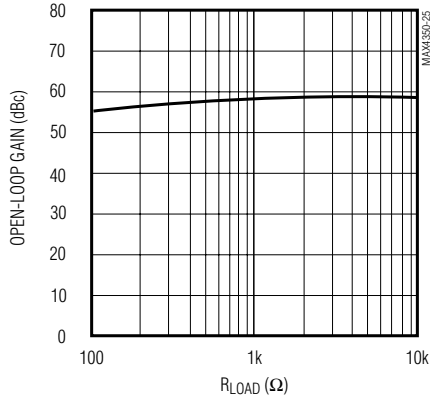
ISOLATION RESISTANCE vs. CAPACITIVE LOAD



SMALL-SIGNAL BANDWIDTH vs. LOAD RESISTANCE

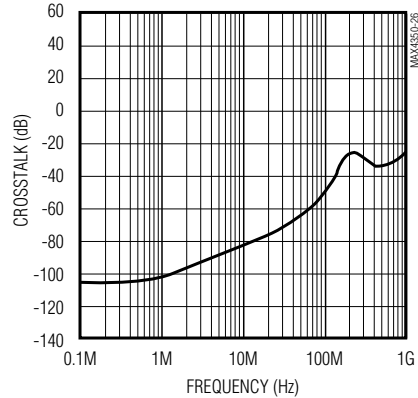


OPEN-LOOP GAIN vs. LOAD RESISTANCE



MAX4351

CROSSTALK vs. FREQUENCY



超小型、低コスト、210MHz、デュアル電源オペアンプ レイルトゥレイル出力付

MAX4350/MAX4351

端子説明

端子		名称	機能
MAX4350	MAX4351		
1	—	OUT	アンプ出力
2	4	VEE	負電源又はグランド (単一電源動作時)
3	—	IN+	非反転入力
4	—	IN-	反転入力
5	8	VCC	正電源
—	1	OUTA	アンプA出力
—	2	INA-	アンプA反転入力
—	3	INA+	アンプA非反転入力
—	7	OUTB	アンプB出力
—	6	INB-	アンプB反転入力
—	5	INB+	アンプB非反転入力

詳細

MAX4350/MAX4351は、電流フィードバック技術の応用により、スルーレート485V/μs及び帯域幅210MHzを実現した、単一電源、レイルトゥレイル、電圧フィードバックアンプです。優れた高調波歪み及び微分利得/位相性能により、これらのアンプは広範囲のビデオ及びRF信号処理アプリケーションに最適です。

出力電圧は、両電源電圧の125mV以内までスイングします。出力段周辺のローカルフィードバックによってオープンループ出力インピーダンスを低くしているため、利得の負荷変動に対する感受性が低くなっています。入力段は負電源電圧を超え、正電源電圧から2.25V以内までの同相電圧を許容します。

アプリケーション情報

抵抗値の選択

ユニティゲイン構成

MAX4350/MAX4351は、内部でユニティゲイン用に補償されています。ユニティゲイン用に設定されている時には、フィードバック経路と直列に24Ωの抵抗(R_F)を必要とします。この抵抗は、寄生フィードバック容量及びインダクタンスによって形成される並列LC回路のQを低減することにより、AC応答を向上させます。

反転及び非反転構成

アプリケーションに適合する利得設定フィードバック(R_F)及び入力(R_G)抵抗を選択して下さい(図1a及び1b)。抵抗値が大きいと電圧ノイズが大きくなり、アンプの入力及びプリント基板の容量と相互作用します。これにより望ましくないポール及びゼロが発生し、帯域幅が狭くなったり、発振が発生したりします。例えば、非反転利得2構成(R_F = R_G)で1kΩの抵抗を使用し、アンプ入力容量が1pFで基板容量が1pFである場合、159MHzにポールが発生します。このポールはアンプの帯域幅内にあるため、安定性を損ないます。抵抗を1kΩから100Ωに減らすと、ポール周波数が1.59GHzまで増加しますが、アンプの負荷抵抗と並列に200Ωが加わるために出力スイングが制限される可能性があります。

レイアウト及び電源バイパス

これらのアンプは、±5Vのデュアル電源で動作します。各電源を0.1μFコンデンサでグランドにバイパスして下さい。

帯域幅をフルに活用するために、マキシム社ではマイクロストリップ及びストリップライン技法の使用を推奨しています。プリント基板によるアンプの性能劣化を防ぐために、ボードを1GHz超の周波数用に設計して

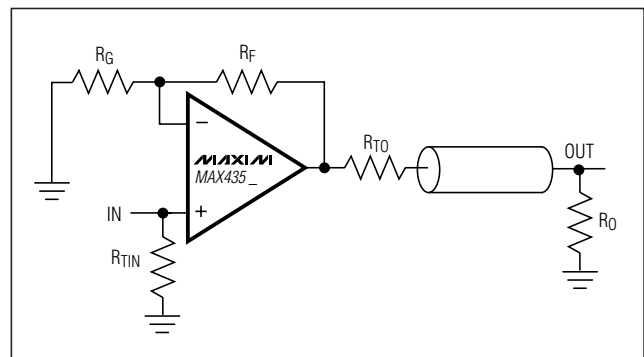


図1a. 非反転利得構成

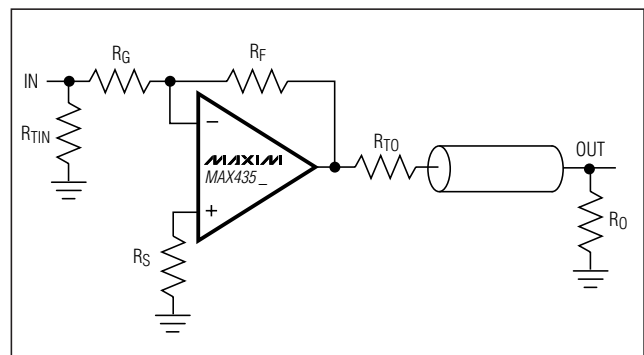


図1b. 反転利得構成

超小型、低コスト、210MHz、デュアル電源オペアンプ レイルトゥレイル出力付

下さい。入力と出力には大きな寄生容量が生じないように注意して下さい。定インピーダンスボードを使用するかどうかに関わらず、ボードの設計時には次のガイドラインに従って下さい。

- 誘導性が大きすぎるため、ワイヤラップボードの使用は避けて下さい。
- 寄生容量及び寄生インダクタンスを増加させる原因となるため、ICソケットの使用は避けて下さい。
- 高周波性能を高めるには、スルーホール部品ではなく表面実装部品を使用して下さい。
- PCボードは少なくとも2層にし、出来る限り空所を作らないようにして下さい。
- 信号線は出来る限り短くすると共に、出来る限りまっすぐにして下さい。直角に曲げるのは避け、角は丸くして下さい。

レイルトゥレイル出力、グランド検出入力

入力同相範囲は $V_{EE} \sim (V_{CC} - 2.25V)$ で、優れた同相除去比を得ることができます。この範囲を超えるとアンプ出力は入力の非直線関数になりますが、位相逆転やラッチアップは起こしません。2k Ω の負荷の場合、出力シングは両電源電圧から125mV以内までとなっています。

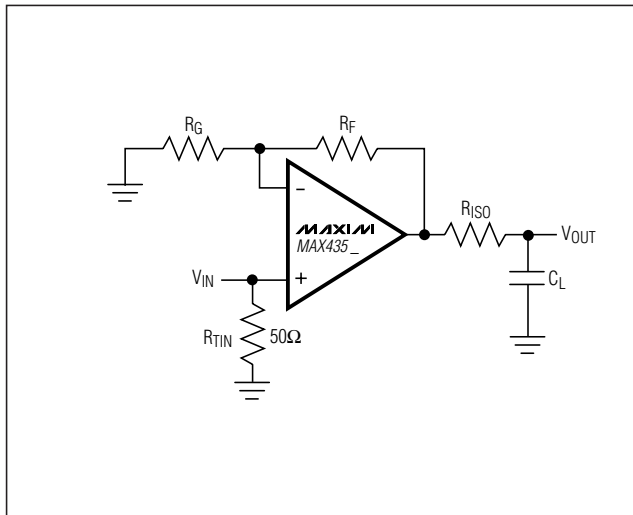


図2. アイソレーション抵抗を通じて容量性負荷を駆動

出力容量性負荷及び安定性

MAX4350/MAX4351は、AC性能の向上を意図して最適化されているため、大きなリアクティブ負荷を駆動するには設計されていません。この場合、位相マージンが低下して過剰なリングング又は発振が起こる可能性があります。図2に、この問題を解決する回路を示します。図3は、最適アイソレーション抵抗(R_{ISO})対容量性負荷のグラフです。図4は、コンデンサが抵抗によってアンプから分離されていない時に、容量性負荷によってアンプの周波数応答に過剰なピーキングが生じる様子を示しています。リアクティブ負荷の手前に小さなアイソレーション抵抗(通常20 $\Omega \sim 30\Omega$)を取付けると、リングング及び発振を防ぐことができます。大きな容量性負荷がある場合のAC性能は、負荷容量とアイソレーション抵抗の間の相互作用に支配されます。図5に、27 Ω のアイソレーション抵抗が閉ループ応答に与える効果を示します。

同軸ケーブルその他の伝送ラインは、両端が特性インピーダンスで正しく終端処理されている場合は簡単に駆動できます。逆終端伝送ラインを使用することにより、ラインの容量は実質的に排除されます。

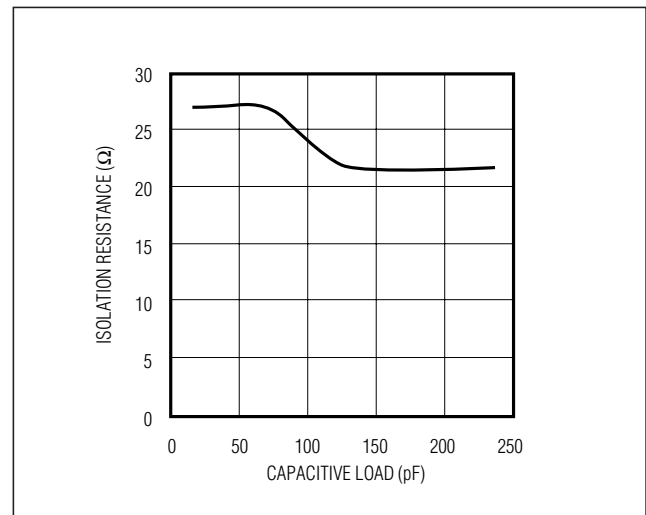


図3. アイソレーション抵抗対容量性負荷

超小型、低コスト、210MHz、デュアル電源オペアンプ レイルトゥレイル出力付

MAX4350/MAX4351

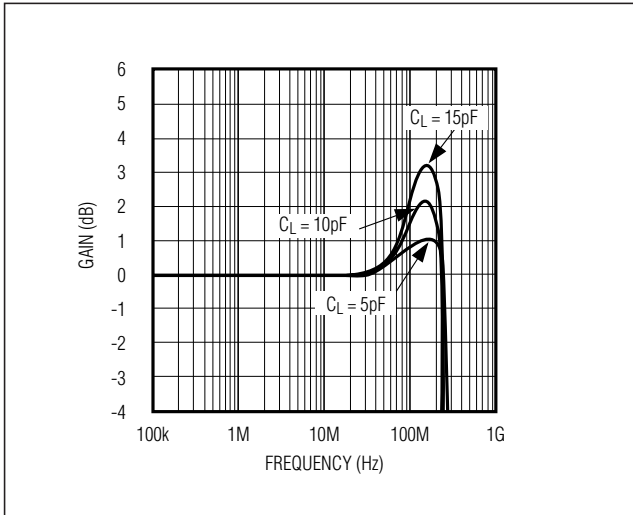


図4. 小信号利得対周波数(負荷容量あり、アイソレーション抵抗なし)

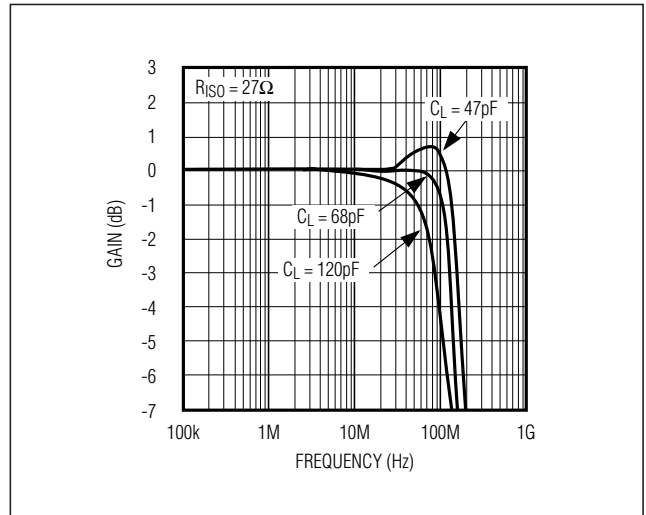
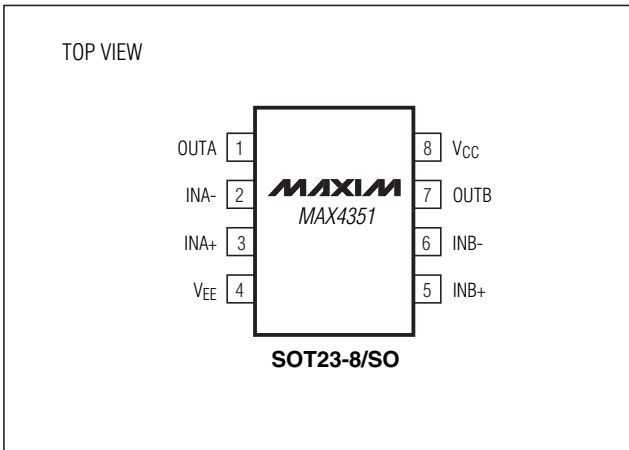


図5. 小信号利得対周波数(負荷容量あり、アイソレーション抵抗27Ω)

ピン配置(続き)



チップ情報

MAX4350 TRANSISTOR COUNT: 86

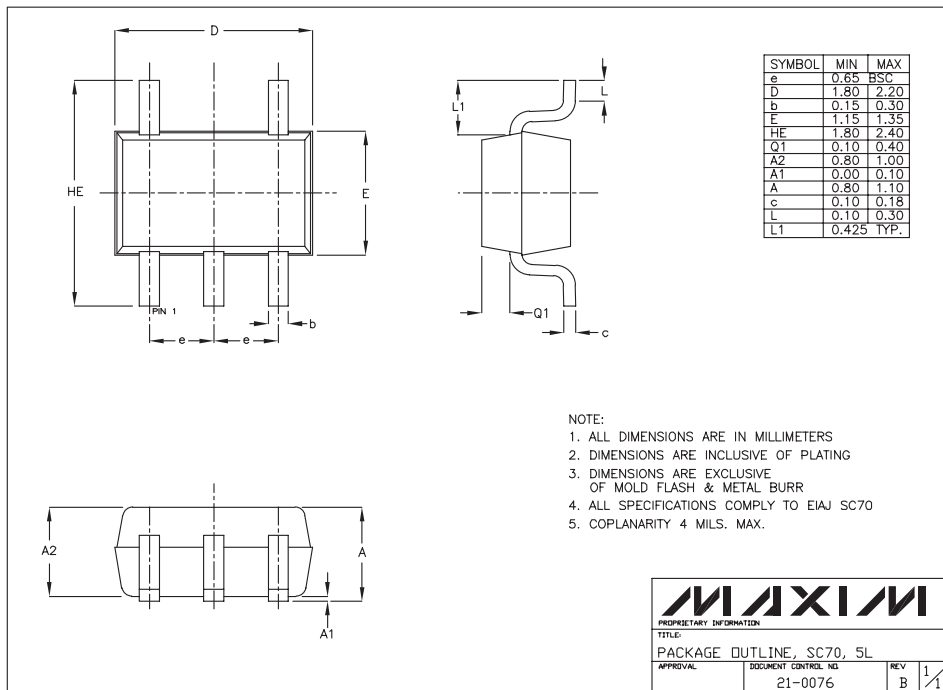
MAX4351 TRANSISTOR COUNT: 170

超小型、低コスト、210MHz、デュアル電源オペアンプ レイルトゥレイル出力付

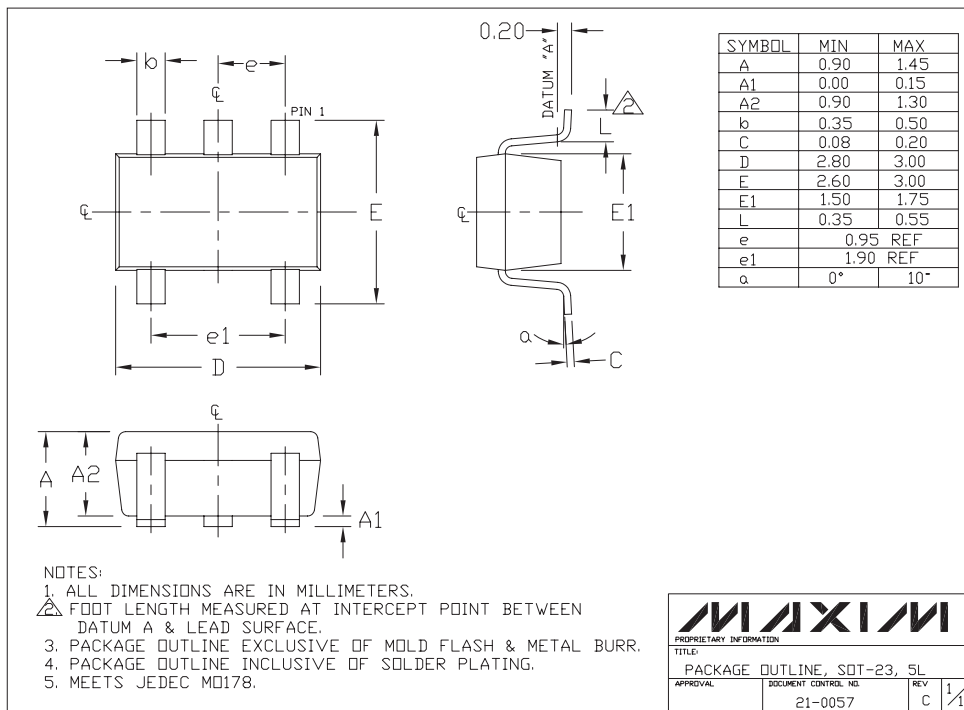
MAX4350/MAX4351

パッケージ

(このデータシートに掲載されているパッケージ仕様は、最新版が反映されているとは限りません。最新のパッケージ情報は、japan.maxim-ic.com/packagesをご参照下さい。)



SC70-5LEFS



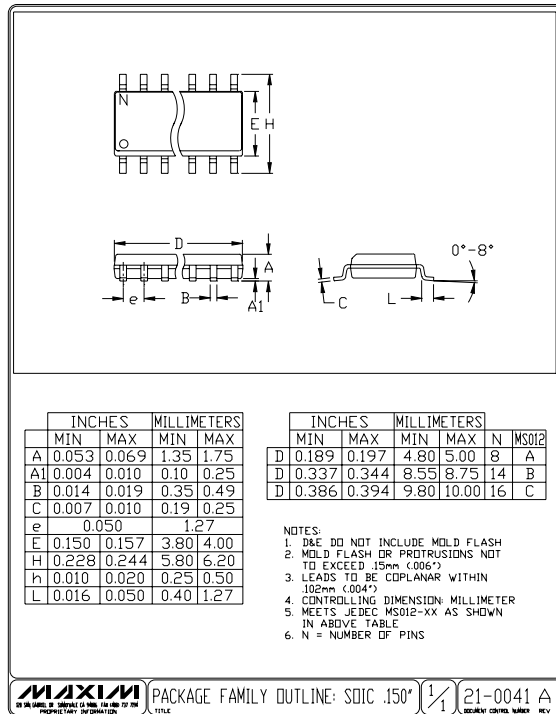
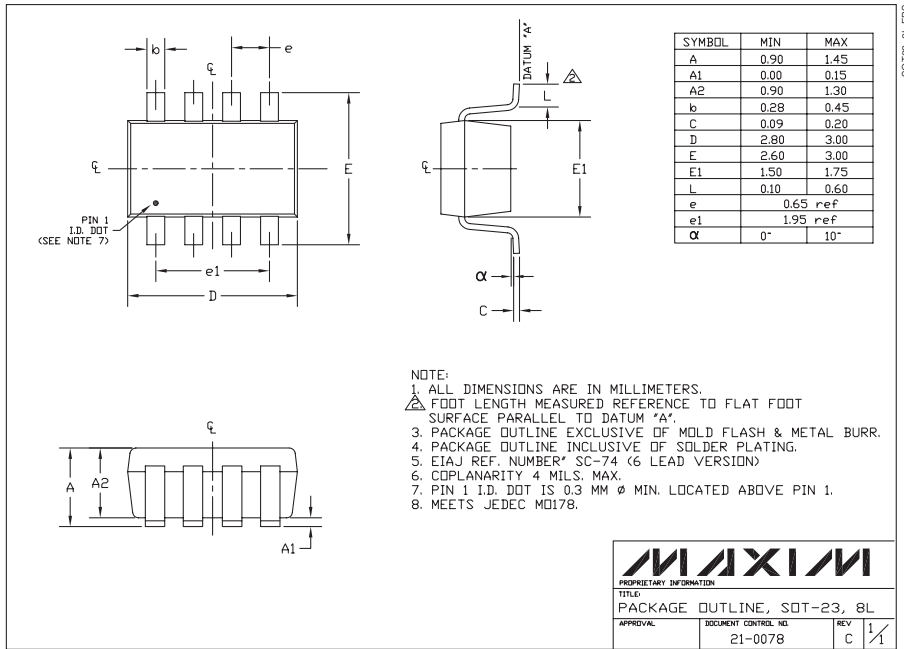
SOT5LEFS

超小型、低コスト、210MHz、デュアル電源オペアンプ レイルトゥレイル出力付

MAX4350/MAX4351

パッケージ(続き)

(このデータシートに掲載されているパッケージ仕様は、最新版が反映されているとは限りません。最新のパッケージ情報は、japan.maxim-ic.com/packagesをご参照下さい。)



マキシム・ジャパン株式会社

〒169-0051 東京都新宿区西早稲田3-30-16 (ホリゾン1ビル)
 TEL. (03)3232-6141 FAX. (03)3232-6149

マキシムは完全にマキシム製品に組込まれた回路以外の回路の使用について一切責任を負いかねます。回路特許ライセンスは明言されていません。マキシムは随時予告なく回路及び仕様を変更する権利を留保します。

Maxim Integrated Products, 120 San Gabriel Drive, Sunnyvale, CA 94086 408-737-7600 11

© 2005 Maxim Integrated Products, Inc. All rights reserved. MAXIM is a registered trademark of Maxim Integrated Products, Inc.