

4つの降圧スイッチング・レギュレータと3つのLDOリニア電圧レギュレータを内蔵した多出力パワー・マネージメント・ソリューション

特長

- 高効率のクワッド可変降圧DC/DCコンバータ: 2.5A、2.5A、1.5A、1.5A
- 3つの300mA LDOレギュレータ(2つは可変)
- 独立したイネーブル・ピンの結線によるシーケンス制御
- パワーグッド
- スイッチング周波数: 2.25MHz
- スタンバイ電流: 12μA
- 150°CのT_Jで動作(LT3383H)
- サイド・ウェットアップル40ピン6mm×6mm QFNパッケージ

アプリケーション

- オートモーティブ
- 産業用機器
- 通信
- 汎用多チャンネル電源

概要

LT[®]3383は、先進のポータブル・アプリケーション・プロセッサ・ベースのシステム向けの全機能内蔵型パワー・マネージメント・ソリューションです。このデバイスは、コア、メモリ、I/O、システム・オンチップ(SoC)レール向けの4つの同期整流式降圧DC/DCコンバータと、低ノイズ・アナログ電源向けの3つの300mA LDOレギュレータを内蔵しています。

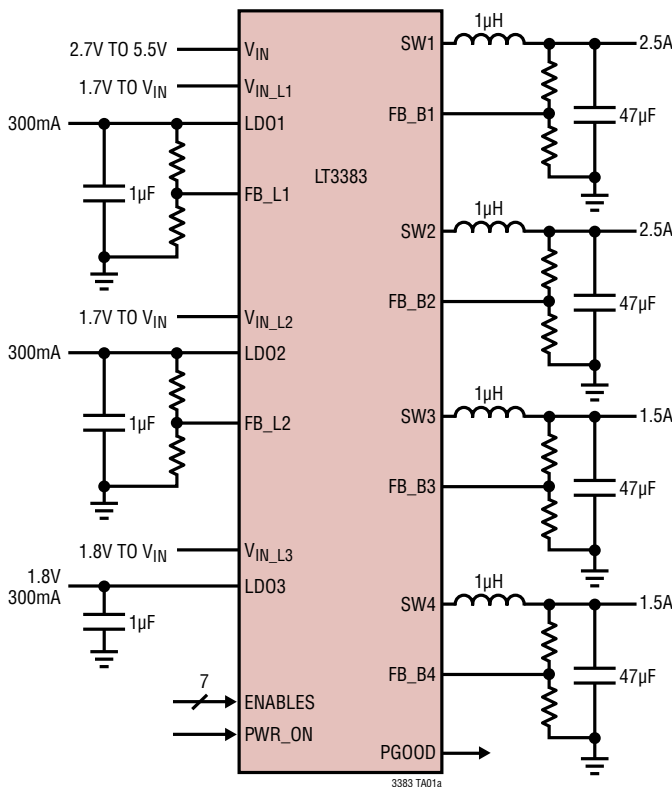
レギュレータの起動シーケンスは、出力を望ましい順序でイネーブル・ピンに接続して制御します。ピン結線によるパワー・オン・シーケンスを開始するためのマスタ・パワー・オン・ピンを備えています。

ステータス・ピンにより、レギュレータの低電圧状態を通知できます。過熱障害または低電源障害が検出されると、障害状態の間、全てのレギュレータがディスエーブルになります。

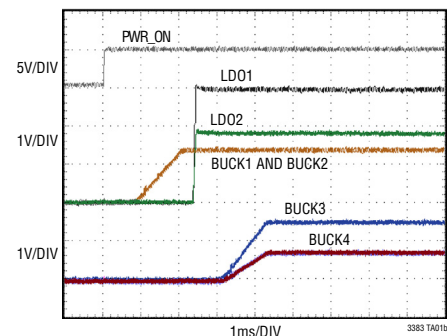
このデバイスは、光学検査用のウェットアップル・フランク構造を持つ40ピン6mm×6mm QFNパッケージで供給されます。

全ての登録商標および商標の所有権は、それぞれの所有者に帰属します。

標準的応用例



起動シーケンス

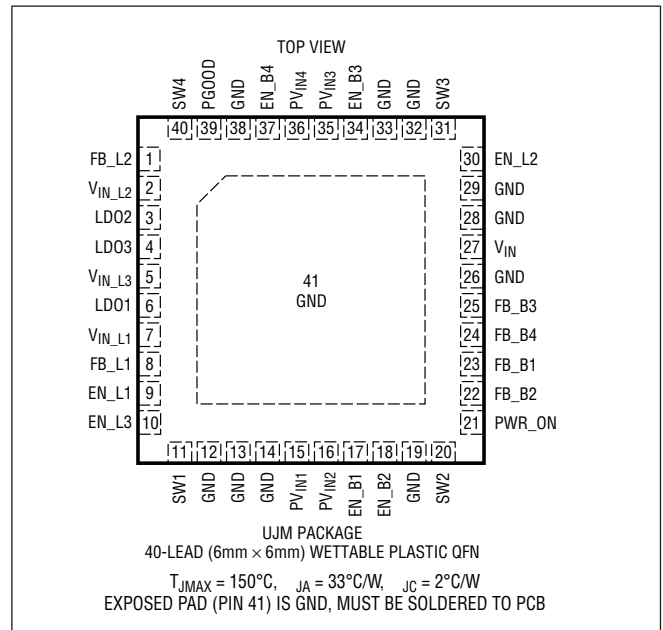


絶対最大定格

(Note 1)

V_{IN}	-0.3V~6V
PV_{IN1} 、 PV_{IN2} 、 PV_{IN3} 、 PV_{IN4}	$V_{IN} - 0.3V \sim V_{IN} + 0.3V$
V_{IN_L1} 、 V_{IN_L2} 、 V_{IN_L3}	-0.3V~ $V_{IN} + 0.3V$
LD01、FB_L1、LD02、FB_L2、LD03、FB_B1、FB_B2、FB_B3、 FB_B4、PGOOD、EN_B1、EN_B2、EN_B3、EN_B4、EN_L1、 EN_L2、EN_L3、PWR_ON.....	-0.3V~6V
動作ジャンクション温度範囲 (Note 2、3).....	-40°C~150°C
保存温度範囲.....	-65°C~150°C

ピン配置



発注情報

鉛フリー仕上げ	テープ&リール	製品マーキング*	パッケージ	温度範囲
LT3383EUJM#PBF	LT3383EUJM#TRPBF	LT3383UJM	40-Lead (6mm×6mm) Plastic QFN	-40°C to 125°C
LT3383IUJM#PBF	LT3383IUJM#TRPBF	LT3383UJM	40-Lead (6mm×6mm) Plastic QFN	-40°C to 125°C
LT3383HUJM#PBF	LT3383HUJM#TRPBF	LT3383UJM	40-Lead (6mm×6mm) Plastic QFN	-40°C to 150°C

更に広い動作温度範囲で規定されるデバイスについては、弊社または弊社代理店にお問い合わせください。*温度グレードは出荷時のコンテナのラベルで識別されます。

テープ&リールの仕様。一部のパッケージは、#TRMPBF接尾部の付いた指定の販売経路を通じて500個入りのリールで供給可能です。

電気的特性 ●は規定動作ジャンクション温度範囲の規格値を意味する。それ以外は $T_A = 25^\circ\text{C}$ の値 (Note 2)。
 $V_{IN} = PV_{IN1} = PV_{IN2} = PV_{IN3} = PV_{IN4} = V_{IN_L1} = V_{IN_L2} = V_{IN_L3} = 3.8\text{V}$ 。注記がない限り、全てのレギュレータはディスエーブル状態。

PARAMETER	CONDITIONS		MIN	TYP	MAX	UNITS
Operating Input Supply Voltage, V_{IN}		●	2.7		5.5	V
V_{IN} Standby Current	PWR_ON = 0V	●		12	21	μA
V_{IN} Undervoltage Fault Rising (Note 7)		●		2.55	2.65	V
V_{IN} Undervoltage Fault Falling		●	2.35	2.45		V
降圧スイッチング・レギュレータ1、2、3、4						
Output Voltage Range		●	V_{FB}		PV_{IN}	V
V_{IN} Quiescent Current	FB_Bx = 850mV (Note 5)	●		120	200	μA
Feedback Regulation Voltage (V_{FB})		●	714	725	736	mV
Feedback Pin Input Current	FB_Bx = 850mV		-0.05		0.05	μA
Maximum Duty Cycle	FB_Bx = 0V	●	100			%
Minimum Duty Cycle		●		18	24	%
SW Pull-Down Resistance	Regulator Disabled			625		Ω
Feedback Reference Soft-Start Rate	(Note 6)			0.8		V/ms
Switching Frequency		●	1.7	2.25	2.7	MHz
1.5A 降圧スイッチング・レギュレータ3および4						
PMOS Current Limit		●	2.0			A
PMOS On-Resistance				160		m Ω
NMOS On-Resistance				80		m Ω
2.5A 降圧スイッチング・レギュレータ1および2						
PMOS Current Limit		●	3.0			A
PMOS On-Resistance				120		m Ω
NMOS On-Resistance				70		m Ω
LDOレギュレータ1、2、3						
Feedback Reference Soft-Start Rate				10		V/ms
Output Pull-Down Resistance	Regulator Disabled			625		Ω
LDOレギュレータ1および2						
V_{IN_Lx} Input Voltage		●	1.7		V_{IN}	V
Output Voltage Range	$I_{LDO} = 0\text{mA}$		V_{FB_Lx}		V_{IN_Lx}	V
Available Output Current		●	300			mA
V_{IN_Lx} Quiescent Current	Regulator Enabled, $I_{LDO} = 0\text{A}$	●		12	25	μA
V_{IN_Lx} Shutdown Current	Regulator Disabled	●		0	1	μA
V_{IN} Quiescent Current	Regulator Enabled	●		50	85	μA
Feedback Regulation Voltage		●	0.707	0.725	0.743	V
Line Regulation	$I_{LDO} = 1\text{mA}$, $V_{IN} = 2.7\text{V to } 5.5\text{V}$			0.01		%/V
Load Regulation	$I_{LDO} = 1\text{mA to } 300\text{mA}$			0.01		%
Short-Circuit Current Limit					770	mA
Dropout Voltage (Note 4)	$I_{LDO} = 300\text{mA}$, $V_{LDO} = 2.5\text{V}$			210	260	mV
	$I_{LDO} = 300\text{mA}$, $V_{LDO} = 1.2\text{V}$			450	615	mV
Feedback Pin Input Current	FB_Lx = 725mV		-0.05		0.05	μA

電気的特性 ●は規定動作ジャンクション温度範囲の規格値を意味する。それ以外は $T_A = 25^\circ\text{C}$ の値(Notes 2)。
 $V_{IN} = PV_{IN1} = PV_{IN2} = PV_{IN3} = PV_{IN4} = V_{IN_L1} = V_{IN_L2} = V_{IN_L3} = 3.8\text{V}$ 。注記がない限り、全てのレギュレータはディスエーブル状態。

PARAMETER	CONDITIONS		MIN	TYP	MAX	UNITS
LDOレギュレータ3						
V_{IN_L3} Input Voltage		●	2.35		V_{IN}	V
Output Voltage	$I_{LD0} = 1\text{mA}$	●	1.746	1.8	1.854	V
Available Output Current		●	300			mA
V_{IN_L3} Quiescent Current	Regulator Enabled, $I_{LD0} = 0\text{A}$	●		14	25	μA
V_{IN_L3} Shutdown Current	Regulator Disabled	●		0	1	μA
V_{IN} Quiescent Current	Regulator Enabled	●		50	85	μA
Line Regulation	$I_{LD0} = 1\text{mA}$, $V_{IN} = 2.7\text{V}$ to 5.5V			0.01		%/V
Load Regulation	$I_{LD0} = 1\text{mA}$ to 300mA			0.05		%
Short-Circuit Current Limit					770	mA
Dropout Voltage (Note 4)	$I_{LD0} = 300\text{mA}$, $V_{LD03} = 1.8\text{V}$			280	350	mV
イネーブル入力						
Threshold Rising	All Enables Low	●		0.75	1.2	V
Threshold Falling	One Enable High	●	0.4	0.7		V
Precision Threshold	One or More Regulators Previously Enabled	●	0.370	0.400	0.430	V
Input Pull-Down Resistance				4.5		$\text{M}\Omega$
PWR_ON						
Threshold		●	0.370	0.400	0.430	V
Pull-Down Resistance				4.5		$\text{M}\Omega$
PWR_ON High to Allow Enables Delay				3		ms
PWR_ON High to Inhibit Enables Delay				3		ms
PGOOD						
PGOOD Output Low Voltage	$I_{PGOOD} = 3\text{mA}$			0.1	0.4	V
PGOOD Output High Leakage Current	$V_{PGOOD} = 3.8\text{V}$		-0.1		0.1	μA
PGOOD Threshold Rising				-6		%
PGOOD Threshold Falling				-8		%

電気的特性

Note 1: 絶対最大定格に記載された値を超えるストレスはデバイスに永続的損傷を与える可能性がある。また、長期にわたって絶対最大定格条件に曝すと、デバイスの信頼性と寿命に悪影響を与える恐れがある。

Note 2: LT3383は T_J が T_A にほぼ等しいパルス負荷条件でテストされる。LT3383Eは 0°C ~ 85°C のジャンクション温度範囲で仕様に適合することが確認されている。 -40°C ~ 125°C の動作ジャンクション温度範囲での仕様は、設計、特性評価および統計学的なプロセス・コントロールとの相関で確認されている。LT3383Iは -40°C ~ 125°C の動作ジャンクション温度範囲で動作することが確認されている。LT3383Hは -40°C ~ 150°C の全動作ジャンクション温度範囲で動作することが確認されている。ジャンクション温度が高いと動作寿命が短くなる。 125°C を超えるジャンクション温度では動作寿命はディレーティングされる。ジャンクション温度($T_J(^{\circ}\text{C})$)は周囲温度($T_A(^{\circ}\text{C})$)と消費電力($P_D(\text{W})$)、およびパッケージ周囲温度間熱抵抗($\theta_{JA}(\text{W}/^{\circ}\text{C})$)から次式に従って計算される。

$$T_J = T_A + (P_D \cdot \theta_{JA})$$

これらの仕様を満たす最大周囲温度は、基板レイアウト、パッケージの定格熱抵抗および他の環境要因と関連した特定の動作条件によって決まることに注意。

Note 3: LT3383は、瞬間的な過負荷状態時にデバイスを保護するための過熱保護機能を備えている。過熱保護機能がアクティブなときジャンクション温度は 150°C を超える。規定された最大動作ジャンクション温度を超えた状態で動作が継続すると、デバイスの信頼性を損なう恐れがある。

Note 4: V_{LD0x} が、 $V_{IN} = V_{IN_Lx} = 4.3\text{V}$ の条件で測定された V_{LD0x} より3%低い場合、ドロップアウト電圧は $(V_{IN_Lx} - V_{LD0x})$ と定義される。

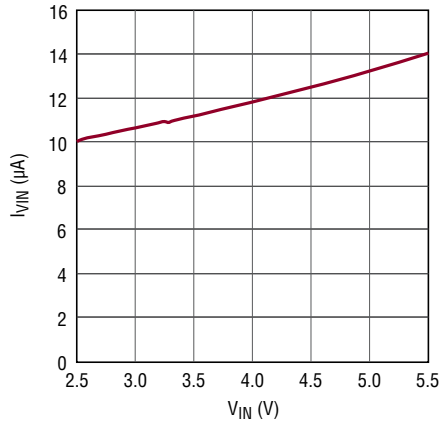
Note 5: 動作時の電源電流は、スイッチング周波数で供給されるゲート電荷によって増加する。

Note 6: ソフトスタートは、レギュレータのエラーアンプをユニティ・ゲイン・モードにして、テスト・モードで測定。

Note 7: LT3383は、 V_{IN} が V_{IN} の低電圧障害立上がり閾値(最大 2.65V)より高くなる前に動作するようになるが、5秒経過しないうちに V_{IN} が立上がり閾値を超えない場合はシャットダウンする。動作のセクションを参照。

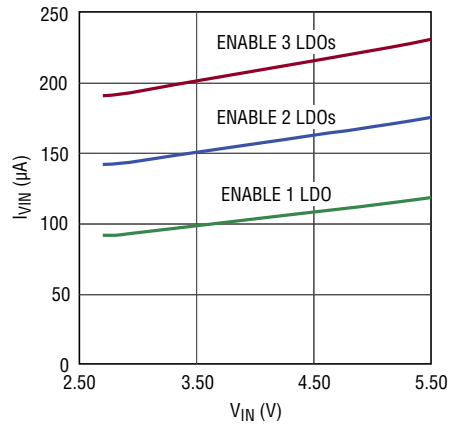
代表的な性能特性 注記のない限り、 $V_{IN} = 3.8V$ 、 $T_A = 25^\circ C$ 。

スタンバイ状態での I_{VIN} と V_{IN}



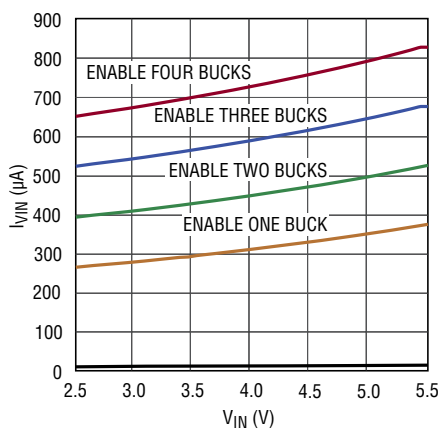
3383 G01

LD01~LD03の I_{VIN} と V_{IN}



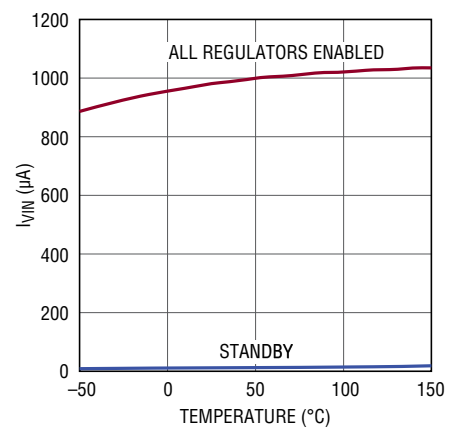
3383 G02

降圧スイッチング・レギュレータの I_{VIN} と V_{IN}



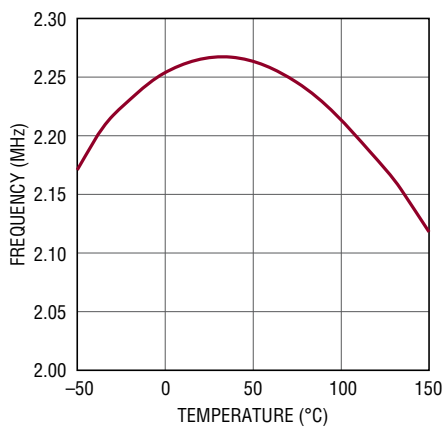
3383 G03

入力電源電流と温度



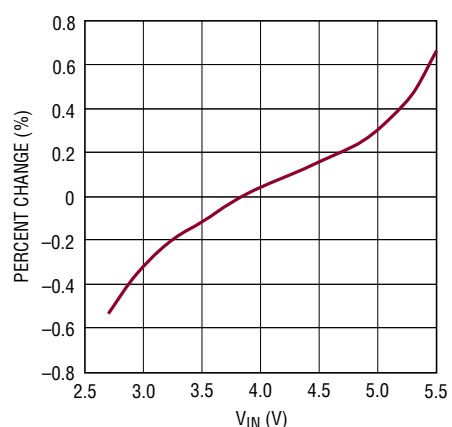
3383 G04

発振周波数と温度



3383 G05

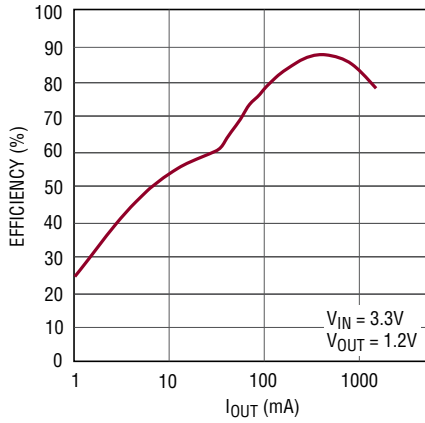
発振周波数の変化と V_{IN}



3383 G06

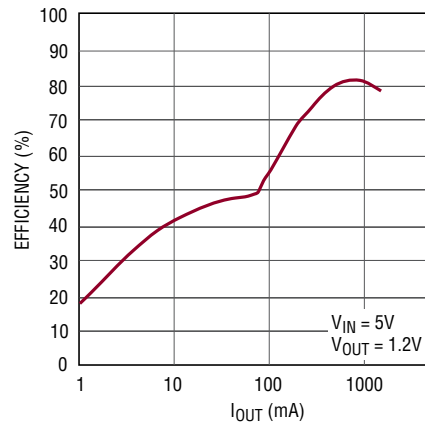
代表的な性能特性 注記のない限り、 $V_{IN} = 3.8V$ 、 $T_A = 25^\circ C$ 。

降圧スイッチング・レギュレータ3
および4の効率と I_{OUT}



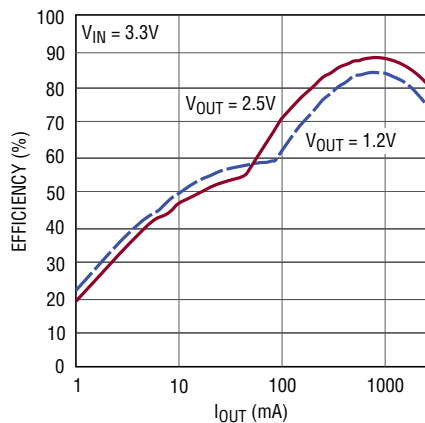
3383 G07

降圧スイッチング・レギュレータ3
および4の効率と I_{OUT}



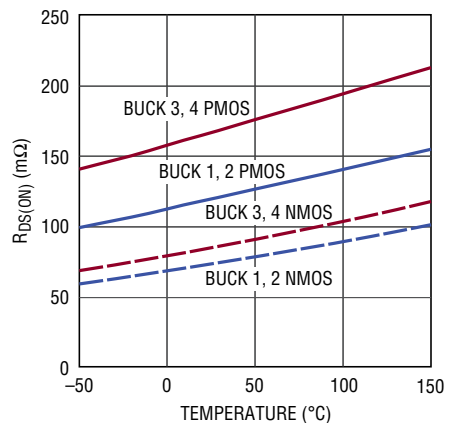
3383 G08

降圧スイッチング・レギュレータ1
および2の効率と I_{OUT}



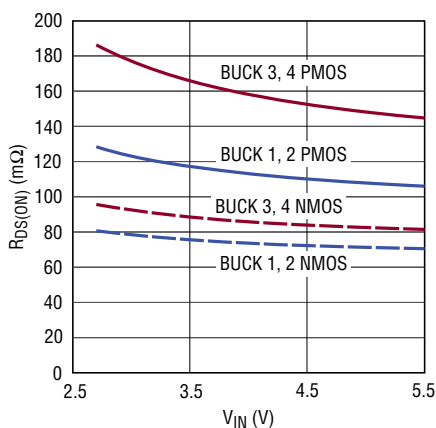
3383 G09

降圧レギュレータの $R_{DS(ON)}$ と温度



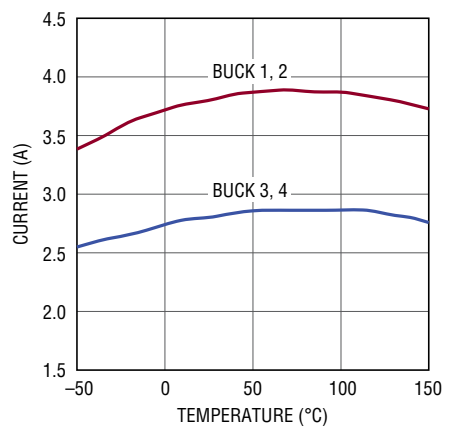
3383 G10

降圧レギュレータの $R_{DS(ON)}$ と V_{IN}



3383 G11

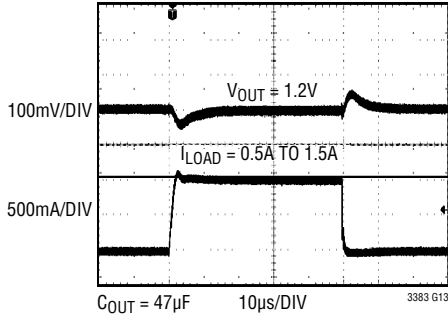
降圧スイッチング・レギュレータの
電流制限と温度



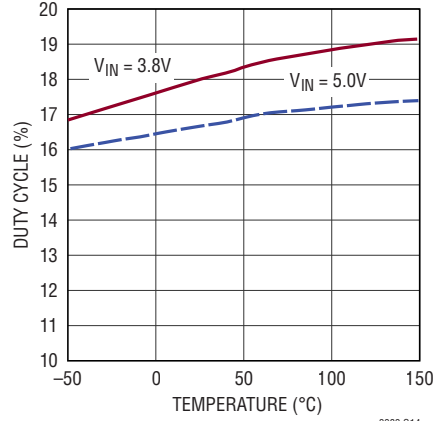
3383 G12

代表的な性能特性 注記のない限り、 $V_{IN} = 3.8V$ 、 $T_A = 25^\circ C$ 。

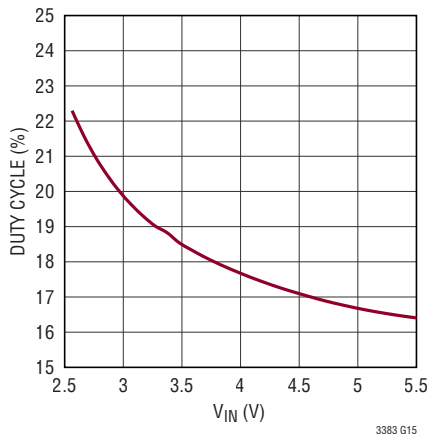
降圧スイッチングレギュレータの
負荷ステップ



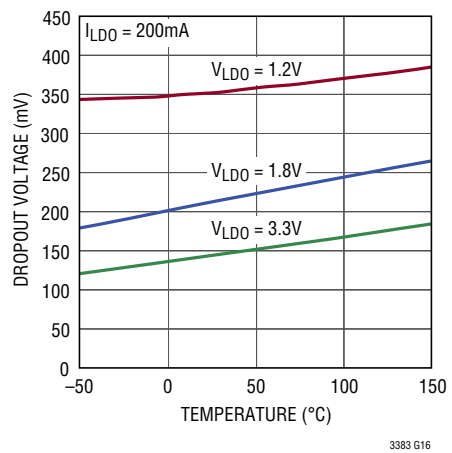
降圧レギュレータの
最小デューティ・サイクルと温度



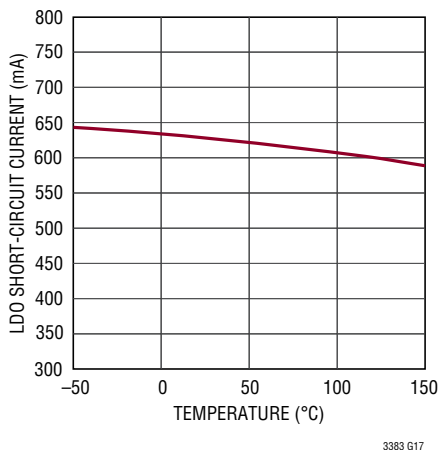
降圧レギュレータの
最小デューティ・サイクルと V_{IN}



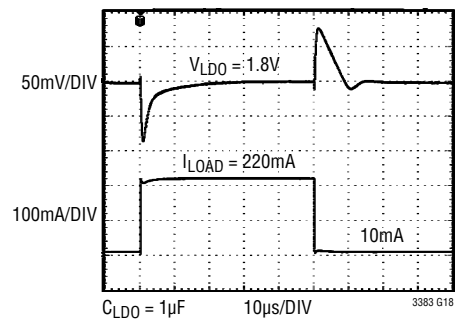
LD01~LD03のドロップアウト電圧と
温度



LD01~LD03の短絡電流と温度



LD01~LD03の負荷ステップ応答



ピン機能

FB_L2 (1 番ピン) : LDO2 の帰還入力。抵抗分圧器を LDO2 からこのピンとグラウンドに接続して、出力電圧を設定します。

V_{IN_L2} (2 番ピン) : LDO2 の電源入力。このピンは 1 μ F 以上のセラミック・コンデンサを使用してグラウンドにバイパスしてください。V_{IN_L2} の電圧が V_{IN} ピンの電圧を超えないようにしてください。

LD02 (3 番ピン) : LDO2 の出力電圧。公称出力電圧は、725mV の固定リファレンスにサーボ制御する抵抗帰還分圧器を使用して設定します。このピンは 1 μ F 以上のセラミック・コンデンサを使用してグラウンドにバイパスする必要があります。

LD03 (4 番ピン) : LDO3 の出力電圧。公称出力電圧は固定値の 1.8V です。このピンは 1 μ F 以上のセラミック・コンデンサを使用してグラウンドにバイパスする必要があります。

V_{IN_L3} (5 番ピン) : LDO3 の電源入力。このピンは 1 μ F 以上のセラミック・コンデンサを使用してグラウンドにバイパスしてください。V_{IN_L3} の電圧が V_{IN} ピンの電圧を超えないようにしてください。

LD01 (6 番ピン) : LDO1 の出力電圧。公称出力電圧は、725mV の固定リファレンスにサーボ制御する抵抗帰還分圧器を使用して設定します。このピンは 1 μ F 以上のセラミック・コンデンサを使用してグラウンドにバイパスする必要があります。

V_{IN_L1} (7 番ピン) : LDO1 の電源入力。このピンは 1 μ F 以上のセラミック・コンデンサを使用してグラウンドにバイパスしてください。V_{IN_L1} の電圧が V_{IN} ピンの電圧を超えないようにしてください。

FB_L1 (8 番ピン) : LDO1 の帰還入力。抵抗分圧器を LDO1 からこのピンとグラウンドに接続して、出力電圧を設定します。

EN_L1 (9 番ピン) : LDO1 のイネーブル入力。アクティブ・ハイにすると LDO1 がイネーブルになります。フロート状態のままにすると、弱いプルダウンによって EN_L1 はローになります。

EN_L3 (10 番ピン) : LDO3 のイネーブル入力。アクティブ・ハイにすると LDO3 がイネーブルになります。フロート状態のままにすると、弱いプルダウンによって EN_L3 はローになります。

SW1 (11 番ピン) : 降圧スイッチング・レギュレータ 1 のスイッチ・ピン。このピンには、降圧スイッチング・レギュレータ 1 のインダクタの片側を接続します。

GND (12 番ピン) : グラウンド

GND (13 番ピン) : グラウンド

GND (14 番ピン) : グラウンド

PV_{IN1} (15 番ピン) : 降圧スイッチング・レギュレータ 1 の電源入力。このピンは V_{IN} 電源に接続します。このピンは 10 μ F 以上のセラミック・コンデンサを使用してグラウンドにバイパスしてください。

PV_{IN2} (16 番ピン) : 降圧スイッチング・レギュレータ 2 の電源入力。このピンは V_{IN} 電源に接続します。このピンは 10 μ F 以上のセラミック・コンデンサを使用してグラウンドにバイパスしてください。

EN_B1 (17 番ピン) : 降圧スイッチング・レギュレータ 1 をイネーブルします。入力をアクティブ・ハイにすると、降圧スイッチング・レギュレータ 1 がイネーブルになります。フロート状態のままにすると、弱いプルダウンによって EN_B1 はローになります。

EN_B2 (18 番ピン) : 降圧スイッチング・レギュレータ 2 をイネーブルします。入力をアクティブ・ハイにすると、降圧スイッチング・レギュレータ 2 がイネーブルになります。フロート状態のままにすると、弱いプルダウンによって EN_B2 はローになります。

GND (19 番ピン) : グラウンド。

SW2 (20 番ピン) : 降圧スイッチング・レギュレータ 2 のスイッチ・ピン。このピンには、降圧スイッチング・レギュレータ 2 のインダクタの片側を接続します。

PWR_ON (21 番ピン) : パワー・オン。PWR_ON は、イネーブルおよびディスエーブルのマスタ入力です。PWR_ON をローにすると、レギュレータのイネーブル・ピンの動作が抑えられます。PWR_ON をハイにすると、イネーブル・ピンは動作可能になります。

FB_B2 (22 番ピン) : 降圧スイッチング・レギュレータ 2 の帰還入力。降圧スイッチング・レギュレータ 2 の出力からこのピンとグラウンドに接続された抵抗分圧器を使用して、出力電圧を設定します。

FB_B1 (23 番ピン) : 降圧スイッチング・レギュレータ 1 の帰還入力。降圧スイッチング・レギュレータ 1 の出力からこのピンとグラウンドに接続された抵抗分圧器を使用して、出力電圧を設定します。

FB_B4 (24 番ピン) : 降圧スイッチング・レギュレータ 4 の帰還入力。降圧スイッチング・レギュレータ 4 の出力からこのピンとグラウンドに接続された抵抗分圧器を使用して、出力電圧を設定します。

ピン機能

FB_B3 (25 番ピン) : 降圧スイッチング・レギュレータ3の帰還入力。降圧スイッチング・レギュレータ3の出力からこのピンとグラウンドに接続された抵抗分圧器を使用して、出力電圧を設定します。

GND (26 番ピン) : グラウンド。

V_{IN} (27 番ピン) : 電源電圧の入力。このピンは1 μ F以上のセラミック・コンデンサを使用してグラウンドにバイパスしてください。スイッチング・レギュレータの全てのPV_{IN}電源は、V_{IN}に接続してください。

GND (28 番ピン) : グラウンド。

GND (29 番ピン) : グラウンド。

EN_L2 (30 番ピン) : LDO2のイネーブル入力。アクティブ・ハイにするとLDO2がイネーブルになります。フロート状態のままにすると、弱いプルダウンによってEN_L2はローになります。

SW3 (31 番ピン) : 降圧スイッチング・レギュレータ3のスイッチ・ピン。このピンには、降圧スイッチング・レギュレータ3のインダクタの片側を接続します。

GND (32 番ピン) : グラウンド。

GND (33 番ピン) : グラウンド。

EN_B3 (34 番ピン) : 降圧スイッチング・レギュレータ3をイネーブルします。入力をアクティブ・ハイにすると、降圧スイッチング・レギュレータ3がイネーブルになります。フロート状

態のままにすると、弱いプルダウンによってEN_B3はローになります。

PV_{IN3} (35 番ピン) : 降圧スイッチング・レギュレータ3の電源入力。このピンはV_{IN}電源に接続します。このピンは10 μ F以上のセラミック・コンデンサを使用してグラウンドにバイパスしてください。

PV_{IN4} (36 番ピン) : 降圧スイッチング・レギュレータ4の電源入力。このピンはV_{IN}電源に接続します。このピンは10 μ F以上のセラミック・コンデンサを使用してグラウンドにバイパスしてください。

EN_B4 (37 番ピン) : 降圧スイッチング・レギュレータ4をイネーブルします。アクティブ・ハイにすると、降圧スイッチング・レギュレータ4がイネーブルになります。フロート状態のままにすると、弱いプルダウンによってEN_B4はローになります。

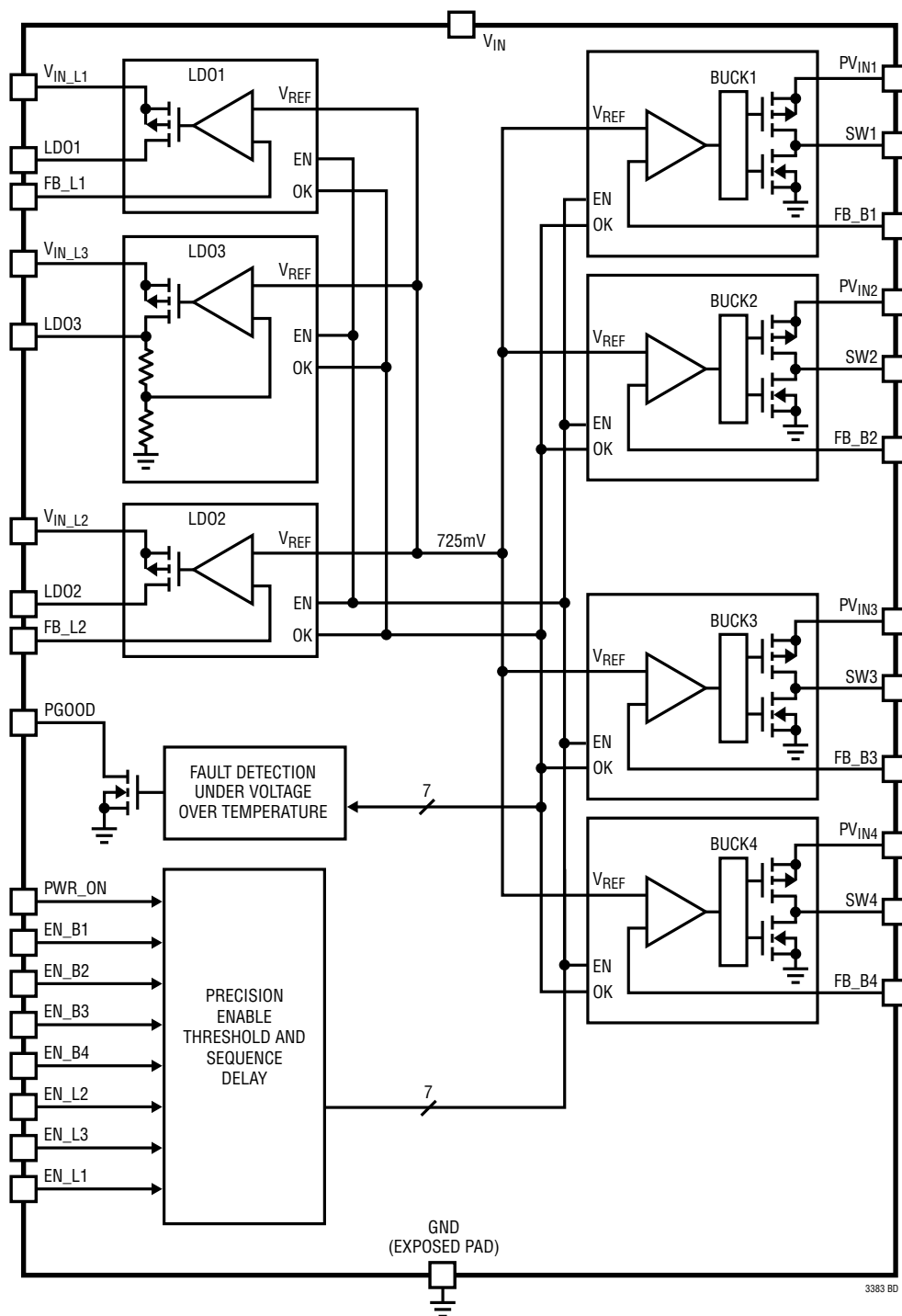
GND (38 番ピン) : グラウンド。

PGOOD (39 番ピン) : パワーグッド出力。イネーブル状態のいずれかのレギュレータがパワーグッド閾値より低い電圧になると、オープンレインの出力はローになります。全てのレギュレータがデイスエーブルされているときはローになります。

SW4 (40 番ピン) : 降圧スイッチング・レギュレータ4のスイッチ・ピン。このピンには、降圧スイッチング・レギュレータ4のインダクタの片側を接続します。

GND (露出パッド・41 番ピン) : グラウンド。露出パッドは、複数の相互接続ビアをLT3383の直下に配置することにより、プリント回路基板の切れ目のないグラウンド・プレーンに接続して、電気伝導と熱伝導を最大限に高める必要があります。

ブロック図



動作

はじめに

LT3383は、マルチトポロジ、多出力の電圧レギュレータです。このデバイスは、全部で7つの電圧レールを生成します。供給する電圧レールは、2つの2.5A降圧レギュレータ、2つの1.5A降圧レギュレータ、および3つの300mA低ドロップアウト・レギュレータです。複数のレギュレータをサポートしている機能としては、高度に設定可能なパワー・オン・シーケンス制御機能があります。

300mA低ドロップアウト・レギュレータ

LT3383の3つのLDOレギュレータは、それぞれ最大300mAの出力電流を供給できます。各LDOレギュレータの入力電源は独立しているため、LDO出力デバイスでの電力損失を管理するのに役立ちます。レギュレータ出力は、デイスエーブルされると、625Ωの抵抗を介してグラウンドにプルダウンされます。1μFの低ESRセラミック・コンデンサをLDO出力とグラウンドの間に接続してください。300mAのLDOレギュレータは、電流制限制御回路を内蔵しています。LDOの入力電圧 V_{IN_L1} 、 V_{IN_L2} 、および V_{IN_L3} は、 V_{IN} 以下の電位にする必要があります。

LT3383の抵抗でプログラマブルなLD01およびLD02

LD01およびLD02の出力電圧は、図1に示すように、LDOの出力ピンと帰還ピンの間に接続された抵抗分圧器によってプログラムされます。出力電圧は、次式を使用して計算します。

$$V_{LDO} = \left(1 + \frac{R1}{R2}\right) \cdot (725) \text{ (mV)}$$

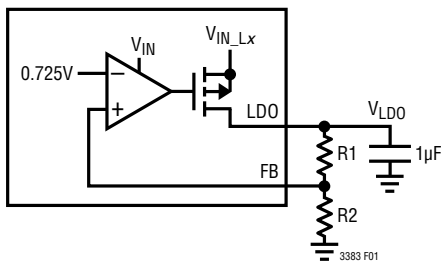


図1. LD01とLD02のアプリケーション回路

降圧スイッチング・レギュレータ

LT3383は4つの降圧レギュレータを内蔵しています。2つの降圧レギュレータはそれぞれ最大2.5Aの負荷電流を供給可能であり、残る2つはそれぞれ最大1.5Aを供給できます。これらのレギュレータは、順方向と逆方向の電流制限、およびソフトスタート機能を備えています。

LT3383の降圧レギュレータは、デューティ・サイクル100%のレギュレーション(つまり、ドロップアウト・レギュレーション)に対応します。ドロップアウト状態では、レギュレータの出力電圧は、「 PV_{IN} - 負荷電流 × (コンバータのPMOSデバイスの $R_{DS(ON)}$ + インダクタのDCR)」に等しくなります。

動作モード

降圧レギュレータはパルス・スキップ・モードで動作します。パルス・スキップ・モードでは、レギュレータは軽負荷時にはパルスをスキップしますが、重負荷時には一定の周波数で動作します。

出力電圧の設定

出力電圧は、図2に示すように、降圧スイッチング・レギュレータの出力とその帰還ピンの間に接続された抵抗分圧器を使用して設定します。出力電圧は、次式を使用して計算します。

$$V_{OUT} = \left(1 + \frac{R1}{R2}\right) \cdot (725) \text{ (mV)}$$

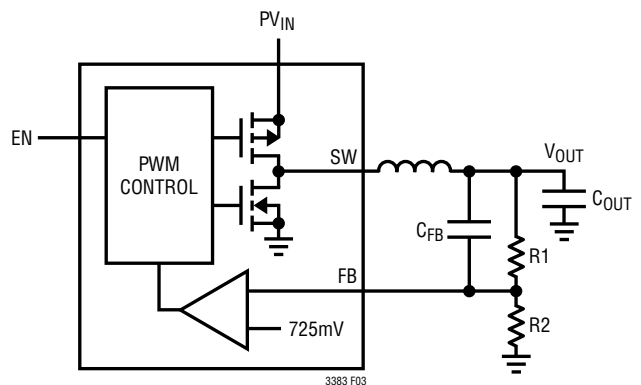


図2. 降圧スイッチング・レギュレータのアプリケーション回路

動作

R1の代表値は40k~1Mの範囲内です。コンデンサ C_{FB} は、帰還抵抗とFBピンでの入力容量によって生じるポールを相殺して、負荷ステップ時の過渡応答を改善するのに役立ちます。値は10pFを推奨します。

インダクタの選択

降圧スイッチング・レギュレータのインダクタの選択は、コンバータの効率と出力電圧リップルに影響します。インダクタの値を大きくすると、ピーク電流が平均出力電流に近づくため、効率は向上します。一般に、インダクタは値が大きくなると直列抵抗も大きくなり、ピーク電流の減少による効率面での優位性が損なわれます。

インダクタのリップル電流は、次式に示すように、スイッチング周波数、インダクタンス、 V_{IN} 、および V_{OUT} の関数です。

$$\Delta I_L = \frac{1}{f \cdot L} \cdot V_{OUT} \cdot \left(1 - \frac{V_{OUT}}{V_{IN}} \right)$$

設計の叩き台としては、最大出力電流の30%相当のリップルが生じるインダクタを使用するのが適切です。DC電流定格が最大負荷電流の1.5倍以上のインダクタを選択して、インダクタが飽和しないようにしてください。

入力コンデンサと出力コンデンサの選択

低ESRのセラミック・コンデンサをスイッチング・レギュレータの出力と入力電源の両方に使用します。X5RまたはX7Rのセラミック・コンデンサのみを使用します。これらは温度安定性と電圧安定性が他の種類のセラミック・コンデンサより優れているためです。

最小オン時間

降圧コンバータが定周波動作をレギュレーション状態で維持できる最小のデューティ・サイクルは、最小オン時間によって決まります。最小オン時間とは、コンバータがその上側のPMOSを再度オンおよびオフできる最小の持続時間(代表値は70ns)です。デューティ・サイクルが必要とする平均オン時間がコンバータの最小オン時間より短い場合は、コ

ンバータがレギュレーションを維持するためにサイクルをスキップするにつれて、出力電圧リップルが大きくなります。

ソフトスタート

起動時の突入電流を低減するため、各降圧レギュレータは、イネーブルされるとソフトスタートを実行します。イネーブルされると、内部リファレンス電圧はグラウンド電位から725mVまで0.8V/msの速度で上昇します。

PWR_ONによるイネーブル制御

PWR_ONピンは、個々のレギュレータの全てのイネーブル・ピンを禁止または許可することにより、マスタ・イネーブル・ピンとして機能します。代表的な使用法は、プリレギュレータのパワーグッド・ステータス・ピンを使用してPWR_ONを駆動

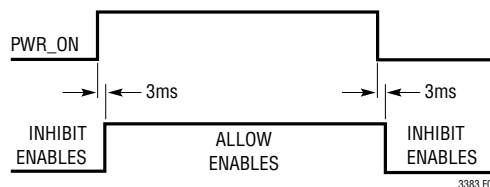


図3. PWR_ONによる電源の投入および遮断

する方法です。図3に、イネーブル・ピンのPWR_ONと禁止の間のタイミング関係を示します。

パワー・オン・シーケンス制御

イネーブル・ピンの動作

LT3383のイネーブル・ピンは、出力レールをイネーブル・ピンにピン結線するのを容易にして、LT3383のレギュレータの起動シーケンスを任意の順序で制御します。図4に、ピン結線によるシーケンス制御接続の例を示します。イネーブル・ピンの入力電圧閾値は、通常0.75V(代表値)です。

いずれかのイネーブル・ピンがハイになると、残りのイネーブル入力閾値は400mVの高精度閾値に切り替わります。シーケンス制御されたレールと確実に分離するため、イネーブ

動作

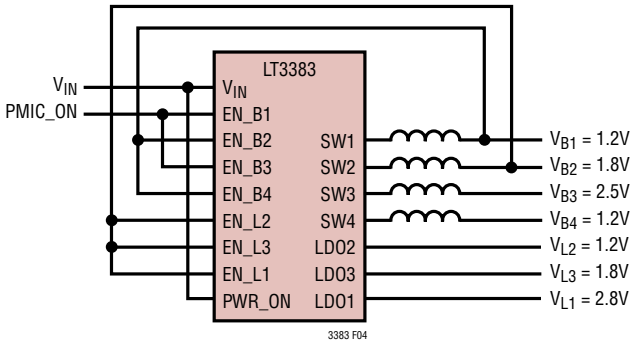


図4. ピン結線によるパワー・オン・シーケンスの適用

UVLOの立上がり閾値より高くなるまでLT3383の全ての出力を強制的にディスエーブルします。

V_{IN} の低電圧障害立上がり閾値(最大2.65V)は、 V_{IN} の立上がり低電圧障害が検出される電圧を定義します。 V_{IN} の最初の投入時に V_{IN} が V_{IN} の低電圧障害立上がり閾値より低くなると、LT3383はPWR_ONピンとレギュレータのイネーブル・ピンに応答ようになります。 V_{IN} が低電圧障害の立上がり閾値を5秒以内に超えない場合は、内部タイマーが全てのイネーブル信号を抑止します。PWR_ON信号およびイネーブル信号をアサートする必要があるのは、アプリケーション上で印加される V_{IN} が V_{IN} の最小入力である2.7Vより高い場合に限りです。 V_{IN} プリレギュレータからのパワーグッド信号を使用するか、 V_{IN} と400mV(代表値)のPWR_ON入力閾値の間に分圧器を使用することにより、 V_{IN} を2.7Vより高くすることができます。

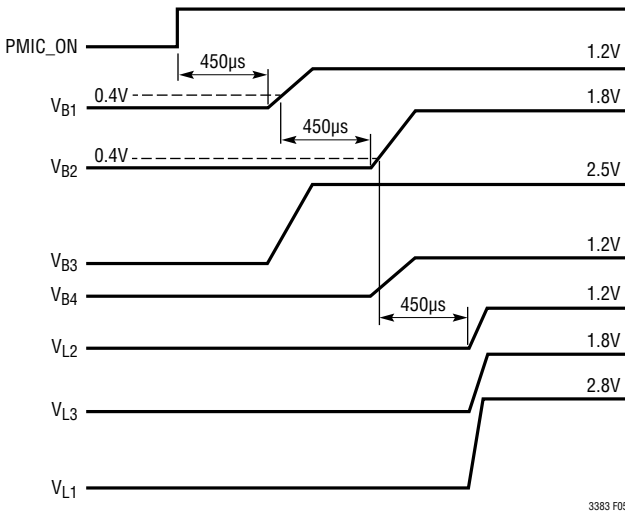


図5. ピン結線によるパワー・オン・シーケンス

過熱

熱による損傷を防ぐため、LT3383は過熱(OT)回路を内蔵しています。ダイ温度が155°Cに達すると、OT回路は、LT3383の全ての出力を強制的にディスエーブルにする障害状態を作り出し、この状態は温度が過熱閾値より低くなるまで続きます。

PGOOD ステータス・ピン

全てのレギュレータがディスエーブルされると、オープンドレインのPGOODステータス・ピンはローになります。イネーブル状態の全てのレギュレータ出力がその設定値の94%より高くなると、PGOODは解放されます。イネーブル状態のいずれかのレギュレータ出力が設定値の92%より低い状況が50µsより長く続くと、PGOODピンはローになります。PGOODの50µsトランジェント・フィルタにより、トランジェントに起因するPGOODグリッチは発生しません。PGOODピンがローに保持される時間は最小で1msです。図6に、イネーブル・イベント時および障害イベント時のPGOODのタイミングを示します。

ル・ピンの閾値を超えてからレギュレータの内部イネーブルまでの間には、450µsの遅延が組み込まれています。図4に示した例の起動のタイミングを図5に示します。

障害検出と通知

LT3383は、 V_{IN} の低電圧、ダイの過熱、およびレギュレータ出力の低電圧をモニタする障害検出回路を内蔵しています。

V_{IN} の低電圧

低電圧(UV)回路は、入力電源電圧(V_{IN})をモニタし、この電圧が2.45Vより低くなると、障害状態を発生させて、 V_{IN} が

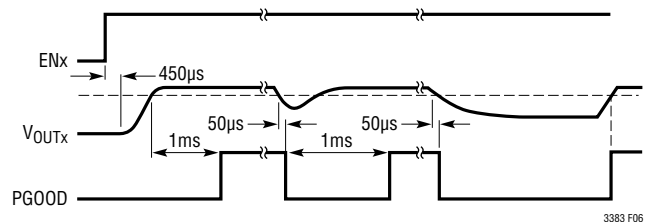


図6. 出力低電圧時のPGOODのタイミング

アプリケーション情報

熱に関する検討事項と基板のレイアウト

プリント回路基板の消費電力

最適な性能と、全てのレギュレータに最大出力電力を供給する能力を確保するため、LT3383パッケージの裏面にある露出グラウンド・パッドを基板のグラウンド・プレーンにハンダ処理することが重要です。1オンスの両面銅基板上で2500mm²のグラウンド・プレーンに正しくハンダ処理した場合、LT3383の熱抵抗(θ_{JA})は約33°C/Wになります。パッケージ裏面の露出パッドと十分な大きさのグラウンド・プレーンとの間に良好な熱接触が得られないと、熱抵抗は33°C/Wよりはるかに大きくなります。LT3383ダイのジャンクション温度が最大定格の制限値を超えないようにするためと、過熱障害を防止するため、LT3383の電力出力をアプリケーションによって管理する必要があります。LT3383での全消費電力を概算するには、スイッチング・レギュレータとLDOレギュレータでのそれぞれの消費電力を合計します。スイッチング・レギュレータでの消費電力は、次式により概算します。

$$P_{D(SWX)} = V_{OUTX} \cdot I_{OUTX} \cdot \frac{100 - \text{Eff}\%}{100} \text{ (W)}$$

ここで、V_{OUTX}は設定出力電圧、I_{OUTX}は負荷電流、Effは効率(%)です。効率は測定することも、設定出力電圧の効率曲線から調べることもできます。

LDOレギュレータの消費電力は、次式により概算します。

$$P_{D(LDOX)} = (V_{IN,LX} - V_{LDOX}) \cdot I_{LDOX} \text{ (W)}$$

ここで、V_{LDOX}は設定出力電圧、V_{IN(LDOX)}はLDOの電源電圧、I_{LDOX}は出力負荷電流です。スイッチング・レギュレータ出力のいずれかをLDOの電源電圧として使用する場合は、電力損失を計算するときに、LDOの電源電流をスイッチング・レギュレータの負荷電流に含めることを忘れないでください。

上の式と表1のパラメータを使用する例では、周囲温度が55°Cのときジャンクション温度が118°Cになるアプリケーションを示しています。LDO2、LDO3、およびLDO1の電源は降圧レギュレータ2および4から供給されます。降圧レギュレータ2および4の総負荷は、アプリケーションの負荷とLDO

の負荷の合計です。この例では、LDOレギュレータを定格電流の1/3で使用しており、スイッチング・レギュレータを定格電流の3/4で使用しています。

表1. LT3383の電力損失の例

	V _{IN}	V _{OUT}	アプリケーションの負荷 (A)	全負荷 (A)	効率 (%)	P _D (mW)
LDO2	1.8	1.2	0.1	0.100	–	60.00
LDO3	3.3	1.8	0.1	0.100	–	150.00
LDO1	3.3	2.5	0.1	0.100	–	80.00
Buck1	3.8	1.2	1.875	1.875	80	450.00
Buck2	3.8	1.8	1.775	1.875	85	506.25
Buck3	3.8	1.25	1.125	1.125	80	281.25
Buck4	3.8	3.3	0.925	1.125	90	371.25
Total Power =						1899
Internal Junction Temperature at 55°C Ambient						118°C

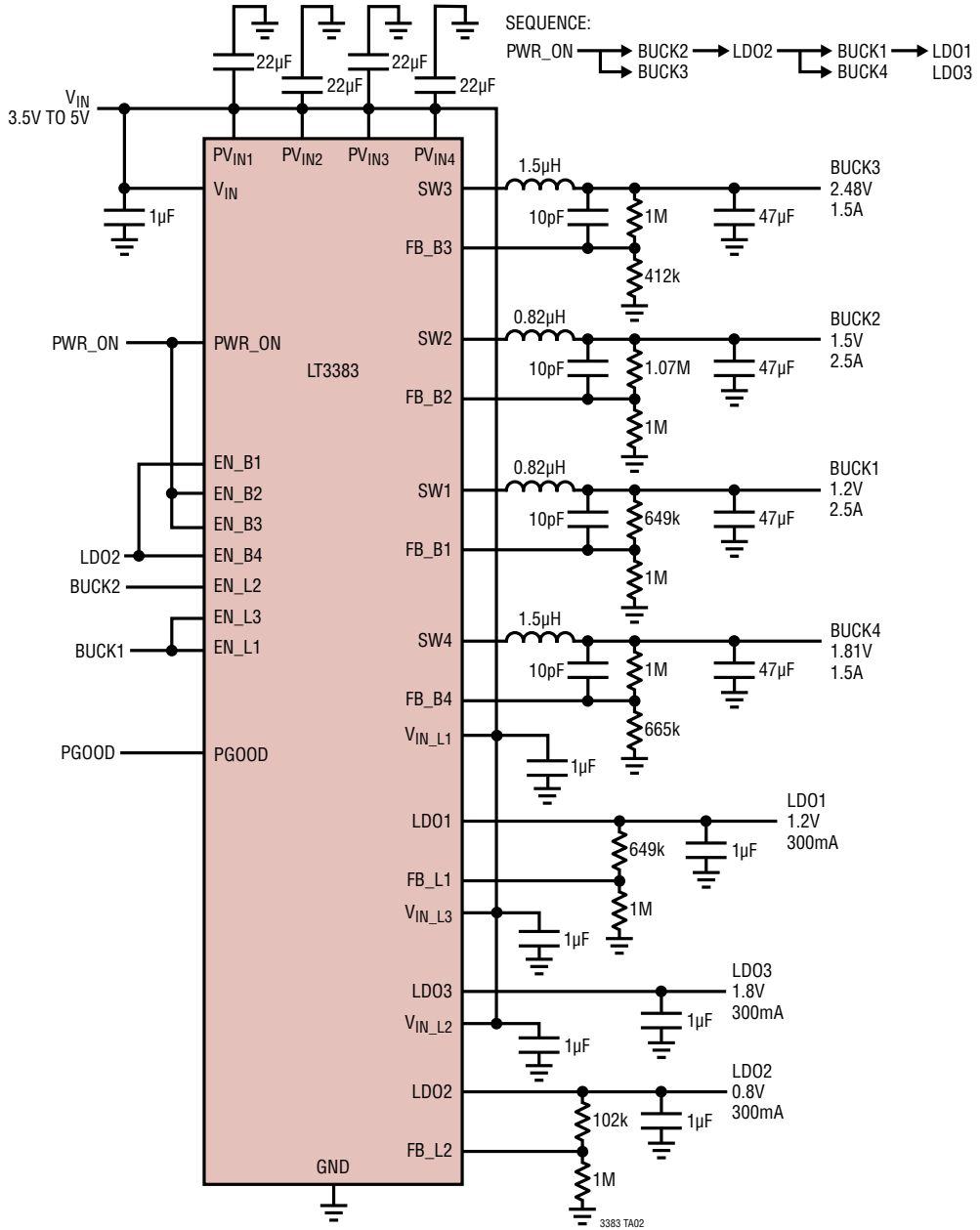
プリント回路基板のレイアウト

プリント回路基板をレイアウトするときは、以下のチェックリストに従って、LT3383が正しく動作するようにします。

1. パッケージの露出パッド(41番ピン)は、広いグラウンド・プレーンに直接接続して、熱抵抗と電気インピーダンスを最小限に抑えます。
2. スwitchング・レギュレータの入力電源からデカップリング・コンデンサまでのパターンはできるだけ短くします。コンデンサのGND側は基板のグラウンド・プレーンに直接接続します。デカップリング・コンデンサは内蔵のパワーMOSFETとそのドライバにAC電流を供給します。これらのコンデンサからLT3383のピンまでのインダクタンスを最小限に抑えることが重要です。
3. SW1、SW2、SW3、SW4をインダクタに接続するスイッチング電源のパターンを最小限に抑えて、放射EMIと寄生結合を低減します。帰還ピンなどの敏感なノードは、スイッチング・ノードでの大きな電圧振幅から遠ざけるか、シールドします。
4. 降圧スイッチング・レギュレータのインダクタと出力コンデンサの間の接続は、最小限の長さにします。出力コンデンサのGND側は基板の放熱用グラウンド・プレーンに直接接続します。

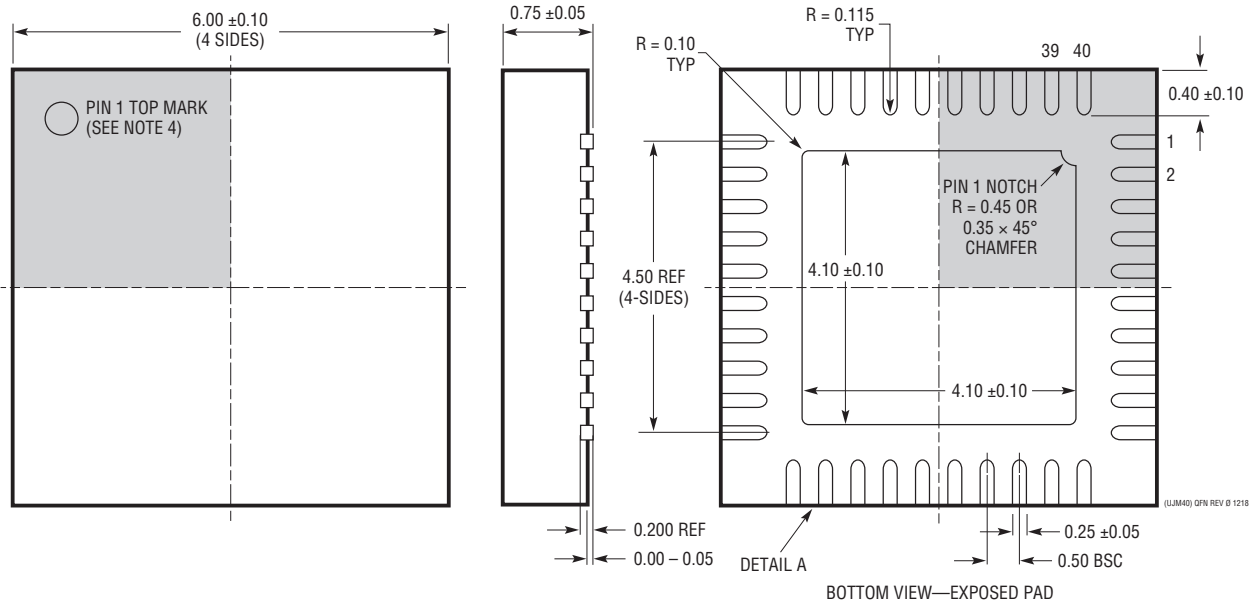
標準的応用例

LT3383の7つの電源レール

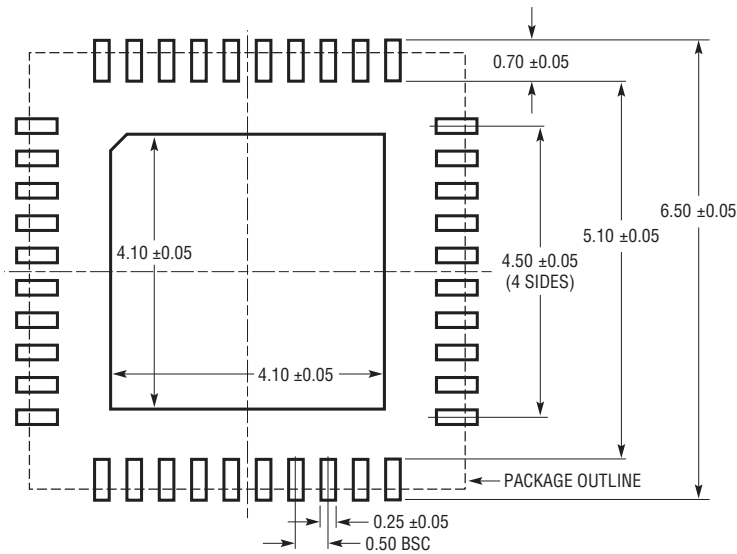
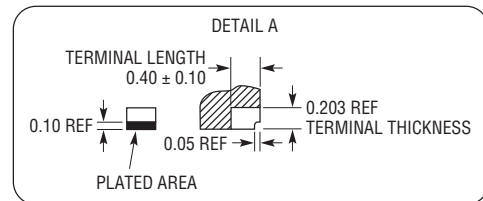


パッケージ

UJM Package
40-Lead Plastic Side Wettable QFN (6mm × 6mm)
 (Reference LTC DWG # 05-08-1681 Rev 0)



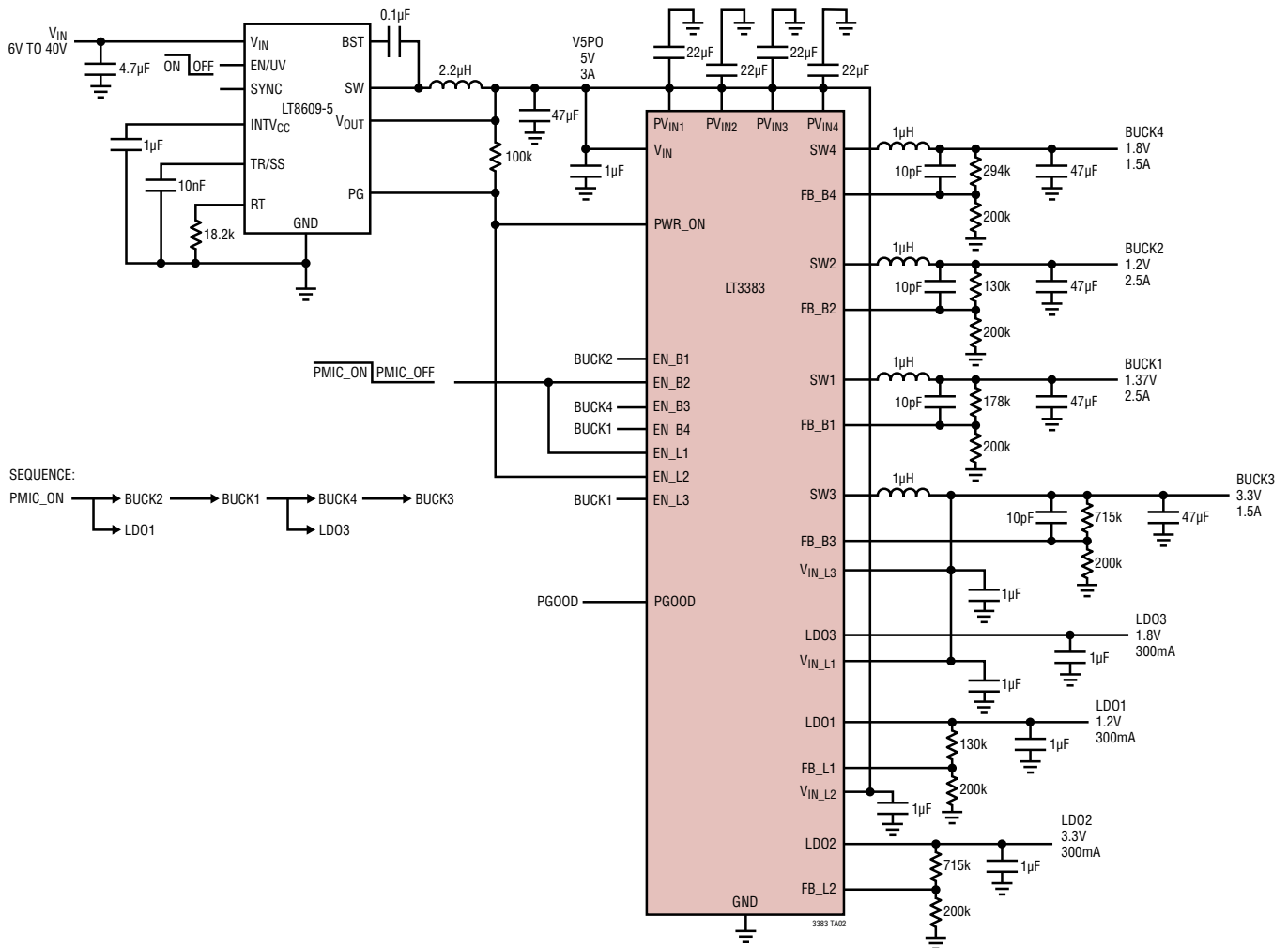
- 注:
1. 図は実寸とは異なる
 2. 全ての寸法の単位はミリメートル
 3. パッケージ底面の露出パッドの寸法にはモールドのバリを含まない。
モールドのバリは (存在する場合) 各サイドで 0.20mm を超えないこと
 4. 灰色の部分はパッケージの上面と底面の 1 番ピンの位置の参考に過ぎない



RECOMMENDED SOLDER PAD PITCH AND DIMENSIONS
 APPLY SOLDER MASK TO AREAS THAT ARE NOT SOLDERED

標準的応用例

40V 入力でLT8609-5を使用した7つのシーケンス制御電源レール



関連製品

製品番号	説明	注釈
LTC3676/ LTC3676-1	アプリケーション・プロセッサ向けのPMIC	I ² Cで調整可能な高効率のクワッド降圧DC/DCコンバータ: 2.5A、2.5A、1.5A、1.5A。3つの300mA LDOレギュレータ(2つは可変)、VTTおよびVTTRリファレンスを備えたDDR電源ソリューション、押しボタンのオン/オフ制御、LTC3676-1はDDRをサポート、40ピン6mm×6mm×0.75mm QFNパッケージ
LTC3375	並列接続可能なプログラマブル8チャンネル1A降圧DC/DCコンバータ	8チャンネルの独立した降圧DC/DCコンバータ。1つのインダクタで出力チャンネル当たり最大4Aのマスタ/スレープ構成可能、ダイ温度のモニタ出力、48ピン7mm×7mm QFNパッケージ。
LTC3589/ LTC3589-1/ LTC3589-2	シーケンス制御とI ² Cを備えた8出力のレギュレータ	I ² Cで調整可能な高効率のトリプル降圧DC/DCコンバータ: 1.6A、1A、1A。高効率の1.2A昇降圧DC/DCコンバータ。トリプル250mA LDOレギュレータ。システム・リセット付きの押しボタン・オン/オフ制御。ピン結線による柔軟なシーケンス制御動作。I ² Cおよび個別のイネーブル制御ピン、DVS制御とスルー・レート制御、40ピン6mm×6mm×0.75mm QFNパッケージ。
LTC3586/ LTC3586-1	リチウムイオン/ポリマー・バッテリー・チャージャを内蔵したスイッチングUSBパワー・マネージャPMIC	全機能内蔵型の多機能PMIC: スwitching・パワー・マネージャ、1A昇降圧+2つの降圧+昇圧+LDO、4mm×6mm QFN-38パッケージ、LTC3586-1のV _{FLOAT} は4.1V。