

静止電流が2.5μAの42V、 3.5A同期整流式 降圧レギュレータ

特長

- LT8610の特長に以下の機能を追加:
 - 最小入力電圧:3V
 - 帰還電圧:800mV
 - 最大出力電流:3.5A
 - 高速の最小スイッチオン時間:30ns
 - Burst Modeの効率の向上
 - EMIの向上
- 広い入力電圧範囲:3V~42V
- 超低静止電流のBurst Mode®動作:
 - 12V入力で3.3V出力を安定化時の $I_Q = 2.5\mu A$
- 高効率の同期整流式動作:
 - 12V入力、5V/1A出力時の効率:95%
 - 12V入力、3.3V/1A出力時の効率:93%
- 全ての条件で低ドロップアウト:200mV(1A時)
- 過負荷時にインダクタの飽和を安全に許容
- 調整可能および同期可能な周波数:200kHz~2.2MHz
- 高精度のイネーブル・ピン電圧しきい値:1.015V
- 出力ソフトスタートおよび出力トラッキング
- 熱特性が改善された小型16ピンMSOPパッケージ

アプリケーション

- 自動車用電源および産業用電源
- GSM電源

概要

LT®8610ACは、小型、高効率、高速の同期整流式モノリシック降圧スイッチング・レギュレータで、消費する静止電流はわずか2.5μAです。LT8610ABと比較すると、LT8610ACは帰還電圧が800mV、最小入力電圧が3Vと値が低くなっています。LT8610ACの追加機能(LT8610と比較した場合)はLT8610ABと同じです。それは、最大出力電流が3.5Aと高く、最小オン時間が30nsと高速で、軽負荷時の効率が高いということです。

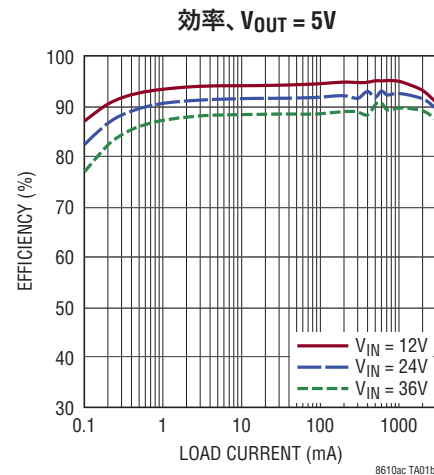
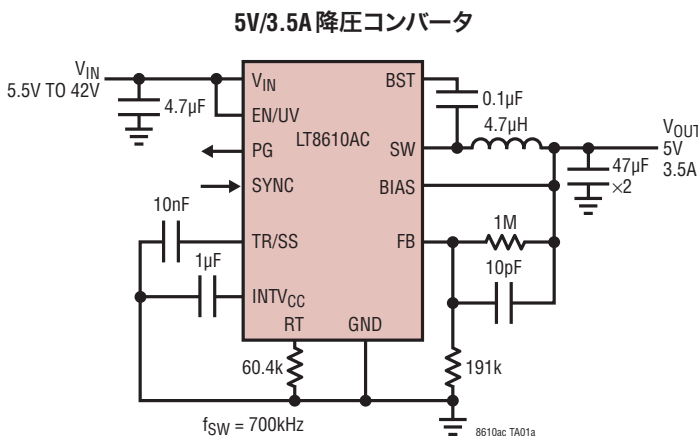
LT8610ACには、外部クロックに同期するためのSYNCピンがあります。EN/UVピンのしきい値は高精度の1.015Vであり、入力電圧の低電圧ロックアウトやシャットダウンが可能です。TR/SSピンに接続するコンデンサにより、起動時の出力電圧上昇速度を設定できます。V_{OUT}が出力電圧設定値の±8%以内に入るか、フォルト状態になると、PGフラグで通知します。

	帰還電圧	最小入力電圧	出力電流	最小オン時間	EMIの向上
LT8610AC	0.80V	3.0V	3.5A	30ns	該当
LT8610AB*	0.97V	3.4V	3.5A	30ns	該当
LT8610A*	0.97V	3.4V	3.5A	30ns	該当
LT8610*	0.97V	3.4V	2.5A	50ns	-

*LT8610A/LT8610ABまたはLT8610のデータシート参照。

LT、LT、LTC、LTM、Burst Mode、Linear Technologyおよびリニアのロゴはリニアテクノロジー社の登録商標です。その他全ての商標の所有権は、それぞれの所有者に帰属します。

標準的応用例



LT8610AC

絶対最大定格

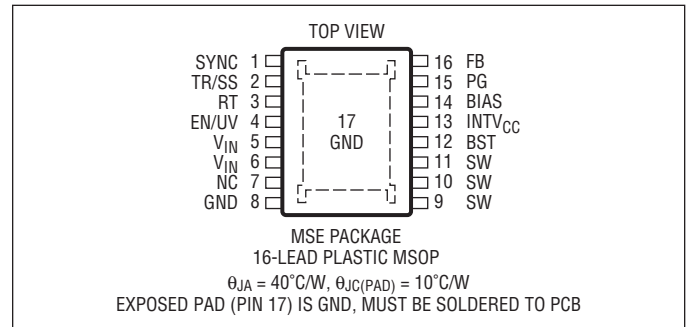
(Note 1)

V_{IN} 、EN/UV、PG.....	42V
BIAS.....	30V
SW ピンを超える BST ピンの電圧.....	4V
FB、TR/SS、RT、INTV _{CC}	4V
SYNC の電圧.....	6V

動作接合部温度範囲 (Note 2)

LT8610ACE.....	-40 ~ 125°C
LT8610ACI.....	-40 ~ 125°C
LT8610ACH.....	-40 ~ 150°C
保存温度範囲.....	-65°C ~ 150°C

ピン配置



発注情報

無鉛仕上げ	テープ・アンド・リール	製品マーキング*	パッケージ	温度範囲
LT8610ACEMSE#PBF	LT8610ACEMSE#TRPBF	8610AC	16-Lead Plastic MSOP	-40°C to 125°C
LT8610ACIMSE#PBF	LT8610ACIMSE#TRPBF	8610AC	16-Lead Plastic MSOP	-40°C to 125°C
LT8610ACHMSE#PBF	LT8610ACHMSE#TRPBF	8610AC	16-Lead Plastic MSOP	-40°C to 150°C

さらに広い動作温度範囲で規定されるデバイスについては、弊社または弊社代理店にお問い合わせください。* 温度グレードは出荷時のコンテナのラベルで識別されます。非標準の鉛仕上げ製品の詳細については、弊社または弊社代理店にお問い合わせください。

無鉛仕上げの製品マーキングの詳細については、<http://www.linear-tech.co.jp/leadfree/> をご覧ください。テープアンドリールの仕様の詳細については、<http://www.linear-tech.co.jp/tapeandree/> をご覧ください。

電気的特性

● は全動作温度範囲での規格値を意味する。それ以外は $T_A = 25^\circ\text{C}$ での値。

PARAMETER	CONDITIONS	MIN	TYP	MAX	UNITS	
Minimum Input Voltage		●	2.6	3.0	V	
V_{IN} Quiescent Current	$V_{EN/UV} = 0V$	●	1.0	3	μA	
	$V_{EN/UV} = 2V$, Not Switching, $V_{SYNC} = 0V$	●	1.0	8	μA	
	$V_{EN/UV} = 2V$, Not Switching, $V_{SYNC} = 0V$	●	1.7	4	μA	
	$V_{EN/UV} = 2V$, Not Switching, $V_{SYNC} = 2V$			10	μA	
V_{IN} Current in Regulation	$V_{OUT} = 0.8V$, $V_{IN} = 6V$, Output Load = 100 μA	●	0.28	0.5	mA	
	$V_{OUT} = 0.8V$, $V_{IN} = 6V$, Output Load = 1mA	●	30	60	μA	
Feedback Reference Voltage	$V_{IN} = 6V$, $I_{LOAD} = 0.5A$	●	0.794	0.800	0.806	V
	$V_{IN} = 6V$, $I_{LOAD} = 0.5A$	●	0.788	0.800	0.812	V
Feedback Voltage Line Regulation	$V_{IN} = 4.0V$ to 42V, $I_{LOAD} = 1A$	●	0.004	0.02	%/V	
Feedback Pin Input Current	$V_{FB} = 1V$		-20	20	nA	

8610acf

電気的特性

● は全動作温度範囲での規格値を意味する。それ以外は $T_A = 25^\circ\text{C}$ での値。

PARAMETER	CONDITIONS		MIN	TYP	MAX	UNITS
INTV _{CC} Voltage	$I_{LOAD} = 0\text{mA}, V_{BIAS} = 0\text{V}$		3.23	3.4	3.57	V
	$I_{LOAD} = 0\text{mA}, V_{BIAS} = 3.3\text{V}$		3.25	3.29	3.35	V
INTV _{CC} Undervoltage Lockout			2.37	2.47	2.57	V
BIAS Pin Current Consumption	$V_{BIAS} = 3.3\text{V}, I_{LOAD} = 1\text{A}, 2\text{MHz}$			9.2		mA
Minimum On-Time	$I_{LOAD} = 1\text{A}, \text{SYNC} = 0\text{V}$	●	15	30	45	ns
	$I_{LOAD} = 1\text{A}, \text{SYNC} = 3.3\text{V}$	●	15	30	45	ns
Minimum Off-Time				95	125	ns
Oscillator Frequency	$R_T = 221\text{k}, I_{LOAD} = 1\text{A}$	●	180	210	240	kHz
	$R_T = 60.4\text{k}, I_{LOAD} = 1\text{A}$	●	665	700	735	kHz
	$R_T = 18.2\text{k}, I_{LOAD} = 1\text{A}$	●	1.85	2.00	2.15	MHz
Top Power NMOS On-Resistance	$I_{SW} = 1\text{A}$			120		mΩ
Top Power NMOS Current Limit		●	5	6.7	8	A
Bottom Power NMOS On-Resistance	$V_{INTVCC} = 3.4\text{V}, I_{SW} = 1\text{A}$			65		mΩ
Bottom Power NMOS Current Limit	$V_{INTVCC} = 3.4\text{V}$		3.4	4.3	5.4	A
SW Leakage Current	$V_{IN} = 42\text{V}, V_{SW} = 0\text{V}, 42\text{V}$		-1.5		1.5	μA
EN/UV Pin Threshold	EN/UV Rising	●	0.955	1.015	1.075	V
EN/UV Pin Hysteresis				50		mV
EN/UV Pin Current	$V_{EN/UV} = 2\text{V}$		-20		20	nA
PG Upper Threshold Offset from V _{FB}	V _{FB} Falling	●	5	8.0	11	%
PG Lower Threshold Offset from V _{FB}	V _{FB} Rising	●	-11	-8.0	-5	%
PG Hysteresis				0.4		%
PG Leakage	$V_{PG} = 3.3\text{V}$		-40		40	nA
PG Pull-Down Resistance	$V_{PG} = 0.1\text{V}$	●		680	2000	Ω
SYNC Threshold	SYNC Falling		0.8	1.1	1.4	V
	SYNC Rising		1.6	2.0	2.4	V
TR/SS Source Current		●	1.0	2.0	3.2	μA
TR/SS Pull-Down Resistance	Fault Condition, TR/SS = 0.1V			230		Ω

Note 1: 絶対最大定格に記載された値を超えるストレスはデバイスに回復不可能な損傷を与える可能性がある。長期にわたって絶対最大定格条件に曝すと、デバイスの信頼性と寿命に悪影響を与える恐れがある。

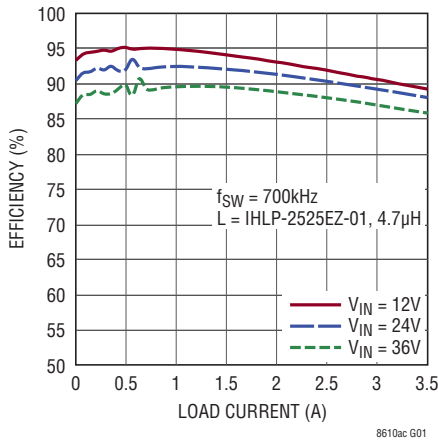
Note 2: LT8610ACE は、 $0^\circ\text{C} \sim 125^\circ\text{C}$ の接合部温度で性能仕様に適合することが保証されている。 $-40^\circ\text{C} \sim 125^\circ\text{C}$ の動作接合部温度範囲での仕様は、設計、特性評価および統計的なプロセス・コントロールとの相関で確認されている。LT8610ACI は $-40^\circ\text{C} \sim 125^\circ\text{C}$ の全動作接合部温度範囲で動作することが保証されている。LT8610ACH は $-40^\circ\text{C} \sim 150^\circ\text{C}$ の全動作接合部温度範囲で動作することが保証されている。接合部温度が高いと動作寿命は短くなる。接合部温度が 125°C を超えると、動作寿命が短くなる。

Note 3: このデバイスには過負荷状態の間デバイスを保護するための過熱保護機能が備わっている。過熱保護機能が動作しているとき接合部温度は 150°C を超える。規定されている最大動作接合部温度を超えた状態で動作が継続すると、寿命が短くなる。

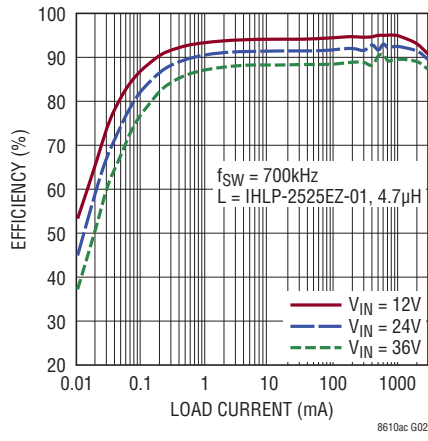
LT8610AC

標準的性能特性 注記がない限り、 $T_A = 25^\circ\text{C}$ 。

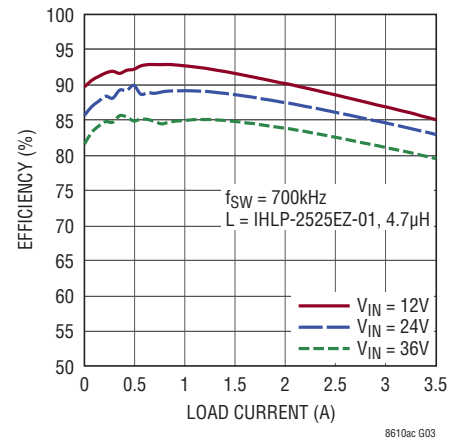
効率、 $V_{OUT} = 5V$



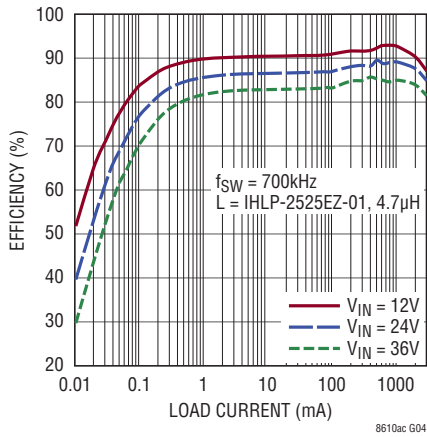
5V出力での効率



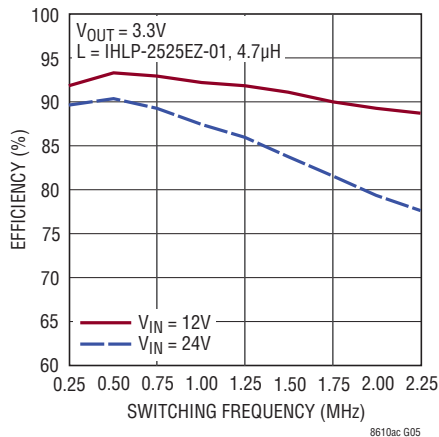
3.3V出力での効率



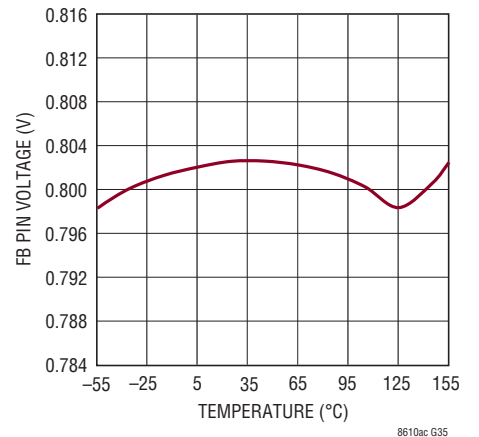
3.3V_{OUT}の効率



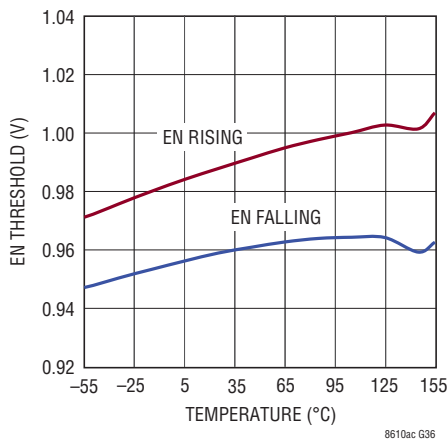
効率と1Aでの周波数



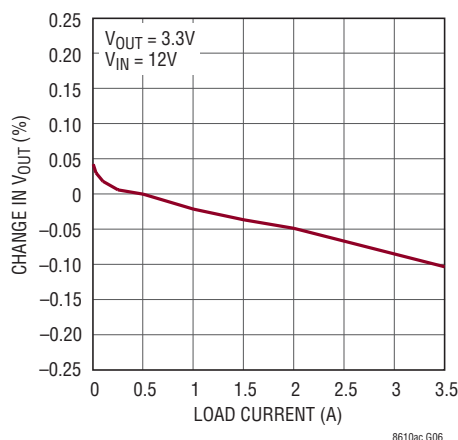
リファレンス電圧



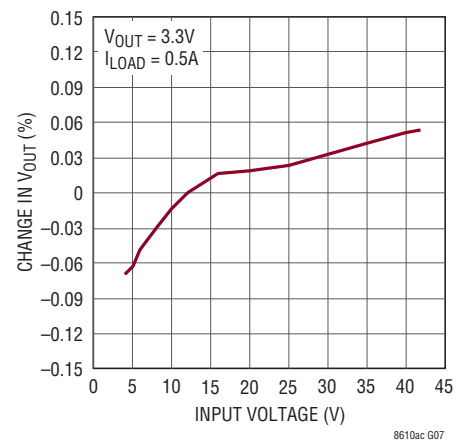
ENピンのしきい値



負荷レギュレーション



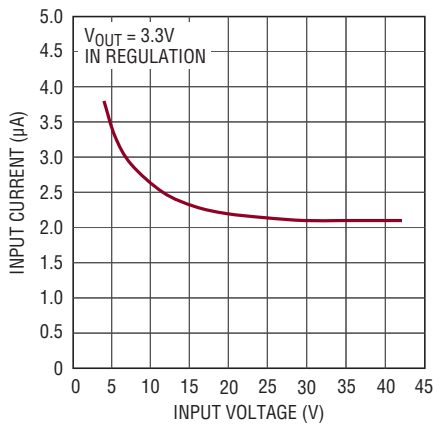
入力レギュレーション



8610acf

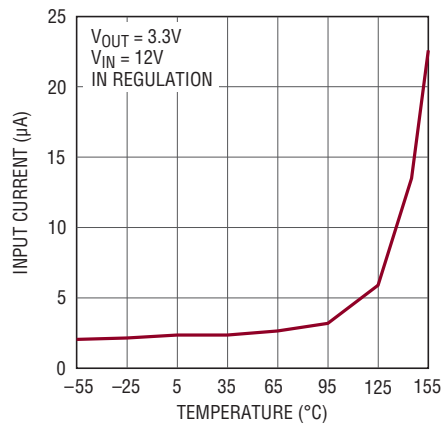
標準的性能特性 注記がない限り、 $T_A = 25^\circ\text{C}$ 。

無負荷時電源電流



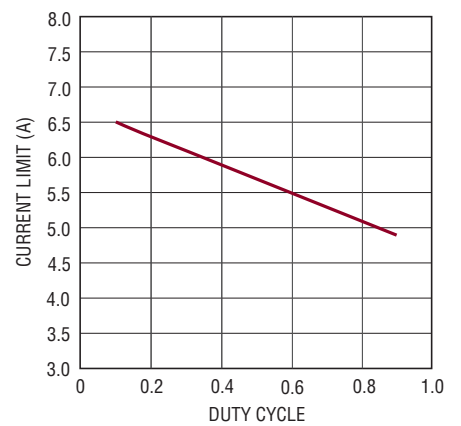
8610ac G08

無負荷時電源電流



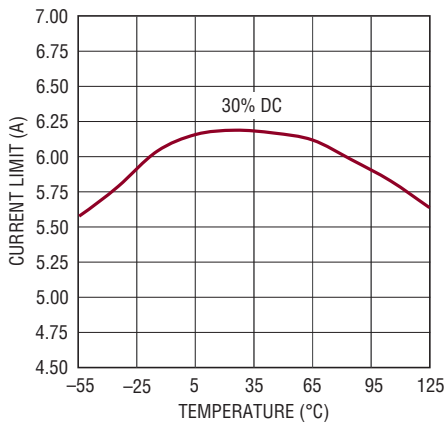
8610ac G09

上側FETの電流制限と
デューティ・サイクル



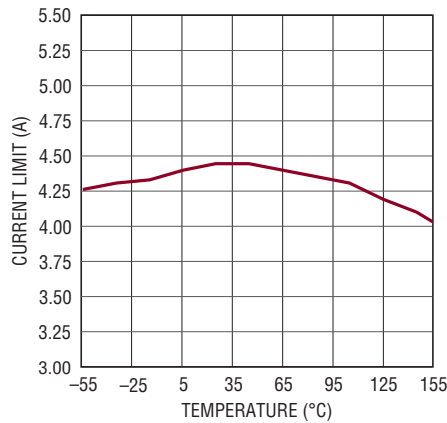
8610ac G10

上側FETの電流制限



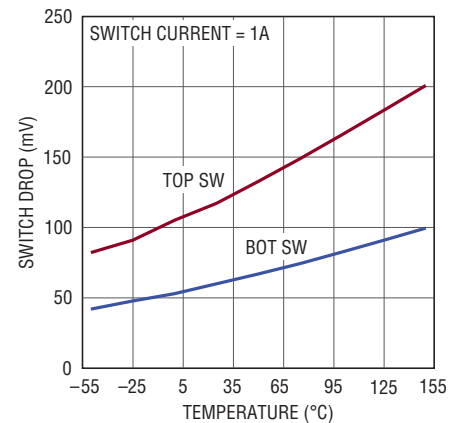
8610ac G11

下側FETの電流制限



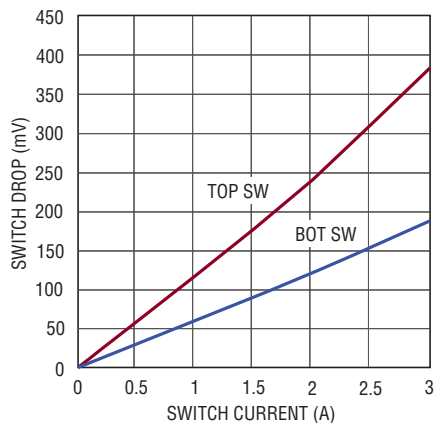
8610ac G12

スイッチの電圧降下



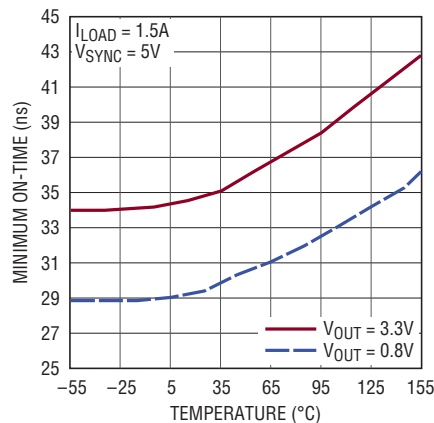
8610ac G13

スイッチの電圧降下



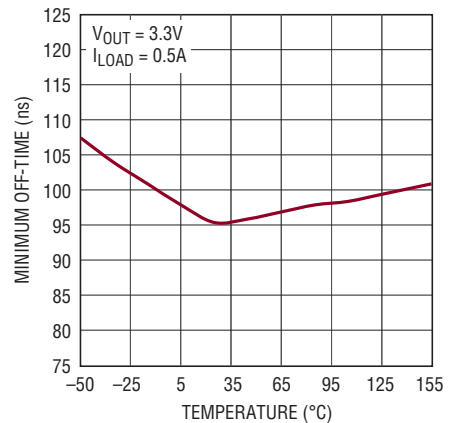
8610ac G14

最小オン時間



8610ac G15

最小オフ時間

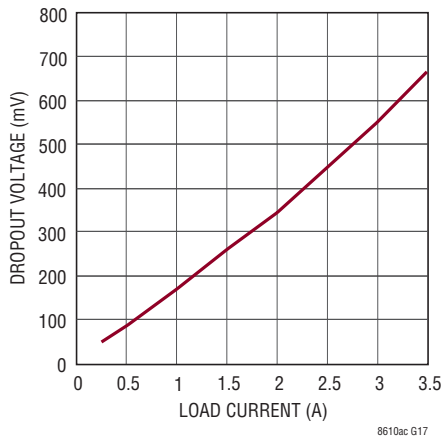


8610ac G16

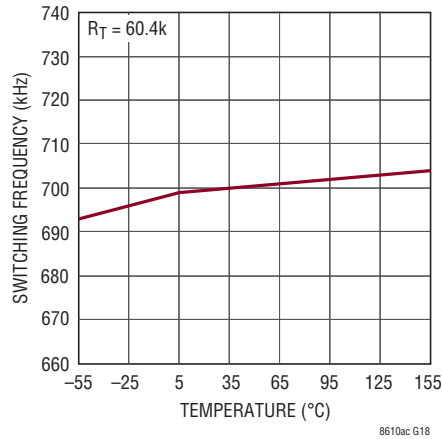
LT8610AC

標準的性能特性 注記がない限り、 $T_A = 25^\circ\text{C}$ 。

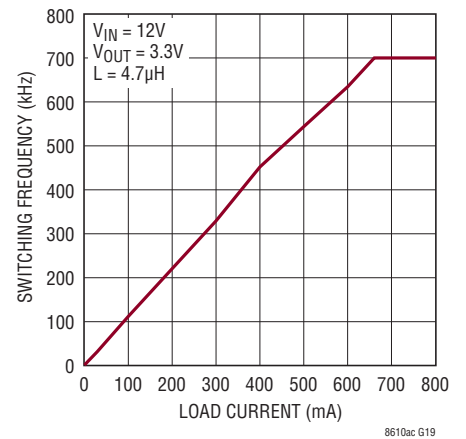
ドロップアウト電圧



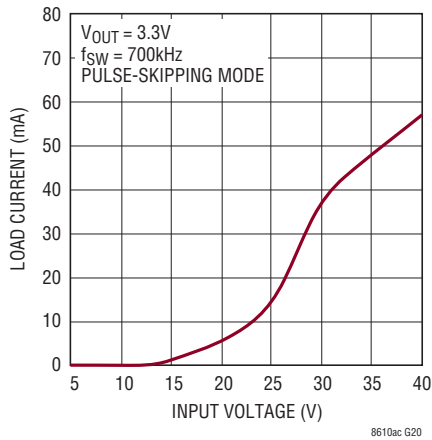
スイッチング周波数



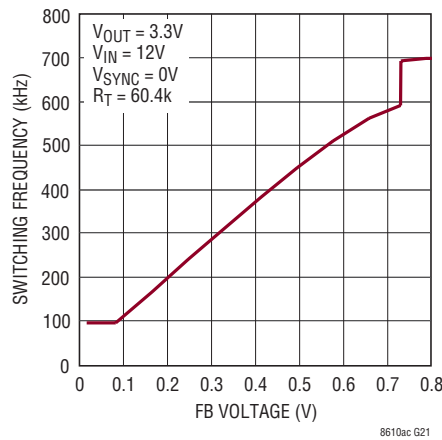
バースト周波数



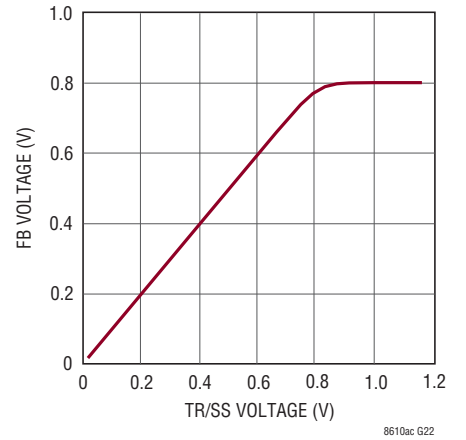
最大周波数に達する最小負荷



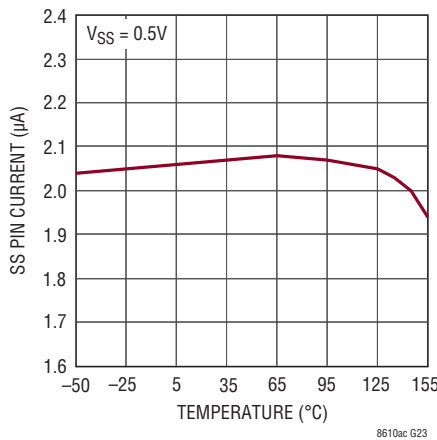
周波数フォールドバック



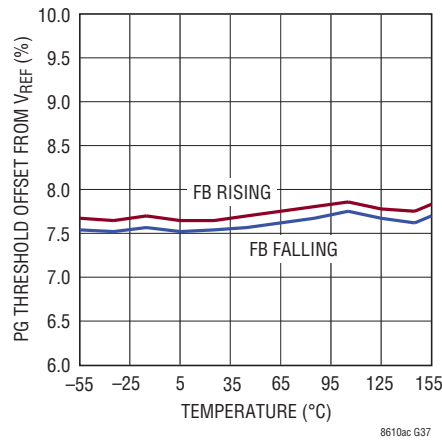
ソフトスタートおよび
トラッキングの電圧



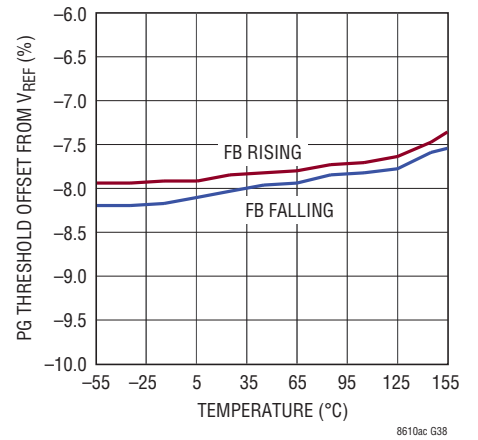
ソフトスタート・ピンの電流



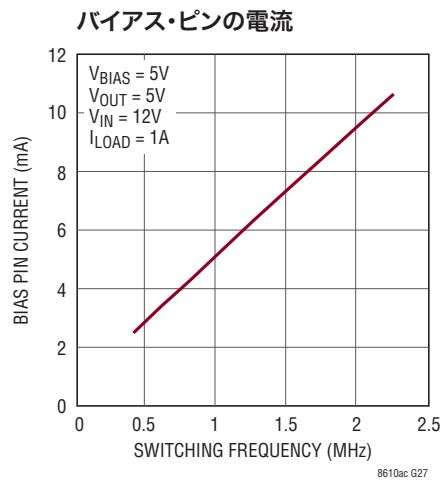
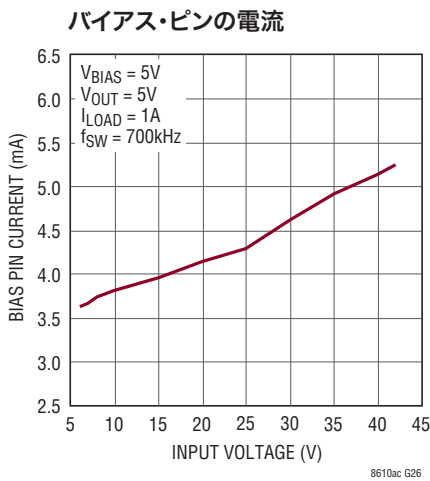
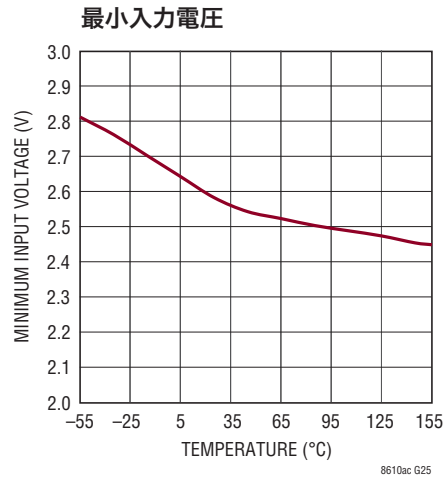
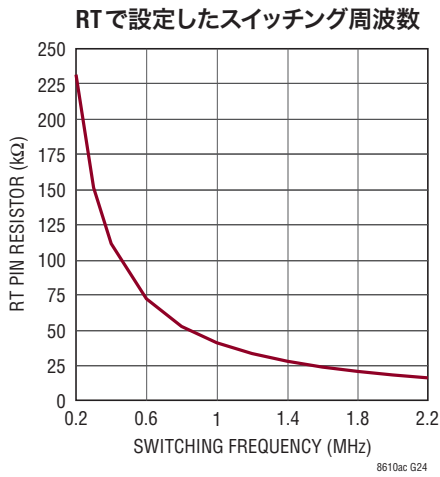
PGピンの“H”しきい値



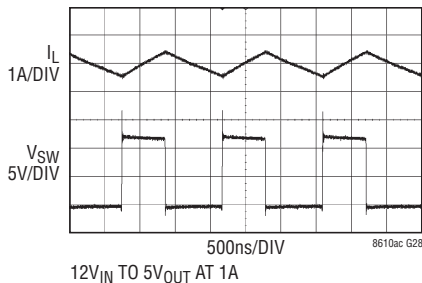
PGピンの“L”しきい値



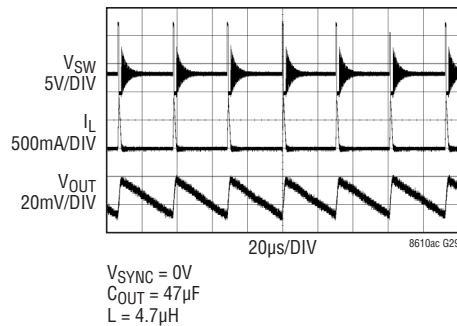
標準的性能特性 注記がない限り、 $T_A = 25^\circ\text{C}$ 。



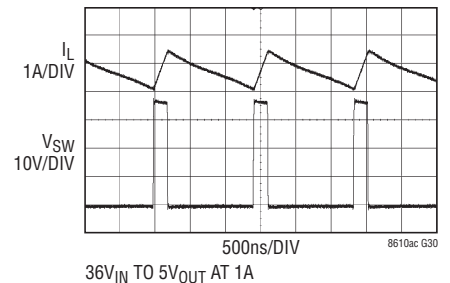
スイッチング波形



Burst Mode 動作



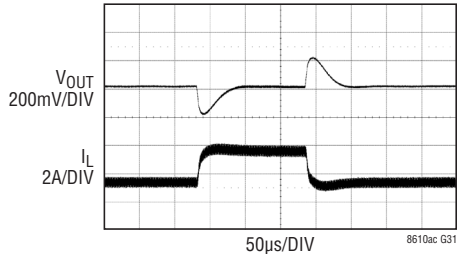
スイッチング波形



LT8610AC

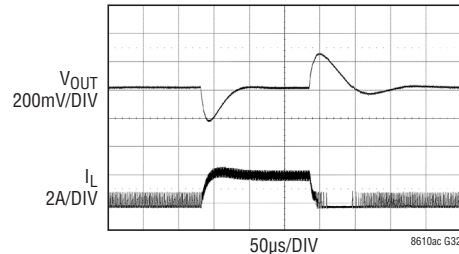
標準的性能特性 注記がない限り、 $T_A = 25^\circ\text{C}$ 。

トランジェント応答



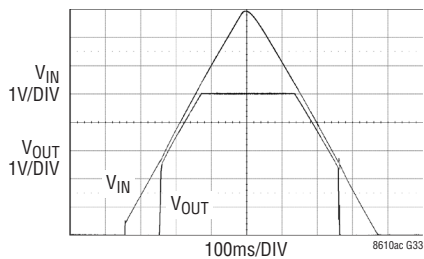
1.5A TO 3.5A TRANSIENT
 $12\text{V}_{\text{IN}}, 3.3\text{V}_{\text{OUT}}$
 $C_{\text{OUT}} = 47\mu\text{F}$

トランジェント応答



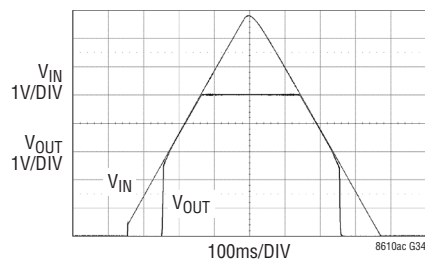
200mA TO 2A TRANSIENT
 $12\text{V}_{\text{IN}}, 3.3\text{V}_{\text{OUT}}$
 $C_{\text{OUT}} = 47\mu\text{F}$

起動時のドロップアウト特性



2.5Ω LOAD
(2A IN REGULATION)

起動時のドロップアウト特性



20Ω LOAD
(250mA IN REGULATION)

ピン機能

SYNC (ピン1) : 外部クロックの同期入力。低出力負荷での低リップル Burst Mode 動作では、このピンを接地します。外部クロックの周波数に同期させるには、クロック信号源に接続します。パルス・スキップ・モードにする場合は、3V 以上の DC 電圧を印加するか、INTV_{CC} ピンに接続します。パルス・スキップ・モードでは、I_Q が数百 μA まで増加します。このピンはフロート状態にしないでください。

TR/SS (ピン2) : 出力トラッキングおよびソフトスタート・ピン。このピンを使用すると、起動時に出力電圧のランプレートを制御できます。TR/SS ピンの電圧が 0.8V より低くなると、LT8610AC は FB ピンの電圧を TR/SS ピンの電圧と等しくなるように制御します。TR/SS ピンの電圧が 0.8V より高くなると、トラッキング機能がデisable され、内部リファレンスによってエラーアンプの制御が再開されます。このピンには INTV_{CC} から 2.2 μA の内部プルアップ電流が流れるので、コンデンサを接続して出力電圧のスルーレートを設定できます。このピンは、シャットダウン時およびフォルト状態では内部の 230 Ω MOSFET によってグランド電位になるので、低インピーダンス出力で駆動する場合は直列抵抗を使用してください。ト

ラッキング機能が必要ない場合は、このピンをフロート状態のままにしておいてもかまいません。

RT (ピン3) : RT とグランドの間に抵抗を接続してスイッチング周波数を設定します。

EN/UV (ピン4) : LT8610AC は、このピンが“L”のときシャットダウン状態になり、このピンが“H”のときアクティブになります。ヒステリシスのあるしきい値電圧は上昇時 1.015V、下降時 0.97V です。シャットダウン機能を使用しない場合は、V_{IN} に接続してください。V_{IN} からの外付け抵抗分割器を使って、その値を下回ると LT8610AC がシャットダウンする V_{IN} しきい値を設定できます。

V_{IN} (ピン5、6) : V_{IN} ピンからは LT8610AC の内部回路と内蔵の上側パワー・スイッチに電流が供給されます。これらのピンは互いに接続し、短い距離でバイパスする必要があります。入力コンデンサの正端子は V_{IN} ピンのできるだけ近くに配置し、入力コンデンサの負端子は GND ピンのできるだけ近くに配置するようにしてください。

ピン機能

NC (ピン7) : 接続なし。このピンは内部回路に接続されていません。

SW (ピン 9、10、11) : SW ピンは内部パワー・スイッチの出力です。これらのピンは互いに接続し、インダクタおよび昇圧コンデンサに接続します。優れた性能を得るため、プリント回路基板上でのこのノードの面積は小さくなるようにしてください。

BST (ピン12) : このピンは、入力電圧より高い駆動電圧を上側のパワー・スイッチに供給するために使用します。0.1 μ Fの昇圧コンデンサをできるだけデバイスの近くに配置してください。

INTV_{CC} (ピン13) : 内蔵の3.4Vレギュレータのバイパス・ピン。内部パワー・ドライバおよび制御回路はこの電圧から電力を供給されます。INTV_{CC}の最大出力電流は20mAです。INTV_{CC}ピンには外部回路による負荷をかけないでください。INTV_{CC}の電流は、V_{BIAS} > 3.1Vの場合はBIASピンから供給され、そうでない場合はV_{IN}ピンから供給されます。V_{BIAS}が3.0V～3.6Vの範囲の場合、INTV_{CC}ピンの電圧は2.8V～3.4Vの範囲で変化します。このピンは、1 μ F以上の低ESRセラミック・コンデンサをデバイスの近くに配置して、電源グラウンドから分離してください。

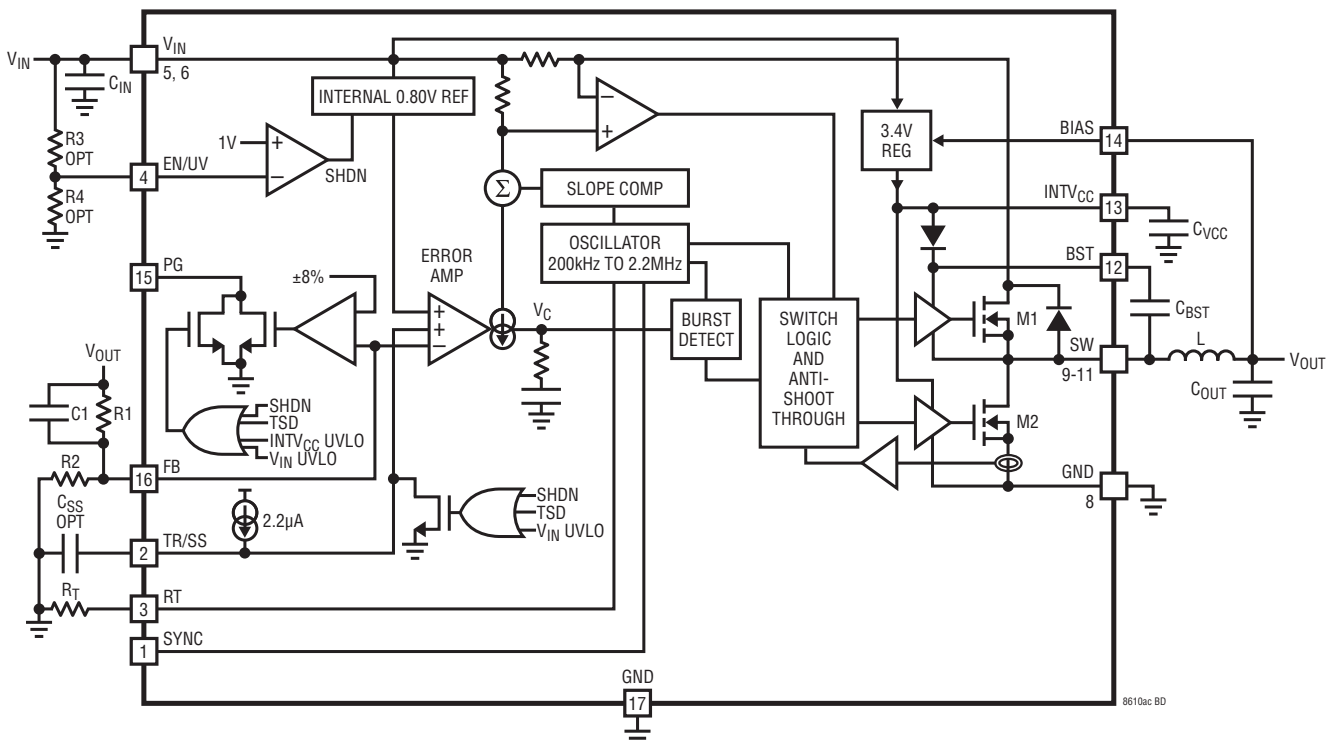
BIAS (ピン14) : BIASが3.1Vより高い電圧に接続されていると、内部レギュレータにはV_{IN}ではなくBIASから電流が流れます。3.3V以上の出力電圧の場合、このピンはV_{OUT}に接続します。このピンをV_{OUT}以外の電源に接続する場合、このピンに1 μ Fのローカル・バイパス・コンデンサを接続します。

PG (ピン15) : PGピンは内部コンパレータのオープンドレイン出力です。PGピンのレベルは、フォルト状態が存在せず、FBピンが最終レギュレーション電圧の $\pm 8\%$ の範囲内に入るまで“L”のままです。PGピンのレベルは、EN/UVピンの状態に関係なく、V_{IN}ピンの電圧が3.0Vより高い場合に有効です。

FB (ピン16) : LT8610ACはFBピンの電圧を0.800Vに安定化します。帰還抵抗分割器のタップをこのピンに接続します。また、位相進みコンデンサをFBピンとV_{OUT}の間に接続します。通常、このコンデンサの値は4.7pF～10pFです。

GND (ピン8、露出パッド・ピン17) : グラウンド。これらのピンは内蔵の下側スイッチの帰路であり、互いに接続する必要があります。入力コンデンサの負端子はGNDピンと露出パッドのできるだけ近くに配置してください。露出パッドは熱抵抗を低減するためPCBに半田付けする必要があります。

ブロック図



動作

LT8610ACはモノリシック、固定周波数、電流モードの降圧DC/DCコンバータです。RTピンに接続する抵抗を使用して周波数を設定する発振器により、各クロック・サイクルの開始時に内蔵の上側パワー・スイッチがオンします。次に、インダクタを流れる電流が増加して上側スイッチの電流コンパレータが作動し、上側のパワー・スイッチがオフします。上側スイッチがオフするときのピーク・インダクタ電流は、内部VCノードの電圧によって制御されます。エラーアンプは、 V_{FB} ピンの電圧を0.8Vの内部リファレンスと比較することによってVCノードをサーボ制御します。負荷電流が増加すると、帰還電圧はリファレンスと比較して低くなるので、エラーアンプによってVCの電圧が上昇し、平均インダクタ電流が新たな負荷電流に釣り合うまで上昇し続けます。上側パワー・スイッチがオフすると、同期パワー・スイッチがオンし、次のクロック・サイクルが始まるか、インダクタ電流が0に減少するまでオンのままになります。過負荷状態によってボトム・スイッチに4.3A以上流れると、スイッチ電流が安全なレベルに戻るまで次のクロック・サイクルが遅延されます。

EN/UVピンが“L”の場合、LT8610ACはシャットダウンし、入力から1 μ Aが流れます。EN/UVピンの電圧が1.015Vを超えると、スイッチング・レギュレータはアクティブになります。

軽負荷での効率を最適化するため、LT8610ACは軽負荷の状態ではBurst Modeで動作します。バーストとバーストの間は、出力スイッチの制御に関連した全ての回路がシャットダウンし、入力電源電流が1.7 μ Aに減少します。標準的なアプリケーションでは、無負荷で安定化する場合、入力電源から2.5 μ Aが消費されます。Burst Mode動作を使用する場合はSYNCピ

ンを“L”に接続します。SYNCピンをロジック“H”に接続すると、パルス・スキップ・モードを使用することができます。SYNCピンにクロックを入力すると、デバイスは外部クロックの周波数に同期し、パルス・スキップ・モードで動作します。パルス・スキップ・モードの間、発振器は連続して動作し、スイッチング波形の正の遷移がクロックに合わせられます。軽負荷時は、スイッチ・パルスがスキップされて出力が安定化され、静止電流は数百 μ Aになります。

あらゆる負荷にわたって効率を改善するため、BIASピンのバイアス電圧を3.3V以上にする場合は、内部回路に流れる電源電流をBIASピンから供給することができます。BIASピン電圧が3.3Vより低い場合は、 V_{IN} からの電流が内部回路に流れます。LT8610ACの出力を3.3V以上に設定する場合は、BIASピンを V_{OUT} に接続してください。

FBピンの電圧をモニタするコンパレータは、出力電圧が設定ポイントから $\pm 8\%$ (標準)以上変化するか、またはフォルト状態が生じると、PGピンを“L”に引き下げます。

FBピンの電圧が低いと、発振器はLT8610ACの動作周波数を下げます。この周波数フォールドバック機能により、起動時や過電流状態の間に出力電圧が設定値より低くなると、インダクタ電流を制御することができます。SYNCピンにクロックを入力するか、SYNCピンの状態をDC“H”に保持すると、周波数フォールドバックはディスエーブルされ、スイッチング周波数は過電流状態のときにのみ低下するようになります。

アプリケーション情報

超低静止電流の達成

軽負荷での効率を上げるため、LT8610ACは低リップルのBurst Modeで動作し、入力暗電流と出力電圧リップルを最小に抑えながら、出力コンデンサを目的の出力電圧に充電した状態に保ちます。LT8610ACは、Burst Mode動作では単一電流パルスを出力コンデンサに供給し、それに続くスリープ期間には出力コンデンサから出力電力が供給されます。スリープ・モード時にLT8610ACが消費する電流は1.7 μ Aです。

出力負荷が減少すると、単一電流パルスの周波数が低下し(図1aを参照)、LT8610ACがスリープ・モードで動作する時間の割合が高まるので、軽負荷での効率が標準的なコンバータよりもはるかに高くなります。パルス間の時間を最大にすると、出力負荷がない場合、標準的なアプリケーションでのコンバータの暗電流は2.5 μ Aに近づきます。したがって、軽負荷

時の暗電流の性能を最適化するには、帰還抵抗分割器の電流を最小限に抑える必要があります。この電流は負荷電流として出力に現れるからです。

LT8610ACでは、Burst Mode動作時は上側スイッチの電流制限値が約1.3Aなので、図2に示すような出力電圧リップル波形が得られます。出力電圧リップルは、出力容量を大きくするとそれに比例して減少します(表1)。負荷が0から次第に増加すると、それに応じてスイッチング周波数も増加しますが、図1aに示すように、RTピンに接続した抵抗で設定されるスイッチング周波数が上限です。LT8610ACが設定周波数に達する出力負荷は、入力電圧、出力電圧、およびインダクタをどう選択するかによって変わります。

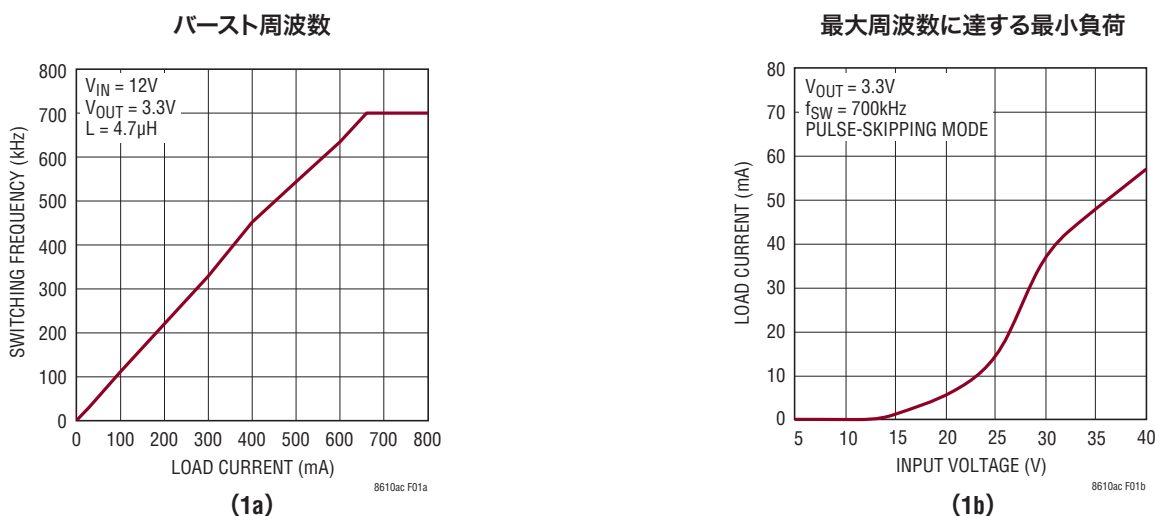


図1. スwitching周波数と、Burst Mode動作(1a)およびパルス・スキップ・モード(1b)での負荷情報

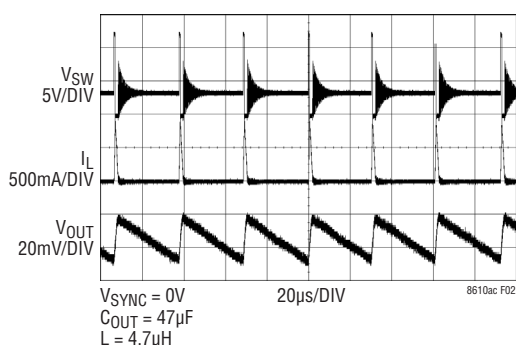


図2. Burst Mode動作

アプリケーション情報

インダクタ値はBurst Modeでの効率に非常に強い影響があります。インダクタ値を大きくすると、パルスごとに出力に移動する電荷量が増えるので、効率が高くなり出力電圧リップルが大きくなります。Burst Modeアプリケーションでより高い効率が必要な場合は、インダクタ値を大きくするのが手っ取り早い解決策です。

表 1. LT8610AC の出力電圧リップルと出力容量
($V_{IN} = 12V$, $V_{OUT} = 3.3V$, $L = 4.7\mu H$)

出力容量	出力リップル
47 μ F	40mV
47 μ F \times 2	20mV
47 μ F \times 4	10mV

アプリケーションによっては、LT8610ACがパルス・スキップ・モードで動作することが望ましいことがあります。Burst Mode動作と大きく異なる点が2つあるからです。1つ目は、クロックが常時動作していて、全てのスイッチング・サイクルがクロックに同期していることです。このモードでは、内部回路の多くが常時動作しているので、暗電流が数百 μ Aまで増加します。2つ目は、Burst Mode動作よりも軽い出力負荷で最大スイッチング周波数に達することです(図 1b 参照)。パルス・スキップ・モードをイネーブルするには、SYNCピンをロジック出力またはINTV_{CC}ピンに接続して“H”レベルにします。SYNCピンにクロックを入力した場合も、LT8610ACはパルス・スキップ・モードで動作します。

FBの抵抗ネットワーク

出力電圧は、出力とFBピンの間に接続した抵抗分割器を使用して設定します。次式に従って抵抗の値を選択します。

$$R1 = R2 \left(\frac{V_{OUT}}{0.80V} - 1 \right) \quad (1)$$

参照名については「ブロック図」を参照してください。出力電圧の精度を保つため、誤差1%の抵抗を推奨します。

入力静止電流を小さくして軽負荷時の効率を良好にする場合は、FBピンの抵抗分割器に大きな値の抵抗を使用します。分割器に流れる電流は負荷電流として機能し、コンバータへの無負荷時入力電流が増加します。この値は次のように概算されます。

$$I_q = 1.7\mu A + \left(\frac{V_{OUT}}{R1+R2} \right) \left(\frac{V_{OUT}}{V_{IN}} \right) \left(\frac{1}{n} \right) \quad (2)$$

ここで、1.7 μ AはLT8610ACの暗電流、第2項は軽負荷時の効率がnのとき降圧動作の入力に反映される帰還抵抗分割器の電流です。R1 = 1M、R2 = 316kの3.3Vアプリケーションでは、帰還抵抗分割器に2.5 μ Aが流れます。V_{IN} = 12Vおよびn = 80%の場合は、1.7 μ Aの暗電流に0.8 μ Aが加わるので、12V電源から流れる無負荷時電流は2.5 μ Aになります。この式は無負荷時電流がV_{IN}の関数であることを意味します。このグラフは「標準的性能特性」のセクションに示してあります。

大きなFB抵抗を使用する場合は、4.7pF ~ 10pFの位相進みコンデンサをV_{OUT}とFBピンの間に接続してください。

スイッチング周波数の設定

LT8610ACでは、RTピンとグラウンドの間に接続した1本の抵抗を使用して200kHz ~ 2.2MHzの範囲でスイッチングするよう設定できる固定周波数のPWMアーキテクチャが採用されています。望みのスイッチング周波数に必要なR_Tの値を表1に示します。

望みのスイッチング周波数を得るためのR_T抵抗は次式を使って計算することができます。

$$R_T = \frac{46.5}{f_{sw}} - 5.2 \quad (3)$$

ここで、R_Tの単位はk Ω 、f_{sw}は望みのスイッチング周波数で単位はMHzです。

アプリケーション情報

表1. スイッチング周波数とR_Tの値

f _{sw} (MHz)	R _T (kΩ)
0.2	232
0.3	150
0.4	110
0.5	88.7
0.6	71.5
0.7	60.4
0.8	52.3
1.0	41.2
1.2	33.2
14	28.0
1.6	23.7
1.8	20.5
2.0	18.2
2.2	15.8

動作周波数の選択と交換条件

動作周波数の選択には、効率、部品サイズ、および入力電圧範囲の間の交換条件が存在します。高周波数動作の利点は、小さな値のインダクタとコンデンサを使用できることです。欠点は効率が低いことと、入力電圧範囲が狭いことです。

与えられたアプリケーションでの最大スイッチング周波数 (f_{sw}(MAX)) は、次のように計算することができます。

$$f_{sw}(MAX) = \frac{V_{OUT} + V_{SW}(BOT)}{t_{ON}(MIN) (V_{IN} - V_{SW}(TOP) + V_{SW}(BOT))} \quad (4)$$

ここで、V_{IN} は標準入力電圧、V_{OUT} は出力電圧、V_{SW}(TOP) と V_{SW}(BOT) は内部スイッチの電圧降下 (最大負荷でそれぞれ約0.42V と約0.21V)、t_{ON}(MIN) はトップ・スイッチの最小オン時間です (「電気的特性」を参照)。この式は、高い V_{IN}/V_{OUT} 比に対応するには、スイッチング周波数を下げる必要があることを示しています。

トランジェント動作では、R_T の値に関係なく、V_{IN} が42V の絶対最大定格まで上昇する可能性があります。LT8610AC では、必要に応じてスイッチング周波数を下げるにより、インダクタ電流の制御を維持して安全な動作を保証します。

LT8610AC は99% を超える最大デューティ・サイクルが可能であり、V_{IN}-V_{OUT} 間のドロップアウト電圧は上側スイッチの R_{DS}(ON) で制限されます。このモードでは、LT8610AC はスイッチ・サイクルをスキップするので、スイッチング周波数は R_T で設定した周波数よりも低くなります。

V_{IN}/V_{OUT} 比が低いときに、設定スイッチング周波数からの偏差を許容できないアプリケーションの場合は、次式を使用してスイッチング周波数を設定します。

$$V_{IN}(MIN) = \frac{V_{OUT} + V_{SW}(BOT)}{1 - f_{sw} \cdot t_{OFF}(MIN)} - V_{SW}(BOT) + V_{SW}(TOP) \quad (5)$$

ここで、V_{IN}(MIN) はスキップされたサイクルがない場合の最小入力電圧、V_{OUT} は出力電圧、V_{SW}(TOP) および V_{SW}(BOT) は内部スイッチの電圧降下 (最大負荷時にそれぞれ約0.42V、約0.21V)、f_{sw} は (R_T によって設定された) スイッチング周波数、t_{OFF}(MIN) は最小スイッチ・オフ時間です。スイッチング周波数が高くなると、サイクル数を減少させて高いデューティ・サイクルを実現できる入力電圧の最小値が高くなることに注意してください。

インダクタの選択と最大出力電流

LT8610AC は、アプリケーションの出力負荷要件に基づいてインダクタを選択できるようにすることで、ソリューション・サイズを最小限に抑えるよう設計されています。LT8610AC では、高速ピーク電流モード・アーキテクチャの採用により、過負荷状態または短絡状態のときに、インダクタが飽和した動作に支障なく耐えられます。

最初に選択するインダクタの値としては、次の値が適切です。

$$L = \frac{V_{OUT} + V_{SW}(BOT)}{f_{sw}} \quad (6)$$

ここで、f_{sw} はスイッチング周波数 (MHz)、V_{OUT} は出力電圧、V_{SW}(BOT) は下側スイッチの電圧降下 (約0.21V)、L はインダクタの値 (μH) です。

過熱や効率低下を防ぐため、インダクタは、その実効値電流定格がアプリケーションの予想最大出力負荷より大きいものを選択する必要があります。さらに、(通常は I_{SAT} と表示される) インダクタの飽和電流定格は、負荷電流にインダクタのリップル電流の 1/2 を加えた値より大きくなければなりません。

$$I_{L(PEAK)} = I_{LOAD(MAX)} + \frac{1}{2} \Delta I_L \quad (7)$$

アプリケーション情報

ここで、 ΔI_L は式9で計算されるインダクタのリップル電流、 $I_{LOAD(MAX)}$ は所定のアプリケーションの最大出力負荷です。

簡単な例として、1Aの出力を必要とするアプリケーションでは、実効値定格が1Aより大きく I_{SAT} が1.3Aより大きいインダクタを使用します。過負荷状態や短絡状態の期間が長いときは、インダクタの過熱を防ぐため、インダクタのRMS定格要件が大きくなります。高い効率を保つには、直列抵抗(DCR)が 0.04Ω より小さく、コア材が高周波アプリケーション向けのものにする必要があります。

LT8610ACは、スイッチとシステムを過負荷フォルトから保護するためにピーク・スイッチ電流を制限します。上側スイッチの電流制限値(I_{LIM})は、デューティ・サイクルが低いときは6A以上ですが、デューティ・サイクルが80%になると、直線的に減少して5Aになります。したがって、インダクタの値は目的の最大出力電流($I_{OUT(MAX)}$)を供給するのに十分な大きさにする必要があります。この電流は、スイッチ電流制限値(I_{LIM})およびリップル電流の関数です。

$$I_{OUT(MAX)} = I_{LIM} - \frac{\Delta I_L}{2} \quad (8)$$

インダクタのピーク・トゥ・ピークのリップル電流は次のように計算できます。

$$\Delta I_L = \frac{V_{OUT}}{L \cdot f_{SW}} \cdot \left(1 - \frac{V_{OUT}}{V_{IN(MAX)}} \right) \quad (9)$$

ここで、 f_{SW} はLT8610ACのスイッチング周波数で、 L はインダクタの値です。したがって、LT8610ACが供給できる最大出力電流は、スイッチ電流制限値、インダクタの値、入力電圧、および出力電圧に依存します。目的のアプリケーションで使用されるスイッチング周波数と最大入力電圧が与えられているとき、インダクタのリップル電流が十分な最大出力電流($I_{OUT(MAX)}$)を許容しない場合は、インダクタの値を大きくする必要が生じる可能性があります。

特定のアプリケーションに最適なインダクタは、この設計ガイドで示されているものとは異なる場合があります。インダクタの値を大きくすると最大負荷電流が増加し、出力電圧リップルが減少します。必要な負荷電流が小さいアプリケーションでは、インダクタの値を小さくすることが可能であり、LT8610ACを大きいリップル電流で動作させることができます。このため、物理的に小さいインダクタを使用することや、DCRの小さいものを使用して効率を高めることができます。インダクタンスが小さいと不連続モード動作になることがあり、最大負荷電流がさらに減少するので注意してください。

インダクタ値はBurst Modeでの効率に非常に強い影響があります。インダクタ値を大きくすると、パルスごとに出力に移動する電荷量が増えるので、効率が高くなり出力電圧リップルが大きくなります。Burst Modeアプリケーションでより高い効率が必要な場合は、インダクタ値を大きくするのが手っ取り早い解決策です。

最大出力電流と不連続動作の詳細については、弊社の「アプリケーションノート44」を参照してください。

最後に、デューティ・サイクルが50%を超える場合($V_{OUT}/V_{IN} > 0.5$)は、低調波発振を防ぐためにインダクタンスを最小限に抑える必要があります。「アプリケーションノート19」を参照してください。

入力コンデンサ

LT8610AC回路の入力は、X7RタイプまたはX5Rタイプのセラミック・コンデンサを V_{IN} ピンとPGNDピンのできるだけ近くに配置してバイパスします。Y5Vタイプは、温度や印加される電圧が変化すると性能が低下するので使用しないでください。LT8610ACをバイパスするには $4.7\mu F \sim 10\mu F$ のセラミック・コンデンサが適しており、リップル電流を容易に処理できます。低いスイッチング周波数を使用すると、大きな入力容量が必要になることに注意してください。入力電源のインピーダンスが高いか、長い配線やケーブルによる大きなインダクタンスが存在する場合、追加のバルク容量が必要になることがあります。これには性能の低い電解コンデンサを使用することができます。

降圧レギュレータには、立ち上がり時間と立ち下がり時間が非常に短いパルス電流が入力電源から流れます。その結果として生じるLT8610ACでの電圧リップルを減らし、周波数が非常に高いこのスイッチング電流を狭い範囲のループに押し込めてEMIを最小限に抑えるためには、入力コンデンサが必要です。 $4.7\mu F$ のコンデンサがこの役割を果たすことができますが、LT8610ACの近くに配置した場合に限ります(「プリント回路基板のレイアウト」のセクションを参照)。セラミックの入力コンデンサに関する2つ目の注意点は、LT8610ACの最大入力電圧定格に関することです。セラミックの入力コンデンサは、トレースやケーブルのインダクタンスと結合して、質の良い(減衰の小さな)タンク回路を形成します。LT8610ACの回路を通电中の電源に差し込むと、入力電圧に公称値の2倍のリングングが生じてLT8610ACの電圧定格を超える恐れがあります。この状況は簡単に回避できます(リニアテクノロジーの「アプリケーションノート88」を参照)。

アプリケーション情報

出力コンデンサと出力リップル

出力コンデンサには2つの基本機能があります。出力コンデンサは、インダクタとともに、LT8610ACが発生する方形波をフィルタで除去してDC出力を生成します。この機能では出力コンデンサが出力リップルを決定するので、スイッチング周波数でのインピーダンスが低いことが重要です。2番目の機能は、トランジェント負荷に電流を供給してLT8610ACの制御ループを安定させるためにエネルギーを蓄えることです。セラミック・コンデンサの等価直列抵抗(ESR)は非常に小さいため、最良のリップル性能が得られます。出発点にふさわしい値については、「標準的応用例」のセクションを参照してください。

X5RまたはX7Rのタイプを使用してください。この選択により、出力リップルが小さくなり、トランジェント応答が良くなります。大きな値の出力コンデンサを使用し、 V_{OUT} とFBピンの間にフィードフォワード・コンデンサを追加することにより、トランジェント性能を改善することができます。また、出力容量を大きくすると出力電圧リップルが減少します。値の小さい出力コンデンサを使用すればスペースとコストを節約できますが、トランジェント性能が低下し、ループが不安定になる可能性があります。コンデンサの推奨値については、このデータシートの「標準的応用例」を参照してください。

コンデンサを選択するときには、データシートに特に注意して、電圧バイアスと温度の該当する動作条件での実効容量を計算してください。物理的に大きなコンデンサまたは電圧定格が高いコンデンサが必要なことがあります。

セラミック・コンデンサ

セラミック・コンデンサは小さく堅牢で、ESRが非常に小さいコンデンサです。ただし、セラミック・コンデンサには圧電特性があるため、LT8610ACに使用すると問題を生じることがあります。Burst Mode動作のとき、LT8610ACのスイッチング周波数は負荷電流に依存し、非常に軽い負荷ではLT8610ACはセラミック・コンデンサを可聴周波数で励起し、可聴ノイズを発生することがあります。LT8610ACはBurst Mode動作では低い電流制限値で動作するので、通常は非常に静かでノイズが気になることはありません。それでも許容できない場合、高性能のタンタル・コンデンサまたは電解コンデンサを出力に使用します。低ノイズ・セラミック・コンデンサも使用できます。

セラミック・コンデンサに関する最後の注意点はLT8610ACの最大入力電圧定格に関係します。前述のように、セラミック入力コンデンサはトレースやケーブルのインダクタンスと結合して、高品質の(減衰の小さな)タンク回路を形成します。LT8610ACの回路を給電中の電源に差し込むと、入力電圧に公称値の2倍のリングングが生じて、LT8610ACの定格を超えるおそれがあります。この状況は簡単に回避できます(リニアテクノロジーの「アプリケーションノート88」を参照)。

イネーブル・ピン

LT8610ACは、ENピンが“L”のときシャットダウン状態になり、ENピンが“H”のときアクティブになります。ENコンパレータの上昇時しきい値は1.015Vで、45mVのヒステリシスがあります。ENピンは、シャットダウン機能を使用しない場合には V_{IN} に接続できます。シャットダウン制御が必要な場合は、ロジック・レベルに接続できます。

抵抗分割器を V_{IN} とENピンの間に追加すると、LT8610ACは、 V_{IN} が目的の電圧より高くなった場合にのみ出力を安定化するように設定されます(「ブロック図」を参照)。通常、このしきい値($V_{IN(EN)}$)は、入力電源が電流制限されているか、または入力電源のソース抵抗が比較的高い状況で使用されます。スイッチング・レギュレータは電源から一定の電力を引き出すため、電源電圧が低下するにつれて電源電流が増加します。この現象は電源からは負の抵抗負荷のように見えるため、電源電圧が低い状態では、電源が電流を制限するか、または低電圧にラッチする原因になることがあります。 $V_{IN(EN)}$ しきい値は、これらの問題が発生する恐れのある電源電圧でレギュレータが動作するのを防ぎます。このしきい値は、次式を満足するようにR3とR4の値を設定することにより調整することができます。

$$V_{IN(EN)} = \left(\frac{R3}{R4} + 1 \right) \cdot 1.015V \quad (10)$$

この場合は、 V_{IN} が $V_{IN(EN)}$ を超えるまでLT8610ACはオフのままです。コンパレータのヒステリシスのため、入力が $V_{IN(EN)}$ よりわずかに低くなるまでスイッチングは停止しません。

軽負荷電流に対してBurst Modeで動作しているとき、 $V_{IN(EN)}$ の抵抗ネットワークを流れる電流はLT8610ACが消費する電源電流より簡単に大きくなる可能性があります。したがって、 $V_{IN(EN)}$ の抵抗を大きくして軽負荷での効率に対する影響を最小限に抑えてください。

アプリケーション情報

INTV_{CC}レギュレータ

内部の低ドロップアウト(LDO)レギュレータは、 V_{IN} を基にして、ドライバと内部バイアス回路に電力を供給する3.4V電源を生成します。INTV_{CC}は、LT8610ACの回路に十分な電流を供給可能であり、1 μ F以上のセラミック・コンデンサを使用してグラウンドにバイパスする必要があります。パワー・MOSFETのゲート・ドライバが必要とする大量のトランジエント電流を供給するには、十分なバイパスが必要です。効率を改善するため、BIASピンが3.1V以上の場合、内部LDOはBIASピンから電流を引き出すこともできます。通常、BIASピンはLT8610ACの出力に接続できますが、3.3V以上の外部電源に接続してもかまいません。BIASピンを V_{OUT} 以外の電源に接続する場合は、デバイスの近くにセラミック・コンデンサを接続してバイパスするようにしてください。BIASピンの電圧が3.0Vより低い場合は、 V_{IN} から流れる電流が内蔵のLDOによって消費されます。入力電圧が高く、スイッチング周波数が高いアプリケーションで、 V_{IN} からの電流が内蔵のLDOに流れ込むアプリケーションでは、LDOでの電力損失が大きいためダイ温度が上昇します。INTV_{CC}ピンには外部負荷を接続しないでください。

出力電圧トラッキングとソフトスタート

ユーザーはLT8610ACのTR/SSピンによってその出力電圧の上昇率を設定することができます。内蔵の2.2 μ A電流源により、TR/SSピンの電圧はINTV_{CC}になります。外付けコンデンサをTR/SSピンに接続すると、出力をソフトスタートさせて入力電源の電流サージを防ぐことができます。ソフトスタート・ランプの間、出力電圧はTR/SSピンの電圧に比例して追従します。出力トラッキング・アプリケーションでは、別の電圧源によってTR/SSピンを外部から駆動することができます。0V～0.8Vの範囲では、エラーアンプに入力される0.8Vの内部リファレンスよりTR/SSピンの電圧の方が優先されるので、FBピンの電圧はTR/SSピンの電圧に安定化されます。TR/SSピンの電圧が0.8Vより高くなるとトラッキングはディスエーブルされ、帰還電圧は内部リファレンス電圧に安定化されるようになります。この機能が必要ない場合は、TR/SSピンをフロート状態のままにしておいてもかまいません。

TR/SSピンにはアクティブなプルダウン回路が接続されています。この回路は、フォルト状態が発生すると外付けのソフトスタート・コンデンサを放電し、フォルト状態が解消すると電圧の上昇を再開します。ソフトスタート・コンデンサが放電される

フォルト状態になるのは、EN/UVピンが“L”へ遷移した場合、 V_{IN} の電圧が低下しすぎた場合、またはサーマル・シャットダウンが発生した場合です。

出力パワーグッド

LT8610ACの出力電圧がレギュレーション点の $\pm 8\%$ の範囲内(つまり、 V_{FB} の電圧が0.736V～0.864V(標準)の範囲内)にある場合、出力電圧は良好な状態であるとみなされ、オープンドレインのPGピンは高インピーダンスになり、通常は外付け抵抗によって“H”になります。そうでない場合は、内部のプルダウン・デバイスにより、PGピンは“L”になります。グリッチの発生を防ぐため、上側と下側のしきい値には、どちらも0.4%のヒステリシスが含まれています。

PGピンは、以下のフォルト状態の間も自動的に“L”になります。それは、EN/UVピンの電圧が1.015Vより低い、INTV_{CC}が低下しすぎている、 V_{IN} が低すぎる、サーマル・シャットダウンが発生しているというフォルト状態です。

同期

低リップルのBurst Mode動作を選択するには、SYNCピンを0.4Vより低い電圧に接続します(これはグラウンドまたはロジック“L”の出力のいずれでもかまいません)。LT8610ACの発振器を外部周波数に同期させるには、(デューティ・サイクルが20%～80%の)方形波をSYNCピンに接続します。方形波の振幅には、0.4Vより低い谷と2.4Vより高い山(最大6V)が必要です。

LT8610ACは外部クロックに同期しているときは低出力負荷でBurst Mode動作に入らず、代わりにパルスをスキップしてレギュレーションを維持します。LT8610ACは200kHz～2.2MHzの範囲にわたって同期させることができます。 R_T 抵抗は、LT8610ACのスイッチング周波数を最低同期入力以下に設定するように選択します。例えば、同期信号が500kHz以上になる場合は、(スイッチング周波数が)500kHzになるように R_T を選択します。スロープ補償は R_T の値によって設定され、低調波発振を防ぐのに必要な最小スロープ補償はインダクタのサイズ、入力電圧、および出力電圧によって決まります。同期周波数はインダクタの電流波形のスロープを変えないので、インダクタが R_T で設定される周波数での低調波発振を防ぐのに十分な大きさであれば、スロープ補償は全同期周波数で十分です。

アプリケーション情報

アプリケーションによっては、LT8610ACがパルス・スキップ・モードで動作することが望ましいことがあります。Burst Mode動作と大きく異なる点が2つあるからです。1つ目は、クロックが常時動作していて、全てのスイッチング・サイクルがクロックに同期していることです。2つ目は、Burst Mode動作よりも軽い出力負荷で最大スイッチング周波数に達することです。これら2つの違いが生じる代償として、静止電流が増加します。パルス・スキップ・モードをイネーブルするには、SYNCピンをロジック出力またはINTVCCピンに接続して“H”レベルにします。

LT8610ACは、SYNCピンの信号には関係なく、強制連続モードでは動作しません。SYNCピンは決してフロート状態にはしないでください。

短絡入力と逆入力に対する保護

LT8610ACは、出力の短絡に耐えることができます。出力短絡状態や出力電圧低下状態時の保護のため、いくつかの機能が使用されています。1つ目は、インダクタ電流制御を維持するために、出力が設定値より低い間はスイッチング周波数がフォールドバックされることです。2つ目は、インダクタ電流が安全なレベルを超えた場合は、インダクタ電流が安全なレベルに減少する時点まで上側スイッチのスイッチングが遅れるように、下側スイッチの電流がモニタされることです。

周波数フォールドバック動作は、以下に示すようにSYNCピンの状態に依存します。SYNCピンが“L”の場合は、スイッチング周波数が低下すると同時に、出力電圧が設定レベルより低くなります。SYNCピンをクロック信号源または“H”に接続すると、LT8610ACは設定周波数に留まってフォールドバックは発生せず、インダクタ電流が安全なレベルを超えた場合のみスイッチング速度を低下させます。

LT8610ACに入力が加わっていないときに出力が高く保たれるシステムでは、考慮すべき状況がもう1つあります。その状況が発生する可能性があるのは、バッテリーや他の電源がLT8610ACの出力とダイオードOR接続されている、バッテリー充電アプリケーションやバッテリー・バックアップ・システムです。V_{IN}ピンをフロート状態にすることができる場合で、ENピンが(ロジック信号によって、あるいはV_{IN}に接続されているため

に)“H”に保持されていると、LT8610ACのSWピンを介してLT8610ACの内部回路に暗電流が流れます。このことは、システムがこの状態で数 μ Aに耐えられる場合は許容できます。ENピンを接地している場合、SWピンの電流は1 μ A近くまで減少します。ただし、出力を高く保持した状態でV_{IN}ピンを接地すると、ENピンの状態に関係なく、出力からSWピンおよびV_{IN}ピンを通して、LT8610AC内部の寄生ボディ・ダイオードに電流が流れる可能性があります。入力電圧が印加されている場合にのみLT8610ACが動作し、短絡入力や逆入力に対しては保護するV_{IN}ピンとEN/UVピンの接続を図3に示します。

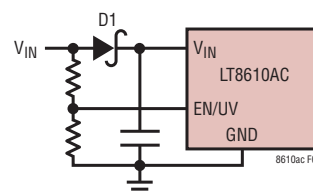


図3. 逆入力電圧保護

プリント回路基板のレイアウト

適切に動作させ、EMIを最小にするには、プリント回路基板のレイアウト時に注意が必要です。推奨部品配置と、トレース、グラウンド・プレーン、およびビアの位置を図4に示します。LT8610ACのV_{IN}ピン、GNDピン、および入力コンデンサ(C1)に大量のスイッチング電流が流れることに注意してください。入力コンデンサによって形成されるループは、入力コンデンサをV_{IN}ピンおよびGNDピンの近くに配置することにより、できるだけ小さくしてください。物理的に大きな入力コンデンサを使用すると、形成されるループが大きくなりすぎる可能性があります。この場合には、筐体/値の小さいコンデンサをV_{IN}ピンおよびGNDピンの近くに配置して、大型のコンデンサを遠くに配置することを推奨します。これらの部品に加えて、インダクタおよび出力コンデンサは回路基板の同じ側に配置し、その層で接続を行うようにしてください。表面層に最も近い層のアプリケーション回路の下には、デバイス付近にある切れ目のないグラウンド・プレーンを配置します。SWノードとBOOSTノードはできるだけ小さくします。最後に、グラウンド・トレースがSW

アプリケーション情報

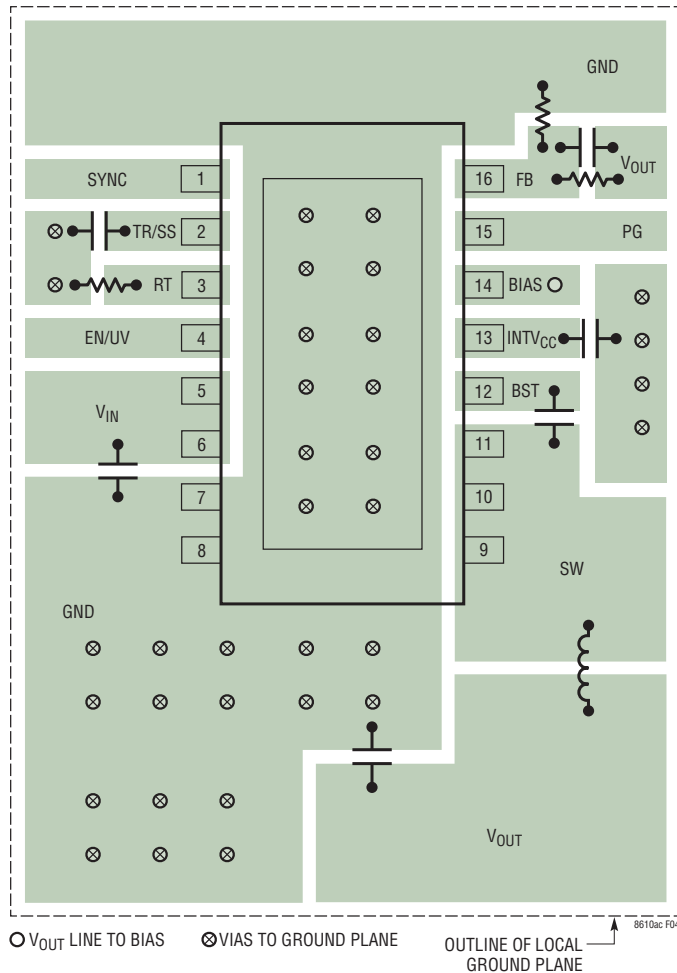


図4. LT8610ACの推奨PCBレイアウト

ノードとBOOSTノードからFBノードとRTノードをシールドするように、FBノードとRTノードは小さく保ちます。パッケージ底面の露出パッドは、電気的にはグランドに接続され、熱的にはヒートシンクとして機能するように、グランドに半田付けする必要があります。熱抵抗を小さく保つには、グランド・プレーンをできるだけ広げ、LT8610ACの下や近くから回路基板内および裏側の追加グランド・プレーンまでサーマル・ビアを追加します。

LT8610とは異なり、LT8610ACのピン7はNC（無接続）ピンです。このピンをGNDに半田付けすることにより、LT8610互換のPCBレイアウトにすることができます。あるいは、ピン7を無接続のままにすれば、VINトレースとGNDトレースとの間のPCB表面漏れ距離や間隔の要件を満たすのに有効です。

高温に関する検討事項

周囲温度が高めの場合は、プリント回路基板のレイアウトに注意して、LT8610ACが十分放熱できるようにします。パッケージ底面の露出パッドはグランド・プレーンに半田付けする必要があります。このグランドは、サーマル・ビアを使用して、下にある広い銅層に接続してください。これらの層は、LT8610ACが発生する熱を放散します。ビアを追加すると、熱抵抗をさらに減らすことができます。周囲温度が最大接合部温度の定格に近づくにつれ、最大負荷電流をデレーティングします。LT8610AC内部の電力損失は、効率の測定結果から全電力損失を計算し、それからインダクタの損失を減じることによって推定することができます。ダイ温度は、LT8610ACの電力損失に、接合部から周囲までの熱抵抗を掛けて計算します。LT8610ACは、安全な接合部温度を超えると、スイッチングを停止してフォルト状態を示します。

LT8610ACの温度上昇が最悪になるのは、負荷が重く、VINとスイッチング周波数が高いときです。与えられたアプリケーションでのケース温度が高すぎる場合は、VIN、スイッチング周波数、負荷電流のいずれかを減らして許容可能なレベルまで温度を下げるすることができます。VIN、スイッチング周波数、または負荷電流を減らすことでケース温度を管理する方法の例を図5に示します。

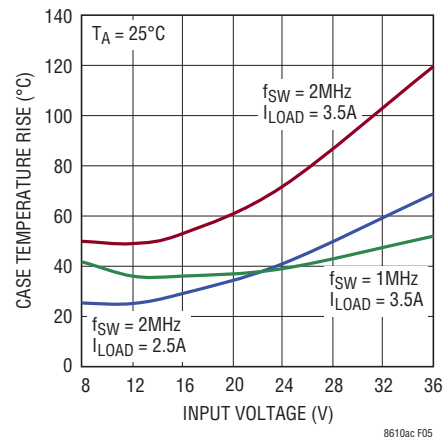
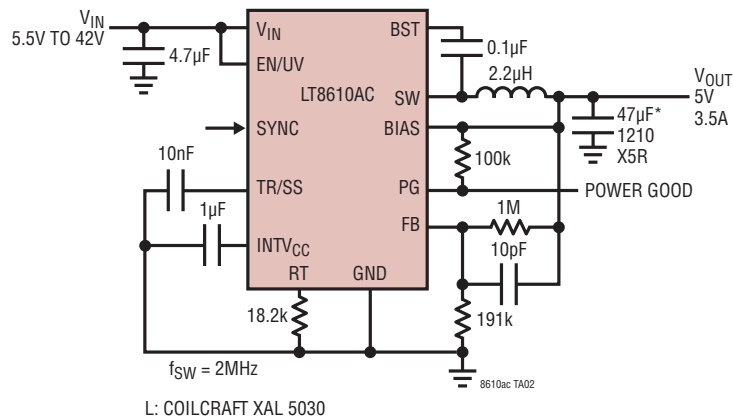


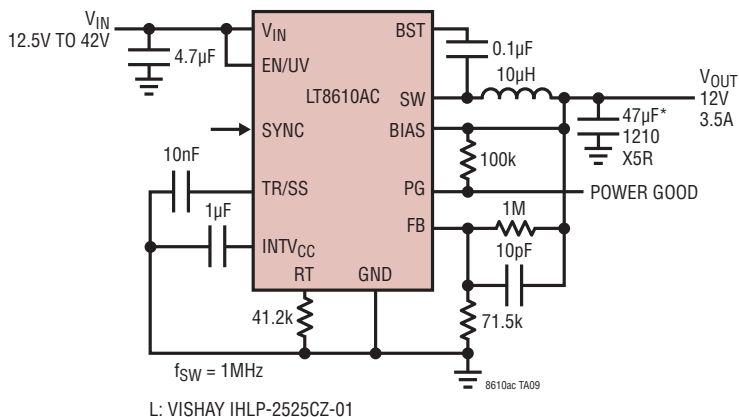
図5. LT8610ACのケース温度の上昇

標準的応用例

5V/2MHz 降圧コンバータ



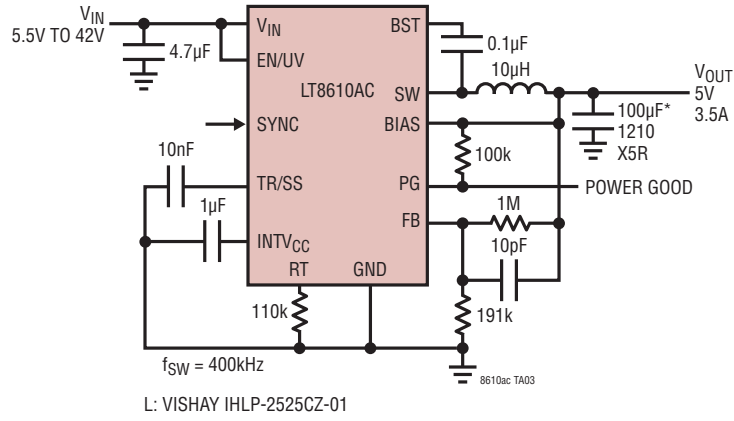
12V 降圧コンバータ



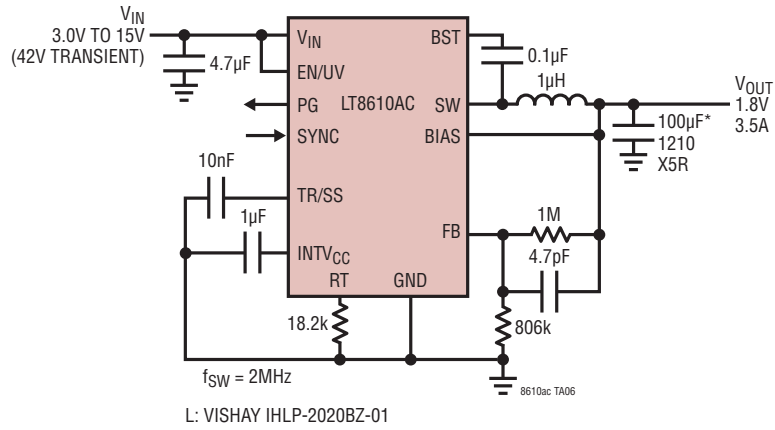
*Burst Mode 動作時に低出力電圧リップルが必要なアプリケーションでは、出力容量を倍にすることを検討してください。

標準的応用例

5V 降圧コンバータ



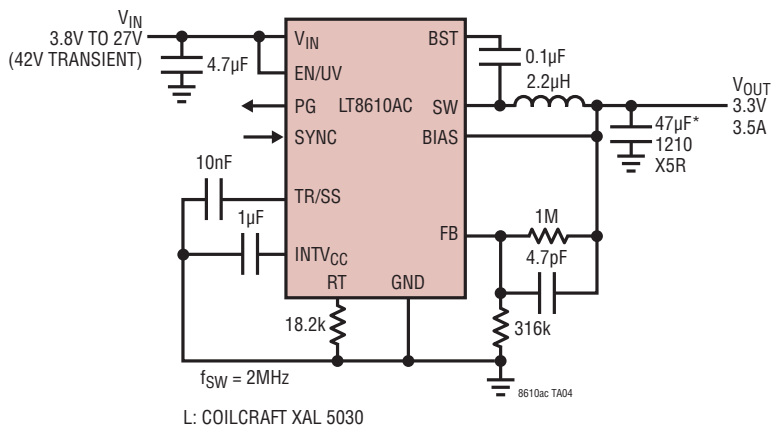
1.8V/2MHz 降圧コンバータ



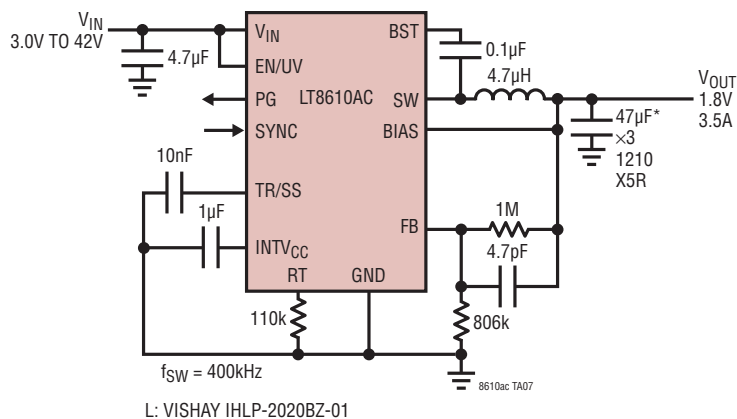
*Burst Mode 動作時に低出力電圧リップルが必要なアプリケーションでは、出力容量を倍にすることを検討してください。

標準的応用例

3.3V/2MHz 降圧コンバータ



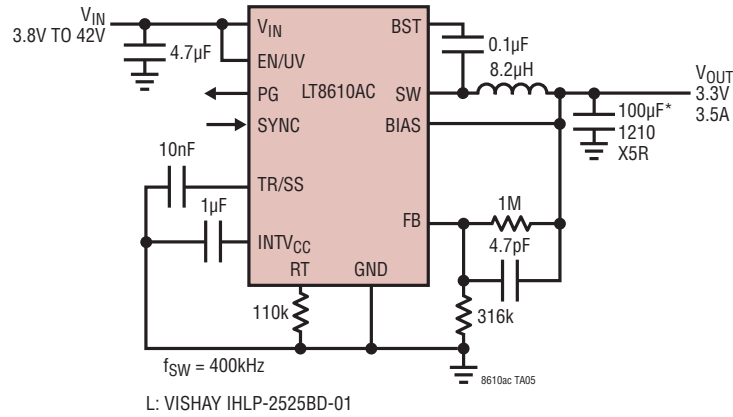
1.8V 降圧コンバータ



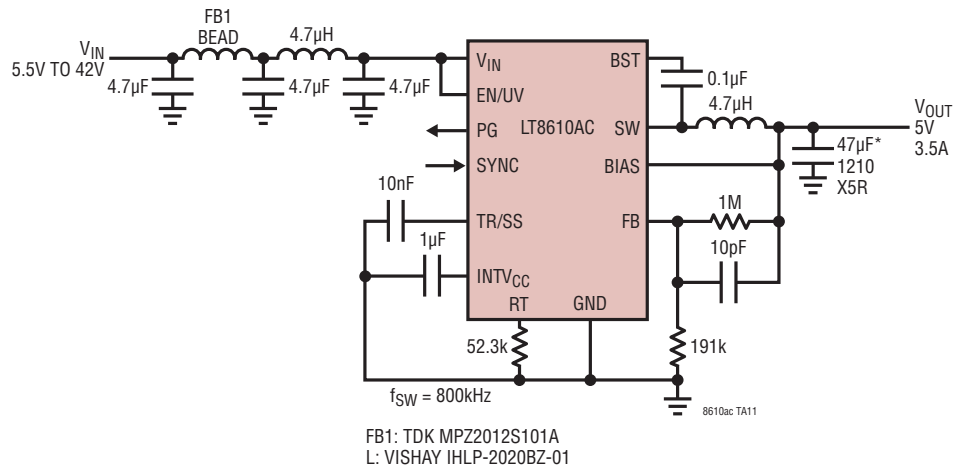
*Burst Mode 動作時に低出力電圧リップルが必要なアプリケーションでは、出力容量を倍にすることを検討してください。

標準的応用例

3.3V 降圧コンバータ



超低EMIの5V/2.5A 降圧コンバータ

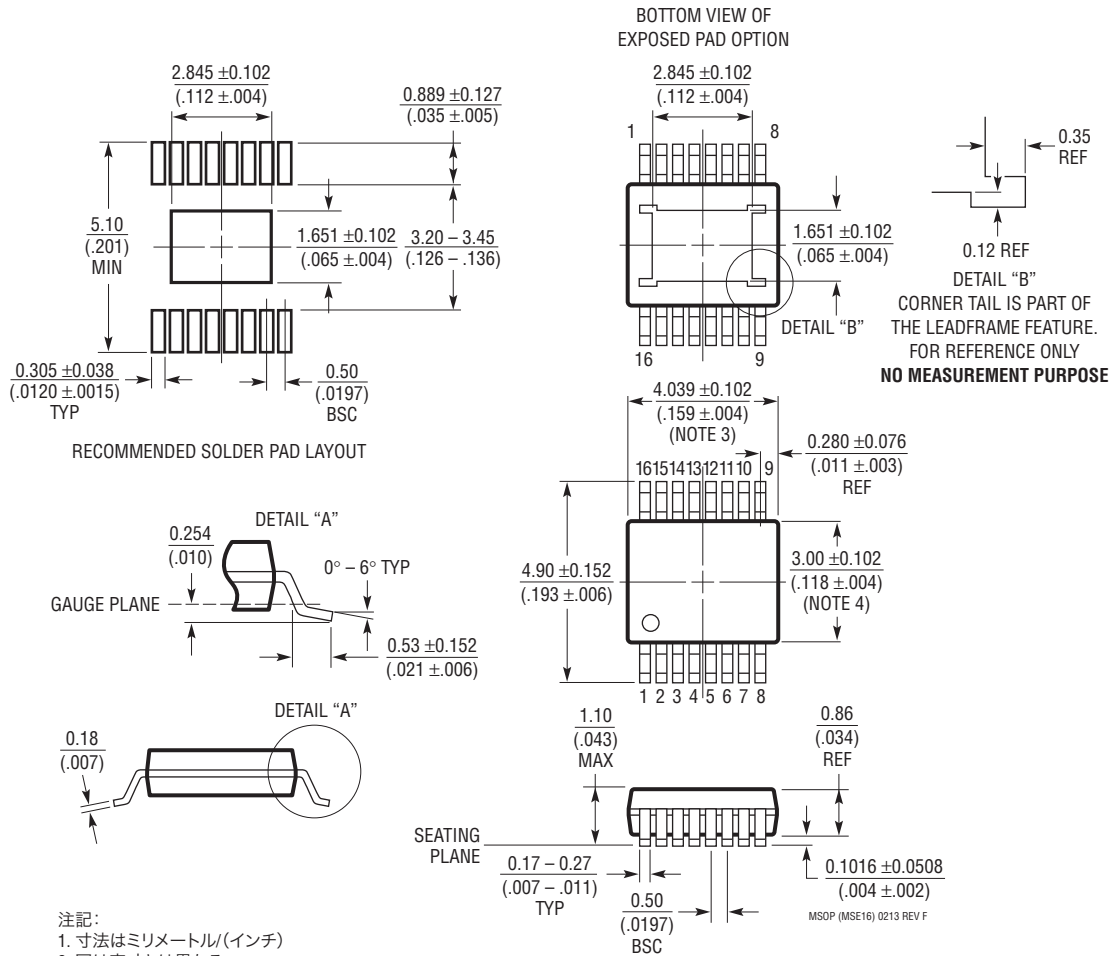


*Burst Mode 動作時に低出力電圧リップルが必要なアプリケーションでは、出力容量を倍にすることを検討してください。

パッケージ

最新のパッケージ図面については、<http://www.linear-tech.co.jp/designtools/packaging/>を参照してください。

MSE Package
16-Lead Plastic MSOP, Exposed Die Pad
 (Reference LTC DWG # 05-08-1667 Rev F)

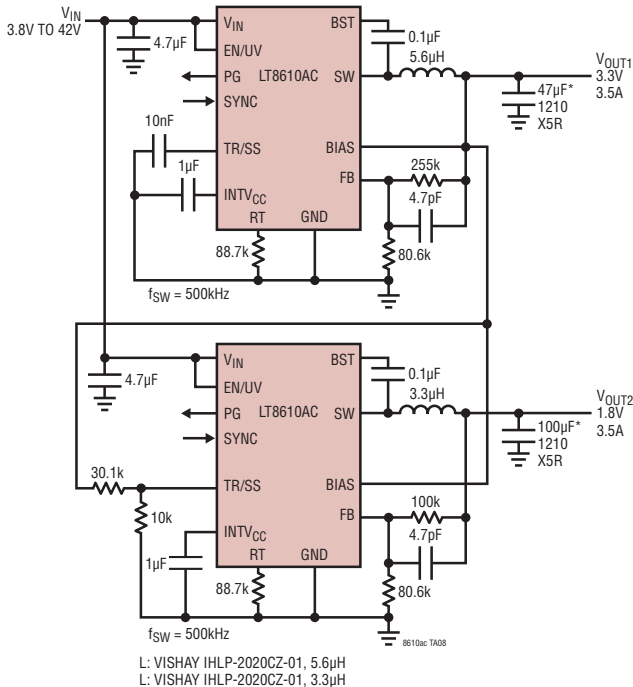


- 注記:
1. 寸法はミリメートル/（インチ）
 2. 図は実寸とは異なる
 3. 寸法にはモールドのバリ、突出部、またはゲートのバリを含まない
 モールドのバリ、突出部、またはゲートのバリは、各サイドで0.152mm (0.006")を超えないこと
 4. 寸法には、リード間のバリまたは突出部を含まない
 リード間のバリまたは突出部は、各サイドで0.152mm (0.006")を超えないこと
 5. リードの平坦度（整形後のリードの底面）は最大0.102mm (0.004")であること
 6. 露出パッドの寸法には、モールドのバリを含む
 E-PAD上のモールドのバリは、各サイドで0.254mm (0.010")を超えないこと

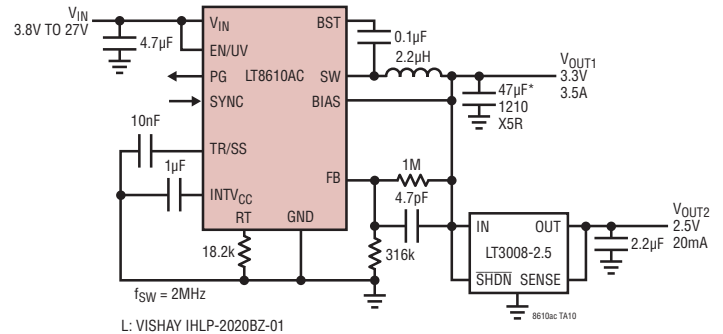
LT8610AC

標準的応用例

3.3V、1.8V降圧コンバータ(比例トラッキング付き)



超低静止電流の2.5V、3.3V降圧コンバータ(LDO付き)



*Burst Mode 動作時に低出力電圧リップルが必要なアプリケーションでは、出力容量を倍にすることを検討してください。

関連製品

製品番号	説明	注釈
LT8610A/ LT8610AB	効率が96%の42V、3.5A、2.2MHz同期整流式マイクロパワー降圧DC/DCコンバータ(I _Q = 2.5µA)	V _{IN} : 3.4V ~ 42V, V _{OUT(MIN)} = 0.97V, I _Q = 2.5µA, I _{SD} < 1µA, MSOP-16Eパッケージ
LT8610	効率が96%の42V、2.5A、2.2MHz同期整流式マイクロパワー降圧DC/DCコンバータ(I _Q = 2.5µA)	V _{IN} : 3.4V ~ 42V, V _{OUT(MIN)} = 0.97V, I _Q = 2.5µA, I _{SD} < 1µA, MSOP-16Eパッケージ
LT8611	42V、2.5A、96% 効率、2.2MHz同期整流式マイクロパワー降圧DC/DCコンバータ(I _Q = 2.5µA、入力/出力電流制限/モニタ機能付き)	V _{IN} : 3.4V ~ 42V, V _{OUT(MIN)} = 0.97V, I _Q = 2.5µA, I _{SD} < 1µA, 3mm×5mm QFN-24パッケージ
LT8620	効率が96%の65V、2.5A、2.2MHz同期整流式マイクロパワー降圧DC/DCコンバータ(I _Q = 2.5µA)	V _{IN} : 3.4V ~ 65V, V _{OUT(MIN)} = 0.97V, I _Q = 2.5µA, I _{SD} < 1µA, MSOP-16E および 3mm×5mm QFN-24パッケージ
LT8614	効率が96%の42V、4A、2.2MHz同期整流式マイクロパワー降圧DC/DCコンバータ(I _Q = 2.5µA)	V _{IN} : 3.4V ~ 42V, V _{OUT(MIN)} = 0.97V, I _Q = 2.5µA, I _{SD} < 1µA, 3mm×4mm QFNパッケージ
LT8612	効率が96%の42V、6A、2.2MHz同期整流式マイクロパワー降圧DC/DCコンバータ(I _Q = 3µA)	V _{IN} : 3.4V ~ 42V, V _{OUT(MIN)} = 0.97V, I _Q = 3µA, I _{SD} < 1µA, 3mm×6mm QFNパッケージ
LT3975	4.3V、2.5A、2.2MHzマイクロパワー降圧DC/DCコンバータ(I _Q = 2.7µA)	V _{IN} : 4.3V ~ 42V, V _{OUT(MIN)} = 1.2V, I _Q = 2.7µA, I _{SD} < 1µA, MSOP-16Eパッケージ
LT3976	40V、5A、2.2MHzマイクロパワー降圧DC/DCコンバータ(I _Q = 3.3µA)	V _{IN} : 4.3V ~ 40V, V _{OUT(MIN)} = 1.2V, I _Q = 3.3µA, I _{SD} < 1µA, MSOP-16E および 3mm×5mm QFN-24パッケージ