

58V 入力、48V 出力、昇降圧 μModule レギュレータ

特長

- 完全な昇降圧スイッチ・モード電源
- 広い入力電圧範囲: 5V ~ 58V
- 12V/1.7A 出力 (入力 6V)
- 12V/3.4A 出力 (入力 12V)
- 12V/5.4A 出力 (入力 24V)
- 効率: 最大 96%
- 入力および出力の平均電流制限値を調整可能
- 入力電流と出力電流のモニタ
- 出力電流の増加に備えて並列接続可能
- 広い出力電圧範囲: 1.2V ~ 48V
- 選択可能なスイッチング周波数: 100kHz ~ 800kHz
- 同期範囲: 200kHz ~ 700kHz
- 15mm×15mm×4.92mm BGA パッケージ

アプリケーション

- 高電力バッテリー駆動機器
- 産業用制御
- 太陽電池式電圧レギュレータ
- 太陽電池式バッテリー充電

概要

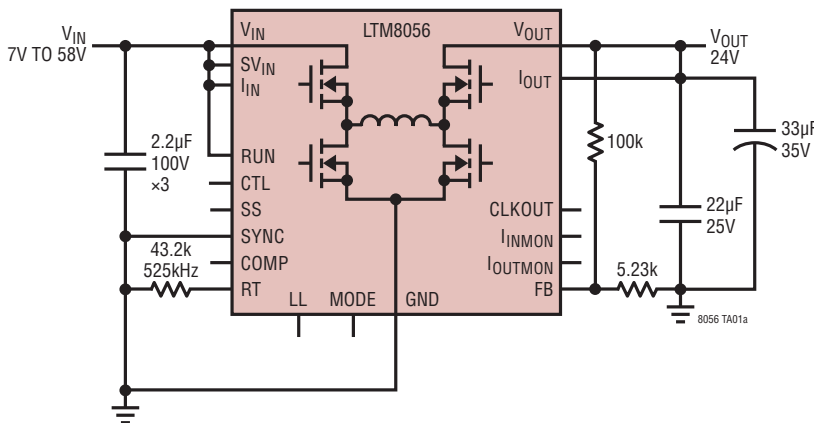
LTM[®]8056は、58V入力の昇降圧μModule[®](マイクロモジュール)レギュレータです。スイッチング・コントローラ、パワー・スイッチ、インダクタ、および支持部品がパッケージに搭載されています。設計を完了するために必要な部品は、スイッチング周波数を設定する抵抗、出力電圧を設定する抵抗分割器、入力コンデンサ、および出力コンデンサだけです。入力および出力の平均電流レギュレーションなど、その他の機能は、わずか数点の部品で実装することができます。LTM8056は5V ~ 58Vの入力電圧範囲で動作し、1.2V ~ 48Vの範囲の出力電圧を安定化することができます。SYNC入力とCLKOUT出力により、同期が容易です。

LTM8056は、小型のオーバーモールド・ボール・グリッド・アレイ(BGA)パッケージに収容されているので、標準の表面実装装置による自動組み立てに適しています。LTM8056は、SnPbまたはRoHS準拠の端子仕上げで供給されます。

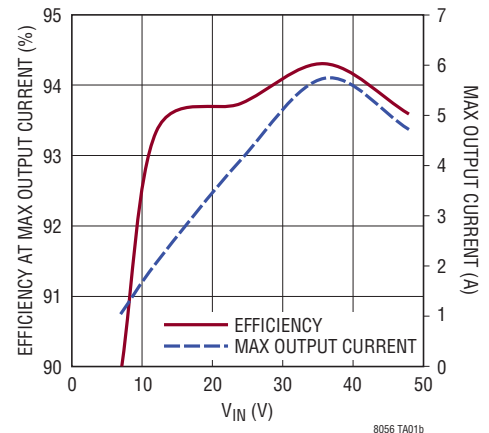
LT、LT、LTC、LTM、Linear Technology、Linearのロゴ、μModule、およびBurst Modeはリニアテクノロジー社の登録商標です。その他すべての商標の所有権は、それぞれの所有者に帰属します。

標準的応用例

入力 7V ~ 58V、出力 24V の昇降圧レギュレータ



最大出力電流および効率と VIN



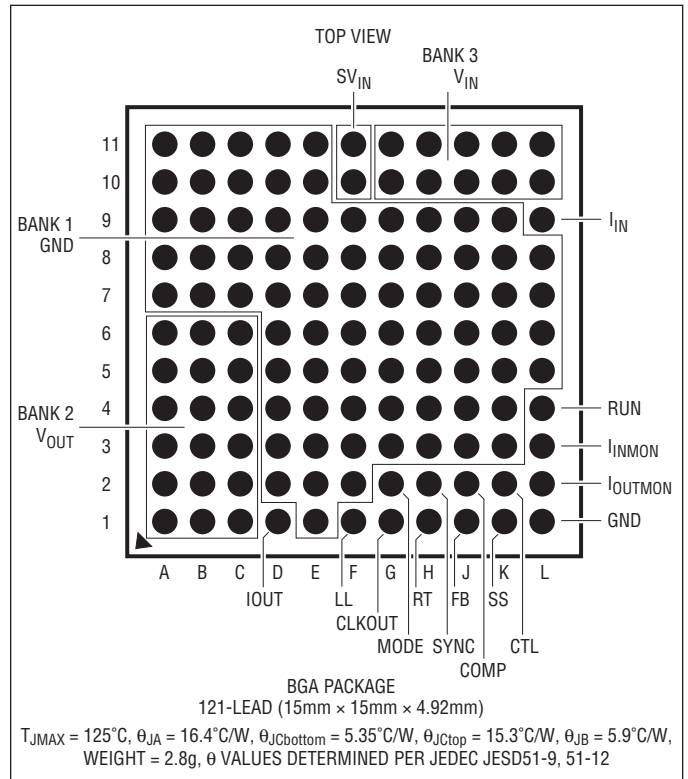
LTM8056

絶対最大定格

(Note 1)

V_{IN} , SV_{IN} , V_{OUT} , RUN, I_{IN} , I_{OUT} の電圧	60V
FB, SYNC, CTL, MODE の電圧	6V
I_{INMON} , I_{OUTMON} の電圧	6V
LL の電圧	15V
最大接合部温度 (Note 2, 3)	125°C
保存温度	125°C
半田リフローのピーク・ボディ温度	245°C

ピン配置



発注情報

製品番号	ボール仕上げ	製品マーキング*		パッケージ・タイプ	MSL 定格	温度範囲 (Note 2)
		デバイス	仕上げコード			
LTM8056EY#PBF	SAC305 (RoHS)	LTM8056Y	e1	BGA	3	-40°C to 125°C
LTM8056IY#PBF	SAC305 (RoHS)	LTM8056Y	e1	BGA	3	-40°C to 125°C
LTM8056IY	SnPb (63/37)	LTM8056Y	e0	BGA	3	-40°C to 125°C
LTM8056MPY#PBF	SAC305 (RoHS)	LTM8056Y	e1	BGA	3	-55°C to 125°C
LTM8056MPY	SnPb (63/37)	LTM8056Y	e0	BGA	3	-55°C to 125°C

さらに広い動作温度範囲で規定されるデバイスについては、弊社または弊社代理店にお問い合わせください。

* デバイスの温度グレードは出荷時のコンテナのラベルで示してあります。パッドまたはボールの仕上げコードはIPC/JEDEC J-STD-609に準拠しています。

• 端子仕上げの製品マーキングの参照先:
www.linear-tech.co.jp/leadfree

• LGA/BGAの推奨のPCBアセンブリ手順および製造手順の参照先:
www.linear-tech.co.jp/umodule/pcbassembly

• LGA/BGAパッケージおよびトレイの図面の参照先:
www.linear-tech.co.jp/packaging

電气的特性

- は全動作温度範囲での規格値を意味する。それ以外は $T_A = 25^\circ\text{C}$ での値。注記がない限り、 $\text{RUN} = 1.5\text{V}$ 。(Note 2)

PARAMETER	CONDITIONS		MIN	TYP	MAX	UNITS
Minimum Input Voltage	$V_{\text{IN}} = \text{SV}_{\text{IN}}$	●			5.0	V
Output DC Voltage	$\text{FB} = V_{\text{OUT}}$ Through 100k $I_{\text{OUT}} = 0.1\text{A}$, $R_{\text{FB}} = 100\text{k}/2.55\text{k}$			1.2 48		V V
Output DC Current	$V_{\text{IN}} = 6\text{V}$, $V_{\text{OUT}} = 12\text{V}$ $V_{\text{IN}} = 48\text{V}$, $V_{\text{OUT}} = 12\text{V}$			1.7 4		A A
Quiescent Current Into V_{IN} (Tied to SV_{IN})	$\text{RUN} = 0.3\text{V}$ (Disabled) No Load, $\text{MODE} = 0.3\text{V}$ (DCM) No Load, $\text{MODE} = 1.5\text{V}$ (FCM)			0.1 8 45	1 30 100	μA mA mA
Output Voltage Line Regulation	$5\text{V} < V_{\text{IN}} < 58\text{V}$, $I_{\text{OUT}} = 1\text{A}$			0.5		%
Output Voltage Load Regulation	$V_{\text{IN}} = 12\text{V}$, $0.1\text{A} < I_{\text{OUT}} < 3.5\text{A}$			0.5		%
Output RMS Voltage Ripple	$V_{\text{IN}} = 24\text{V}$, $I_{\text{OUT}} = 3\text{A}$			25		mV
Switching Frequency	$R_{\text{T}} = 453\text{k}$ $R_{\text{T}} = 24.9\text{k}$			100 800		kHz kHz
Voltage at FB Pin		●	1.188 1.176		1.212 1.220	V V
RUN Falling Threshold	LTM8056 Stops Switching	●	1.15		1.25	V
RUN Hysteresis	LTM8056 Starts Switching			25		mV
RUN Low Threshold	LTM8056 Disabled				0.3	V
RUN Pin Current	$\text{RUN} = 1\text{V}$ $\text{RUN} = 1.6\text{V}$		2	3	5 100	μA nA
I_{IN} Bias Current				90		μA
Input Current Sense Threshold ($I_{\text{IN}}-V_{\text{IN}}$)		●	44		56	mV
I_{OUT} Bias Current				20		μA
Output Current Sense Threshold ($V_{\text{OUT}}-I_{\text{OUT}}$)	$V_{\text{CTL}} = \text{Open}$	●	54.5 53		61.5 63	mV mV
I_{INMON} Voltage	LTM8056 in Input Current Limit		0.96		1.04	V
I_{OUTMON} Voltage	LTM8056 in Output Current Limit		1.14		1.26	V
CTL Input Bias Current	$V_{\text{CTL}} = 0\text{V}$			22		μA
SS Pin Current	$V_{\text{SS}} = 0\text{V}$			35		μA
CLKOUT Output High	10k to GND		4			V
CLKOUT Output Low	10k to 5V				0.7	V
SYNC Input Low Threshold					0.3	V
SYNC Input High Threshold			1.5			V
SYNC Bias Current	$\text{SYNC} = 1\text{V}$			11		μA
MODE Input Low Threshold					0.3	V
MODE Input High Threshold			1.5			V

Note 1: 絶対最大定格に記載された値を超えるストレスはデバイスに永続的の損傷を与える可能性がある。長期にわたって絶対最大定格条件に曝すと、デバイスの信頼性と寿命に悪影響を与える恐れがある。

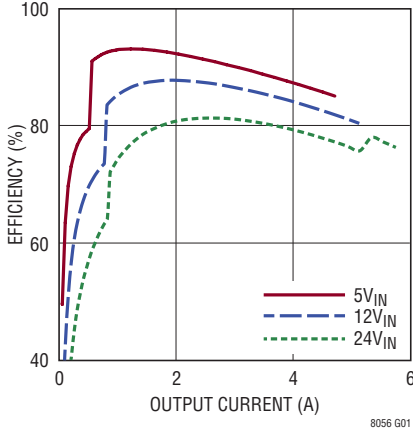
Note 2: LTM8056E は $0^\circ\text{C} \sim 125^\circ\text{C}$ の内部温度で性能仕様に適合することが保証されている。 $-40^\circ\text{C} \sim 125^\circ\text{C}$ の全内部動作温度範囲での仕様は設計、特性評価および統計的なプロセス・コントロールとの相関で確認されている。LTM8056I は $-40^\circ\text{C} \sim 125^\circ\text{C}$ の全内部動作温度範囲で仕様に適合することが保証されている。LTM8056MP は $-55^\circ\text{C} \sim 125^\circ\text{C}$ の全内部動作温度範囲で仕様に適合することが保証されている。最大内部温度は、基板レイアウト、パッケージの定格熱抵抗および他の環境要因と関連した特定の動作条件によって決まることに注意。

Note 3: LTM8056 は、瞬時の過負荷状態の間デバイスを保護するための過熱保護回路を内蔵している。過熱保護が動作しているとき、内部温度は最大動作接合部温度を超える。規定された最大動作接合部温度を超えた状態で動作が継続すると、デバイスの信頼性を損なう恐れがある。

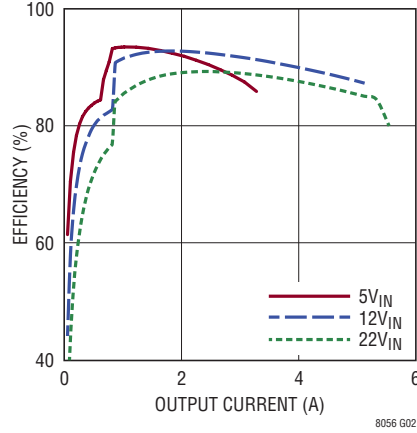
LTM8056

標準的性能特性 注記がない限り、 $T_A = 25^\circ\text{C}$ 。

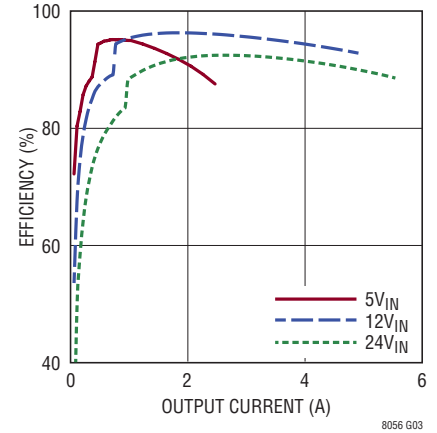
効率と出力電流 ($V_{OUT} = 3.3\text{V}$)



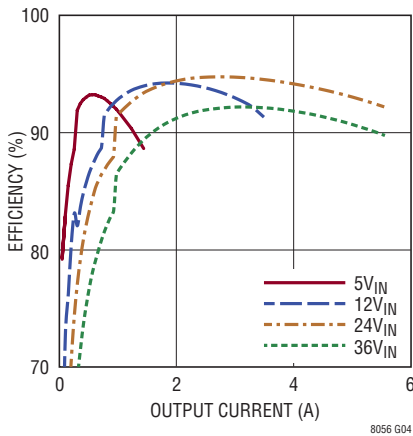
効率と出力電流 ($V_{OUT} = 5\text{V}$)



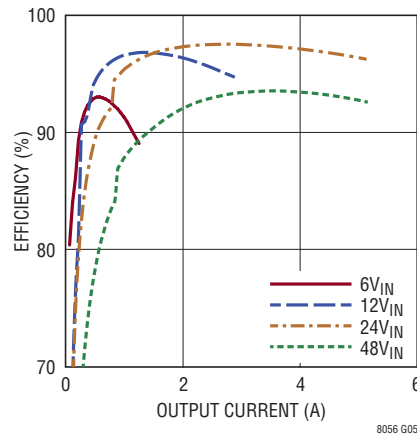
効率と出力電流 ($V_{OUT} = 8\text{V}$)



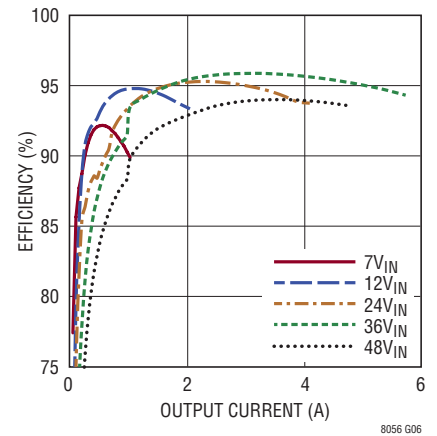
効率と出力電流 ($V_{OUT} = 12\text{V}$)



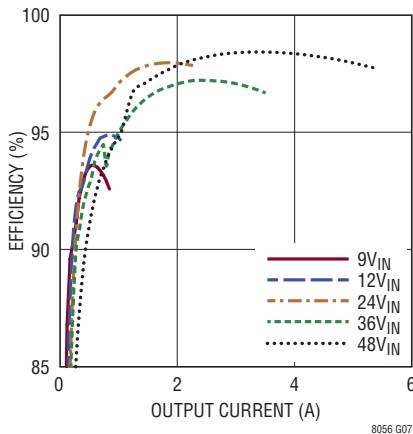
効率と出力電流 ($V_{OUT} = 18\text{V}$)



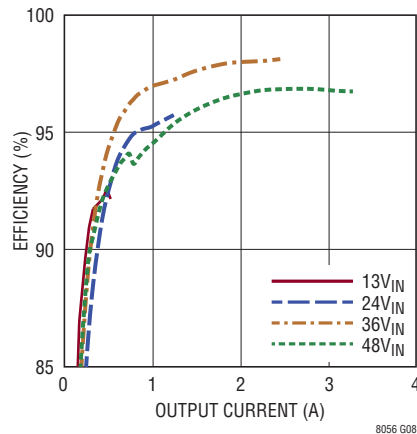
効率と出力電流 ($V_{OUT} = 24\text{V}$)



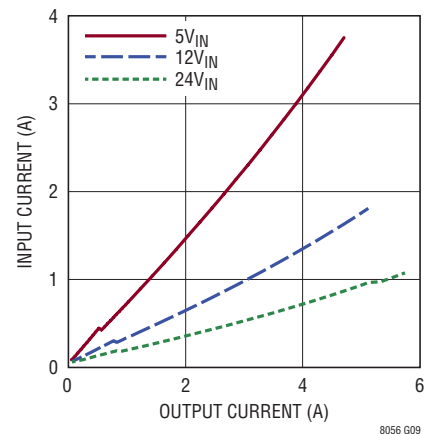
効率と出力電流 ($V_{OUT} = 36\text{V}$)



効率と出力電流 ($V_{OUT} = 48\text{V}$)

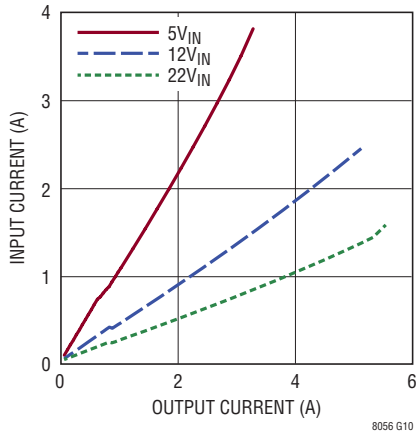


入力電流と出力電流 ($V_{OUT} = 3.3\text{V}$)

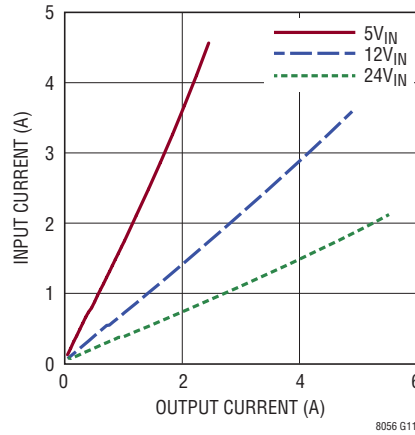


標準的性能特性 注記がない限り、 $T_A = 25^\circ\text{C}$ 。

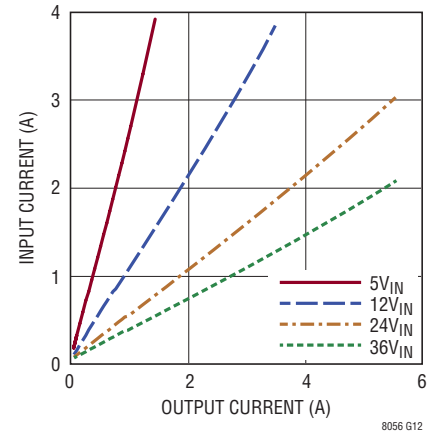
入力電流と出力電流 ($V_{OUT} = 5\text{V}$)



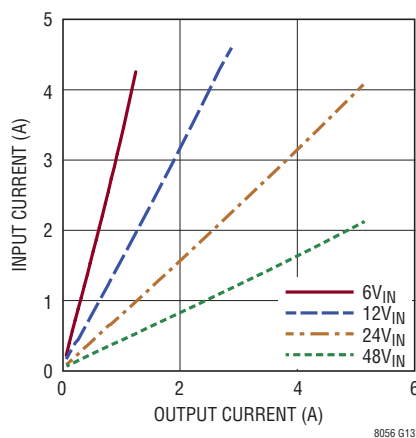
入力電流と出力電流 ($V_{OUT} = 8\text{V}$)



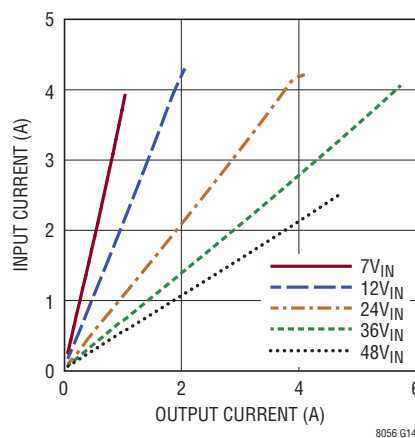
入力電流と出力電流 ($V_{OUT} = 12\text{V}$)



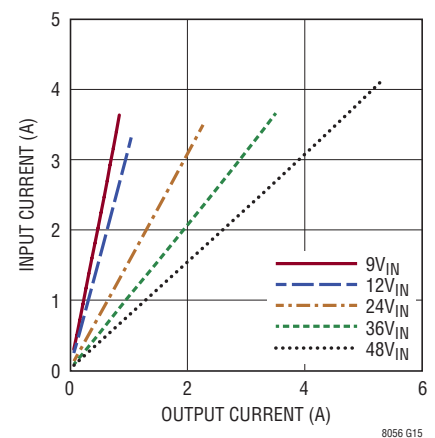
入力電流と出力電流 ($V_{OUT} = 18\text{V}$)



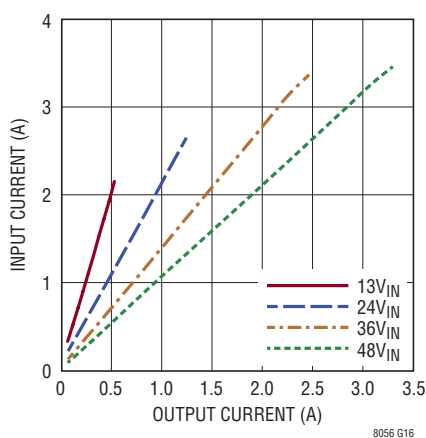
入力電流と出力電流 ($V_{OUT} = 24\text{V}$)



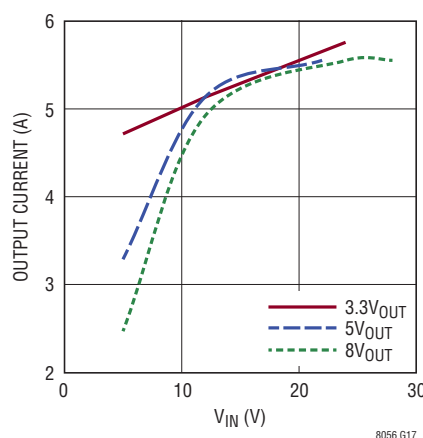
入力電流と出力電流 ($V_{OUT} = 36\text{V}$)



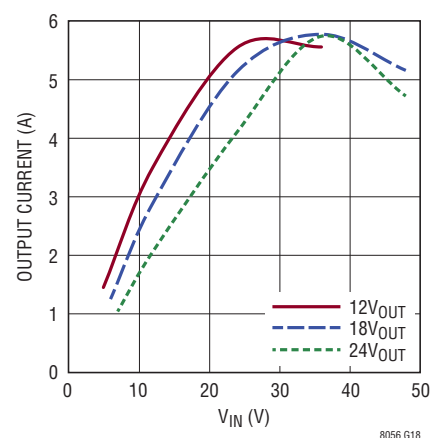
入力電流と出力電流 ($V_{OUT} = 48\text{V}$)



最大出力電流と V_{IN}



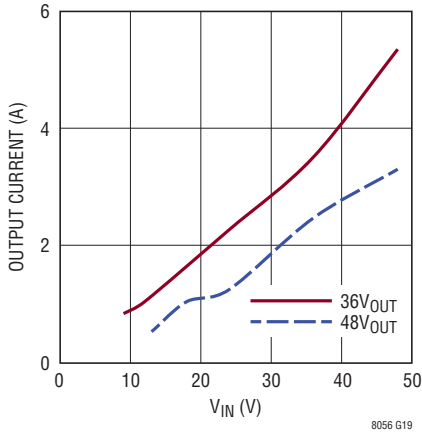
最大出力電流と V_{IN}



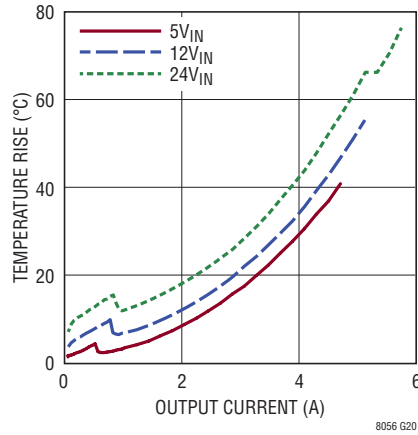
LTM8056

標準的性能特性 注記がない限り、 $T_A = 25^\circ\text{C}$ 。

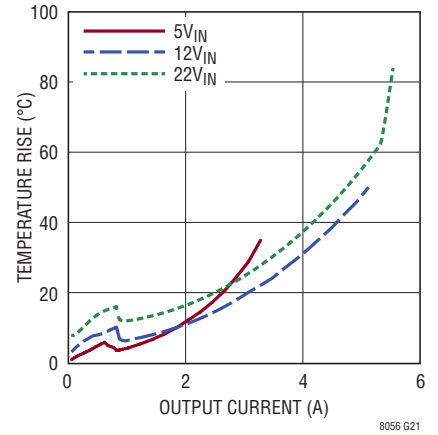
最大出力電流と V_{IN}



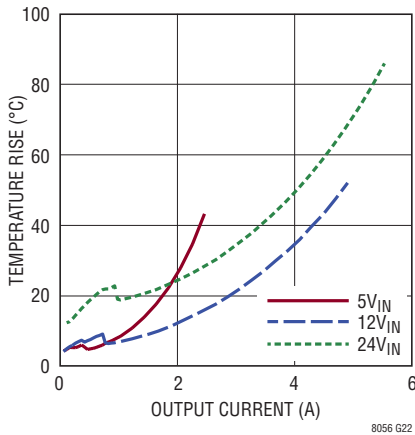
温度上昇と出力電流 ($V_{OUT} = 3.3\text{V}$)



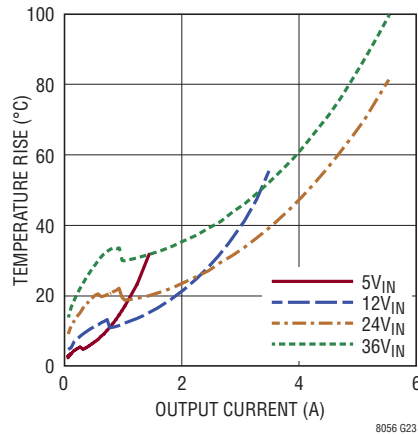
温度上昇と出力電流 ($V_{OUT} = 5\text{V}$)



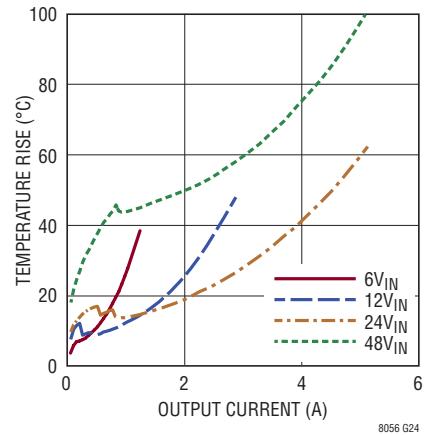
温度上昇と出力電流 ($V_{OUT} = 8\text{V}$)



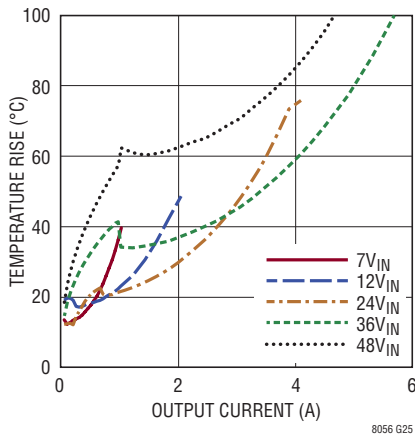
温度上昇と出力電流 ($V_{OUT} = 12\text{V}$)



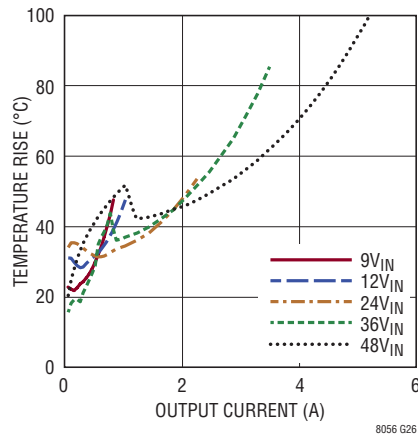
温度上昇と出力電流 ($V_{OUT} = 18\text{V}$)



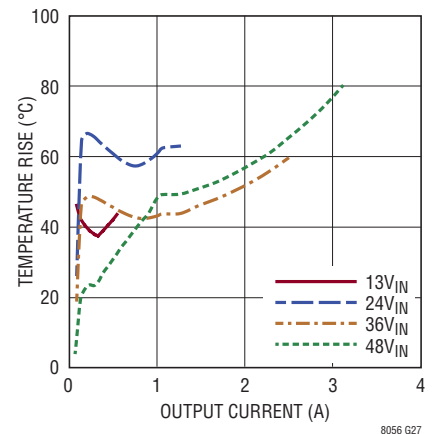
温度上昇と出力電流 ($V_{OUT} = 24\text{V}$)



温度上昇と出力電流 ($V_{OUT} = 36\text{V}$)

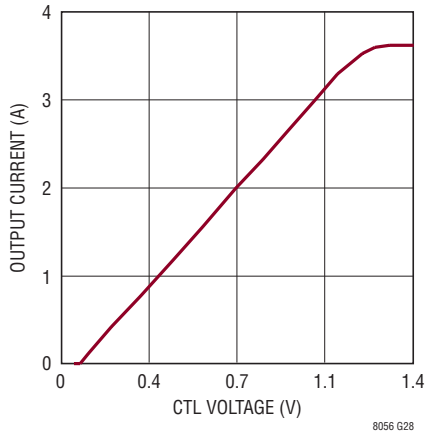


温度上昇と出力電流 ($V_{OUT} = 48\text{V}$)

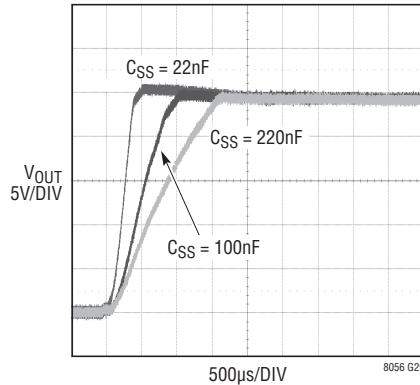


標準的性能特性 注記がない限り、 $T_A = 25^\circ\text{C}$ 。

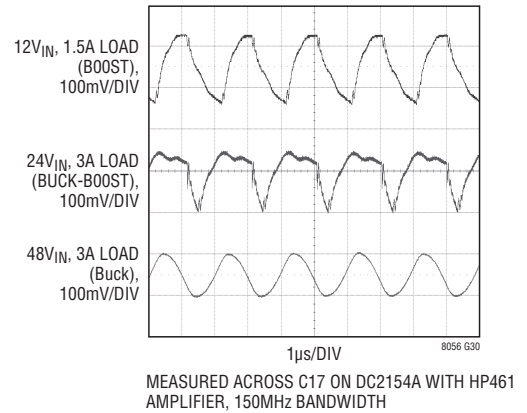
最大出力電流とCTLの電圧
DC2154A デモボード、 $V_{IN} = 48\text{V}$



C_{SS} のさまざまな値に対するソフト
スタート波形、 $V_{IN} = 24\text{V}$ 、3Aの
抵抗性負荷、DC2154A デモボード



出力リップル、ストックの
DC2154A デモボード、 $V_{OUT} = 24\text{V}$



ピン機能

GND (バンク1/ピンL1) : これらのGNDピンはLTM8056および回路部品の下にある近くのグラウンド・プレーンに接続します。ほとんどのアプリケーションでは、LTM8056からの熱流の大半がこれらのパッドを通るので、プリント回路の設計がデバイスの熱性能に大きく影響します。詳細については「プリント回路基板のレイアウト」と「熱に関する検討事項」のセクションを参照してください。RFB1/RFB2の帰還抵抗分割器はこの回路網に戻します。

V_{OUT} (バンク2) : 電源の出力ピン。これらのピンとGNDピンの間に出力フィルタ・コンデンサを接続します。

V_{IN} (バンク3) : 入力電源。 V_{IN} ピンは、LTM8056の内部パワー・スイッチと、オプションの入力電流検出抵抗の一方の端子に電流を供給します。このピンは低ESRの外部コンデンサを使ってローカルにバイパスする必要があります(推奨値については、表1を参照)。

I_{OUT} (ピンD1) : 出力電流検出。このピンは出力電流検出抵抗に接続します。出力平均電流検出しきい値は58mVなので、LTM8056は出力電流を $58\text{mV}/R_{SENSE}$ に安定化します。ここで、 R_{SENSE} は出力電流検出抵抗の値(Ω)です。負荷には、このピンに接続されている検出抵抗を介して電力が供給されます。出力電流検出抵抗を使用しない場合、このピンは V_{OUT} に接続します。このピンの電圧は、全ての条件で V_{OUT} の $\pm 0.5\text{V}$ 以内になるようにしてください。

LL (ピンF1) : 軽負荷インジケータ。このピンは、出力電流(による電圧降下)が約10mV以下であることを示します。出力電流は V_{OUT} と I_{OUT} の間に接続された抵抗を介して検出されるからです。このピンの状態が有効なのは、 V_{OUT} と I_{OUT} の間に電流検出抵抗を接続している場合に限りです。この機能は、LTM8056が軽負荷状態のとき、そのスイッチング動作を変更するのに便利です。

SV_{IN} (ピンF10、F11) : コントローラの電源入力。主電源入力電圧(V_{IN})が5Vより低いときにLTM8056を動作させることが必要な場合、5Vより高い別の電圧を印加します。これらのピンは高品質の低ESRコンデンサを使用してバイパスします。別の電源を使用しない場合は、これらのピンを V_{IN} に接続してください。

CLKOUT (ピンG1) : クロック出力。他のデバイスをLTM8056のスイッチング周波数と同期する場合は、このピンをクロック信号源として使用します。この機能を使用しない場合は、このピンを開放したままにします。

MODE (ピンG2) : スwitching・モード入力。LTM8056は、MODEを開放状態にしている場合、強制連続モードで動作します。また、MODEが“L”のときは、不連続スイッチング・モードで動作することができます。不連続スイッチング・モードでは、LTM8056は逆インダクタ電流を遮断します。このピンは、通常は開放のままかLLに接続します。出力検出抵抗を使用しない場合は、このピンをGNDに接続して、逆電流を遮断することができます。

ピン機能

RT (ピンH1) : タイミング抵抗。RTピンの使用目的は、RTピンとグランドの間に抵抗を接続することによってLTM8056のスイッチング周波数を設定することです。周波数の範囲は100kHz ~ 800kHzです。このデータシートの「アプリケーション情報」のセクションには、目的のスイッチング周波数に基づいて抵抗値を決めるための表が含まれています。このピンの容量は最小限に抑えてください。グランドまでの抵抗はどのような状況でも接続する必要があります。

SYNC (ピンH2) : 外部同期入力。SYNCピンにはプルダウン抵抗が内蔵されています。詳細については、「アプリケーション情報」の「同期」のセクションを参照してください。このピンを使用しない場合は、GNDに接続します。

FB (ピンJ1) : 出力電圧の帰還。LTM8056はFBピンの電圧を1.2Vに安定化します。出力電圧を設定するには、FBピンを出力とGNDの間の抵抗分割器に接続します。FBピンの抵抗分割器の推奨値については、表1を参照してください。

COMP (ピンJ2) : 補償ピン。LTM8056は、ほとんどのアプリケーションでうまく機能する補償回路を内蔵しています。場合によっては、コンデンサまたはRC回路網をこのピンに接続して制御ループ補償を変更することにより、LTM8056の性能を向上させることができます。

SS (ピンK1) : ソフトスタート。ソフトスタート時間を長くするには、このピンとGNDの間にコンデンサを接続します。ソフトスタートは、コントローラの電流制限値を徐々に大きくすることによって、入力電源のサージ電流を低減します。ソフトスタート・コンデンサの値を大きくするほど、ソフトスタートの時間が長くなります。ソフトスタートが不要の場合は、このピンを開放したままにします。

CTL (ピンK2) : 電流検出の調整。I_{OUT}の電流制限しきい値を低くするには、1.2Vより低い電圧を印加します。スイッチングを停止するには、CTLの電圧を約50mVより低くします。CTLピンには2Vにつながるプルアップ抵抗が内蔵されています。使用しない場合、このピンは開放したままにします。

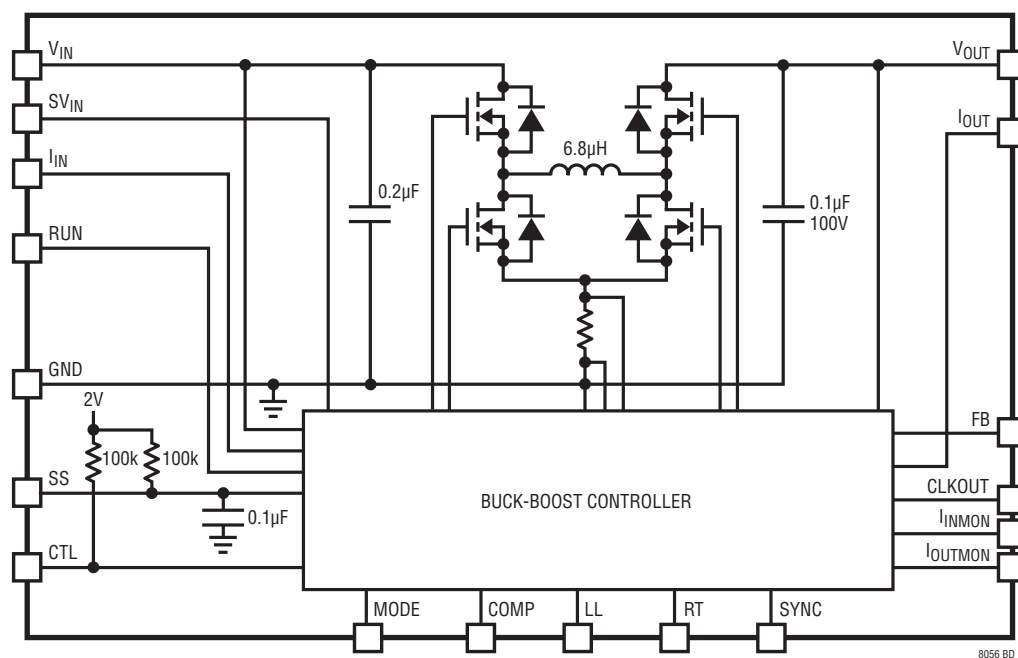
I_{OUT}MON (ピンL2) : 出力電流モニタ。このピンからは、V_{OUT}とI_{OUT}の間の電圧に比例した電圧が発生します。I_{OUT}MONの電圧は、V_{OUT} - I_{OUT} = 58mVのとき1.2Vに等しくなります。この機能は、通常、V_{OUT}とI_{OUT}の間に電流検出抵抗を接続している場合にのみ役立ちます。

I_{IN}MON (ピンL3) : 入力電流モニタ。このピンからは、I_{IN}とV_{IN}の間の電圧に比例した電圧が発生します。I_{IN}MONの電圧は、I_{IN} - V_{IN} = 50mVのとき1Vに等しくなります。この機能は、通常、V_{IN}とI_{IN}の間に電流検出抵抗を接続している場合にのみ役立ちます。

RUN (ピンL4) : LTM8056のイネーブル。通常動作の場合はRUNピンの電圧を1.2Vより高くします。1.2V (標準)より高く6Vより低いとき、RUNピンの入力バイアス電流は1μA未満です。1.2Vより低く0.3Vより高い電圧では、RUNピンに3μAの電流が流れ込むので、ユーザーは外付け抵抗を選択してヒステリシスを規定できます。このピンはソフトスタート機能をリセットすることもできます。RUNの電圧が0.3V以下の場合、LTM8056はディスエーブル状態になり、SV_{IN}の静止電流は1μA未満になります。

I_{IN} (ピンL9) : 入力電流検出。このピンは入力電流検出抵抗に接続します。入力平均電流検出しきい値は50mVなので、LTM8056は入力電流を50mV/R_{SENSE}に安定化します。ここで、R_{SENSE}は入力電流検出抵抗の値(Ω)です。使用しない場合は、V_{IN}に接続します。このピンの電圧は、全ての条件でV_{IN}の±0.5V以内になるようにしてください。

ブロック図



動作

LTM8056は独立型の非絶縁昇降圧スイッチングDC/DC電源です。LTM8056は、その昇降圧構成により、入力電圧が出力電圧より高い場合と低い場合の両方で出力電圧を安定化することができます。また、最大出力電流は入力電圧に依存します。入力電圧が高いほど、最大出力電流も高くなります。

このコンバータは、外付け抵抗分割器によって1.2V～48Vの範囲にプログラム可能な高精度安定化出力電圧を供給します。入力電圧範囲は5V～58Vですが、 SV_{IN} の電源を5Vより高い電圧から供給する場合、LTM8056は更に低い入力電圧で動作することができます。簡略ブロック図を前のページに示します。

LTM8056は、電流モード・コントローラ、パワー・スイッチング素子、パワー・インダクタ、および比較的小容量の入力容量と出力容量を内蔵しています。LTM8056は固定周波数PWMレギュレータです。スイッチング周波数を設定するには、RTピンとGNDの間に適切な値の抵抗を接続します。

LTM8056の出力電圧を設定するには、出力とGNDの間の抵抗分割器にFBピンを接続します。

LTM8056は、その出力電圧を安定化するだけでなく、入力と出力の両方の平均電流制御ループを内蔵しています。 I_{IN} と V_{IN} の間に電流検出抵抗を追加して、入力電流を一定の最大値より小さい値に制限します。 I_{INMON} ピンの電圧は、 I_{IN} と V_{IN} の間の検出抵抗を流れる電流を表します。

V_{OUT} と I_{OUT} の間の電流検出抵抗により、LTM8056はその出力電流を、検出抵抗の値で設定される最大値に正確に安定化することができます。

通常、LTM8056は出力検出抵抗と組み合わせて使用し、最大出力電流を制限するようにします。昇降圧レギュレータは、出力電圧が入力電圧より低いときに、必要に応じて大電流を供給することができるからです。

更に、LTM8056は、動作上は出力検出抵抗を必要としませんが、検出抵抗からの情報を利用してその性能を最適化します。出力検出抵抗を使用しない場合は、効率または出力リップルが低下することがあります。特に、内蔵のインダクタを流れる電流が不連続の場合が該当します。場合によっては、出力の過負荷または出力の短絡からLTM8056を十分に保護するために出力検出抵抗が必要です。

CTLピンに加わる電圧を1.2Vより低くすると、出力電流検出抵抗を使用する場合は最大出力電流が減少します。スイッチングを停止するには、CTLの電圧を約50mVより低くします。検出抵抗を流れる電流は、 I_{OUTMON} ピンの出力電圧を表します。

SYNCピンを駆動すると、LTM8056を外部クロック信号源と同期させることができます。CLKOUTピンは、内部発振器と周波数は同じだが位相が約180°ずれている信号を供給します。

1個のLTM8056が供給できるより多くの出力電流が必要な場合は、複数のデバイスを並列に動作させることができます。詳細については、「アプリケーション情報」の「並列動作」のセクションを参照してください。

内部レギュレータは、制御回路と、パワーMOSFETのゲート・ドライバに電力を供給します。この内部レギュレータは、 SV_{IN} ピンから電力供給を受けます。RUNピンは、LTM8056をシャットダウン状態にして出力を切り離し、入力電流を1 μ A未満に低減する目的で使用します。

LTM8056は、接合部温度が高いときに電力のスイッチングを抑制するサーマル・シャットダウン機能を備えています。この機能の作動しきい値は、通常動作に影響しないよう125°Cより高くなっているため、サーマル・シャットダウンが作動する条件で長時間動作させるか、繰り返し動作させると、デバイスが損傷するか、デバイスの信頼性が低下する恐れがあります。

アプリケーション情報

ほとんどのアプリケーションでは、設計手順は簡単であり、以下のようまとめられます。

1. 表1を参照し、目的の入力範囲と出力電圧に該当する行を見つけます。
2. C_{IN} 、 C_{OUT} 、 R_{FB1}/R_{FB2} 、および R_T の推奨値を当てはめます。
3. 出力検出抵抗を当てはめて出力電流制限値を設定します。出力電流は $58mV/R_{SENSE}$ に制限されます。ここで、 R_{SENSE} は出力電流検出抵抗の値(Ω)です。

これらの部品の組み合わせは正しく動作するかテストされていますが、目的のシステムの電源ライン、負荷および環境条件で正しく動作することをユーザーの側で検証してください。最大出力電流は、接合部温度、入力電圧と出力電圧の大きさの関係、その他の要因によって制限されることに注意してください。手引きとして、「標準的性能特性」のセクションのグラフを参照してください。

LTM8056がスイッチング可能な最大の周波数(および付随する R_T の値)は表1の f_{MAX} の列に示されていますが、これに対して与えられた入力条件にわたって最適な効率を得るための推奨の周波数(および R_T の値)は $f_{OPTIMAL}$ の列に記載されています。同期機能を使用する場合は、その他の条件も満足する必要があります。詳細については、「同期」のセクションを参照してください。

表1ではセラミックと電解の両方の出力コンデンサが記載されていることに注意してください。表に記載されているコンデンサは、両方とも出力に接続する必要があります。表1の電解コンデンサは、電圧定格、値、およびESRが記載されています。アプリケーションにより、電圧ストレス・デレーティングを高くすることが必要な場合は、コンデンサの電圧定格を高くすることができます。LTM8056はESRのばらつきを許容できます。ESRの異なる別のコンデンサを使用することもできますが、ユーザーは入力、負荷、環境の全条件にわたって正常な動作を確認する必要があります。LTM8056の開発テストおよび設計検証で使用した電解コンデンサの概要および製品番号を表2に示します。

表1. 部品の推奨値と推奨構成($T_A = 25^\circ\text{C}$)

V_{IN} の範囲	V_{OUT}	C_{IN}	C_{OUT}	R_{FB1}/R_{FB2}	$f_{OPTIMAL}$ (kHz)	$R_T(OPTIMAL)$	f_{MAX} (kHz)	$R_T(MAX)$
5V~24V	3.3V	2×4.7 μ F、50V、0805	22 μ F、6.3V、X5R、0805 100 μ F、6V、75m Ω 、電解コンデンサ	100k/56.2k	650	31.6k	800	24.9k
5V~22V	5V	2×4.7 μ F、50V、0805	22 μ F、6.3V、X5R、0805 100 μ F、6V、75m Ω 、電解コンデンサ	100k/31.6k	450	53.6k	800	24.9k
5V~28V	8V	2×4.7 μ F、50V、0805	22 μ F、10V、X7R、1206 100 μ F、16V、100m Ω 、電解コンデンサ	100k/17.4k	500	45.3k	800	24.9k
5V~41V	12V	2×4.7 μ F、50V、0805	22 μ F、25V、X5R、0805 68 μ F、16V、200m Ω 、電解コンデンサ	100k/11k	650	31.6k	800	24.9k
5.8V~58V	18V	3×2.2 μ F、100V、1206	22 μ F、25V、X5R、0805 47 μ F、25V、900m Ω 、電解コンデンサ	100k/6.98k	650	31.6k	800	24.9k
7V~58V	24V	3×2.2 μ F、100V、1206	22 μ F、25V、X5R、0805 33 μ F、35V、300m Ω 、電解コンデンサ	100k/5.23k	525	43.2k	800	24.9k
8.5V~58V	36V	3×2.2 μ F、100V、1206	10 μ F、50V、X5R、1206 10 μ F、50V、120m Ω 、電解コンデンサ	100k/3.40k	500	45.3k	800	24.9k
12.5V~58V	48V	3×2.2 μ F、100V、1206	10 μ F、50V、X5R、1206 10 μ F、63V、120m Ω 、電解コンデンサ	100k/2.55k	475	49.9k	800	24.9k

注記: 入力パルク・コンデンサが必要です。出力容量は、セラミックと電解を並列に組み合わせたものを使用します。RFB回路網にその他の抵抗の組み合わせを使用しても問題ありません。

アプリケーション情報

表2. LTM8056のテスト時に使用した電解コンデンサ

概要	メーカー	製品番号
100 μ F、6V、75m Ω 、タンタルCケース	AVX	TPSC107M006R0075
100 μ F、16V、100m Ω 、タンタルYケース	AVX	TPSY107M016R0100
68 μ F、16V、200m Ω 、タンタルCケース	AVX	TPSC68M016R0200
47 μ F、25V、900m Ω 、タンタルDケース	AVX	TAJD476M025R
33 μ F、35V、300m Ω 、タンタルDケース	AVX	TPSD336M035R0300
10 μ F、50V、120m Ω 、アルミ6.3 \times 6mmケース	Suncon	50HVP10M
10 μ F、63V、120m Ω 、アルミ6.3 \times 5.8mmケース	パナソニック	EEHZA1J100P

コンデンサの選択に関する検討事項

表1のC_{IN}コンデンサとC_{OUT}コンデンサの値は、該当する動作条件に対する最小推奨値です。表1に示されているコンデンサ値より小さな値を適用することは推奨されておらず、望ましくない動作を引き起こす可能性があります。大きな値を使うことは一般に問題なく、必要に応じてダイナミック応答を改善することができます。ここでも、目的のシステムの電源ライン、負荷および環境条件で正しく動作することをユーザーの側で検証してください。

セラミック・コンデンサは小さく堅牢で、ESRが非常に小さいコンデンサです。ただし、全てのセラミック・コンデンサが適しているわけではありません。X5RとX7Rのタイプは全温度範囲と印加電圧で安定しており、安心して使えます。Y5VやZ5Uなど他のタイプは容量の温度係数と電圧係数が非常に大きくなります。アプリケーション回路ではそれらの容量が公称値の数分の1に減少することがあるため、電圧リップルが予期したよりもはるかに大きくなる可能性があります。

セラミック・コンデンサに関する最後の注意点は、LTM8056の最大入力電圧定格に関することです。セラミックの入力コンデンサは、トレースやケーブルのインダクタンスと結合して、Q値の高い(減衰しにくい)タンク回路を形成します。LTM8056の回路を通电中の電源に差し込むと、入力電圧に公称値の2倍のリングングが生じて、デバイスの定格を超える恐れがあります。この状況は容易に避けられます。「安全な活線挿入」のセクションを参照してください。

周波数の選択

LTM8056では、RTピンとグラウンドの間に1本の抵抗を接続して100kHz～800kHzの範囲でスイッチングするよう設定でき

る固定周波数のPWMアーキテクチャが採用されています。RTの抵抗値と対応する周波数の一覧を表3に示します。

表3. スwitching周波数とRTの値

周波数	RTの値(k Ω)
100	453
200	147
300	84.5
400	59
500	45.3
600	36.5
700	29.4
800	24.9

表3に記載されている範囲内の抵抗をRTとGNDの間に外付けすることが必要です。外部クロックと同期する場合でも必要です。LTM8056のスイッチングを外部信号源と同期する場合、周波数範囲は200kHz～700kHzです。

動作周波数の妥協点

入力と出力の動作条件に合わせて、表1に示す最適なRT値を適用することを推奨します。ただし、システム・レベルや他の検討事項により、別の動作周波数が必要になることがあります。LTM8056には十分な柔軟性があり、広い範囲の動作周波数に対応しますが、無計画に周波数を選ぶと、特定の動作条件やフォルト条件で望ましくない動作を示すことがあります。周波数が高すぎると効率が低下し、過度の熱が生じることがあり、出力に過負荷や短絡が生じるとLTM8056が損傷を受けることさえあります。周波数が低すぎると最終設計回路の出力リップルまたは出力コンデンサが大きくなりすぎることや、回路が不安定になることさえあります。

アプリケーション情報

並列動作

2つ以上のLTM8056を組み合わせ、図1に示すようにマスタとスレーブとして構成することにより、出力電流を増やすことができます。LTM8056は、それぞれ I_{OUTMON} ピンとCTLピンを備えています。 I_{OUTMON} ピンの0V～1.2Vの信号は出力検出抵抗を流れる電流を表すのに対して、CTLピンに加わる電圧が1.2Vより低いと、出力検出抵抗を流れる電流が制限されます。マスタの I_{OUTMON} ピンの電圧をスレーブのCTLピンに加えることにより、2つのデバイスは同じ電流を負荷に流します。ただし、LTM8056の出力電流検出抵抗がそれぞれ同じ値であることが前提です。

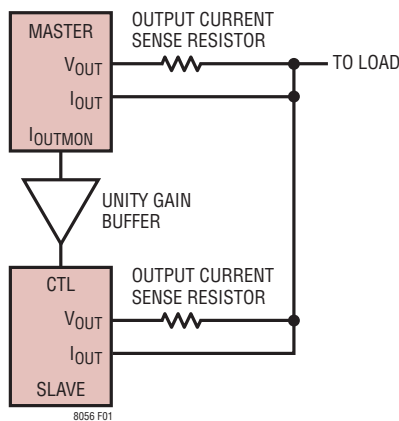


図1. 2つ以上のLTM8056をマスタ/スレーブ構成で接続し、出力電流の増強が可能

マスタ/スレーブ構成の設計は、以下に示すように単純明快です。

1. FBピンの抵抗回路網をマスタに接続し、目的の出力電圧に合わせて適切な値を選択します。一般的な出力電圧の推奨値を表1に示します。
2. FBピンの抵抗回路網を各スレーブに接続し、得られる出力電圧が目的の出力電圧より高くなるようにします。

3. V_{OUT} と I_{OUT} の間に適切な出力電流検出抵抗を接続します。マスタとスレーブのデバイスに同じ抵抗値を使用すると、両デバイスは電流を等しく分担します。
4. マスタの I_{OUTMON} を単位利得バッファを介してスレーブのCTLピンに接続します。単位利得バッファが必要なのは、LTM8056の出力インピーダンスをCTLピンの内蔵プルアップ抵抗から分離するためです。
5. 出力を互いに接続します。

この構成では入力を互いに接続する必要がないので、単一の重負荷に複数の入力電源から電力を供給するための構成が簡単になることに注意してください。各入力電源の電圧および電流供給能力が、必要な電力を供給するのに十分であることを確認してください。手引きとして、「標準的性能特性」セクションの「最大出力電流と V_{IN} 」および「入力電流と出力電流」の曲線を参照してください。

並列接続のLTM8056は、通常は不連続モードが有効な状態でスイッチングできるようにして、一方のデバイスの出力からもう一方のデバイスへ電流が流れないようにします。つまり、MODEピンはLLに接続します。場合によっては、マスタを強制連続モード(MODEは開放)で動作させ、スレーブを不連続モード(MODE = LL)で動作させるのが適切です。その場合には、出力からの電流がマスタの入力に流れることがあります。この動作の説明については、このセクションの「入力に関する注意事項」を参照してください。

最小入力電圧とRUN

LTM8056が正常に動作するには最低でも5Vが必要ですが、それより高い一定の入力電圧を超えた場合に限りデバイスが動作するとシステム・パラメータが規定している場合があります。例えば、LTM8056を使用して12Vを出力することができますが、入力電源が8Vより低い場合、十分な電流を供給するだけの入力電源を割り当てられない可能性があります。

アプリケーション情報

RUNピンの標準的な立ち上がり電圧しきい値は1.2Vで、標準的なヒステリシスは25mVです。更に、RUNピンの電圧がしきい値より低い場合、RUNピンには3 μ Aが流れ込みます。前述の情報と図2に示す回路を踏まえると、V_{IN}の立ち上がり(ターンオン)しきい値は、次のようになります。

$$V_{IN} = (3\mu A \cdot R1) + 1.225V \frac{R1+R2}{R2}$$

また、V_{IN}の立ち下がりターンオフしきい値は次のとおりです。

$$V_{IN} = 1.2 \frac{R1+R2}{R2}$$

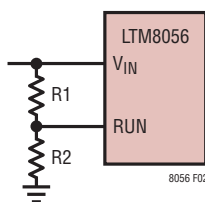


図2. この簡単な抵抗回路網により、ヒステリシスのある最小動作入力電圧しきい値を設定

最小入力電圧とSV_{IN}

LTM8056の最小入力電圧は5Vですが、これはV_{IN}とSV_{IN}を同じ電圧源に接続している場合に限りです。SV_{IN}の電力をDC5V以上の電源から供給する場合は、V_{IN}を5Vより低くすることが可能であり、LTM8056は引き続き正常に動作することができます。この一部の例を「標準的応用例」のセクションに示します。

ソフトスタート

ソフトスタートは、コントローラの電流を徐々に大きくすることによって、入力電源のサージ電流を低減します。ブロック図に示すように、LTM8056はソフトスタートのRC回路網を内蔵しています。負荷条件および動作条件によっては、アプリケーションに対して内部回路網で十分な場合があります。ソフトスタート時間を長くするには、SSとGNDの間にコンデンサを追加すれば済みます。

出力電流制限値(I_{OUT})

LTM8056は、図3に示すように、V_{OUT}とI_{OUT}の間に配置された外付け検出抵抗によって設定される高精度の平均出力電流制限機能を備えています。V_{OUT}とI_{OUT}は内部で差動アンプに接続されており、このアンプはV_{OUT}-I_{OUT}間の電圧が58mVに達すると電流を制限します。電流制限値は次式のとおりです。

$$I_{OUT(LIM)} = \frac{58mV}{R_{SENSE}}$$

ここで、R_{SENSE}は検出抵抗の値(Ω)です。

大半のアプリケーションでは、実用的である場合、図3に示すように出力検出抵抗を使用します。内部の昇降圧パワー段の電流が制限されているにもかかわらず、特に出力電圧が入力電圧より大幅に低く、パワー段が降圧コンバータとして動作する場合は、過負荷状態のときに大量の電流を供給できます。

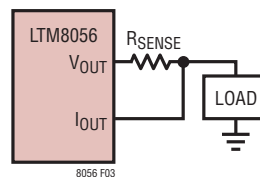


図3. 外付けの検出抵抗によるLTM8056出力電流制限値の設定

出力検出抵抗両端の電圧がフルスケールの約1/10に減少すると、LLピンは“L”になります。出力検出抵抗が存在せず、I_{OUT}をV_{OUT}に接続している場合、LLはアクティブ“L”になります。出力検出抵抗を配置してLLピンとMODEピンを互いに接続すると、性能を向上することができます。このセクションの「スイッチング・モード」を参照してください。

降圧比の高い電圧レギュレータ・アプリケーションでは、内部の電流制限値をかなり高くして正常に動作させることができます。こうすると、過負荷状態または短絡状態のとき、LTM8056が損傷することがあります。これらのフォルト状態からLTM8056を保護するため、出力電流検出抵抗を接続して、適切な電流制限値を設定してください。

アプリケーション情報

出力電流制限の制御 (CTL)

V_{OUT}とI_{OUT}の間に接続した外付けの検出抵抗で設定した値より出力電流制限値を低くするには、CTL入力を使用します。標準的な制御範囲は、0V～1.2Vの間です。CTLピンは、入力電流制限値には直接影響しません。この機能を使用しない場合は、CTLピンを開放したままにします。スイッチングを停止するには、CTLの電圧を約50mVより低くします。CTLピンには2Vにつながるプルアップ抵抗が内蔵されています。

入力電流制限値 (I_{IN})

一部のアプリケーションでは、LTM8056が電源から所定の電流より多くの電流を流さないようにすることが要求されます。電流が制限された電源と電力の分担が2つの例です。LTM8056は、図4に示すように、I_{IN}とV_{IN}の間に配置された外付け検出抵抗によって設定される高精度の入力電流制限機能を備えています。V_{IN}とI_{IN}は内部で差動アンプに接続されており、このアンプはI_{IN}-V_{IN}間の電圧が50mVに達すると電流を制限します。電流制限値は次式のとおりです。

$$I_{IN(LIM)} = \frac{50mV}{R_{SENSE}}$$

ここで、R_{SENSE}は検出抵抗の値(Ω)です。

入力電流制限機能が不要な場合は、I_{IN}をV_{IN}にそのまま接続します。

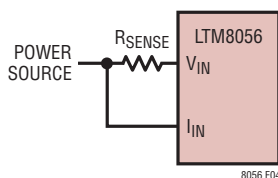


図4. 外付けの検出抵抗によるLTM8056入力電流制限値の設定

入力電流モニタ (I_{INMON})

I_{INMON}ピンは、I_{IN}-V_{IN}間の電圧の約20倍に等しい電圧を発生します。LTM8056の入力電流制限回路は、I_{IN}-V_{IN} = 50mVになると作動するので、I_{INMON}は最大入力電流時には1Vになります。

出力電流モニタ (I_{OUTMON})

I_{OUTMON}ピンは、V_{OUT}-I_{OUT}間の電圧に比例した電圧を発生します。LTM8056の出力電流制限回路は、V_{OUT}-I_{OUT} = 58mVになると作動するので、I_{OUTMON}は最大出力電流時には1.2Vになります。

同期

LTM8056のスイッチング周波数は、SYNCピンを使用して外部クロックに同期させることができます。デューティ・サイクルが50%の波形でSYNCピンを駆動するのは賢明な選択ですが、そうしない場合は、デューティ・サイクルを10%～90%の範囲に維持してください。同期させる場合は、有効な抵抗値(つまり、自走周波数の範囲が100kHz～800kHzとなる値)をRTとGNDの間に接続する必要があります。

RT抵抗は正常動作のために必要ですが、この抵抗の値は、外部から入力されるSYNC信号の周波数とは無関係です。ただし、SYNC信号の入力が終了すると、LTM8056は、RTの値によって規定された周波数でスイッチングするので、適切な抵抗値を選択するよう注意してください。

CLKOUT

CLKOUT信号は、LTM8056の内部スイッチング・クロックを表します。この信号の位相は、内部クロックの立ち上がりを基準にして約180°シフトしています。CLKOUTを別のLTM8056のSYNC入力に接続すると、2つのデバイスは約180°位相がずれた状態でスイッチングします。

入力に関する注意事項

出力電圧を設定レギュレーション電圧より意図的に高い電圧にするアプリケーションや、FBピンの電圧を急に新しい電圧にするアプリケーションでは、LTM8056は、出力の引き上げ後、短期間だけ負荷からエネルギーを取り出すことによって電圧を安定化しようとする場合があります。LTM8056は同期整流式スイッチング・コンバータなので、このエネルギーを入力に供給します。このエネルギーを消費するものがLTM8056の入力にない場合、入力電圧が上昇することがあります。何の介在もなく入力電圧が上昇すると、入力電圧が絶対最大定格より高くなり、デバイスを損傷する可能性があります。入力電圧の動作を慎重に調べて、アプリケーションが原因で入力電圧が上昇するかどうか確認してください。

アプリケーション情報

多くの場合、LTM8056の入力バスに接続されたシステム負荷だけで、 μ Moduleレギュレータによって供給されるエネルギーは十分に吸収できます。LTM8056が供給するエネルギーは、他のデバイスが必要とする電力で十分に消費されます。しかし、LTM8056が最大または唯一の電源コンバータである場合には、この条件があてはまらない可能性があるため、LTM8056の入力電圧が過度に上昇しないように何らかの措置を講じる必要があります。図5aに、短期間の入力過電圧状態においてエネルギーを消費する、受動クローバ回路を示します。ツェナー・ダイオードの耐圧と抵抗Rの組み合わせを選定して、回路のトリップ・ポイントを設定します。トリップ・ポイントは通常動作条件における最大 V_{IN} 電圧よりも十分に高い値に設定するのが一般的です。この回路では高精度のしきい値は得られず、部品間のばらつきと温度変動の両方の影響を受けます。このため、最大入力電圧が入力絶対最大定格の60Vより大幅に低いアプリケーションが最も適しています。前述したように、このタイプの回路は瞬時の過電圧に最適です。

図5aはクローバ回路です。これは、パワー・デバイスを介してエネルギーをGNDに放出することで、入力電圧が一定のレベルを超えて上昇するのを防ぎます。入力電圧が一定のしきい値を超えたときに単にLTM8056をオフするだけでよい場合もあります。この回路の例を図5bに示します。出力に接続された電源が所定のしきい値を超えて V_{IN} を駆動すると、コンパレータがRUNピンの電圧を低下させ、LTM8056のスイッチングを停止します。その場合、LTM8056内部のインダクタに蓄えられたエネルギーを入力コンデンサが吸収する必要があり、その結果更に電圧が上昇します。この電圧上昇は、入力コンデンサのサイズと、LTM8056の出力から入力にどの程度の電流が流れるかによって異なります。

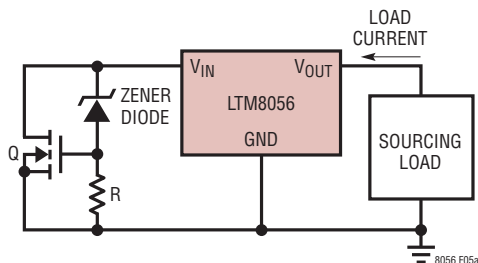


図5a. MOSFET Qが瞬時エネルギーをGNDへと逃がす。ツェナー・ダイオードと抵抗の値は、MOSFETが必ず通常動作時の最大 V_{IN} より高い電圧でターンオンするように選定する。

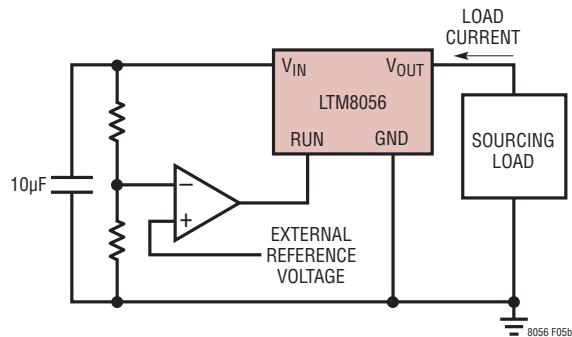


図5b. このコンパレータ回路は、入力電圧が所定のしきい値を超えるとLTM8056をオフする。LTM8056がオフすると、内部インダクタに蓄えられていたエネルギーによって、 V_{IN} がしきい値よりも若干高くなる。

スイッチング・モード

MODEピンを使用すると、ユーザーは不連続モードまたは強制連続モードのいずれかのスイッチング動作を選択することができます。強制連続モードでは、内部インダクタ電流がゼロまで減少する場合や逆方向に流れる場合でも、LTM8056はサイクルをスキップしません。これには、全ての負荷条件に対して同じ固定周波数で動作するという長所があり、EMI規格または出力ノイズ規格に合わせて設計する場合に役立つことがあります。ただし、強制連続モードでは軽負荷時により多くの電流を使用するので、出力電圧がレギュレーション点より高くなった場合は電流を負荷から入力に戻すことができます。この逆電流は入力電圧を上昇させることがあるので、入力電圧の上昇が制御不能になる可能性がある場合は、危険である恐れがあります。この動作の説明については、このセクションの「入力に関する注意事項」を参照してください。

LTM8056が降圧、昇降圧、昇圧の各動作モードから移行する場合、特に軽負荷時には、強制連続動作によって出力レギュレーションを向上できます。このような場合には、強制連続モードで動作させるのが適切と考えて差し支えありません。ただし、内部インダクタ電流が逆流する寸前の場合は例外です。その場合は、 V_{OUT} と I_{OUT} の間に電流検出抵抗を接続し、LLピンとMODEピンを互いに接続します。出力検出抵抗を流れる電流がフルスケール最大値の約1/10になると、LLピンは“L”になります。出力電流がこのレベルまで減少すると、LLピンがMODEピンの電圧を低下させるので、LTM8056は不連続モードになり、出力から入力への逆電流は流れなくなります。MODEとLLを互いに接続している場合は、これらのピ

アプリケーション情報

ンとGNDの間に小容量のコンデンサ(0.1 μ F程度)を接続すると、不連続モードから強制連続モードにスイッチング・モードが切り換わるのが遅れるので、軽負荷時のトランジェント応答が改善されます。出力電流検出抵抗を使用しない場合は、MODEをGNDに接続して逆電流を遮断することができます。

FBの抵抗分割器および負荷レギュレーション

LTM8056は、出力電圧を検出する抵抗分割器を使用して、FBピンの電圧を1.2Vに安定化します。出力電圧の検出場所は負荷レギュレーションに影響します。V_{OUT}とI_{OUT}の間に電流検出抵抗があり、出力をV_{OUT}で検出している場合、負荷での電圧は、電流検出抵抗に出力電流を掛けて得られた値だけ低下します。出力電圧をI_{OUT}で検出できる場合は、負荷レギュレーションを改善できることがあります。

プリント回路基板のレイアウト

プリント回路基板のレイアウトに関連した困難な問題のほとんどは、LTM8056による高度の集積化によって軽減されるか、解消されました。とはいえ、LTM8056はスイッチング電源なので、EMIを最小限に抑えて正しい動作を保証するには注意を払う必要があります。高度に集積化されていても、レイアウトが無計画だったり不適切だったりすると、規定された動作を実現できないことがあります。推奨レイアウトについては図6を参照してください。接地と放熱に問題がないことを確認します。

注意すべきいくつかのルールがあります。

1. R_{FB}とR_Tの抵抗をそれぞれのピンのできるだけ近くに配置します。
2. C_{IN}コンデンサをLTM8056のV_{IN}およびGND接続箇所のできるだけ近くに配置します。
3. C_{OUT}コンデンサをLTM8056のV_{OUT}およびGND接続箇所のできるだけ近くに配置します。
4. オプションの出力電流検出抵抗(R_{OUT})とV_{OUT}の間のトレース抵抗を最小限に抑えます。I_{OUT}のトレースおよびV_{OUT}からR_{OUT}までのトレースのループ面積を最小限に抑えます。
5. オプションの入力電流検出抵抗(R_{IN})とV_{IN}の間のトレース抵抗を最小限に抑えます。I_{IN}のトレースおよびV_{IN}からR_{IN}までのトレースのループ面積を最小限に抑えます。
6. C_{IN}およびC_{OUT}の各コンデンサのグラウンド電流が、LTM8056のすぐ近くか下を流れるようにこれらのコンデンサを配置します。
7. 全てのGND接続をトップ層のできるだけ大きな銅領域またはプレーン領域に接続します。外付け部品とLTM8056の間でグラウンド接続を切り離さないようにします。
8. ビアを使って、GND銅領域をボードの内部グラウンド・プレーンに接続します。これらのGNDビアを多数分散配置して、プリント回路基板の内部プレーンへの十分なグラウンド接続と熱経路の両方を与えます。図6のサーマル・ビアの位置と密度に注意してください。サーマル・ビアは内部の電力処理部品に近接しているので、これらの位置で内部のGNDプレーンに接続するビアによってもたらされる放熱効果により、LTM8056は恩恵を得ることができます。サーマル・ビアの最適個数はプリント回路基板の設計に依存します。たとえば、ある基板では非常に小さなビア孔を使うことがあります。この場合、大きな孔を使う基板に比べて多くのサーマル・ビアを採用します。

安全な活線挿入

セラミック・コンデンサはサイズが小さく、堅牢でインピーダンスが低いので、LTM8056の回路の入力バイパス・コンデンサに最適です。ただし、LTM8056が給電中の電源に挿入されると、これらのコンデンサは問題を生じることがあります(詳細については、リニアテクノロジー社の「アプリケーションノート88」を参照)。低損失のセラミック・コンデンサは電源に直列の浮遊インダクタンスと結合して減衰しにくいタンク回路を形成し、LTM8056のV_{IN}ピンの電圧に公称入力電圧の2倍を超えるリングングを生じる可能性があり、このリングングがLTM8056の定格を超えてデバイスを損傷する恐れがあります。入力電源の制御が十分でない場合や、LTM8056を通電中の電源に活線挿入する場合、このようなオーバーシュートを防ぐように入力回路網を設計する必要があります。これは、小さな抵抗

アプリケーション情報

を V_{IN} と直列に接続することによって実現できますが、入力電圧のオーバーシュートを抑える最も一般的な方法は、 V_{IN} の回路網に大容量の電解コンデンサを追加することです。このコンデンサは等価直列抵抗が比較的大きいので回路のトランジェント応答が減衰し、電圧オーバーシュートが抑えられます。コンデンサの追加により低周波リップルのフィルタ機能が改善され、回路の効率がわずかに改善されますが、このコンデンサはおそらく回路内で最大の部品になるとみられます。

熱に関する検討事項

LTM8056を高い周囲温度で動作させることが要求される場合、または大電力を連続して供給する必要がある場合は、LTM8056の出力電流を軽減することが必要な可能性があります。電流軽減の程度は、入力電圧、出力電力および周囲温度に依存します。「標準的性能特性」のセクションに記載されている温度上昇曲線を目安として使うことができます。これらの曲線は、 58cm^2 の4層FR4プリント回路基板に実装したLTM8056によって得られました。寸法や層数の異なる基板では異なった熱的挙動を示すことがあるので、目的のシステムの電源ライン、負荷および環境動作条件で正しく動作することをユーザーが検証してください。

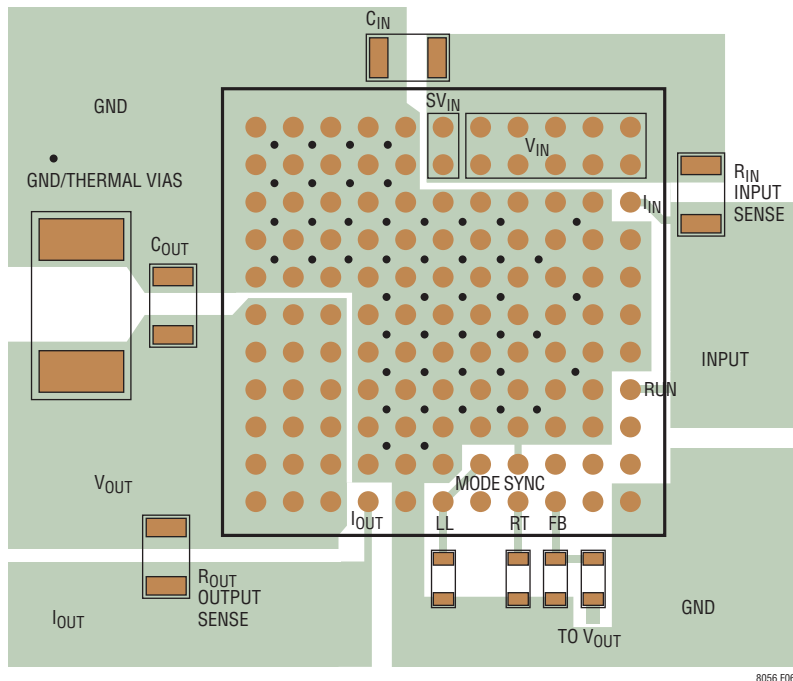


図6. 外付け部品、GNDプレーン、サーマル・ビアの推奨レイアウト

アプリケーション情報

このデータシートの「ピン配置」に記載されている熱抵抗の値は、JESD 51-9 (Test Boards for Area Array Surface Mount Package Thermal Measurements) で規定されるテスト・ボードに実装した μ Module パッケージのモデリングに基づいています。このページに示す熱係数は、JESD 51-12 (Guidelines for Reporting and Using Electronic Package Thermal Information) に基づいています。

実際のアプリケーションに対する精度と品質を向上させるため、多くの設計者は FEA (有限要素解析) を使って熱性能を予測します。その目的で、データシートの「ピン配置」には一般に 4 種類の熱係数が与えられています。

θ_{JA} : 接合部から周囲までの熱抵抗。

$\theta_{JCbottm}$: 接合部から製品のケースの底面までの熱抵抗。

θ_{JCltop} : 接合部から製品のケースの上面までの熱抵抗。

θ_{JB} : 接合部からプリント回路基板までの熱抵抗。

これらの係数のそれぞれの意味は直感的に理解できそうですが、JEDEC では混乱や不整合を防ぐために、それぞれを定義しています。これらの定義は JESD 51-12 に記載されています。以下に引用または言い換えた文を掲載します。

θ_{JA} は 1 立方フィートの密閉された筐体内で測定された、接合部から自然対流する周囲の空気までの熱抵抗です。この環境は、自然対流により空気が移動しますが、「静止空気」と呼ばれることがあります。この値は、JESD 51-9 で定義されているテスト・ボードに実装したデバイスを使って決定されます。このテスト・ボードは実際のアプリケーションまたは実現可能な動作条件を反映するものではありません。

$\theta_{JCbottm}$ は、すべての部品の電力損失による熱がパッケージの底面を通して流れる状態での接合部からパッケージの底面までの熱抵抗です。標準的 μ Module コンバータでは、熱の大半がパッケージの底部から流れ出しますが、周囲の環境に流れ出す熱流も常に存在します。その結果、この熱抵抗値はパッケージの比較には役立ちますが、このテスト条件は一般にユーザーのアプリケーションに合致しません。

θ_{JCltop} は、デバイスの電力損失による熱がほとんどすべてパッケージの上面を通して流れる状態で決定されます。標準的 μ Module コンバータの電気的接続はパッケージの底部なので、接合部からデバイスの頂部に熱の大半が流れるようにアプリケーションが動作することは稀です。 $\theta_{JCbottm}$ の場合のように、この値はパッケージの比較には役立ちますが、このテスト条件は一般にユーザーのアプリケーションに合致しません。

θ_{JB} は、熱の大部分が μ Module コンバータの底面を通して基板に流れ出すときの接合部から基板までの熱抵抗であり、実際には、 $\theta_{JCbottm}$ と、デバイスの底部から半田接合部を通り、基板の一部までの熱抵抗の和です。基板温度は、両面 2 層基板を使って、パッケージから規定された距離をおいて測定されます。この基板は JESD 51-9 に記述されています。

これらの定義によれば、これらの熱係数のいずれも μ Module コンバータの実際の物理的動作条件を反映してはいないことは明らかです。したがって、これらを個々に使ってデバイスの熱性能を正確に予測することはできません。同様に、いずれか 1 つの係数をデバイスのデータシートに記載されている「接合部温度と負荷」のグラフと関連付けようとするのは適切ではありません。これらの係数を適切に使用できるのは、全ての熱抵抗を同時に考慮する (FEA のような) 詳細な熱解析を行う場合だけです。

LTM8056

アプリケーション情報

これらの熱抵抗をグラフで表したものを図7に示します。

青色の熱抵抗はμModuleコンバータ内部に含まれ、緑色の熱抵抗は外部にあります。

LTM8056のダイ温度は125°Cの最大定格より低くなければならぬので、回路のレイアウトに注意してLTM8056の十分な

放熱を確保します。LTM8056からの熱流の大半は、μModuleコンバータの底面およびBGAパッドを通してプリント回路基板に達します。したがって、プリント回路基板の設計が適切でないと過度の熱が生じ、性能や信頼性が損なわれることがあります。プリント回路基板設計の推奨事項については、「PCBレイアウト」のセクションを参照してください。

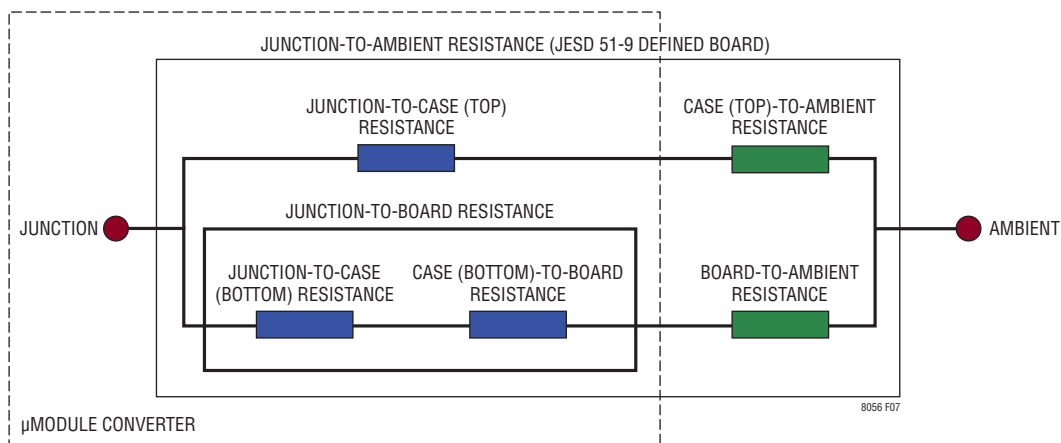
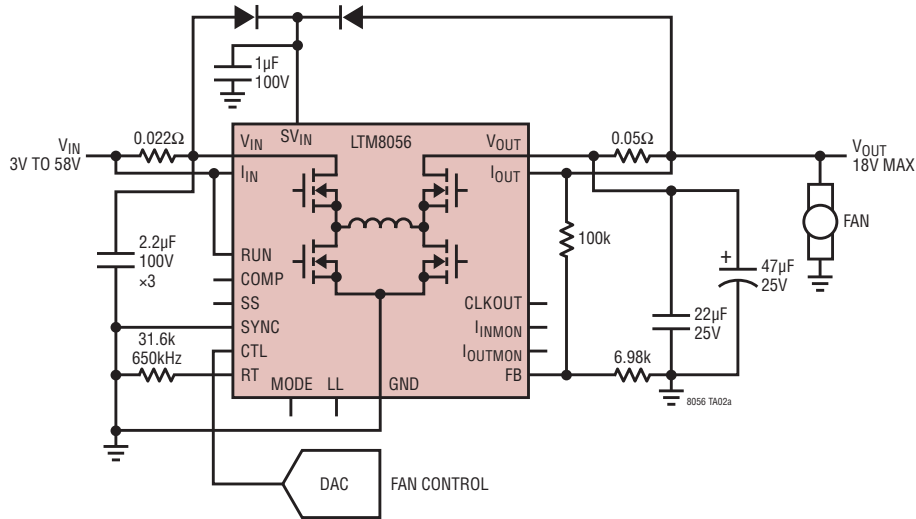


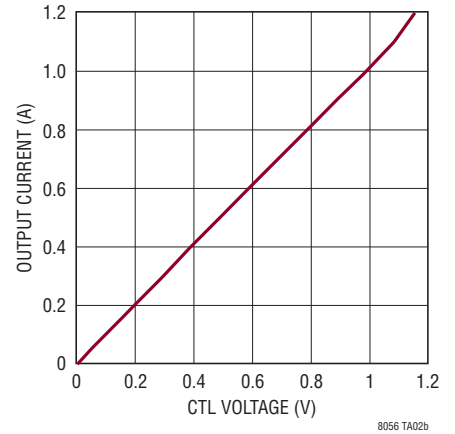
図7

標準的応用例

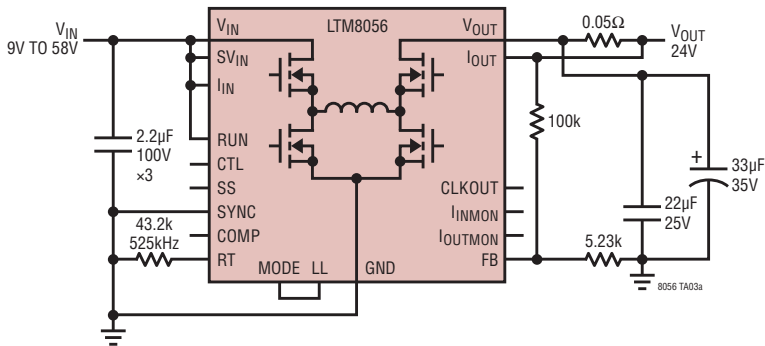
入力3V~58V、出力18Vのファン電源、
アナログ電流制御回路と2Aの入力電流制限回路を付加



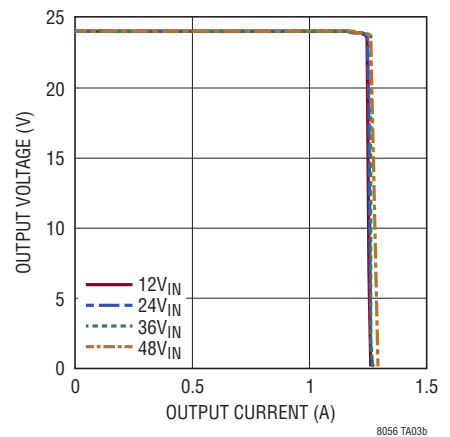
最大出力電流と
CTLの電圧、VIN = 12V



入力9V~58V、出力24V、1.1Aの高精度電流制限回路を付加

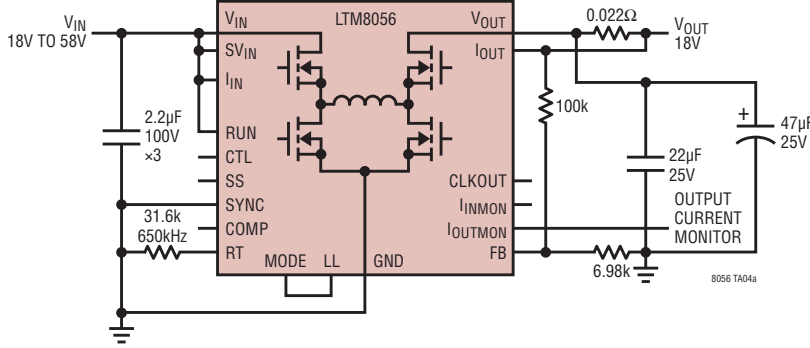


出力電圧と出力電流

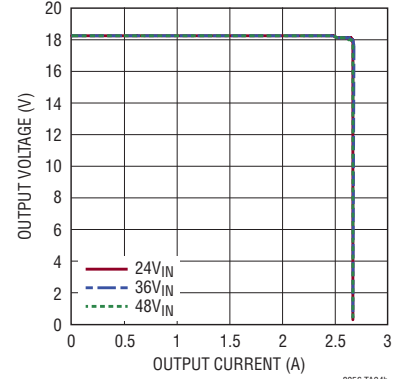


標準的応用例

入力18V～58V、出力18V、2.5Aの高精度電流制限回路と出力電流モニタ回路を付加

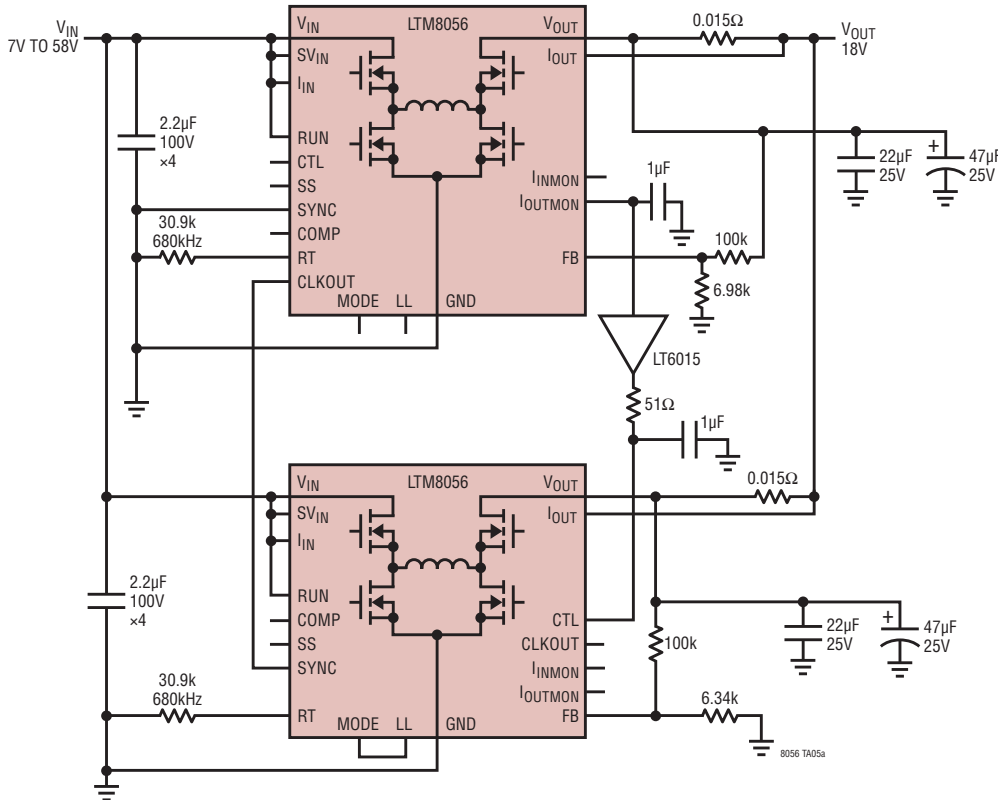


出力電圧と出力電流

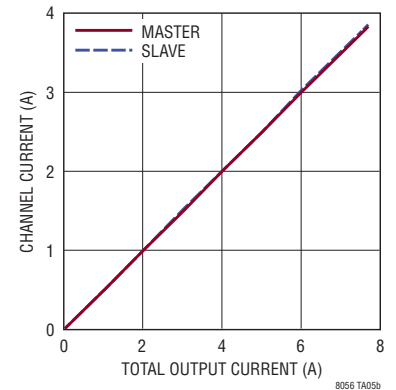


NOTE: LINES ARE SUPERIMPOSED

2つのLTM8056を並列に接続してより多くの出力電流を供給。2つのµModulesを同期して位相が180°ずれた状態でスイッチング



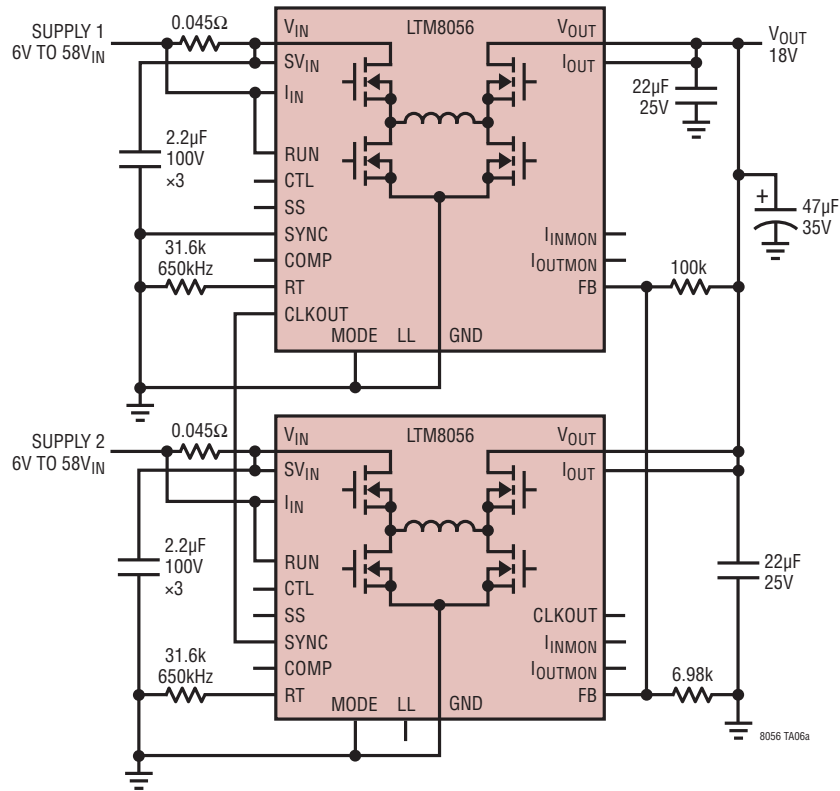
チャンネル当たりの出力電流と全出力電流



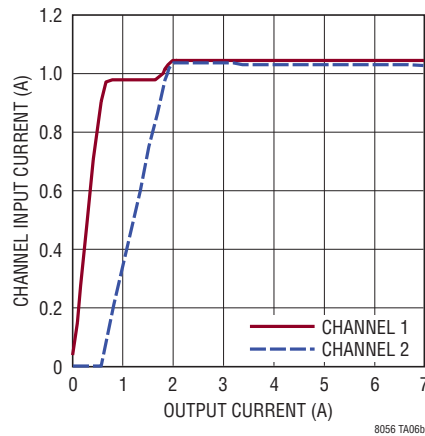
NOTE: LINES ARE SUPERIMPOSED

標準的応用例

異なる入力電源から電力を受けて単一の負荷に電流を流す2つのLTM8056。
各LTM8056がそれぞれの電源から流す電流は1.1A以下であり、位相が互いに180°ずれた状態で同期している



チャンネル当たりの入力電流と
全出力電流



LTM8056

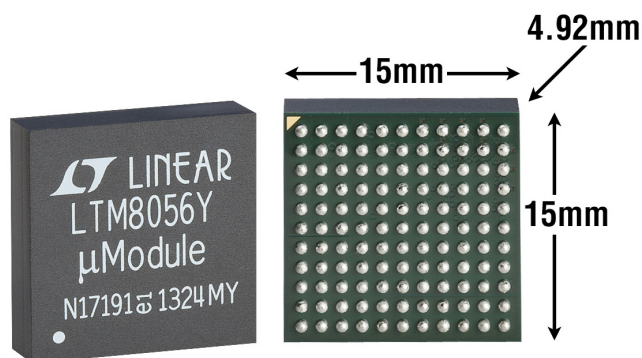
パッケージ

表 4. LTM8056 のピン配置表 (ピン番号順)

ピンID	機能	ピンID	機能	ピンID	機能	ピンID	機能	ピンID	機能	ピンID	機能
A1	V _{OUT}	B1	V _{OUT}	C1	V _{OUT}	D1	I _{OUT}	E1	GND	F1	LL
A2	V _{OUT}	B2	V _{OUT}	C2	V _{OUT}	D2	GND	E2	GND	F2	GND
A3	V _{OUT}	B3	V _{OUT}	C3	V _{OUT}	D3	GND	E3	GND	F3	GND
A4	V _{OUT}	B4	V _{OUT}	C4	V _{OUT}	D4	GND	E4	GND	F4	GND
A5	V _{OUT}	B5	V _{OUT}	C5	V _{OUT}	D5	GND	E5	GND	F5	GND
A6	V _{OUT}	B6	V _{OUT}	C6	V _{OUT}	D6	GND	E6	GND	F6	GND
A7	GND	B7	GND	C7	GND	D7	GND	E7	GND	F7	GND
A8	GND	B8	GND	C8	GND	D8	GND	E8	GND	F8	GND
A9	GND	B9	GND	C9	GND	D9	GND	E9	GND	F9	GND
A10	GND	B10	GND	C10	GND	D10	GND	E10	GND	F10	SV _{IN}
A11	GND	B11	GND	C11	GND	D11	GND	E11	GND	F11	SV _{IN}

ピンID	機能	ピンID	機能	ピンID	機能	ピンID	機能	ピンID	機能
G1	CLKOUT	H1	RT	J1	FB	K1	SS	L1	GND
G2	MODE	H2	SYNC	J2	COMP	K2	CTL	L2	I _{OUTMON}
G3	GND	H3	GND	J3	GND	K3	GND	L3	I _{INMON}
G4	GND	H4	GND	J4	GND	K4	GND	L4	RUN
G5	GND	H5	GND	J5	GND	K5	GND	L5	GND
G6	GND	H6	GND	J6	GND	K6	GND	L6	GND
G7	GND	H7	GND	J7	GND	K7	GND	L7	GND
G8	GND	H8	GND	J8	GND	K8	GND	L8	GND
G9	GND	H9	GND	J9	GND	K9	GND	L9	I _{IN}
G10	V _{IN}	H10	V _{IN}	J10	V _{IN}	K10	V _{IN}	L10	V _{IN}
G11	V _{IN}	H11	V _{IN}	J11	V _{IN}	K11	V _{IN}	L11	V _{IN}

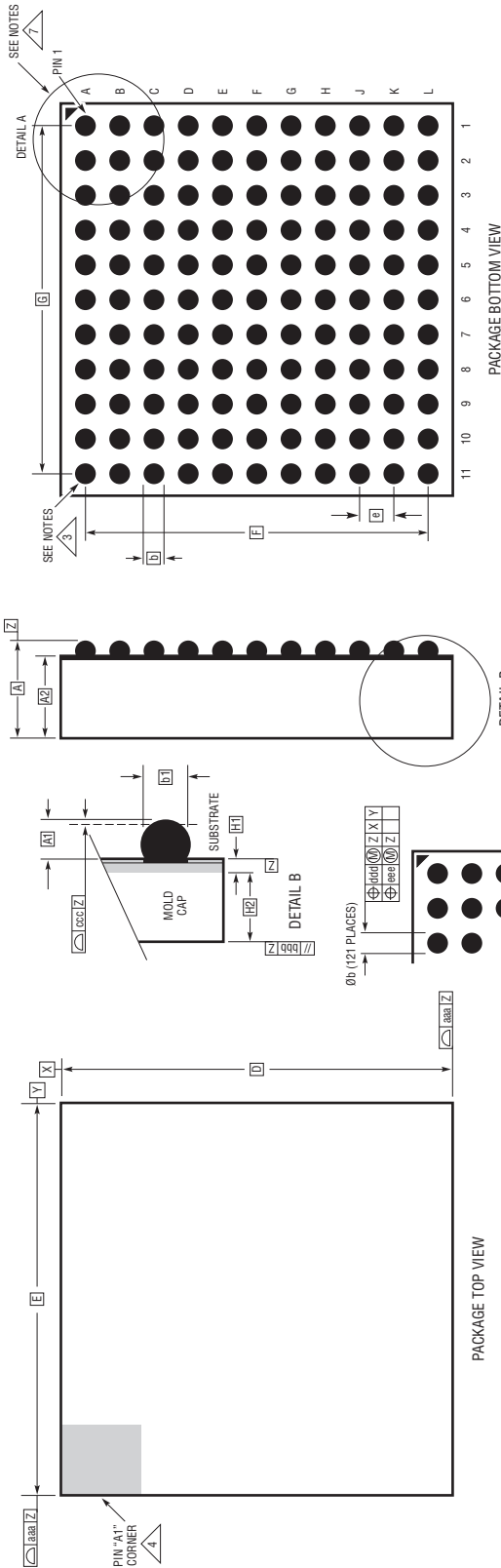
パッケージの写真



パッケージ

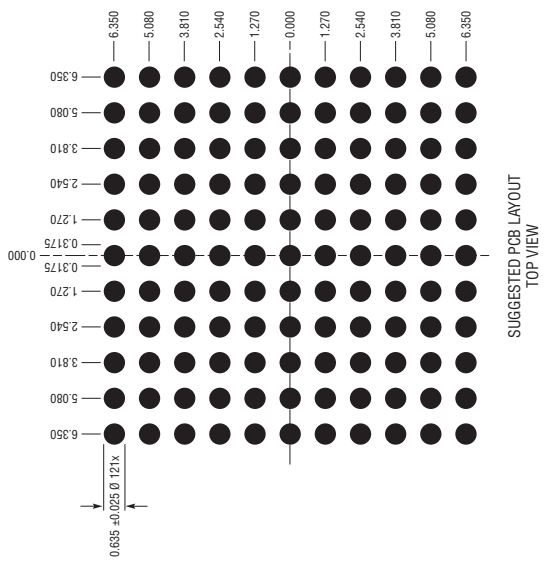
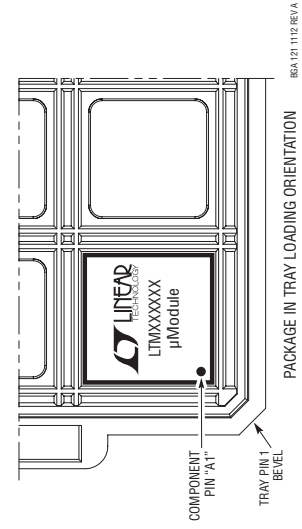
最新のパッケージ図面については、<http://www.linear-tech.co.jp/designtools/packaging/>を参照してください。

BGA Package 121-Lead (15.00mm × 15.00mm × 4.92mm) (Reference LTC DWG# 05-08-1891 Rev A)



- 注記:
1. 寸法と許容誤差は ASME Y14.5M-1994 による
 2. すべての寸法はミリメートル
 3. ボールの指定は JESD MS-028 および JEFP95 による
 4. ピン #1 の識別マークの詳細はオプションだが、示された領域内になければならない。ピン #1 の識別マークはモールドまたはマーキングにすることができ
 5. 主データム-Z₁-はシーティングプレーン
 6. 半田ボールは、元素構成比がスズ (Sn) 96.5%、銀 (Ag) 3.0%、銅 (Cu) 0.5% の合金、またはスズ鉛共晶合金とできる
 7. パッケージの行と列のラベルは、μModule 製品前で異なります。各パッケージのレイアウトを十分に確認してください。

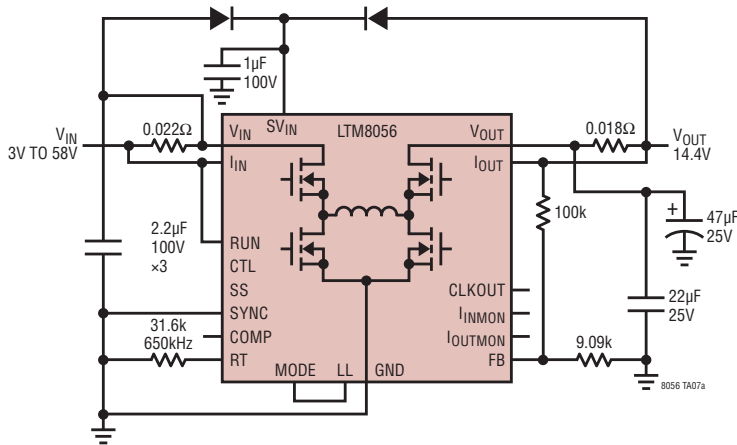
DIMENSIONS				
SYMBOL	MIN	NOM	MAX	NOTES
A	4.72	4.92	5.12	
A1	0.50	0.60	0.70	
A2	4.22	4.32	4.42	
b	0.71	0.78	0.85	
b1	0.610	0.635	0.660	
D		15.00		
E		15.00		
e		1.27		
F		12.70		
G		12.70		
H1	0.27	0.32	0.37	
H2	3.95	4.00	4.05	
aaa		0.15		
bbb		0.10		
ccc		0.20		
ddd		0.30		
eee		0.15		
TOTAL NUMBER OF BALLS: 121				



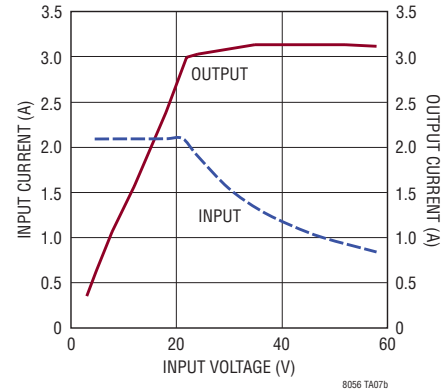
LTM8056

標準的応用例

入力電流を2Aに制限した14.4V、3Aの鉛蓄電池バッテリー・チャージャ



最大入力電流および出力電流と入力電圧



デザイン・リソース

主題	説明
μModule の設計/製造リソース	<p>設計:</p> <ul style="list-style-type: none"> • 選択ガイド • デモボードおよび Gerber ファイル • 無料シミュレーション・ツール <p>製造:</p> <ul style="list-style-type: none"> • クイック・スタート・ガイド/デモ・マニュアル • PCB の設計、組立、および製造ガイドライン • パッケージおよびボード・レベルの信頼性
μModule レギュレータ製品の検索	<ol style="list-style-type: none"> 1. 製品の表をパラメータによって並べ替え、結果をスプレッドシートとしてダウンロードする 2. Quick Power Search パラメトリック・テーブルを使って検索を実行する <div style="border: 1px solid gray; padding: 5px; margin: 10px 0;"> <p>Quick Power Search</p> <p>Input V_{in} (Min) <input type="text"/> V V_{in} (Max) <input type="text"/> V</p> <p>Output V_{out} <input type="text"/> V I_{out} <input type="text"/> A</p> <p style="text-align: right;"><input type="button" value="Search"/></p> </div>
TechClip ビデオ	μModule 製品の電気的特性と熱特性のベンチマーク・テストの方法を詳しく説明した短いビデオ
デジタル・パワーシステム・マネージメント	リニアテクノロジーのデジタル電源管理デバイス・ファミリは、電源の監視、管理、マージン制御およびシーケンス制御などの基本機能を提供する高度に集積されたソリューションであり、ユーザーの構成とフォルト・ログを保存する EEPROM を搭載しています。

関連製品

製品番号	説明	注釈
LTM8055	大電力、ピン互換	8.5A、 $5V \leq V_{IN} \leq 36V$
LTM4605	大電力の昇降圧レギュレータ (最大60W)	外付けインダクタ、同期整流式スイッチング昇降圧レギュレータ、最大入力電圧:36V、 $0.8V \leq V_{OUT} \leq 16V$
LTM4607	大電力の昇降圧レギュレータ (最大60W)	外付けインダクタ、同期整流式スイッチング昇降圧レギュレータ、最大入力電圧:36V、 $0.8V \leq V_{OUT} \leq 24V$
LTM4609	大電力の昇降圧レギュレータ (最大60W)	外付けインダクタ、同期整流式スイッチング昇降圧レギュレータ、最大入力電圧:36V、 $0.8V \leq V_{OUT} \leq 34V$
LTM8045	小型、小電力	SEPIC および反転、700mA、6.25mm×11.25mm×4.92mm BGA
LTM8046	絶縁型、小電力	フライバック構成、550mA (出力5V、入力24V)、UL60950、AC2kV

8056f