

I²C 制御と USB OTG 機能を備えた 2 入力パワー・マネージャ/ 3.5A LiFePO₄ バッテリ・チャージャ

特長

- 3.5Aの充電電流に対応できる高効率の充電器
- LiFePO₄(リン酸鉄リチウム) バッテリ専用設計された充電制御アルゴリズム
- モノリシック・スイッチング・レギュレータにより、電力と発熱に制約がある場合の用途に最適
- 入力過電圧保護コントローラ2回路入り
- 複数の入力に対応した優先順位の多重化処理
- I²C/SMBus 制御およびステータスのフィードバック
- 温度に依存した充電アルゴリズム (JEITA) 対応の負温度係数サーミスタ ADC
- バッテリの電圧が低い場合の瞬時オン動作
- パワー・マネージメントのためのバッテリの理想ダイオード制御
- USB On-The-Go による USB ポートへの電力供給
- 4つのフロート電圧設定 (3.45V, 3.55V, 3.6V, 3.8V)
- 4mm×5mm の 28ピン QFN パッケージ

アプリケーション

- 携帯型医療機器
- 携帯型産業用機器
- バックアップ装置

LT, LTC, LTM, Linear Technology および Linear のロゴはリニアテクノロジー社の登録商標です。PowerPath および Bat-Track はリニアテクノロジー社の商標です。その他すべての商標の所有権は、それぞれの所有者に帰属します。

概要

LTC[®]4156 は、PowerPath™ 瞬時オン動作、高効率のスイッチング・バッテリ充電機能、および USB 互換性を備えた I²C 制御の 15W パワー・マネージャです。LTC4156 は、USB ポートや AC アダプタなど、2つの 5V 電源から単一セル充電式リン酸鉄リチウム電池およびシステム負荷への電力配分を継ぎ目なく管理します。

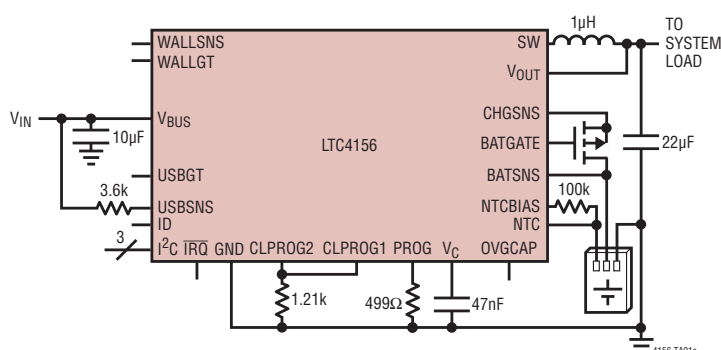
LTC4156 のスイッチング・バッテリ・チャージャは、USB との互換性を確保するためにその入力電流を自動的に制限する一方で、大電力の AC アダプタからは最大 3A の電流を流すことができます。高効率の降圧スイッチング・チャージャは、アプリケーションに最大の電力を供給するとともに、電力密度の高いアプリケーションでは発熱を抑制するように設計されています。

入力電流、充電電流、バッテリ・フロート電圧、充電終了など、多くのパラメータを I²C で調整できるので、最高の柔軟性を発揮できます。重要なシステム・パラメータおよび充電パラメータの I²C ステータス通知機能により、高度な制御判定を容易に行うことができます。USB On-The-Go のサポートにより、部品を追加することなく USB ポートに 5V 電源を戻すことができます。優先順位を多重化処理するデュアル入力の過電圧保護回路により、V_{BUS} ピンでの高電圧による損傷から LTC4156 を保護します。

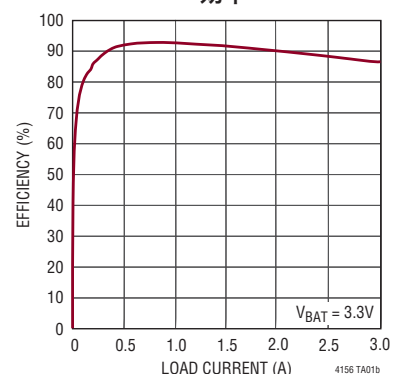
LTC4156 は高さの低い (0.75mm) 4mm×5mm の 28ピン QFN 表面実装パッケージで供給されます。

標準的応用例

I²C 制御の高効率バッテリ・チャージャ/USB パワー・マネージャ



スイッチング・レギュレータの効率



目次

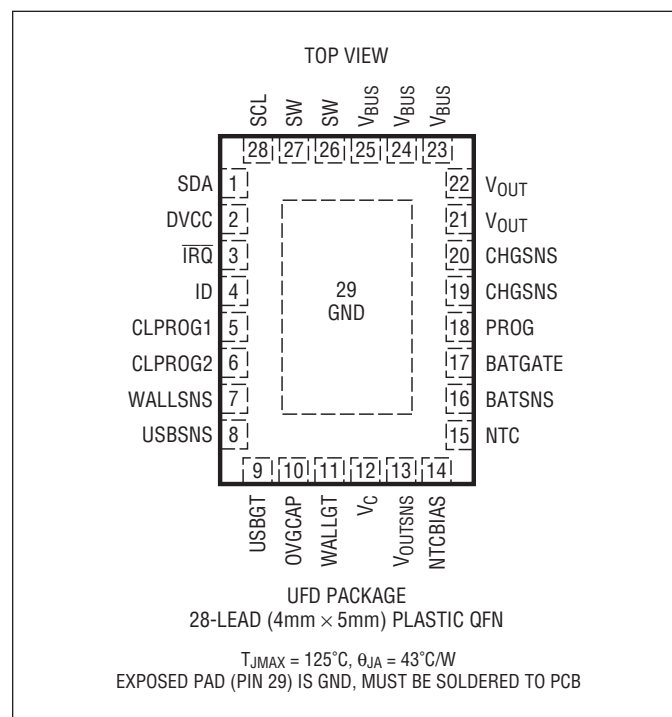
特長.....	1
アプリケーション	1
標準的応用例	1
概要.....	1
絶対最大定格.....	3
発注情報.....	3
ピン配置	3
電気的特性.....	4
標準的性能特性.....	9
ピン機能	12
ブロック図.....	15
タイミング図.....	16
動作.....	17
I ² C	17
アプリケーション情報	40
標準的応用例.....	47
パッケージ	51
標準的応用例.....	52
関連製品.....	52

絶対最大定格

(Note 1, 2)

V_{BUS} (過渡時) $t < 1ms$	
デューティ・サイクル $< 1\%$	-0.3V ~ 7V
V_{BUS} (定常状態)、BATSNS、 \overline{IRQ} 、NTC	-0.3V ~ 6V
DVCC、SDA、SCL (Note 3)	-0.3V ~ V_{MAX}
$I_{WALLSNS}$ 、 I_{USBSNS}	$\pm 20mA$
$I_{NTCBIAS}$ 、 $I_{\overline{IRQ}}$	10mA
I_{SW} 、 I_{VOUT} 、 I_{CHGSNS} (各ケースの両方のピン)	4A
動作接合部温度範囲	-40°C ~ 125°C
保存温度範囲	-65°C ~ 150°C

ピン配置



発注情報

無鉛仕上げ	テープアンドリール	製品マーキング*	パッケージ	温度範囲
LTC4156EUFDPBF	LTC4156EUFDPTRPBF	4156	28-Lead (4mm×5mm×0.75mm) Plastic QFN	-40°C to 125°C
LTC4156IUFDPBF	LTC4156IUFDPTRPBF	4156	28-Lead (4mm×5mm×0.75mm) Plastic QFN	-40°C to 125°C

さらに広い動作温度範囲で規定されるデバイスについては、弊社または弊社代理店にお問い合わせください。* 温度グレードは出荷時のコンテナのラベルで識別されます。非標準の鉛仕上げの製品の詳細については、弊社または弊社代理店にお問い合わせください。

無鉛仕上げの製品マーキングの詳細については、<http://www.linear-tech.co.jp/leadfree/> をご覧ください。
テープアンドリールの仕様の詳細については、<http://www.linear-tech.co.jp/tapeandree/> をご覧ください。

LTC4156

電気的特性 ●は規定動作接合部温度範囲の規格値を意味する。それ以外は $T_A \approx T_J = 25^\circ\text{C}$ での値 (Note 2)。注記がない限り、 $V_{BUS} = 5\text{V}$ 、 $BATSNS = 3.3\text{V}$ 、 $DVCC = 3.3\text{V}$ 、 $R_{CLPROG1} = R_{CLPROG2} = 1.21\text{k}$ 、 $R_{PROG} = 499\Omega$ 。

SYMBOL	PARAMETER	CONDITIONS	MIN	TYP	MAX	UNITS	
スイッチング・バッテリー・チャージャ							
V_{BUS}	Input Supply Voltage		●	4.35	5.5	V	
V_{BUSREG}	Undervoltage Current Reduction	Input Undervoltage Current Limit Enabled		4.30		V	
I_{VBUSQ}	Input Quiescent Current	USB Suspend Mode 100mA I_{VBUS} Mode, $I_{VOUT} = 0\mu\text{A}$, Charger Off 500mA – 3A I_{VBUS} Modes, $I_{VOUT} = 0\mu\text{A}$, Charger Off CLPROG1 Mode, $I_{VOUT} = 0\mu\text{A}$, Charger Off		0.060 0.560 17 17		mA mA mA mA	
I_{BATQ}	Battery Drain Current	$V_{BUS} > V_{UVLO}$, Battery Charger Off, $I_{VOUT} = 0\mu\text{A}$ $V_{BUS} = 0\text{V}$, $I_{VOUT} = 0\mu\text{A}$ Storage and Shipment Mode, $DVCC = 0\text{V}$		7.0 2.0 0.6	3.0	μA μA μA	
$I_{VBUSLIM}$	Total Input Current When Load Exceeds Power Limit	100mA I_{VBUS} Mode (USB Lo Power) (Default) 500mA I_{VBUS} Mode (USB Hi Power) 600mA I_{VBUS} Mode 700mA I_{VBUS} Mode 800mA I_{VBUS} Mode 900mA I_{VBUS} Mode (USB 3.0) 1.00A I_{VBUS} Mode 1.25A I_{VBUS} Mode 1.50A I_{VBUS} Mode 1.75A I_{VBUS} Mode 2.00A I_{VBUS} Mode 2.25A I_{VBUS} Mode 2.50A I_{VBUS} Mode 2.75A I_{VBUS} Mode 3.00A I_{VBUS} Mode (Default) 2.5mA I_{VBUS} Mode (USB Suspend)	● ● ●	65 460 550 650 745 800 950 1150 1425 1650 1900 2050 2350 2550 2800	80 480 570 670 770 850 1000 1230 1500 1750 2000 2175 2475 2725 2950	100 500 600 700 800 900 1025 1300 1575 1875 2125 2300 2600 2900 3100	mA mA mA mA mA mA mA mA mA mA mA mA mA mA mA mA mA
V_{FLOAT}	BATSNS Regulated Output Voltage Selected by I^2C Control. Switching Modes	3.45V Setting (Default) 3.55V Setting 3.60V Setting 3.80V Setting	● ● ● ●	3.42 3.52 3.57 3.77	3.45 3.55 3.60 3.80	3.48 3.58 3.63 3.83	V V V V
I_{CHARGE}	Regulated Battery Charge Current Selected by I^2C Control	12.50% Charge Current Mode 18.75% Charge Current Mode 25.00% Charge Current Mode 31.25% Charge Current Mode 37.50% Charge Current Mode 43.75% Charge Current Mode 50.00% Charge Current Mode 56.25% Charge Current Mode 62.50% Charge Current Mode 68.75% Charge Current Mode 75.00% Charge Current Mode 81.25% Charge Current Mode 87.50% Charge Current Mode 93.75% Charge Current Mode 100.0% Charge Current Mode (Default)		290 430 590 730 880 1025 1180 1330 1485 1635 1780 1915 2065 2210 2350	315 465 620 770 925 1075 1230 1385 1535 1685 1835 1980 2130 2280 2430	340 500 650 810 970 1125 1280 1440 1585 1735 1890 2045 2195 2350 2500	mA mA mA mA mA mA mA mA mA mA mA mA mA mA mA mA
$I_{CHARGE(MAX)}$	Regulated Battery Charge Current	100.0% Charge Current Mode, $R_{PROG} = 340\Omega$		3.44	3.57	3.70	A
V_{OUT}	PowerPath Regulated Output Voltage (V_{BUS} Power Available)	Suspend Mode, $I_{VOUT} = 1\text{mA}$ Battery Charger Enabled, Charging, $BATSNS \geq 3.19\text{V}$ Battery Charger Terminated or Battery Charger Disabled			4.35 BATSNS 4.35	4.5 V 4.5	V V V
$V_{OUT(MIN)}$	Low Battery Instant-On Output Voltage (V_{BUS} Power Available)	Battery Charger Enabled, Charging, $BATSNS \leq 3.0\text{V}$		3.10	3.19		V

電気的特性 ● は規定動作接合部温度範囲の規格値を意味する。それ以外は $T_A \approx T_J = 25^\circ\text{C}$ での値 (Note 2)。注記がない限り、 $V_{BUS} = 5\text{V}$ 、 $BATSNS = 3.3\text{V}$ 、 $DVCC = 3.3\text{V}$ 、 $R_{CLPROG1} = R_{CLPROG2} = 1.21\text{k}$ 、 $R_{PROG} = 499\Omega$ 。

SYMBOL	PARAMETER	CONDITIONS	MIN	TYP	MAX	UNITS
I_{VOUT}	V _{OUT} Current Available Before Loading Battery	2.5mA I _{VBUS} Mode (USB Suspend)	1	1.3		mA
		100mA I _{VBUS} Mode, BAT = 3.3V		76		mA
		500mA I _{VBUS} Mode, BAT = 3.3V		673		mA
		600mA I _{VBUS} Mode, BAT = 3.3V		810		mA
		700mA I _{VBUS} Mode, BAT = 3.3V		944		mA
		800mA I _{VBUS} Mode, BAT = 3.3V		1093		mA
		900mA I _{VBUS} Mode, BAT = 3.3V		1200		mA
		1.00A I _{VBUS} Mode, BAT = 3.3V		1397		mA
		1.25A I _{VBUS} Mode, BAT = 3.3V		1728		mA
		1.50A I _{VBUS} Mode, BAT = 3.3V		2072		mA
		1.75A I _{VBUS} Mode, BAT = 3.3V		2411		mA
		2.00A I _{VBUS} Mode, BAT = 3.3V		2700		mA
		2.25A I _{VBUS} Mode, BAT = 3.3V		2846		mA
		2.50A I _{VBUS} Mode, BAT = 3.3V		3154		mA
		2.75A I _{VBUS} Mode, BAT = 3.3V		3408		mA
3.00A I _{VBUS} Mode, BAT = 3.3V		3657		mA		
V_{PROG}	PROG Pin Servo Voltage	12.50% Charge Current Mode		150		mV
		18.75% Charge Current Mode		225		mV
		25.00% Charge Current Mode		300		mV
		31.25% Charge Current Mode		375		mV
		37.50% Charge Current Mode		450		mV
		43.75% Charge Current Mode		525		mV
		50.00% Charge Current Mode		600		mV
		56.25% Charge Current Mode		675		mV
		62.50% Charge Current Mode		750		mV
		68.75% Charge Current Mode		825		mV
		75.00% Charge Current Mode		900		mV
		81.25% Charge Current Mode		975		mV
		87.50% Charge Current Mode		1050		mV
93.75% Charge Current Mode		1125		mV		
100.0% Charge Current Mode (Default)		1200		mV		
V_{RECHRG}	Recharge Battery Threshold Voltage	Threshold Voltage Relative to V _{FLOAT}	96.6	97.6	98.4	%
$t_{TERMINATE}$	Safety Timer Termination Period Selected by I ² C Control. Timer Starts When BATSNS ≥ V _{FLOAT}	0.25-Hour Mode	0.23	0.27	0.30	Hours
		0.5-Hour Mode	0.47	0.53	0.59	Hours
		1-Hour Mode (Default)	0.95	1.06	1.17	Hours
		4-Hour Mode	3.81	4.24	4.66	Hours
V_{LOWBAT}	Threshold Voltage	Rising Threshold	2.65	2.8	2.95	V
		Hysteresis		130		mV
t_{BADBAT}	Bad Battery Termination Time	BATSNS < (V _{LOWBAT} - ΔV _{LOWBAT})	0.47	0.53	0.59	Hours
$V_{C/x}$	Full Capacity Charge Indication PROG Voltage Selected by I ² C Control	C/10 Mode (I _{CHARGE} = 10%FS) (Default)	110	120	130	mV
		C/5 Mode (I _{CHARGE} = 20%FS)	230	240	250	mV
		C/20 Mode (I _{CHARGE} = 5%FS)	15	24	33	mV
		C/50 Mode (I _{CHARGE} = 2%FS)	50	60	70	mV
h_{PROG}	Ratio of I _{CHGSNS} to PROG Pin Current		1000			mA/mA
$h_{CLPROG1}$ (Note 4)	Ratio of Measured V _{BUS} Current to CLPROG1 Sense Current	CLPROG1 I _{VBUS} Mode		990		mA/mA

LTC4156

電気的特性

● は規定動作接合部温度範囲の規格値を意味する。それ以外は $T_A \approx T_J = 25^\circ\text{C}$ での値 (Note 2)。注記がない限り、 $V_{\text{BUS}} = 5\text{V}$ 、 $\text{BATSNS} = 3.3\text{V}$ 、 $\text{DVCC} = 3.3\text{V}$ 、 $\text{R}_{\text{CLPROG1}} = \text{R}_{\text{CLPROG2}} = 1.21\text{k}$ 、 $\text{R}_{\text{PROG}} = 499\Omega$ 。

SYMBOL	PARAMETER	CONDITIONS	MIN	TYP	MAX	UNITS
h _{CLPROG2} (Note 4)	Ratio of Measured V_{BUS} Current to CLPROG2 Sense Current	2.5mA I_{VBUS} Mode (USB Suspend)		19		mA/mA
		100mA I_{VBUS} Mode		79		mA/mA
		500mA I_{VBUS} Mode		466		mA/mA
		600mA I_{VBUS} Mode		557		mA/mA
		700mA I_{VBUS} Mode		657		mA/mA
		800mA I_{VBUS} Mode		758		mA/mA
		900mA I_{VBUS} Mode		839		mA/mA
		1.00A I_{VBUS} Mode		990		mA/mA
		1.25A I_{VBUS} Mode		1222		mA/mA
		1.50A I_{VBUS} Mode		1494		mA/mA
		1.75A I_{VBUS} Mode		1746		mA/mA
		2.00A I_{VBUS} Mode		1999		mA/mA
		2.25A I_{VBUS} Mode		2175		mA/mA
		2.50A I_{VBUS} Mode		2477		mA/mA
		2.75A I_{VBUS} Mode		2730		mA/mA
3.00A I_{VBUS} Mode		2956		mA/mA		
V _{CLPROG1}	CLPROG1 Servo Voltage in Current Limit	CLPROG1 I_{VBUS} Mode		1.2		V
V _{CLPROG2}	CLPROG2 Servo Voltage in Current Limit	2.5mA I_{VBUS} Mode (USB Suspend) 100mA – 3A I_{VBUS} Modes		103 1.2		mV V
f _{OSC}	Switching Frequency		2.05	2.25	2.50	MHz
R _{PMOS}	High Side Switch On Resistance			0.090		Ω
R _{NMOS}	Low Side Switch On Resistance			0.080		Ω
R _{CHG}	Battery Charger Current Sense Resistance			0.040		Ω
I _{PEAK}	Peak Inductor Current Clamp	500mA – 3A I_{VBUS} Modes		6.7		A

昇圧モード PowerPath スイッチング・レギュレータ (USB On-The-Go)

V _{BUS}	Output Voltage	0mA $\leq I_{\text{VBUS}} \leq 500\text{mA}$		4.75	5.25	V
V _{OUT}	Input Voltage			2.9		V
I _{VBUSOTG}	Output Current Limit			1.4		A
I _{VOUTOTGQ}	V _{OUT} Quiescent Current	$I_{\text{VBUS}} = 0\text{mA}$		1.96		mA
V _{CLPROG2}	Output Current Limit Servo Voltage			1.2		V
V _{BATSNSUVLO}	V _{BATSNS} Undervoltage Lockout	V _{BATSNS} Falling Hysteresis	2.65	2.8 130	2.95	V mV
t _{SCFAULT}	Short-Circuit Fault Delay	V _{BUS} < 4V		7.2		ms

過電圧保護、優先度マルチプレクサおよび低電圧ロックアウト、USB 入力を 3.6k 抵抗を介して USB_{SNS} に接続、AC アダプタ入力を 3.6k 抵抗を介して WALL_{SNS} に接続

V _{UVLO}	USB Input, Wall Input Undervoltage Lockout	Rising Threshold	4.05		4.45	V
		Falling Threshold	3.90		4.25	V
		Hysteresis		100		mV
V _{DUVLO}	USB Input, Wall Input to BATSNS Differential Undervoltage Lockout	Rising Threshold	100		425	mV
		Falling Threshold	50		375	mV
		Hysteresis		70		mV
V _{OVLO}	USB Input, Wall Input Overvoltage Protection Threshold	Rising Threshold	5.75	6.0	6.3	V
V _{USBGTACTV}	USBGT Output Voltage Active	USB _{SNS} < V _{USBOVLO}		2 • V _{USBSNS}		V
V _{WALLGTACTV}	WALLGT Output Voltage Active	WALL _{SNS} < V _{WALLOVLO}		2 • V _{WALLSNS}		V

電気的特性 ● は規定動作接合部温度範囲の規格値を意味する。それ以外は $T_A \approx T_J = 25^\circ\text{C}$ での値 (Note 2)。注記がない限り、 $V_{BUS} = 5\text{V}$ 、 $BATSNS = 3.3\text{V}$ 、 $DVCC = 3.3\text{V}$ 、 $R_{CLPROG1} = R_{CLPROG2} = 1.21\text{k}$ 、 $R_{PROG} = 499\Omega$ 。

SYMBOL	PARAMETER	CONDITIONS	MIN	TYP	MAX	UNITS
$V_{USBGTPROT}$	USBGT Output Voltage Protected	$USBSNS > V_{USBOVLO}$		0		V
$V_{WALLGTPROT}$	WALLGT Output Voltage Protected	$WALLSNS > V_{WALLOVLO}$		0		V
$V_{USBGTLOAD}$, $V_{WALLGTLOAD}$	USBGT, WALLGT Voltage Under Load	5V Through 3.6k into WALLSNS, USBSNS, I_{USBGT} , $I_{WALLGT} = 1\mu\text{A}$	8.4	8.9		V
$I_{USBSNSQ}$	USBSNS Quiescent Current	$V_{USBSNS} = 5\text{V}$, $V_{USBSNS} > V_{WALLSNS}$ $V_{USBSNS} = 5\text{V}$, $V_{WALLSNS} > V_{USBSNS}$		27 54		μA μA
$I_{WALLSNSQ}$	WALLSNS Quiescent Current	$V_{WALLSNS} = 5\text{V}$, $V_{WALLSNS} > V_{USBSNS}$ $V_{WALLSNS} = 5\text{V}$, $V_{USBSNS} > V_{WALLSNS}$		27 54		μA μA
t_{RISE}	OVGCAP Time to Reach Regulation	$COVGCAP = 1\text{nF}$		1.2		ms

IRQ ピンの特性

I_{IRQ}	IRQ Pin Leakage Current	$V_{IRQ} = 5\text{V}$			1	μA
V_{IRQ}	IRQ Pin Output Low Voltage	$I_{IRQ} = 5\text{mA}$		75	100	mV

ID ピンの特性

I_{ID}	ID Pin Pull-Up Current	$V_{ID} = 0\text{V}$	35	55	85	μA
V_{ID_OTG}	ID Pin Threshold Voltage	ID Pin Falling Hysteresis	0.5	0.86 0.2	0.95	V V

サーミスタの測定システム

κ_{OFFSET}	$V_{NTC} / V_{NTCBIAS}$ A/D Lower Range End	$V_{NTC} / V_{NTCBIAS}$ Ratio Below Which Only 0x00 Is Returned		0.113		V/V
κ_{HIGH}	$V_{NTC} / V_{NTCBIAS}$ A/D Upper Range End	$V_{NTC} / V_{NTCBIAS}$ Ratio Above Which Only 0x7F Is Returned		0.895		V/V
κ_{SPAN}	A/D Span Coefficient (Decimal Format)		6.091	6.162	6.191	mV/V/LSB
d_{TOO_COLD}	NTCVAL at NTC_TOO_COLD (Decimal Format)	Warning Threshold Reset Threshold	102 98	102 98	102 98	Count Count
d_{HOT_FAULT}	NTCVAL at HOT_FAULT (Decimal Format)	Fault Threshold Reset Threshold	19 23	19 23	19 23	Count Count
I_{NTC}	NTC Leakage Current		-100		100	nA

理想ダイオード

V_{FWD}	Forward Voltage Detection	Input Power Available, Battery Charger Off		15		mV
-----------	---------------------------	--	--	----	--	----

I²C ポート

DVCC	I ² C Logic Reference Level	(Note 3)	1.7		V_{MAX}	V
I_{DVCCQ}	DVCC Current	SCL/SDA = 0kHz		0.25		μA
V_{DVCC_UVLO}	DVCC UVLO			1.0		V
ADDRESS	I ² C Address			0001_001[R/W]b		
$V_{IH,SDA,SCL}$	Input High Threshold		70			% DVCC
$V_{IL,SDA,SCL}$	Input Low Threshold				30	% DVCC
$I_{IH,SDA,SCL}$	Input Leakage High	SDA, SCL = DVCC	-1		1	μA
$I_{IL,SDA,SCL}$	Input Leakage Low	SDA, SCL = 0V	-1		1	μA
V_{OL}	Digital Output Low (SDA)	$I_{SDA} = 3\text{mA}$			0.4	V
f_{SCL}	Clock Operating Frequency				400	kHz
t_{BUF}	Bus Free Time Between STOP and START Condition		1.3			μs

LTC4156

電気的特性 ● は規定動作接合部温度範囲の規格値を意味する。それ以外は $T_A \approx T_J = 25^\circ\text{C}$ での値 (Note 2)。注記がない限り、 $V_{\text{BUS}} = 5\text{V}$ 、 $\text{BATSNS} = 3.3\text{V}$ 、 $\text{DVCC} = 3.3\text{V}$ 、 $\text{R}_{\text{CLPROG1}} = \text{R}_{\text{CLPROG2}} = 1.21\text{k}$ 、 $\text{R}_{\text{PROG}} = 499\Omega$ 。

SYMBOL	PARAMETER	CONDITIONS	MIN	TYP	MAX	UNITS
$t_{\text{HD_SDA}}$	Hold Time After (Repeated) START Condition		0.6			μs
$t_{\text{SU_SDA}}$	Repeated START Condition Set-Up Time		0.6			μs
$t_{\text{SU_STO}}$	STOP Condition Time		0.6			μs
$t_{\text{HD_DAT(OUT)}}$	Data Hold Time		0		900	ns
$t_{\text{HD_DAT(IN)}}$	Input Data Hold Time		0			ns
$t_{\text{SU_DAT}}$	Data Set-Up Time		100			ns
t_{LOW}	Clock LOW Period		1.3			μs
t_{HIGH}	Clock HIGH Period		0.6			μs
t_f	Clock Data Fall Time		20		300	ns
t_r	Clock Data Rise Time		20		300	ns
t_{SP}	Spike Suppression Time				50	ns

Note 1: 絶対最大定格に記載された値を超えるストレスはデバイスに永続的損傷を与える可能性がある。長期にわたって絶対最大定格条件に曝すと、デバイスの信頼性と寿命に悪影響を与える恐れがある。

Note 2: LTC4156E は T_J が T_A にほぼ等しいパルス負荷条件でテストされる。LTC4156E は、 $0^\circ\text{C} \sim 85^\circ\text{C}$ の接合部温度で性能仕様に適合することが保証されている。 $-40^\circ\text{C} \sim 125^\circ\text{C}$ の動作接合部温度範囲での仕様は設計、特性評価および統計的なプロセス・コントロールとの相関で確認されている。LTC4156I は $-40^\circ\text{C} \sim 125^\circ\text{C}$ の全動作接合部温度範囲で動作することが保証

されている。接合部温度 (T_J ($^\circ\text{C}$)) は周囲温度 (T_A ($^\circ\text{C}$)) および電力損失 (P_D (W)) から次式に従って計算される。

$$T_J = T_A + (P_D \cdot \theta_{\text{JA}})$$

ここでパッケージの熱インピーダンスは $\theta_{\text{JA}} = 43^\circ\text{C/W}$

これらの仕様を満たす最大周囲温度は、基板レイアウト、パッケージの定格熱抵抗および他の環境要因に関連した特定の動作条件によって決まることに注意。

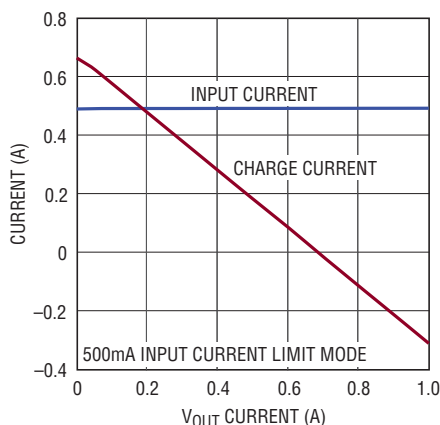
Note 3: V_{MAX} は V_{BUS} または BATSNS の最大値

Note 4: 総入力電流は $I_{\text{V}_{\text{BUSQ}}} + V_{\text{CLPROG}}/\text{R}_{\text{CLPROG}} \cdot (I_{\text{CLPROG}} + 1)$ 。

標準的性能特性

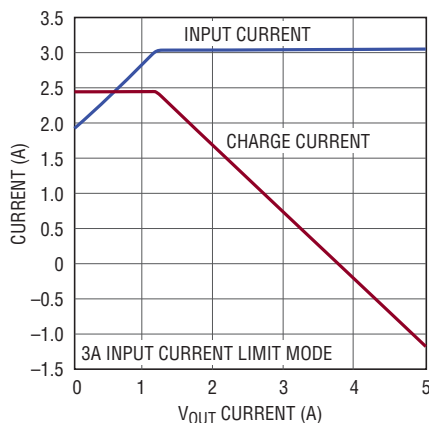
$T_A = 25^\circ\text{C}$ (Note 2)。注記がない限り、 $V_{BUS} = 5V$ 、 $BATSNS = 3.3V$ 、 $DVCC = 3.3V$ 、 $R_{CLPROG1} = R_{CLPROG2} = 1.21k$ 、 $R_{PROG} = 499\Omega$ 。

バッテリーおよび V_{BUS} の電流と V_{OUT} の電流



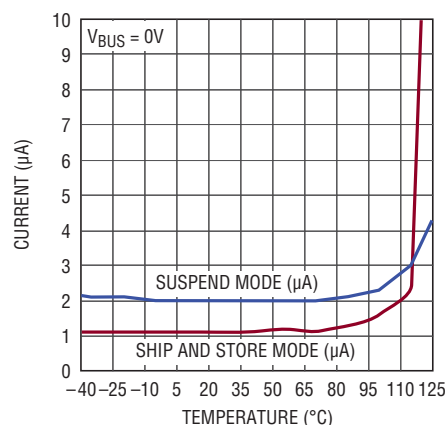
4155 G01

バッテリーおよび V_{BUS} の電流と V_{OUT} の電流



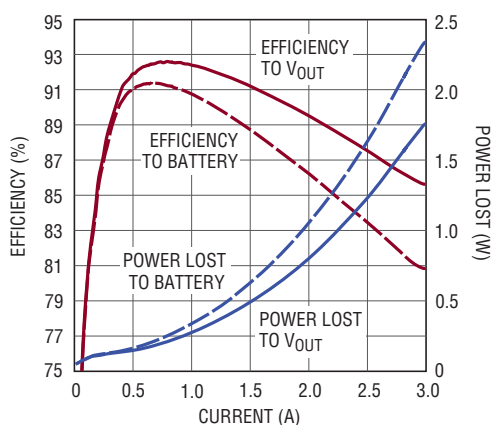
4155 G02

バッテリー流出電流と温度



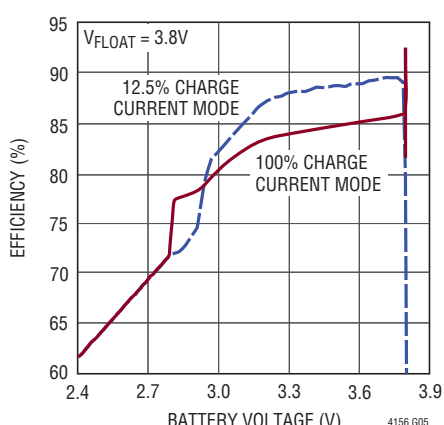
4156 G03

スイッチング・レギュレータの効率



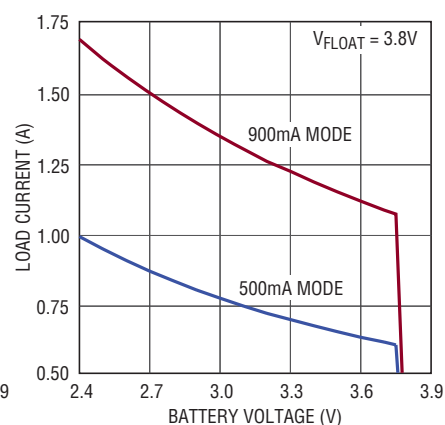
4156 G04

バッテリー・チャージャの総合効率とバッテリー電圧



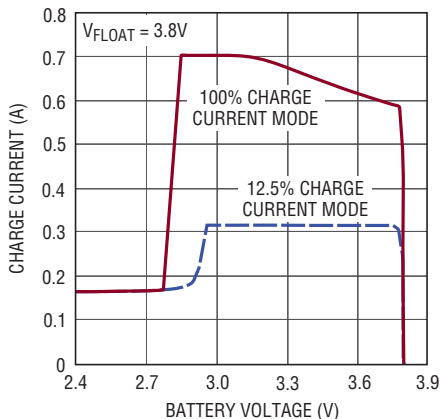
INCLUDES LOSSES FROM 2x Si7938DP OVP FETS
XFL4020-102ME INDUCTOR AND S15481DU CHARGER FET

バッテリーの放電前に利用可能な USB 互換の負荷電流



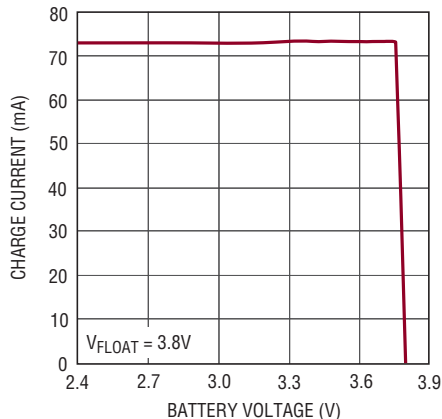
4155 G05

500mAに制限されたUSBのバッテリー充電電流とバッテリー電圧



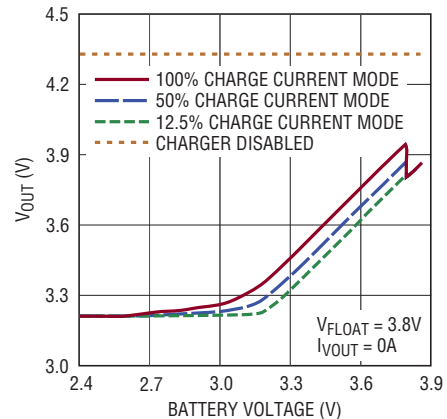
4156 G07

100mAに制限されたUSBのバッテリー充電電流とバッテリー電圧



4156 G08

V_{OUT} と電源電圧



4155 G09

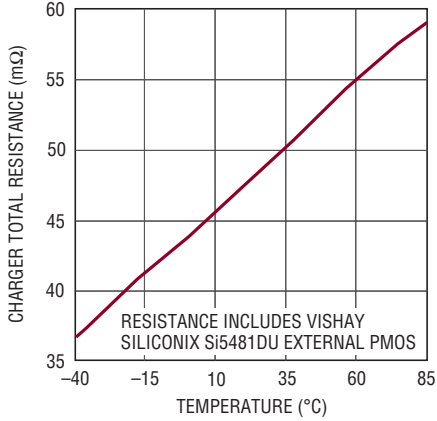
4156f

LTC4156

標準的性能特性

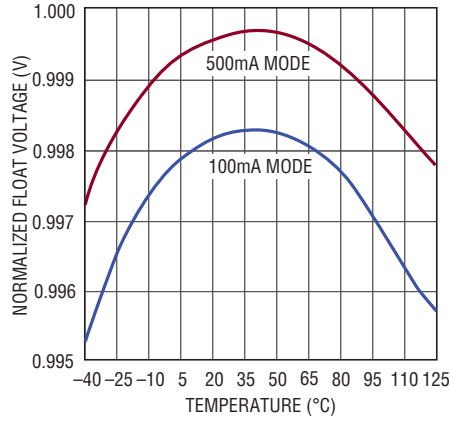
$T_A = 25^\circ\text{C}$ (Note 2) 注記がない限り、 $V_{\text{BUS}} = 5\text{V}$ 、 $\text{BATSNS} = 3.3\text{V}$ 、 $\text{DVCC} = 3.3\text{V}$ 、 $\text{RCLPROG1} = \text{RCLPROG2} = 1.21\text{k}$ 、 $\text{RPROG} = 499\Omega$ 。

バッテリー・チャージャの抵抗と温度



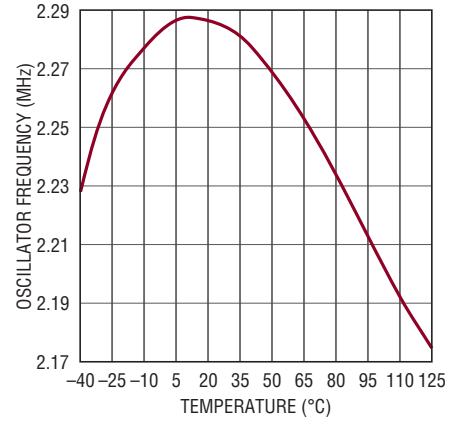
4613 G10

正規化されたフロート電圧と温度



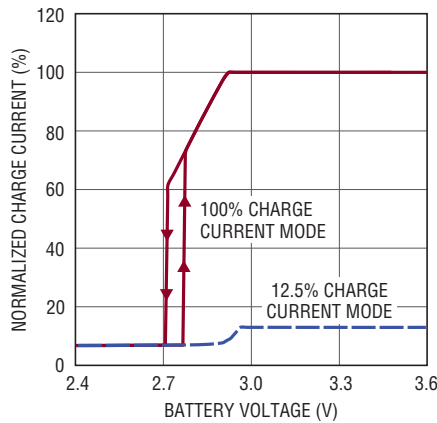
4156 G11

発振器周波数と温度



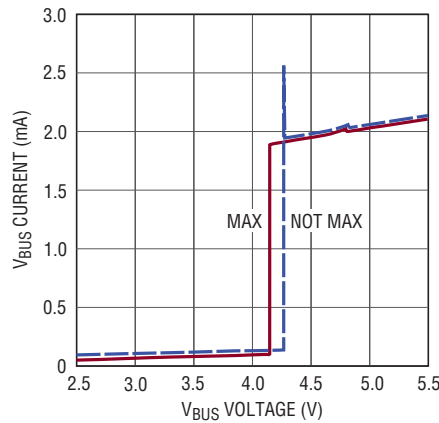
4156 G12

充電電流の自動低減とバッテリー電圧



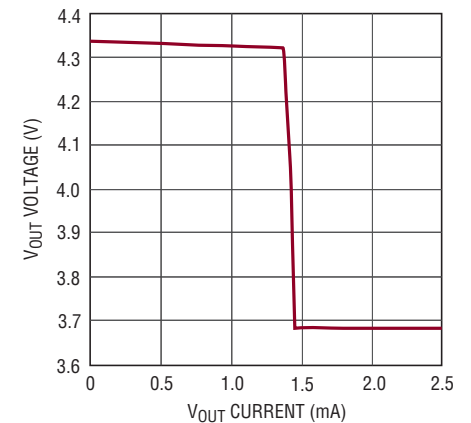
4155 G13

USBサスペンド・モード時のV_{BUS}電流とV_{BUS}電圧



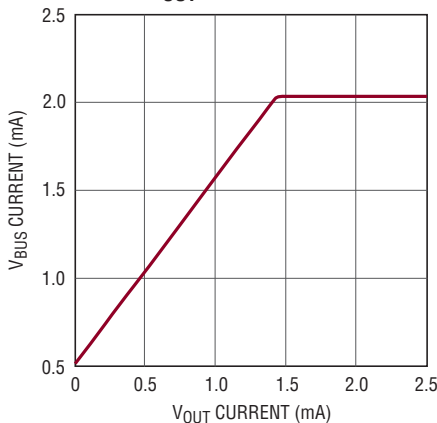
4155 G14

USBサスペンド・モード時のV_{OUT}電圧とV_{OUT}電流



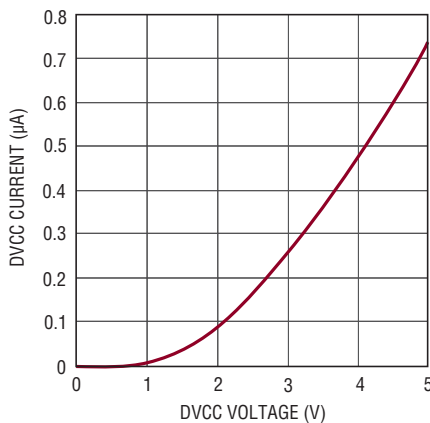
4155 G15

USBサスペンド・モード時のV_{BUS}電流とV_{OUT}電流



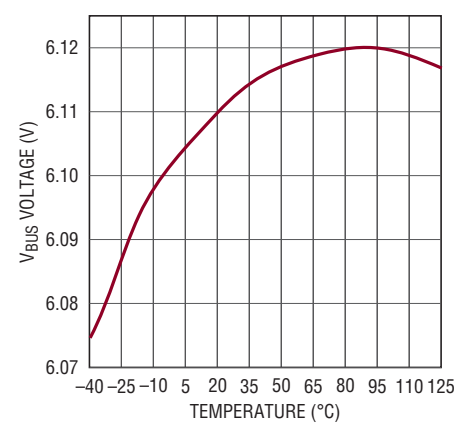
4155 G16

安定時DVCC電流とDVCC電圧



4155 G17

上昇時の過電圧ロックアウトしきい値と温度



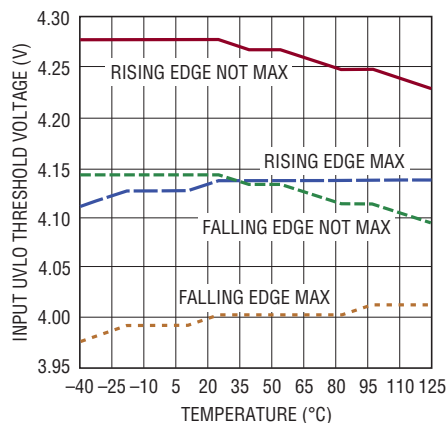
4156 G18

4156f

標準的性能特性

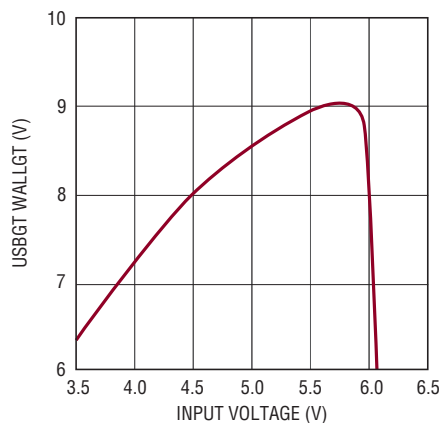
$T_A = 25^\circ\text{C}$ (Note 2) 注記がない限り、 $V_{BUS} = 5\text{V}$ 、 $BATSNS = 3.3\text{V}$ 、 $DVCC = 3.3\text{V}$ 、 $R_{CLPROG1} = R_{CLPROG2} = 1.21\text{k}$ 、 $R_{PROG} = 499\Omega$ 。

低電圧ロックアウトしきい値と温度



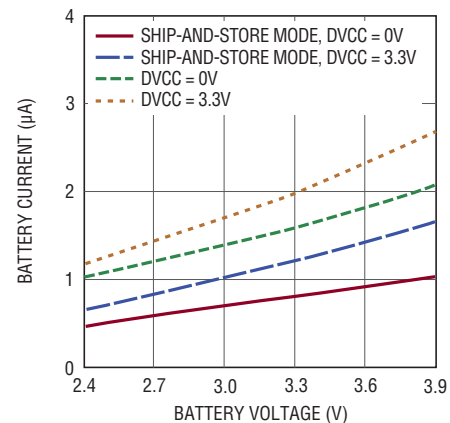
4155 G19

OVPのチャージポンプ出力と入力電圧



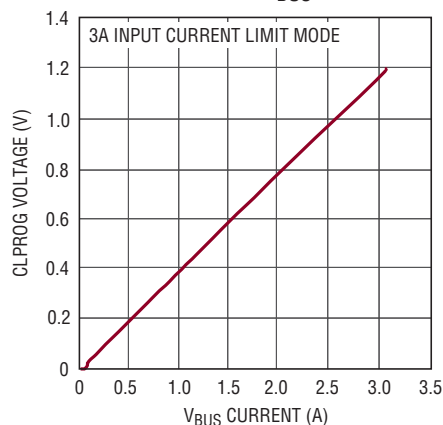
4155 G20

バッテリー流出電流とバッテリー電圧



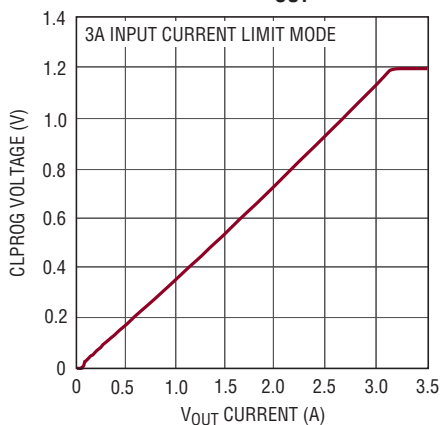
4156 G22

CLPROGの電圧と V_{BUS} の電流



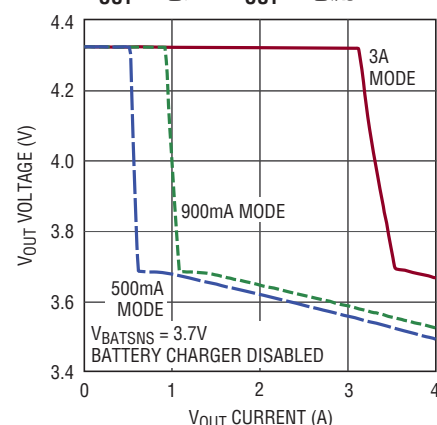
4155 G23

CLPROGの電圧と V_{OUT} の電流



4155 G24

V_{OUT} の電圧と V_{OUT} の電流



4155 G33

ピン機能

SDA (ピン1) : I²C シリアル・ポートのデータ入力/出力。I²C の入力レベルは I²C に対応するため、DVCC を基準にしてスケールが調整されます。

DVCC (ピン2) : I²C シリアル・ポートのロジック電源。DVCC は I²C に対応するため、SDA ピンと SCL ピンのリファレンス・レベルを設定します。DVCC は、I²C のプルアップ抵抗に電力を供給するのに使用するのと同じ電源に接続します。

$\overline{\text{IRQ}}$ (ピン3) : オープン・ドレインの割り込み出力。 $\overline{\text{IRQ}}$ ピンを使用して、LTC4156 内の様々なマスク可能な状態変化による割り込みを発生させることができます。

ID (ピン4) : USB A デバイスの検出ピン。ミニ USB コネクタまたはマイクロ USB コネクタに接続した場合、ID ピンは、ミニ USB ケーブルまたはマイクロ USB ケーブルの A 端子が機器に接続されたことを検出します。ID ピンがプルダウンされていて、I²C ポートで LOCKOUT_ID_PIN ビットがセットされていないと、スイッチング PowerPath が逆方向に動作して、USB 電力をバッテリーから V_{BUS} ピンに供給します。USB On-The-Go の電力を供給できるのは USB マルチプレクサ・パスだけです。

CLPROG1 (ピン5) : 1 次側 V_{BUS} 電流制限の設定ピン。CLPROG1 が選択された場合、CLPROG1 からグラウンドに接続した抵抗によって V_{BUS} ピンから引き出される電流の上限が決まります。V_{BUS} 電流の一部が正確な比率 h_{CLPROG1}^{-1} で CLPROG1 ピンに送られます。スイッチング・レギュレータは、CLPROG1 が 1.2V に達するまで電力の供給を増やします。したがって、V_{BUS} から引き出される電流は 1.2V のリファレンス電圧、 h_{CLPROG1} および R_{CLPROG1} によって与えられる大きさに制限されます。

CLPROG1 は通常、USB に準拠する必要がないアプリケーションで、USB 準拠の入力電流制御ピン CLPROG2 を無効にするのに使用されます。これは、専用の AC アダプタを使用していて、USB 仕様で要求される 500mW の起動値に制限されないアプリケーションに有効です。起動時に USB 準拠を求められる場合、CLPROG1 を CLPROG2 に接続してから 1 本の抵抗を接続します。CLPROG2 ピンの説明を参照してください。

USB に準拠しない設計では、起動電流制限のアプリケーションに最適な R_{CLPROG1} の値を使用することを推奨します。詳細については「動作」のセクションを参照してください。

CLPROG2 (ピン6) : 2 次側 V_{BUS} 電流制限の設定ピン。I²C コマンドによって選択されるか、または CLPROG1 と CLPROG2 が一緒に短絡されると、CLPROG2 が V_{BUS} 電流制限を制御します。CLPROG2 が選択された場合、CLPROG2 からグラウンドに接続した抵抗によって V_{BUS} ピンから引き出される電流の上限が決まります。CLPROG1 と同様、V_{BUS} 電流の一部が正確な比率 h_{CLPROG1}^{-1} で CLPROG2 ピンに送られます。スイッチング・レギュレータは、CLPROG2 が 1.2V に達するまで電力の供給を増やします。したがって、V_{BUS} から引き出される電流は 1.2V のリファレンス電圧、 h_{CLPROG2} および R_{CLPROG2} によって与えられる大きさに制限されます。

I²C 制御によって得られる h_{CLPROG2} には複数の比率があり、このうちの 3 つが 100mA、500mA および 900mA の USB 仕様に対応します。CLPROG2 は、USB サスペンド・モードの最大入力電流と USB On-The-Go モードの最大出力電流の安定化にも使用されます。

入力電力が利用可能になったときに CLPROG1 と CLPROG2 が一緒に短絡されていると、LTC4156 は 100mA USB モードの CLPROG2 を選択して入力電流を制限します。これにより、必要に応じて USB に準拠することができます。すべてのモードで USB に準拠するには、 R_{CLPROG2} を「電気的特性」で規定される値に等しくすることを推奨します。

WALLSNS (ピン7) : 優先度が最も高いマルチプレクサ入力および過電圧保護の検出入力。WALLSNS は、3.6k 抵抗を介して優先度が高い入力電源コネクタに接続し、さらにソース間が接続された 2 個の N チャネル MOSFET パス・トランジスタの片方のドレインに接続します。WALLSNS で電圧が検出されると、WALLSNS は少量の電流を引き出してチャージポンプを駆動します。次いで、チャージポンプは WALLGT にゲート・ドライブを与えて外付けトランジスタを通电します。入力電圧が V_{OVLO} を超えると、WALLGT は GND に引き下げられ、パス・トランジスタをディスエーブルして LTC4156 を高電圧から保護します。

USBSNS (ピン8) : 優先度が最も低いマルチプレクサ入力および過電圧保護の検出入力。USBSNS は、3.6k 抵抗を介して優先度が低い入力電源コネクタに接続し、さらにソース間が接続された 2 個の N チャネル MOSFET パス・トランジスタの片方のドレインに接続します。USBSNS で電圧が検出され、WALLSNS で電圧が検出されないと、USBSNS は少量の電流を引き出してチャージポンプを駆動します。次いで、チャージポンプは USBGT にゲート・ドライブを与えて外付けトランジ

ピン機能

スタを通电します。入力電圧が V_{OVLO} を超えると、USBGTはGNDに引き下げられ、パス・トランジスタをディスエーブルしてLTC4156を高電圧から保護します。

WALLSNSでの電力検出はUSBSNSよりも優先されます。WALLSNSとUSBSNSの両方で電力が検出されると、デフォルトで、WALLGTだけがパス・トランジスタのドライブ信号を受け取ります。プログラム可能な優先度の詳細については、「動作」のセクションを参照してください。

USBGT (ピン9) : 過電圧保護および優先度マルチプレクサ・ゲートの出力。USBGTは、ソース間が接続された2個の外付けNチャンネルMOSFETパス・トランジスタのゲート・ピンに接続します。トランジスタの一方のドレインを V_{BUS} に接続し、もう一方のドレインを優先度が低いDC入力コネクタに接続します。過電圧状態でない場合、このピンは、パス・トランジスタを完全に導通させるオーバードライブを発生することができる内部チャージポンプでドライブされます。過電圧状態が検出されると、USBGTが直ちにGNDに引き下げられてLTC4156の損傷を防ぎます。USBGTはUSBSNSと組み合わせてこの保護を行います。USBGTは、WALLSNSと組み合わせて電源の優先順位付けの決定も行います。「動作」のセクションを参照してください。

OVGCAP (ピン10) : 過電圧保護コンデンサ出力。OVGCAPからGNDに $0.1\mu\text{F}$ のコンデンサを接続します。電荷を蓄積してその電荷がWALLGTまたはUSBGTに高速で移動できるようにOVGCAPを使用します。この機能により、複数入力がある最終機器によってサポートされているときに電力を高速で切り替えることができます。

WALLGT (ピン9) : 過電圧保護および優先度マルチプレクサ・ゲートの出力。WALLGTは、ソース間が接続された2個の外付けNチャンネルMOSFETパス・トランジスタのゲート・ピンに接続します。トランジスタの一方のドレインを V_{BUS} に接続し、もう一方のドレインを優先度が高い入力コネクタに接続します。過電圧状態でない場合、このピンは、パス・トランジスタを完全に導通させるゲート・ドライブを発生することができる内部チャージポンプでドライブされます。過電圧状態が検出されると、WALLGTが直ちにGNDに引き下げられてLTC4156の損傷を防ぎます。WALLGTはWALLSNSと組み合わせてこの保護を行います。WALLGTは、USBSNSと組み合わせて電源の優先順位付けの決定も行います。「動作」のセクションを参照してください。

V_C (ピン12) : 補償ピン。このピンの $0.047\mu\text{F}$ のセラミック・コンデンサにより、スイッチング・レギュレータの制御ループが補償されます。

VOUTSNS (ピン13) : 出力電圧検出入力。 V_{OUTSNS} を V_{OUT} のバイパス・コンデンサに直接接続して、 V_{OUT} が適正なレベルで安定化されるようにします。

NTCBIAS (ピン14) : NTCサーミスタのバイアス出力。NTCBIASとNTCの間にバイアス抵抗を接続し、NTCとGNDの間にサーミスタを接続します。バイアス抵抗の値は通常、サーミスタの公称値に等しくします。

NTC (ピン15) : 負温度係数サーミスタ・モニタ回路への入力。NTCピンは、一般にバッテリーと一緒にパッケージに取められている負温度係数サーミスタに接続され、充電するにはバッテリーの温度が低すぎないか、またはバッテリーの温度が危険なレベルまで上昇していないかを判定します。バッテリーの温度が範囲外にあると、バッテリー温度が有効範囲に再び戻るまで充電が停止されます。低ドリフトのバイアス抵抗をNTCBIASからNTCに接続し、サーミスタをNTCからグラウンドに接続する必要があります。サーミスタの温度の値はA/Dコンバータによって連続してデジタル化され、 I^2C ポートを介していつでも読み出すことができます。

BATSNS (ピン16) : バッテリー電圧の検出入力。適正に動作させるため、このピンは常にバッテリーに接続する必要があります。最も速く充電するには、BATSNSをリン酸鉄リチウム・バッテリーの正端子の近くに接続します。利用可能な電力と負荷に応じて、BATSNSピンに接続された LiFePO_4 バッテリーは V_{OUT} から充電されるか、または必要な外付けPチャンネルMOSFETトランジスタを介してシステム電力を V_{OUT} に供給します。

BATGATE (ピン17) : バッテリー・チャージャおよび理想ダイオード・アンプの制御出力。このピンは、 LiFePO_4 バッテリーの充電と、システム負荷が利用可能な入力電力を超えたときの V_{OUT} への電力供給に使用される外付けPチャンネルMOSFETトランジスタのゲートを制御します。PチャンネルMOSFETのソースはCHGSNSに接続し、ドレインはBATSNSとバッテリーに接続します。

ピン機能

PROG (ピン18) : 充電電流設定およびモニタ用ピン。PROGからGNDに抵抗を接続してバッテリーの最大充電レートを設定します。LTC4156は、ユーザーが指定した1本の設定抵抗の値に反比例する、15通りの充電電流をソフトウェアで選択可能なI²Cによる設定機能を備えています。

CHGSNS (ピン19、20) : バッテリー・チャージャの電流検出ピン。V_{OUT}とCHGSNSの間の内部電流センス抵抗により、バッテリー充電電流がモニタされます。CHGSNSは外付けPチャネルMOSFETトランジスタのソースに接続します。

V_{OUT} (ピン21、22) : スイッチング PowerPath コントローラの出力電圧およびバッテリーシステムの入力電圧。携帯機器の大半はV_{OUT}から電力供給を受けます。LTC4156は、利用可能な電力をV_{OUT}の外部負荷とバッテリー・チャージャの間で分割します。外部負荷が優先され、残りの電力を使ってバッテリーを充電します。BATSNSからV_{OUT}に接続されている理想ダイオードの制御機能により、負荷がV_{BUS}から割り当てられた電力を超えても、またはV_{BUS}の電源が取り去られても、V_{OUT}への電力供給が保証されます。V_{OUT}は、22 μ F以上の低インピーダンスの積層セラミック・コンデンサを使ってバイパスします。

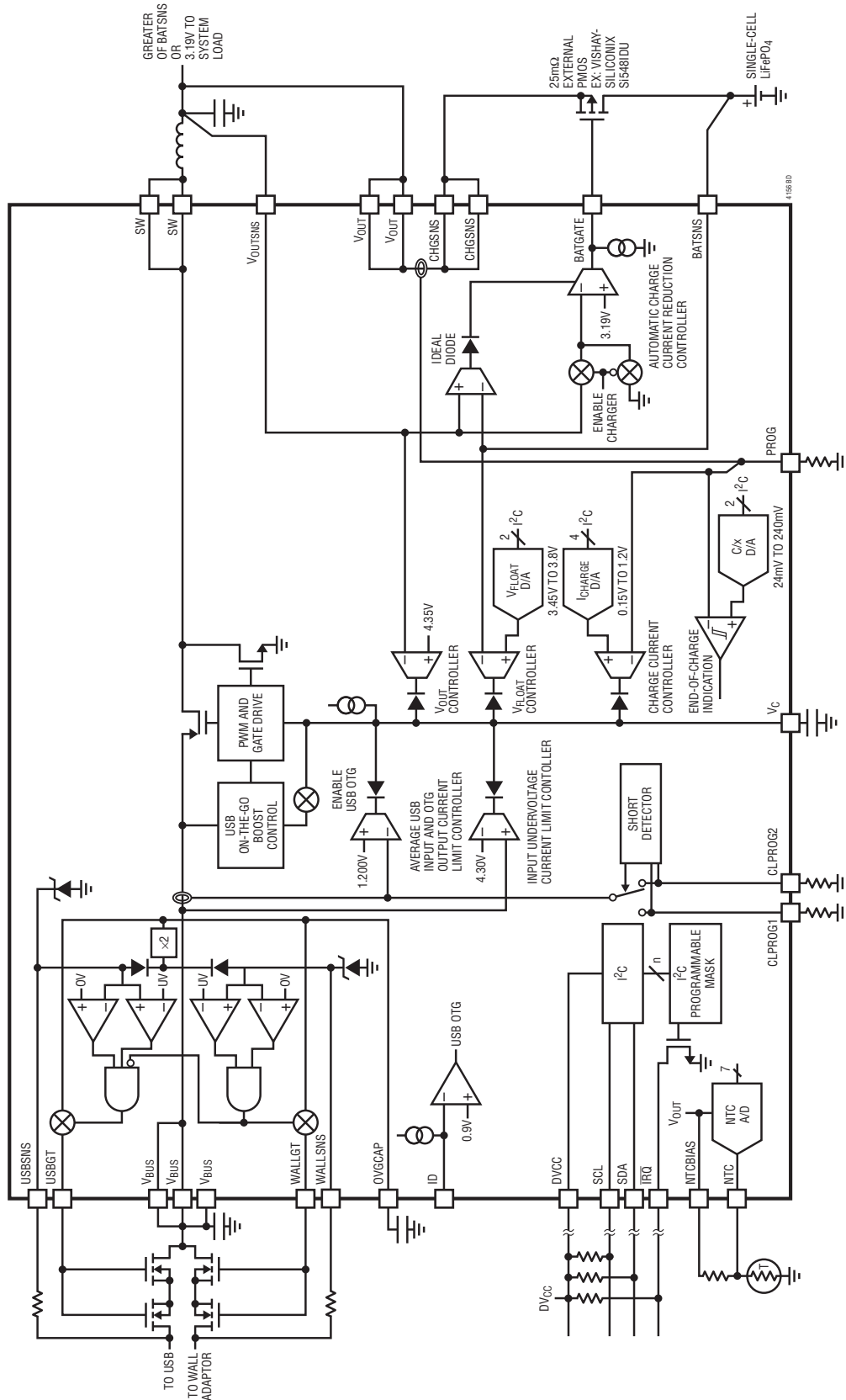
V_{BUS} (ピン23、24、25) : PowerPath 降圧スイッチング・レギュレータの入力電圧およびUSB On-The-Go 昇圧スイッチング・レギュレータの出力電圧。V_{BUS}は、コンピュータのUSBポート、ACアダプタのDC出力、またはオプションの過電圧保護/マルチプレクサの複合トランジスタの片方または両方に接続することができます。V_{BUS}は低インピーダンスの積層セラミック・コンデンサを使ってバイパスします。

SW (ピン26、27) : スイッチング・レギュレータの電力送出ピン。SWピンは、降圧スイッチング・レギュレータを介してV_{BUS}からV_{OUT}に電力を供給し、昇圧スイッチング・レギュレータを介してV_{OUT}からV_{BUS}に電力を供給します。1 μ HのインダクタをSWからV_{OUT}に接続します。電流定格については「アプリケーション情報」のセクションを参照してください。

SCL (ピン28) : I²Cシリアル・ポートのクロック入力。I²Cの入力レベルはI²Cに準拠するため、DVCCを基準にしてスケールが調整されます。

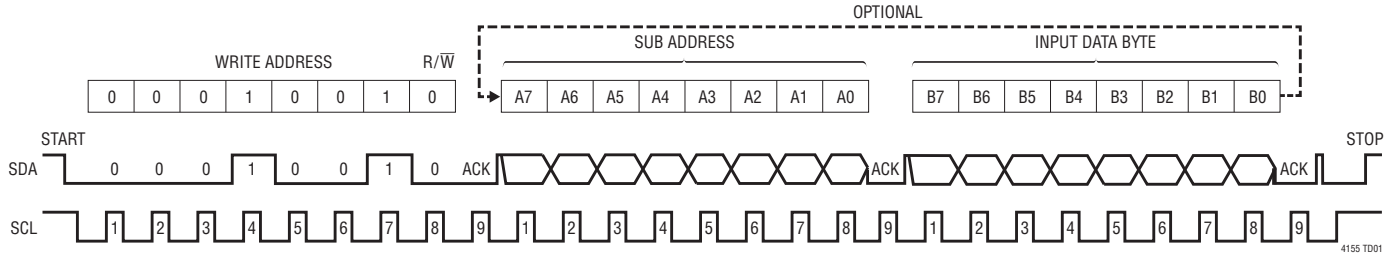
GND (露出パッド・ピン29) : 露出パッドはPCBに半田付けし、プリント回路基板のグラウンドに電気的かつ熱的に低インピーダンスで接続する必要があります。多層プリント回路基板の第2層を連続したグラウンド・プレーンにすることを強く推奨します。

ブロック図

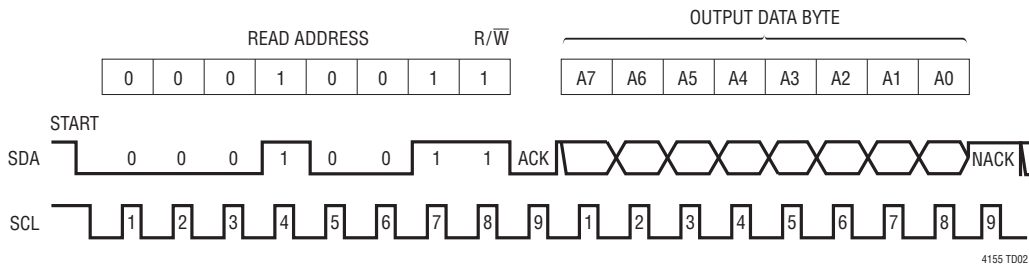


タイミング図

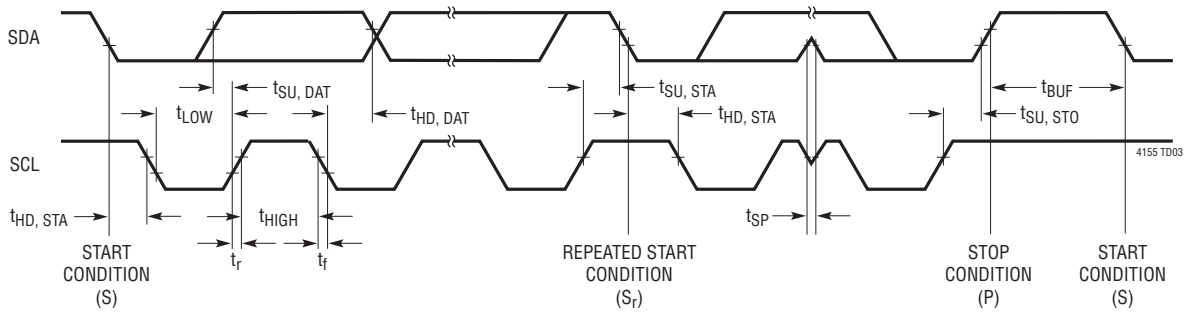
I²Cの書き込みプロトコル



I²Cの読み出しプロトコル



タイミング図



動作

I²C表2. I²Cのマップ

レジスタ	アクセス	サブアドレス	D7	D6	D5	D4	D3	D2	D1	D0	
REG0	書き込み/ 読み出し	0x00	入力UVCLを ディスエーブル	0 RESERVED	USB OTG ID ピンを ロックアウト	USBの電流制限					
REG1	書き込み/ 読み出し	0x01	入力の 優先度	安全タイマ		ACアダプタの電流制限					
REG2	書き込み/ 読み出し	0x02	充電電流				フロート電圧		C/xの検出		
REG3	読み出し	0x03	チャージャの状態			IDピンの 検出状態	昇圧イネー ブル状態	サーミスタの状態		低バッテリー 状態	
REG4	読み出し	0x04	外部電源 良好	USBSNS 良好	WALLSNS 良好	入力 電流制限 アクティブ	入力UVCL アクティブ	OVP アクティブ	OTG フォルト	不良セル・ フォルト	
REG5	読み出し	0x05	サーミスタ値							サーミスタ 警告	
REG6	書き込み/ 読み出し 割り込み 解除* 出荷および 保管モード を無効化*	0x06	チャージャ 割り込みを イネーブル	フォルト 割り込みを イネーブル	外部電源 割り込みを イネーブル	USB OTG 割り込みを イネーブル	入力電流制限 割り込みを イネーブル	入力UVCL 割り込みを イネーブル	USB On- The-Goを イネーブル	0 予備	
REG7	書き込み 出荷および 保管モード を有効化**	0x07	0 必須	0 必須	0 必須	0 必須	0 必須	0 必須	0 必須	0 必須	

*サブアドレス0x06に全データ・バイトが書き込まれた後のアクノリッジ・クロック・サイクルの間、割り込みが解除されて出荷および保管モードが無効になる。サブアドレス0x06からの読み出しは無効。

**サブアドレス0x07に全データ・バイトが書き込まれた後のアクノリッジ・クロック・サイクルの間、出荷および保管モードが有効になる。サブアドレス0x07に書き込まれたデータは無視される。サブアドレス0x07からの読み出しは無効で、出荷および保管モードの状態に関係なく、返されるデータは不定。

動作

はじめに

LTC4156はI²C制御の高機能パワーマネージャおよびLiFePO₄バッテリー・チャージャで、様々なソースから最大15Wの電力を効率的に転送するように設計されており、電力損失を最小限に抑え、熱管理の制約を緩和します。V_{OUT}とバッテリーをデカップリングすることにより、先進的な瞬時オンPowerPathアーキテクチャが、バッテリーが完全に放電しきついているときでも、アプリケーションへの電力供給を優先することにより、外部電圧が印加された直後にアプリケーションに電力供給することができます。

V_{OUT}とバッテリーがデカップリングされているので、LTC4156は理想ダイオード・コントローラを備えています。バッテリーからV_{OUT}に接続された理想ダイオードにより、V_{BUS}の電力が不十分であったり使用できない場合でも、V_{OUT}に常に十分な電力を供給できます。

LTC4156は、USBポート、ACアダプタなどの5V電源用のモノリシック降圧スイッチング・バッテリー・チャージャを内蔵しています。独自の入力電流測定および制御システムにより、スイッチング・チャージャは、システム負荷のモニタと調整を行うアプリケーション・ソフトウェアを必要とせずに、ACアダプタおよびUSBポートとシームレスにインタフェースします。エネルギー保存の法則のもと、LTC4156は、USBポートまたはACアダプタからの供給電流を上回るV_{OUT}の負荷電流を供給することが可能で、USBまたはACアダプタからの供給電力の仕様を超えることなく、バッテリーの充電に利用可能な電力を最大にします。I²Cにより、幅広い入力電流の設定値およびバッテリー充電電流の設定値を選択することができます。

USB On-The-Goアプリケーションでは、1本のインダクタを使用するだけで、スイッチングPowerPathが逆方向に動作してバッテリー電圧を昇圧し、入力ピンに5Vの電力を供給することができます。USB On-The-Goモードでは、スイッチング・レギュレータがUSBの最大500mAの高電力負荷をサポートします。保護回路によって電流が制限され、USBコネクタにフォルトが検出されると、最終的にチャンネルがシャットダウンします。

USBの低電力モードをサポートするため、LTC4156は入力電流を100mA以下に制限しながら、外部負荷に電力を供給し、リニア・レギュレータによってバッテリーを充電することができます。

LTC4156は過電圧保護回路と優先度マルチプレクサの組み合わせも備えており、誤って高電圧が印加されることによる入力の損傷を防止し、2つの高電力の入力コネクタのうちの1つを優先度に基づいて選択します。

サーミスタ測定サブシステムがバッテリーのサーミスタ値を間欠的にモニタして、内蔵I²Cポートを介して知らせます。この回路はその後、危険なバッテリー温度に達したことを知らせ、充電を自律的に一時停止させることができます。

サスペンド中のUSBポートに機器が接続されたときのバッテリーの流出電流を最小限に抑えるために、V_{BUS}とV_{OUT}の間に接続されたLDOにより、USBからアプリケーションに流れるサスペンド電流を許容USBレベルにします。

システム・ソフトウェアが必要とするときにシステム・パラメータを変更できるように、割り込みサブシステムをイネーブルして様々な状態変化イベントをホスト・マイクロプロセッサに知らせることができます。最大限の柔軟性を得るため、いくつかの状態変化イベントのカテゴリーがマスク可能です。

製造後、販売されるまでの間にバッテリーから電流が流出しないように、「出荷および保管」機能を使って、既に小さく抑えられているバッテリーのスタンバイ電流をほぼゼロまで減らし、必要に応じて下流の回路から電源を切断します。

抵抗性ケーブルまたは電流制限された電源がLTC4156に入力電力を供給している場合、必要に応じて、入力低電圧アンプによって入力電圧が4.3Vを下回るのを防ぎます。

最後に、LTC4156には多くの調整機能が搭載されており、電力レベルやステータス情報をシンプルな2線I²Cポートを介して制御およびモニタすることができます。

入力電流が制限された降圧スイッチング・チャージャ

V_{BUS}からV_{OUT}に供給される電力は2.25MHzの固定周波数降圧レギュレータによって制御されます。スイッチング・レギュレータは、バッテリー電圧、バッテリー充電電流、出力電圧、入力電流、入力低電圧、外付けPMOSチャージャFETの電力損失の6つの安定化ループのうちの1つに応答して出力電力を低減します。USBの低電力(100mA)モードとUSBのサスペンド(2.5mA)モードでは、スイッチング・レギュレータはデイスエーブルされ、電力はリニア・レギュレータによって送出されます。

動作

バッテリー・フロート電圧の安定化

バッテリー・チャージャがイネーブルされると、スイッチング・レギュレータは出力電力を低減して V_{BATSNS} が設定されたバッテリー・フロート電圧 V_{FLOAT} を超えないようにします。フロート電圧は、ビット $V_{FLOAT}[1:0]$ を使用し、 I^2C インタフェースを介して4つの可能な選択値から設定することができます。表11を参照してください。

バッテリー充電電流の安定化と低電圧セルのトリクル充電

また、スイッチング・レギュレータは出力電力を低減し、バッテリー充電電流 I_{CHARGE} を設定された最大値までに制限します。バッテリー充電電流は、デフォルトの最大充電電流を設定する $PROG$ とグラウンドの間の抵抗 R_{PROG} と、設定された充電電流を必要に応じて低減する I^2C 調整機能の両方を使って設定します。バッテリー充電電流ループはバッテリー充電電流 I_{BAT} の正確な比率を $PROG$ ピンに反映するので、スイッチング・レギュレータの出力電力を低減して、得られる電圧 V_{PROG} を15通りの可能なサーボ・リファレンス電圧のうちの1つに制限します。

$PROG$ ピンの電圧をサンプリングすることにより、次式を使っていつでもバッテリー充電電流を決定することができます。

$$I_{BAT} = \frac{V_{PROG}}{R_{PROG}} \cdot 1000$$

この式を使って、望みのすべての充電電流に対して必要な R_{PROG} の値を計算することもできます。デフォルトの最大充電電流の設定に必要な抵抗値は、 $V_{PROG} = 1.200$ を代入して R_{PROG} を計算することによって求めることができます。その他14通りの設定値は、 $I_{CHARGE}[3:0]$ を使った I^2C で選択可能で、充電電流が6.25%ステップで減少します。その結果得られる制限値は、 R_{PROG} と表10の関連する V_{PROG} サーボ電圧を代入することによって求めることができます。

最大充電電流は、入力電流の設定値や入力電源に関係なく、セル・サイズと最大充電レートに基づいて設定します。

LTC4156は、外付けPMOSトランジスタ両端の電圧をモニタし、 V_{PROG} の電流安定化サーボ電圧を自動的に下げて、トランジスタの電力損失を制限します。通常動作時、PMOS

チャンネルは完全に導通し、電力損失は標準で100mW以下です。バッテリー電圧が約2.94Vより低いときに充電し始めると、充電電流のサーボ電圧は I^2C で設定された値から75mV～100mVの最小値まで徐々に低下します。このときのバッテリーは標準で2.8Vの V_{LOWBAT} を下回ります。この充電電流の低減には、外付けPMOSトランジスタを過度の熱による損傷から保護するとともに、過度に消耗したセルをトリクル充電してバッテリーの健全度と寿命を最大にする相乗効果があります。外付けPMOSトランジスタの最大電力損失は約700mWに制限されています。バッテリー電圧、充電電流、電力損失の関係を図1に示します。

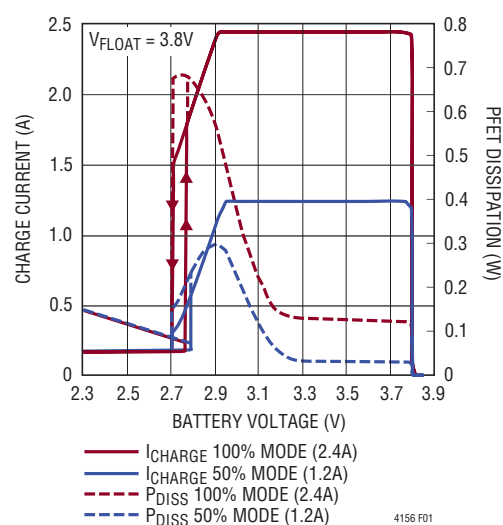


図1. V_{OUT} 最小電圧の安定化

V_{OUT} 電圧の安定化

3つ目の制御ループは、スイッチング・レギュレータが V_{OUT} の電圧に応答することによって電力の供給を低減します。 V_{OUT} の電圧は4.35Vのプログラム可能でないサーボ電圧です。バッテリー・チャージャがイネーブルされると、内部の充電電流センス抵抗と外付けのPMOSバッテリーFETを介して、 V_{OUT} が $BATSNS$ に接続されます。2つのノード電圧の差は2個のデバイスによる $I \cdot R$ 降下だけであり、実質的に、充電サイクルの間 V_{OUT} をサーボ・ポイントより下に保ちます。

LTC4156は、バッテリーが深放電したときに、 V_{OUT} が約3.19Vを下回らないようにします。この機能により、システムの動作を

動作

妨げる低い充電状態のときに瞬時オン動作が可能になります。システム負荷とバッテリー・チャージャの負荷の総和が利用可能な入力電力を超えると、バッテリー充電電流を犠牲にしてシステム負荷を優先し、スイッチング・レギュレータの出力電圧を維持しながら、入力電流制限の監視を継続します。システム負荷だけが入力から得られる電力を超える場合、出力電圧を下げた追加の電流を供給する必要があり、補完する電流が最終的にバッテリーから供給されます。

入力電流の安定化

利用可能な電源(USB/ACアダプタ)の最大負荷仕様を満たすため、スイッチング・レギュレータには計測および制御システムが搭載されており、平均入力電流がCLPROG1ピンまたはCLPROG2ピンおよびI²Cポートで設定されたレベル以下になるようにします。CLPROG1ピンとCLPROG2ピンの両方に許容誤差が1%の推奨値の抵抗を1本接続することにより、2.5mA、100mA、500mA、および900mAのUSB 2.0/3.0の電流仕様への準拠が保証され、さらに他方のI²Cによって選択可能な最大3Aの電流制限が許容されます。I²CポートのUSBILIM[4:0]ビットとWALLILIM[4:0]ビットを使って、2つの入力のそれぞれに対して入力電流制限を個別に設定できます。それぞれの入力から電源が取り去られると、USBの入力電流制限の設定値が100mAにリセットされます。USB入力とACアダプタ入力の両方から電源が取り去られると、ACアダプタの入力電流制限の設定値が100mAにリセットされます。ACアダプタなどの電源に使用するUSBに準拠しないデフォルト入力電流制限の設定については、「動作」のセクションの「代替のデフォルト入力電流制限」を参照してください。I²Cでプログラム可能な入力電流制限の設定値の全リストについては表7を参照してください。

スイッチング電源が設定された入力電流制限に達するほど外部負荷とバッテリー充電電流の合計が大きいと、バッテリー・チャージャは外部負荷が満たされるのにちょうど必要な量だけ充電電流を減らします。バッテリー充電電流が許容できる入力電力を超える値に設定されても、平均入力電流の仕様に違反することはありません。それはバッテリー・チャージャが必要に応じて電流を低減するからです。さらに、V_{OUT}の負荷がV_{BUS}からの設定された電力レベルを超えると、バッテリー・チャージャがイネーブルされているかディスエーブルされているかに関係なく、追加の負荷電流が理想ダイオードを介してバッテリーから供給されます。

入力低電圧電流制限

LTC4156は、V_{BUS}ピンの電圧が4.3Vに低下すると電力送出を自動的に低減してUVLO発振の発生を防ぐことにより、入力電源への抵抗性接続を許容することができます。低電圧電流制限機能は、DISABLE_INPUT_UVCLビットを使ったI²Cによってディスエーブルすることができます。表5を参照してください。

USB On-The-Go 5V昇圧コンバータ

LTC4156のスイッチング・レギュレータを逆に動作させて、V_{BUS}電圧を5Vに昇圧しながらバッテリーからV_{BUS}に電力を供給することができます。このモードは、磁気部品などの外付け部品を追加することなく、USB On-The-Goなどの機能の実装に使用することができます。

昇圧スイッチング・レギュレータは、2つの方法のうちの1つでイネーブルすることができます。LTC4156は必要に応じてUSBケーブルのIDピンをモニタし、IDピンが接地されることによってホスト側のA/Bコネクタが検出されると、昇圧レギュレータを自律的に起動することができます。スイッチング・レギュレータは、I²CのREQUEST_OTGコマンドを使って直接イネーブルすることもできます。USBとACアダプタのいずれかの入力に電源が接続されているか、またはバッテリー電圧がV_{LOWBAT}(標準2.8V)より低いと、昇圧レギュレータが動作しないことに注意してください。I²Cの状態ビットOTG_ENABLED、LOWBAT、OTG_FAULTを使って、昇圧コンバータが動作しているかどうかを確認できます。昇圧レギュレータの自律的な起動の詳細については、「動作」のセクションの「IDピンの検出」を参照してください。

昇圧レギュレータはUSB入力だけに電力を供給します。ACアダプタ入力には電力を供給することができません。I²CのPRIORITY設定は昇圧レギュレータの動作に影響を与えません。複数入力の動作の詳細については、「動作」のセクションの「デュアル入力の過電圧保護と低電圧ロックアウト」を参照してください。

スイッチング・レギュレータはV_{BUS}に500mAを供給することが保証され、出力電流を約1.4Aに制限するとともに、過負荷時にV_{BUS}を降下させます。短絡フォルトが検出されると、約8ms後にチャンネルをシャットダウンし、I²Cの状態ビットOTG_FAULTにより、問題が通知されます。

動作

IDピンの検出

USB On-The-Goの互換性のため、USB On-The-GoケーブルのA側のIDピンが接地されていることが検出されると、昇圧スイッチング・レギュレータは必要に応じて自動的に起動することができます。

IDピンは常時モニタされます。IDピンの状態はI²CのビットID_DETECTで通知され、IDピンが接地されていると有効が通知されます。オプションとして、ID_PIN_DETECTのどの変化でもシステム・プロセッサに知らせる割り込み要求をトリガすることができます。I²CのLOCKOUT_ID_PINビットがセットされている場合を除き、IDピンの検出で昇圧レギュレータを自動的に起動することができます。LOCKOUT_ID_PINは自動起動を無効にしますが、IDピンのモニタは無効にしないことに注意してください。また、REQUEST_OTGコマンドを使って、ID_PIN_DETECTとLOCKOUT_ID_PINの状態に関係なく、昇圧レギュレータをイネーブ爾することができます。どちらかの入力に電源が既に接続されていると、レギュレータが起動しないことに注意してください。I²Cの状態ビットOTG_ENABLEDおよびOTG_FAULTを使って、レギュレータが動作しているかどうかを確認できます。

IDピンの検出回路は、IDピンのインピーダンスが約24kより低いときにIDピンの短絡を通知します。USBのバッテリー充電仕様 Rev 1.1に、その他の可能なIDピンの抵抗RID_A、RID_B、およびRID_Cを規定するIDピンへの情報が追加されています。これらのインピーダンスはすべて24kのしきい値より大きいので、通常、IDピンの短絡検出の要因になりません。

デュアル入力の過電圧保護と低電圧ロックアウト

図2に示すように、LTC4156は最小限の外付け部品で2つの電源入力の過電圧保護を行うことができます。

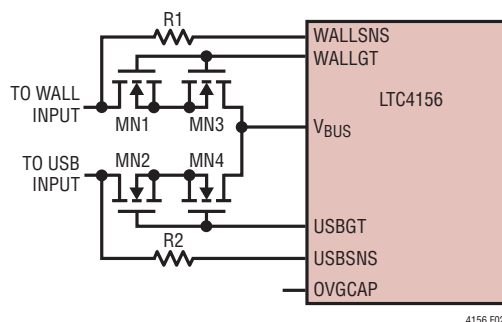


図2. デュアル入力過電圧保護マルチプレクサ

入力が過電圧状態のとき、LTC4156はシャント・レギュレータとして機能し、USBSNSまたはWALLSNSを6Vにクランプします。抵抗R1とR2の値を3.6kにし、過電圧が生じているときのワーストケースの電力損失を考慮した適切な定格にします。抵抗の電力損失は次式で与えられます。

$$P_{\text{RESISTOR}} = \frac{(V_{\text{OVERVOLTAGE}} - 6\text{V})^2}{3.6\text{k}}$$

たとえば、最大19Vの過電圧の発生が見込まれる場合、0201サイズの標準抵抗が適しています。最大電圧が、20Vでは0402サイズが、24Vでは0603サイズが、27Vでは0805サイズが、35Vでは1206サイズがそれぞれ適しています。周囲温度を上げたさらなるパワーディレーティングが必要です。USBSNSピンとWALLSNSピンに流れ込む最大許容シャント電流により、保護の上限が77Vに強制されます。

NチャンネルFET (MN1およびMN2)のドレイン-ソース間電圧定格V_{DS}が、要求される過電圧保護のレベルを満たしている必要があります。それは、これらのデバイスの一方の両端に最大振幅の入力電圧が印加されるからです。

NチャンネルFET (MN3およびMN4)のドレイン-ソース間電圧定格に必要なのは、保護しきい値(標準6.0V)までの大きさだけです。MN3およびMN4は、過電圧保護には必要ありませんが、一方の入力から他方の入力に使用しないチャンネルのFETのボディ・ダイオードを介して電流が循環するのを防ぐのに必要です。単一入力のアプリケーションに必要なのは1個のパワーFETだけです。実装の詳細については、「アプリケーション情報」のセクションの「代替の入力電源の構成設定」を参照してください。

パワー・トランジスタを追加せずに回路を構成し直すことにより、負電圧保護機能を追加することができます。実装の詳細については、「アプリケーション情報」のセクションの「代替の入力電源の構成設定」を参照してください。

入力(USBまたはACアダプタ)を有効な電源とみなすには、3つの条件を満たす必要があります。まず、最小電圧V_{UVLO}より高くなければなりません。次に、バッテリー電圧よりV_{DUVLO}の最小値だけ高くなければなりません。最後に、過電圧保護しきい値電圧V_{OVLO}より低くなければなりません。USBSNSピンとWALLSNSピンにはそれぞれ小電流が流れ、USB入力とACアダプタ入力の間ならびにUSBSNSピンとWALLSNSピンの間に電圧オフセットを生じます。前に示した「電気的特

動作

性」の表で規定される電圧しきい値が有効なのは、各入力に3.6k抵抗を介してそれぞれの検出ピンに接続されている場合です。

USB入力とACアダプタ入力の状態は継続的にモニタされ、いくつかの割り込みを発生するオプションとともにI²Cによって通知されます。前記の3つの条件がすべて満たされると、LTC4156は、I²CポートのUSBSNSGDまたはWALLSNSGDをアサートすることによって入力が有効であることを通知します。オプションとして、外部電源の割り込みがイネーブルされている場合に、割り込み要求を発生することができます。

両方の入力に電源が同時に接続されると、LTC4156はデフォルトでACアダプタ入力から電力を引き出します。I²CのPRIORITYビットがアサートされていると、LTC4156は両方の入力が接続されたときに、代わりにUSB入力から電力を引き出します。USB On-The-Go昇圧レギュレータはUSB入力にだけ電力を供給し、このモードではPRIORITYビットは無視されます。入力電流制限USBILIM[4:0]およびWALLILIM[4:0]もまた、様々な基準での100mAのデフォルト・モードにリセットされます。他のすべての観点では、2つの入力は等価です。

OVCAPピンとGNDの間にオプションのコンデンサを接続して、高電力レベルで動作している間、一方の入力から他方の入力へ切り替えたときの入力電流の乱れを最小限に抑えることができます。このコンデンサは少なくとも13Vに耐える定格が必要で、直列のNMOSパワー・トランジスタの総ゲート容量の約10倍にします。V_{BUS}ピンの入力容量を増やすためにアプリケーションが突入電流を制限する必要がある場合、このピンの容量はゲートの充電を遅くするのにも使用することができます。入力間的高速切り替えや突入電流制限が不要な場合は、OVCAPを未接続しておくことができます。

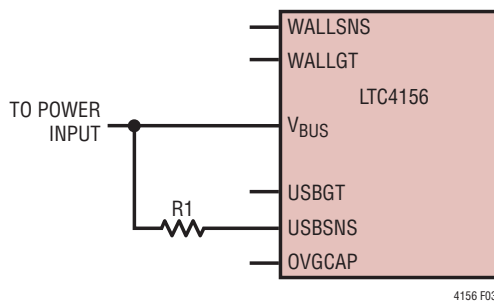


図3. 過電圧保護なし

アプリケーションで過電圧保護が不要な場合、図3に示すように、3.6kの抵抗でUSBSNSをV_{BUS}に接続します。アプリケーションでUSB On-The-Go昇圧レギュレータが使用されていない場合は、3.6kを介してWALLSNSをV_{BUS}に接続し、USBSNSをオープン状態にしておくこともできます。

100mAリニア・バッテリー・チャージャ・モード

LTC4156はUSBの低電力動作をサポートするモードを備えています。このモードでは、CLPROG2ピンに推奨抵抗が使用されているときに、LTC4156への総入力電流が100mA未満を維持することが保証されます。このモードでは、降圧スイッチング・レギュレータが動作しません。代わりに、リニア・レギュレータがV_{BUS}からV_{OUT}とバッテリーに電力を供給します。リニア・バッテリー・チャージャはスイッチング・レギュレータと同じ定電流/定電圧アルゴリズムに従いますが、バッテリー充電電流ではなく入力電流を安定化します。CLPROG2ピンの電圧は次式を使用することにより、このモードの入力電流を表します。

$$I_{VBUS} = \frac{V_{CLPROG2}}{R_{CLPROG2}} \cdot (80) \quad (80)$$

バッテリー充電電流はPROGピンの電圧で表されますが、このモードでは安定化されません。

$$I_{CHARGE} = \frac{V_{PROG}}{R_{PROG}} \cdot (1000)$$

バッテリー電圧が非常に低い場合を除き、バッテリー・チャージャがイネーブルされると、V_{OUT}は通常、バッテリー電圧に非常に近くなります。LTC4156がV_{OUT}とBATSNSの間のインピーダンスを上げて瞬時オン動作を助けます。システム負荷にバッテリー充電電流を加えた値が利用可能な入力電流を超えると、バッテリー充電電流を犠牲にして負荷を優先します。システム負荷だけが利用可能な入力電流を超えると、バッテリーが補完電流を供給できるように、V_{OUT}をバッテリー電圧まで下げる必要があります。

バッテリーは、I²Cの設定値VFLOAT[1:0]で規定されるフロート電圧まで充電されます。表11を参照してください。

バッテリー・チャージャがディスエーブルされるかまたは終端されると、V_{OUT}は4.35Vに安定化されます。

動作

2.5mA リニア・サスペンド・モード

LTC4156は、 V_{BUS} から V_{OUT} に少量の電流を流してシステムに電力を供給し、機器をサスペンド状態のUSBポートに接続するときのバッテリーの放電を減らすことができます。システム負荷電流がサスペンド状態のUSBポートから得られる電流より小さいと、 V_{OUT} の電圧は4.35Vに安定化されます。システム負荷電流がUSBの入力電流制限を超えると、 V_{OUT} の電圧はバッテリー電圧まで下がり、USBポートから得られる電流を補完する電流がバッテリーから供給されます。電流制限時には、CLPROG2が103mVにサーボ制御されます。サスペンド・モードでは、バッテリー充電はデイスエーブされます。USB入力またはACアダプタ入力は、それぞれUSBILIMレジスタまたはWALLILIMレジスタを適切に設定することにより、この電流制限サスペンド・モードを利用することができます。

理想ダイオードと最小 V_{OUT} コントローラ

LTC4156は理想ダイオード・コントローラを備えており、入力電源が接続されていなかったり不十分な場合でも、システムに十分な電力を供給できます。これには、ソースをCHGSNSに接続し、ゲートをBATGATEに接続し、ドレインをBATSNSに接続した外付けPMOSトランジスタが必要です。コントローラが、PMOSトランジスタのゲート電圧を変調し、バッテリーから V_{OUT} に電流を流してシステムに電力を供給しながら、電流が逆方向に流れないようにしてバッテリーの過充電を防止します。

理想ダイオード・コントローラにはいくつかの動作モードがあります。入力電力が利用可能でバッテリーを充電しているときに、効率を最大にするには、一般にPMOSゲートを接地してスイッチング・レギュレータとバッテリーの間の導通を最大にします。バッテリーが深放電すると、LTC4156はスイッチング・レギュレータとバッテリーの間のインピーダンスを自動的に増やして、 V_{OUT} が約3.19Vを下回るのを防ぐことのできる値にします。システム負荷への電力は常にバッテリー充電電流より優先されます。 V_{OUT} とバッテリーの間のインピーダンスの増加がバッテリー充電電流に影響するとは限りませんが、以下の2つの理由のうちの1つによって影響する可能性があります。

1. 充電電流を制限して、外付けPMOSがより抵抗性になることによる過度の電力損失を防ぎます。PMOS両端の電圧が約250mVに達すると充電電流が減少し始め、充電電流をフルスケールのわずか8%に低減できます。PMOSの最大電力損失は $R_{PROG} = 499\Omega$ のとき約700mWに制限されます。
2. 設定された入力電流制限または入力低電圧電流制限のどちらかがアクティブなことにより、スイッチング・レギュレータに供給可能な電力が制限されている場合、充電電流が自動的に減少し、 V_{OUT} のシステムへの電力供給が優先されます。 V_{OUT} はできる限り長い時間3.19Vに保たれ、入力電力制限を超えることはありません。充電電流がゼロまで減少した後、システム負荷だけで入力から得られるよりも大きな電力を必要とする場合、バッテリーが補完電力を供給し始めるので、 V_{OUT} はバッテリー電圧まで低下する必要があります。

入力電力が利用可能でも、バッテリー・チャージャがデイスエーブされているかまたは充電が終了していると、通常、バッテリーの過充電を防止するために V_{OUT} およびバッテリーが切断されます。入力電流制限または入力低電圧電流制限のいずれかによってシステムに必要な電力が入力から得られる電力を超える場合、 V_{OUT} はバッテリー電圧まで低下し、負荷に必要な追加の電流は理想ダイオードを介してバッテリーから供給されます。

入力電力を供給できない場合、理想ダイオードが低消費電力モードに切り替わります。このモードでは、PMOSゲートを接地することにより、 V_{OUT} とバッテリーの間の導通と電力転送の効率を最大にします。

最後に、出荷および保管モードが有効になると、理想ダイオードがシャットダウンしてBATGATEがバッテリー電圧までドライブされ、PMOSを介した導通を防ぎます。ボディー接合ダイオードにより、1個のFETを使用した V_{OUT} への導通も可能であることを注意してください。このモードの詳細については、「動作」のセクションの「低消費電力の出荷および保管モード」を参照してください。

動作

バイトのフォーマット

LTC4156に送信する、またはLTC4156から受信する各バイトは8ビット長でなければならず、その後にアクリリッジ・ビットのための追加のクロック・サイクルが続く必要があります。データは最上位ビット(MSB)を先頭にしてLTC4156に送ります。

マスタおよびスレーブのトランスミッタとレシーバ

I²Cバスに接続されるデバイスは、マスタとスレーブのどちらにも分類できます。標準的なバスは1個以上のマスタ・デバイスと複数のスレーブ・デバイスで構成されます。デバイスによってはマスタとしてもスレーブとしても動作可能ですが、トランザクションが進行中のときに役割を変えることはできません。

トランスミッタとレシーバの関係はマスタとスレーブの関係とは異なります。トランスミッタがSDAラインの制御に関与するのは、各フレームの8ビットのデータ部分の間です。レシーバがSDAの制御に関与するのは、各フレームの9番目の最終アクリリッジ・クロック・サイクルの間です。

すべてのトランザクションは、START条件または反復START条件を使ってマスタが開始します。マスタは、マスタの状態がトランスミッタであるかレシーバであるかに関係なく、SCLの各クロック・パルスのアクティブ(立ち下がり)エッジを制御します。スレーブ・デバイスはSCLを“L”にすることはできませんが、必要に応じ、SCLの“L”の時間を延長してクロック・ストレッチを行うことができます。LTC4156はクロック・ストレッチを行わず、どのような状況でもSCLを“L”に保つことはありません。

マスタ・デバイスはトランスミッタとしてI²Cの各トランザクションを開始し、スレーブ・デバイスはレシーバとして各トランザクションを開始します。バスの書き込み動作では、トランザクションの間、マスタはトランスミッタとして機能し、スレーブはレシーバとして機能します。バスの読み出し動作では、アドレス・フレームの後のトランザクションの残りの間、マスタとスレーブが送信と受信の役割を交換します。

アクリリッジ

アクリリッジ信号(ACK)は、トランスミッタとレシーバ間のハンドシェイクに使用されます。LTC4156に書き込みが行われると、LTC4156はスレーブ・レシーバとして、その書き込みアドレスおよび後続のデータ・バイトにアクリリッジを返します。LTC4156から読み出しが行われると、LTC4156はスレーブ・レシーバとして、その読み出しアドレスにアクリリッジを返します。

その後、LTC4156はスレーブ・トランスミッタに変化し、マスタ・レシーバは必要に応じ、LTC4156からの後続のデータ・バイトの受信にアクリリッジを返すことができます。

アクリリッジに関連したクロック・パルスは常にバス・マスタによって生成されます。トランスミッタ(マスタまたはスレーブ)はアクリリッジ・クロック・サイクルの間にSDAラインを解放(“H”に)します。アクリリッジ・クロック・パルスが“H”の間SDAラインが安定して“L”に留まるように、レシーバ(スレーブまたはマスタ)はこのクロック・パルスの間SDAラインをプルダウンします。

LTC4156から読み出しが行われると、マスタがデータ受信にアクリリッジを返せるように、LTC4156は8番目のデータ・ビットの後SDAラインを解放します。I²C規格では、読み出しトランザクションの間の最後のデータ・バイトの後、マスタ・レシーバがアクリリッジを返さないこと(NACK)が要求されます。NACKを受信すると、スレーブ・トランスミッタはバスの制御を解放するように指示されます。LTC4156は、どのような状況でも1バイトのデータだけを送信するので、LTC4156によって送信されたデータにアクリリッジを返すマスタもアクリリッジを返さないマスタも結果を得られません。LTC4156はどちらの場合もバスを解放します。

スレーブ・アドレス

LTC4156は7ビット・アドレスに対応しており、製造時に0b0001_001[R/W]に設定されています。アドレス・バイトのLSB(読み出し/書き込みビット)は、LTC4156へデータを書き込むときは0、LTC4156からデータを読み出すときは1にします。アドレスが8ビット・ワードであることから、書き込みアドレスは0x12で、読み出しアドレスは0x13になります。LTC4156は読み出しアドレスと書き込みアドレスのどちらにもアクリリッジを返します。

サブアドレス・アクセス

LTC4156は、制御入力用に4つのコマンド・レジスタ、状態通知用に3つの状態レジスタを備えています。これらのレジスタはサブアドレス・ポインタ・システムを介してI²Cポートによってアクセスされます。ここで、各サブアドレス値により、LTC4156内の7つの制御レジスタまたは状態レジスタのうちの1つが示されます。サブアドレス・ポインタは常に、バスの書き込み動作時にLTC4156の書き込みアドレスの直後に書き込まれる最初のバイトになります。サブアドレス・ポインタの値はバスの書き込み動作の後も維持され、後続のバスの読み出し動作時に

動作

LTC4156が返すデータ・バイトを決定します。サブアドレス・ポインタ・レジスタは、「SMBus プロトコルの互換性」で詳細に説明する SMBus バイト書き込みプロトコルとバイト読み出しプロトコル内のコマンド・コード・バイトと等価です。

バスの書き込み動作

バス・マスタは、START 条件と LTC4156 の書き込みアドレスを使って LTC4156 との通信を開始します。アドレスが LTC4156 のアドレスと一致すると、LTC4156 はアクノリッジを返します。次いで、バス・マスタはサブアドレスを送ります。LTC4156 がサブアドレスのアクノリッジ・ビットを返すと、サブアドレスの値は LTC4156 内の特殊なポインタ・レジスタに転送されます。マスタが書き込みトランザクションを続けたい場合、次いで、データ・バイトを送ることができます。LTC4156 がデータ・バイトにアクノリッジを返すと、このデータ・バイトはサブアドレス・ポインタのロケーションの保留状態の内部データ・レジスタに転送されます。この時点で LTC4156 は新しいサブアドレスを受信できる状態になり、必要に応じて、[SUB ADDRESS] [DATA] のサイクルを無期限に繰り返します。書き込みアドレスの後の奇数位置のバイトは常にサブアドレス・ポインタの割り当てを示し、偶数位置のバイトは常に、サブアドレス・ポインタを基準にしたロケーションに格納されたデータを示します。マスタは、反復 START 条件または STOP 条件を使って偶数バイトまたは奇数バイトの後、LTC4156 との通信を終了することができます。マスタが反復 START 条件を開始すると、I²C バス上の LTC4156 やその他のデバイス呼び出すことができます。LTC4156 は、各サブアドレスのロケーションで受信した有効データの最後の入力を記憶しますが、処理しません。このサイクルも無期限に継続することができます。バス上のすべてのデバイスが呼び出されて有効データが送られると、グローバルな STOP 信号を送ることができ、LTC4156 は前に受信した最新の未決データを使ってコマンド・レジスタのすべてを直ちに更新します。この遅延付きの実行動作は PMBus のグループ・コマンド・プロトコルに準拠しています。

バスの読み出し動作

LTC4156 には7つの読み出し可能なレジスタがあります。3つのレジスタは読み出し専用で、状態情報が含まれています。4つのレジスタには制御情報が含まれており、バス・マスタによる書き込みと読み出しの両方が可能です。

各バスの読み出し動作の間、7つのサブアドレス・データ・レジスタのうちの一つだけがアクセス可能です。LTC4156 が返すデータは、サブアドレス・ポインタ・レジスタの内容によって指定されるデータ・レジスタからです。ポインタ・レジスタの内容は最新のバスの書き込み動作によって決まります。

バスの読み出し動作に備えて、奇数番号のバイトだけを送信後に、STOP 条件または反復 START 条件を使って書き込みトランザクションを早く終了することがバス・マスタにとって好都合な場合があります。この時点で最後に送信されたバイトが、後続のバスの読み出し動作の対象となるレジスタのポインタを表します。

バス・マスタは、START 条件または反復 START 条件と、それに続く LTC4156 の読み出しアドレスを使って LTC4156 の状態データを読み出します。読み出しアドレスが LTC4156 のアドレスと一致すると、LTC4156 はアクノリッジを返します。読み出しアドレスのアクノリッジに続き、LTC4156 は、サブアドレス・ポインタによって選択されたレジスタから次の8クロック・サイクルのそれぞれに対して1ビットの状態情報を返します。1つのデータ・バイトが読み出された後でマスタからクロック・サイクルが追加されると、SDA ラインを“H”に保ちます(0xFFを送信)。LTC4156 は、バスの読み出し動作中はその読み出しアドレスを除き、どのバイトにもアクノリッジを返しません。

再び同じレジスタを読み出すには、START 条件とそれに続く LTC4156 の読み出しアドレスを使ってトランザクションを繰り返すことができます。サブアドレスが変わらない場合、サブアドレス・ポインタ・レジスタを書き換える必要はありません。別のレジスタを読み出すには、読み出しトランザクションが繰り返される前に、START 条件または反復 START 条件とそれに続く LTC4156 の書き込みアドレスおよびサブアドレス・ポインタ・バイトを使って書き込みトランザクションを開始する必要があります。

サブアドレス・ポインタ・レジスタの内容が書き込み可能なコマンド・レジスタを示している場合、バスの読み出し動作時に返されるデータは、最後の STOP 条件から変更されていなければそのロケーションでの未決コマンド・データです。STOP 条件の後、すべての未決データがコマンド・レジスタにコピーされて直ちに実行されます。I²C によるトランザクションなしに入力電源が取り去られると、LTC4156 内のいくつかの書き込み可能なレジスタの内容が変更されます。「動作」の「代替りのデフォルト入力電流制限」のセクションで説明したように、

動作

USBILIM[4:0]とWALLILIM[4:0]はデフォルトで100mAモード(0x00)またはCLPROG1モード(0x1F)のどちらかになります。したがって、これらのレジスタの内容はバス・マスタによって書き込まれた最後の値と異なる可能性があり、内容を読み出すことがシステムの状態を確認するのに有効な場合があります。

サブアドレス・ポインタ・レジスタの内容が読み出し専用の状態レジスタを示す場合、返されるデータはLTC4156の状態の特定の瞬間のデータです。割り込み要求が保留されていないと、バスの読み出し動作中にLTC4156がデータ送信を始める直前、LTC4156がその読み出しアドレスにアクノリッジを返すときに状態データがサンプリングされます。マスクされていない割り込みが発生すると、 $\overline{\text{IRQ}}$ ピンが“L”にドライブされ、そのときに3つの読み出し専用の状態レジスタにデータがラッチされます。これに続いてどの状態レジスタの読み出しを行っても、この固定データが返されるので、割り込み要求の要因の確認が容易になります。バス・マスタがLTC4156の割り込み要求を解除すると、状態ラッチがクリアされます。次いで、バスの読み出し動作を行うと、読み出しアドレスにアクノリッジを返すときか、または次の割り込みがアサートされるときか、どちらか早い時点の瞬間的なデータが再び返されます。

SMBusプロトコルの互換性

SMBus規格は一般にI²Cバスの規格と互換性がありますが、様々なタイプのトランザクションに対応するため、I²C規格を超えて、固有のプロトコル・フォーマットの定義および標準化を行っています。LTC4156のI²CインタフェースはSMBus規格で定義される4つのプロトコルと完全互換です。LTC4156の制御と状態のすべての機能はSMBusプロトコルを使ってアクセスすることができますが、バスの高い使用頻度が問題になる場合、SMBusで定義されたプロトコルに従わないI²Cバスの動作によって、より効率的に実行できる動作もあります。

SMBusのバイト書き込みプロトコル

1	7	1	1	8	1	8	1	1
S	スレーブ アドレス	WR	A	コマンド コード	A	データ・ バイト	A	P

SMBusのバイト書き込みプロトコルを使って、LTC4156の1つの制御レジスタの内容を変更することができます。トランザクションは、バス・マスタがSTART条件を使って開始します。

SMBusのスレーブ・アドレスはLTC4156の書き込みアドレスに相当し、この値を7ビット・ワードで表すと0x09(0b 000 1001)になります。スレーブ・アドレスにWR(値は0b0)が続きます。LTC4156は書き込みアドレスにアクノリッジを返します。SMBusのコマンド・コードはサブアドレス・ポインタの値に相当し、LTC4156のサブアドレス・ポインタ・レジスタに書き込まれます。このプロトコルを使用する場合、書き込みを行うレジスタのロケーション(0x00~0x02, 0x06~0x07)だけがサブアドレス・ポインタに対して有効な値です。LTC4156はSMBusのコマンド・コード・バイトにアクノリッジを返します。SMBusのデータ・バイトは、サブアドレス・ポインタで示されるロケーションに書き込まれるコマンド・データに相当します。LTC4156はSMBusのデータ・バイトにアクノリッジを返します。このシーケンスの最後のSTOP条件によってコマンド・レジスタの更新が強制され、新たなコマンド・データが直ちに有効になります。

SMBusのバイト読み出しプロトコル

1	7	1	1	8	1	1	7	1	1	8	1	1
S	スレーブ アドレス	WR	A	コマンド コード	A	Sr	スレーブ アドレス	RD	A	データ・ バイト	A	P

SMBusのバイト読み出しプロトコルを使って、1つのバス・トランザクションで7つの制御レジスタまたは状態レジスタのいずれか1つの内容を読み出すことができます。トランザクションは、バス・マスタがSTART条件を使って開始します。SMBusのスレーブ・アドレスはLTC4156の書き込みアドレスに相当し、この値を7ビット・ワードで表すと0x09(0b 000 1001)になります。スレーブ・アドレスにWR(値は0b0)が続きます。LTC4156は書き込みアドレスにアクノリッジを返します。SMBusのコマンド・コードはサブアドレス・ポインタの値に相当し、LTC4156のサブアドレス・ポインタ・レジスタに書き込まれます。LTC4156はSMBusのコマンド・コード・バイトにアクノリッジを返します。すると、マスタは反復START条件とそれに続き、LTC4156のスレーブ・アドレス(0x09)とRD(0b1)を送ります。LTC4156は読み出しアドレスにアクノリッジを返します。この時点でバス・マスタはレシーバになりますが、SCLにクロックを供給し続けます。LTC4156はスレーブ・トランスミッタになり、SDAを制御してバス上にデータを出力します。1つのデータ・バイトに続き、バス・マスタはACKビットまたはNACKビットのどちらかを選択して送信します。I²C規格に従って、マスタは、読み出しトラ

動作

ランザクションの最後にNACKを送信して、スレーブにデータ送信の終了を指示する必要があります。LTC4156は、どのような場合も1バイト後にデータ送信を終了するので、バス・マスタがACKまたはNACKのどちらを送信するかは重要ではありません。最後に、STOP条件によってバスがアイドル状態に戻ります。

SMBusのバイト送信プロトコル

1	7	1	1	8	1	1
S	スレーブ・アドレス	WR	A	データ・バイト	A	P

SMBusのバイト送信プロトコルを使って、どの制御レジスタの内容も変更せずに、サブアドレス・ポインタ・レジスタの内容を変更することができます。このプロトコルは、SMBusのバイト受信プロトコルを使用したLTC4156からの状態情報を後から読みだすのに有効です。ランザクションは、バス・マスタがSTART条件を使って開始します。SMBusのスレーブ・アドレスはLTC4156の書き込みアドレスに相当し、この値を7ビット・ワードで表すと0x09 (0b 000 1001)になります。スレーブ・アドレスにWR (値は0b0)が続きます。LTC4156は書き込みアドレスにアクノリッジを返します。SMBusのデータ・バイトはサブアドレス・ポインタの値に相当し、LTC4156のサブアドレス・ポインタ・レジスタに書き込まれます。このプロトコルのデータ・バイトが、バイト書き込みプロトコルとバイト読み出しプロトコルのコマンド・コードに類似していることに注意してください。LTC4156はSMBusのデータ・バイトにアクノリッジを返します。最後に、STOP条件によってバスがアイドル状態に戻ります。

SMBusのバイト受信プロトコル

1	7	1	1	8	1	1
S	スレーブアドレス	RD	A	データ・バイト	A	P

SMBusのバイト受信プロトコルを使って、サブアドレス・ポインタ・レジスタによって選択済みのコマンド・レジスタや状態レジスタの内容を読み出すことができます。このプロトコルは、サブアドレス・ポインタ・レジスタの内容を変更することができませんが、他のSMBusプロトコルよりバスのオーバーヘッドが非常に小さいので、1つの状態レジスタを繰り返しポーリングするのに有効な場合があります。サブアドレス・ポインタ・レジスタは、SMBusのバイト書き込みプロトコル、バイト読み出しプロトコル、バイト送信プロトコルのいずれかによって変更することができ、レジスタの内容は、これら3つのプロトコルによって再度変更されるまで保たれます。

バイト受信ランザクションは、バス・マスタがSTART条件を使って開始します。SMBusのスレーブ・アドレスはLTC4156の読み出しアドレスに相当し、この値を7ビット・ワードで表すと0x09 (0b 000 1001)になります。スレーブ・アドレスにRD (値は0b1)が続きます。LTC4156は読み出しアドレスにアクノリッジを返します。この時点でバス・マスタはレシーバになりますが、SCLにクロックを供給し続けます。LTC4156はスレーブ・トランスミッタになり、SDAを制御してバス上にデータを出力します。1つのデータ・バイトに続き、バス・マスタはACKビットまたはNACKビットのどちらかを選択して送信します。I²C規格に従って、マスタは、読み出しランザクションの最後にNACKを送信して、スレーブにデータ送信の終了を指示する必要があります。LTC4156は、どのような場合も1バイト後にデータ送信を終了するので、バス・マスタがACKまたはNACKのどちらを送信するかは重要ではありません。最後に、STOP条件によってバスがアイドル状態に戻ります。

プログラム可能な割り込みコントローラ

LTC4156は、多くの状態変化やフォルト・イベントにตอบสนองして、 $\overline{\text{IRQ}}$ ピンにアクティブ“L”のレベルトリガ割り込み要求を必要に応じて発生することができます。また、割り込みがトリガされるときに状態情報の利用可能な3つのバイトが固定され、一時的な割り込みの要因の特定に役立ちます。4つの書き込み可能なコマンド・レジスタの内容は、割り込みによって固定されることはありません。割り込みのトリガ・イベントは、バッテリー・チャージャの状態、フォルト、入力電源検出、USB On-The-Go、入力電流制限、および入力低電圧電流制限に対応する6つの個別のマスク可能なカテゴリーに分類されます。サブアドレスのロケーション0x06に割り込みマスク・レジスタ(IMR)があり、上位6ビットがマスクの設定を表します。表3を参照してください。各割り込みカテゴリーの状態トリガを表4に示します。パワーアップ時、すべての割り込みがデフォルトでディスエーブル(マスク)されます。各割り込みカテゴリーは、IMRの適切なビットに1を書き込むことによってイネーブルすることができます。サブアドレス0x06にどの値を書き込んでも、副作用として、データ(3番目の)バイトのアクノリッジ・ビットで保留状態の割り込みを解除します。割り込みを解除すると $\overline{\text{IRQ}}$ ピンが解放されて、次の割り込みが発生するまで実際のデータの状態通知が再開されます。割り込みマスクを変更したくない場合、バス・マスタが前のデータをサブアドレス0x06に書き換えて割り込み要求を解除する必要があります。

動作

表3. 割り込みマスク・レジスタ

割り込みマスク・レジスタ (IMR)								
サブアドレス	0x06	REG6						
指示	書き込み/割り込み解除、読み出し							
	D7	D6	D5	D4	D3	D2	D1	D0
ENABLE_CHARGER_INT	1							
ENABLE_FAULT_INT		1						
ENABLE_EXTPWR_INT			1					
ENABLE_OTG_INT				1				
ENABLE_AT_ILIM_INT					1			
ENABLE_INPUT_UVCL_INT						1		

表4. 割り込みトリガのソース

マスク・カテゴリー	状態トリガ	状態レジスタ
ENABLE_CHARGER_INT	CHARGER_STATUS[2:0]	0x03
ENABLE_FAULT_INT	OVP_ACTIVE BAD_CELL OTG_FAULT NTC_HOT_FAULT	0x03 0x04
ENABLE_EXTPWR_INT	USBSNS_GOOD WALLSNS_GOOD EXT_PWR_GOOD	0x04
ENABLE_OTG_INT	OTG_ENABLED ID_PIN_DETECT	0x03
ENABLE_AT_ILIM_INT	AT_INPUT_ILIM	0x04
ENABLE_INPUT_UVCL_INT	INPUT_UVCL_ACTIVE	0x04

代わりにデフォルト入力電流制限

USBに準拠した動作をさせるには、図5に示すように、CLPROG1ピンとCLPROG2ピンの両方を1本の1.21kの1%抵抗に接続します。入力電力が供給されると、LTC4156はデフォルトで100mAの入力電流制限モードになります。I²Cのバス・マスタはその後、入力電流制限を表8に示す他のいずれかのモードに変更することができます。ここで、500mAおよび900mAの

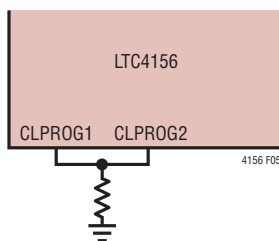


図5. USBに準拠したデフォルト入力電流制限

設定値はUSB互換の電流制限値に相当します。入力電源が取り去られてから再び接続されると、LTC4156は、I²Cで指示されるモードになるまで、デフォルトで再度100mAのモードになります。

アプリケーションに対して100mAのUSBデフォルト電流制限では不十分であり、USBに準拠する必要がない場合、図6に示すように、CLPROG1ピンの2本目の抵抗を使って、USBに準拠しない代わりにデフォルト入力電流を設定することができます。

抵抗は次式を使用した値にします。

$$R_{\text{CLPROG1}} = \frac{1.200\text{V}}{(I_{\text{VBUSLIM}} - I_{\text{VBUSQ}})} \cdot (991)$$

入力電力が供給されると、LTC4156は、デフォルトで、CLPROG1ピンに接続された抵抗による電流制限値に設定されます。I²Cのバス・マスタはその後、入力電流制限を表8に示す他のいずれかのモードに変更することができます。この場合、CLPROG2ピンに2本目の1.21kの設定抵抗が必要です。I²Cのマスタは、適切なUSBILIMビットまたはWALLILIMビットをCLPROG1モードに設定することにより、いつでもデフォルトの入力電流制限に戻すこともできます。入力電源が取り去られてから再び接続されるといつでも、LTC4156は再びデフォルトでCLPROG1のカスタム入力電流制限になります。

USBILIM[4:0]とWALLILIM[4:0]の内容には、常に選択された最新の入力電流モードが含まれますが、入力電源がその後取り去られるかまたは存在しない場合、I²Cのバス・マスタによって最後に書き込まれたデータと異なる可能性があります。I²Cのバス・マスタはいつでも、上記の2つのレジスタを読み出して、アクティブな入力電流制限モードを決めることができます。

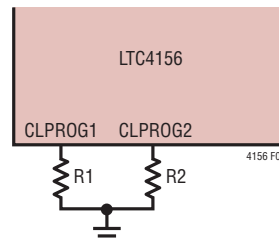


図6. USBに準拠しないデフォルト入力電流制限

動作

バッテリー・チャージャの動作

LTC4156は、自動再充電、不良セル検出、トリクル充電、プログラム可能な安全タイマ、サーミスタを使用した温度による充電制御、プログラム可能な充電終了表示、プログラム可能なフロート電圧、プログラム可能な充電電流、I²Cによる詳細な状態通知、プログラム可能な割り込みの発生など、多機能な定電流/定電圧LiFePO₄バッテリー・チャージャを備えています。

プリチャージ/低バッテリー電圧

バッテリーの充電サイクルを開始するとき、バッテリー・チャージャはまずバッテリーが深放電しているか確認します。バッテリー電圧がV_{LOWBAT} (標準2.7V)より低いと、LTC4156はI²Cを介してLOWBATの状態を通知します(表17を参照)。低バッテリー電圧が0.5時間以上持続すると、バッテリー・チャージャは自動的に停止し、I²Cポートを介してバッテリーが非応答であったことを知らせます。バッテリー電圧が低いと、バッテリーを保護するためと外付けPMOSトランジスタの過度の電力損失を防止するために、充電電流が減少します。バッテリー電圧と充電電流の減少の関係を図1に示します。入力電源(USBまたはACアダプタ)が利用できない場合、バッテリーの実際の充電状態に関係なく、I²Cを介したLOWBATの通知は常に有効となり、無視することができます。

定電流

バッテリー電圧が約2.8Vより高い場合、チャージャは定電流モードで設定された充電電流を供給しようとします。利用可能な入力電力と外部負荷状態に応じて、バッテリー・チャージャは設定された最大レートで充電できることも、できないこともあります。外部負荷がバッテリー充電電流よりも常に優先されます。同様に、USB入力とACアダプタ入力の電流制限の設定は常に監視され、追加電力のみがバッテリーの充電に使用できます。システム負荷が軽いとき、バッテリー充電電流が最大になります。

充電電流の上限は、PROGからグランドに接続された抵抗とI²Cポートで設定されるPROGサーボ電圧値の組み合わせによって設定されます。最大充電電流は次式で与えられます。

$$I_{\text{CHARGE}} = \frac{V_{\text{PROG}}}{R_{\text{PROG}}} \cdot 1000$$

V_{PROG}はI²Cポートによって設定可能で、75mVステップで150mV～1.2Vの範囲です。V_{PROG}のデフォルト値は1.2Vです。V_{PROG}は、サブアドレス0x02にあるビットICHARGE[3:0]によって制御されます。表10を参照してください。

定電流または定電圧のどちらの充電モードでも、PROGピンの電圧はバッテリーに供給される実際の充電電流に比例します。充電電流はPROGピンの電圧をモニタし、次の関係を使用することによっていつでも決定できます。

$$I_{\text{BAT}} = \frac{V_{\text{PROG}}}{R_{\text{PROG}}} \cdot 1000$$

ただし、利用可能な入力電力が限られていることとV_{OUT}から優先してシステム負荷に電力が供給されることにより、場合によっては実際のバッテリー充電電流I_{BAT}が設定電流I_{CHARGE}より減少することがあります。R_{PROG}は入力電力制限に関係なく、バッテリーの容量に適合するように設定します。

定電圧

バッテリー端子の電圧がプリセットされたフロート電圧に達すると、バッテリー・チャージャはこの電圧を一定に保ち、充電電流はゼロに向かって自然に減少します。I²Cポートを介してビットVFLOAT[1:0]を使用することにより、最終的なフロート電圧の選択に4つの電圧設定値が利用可能です(表11)。

動作

フル充電表示 (C/x)

PROGピンは、定電圧フェーズの充電時でも、常に実際の充電電流を表すので、PROGピンの電圧はそのフェーズでのバッテリーの充電状態を表します。LTC4156はPROGピンにフル充電表示コンパレータを備えており、I²Cポートを介してその結果を通知します。I²C制御のビットCXSET[1:0]により、24mV、60mV、120mV、および240mVのC/xコンパレータのレベル選択が可能です(表12)。PROGピンのサーボ電圧が150mV～1.2Vに設定可能なことを思い出してください。1.2Vのサーボ設定値がバッテリーのフル充電速度(1C)を表す場合、120mVのC/xの設定値はC/10に相当します。同様に、240mVのC/xの設定値はC/5を、24mVの設定値はC/50を、60mVの設定値はC/20に相当します。入力電力が制限されることによる誤った表示を防ぐために、バッテリー・チャージャが定電圧モード状態でない限り、C/x表示はマスクされます。

充電終了

バッテリーの充電サイクルは、内蔵のプログラム可能な終了安全タイマの時間が経過したときか、またはオプションとしてフル充電表示(C/x)がされたときのどちらかに終了します。バッテリーの電圧がユーザーによって設定されたフロート電圧に達すると、安全タイマが始動してC/xコンパレータがイネーブルされます。安全タイマが終了すると、バッテリーの充電が中止され、電流はそれ以上供給されません。安全タイマのデフォルトの終了時間は1時間ですが、I²CのビットTIMER[1:0]を使用して15分～4時間の範囲で4つの設定のいずれかに変更することができます(表9)。また、タイマの終了時間を4時間に設定すると、バッテリー充電電流が設定されたフル充電表示(C/x)のしきい値まで減少した場合、4時間のタイマ時間が経過する前に充電サイクルが終了します。

自動再充電

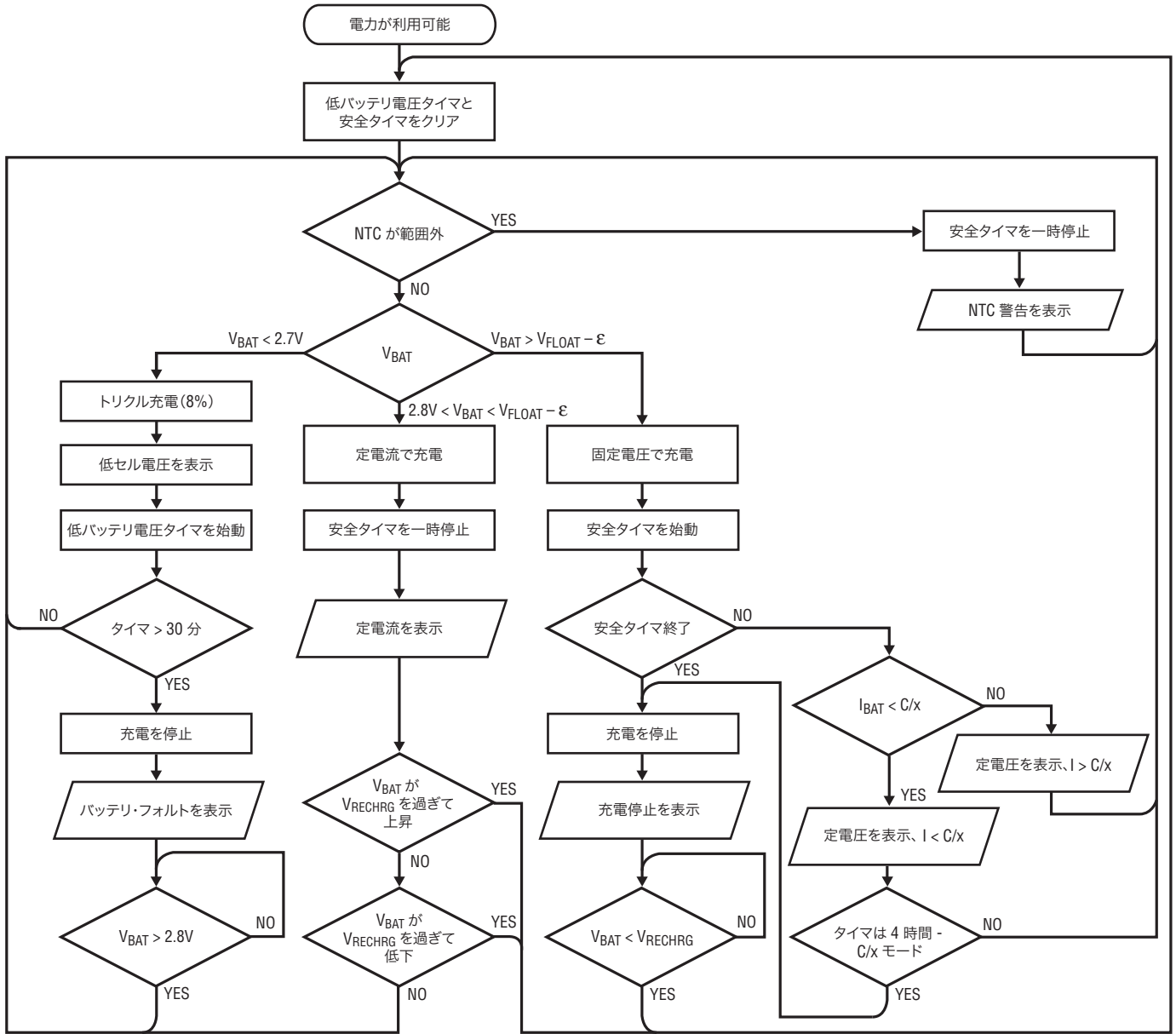
バッテリー・チャージャは充電を終了するとオフ状態を保ち、バッテリーからはわずかに数マイクロアンペアの電流しか流れません。携帯機器が十分長い時間この状態に留まると、バッテリーがいつかは自己放電します。バッテリーが常にトップオフされているように、バッテリー電圧がV_{RECHRG}(標準で設定されたV_{FLOAT}の97.6%)を下回ると新たな充電サイクルが自動的に開始されます。終了安全タイマも再びゼロにリセットされます。V_{RECHRG}より下への短時間の変化によって安全タイマがリセットしないように、バッテリー電圧は2.5ms以上V_{RECHRG}より低くする必要があります。また、入力(USBまたはACアダプタ)電源が接続し直されるか、またはチャージャがI²Cポートを使って一時的にディスエーブルされると、新たな充電サイクルが開始されます。図7のフローチャートにバッテリー・チャージャのアルゴリズムを示します。

NTCサーミスタ・モニタ

LTC4156は、スケールが7ビットに拡張されたアナログ・デジタル・コンバータ(ADC)を内蔵し、バッテリー・パックの近くに設置した外付け負温度係数(NTC)サーミスタを使って、バッテリー温度をモニタします。この機能を使用するには、図8に示すように、NTCピンとグラウンドの間にサーミスタR_{NTC}を接続し、NTCBIASからNTCにバイアス抵抗R_{BIAS}を接続します。R_{BIAS}は、選択したNTCサーミスタの25°Cでの値(r₂₅)に等しい値の1%抵抗にします。

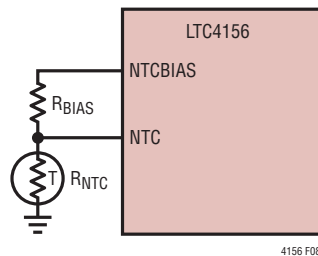
サーミスタの測定結果は、出荷および保管機能が有効になっているときを除き、I²Cポートの状態通知によって得られます。出荷および保管モードでない場合、サーミスタは約2.4秒ごとに自動的に測定されます。I²Cポートに供給されるサーミスタの測定結果は、各サンプリング期間の最後に更新され

動作



4156 F07

図7. バッテリー・チャージャのフローチャート



4156 F08

図8. 標準的サーミスタ・ネットワーク

4156f

動作

ます。サーミスタのバイアスを低デューティ・サイクルにするとサーミスタ電流が減少し、それに伴って、バッテリー流出電流がそのDC値の2000分の1になります。10kのサーミスタを使用した標準的なネットワークでは115nAのバッテリー流出電流が生じます。100kのサーミスタを使用すると、この流出電流は11.5nAに減少します。

対象となる温度範囲での測定の分解能を上げるには、A/Dコンバータのフルスケール範囲をNTCBIASの0.113倍～0.895倍に制限します。NTC ADCの結果は以下のように表すことができます。

$$\alpha_T \equiv \frac{r_T}{r_{25}} = \frac{\kappa_{SPAN} \cdot NTCVAL + \kappa_{OFFSET}}{1 - \kappa_{SPAN} \cdot NTCVAL - \kappa_{OFFSET}}$$

ここで、NTCVALは範囲が[0-127]のNTCVAL[6:0]の状態通知を10進数で表した値、ADCの定数 $\kappa_{SPAN} = 0.006162$ 、ADCの定数 $\kappa_{OFFSET} = 0.1127$ 、 r_T は温度Tでのサーミスタの抵抗、 α_T は2つの温度Tと25°Cでのサーミスタの抵抗比です。

サーミスタ・メーカーのデータシートから、 α_T とTの関係を示す温度参照テーブルか、または次式と一緒に使ってサーミスタ温度を決めることができる曲線適合パラメータ β のどちらかが得られます。

$$T = \frac{\beta}{\ln(\alpha_T) + \frac{\beta}{T_0}}$$

$$T = \frac{\beta}{\ln\left(\frac{\kappa_{SPAN} \cdot NTCVAL + \kappa_{OFFSET}}{1 - \kappa_{SPAN} \cdot NTCVAL - \kappa_{OFFSET}}\right) + \frac{\beta}{T_0}}$$

ここで、

T = ケルビン温度で表される温度結果

T_0 = サーミスタ・モデルの公称温度(ケルビン温度)。
標準で298.15K (25°C + 273.15°C)

β = サーミスタ・モデルの材料定数(ケルビン温度)。

サーミスタ値の通知の他、LTC4156は、サーミスタの値がVishayの曲線2のサーミスタの0°C～60°Cの範囲に相当する制限値を下回ると、バッテリーの充電を自動的に一時停止します。NTC_TOO_COLDとNTC_HOT_FAULTの状態はI²Cの状態通知NTCSTAT[1:0]にエンコードされます。バッテリーチャージャがイネーブルされると、CHARGER_STATUS[2:0]も温度の警告およびフォルトを通知します。表13と表16を参照してください。オプションとして、サーミスタの値がこの温度範囲に入るかまたはそこから出るときに、チャージャ状態の割り込み要求を発生することができます。また、温度の値がVishayの曲線2のサーミスタの60°Cに相当する制限値より高いと、オプションのNTC_HOT_FAULT割り込みを発生することができます。

NTCVALが10進数の102まで上がると、NTC_TOO_COLDの温度表示がトリガされます。これは、 $\alpha_{COLD,WARNING} = 2.86$ およびVishayの曲線2のサーミスタの0°Cに相当します。NTCVALが10進数の98まで下がると、低温表示が解除されます。これは、 $\alpha_{COLD,RESET} = 2.53$ およびVishayの曲線2のサーミスタの2°Cに相当します。

NTCVALが10進数の19まで下がると、NTC_HOT_FAULTの温度表示がトリガされます。これは、 $\alpha_{CRITICAL,FAULT} = 0.298$ およびVishayの曲線2のサーミスタの60°Cに相当します。NTCVALが10進数の23まで上がると、非常な高温表示が解除されます。これは、 $\alpha_{CRITICAL,RESET} = 0.341$ およびVishayの曲線2のサーミスタの55.5°Cに相当します。

サーミスタのバイアス・ネットワークを変更して、上記の温度しきい値の片方または両方を調整することができます。実装の詳細については、「アプリケーション情報」のセクションの「代わりのNTCサーミスタとバイアス」を参照してください。

動作

表 5. 入力低電圧電流制限の制御

入力低電圧電流制限の制御									REG0
サブアドレス	0x00	DISABLE_INPUT_UVCL							
指示	書き込みおよび読み出し								
DISABLE_INPUT_UVCL	D7	D6	D5	D4	D3	D2	D1	D0	
イネーブル*	0								
ディスエーブル	1								

* デフォルト設定

表 6. USB On-The-Go の ID ピンの自律的な起動

USB On-The-Go の ID ピンの自律的な起動									REG0
サブアドレス	0x00	LOCKOUT_ID_PIN							
指示	書き込みおよび読み出し								
LOCKOUT_ID_PIN	D7	D6	D5	D4	D3	D2	D1	D0	
自律的な起動を許容*			0						
自律的な起動をディスエーブル			1						

* デフォルト設定

表 7. 入力電流制限の設定

入力電流制限の設定									REG0, REG1
サブアドレス	0x00	USB の入力電流制限 USBILIM[4:0]							
サブアドレス	0x01	AC アダプタの入力電流制限 WALLILIM[4:0]							
指示	書き込みおよび読み出し								
WALLILIM USBILIM	D7	D6	D5	D4	D3	D2	D1	D0	
最大 100mA (USB 低電力)*				0	0	0	0	0	
最大 500mA (USB 高電力)*				0	0	0	0	1	
最大 600mA				0	0	0	1	0	
最大 700mA				0	0	0	1	1	
最大 800mA				0	0	1	0	0	
最大 900mA (USB 3.0)				0	0	1	0	1	
標準 1000mA				0	0	1	1	0	
標準 1250mA				0	0	1	1	1	
標準 1500mA				0	1	0	0	0	
標準 1750mA				0	1	0	0	1	
標準 2000mA				0	1	0	1	0	
標準 2250mA				0	1	0	1	1	
標準 2500mA				0	1	1	0	0	
標準 2750mA				0	1	1	0	1	
標準 3000mA				0	1	1	1	0	
最大 2.5mA (USB サスペンド)				0	1	1	1	1	
CLPROG1 を選択**				1	1	1	1	1	

* CLPROG1 と CLPROG2 を短絡したときのデフォルト設定。入力電力がないときに自動的にリセット。

** 2本の CLPROG 抵抗を使用したときのデフォルト設定。入力電力がないときに自動的にリセット。

動作

表 8. 入力コネクタの優先度の切り替え

入力コネクタの優先度の切り替え								REG1
サブアドレス	0x01	優先度						
指示	書き込みおよび読み出し							
優先度	D7	D6	D5	D4	D3	D2	D1	D0
ACアダプタ入力を優先*	0							
USB入力を優先	1							

* デフォルト設定

表 9. バッテリ・チャージャの安全タイマ

バッテリ・チャージャの安全タイマ								REG1
サブアドレス	0x01	TIMER[1:0]						
指示	書き込みおよび読み出し							
TIMER[1:0]	D7	D6	D5	D4	D3	D2	D1	D0
1時間*		0	0					
4時間またはC/x表示		0	1					
0.25時間		1	0					
0.50時間		1	1					

* デフォルト設定

表 10. バッテリ・チャージャの電流制限

バッテリ・チャージャの電流制限									REG2
サブアドレス	0x02	ICHARGE[3.0]							
指示	書き込みおよび読み出し								
フルスケール電流 (%)	VPROGサーボ (V)	D7	D6	D5	D4	D3	D2	D1	D0
チャージャがディスエーブル状態	0.000	0	0	0	0				
12.50	0.150	0	0	0	1				
18.75	0.225	0	0	1	0				
25.00	0.300	0	0	1	1				
31.25	0.375	0	1	0	0				
37.50	0.450	0	1	0	1				
43.75	0.525	0	1	1	0				
50.00	0.600	0	1	1	1				
56.25	0.675	1	0	0	0				
62.50	0.750	1	0	0	1				
68.75	0.825	1	0	1	0				
75.00	0.900	1	0	1	1				
81.25	0.975	1	1	0	0				
87.50	1.050	1	1	0	1				
93.75	1.125	1	1	1	0				
100.00*	1.200*	1	1	1	1				

* デフォルト設定

動作

表 11. バッテリ・チャージャのフロート電圧

バッテリー・チャージャのフロート電圧									REG2
サブアドレス	0x02	VFLOAT[1:0]							
指示	書き込みおよび読み出し								
バッテリー電圧 (V)	D7	D6	D5	D4	D3	D2	D1	D0	
3.45*					0	0			
3.55					0	1			
3.60					1	0			
3.80					1	1			

* デフォルト設定

表 12. フル充電表示のしきい値

フル充電表示のしきい値									REG2
サブアドレス	0x02	CXSET[1:0]							
指示	書き込みおよび読み出し								
フルスケール電流 (%)	V _{PROG} しきい値 (V)	D7	D6	D5	D4	D3	D2	D1	D0
10*	0.120*							0	0
20	0.240							0	1
2	0.024							1	0
5	0.060							1	1

* デフォルト設定

表 13. バッテリ・チャージャの状態通知

バッテリー・チャージャの状態通知									REG3
サブアドレス	0x03	CHARGER_STATUS[2:0]							
指示	読み出し								
バッテリー・チャージャの状態	D7	D6	D5	D4	D3	D2	D1	D0	
チャージャ・オフ	0	0	0						
低バッテリー電圧	0	0	1						
定電流	0	1	0						
定電圧、V _{PROG} > V _{C/X}	0	1	1						
定電圧、V _{PROG} < V _{C/X}	1	0	0						
NTC 温度が低すぎる、充電停止	1	1	0						
NTC 高温フォルト、充電停止	1	1	1						

表 14. USB On-The-Go の ID ピン検出

USB On-The-Go の ID ピン検出									REG3
サブアドレス	0x03	ID_PIN_DETECT							
指示	読み出し								
ID ピンの状態	D7	D6	D5	D4	D3	D2	D1	D0	
検出なし				0					
ID ピンを GND に短絡*				1					

* ピン検出は LOCKOUT_ID_PIN の影響を受けない。

表 15. USB On-The-Go のイネーブル状態

USB On-The-Go のイネーブル状態									REG3
サブアドレス	0x03	OTG_ENABLED							
指示	読み出し								
昇圧レギュレータの状態	D7	D6	D5	D4	D3	D2	D1	D0	
昇圧スイッチング・レギュレータが非アクティブ					0				
昇圧スイッチング・レギュレータがアクティブ					1				

表 16. NTC サーミスタの状態通知

NTC サーミスタの状態通知									REG3
サブアドレス	0x03	NTCSTAT[1:0]							
指示	読み出し								
NTC サーミスタの状態	D7	D6	D5	D4	D3	D2	D1	D0	
NTC が通常状態						0	0		
NTC_TOO_COLD						0	1		
NTC_HOT_FAULT						1	1		

表 17. 低バッテリー電圧の検出

低バッテリー電圧の検出									REG3
サブアドレス	0x03	LOWBAT							
指示	読み出し								
バッテリー電圧の状態	D7	D6	D5	D4	D3	D2	D1	D0	
通常状態								0	
低セル電圧*								1	

* 低セル電圧は、入力 (AC アダプタまたは USB) 電源が利用可能でバッテリー・チャージャがイネーブルされているか、または昇圧レギュレータの自動または手動のイネーブルが要求されている場合だけ重要。

4156f

動作

表 18. 外部電源 (AC アダプタまたは USB) の利用可能状態

外部電源 (AC アダプタまたは USB) の利用可能状態									REG4
サブアドレス	0x04 EXT_PWR_GOOD								
指示	読み出し								
電源の利用可能状態	D7	D6	D5	D4	D3	D2	D1	D0	
バッテリー電源のみ	0								
外部電源が利用可能*	1								

*USB On-The-Go 昇圧コンバータがアクティブなときは有効ではない。

表 19. USB 入力電圧の有効状態

USB 入力電圧の有効状態									REG4
サブアドレス	0x04 USBSNS_GOOD								
指示	読み出し								
USBSNS の状態	D7	D6	D5	D4	D3	D2	D1	D0	
USBSNS 電圧が無効		0							
USBSNS 電圧が有効*		1							

*印加された入力電圧が有効範囲内か、または USB On-The-Go がレギュレーション状態のときに有効。

表 20. AC アダプタ入力電圧の有効状態

AC アダプタ入力電圧の有効状態									REG4
サブアドレス	0x04 WALLSNS_GOOD								
指示	読み出し								
WALLSNS の状態	D7	D6	D5	D4	D3	D2	D1	D0	
WALLSNS 電圧が無効			0						
WALLSNS 電圧が有効			1						

表 21. 入力電流制限の状態

入力電流制限の状態									REG4
サブアドレス	0x04 AT_INPUT_ILIM								
指示	読み出し								
入力電流制限の状態	D7	D6	D5	D4	D3	D2	D1	D0	
入力電流制限が非アクティブ				0					
入力電流制限がアクティブ				1					

表 22. 入力低電圧電流制限 (ブラウンアウト) の状態

入力低電圧電流制限 (ブラウンアウト) の状態									REG4
サブアドレス	0x04 INPUT_UVCL_ACTIVE								
指示	読み出し								
入力低電圧電流制限の状態	D7	D6	D5	D4	D3	D2	D1	D0	
入力 UVCL が非アクティブ					0				
入力 UVCL がアクティブ					1				

表 23. 過電圧保護のフォルト

過電圧保護のフォルト									REG4
サブアドレス	0x04 OVP_ACTIVE								
指示	読み出し								
入力過電圧	D7	D6	D5	D4	D3	D2	D1	D0	
フォルトなし						0			
入力 (USB または AC 電源) 過電圧						1			

表 24. USB On-The-Go 昇圧レギュレータのフォルト・シャットダウン

USB On-The-Go 昇圧レギュレータのフォルト・シャットダウン									REG4
サブアドレス	0x04 OTG_FAULT								
指示	読み出し								
昇圧レギュレータの状態	D7	D6	D5	D4	D3	D2	D1	D0	
フォルトなし							0		
レギュレータ過電流シャットダウン							1		

表 25. バッテリーの充電無応答

バッテリーの充電無応答									REG4
サブアドレス	0x04 BAD_CELL								
指示	読み出し								
バッテリーの状態	D7	D6	D5	D4	D3	D2	D1	D0	
フォルトなし								0	
低セル電圧タイムアウト								1	

動作

表 26. NTC AD コンバータの結果

NTC AD コンバータの結果									REG5
サブアドレス	0x05	NTCVAl[6:0]							
指示	読み出し								
NTCの変換結果	D7	D6	D5	D4	D3	D2	D1	D0	
NTCVAl[6:0]*	d	d	d	d	d	d	d		

ADCの結果の温度への変換については、「動作」のセクションの「NTCサーミスタ・モニタ」を参照してください。

表 27. バッテリ充電のNTC温度の範囲外

バッテリー充電のNTC温度の範囲外									REG5
サブアドレス	0x05	NTC_WARNING							
指示	読み出し								
NTC温度の範囲	D7	D6	D5	D4	D3	D2	D1	D0	
通常温度								0	
充電するには温度が高すぎるかまたは低すぎる								1	

表 28. バッテリ・チャージャの割り込みマスク

バッテリー・チャージャの割り込みマスク									REG6
サブアドレス	0x06	ENABLE_CHARGER_INT							
指示	書き込みおよび読み出し								
割り込みイネーブル状態	D7	D6	D5	D4	D3	D2	D1	D0	
チャージャ割り込みをディスエーブル*	0								
チャージャ割り込みをイネーブル	1								

* デフォルト。

CHARGER_STATUS[2:0] を変更することによって割り込みがトリガされる。サブアドレス 0x06 にデータを書き込むと、副作用として保留状態の割り込み要求が解除される。

表 29. フォルト割り込みマスク

フォルト割り込みマスク									REG6
サブアドレス	0x06	ENABLE_FAULT_INT							
指示	書き込みおよび読み出し								
割り込みイネーブル状態	D7	D6	D5	D4	D3	D2	D1	D0	
フォルト割り込みをディスエーブル*		0							
フォルト割り込みをイネーブル		1							

* デフォルト。

OVP_ACTIVE、BAD_CELL、OTG_FAULT、またはNTC_HOT_FAULTを変更することによって割り込みがトリガされる。サブアドレス 0x06 にデータを書き込むと、副作用として保留状態の割り込み要求が解除される。

表 30. 外部電源が利用可能な割り込みマスク

外部電源が利用可能な割り込みマスク									REG6
サブアドレス	0x06	ENABLE_EXTPWR_INT							
指示	書き込みおよび読み出し								
割り込みイネーブル状態	D7	D6	D5	D4	D3	D2	D1	D0	
外部電源の割り込みをディスエーブル*			0						
外部電源の割り込みをイネーブル			1						

* デフォルト。

USBSNSGD、WALLSNSGD、またはEXTPWRGDを変更することによって割り込みがトリガされる。サブアドレス 0x06 にデータを書き込むと、副作用として保留状態の割り込み要求が解除される。

動作

表 31. USB On-The-Go の割り込みマスク

USB On-The-Go の割り込みマスク									REG6
サブアドレス	0x06								ENABLE_OTG_INT
指示	書き込みおよび読み出し								
割り込みイネーブル状態	D7	D6	D5	D4	D3	D2	D1	D0	
USB On-The-Go の割り込みをディスエーブル*				0					
USB On-The-Go の割り込みをイネーブル				1					

* デフォルト。

EN_BOOST、ID_DETECT を変更することによって割り込みがトリガされる。サブアドレス 0x06 にデータを書き込むと、副作用として保留状態の割り込み要求が解除される。

表 32. 入力電流制限の割り込みマスク

入力電流制限の割り込みマスク									REG6
サブアドレス	0x06								ENABLE_AT_ILIM_INT
指示	書き込みおよび読み出し								
割り込みイネーブル状態	D7	D6	D5	D4	D3	D2	D1	D0	
入力電流制限の割り込みをディスエーブル*					0				
入力電流制限の割り込みをイネーブル					1				

* デフォルト。

AT_INPUT_ILIM を変更することによって割り込みがトリガされる。サブアドレス 0x06 にデータを書き込むと、副作用として保留状態の割り込み要求が解除される。

表 33. 入力低電圧電流制限(ブラウンアウト検出)の割り込みマスク

入力低電圧電流制限(ブラウンアウト検出)の割り込みマスク									REG6
サブアドレス	0x06								ENABLE_INPUT_UVCL_INT
指示	書き込みおよび読み出し								
割り込みイネーブル状態	D7	D6	D5	D4	D3	D2	D1	D0	
入力低電圧電流制限の割り込みをディスエーブル*						0			
入力低電圧電流制限の割り込みをイネーブル						1			

* デフォルト。

INPUT_UVCL_ACTIVE を変更することによって割り込みがトリガされる。サブアドレス 0x06 にデータを書き込むと、副作用として保留状態の割り込み要求が解除される。

表 34. USB On-The-Go 昇圧コンバータのマニュアル起動

USB On-The-Go 昇圧コンバータのマニュアル起動									REG6
サブアドレス	0x06								REQUEST_OTG
指示	書き込みおよび読み出し								
昇圧レギュレータの起動	D7	D6	D5	D4	D3	D2	D1	D0	
昇圧レギュレータを自動起動またはディスエーブル*							0		
昇圧レギュレータをイネーブル							1		

* デフォルト。

USB 入力または AC アダプタ入力のどちらかに電圧が印加されていると、レギュレータを起動できない。自動起動は LOCKOUT_ID_PIN によって制御される。サブアドレス 0x06 にデータを書き込むと、副作用として保留状態の割り込み要求が解除される。

アプリケーション情報

代替のNTCサーミスタとバイアス

片側が接地されたサーミスタとバイアス抵抗をNTCピンに接続すると、LTC4156は温度による充電制御を行います。温度がNTC_HOT_FAULT制限値を上回るか、またはNTC_TOO_COLD制限値を下回ると、充電が一時停止します。Vishayの曲線2のサーミスタとサーミスタの室温抵抗値(r_{25})に等しい値のバイアス抵抗を使用することにより、上側と下側の温度がそれぞれ約60°Cと0°Cに予め設定されます。また、NTC_HOT_FAULTのしきい値は必要に応じて割り込みを発生します。

図9に示すサーミスタ・バイアス・ネットワークに軽微な変更を加えることで、温度しきい値の片方または両方を調整することができますが、通常、温度しきい値を互いに近づけることはできないという制約があります。これには、サーミスタの温度感度を上げる必要があるということが直感的に分かります。

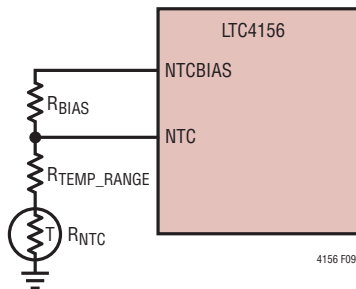


図9. 代替のNTCバイアス・ネットワーク

下記の説明では、以下の表記を使用します。

r_{25}

NTCサーミスタの値(25°C)。

R_{BIAS}

低ドリフトバイアス抵抗。NTCBIASピンとNTCピンの間に接続。

R_{TEMP_RANGE}

オプションの希釈抵抗。サーミスタと直列接続。

$$\alpha_T \equiv \frac{r_T}{r_{25}}$$

基準温度に対する温度Tでのサーミスタの抵抗比。

$$\alpha_{TOO_COLD} \equiv \frac{r_{TOO_COLD}}{r_{25}}$$

望みのNTC_TOO_COLDしきい値温度でのサーミスタの基準温度に対するサーミスタの抵抗比。

$$\alpha_{HOT_FAULT} \equiv \frac{r_{HOT_FAULT}}{r_{25}}$$

望みのNTC_HOT_FAULTしきい値温度でのサーミスタの基準温度に対するサーミスタの抵抗比。

$$\alpha_{BIAS} \equiv \frac{R_{BIAS}}{r_{25}}$$

低ドリフト・バイアス抵抗と r_{25} の比。

$$\alpha_{TEMP_RANGE} \equiv \frac{R_{TEMP_RANGE}}{r_{25}}$$

オプションの低ドリフト希釈抵抗と r_{25} の比。

r_{25} 、 r_T 、 r_{TOO_COLD} および r_{HOT_FAULT} はすべて異なる温度でのサーミスタの抵抗値であり、 R_{BIAS} と R_{TEMP_RANGE} が実際の低ドリフト抵抗であることに注意してください。

以下のすべての計算では、様々な温度でのサーミスタの α_T を決めることが必要になります。このパラメータはサーミスタの材料特性にのみ依存します。与えられたサーミスタの α_T と温度は、2つの方法の1つで求めることができます。サーミスタメーカーは多くの場合、データシートに α_T と温度の関係を示す参照テーブルを記載しています。任意の温度Tに対して、 α_T を直接参照することができます。

任意のTに対して α_T を求める2つ目の方法では、以下のモデル化した計算式とサーミスタに固有の材料定数を使用する必要があります。

$$\alpha_T = e^{\beta \left[\left(\frac{1}{T} \right) - \left(\frac{1}{T_0} \right) \right]}$$

アプリケーション情報

ここで、

e = 自然対数の底 (約 2.71828)

T = 対象となる温度 (ケルビン温度)

T_0 = サーミスタ・モデルの公称温度 (ケルビン温度)。標準で 298.15K (25°C + 273.15°C)

β = モデルの材料定数 (ケルビン温度)。このモデルは曲線が T_0 と 2 つ目の温度に適合しています。ほとんどのサーミスタの β はほぼ 4000K です。 β が高くなると温度感度が高くなりますが、代償として、幅広い温度範囲での直線性が低下します。

シンプルな代わりのサーミスタ・バイアス・ネットワーク

バイアス抵抗 R_{BIAS} を調整し、オプションの R_{TEMP_RANGE} を取り去るだけで、温度しきい値の 1 つを調整することができます。他の温度コンパレータのしきい値は、1 つ目の温度しきい値と LTC4156 内で固定された N_{TCVAL} しきい値を選択することによって決まります。 R_{BIAS} を r_{25} より大きくすると、両方の温度しきい値が低くなり、同時にしきい値間の温度スパンがわずかに圧縮されます。同様に、 R_{BIAS} を r_{25} より小さくすると、両方の温度しきい値が高くなり、同時にしきい値間の温度スパンがわずかに拡張されます。1 つの温度しきい値を設定するには、前に説明した方法の 1 つを使って、選択した温度しきい値に対する α_{TOO_COLD} または α_{HOT_FAULT} のいずれかの値を求め、以下の適切な式に代入して α_{BIAS} と R_{BIAS} の値を計算します。

$$\alpha_{BIAS} = 0.34917 \cdot \alpha_{TOO_COLD}$$

$$\alpha_{BIAS} = 3.35249 \cdot \alpha_{HOT_FAULT}$$

$$R_{BIAS} = \alpha_{BIAS} \cdot r_{25}$$

新たに設定された温度しきい値に対する α_{BIAS} が決まったら、他の 2 つの従属する温度しきい値は α_{BIAS} を残りの式に代入して求めることができます。

次式を使って、「電気的特性」の表から得られる K_{SPAN} と K_{OFFSET} の値を代入することにより、他のどの NTC ADC 結果 (N_{TCVAL}) も変換することができます。

$$\alpha_T = \left[\frac{K_{SPAN} \cdot N_{TCVAL} + K_{OFFSET}}{1 - K_{SPAN} \cdot N_{TCVAL} - K_{OFFSET}} \right] \alpha_{BIAS}$$

したがって、 α_T を使用し、サーミスタ・メーカーから得られる参照テーブルまたは次式の曲線適合モデルを使って温度を決めることができます。

$$T = \frac{\beta}{\ln(\alpha_T) + \frac{\beta}{T_0}}$$

複雑な代わりのサーミスタ・バイアス・ネットワーク

R_{BIAS} を調整しても温度しきい値間に十分なスパンが得られない場合、NTC ピンとサーミスタの上側の間に 2 本目の低ドリフト・バイアス抵抗を追加することができます。この抵抗には、ドリフト抵抗が小さいサーミスタの高い温度感度を和らげる実効果があります。この結果、熱利得が低下し、LTC4156 の予め設定された電圧しきい値間の温度スパンの幅が広がります。この追加の抵抗を使用し、両方の温度コンパレータしきい値を調整することができます。対象となる 2 つの温度しきい値に対する α_T の値を決定後、以下の式を使って、 α_{BIAS} と α_{TEMP_RANGE} を決めることができます。

$$\alpha_{TEMP_RANGE} = 0.11626 \cdot \alpha_{TOO_COLD} - 1.11626 \cdot \alpha_{HOT_FAULT}$$

$$R_{TEMP_RANGE} = \alpha_{TEMP_RANGE} \cdot r_{25}$$

$$\alpha_{BIAS} = 0.38976 \cdot (\alpha_{TOO_COLD} - \alpha_{HOT_FAULT})$$

$$R_{BIAS} = \alpha_{BIAS} \cdot r_{25}$$

上記の式を使って物理的に実現不可能な R_{TEMP_RANGE} の負の結果を求めることができます。負の結果は、2 つの選択された温度しきい値が非常に近い温度で、サーミスタで得られるよりも大きな温度感度を必要とすることを表します。

アプリケーション情報

$$\alpha_T = \left[\frac{\kappa_{SPAN} \cdot NTCVAL + \kappa_{OFFSET}}{1 - \kappa_{SPAN} \cdot NTCVAL - \kappa_{OFFSET}} \right] \alpha_{BIAS} - \alpha_{TEMP_RANGE}$$

$$T = \frac{\beta}{\ln \left(\left[\frac{\kappa_{SPAN} \cdot NTCVAL + \kappa_{OFFSET}}{1 - \kappa_{SPAN} \cdot NTCVAL - \kappa_{OFFSET}} \right] \alpha_{BIAS} - \alpha_{TEMP_RANGE} \right) + \frac{\beta}{T_0}}$$

「動作」のセクションで示したNTCの式の一般的な形式には上記が含まれており、カスタム・バイアス・ネットワークを使用したサーミスタ A/D コンバータの結果を容易に解釈できます。 R_{BIAS} だけを変更するのであれば、 $\alpha_{TEMP_RANGE} = 0$ にします。

入力マルチプレクサ/過電圧保護 MOSFET の選択

LTC4156 は、チャージポンプ電圧ダブラを内蔵し、USBGT ピンと WALLGT ピンを介して N チャネル MOSFET をドライブします。入力マルチプレクサ/保護 FET のドライブに利用可能なゲート-ソース間電圧は、入力電圧にほぼ等しい値 (標準で 4V ~ 6V) です。FET チャネルが十分に導通して低抵抗の導通経路を確保するように、FET のしきい値電圧を約 2.5V より低くする必要があります。総ゲート・リーク電流を 1 μ A より小さくして、十分なチャージポンプ出力電圧を保証します。ゲート酸化膜のブレイクダウン電圧を 7V より高くする必要があります。高電流レベルでは、FET の $R_{DS(ON)}$ がスイッチング・レギュレータとバッテリー・チャージャの効率に悪影響を与えます。2つの保護 FET を直列接続する (MN1 と MN3、MN2 と MN4) と、全抵抗は個々の $R_{DS(ON)}$ の和になります。この結合された抵抗は、LTC4156 の最高性能での内部スイッチの抵抗 (標準

で 80m Ω ~ 90m Ω) に比べて無視できる値にします。デバイス MN1 および MN2 のドレイン・ブレイクダウン電圧は、要求される過電圧保護レベルに適した値にする必要があります。ドレインは印加される入力電圧の最大振幅に曝されます。デバイス MN3 および MN4 のドレインは、LTC4156 の動作電圧範囲のみに曝されます。したがって、デバイス MN3 および MN4 のドレイン・ブレイクダウン電圧は少なくとも 7V の定格が必要です。適した N チャネル・トランジスタのいくつかを表 35 に示します。逆電流保護が不要な場合、デバイス MN3 および MN4 には BV_{DSS} が小さいトランジスタが適しているかもしれません。「動作」のセクションで説明したように、抵抗 R1 および R2 も、要求される過電圧保護のレベルに基づいた電力損失に対して適切なサイズにする必要があります。

表 35. 推奨する N チャネル入力マルチプレクサ MOSFET

メーカー	製品番号	$R_{DS(ON)}$ (m Ω)	V_T (V)	BV_{DSS} (V)
Fairchild	FDMC8651	4.3	1.1	30
Fairchild	FDMC8030	10.7	2.8	40
Vishay	Si7938DP	5.6	2.5	40

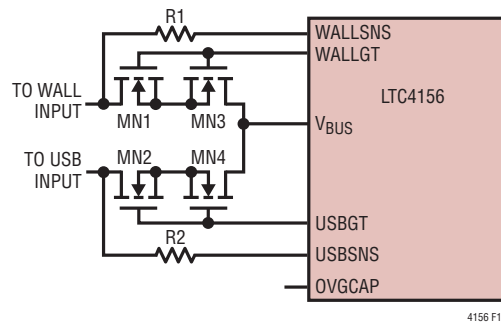


図 10. デュアル入力過電圧保護

4156 F10

アプリケーション情報

代わりに入力電源の構成設定

1つの入力しか必要としないアプリケーションでは、過電圧保護に必要な外部回路はかなり簡素化されます。図11に示すように、正電圧保護に必要なのは1個のNチャネルMOSFETと抵抗だけであり、OVGCAPは未接続にしておくことができます。USB On-The-Go昇圧レギュレータを使用するアプリケーションでは、R1をUSBSNSに、MN1のゲートをUSBGTに接続します。USB On-The-Goを使用しないアプリケーションでは、USBSNS/USBGTピンまたはWALLSNS/WALLGTピンのどちらかを使用することができます。使用しないピンは未接続にしておくことができます。

逆電圧保護を必要とするデュアル入力のアプリケーションでは、パワー・トランジスタを追加する必要があります。図12の回路は、MN3とMN4のドレイン・ブレイクダウン電圧定格までの正電圧保護、およびMN1とMN2のドレイン・ブレイクダウン電圧定格までの負電圧保護を行います。Q1とQ2は、MN1とMN2のゲート酸化膜を保護するための小信号トラン

ジスタです。NチャネルMOSFETのドレイン接続を共通にし、ソース/ボディー接続が入力コネクタとV_{BUS}ピンに向くようにする必要があります。ご注意ください。

インダクタの選択

LTC4156は、コア飽和特性、巻線抵抗特性、および温度上昇特性がアプリケーションのピーク電流に適した1 μ Hのインダクタで動作するように設計されています。インダクタ電流リップルの大きさは通常状態より約400mA小さく、ピーク・インダクタ電流がスイッチング・レギュレータの平均出力電流より200mA大きくなります。効率低下を無視すると、降圧レギュレータの平均出力電流は平均入力電流よりV_{BUS}/V_{OUT}の比だけ大きくなります。LTC4156は、インダクタのコアの飽和レベルを超える過渡変化に耐えることができますが、インダクタンスが徐々にゼロに近づくに従って、インダクタ電流はLTC4156のピーク電流クランプまで急激に増加します。小さなインダクタで過負荷状態が続くと、インダクタが自己の抵抗による温度上昇によって損傷する可能性があります。

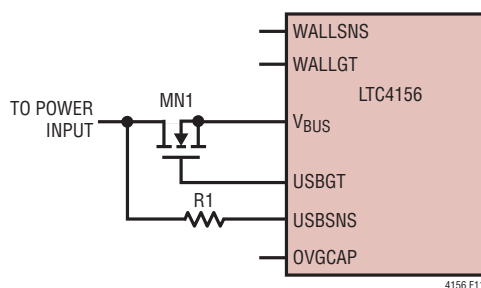


図11. シングル入力過電圧保護

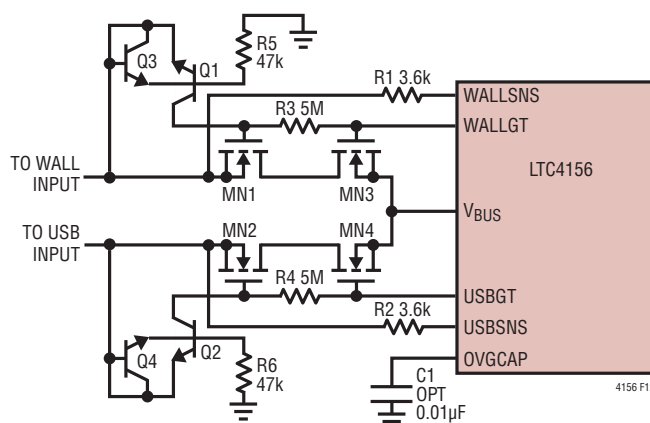


図12. デュアル入力正電圧および負電圧保護

アプリケーション情報

インダクタのコアは、フェライトなどの材料からなり、2.25MHzでのスイッチングに適しており、過度のヒステリシス損失がないものにします。適したインダクタのいくつかを表36に示します。

表36. 推奨インダクタ

メーカー	製品番号	R _{DC} (mΩ)	I _{MAX} (A)	パッケージ (mm)
Vishay	IHL2525AHE-B1ROM01	17.5	7	6.5 × 6.9 × 3.2
Coilcraft	XFL4020-102ME	10.8	5.4	4 × 4 × 2.1
TDK	TDKLF5022T1R2N4R2-LF	21	4.2	5 × 5.2 × 2.2

I_{MAX}は、標準で30%の飽和電流と自己発熱電流仕様の小さい方。

バッテリー・チャージャ MOSFET の選択

LTC4156は、CHGSNSピンとBATSNSピンの間に1個の外付けPチャンネルMOSFETを接続して、バッテリー充電電流と理想ダイオード電流を流す必要があります。しきい値電圧の大きさは約2.5Vより小さくします。(Pチャンネルのしきい値は負の数値V_{GS(th)}、または正の数値V_{SG(th)}で表すことができます。)ゲート・リーク電流は500nA以下にします。ドレイン電圧のブレークダウン電圧とゲート酸化膜のブレークダウン電圧はどちらも5V以上の大きさにします。LTC4156は、バッテリー・チャージャFETと直列の電流検出回路に約40mΩの抵抗を与えます。バッテリーの充電とバッテリーからシステム負荷への電力供給の両方の効率を最大にするため、チャンネル抵抗R_{DS(ON)}を40mΩに比べて小さくします。適したPチャンネル・トランジスタのいくつかを表37に示します。

低消費電力の出荷および保管モードでV_{OUT}のすべての下流のデバイスの電力を遮断する必要があるアプリケーションの場合、必要に応じて、1個目のPチャンネルMOSFETと直列に2個目のPチャンネルMOSFETを接続することができます。低消費電力の出荷および保管モードの詳細については、「動作」のセクションを参照してください。2個目のデバイスの要件は前述したものと同様ですが、総ゲート・リーク電流が個々のリーク電流の和であり、総R_{DS(ON)}が個々のR_{DS(ON)}の和であることに注意する必要があります。

表37. 推奨するPチャンネル・バッテリー・チャージャMOSFET

メーカー	製品番号	R _{DS(ON)} (mΩ)	V _T (V)	BV _{DSS} (V)
Fairchild	FDMC510P	7.6	-0.5	-20
Vishay	Si7123DN	11.2	-1	-20
Vishay	Si5481DU	24	-1	-20

V_{BUS} および V_{OUT} のバイパス・コンデンサ

LTC4156と一緒に使用されるコンデンサの種類と容量によって、レギュレータ制御ループの安定性、入力電圧リップルなど、いくつかの重要なパラメータが決まります。LTC4156では、V_{BUS}からV_{OUT}の間に降圧スイッチング電源を使用しているので、入力電流の波形には高周波成分が含まれています。等価直列抵抗(ESR)が小さい積層セラミック・コンデンサを使ってV_{BUS}をバイパスすることを強く推奨します。タンタル・コンデンサやアルミ・コンデンサはESRが大きいため推奨しません。V_{BUS}のコンデンサの値により、与えられた負荷電流に対する入力リップルの大きさが直接制限されます。このコンデンサのサイズを大きくすると入力リップルが小さくなります。USB仕様では、USB電源バスの両端に最大10μFを直接接続することができます。V_{BUS}の保護に過電圧保護回路を使用している場合、そのソフトスタート特性を活用することが可能で、必要に応じて大きなV_{BUS}コンデンサを使用することができます。入力チャンネルの片方または両方がUSBに使用されない場合、過電圧保護NMOSデバイスの上流に置かれた追加の容量が非常に大きな高周波電流リップルを吸収することができます。

過渡負荷時に大きなV_{OUT}電圧ステップが発生しないように、セラミック・コンデンサを使ってV_{OUT}をバイパスすることも推奨します。出力コンデンサはスイッチング・レギュレータの補償に使用されます。V_{OUT}にはESRが小さい22μF以上のコンデンサが必要です。さらに容量を増やすと負荷過渡性能と安定性が改善されます。

アプリケーション情報

積層セラミック・チップ・コンデンサ (MLCC) は一般に ESR 特性が非常に優れています。密な基板レイアウトと切れ目の無いグラウンド・プレーンを MLCC と組み合わせると、非常に良い性能が得られ、EMI 放射が低く抑えられます。

回路内のセラミック・コンデンサの実際の容量は、回路で想定される小さな AC 信号と DC バイアスを使って測定します。多くのメーカーは $1V_{RMS}$ の AC テスト信号を使って電圧に対する容量を規定しているので、その結果、アプリケーションでコンデンサが示す容量より大きくなっています。ユーザーは、アプリケーションに近い動作条件を使って測定を行うか、またはメーカーに実際の容量を問い合わせ、選択したコンデンサがアプリケーションの要求する最小容量を満たしているか確認する必要があります。

入力電流制限とバッテリー充電電流制限の設定

LTC4156 は、入力電流制限とバッテリー充電電流制限を個別に抵抗で設定可能で、様々な入力電源からの最適な充電を容易にします。バッテリー充電電流は、バッテリーのサイズとそれに伴う安全充電速度に基づいて設定します。PROG と GND の間の抵抗で設定されるフルスケール (デフォルト) 充電電流では、 I^2C で選択可能な他のすべての充電電流設定値は小さく、過酷な温度やバッテリー電圧でのカスタム充電アルゴリズムに適しているかもしれません。バッテリー充電電流制限が、選択した入力電流制限から利用可能な電力より大きな電力を必要とする場合、入力電流制限が強制され、バッテリーは設定された電流より小さな電流で充電されます。したがって、バッテリー・

チャージは入力電源に配慮することなく、バッテリーに対して最適に設定する必要があります。

抵抗性入力およびテスト装置

実験室で LTC4156 を直列電流計を使って評価するときには注意が必要です。多くの電流計の内部電流センス抵抗とヒューズを合わせた抵抗は 0.5Ω 以上になる可能性があります。3A ~ 4A の電流では、電流計の両端に数ボルトの電圧降下が生じる可能性があり、場合によっては電圧の測定値が異常になるか、またはスイッチングのデューティ・サイクルが不自然に高くなります。

入力電源への抵抗性接続は特に問題になる可能性があります。低電圧電流制限機能をイネーブルすると、スイッチング・レギュレータの出力電力が自動的に低下し、 V_{BUS} が 4.3V を下回るのを防ぎます。この機能は、(小さな配線およびコネクタまたはテスト装置のいずれかによる) 抵抗性入力電源の許容度を大幅に改善し、安定動作させます。ただし、機能すると、入力抵抗の大きさに応じてシステム負荷とバッテリーに供給される電力が非常に小さくなります。

低電圧電流制限機能がディスエーブルされていて入力電源が抵抗性の場合、電圧が下降時の低電圧ロックアウトしきい値を過ぎて低下し続け、最終的にその入力チャネルをシャットダウンして、入力電流制限をデフォルト設定にリセットします。入力電圧が回復すると、チャネルはデフォルトの電流制限設定で再起動します。

アプリケーション情報

基板レイアウトの検討事項

LTC4156のパッケージ裏面の露出パッドは、PC基板のグランドにしっかりと半田付けする必要があります。これはパッケージの主グランド・ピンで、制御回路と同期整流器の両方のリターン・パスとして機能します。さらに、高周波のスイッチング回路を搭載しているので、入力コンデンサをLTC4156にできるだけ近づけて配置し、LTC4156および外付け入力バイパス・コンデンサの下を切れ目のないグランド・プレーンにしなければなりません。また、SWピンのトレースとインダクタの間の面積を最小限に抑えることにより、高周波数の放射エネルギーが制限されます。

出力コンデンサにはインダクタ・リップル電流が流れます。入力コンデンサほど決定的ではありませんが、このコンデンサのグランドからインダクタ、入力コンデンサおよびLTC4156の露出パッドまでのリターンを切れ目のないグランド・プレーンにすると、出力電圧リップルが減少します。

LTC4156の入力電流のような高周波電流は、基板上面の入力経路の直下の鏡像復路に沿ってグランド・プレーン上を流れる傾向があります。グランド・プレーンにその層の別のトレースによるスリットやカットがあると、電流はスリットの周辺に沿って流れるように強制されます。高周波電流が自然な最小面積の経路を通って流れることが許されないと、余分な電圧が生じて放射エミッションが起きます(図13を参照)。内部グランド・プレーンに直接達する一群のビアをパッケージの接地された裏面の直下に置きます。寄生インダクタンスを最小限に抑えるため、グランド・プレーンはPC基板のトップ・プレーンにできるだけ近づけます(レイヤ2)。

BATGATEピンはドライブ電流が制限されています。15mVの理想ダイオードの順方向電圧を大幅に低下させる可能性がある、隣接するPC基板のトレースへのリークを最小限に抑えるように注意する必要があります。リークを最小限に抑えるために、このトレースはPC基板上で V_{OUT} に接続されたメタルで囲むことによってガードすることができます。この電圧は一般にBATGATE電圧より1ボルト以上高くならないようにします。

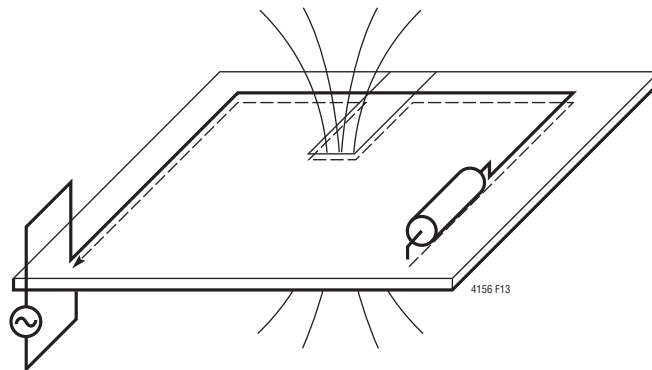
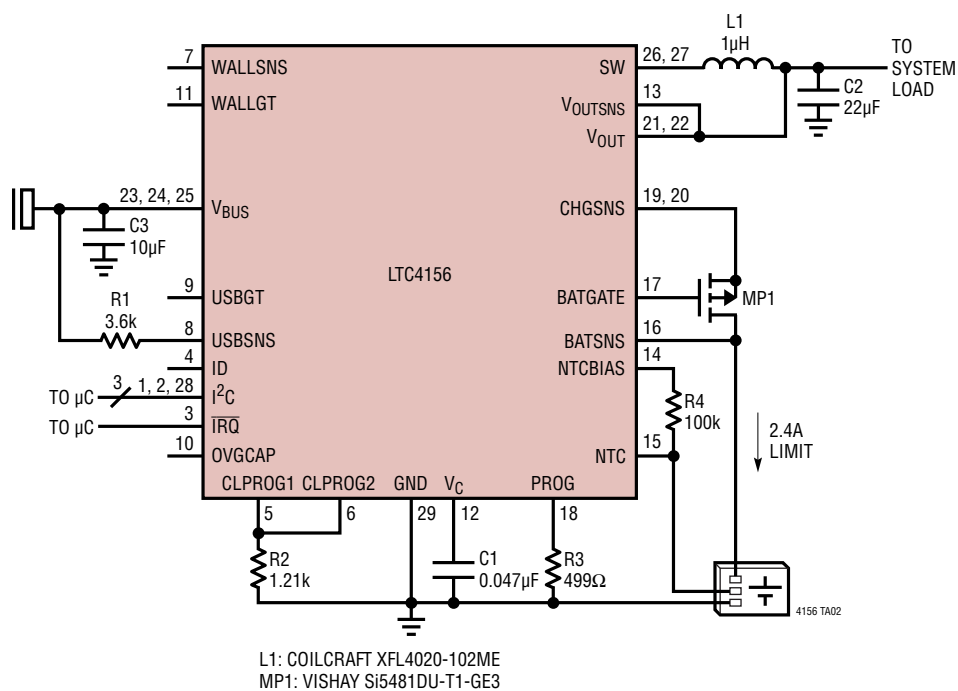


図13. 高周波グランド電流はその入力経路に沿って流れる。グランド・プレーンの切れ込みにより高電圧が生じ、電磁放射が増す

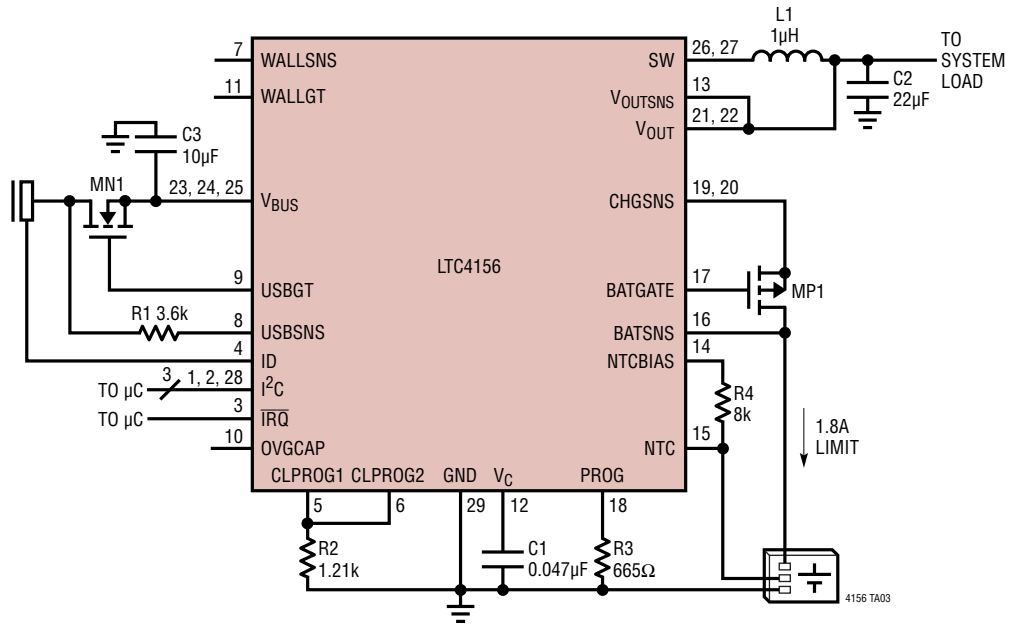
標準的応用例

部品数が最少のシングル入力USBデフォルト電流制限



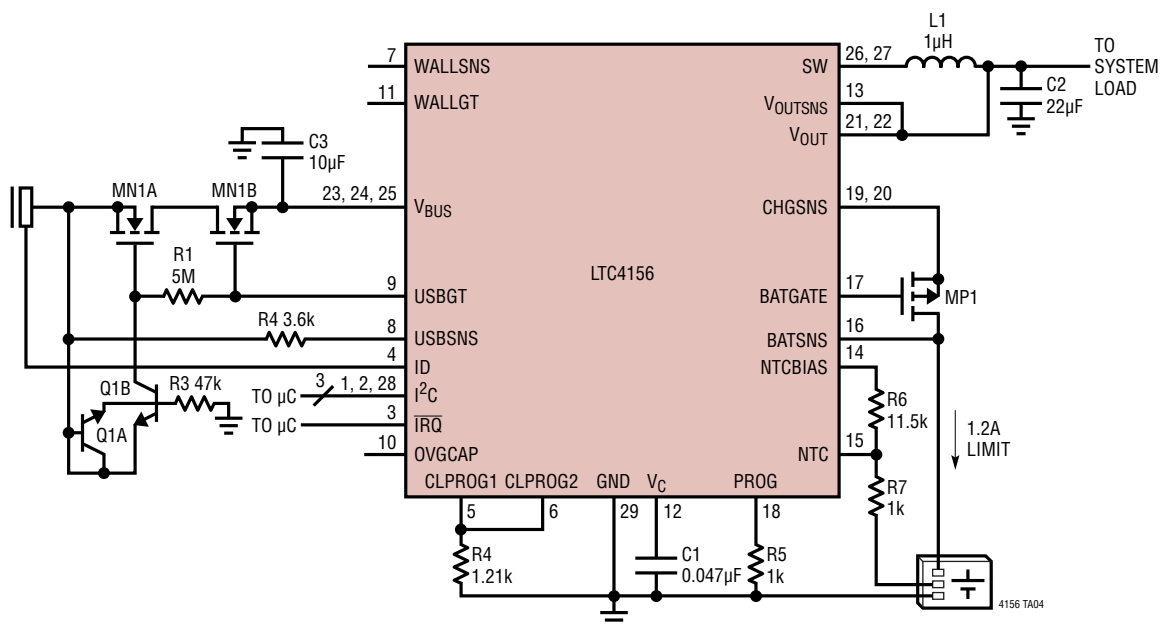
標準的応用例

100mAのUSBデフォルト入力電流制限付きシングル入力過電圧保護(サーミスタしきい値が5°C/67°C)



L1: COILCRAFT XFL4020-102ME
 MN1: Si4430BDY
 MP1: VISHAY Si5481DU-T1-GE3
 PACK NTC: VISHAY NTCS0402E3103FLT

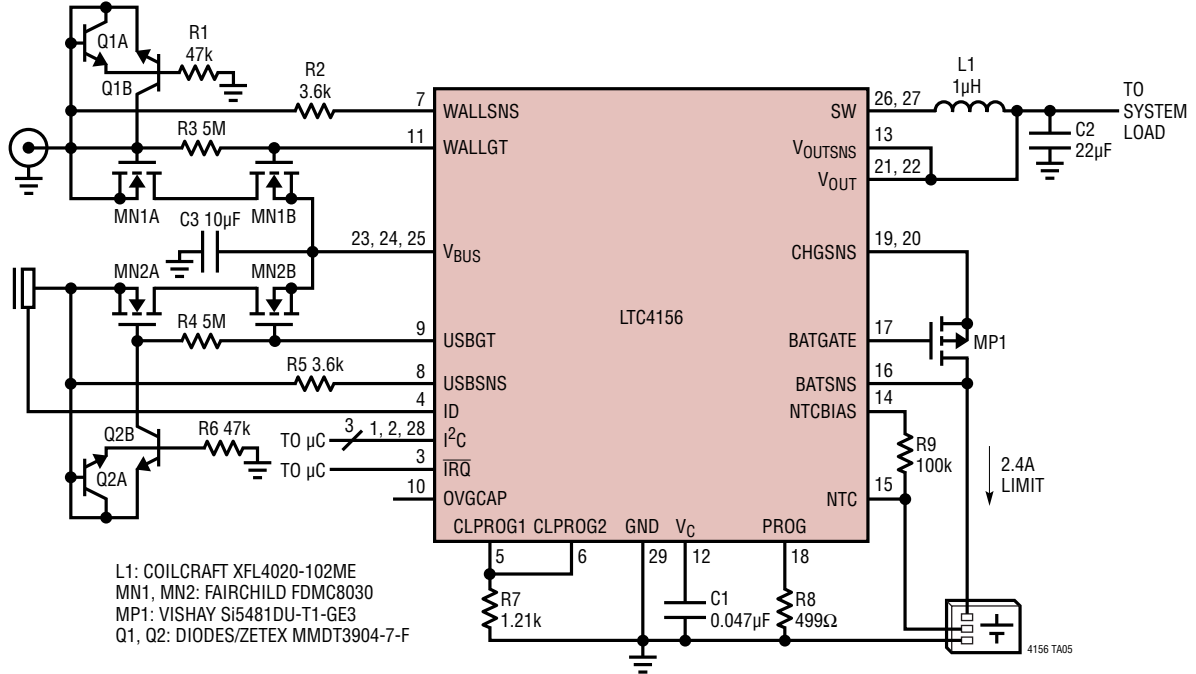
標準的応用例

USB デフォルト入力電流制限付きシングル入力過電圧/逆電圧保護 (サーミスタしきい値が $-3^{\circ}\text{C}/66^{\circ}\text{C}$)

L1: COILCRAFT XFL4020-102ME
 MN1: FAIRCHILD FDMC8030
 MP1: VISHAY Si5481DU-T1-GE3
 PACK NTC: VISHAY NTCS0402E3103FLT
 Q1: DIODES/ZETEX MMDT3904-7-F

標準的応用例

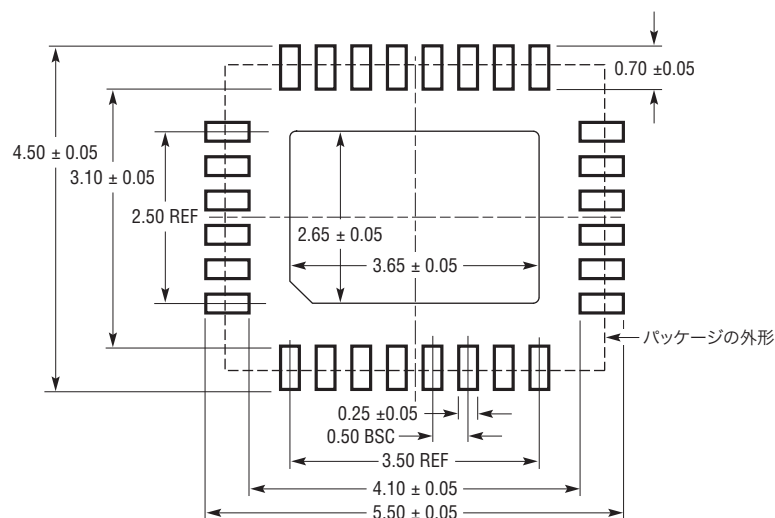
100mAのUSB デフォルト電流制限付きデュアル入力過電圧/低電圧保護



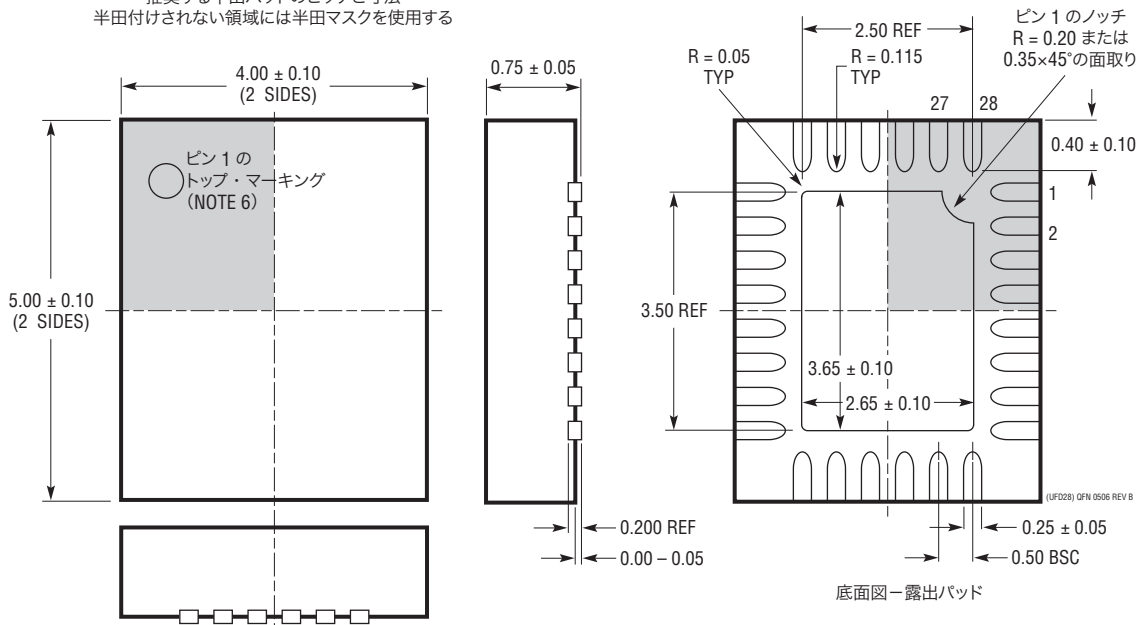
パッケージ

最新のパッケージ図面については、<http://www.linear-tech.co.jp/designtools/packaging/> を参照してください。

UFD パッケージ
28ピン・プラスチック QFN (4mm×5mm)
(Reference LTC DWG # 05-08-1712 Rev B)



推奨する半田パッドのピッチと寸法
半田付けされない領域には半田マスクを使用する

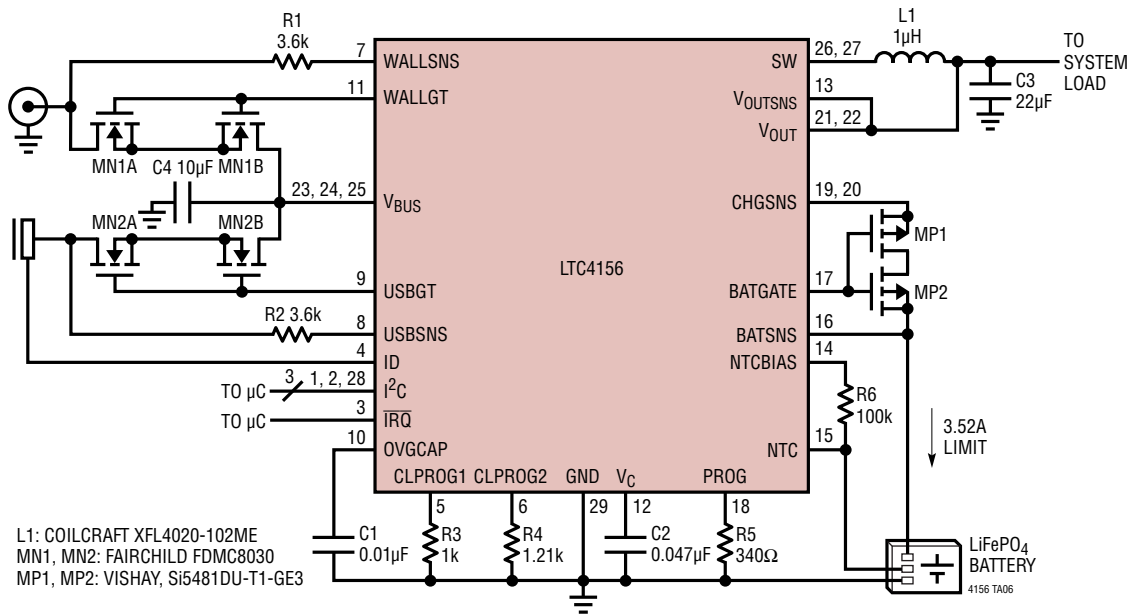


NOTE:

- 図は JEDEC パッケージ外形 M0-220 のバリエーション(WXXX-X)にするよう提案されている
- 図は実寸とは異なる
- すべての寸法はミリメートル
- パッケージ底面の露出パッドの寸法にはモールドのバリを含まない
モールドのバリは(もしあれば)各サイドで 0.15mm を超えないこと
- 露出パッドは半田メッキとする
- 灰色の部分はパッケージの上面と底面のピン 1 の位置の参考に過ぎない

標準的応用例

1.21Aのデフォルト入力電流制限および出力電圧切断付きデュアル入力過電圧保護



関連製品

製品番号	説明	注釈
LTC4155	I ² C制御およびUSB OTG付きデュアル入力パワーマネージャ/3.5Aリチウムイオン・バッテリー・チャージャ	リチウムイオン/ポリマー・バッテリー専用の高効率3.5Aチャージャ、限られた電力と熱管理を最適利用するモノリシック・スイッチング・レギュレータ、フロート電圧:4.05V、4.10V、4.15V、4.20V、I ² C/SMBusを介した制御および状態フィードバック、4mm×5mm QFN-28パッケージ
LTC4085/LTC4085-1	理想ダイオード・コントローラおよびリチウムイオン・チャージャ付きリニアUSBパワーマネージャ	1セル・リチウムイオン・バッテリーをUSBポートから直接充電、サーマルレギュレーション、<50mΩオプション付き200mΩの理想ダイオード、4.1Vのフロート電圧 (LTC4085-1)、3mm×4mm DFN-14パッケージ
LTC4088	高効率USBパワーマネージャおよびバッテリー・チャージャ	USBポートから最大限の電力を供給、Bat-Track™、瞬時オン動作、最大充電電流:1.5A、3mm×4mm DFN-14パッケージ
LTC4089/LTC4089-1 LTC4089-5	理想ダイオード・コントローラおよび高効率リチウムイオン・バッテリー・チャージャ付き高電圧USBパワーマネージャ	6V~36V(最大40V)入力からの高効率1.2Aチャージャ、Bat-Track適応出力制御 (LTC4089)、固定5V出力 (LTC4089-5/LTC4089-1)、フロート電圧4.1Vのバッテリーに対応 (LTC4089-1)、3mm×6mm DFN-22パッケージ
LTC4090/LTC4090-5	理想ダイオード・コントローラおよび高効率リチウムイオン・バッテリー・チャージャ付き高電圧USBパワーマネージャ	6V~38V(最大60V)入力からの高効率1.2Aチャージャ、Bat-Track適応出力制御 (LTC4090-5を除く)、3mm×6mm DFN-22パッケージ
LTC4098/ LTC4098-3.6	OVP付きUSB互換スイッチモード・パワーマネージャ	LTC4098-3.6オプション: LiFePO ₄ 電池向け、66Vの過電圧保護ACアダプタからの最大充電電流:1.5A、USBからの充電電流:600mA、3mm×4mm QFN-20パッケージ
LTC4099	OVP付きI ² C制御のUSBスイッチモード・パワーマネージャ	66Vの過電圧保護、I ² Cによる制御および状態読み出し、ACアダプタからの最大充電電流:1.5A、USBからの充電電流:600mA、3mm×4mm QFN-20パッケージ
LTC4160/LTC4160-1	OVPおよびUSB-OTG付きスイッチモード・パワーマネージャ	USB-OTG 5V出力、過電圧保護、USBポートから最大限の電力を供給、Bat-Track、瞬時オン動作、ACアダプタからの最大充電電流:1.5A、USBからの充電電流:600mA、3mm×4mm QFN-20パッケージ