

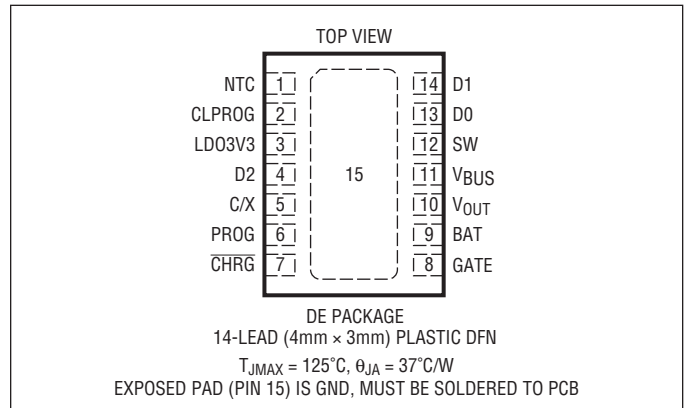
LTC4088

絶対最大定格

(Note 1)

V_{BUS} (過渡時) $t < 1\text{ms}$ 、デューティ・サイクル $< 1\%$	-0.3V ~ 7V
V_{BUS} (安定時)、BAT、 $\overline{\text{CHRG}}$ 、NTC、D0、D1、D2.....	-0.3V ~ 6V
I_{CLPROG}	3mA
I_{PROG} 、 $I_{\text{C/X}}$	2mA
I_{LD03V3}	30mA
I_{CHRG}	75mA
I_{OUT}	2A
I_{SW}	2A
IBAT	2A
最大動作接合部温度.....	125°C
動作温度範囲.....	-40°C ~ 85°C
保存温度範囲.....	-65°C ~ 125°C

ピン配置



発注情報

無鉛仕上げ	テープアンドリール	製品マーキング	パッケージ	温度範囲
LTC4088EDE#PBF	LTC4088EDE#TRPBF	4088	14-Lead (4mm x 3mm) Plastic DFN	-40°C to 85°C

さらに広い動作温度範囲で規定されるデバイスについては、弊社または弊社代理店にお問い合わせください。
非標準の鉛仕上げの製品の詳細については、弊社または弊社代理店にお問い合わせください。

無鉛仕上げの製品マーキングの詳細については、<http://www.linear-tech.co.jp/leadfree/> をご覧ください。
テープアンドリールの仕様の詳細については、<http://www.linear-tech.co.jp/tapeandree/> をご覧ください。

電気的特性

●は全動作温度範囲の規格値を意味する。それ以外は $T_A = 25^\circ\text{C}$ での値。注記がない限り、 $V_{BUS} = 5\text{V}$ 、 $BAT = 3.8\text{V}$ 、 $R_{\text{CLPROG}} = 2.94\text{k}\Omega$ 。

SYMBOL	PARAMETER	CONDITIONS	MIN	TYP	MAX	UNITS
Input Power Supply						
V_{BUS}	Input Supply Voltage		● 4.35		5.5	V
$I_{BUS(LIM)}$	Total Input Current	1x Mode	● 92	97	100	mA
		5x Mode	● 445	470	500	mA
		10x Mode	● 815	877	1000	mA
		Low Power Suspend Mode	● 0.32	0.39	0.50	mA
		High Power Suspend Mode	● 1.6	2.05	2.5	mA
I_{BUSQ} (Note 4)	Input Quiescent Current	1x Mode		6		mA
		5x Mode		14		mA
		10x Mode		14		mA
		Low Power Suspend Mode		0.038		mA
		High Power Suspend Mode		0.038		mA
h_{CLPROG} (Note 4)	Ratio of Measured V_{BUS} Current to CLPROG Program Current	1x Mode		224		mA/mA
		5x Mode		1133		mA/mA
		10x Mode		2140		mA/mA
		Low Power Suspend Mode		11.3		mA/mA
		High Power Suspend Mode		59.4		mA/mA

4088fb

電气的特性

●は全動作温度範囲の規格値を意味する。それ以外は $T_A = 25^\circ\text{C}$ での値。注記がない限り、 $V_{\text{BUS}} = 5\text{V}$ 、 $\text{BAT} = 3.8\text{V}$ 、 $R_{\text{CLPROG}} = 2.94\text{k}$ 。

SYMBOL	PARAMETER	CONDITIONS	MIN	TYP	MAX	UNITS
I_{OUT}	V_{OUT} Current Available Before Discharging Battery	1x Mode, $\text{BAT} = 3.3\text{V}$		135		mA
		5x Mode, $\text{BAT} = 3.3\text{V}$		672		mA
		10x Mode, $\text{BAT} = 3.3\text{V}$		1251		mA
		Low Power Suspend Mode	0.26	0.32	0.41	mA
		High Power Suspend Mode	1.6	2.04	2.46	mA
V_{CLPROG}	CLPROG Servo Voltage in Current Limit	1x, 5x, 10x Modes Suspend Modes		1.188 100		V mV
V_{UVLO}	V_{BUS} Undervoltage Lockout	Rising Threshold Falling Threshold	3.95	4.30 4.00	4.35	V V
V_{DUVLO}	V_{BUS} to BAT Differential Undervoltage Lockout	Rising Threshold Falling Threshold		200 50		mV mV
V_{OUT}	V_{OUT} Voltage	1x, 5x, 10x Modes, $0\text{V} < \text{BAT} \leq 4.2\text{V}$, $I_{\text{OUT}} = 0\text{mA}$, Battery Charger Off	3.5	$\text{BAT} + 0.3$	4.7	V
		USB Suspend Modes, $I_{\text{OUT}} = 250\mu\text{A}$	4.5	4.6	4.7	V
f_{OSC}	Switching Frequency		1.8	2.25	2.7	MHz
R_{PMOS}	PMOS On Resistance			0.18		Ω
R_{NMOS}	NMOS On Resistance			0.30		Ω
I_{PEAK}	Peak Inductor Current Clamp	1x, 5x Modes		2		A
		10x Mode		3		A
R_{SUSP}	Suspend LDO Output Resistance			15		Ω
Battery Charger						
V_{FLOAT}	BAT Regulated Output Voltage	$0^\circ\text{C} \leq T_A \leq 85^\circ\text{C}$	4.179	4.200	4.221	V
			4.165	4.200	4.235	V
I_{CHG}	Constant-Current Mode Charge Current	$R_{\text{PROG}} = 1\text{k}$	980	1030	1080	mA
		$R_{\text{PROG}} = 5\text{k}$	192	206	220	mA
I_{BAT}	Battery Drain Current	$V_{\text{BUS}} > V_{\text{UVLO}}$, PowerPath Switching Regulator On, Battery Charger Off, $I_{\text{OUT}} = 0\mu\text{A}$		3.5	5	μA
		$V_{\text{BUS}} = 0\text{V}$, $I_{\text{OUT}} = 0\mu\text{A}$ (Ideal Diode Mode)		23	35	μA
V_{PROG}	PROG Pin Servo Voltage			1.000		V
$V_{\text{PROG,TRKL}}$	PROG Pin Servo Voltage in Trickle Charge	$\text{BAT} < V_{\text{TRKL}}$		0.100		V
h_{PROG}	Ratio of I_{BAT} to PROG Pin Current			1031		mA/mA
V_{TRKL}	Trickle Charge Threshold Voltage	BAT Rising	2.7	2.85	3.0	V
ΔV_{TRKL}	Trickle Charge Hysteresis Voltage			135		mV
V_{RECHRG}	Recharge Battery Threshold Voltage	Threshold Voltage Relative to V_{FLOAT}	-80	-100	-120	mV
t_{TERM}	Safety Timer Termination Period	Timer Starts when $V_{\text{BAT}} = V_{\text{FLOAT}}$	3.2	4.0	4.8	Hour
t_{BADBAT}	Bad Battery Termination Time	$\text{BAT} < V_{\text{TRKL}}$	0.4	0.5	0.6	Hour
$I_{\text{C/X}}$	Battery Charge Current at Programmed End of Charge Indication	$R_{\text{C/X}} = 1\text{k}$	85	100	115	mA
		$R_{\text{C/X}} = 5\text{k}$		20		mA
$V_{\text{C/X}}$	C/X Threshold Voltage			100		mV
$h_{\text{C/X}}$	Battery Charge Current Ratio to C/X			1031		mA/mA
V_{CHRG}	CHRG Pin Output Low Voltage	$I_{\text{CHRG}} = 5\text{mA}$		65	100	mV
I_{CHRG}	CHRG Pin Input Current	$\text{BAT} = 4.5\text{V}$, $V_{\text{CHRG}} = 5\text{V}$		0	1	μA
$R_{\text{ON_CHG}}$	Battery Charger Power FET On-Resistance (Between V_{OUT} and BAT)	$I_{\text{BAT}} = 200\text{mA}$		0.18		Ω

4088fb

LTC4088

電気的特性

●は全動作温度範囲の規格値を意味する。それ以外は $T_A = 25^\circ\text{C}$ での値。注記がない限り、 $V_{\text{BUS}} = 5\text{V}$ 、 $\text{BAT} = 3.8\text{V}$ 、 $R_{\text{CLPROG}} = 2.94\text{k}\Omega$ 。

SYMBOL	PARAMETER	CONDITIONS	MIN	TYP	MAX	UNITS
T_{LIM}	Junction Temperature in Constant Temperature Mode			110		$^\circ\text{C}$
NTC						
V_{COLD}	Cold Temperature Fault Threshold Voltage	Rising Threshold Hysteresis	75.0	76.5 1.5	78.0	$\%V_{\text{BUS}}$ $\%V_{\text{BUS}}$
V_{HOT}	Hot Temperature Fault Threshold Voltage	Falling Threshold Hysteresis	33.4	34.9 1.5	36.4	$\%V_{\text{BUS}}$ $\%V_{\text{BUS}}$
V_{DIS}	NTC Disable Threshold Voltage	Falling Threshold Hysteresis	0.7	1.7 50	2.7	$\%V_{\text{BUS}}$ mV
I_{NTC}	NTC Leakage Current	$V_{\text{NTC}} = V_{\text{BUS}} = 5\text{V}$	-50		50	nA
Ideal Diode						
V_{FWD}	Forward Voltage Detection	$I_{\text{OUT}} = 10\text{mA}$ $V_{\text{BUS}} = 0\text{V}$, $I_{\text{OUT}} = 10\text{mA}$		15 2		mV mV
R_{DROPOUT}	Internal Diode On Resistance, Dropout	$I_{\text{OUT}} = 200\text{mA}$		0.18		Ω
I_{MAX}	Diode Current Limit		2			A
Always On 3.3V Supply						
V_{LD03V3}	Regulated Output Voltage	$0\text{mA} < I_{\text{LD03V3}} < 25\text{mA}$	3.1	3.3	3.4	V
R_{OL3V3}	Open-Loop Output Resistance			25		Ω
R_{CL3V3}	Closed-Loop Output Resistance			3.6		Ω
Logic (D0, D1, D2)						
V_{IL}	Input Low Voltage				0.4	V
V_{IH}	Input High Voltage		1.2			V
I_{PD}	Static Pull-Down Current	$V_{\text{PIN}} = 1\text{V}$		2		μA

Note 1: 絶対最大定格に記載された値を超えるストレスはデバイスに永続的損傷を与える可能性がある。長年にわたって絶対最大定格条件に曝すと、デバイスの信頼性と寿命に悪影響を与える可能性がある。

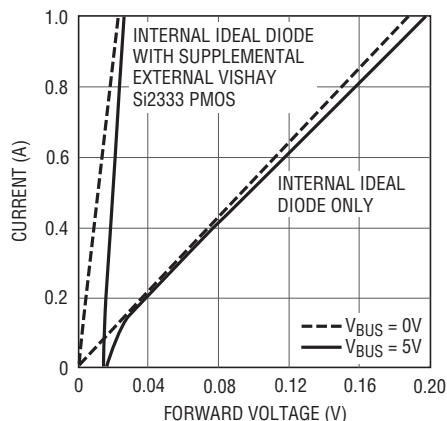
Note 2: LTC4088Eは $0^\circ\text{C} \sim 85^\circ\text{C}$ の温度範囲で性能仕様に適合することが保証されている。 $-40^\circ\text{C} \sim 85^\circ\text{C}$ の動作温度範囲での仕様は、設計、特性評価および統計学的なプロセス・コントロールとの相関で確認されている。

Note 3: LTC4088Eには、短時間の過負荷状態の間デバイスを保護するための熱保護機能が備わっている。熱保護機能がアクティブなとき、接合部温度は 125°C を超える。規定された最高動作接合部温度を超えた動作が継続すると、デバイスの信頼性を損なうおそれがある。

Note 4: 総入力電流は、消費電流(I_{BUSQ})と $V_{\text{CLPROG}}/R_{\text{CLPROG}} \cdot (I_{\text{CLPROG}} + 1)$ から得られる測定電流を合計したものである。

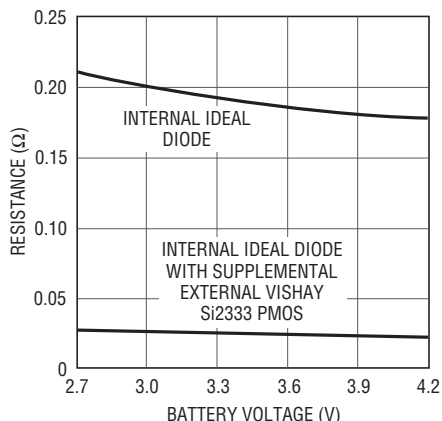
標準的性能特性 注記がない限り、 $T_A = 25^\circ\text{C}$ 。

理想ダイオードのV-I特性



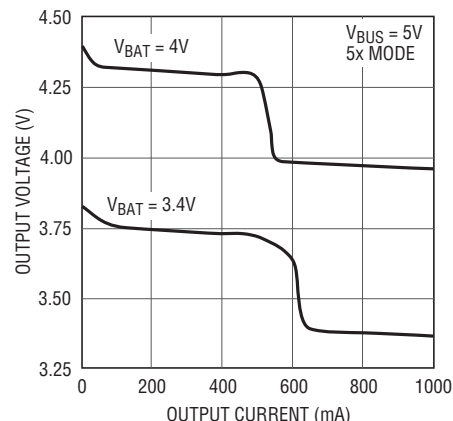
4088 G01

理想ダイオードの抵抗とバッテリー電圧



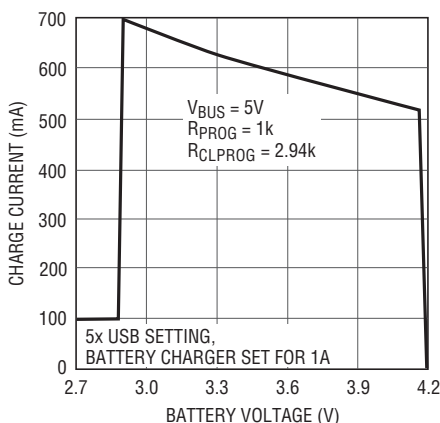
4088 G02

出力電圧と出力電流 (バッテリーチャージャのディスエーブル時)



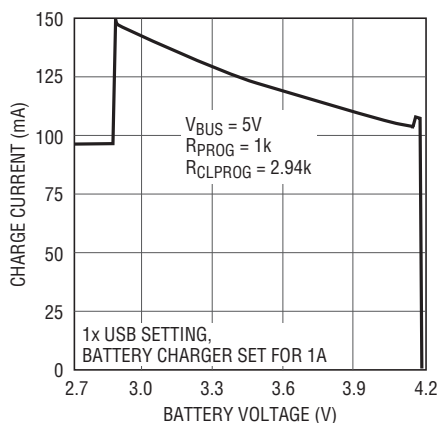
4088 G03

USBのバッテリー充電電流制限とバッテリー電圧



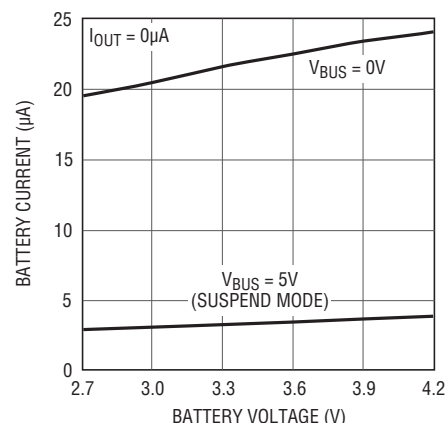
4088 G04

USBのバッテリー充電電流制限とバッテリー電圧



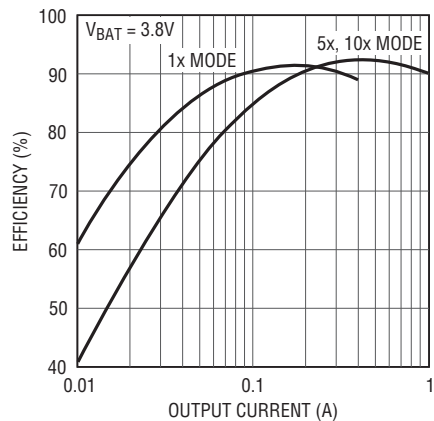
4088 G05

バッテリー流出電流とバッテリー電圧



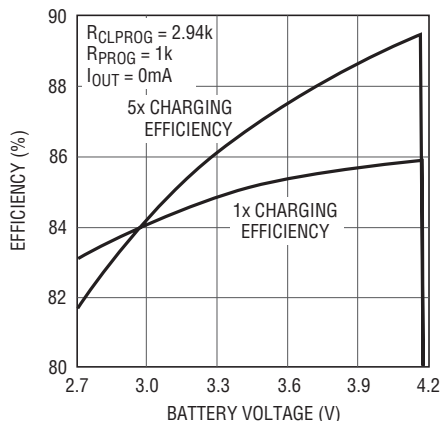
4088 G06

PowerPath スwitchング・レギュレータの効率と出力電流



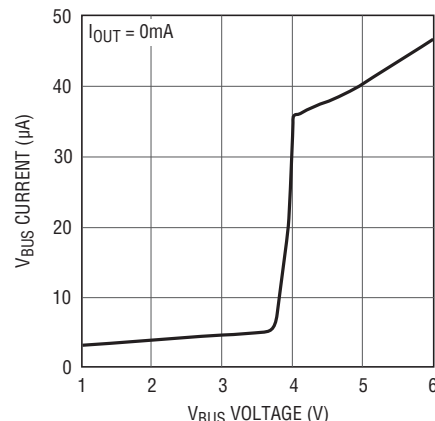
4088 G07

外部負荷がないときのバッテリー充電効率とバッテリー電圧 (P_BAT/P_BUS)



4088 G08

V_BUS 電流と V_BUS 電圧 (サスペンド時)

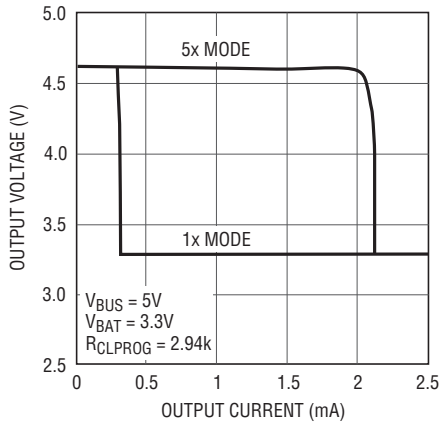


4088 G09

LTC4088

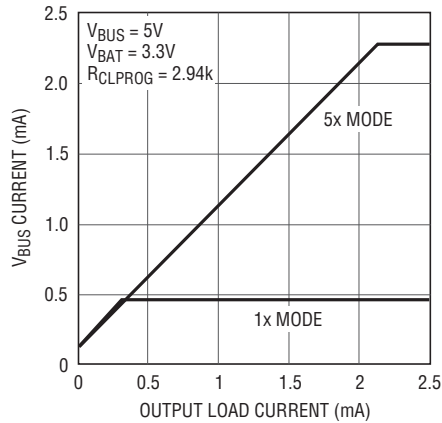
標準的性能特性 注記がない限り、 $T_A = 25^\circ\text{C}$ 。

サスペンド時の出力電圧と出力電流



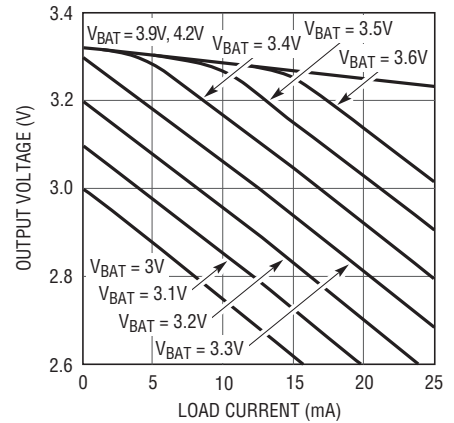
4088 G10

サスペンド時の V_{BUS} 電流と出力電流



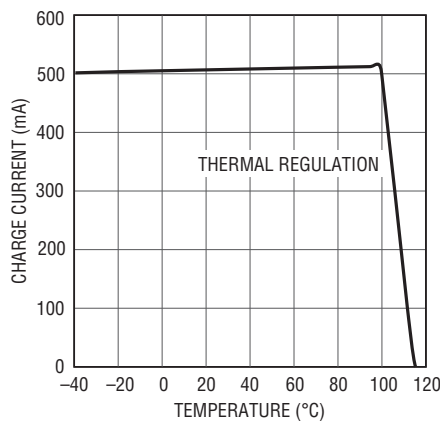
4088 G11

3.3V LDO 出力電圧と負荷電流、 $V_{BUS} = 0V$



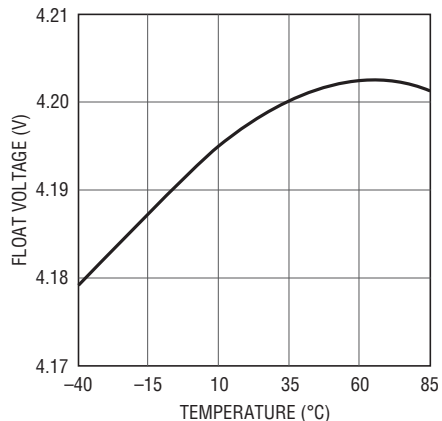
4088 G12

バッテリー充電電流と温度



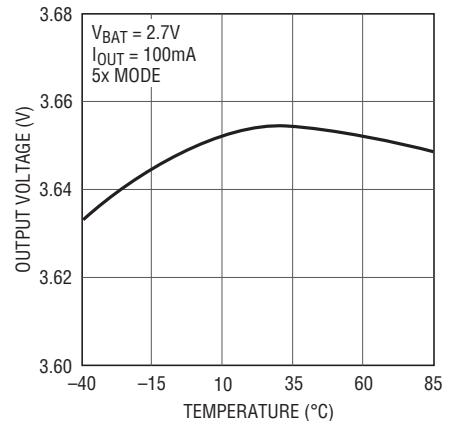
4088 G13

バッテリーチャージャのフロート電圧と温度



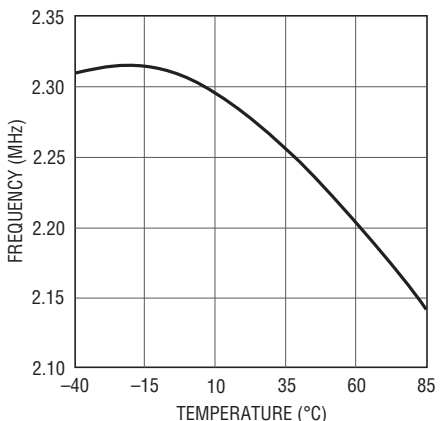
4088 G14

バッテリー低下時(インスタント・オン)出力電圧と温度



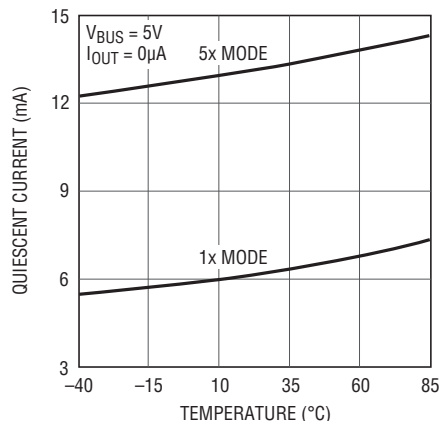
4088 G15

発振周波数と温度



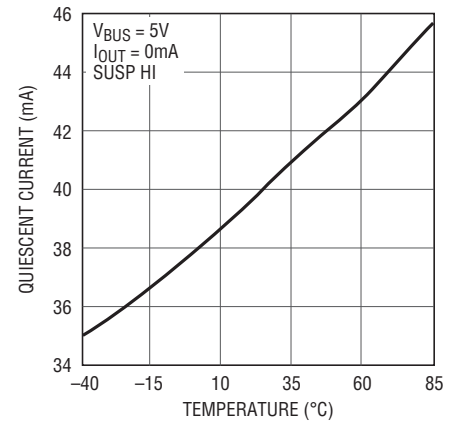
4088 G16

V_{BUS} 消費電流と温度

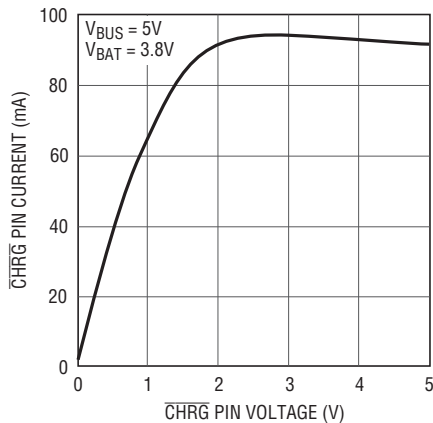
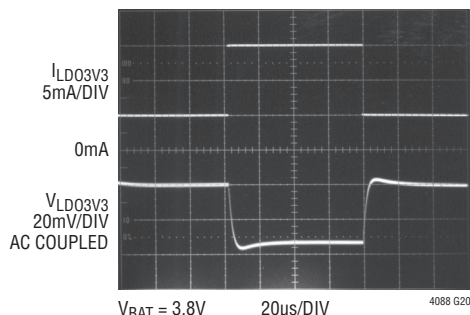
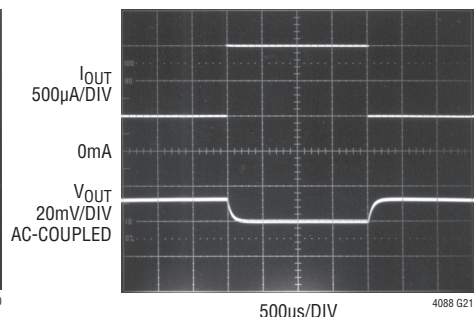


4088 G17

サスペンド時の消費電流と温度



4088 G18

標準的性能特性 注記がない限り、 $T_A = 25^\circ\text{C}$ 。CHRGピン電流と電圧
(プルダウン状態)3.3V LDO 過渡応答
(5mAから15mA)サスペンド LDO 過渡応答
(500µAから1mA)

ピン機能

NTC (ピン1) : NTCサーミスタ・モニタ回路への入力。NTCピンは負の温度係数をもつサーミスタに接続します。このサーミスタは通常、バッテリー・パックと一緒に実装され、バッテリーの温度が充電するには高すぎるか低すぎるかを判断します。バッテリーの温度が有効範囲を外れると、バッテリーの温度が有効範囲に戻るまで充電が停止されます。 V_{BUS} からNTCに低ドリフト・バイアス抵抗を接続し、NTCからグラウンドにサーミスタを接続する必要があります。NTC機能が不要な場合、NTCピンをグラウンドに接続します。

CLPROG (ピン2) : USB電流制限設定およびモニタ用ピン。CLPROGからグラウンドに接続された1%抵抗によって、 V_{BUS} ピンから流出する電流の上限が決定されます。ハイサイド・スイッチがオンのとき、入力電流に対する正確な比率 (h_{CLPROG}) がCLPROGピンに出力されます。CLPROGピンが1.188Vになるまでスイッチング・レギュレータが電力を供給します。したがって、 V_{BUS} から流出する電流は h_{CLPROG} と R_{CLPROG} から得られる値に制限されます。 h_{CLPROG} では複数の比率が使用でき、そのうちの2つが500mAと100mAのUSB規格に対応します。CLPROGをフィルタリングするには、積層セラミック平均化コンデンサも必要になります。

LD03V3 (ピン3) : LDO出力。LD03V3ピンは、安定化された常時オン3.3V電源電圧を供給します。このピンは V_{OUT} から

電力を供給されます。この電源は、リアルタイム・クロックやハウスキーピング用マイクロプロセッサなどの軽負荷に使用することができます。電流の供給を要求される場合、LD03V3からグラウンドに1µFのコンデンサを接続する必要があります。LD03V3出力を使用しない場合、 V_{OUT} に接続することによってディスエーブルする必要があります。

D2 (ピン4) : モード選択入力ピン。D2はD0ピンおよびD1ピンと組み合わせ、LTC4088の電流制限機能とバッテリーチャージャ機能を制御します(表1を参照)。このピンは微小な電流シンクによって“L”にされます。

C/X (ピン5) : 充電終了の通知設定ピン。このピンを使用して、 \overline{CHRG} ピンによって充電サイクルの終了が通知される電流レベルを設定します。

PROG (ピン6) : 充電電流の設定および充電電流のモニタ用ピン。PROGからグラウンドに1%抵抗を接続することによって充電電流が設定されます。定電流モードで十分な入力電力が使用できると、このピンは1Vにサーボ制御されます。このピンの電圧は、次式を使用することによって常に実際の充電電流を表します。

$$I_{BAT} = \frac{V_{PROG}}{R_{PROG}} \cdot 1031$$

ピン機能

CHRG (ピン7) : オープンドレインの充電状態出力。CHRGピンはバッテリーチャージャの状態を示します。CHRGによって4つの状態を示すことができます。充電、非充電(つまり、フロート充電電流が設定された充電終了通知電流より小さい)、バッテリー無応答、およびバッテリー温度範囲外の状態です。CHRGは人間またはマイクロプロセッサによって容易に認識できるように、35kHzで変調され、低デューティ・サイクルと高デューティ・サイクルの間で切り替わります。CHRGにはプルアップ抵抗や表示用のLEDが必要です。

GATE (ピン8) : 理想ダイオード・アンプの出力。このピンによって、内部理想ダイオードの補完に使用されるオプションの外付けPチャネルMOSFETトランジスタのゲートが制御されます。PチャネルMOSFETのソースをV_{OUT}に接続し、ドレインをBATに接続します。

BAT (ピン9) : 1セル・リチウムイオン・バッテリー・ピン。使用できる電力と負荷に応じて、BATに接続されたリチウムイオン・バッテリーは理想ダイオードを介してV_{OUT}にシステム電源を供給するか、またはバッテリーチャージャから充電されます。

V_{OUT} (ピン10) : スイッチングPowerPathコントローラの出力電圧およびバッテリーチャージャの入力電圧。携帯製品の大部分にはV_{OUT}から電力を供給します。LTC4088は、V_{OUT}の外部負荷と内部バッテリーチャージャの間で使用できる電力を分割します。外部負荷が優先されているので、任意の追加電力を使用してバッテリーを充電できます。BATからV_{OUT}に接続された理想ダイオードによって、負荷がV_{BUS}からの割り当てられ

た電力を超えても、V_{BUS}電源が取り外されても、V_{OUT}に電力が供給されます。V_{OUT}は、低インピーダンスの積層セラミック・コンデンサを使用してバイパスする必要があります。

V_{BUS} (ピン11) : スイッチングPowerPathコントローラの入力電圧。V_{BUS}は通常、コンピュータのUSBポートまたはDC出力のACアダプタに接続されます。V_{BUS}は、低インピーダンスの積層セラミック・コンデンサを使用してバイパスする必要があります。

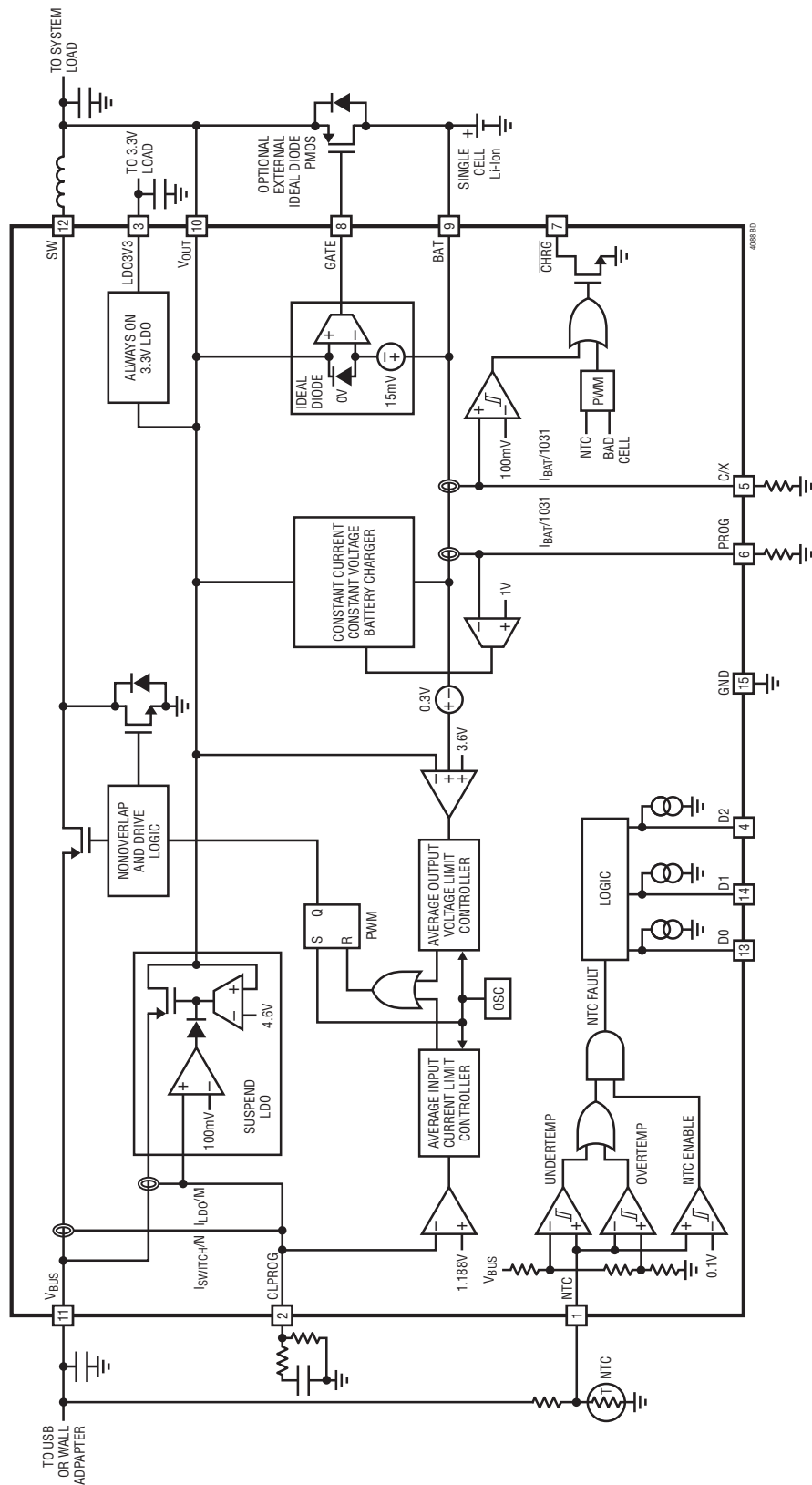
SW (ピン12) : SWピンは、降圧スイッチング・レギュレータを介してV_{BUS}からV_{OUT}に電力を供給します。SWからV_{OUT}にインダクタを接続します。インダクタンス値と電流定格については「アプリケーション情報」のセクションを参照してください。

D0 (ピン13) : モード選択入力ピン。D0はD1ピンおよびD2ピンと組み合わせて、LTC4088の電流制限機能とバッテリーチャージャ機能を制御します(表1を参照)。このピンは微小な電流シンクによって“L”になっています。

D1 (ピン14) : モード選択入力ピン。D1はD0ピンおよびD2ピンと組み合わせて、LTC4088の電流制限機能とバッテリーチャージャ機能を制御します(表1を参照)。このピンは微小な電流シンクによって“L”になっています。

露出パッド (ピン15) : GND。PCBに半田付けし、グラウンドに電氣的かつ熱的に低インピーダンスの接続をする必要があります。

ブロック図



動作

はじめに

LTC4088には、PowerPath コントローラ、バッテリーチャージャ、内部理想ダイオード、オプションの外付け理想ダイオードのコントローラ、サスペンドLDO、常時オン3.3V LDOなどが搭載されています。特にUSBアプリケーション向けに設計されているので、PowerPath コントローラには高精度平均入力電流が制限される降圧スイッチング・レギュレータが搭載され、許容できるUSB電力を最大限に利用できます。電力が節約されるので、LTC4088ではV_{OUT}の負荷電流はUSBの負荷仕様を超えることなく、USBポートから供給される電流を超えることが可能です。

スイッチング・レギュレータとバッテリーチャージャは情報をやり取りし、平均入力電流が決してUSB仕様を超えないようにします。

BATからV_{OUT}に接続された理想ダイオードによって、V_{BUS}の電力が不十分または電力がない場合でも、V_{OUT}に常に十分な電力を供給できます。

デバイスがサスペンド時のUSBポートに接続されたときのバッテリーからの流出を防ぐため、V_{BUS}からV_{OUT}に接続されたLDOによって低電力または高電力のサスペンド電流をアプリケーションに供給します。

最終的に、「常時オン」LDOによって、V_{OUT}から安定化された3.3Vが供給されます。このLDOは常時オンになるので、システム・マイクロコンピュータに最大25mAを供給するのに使用できます。

入力電流が制限される降圧スイッチング・レギュレータ

V_{BUS}からV_{OUT}に供給される電力は、2.25MHzの固定周波数降圧スイッチング・レギュレータによって制御されます。USBの最大負荷仕様を満たすため、スイッチング・レギュレータには計測システムと制御システムが搭載されており、平均入力電流がCLPROGで設定されたレベル以下を維持するようにします。V_{OUT}は外部負荷とバッテリーチャージャを結合したものをドライブします。

負荷によってスイッチング電源が設定された入力電流制限まで達しない場合、V_{OUT}はバッテリー電圧より約0.3V高い電圧をトラッキングします。バッテリーチャージャの電圧をこの低レベルに保つことによって、バッテリーチャージャの電力損失を最小限に抑えます。図1にパワーパスの構成要素を示します。

外部負荷とバッテリー充電電流が十分に大きいことによってスイッチング電源が設定された入力電流制限に達すると、バッテリーチャージャは外部負荷に十分な電力を供給するのに必要な分だけ正確に充電電流を低減します。バッテリー充電電流が許容できるUSB電流を超える値に設定されても、平均入力電流のUSB仕様に違反することはありません。それはバッテリーチャージャが必要に応じて電流を低減するからです。さらに、V_{OUT}の負荷電流がV_{BUS}から供給される設定された電力を超えると、バッテリーチャージャがイネーブルされていても、理想ダイオードを介してバッテリーから負荷電流が供給されます。

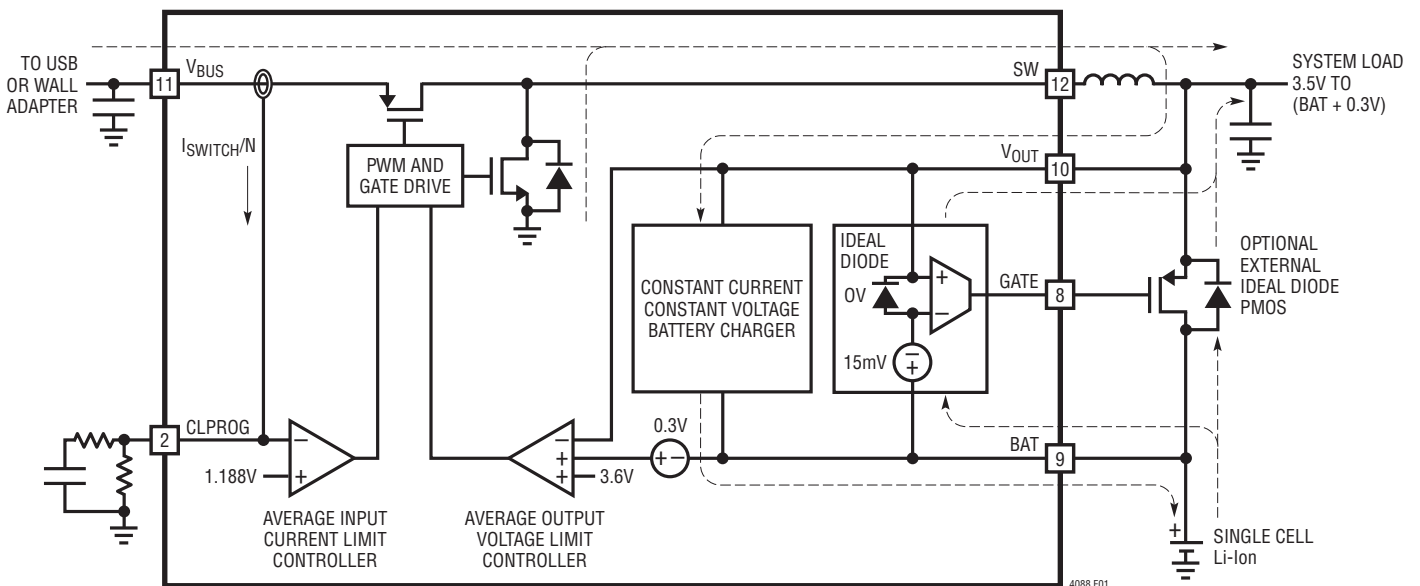


図1

動作

CLPROGの電流はV_{BUS}電流を正確に分割した分です。CLPROGからGNDに設定抵抗と平均化コンデンサを接続すると、CLPROGの電圧はスイッチング・レギュレータの平均入力電流を示します。入力電流が設定制限値に近づくと、CLPROGは1.188Vに達し、スイッチング・レギュレータによって供給される電力は一定に保たれます。複数の電流比率を使用することが可能で、1本の設定抵抗によってUSBの低電力モードと高電力モードに対応するように設定できます。

表1に示すように、D0ピン、D1ピン、D2ピンの様々な組み合わせによって入力電流制限が設定されます。スイッチング入力レギュレータを停止させることもできます(USBサスペンド)。

平均入力電流はCLPROGの設定抵抗により次式に従って制限されます。

$$I_{VBUS} = I_{BUSQ} + \frac{V_{CLPROG}}{R_{CLPROG}} \cdot (h_{CLPROG} + 1)$$

ここで、I_{BUSQ}はLTC4088の消費電流、V_{CLPROG}は電流制限時のCLPROGサーボ電圧、R_{CLPROG}は設定抵抗の値、そしてh_{CLPROG}はV_{BUS}で測定される電流とCLPROGに供給されるサンプル電流との比率です。h_{CLPROG}、V_{CLPROG}、およびI_{BUSQ}の値については「電気的特性」の表を参照してください。R_{CLPROG}が2.94k以上であれば、回路の許容誤差がワーストケースであっても、1xモードまたは5xモードの平均入力電流のUSB仕様に違反することはありません。

表1にD0ピン、D1ピン、D2ピンでの可能な設定を示します。

D0が“H”でD1が“L”の場合、V_{OUT}での充電と電力効率を向上させるために、スイッチング・レギュレータの電流制限が高く設定されることに注目してください。これらのモードは、通常、ACアダプタから入力電力が得られる場合に使用されます。

電流制限されていない間、スイッチング・レギュレータのBat-Track機能によってV_{OUT}がBATの電圧より約300mV高い電圧に設定されます。ただし、BATの電圧が3.3V以下で、かつ負荷要件によってスイッチング・レギュレータが電流制限を超えることがない場合、図2に示すようにV_{OUT}は3.6Vに固定されます。このため、携帯製品に電源を印加したときにバッテリーの充電を待つことなく直ちに起動することができます。

表1. 入力電流制限の制御

D0	D1	D2	CHARGER STATUS	I _{BUS(LIM)}
0	0	0	On	100mA (1x)
0	0	1	Off	100mA (1x)
0	1	0	On	500mA (5x)
0	1	1	Off	500mA (5x)
1	0	0	On	1A (10x)
1	0	1	Off	1A (10x)
1	1	0	Off	500μA (Susp Low)
1	1	1	Off	2.5mA (Susp High)

負荷がV_{BUS}の電流制限を超えてしまうと、図2の網掛けの部分で示すように、V_{OUT}の範囲は無負荷電圧とバッテリー電圧をわずかに下回る電圧の間になります。この状況が発生するときにバッテリーが接続されていないと、V_{OUT}がグランドまで低下することがあります。

電圧安定化ループ補償はV_{OUT}のコンデンサによって制御されます。ループを安定化させるためには10μFのMLCCコンデンサが必要です。この値より大きなコンデンサを追加すると過渡応答が改善されます。

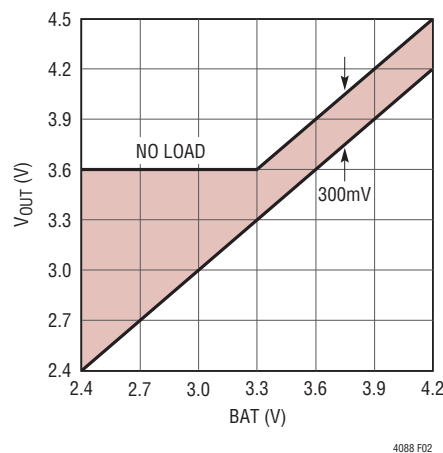


図2. V_{OUT}とBAT

動作

BATからV_{OUT}への理想ダイオード

LTC4088は、オプションの外付け理想ダイオードのコントローラだけでなく、内部理想ダイオードも備えています。内部理想ダイオードおよび外付け理想ダイオードはどちらも常時オンで、V_{OUT}がBATを下回るときはいつでも即座に応答します。

負荷電流がスイッチング・レギュレータからの許容電力を超えて増加すると、追加の電力が理想ダイオードを介してバッテリーから供給されます。さらに、V_{BUS}への電源(USBまたはACアダプタ)が取り外されると、アプリケーションの電源はすべて理想ダイオードを介してバッテリーから供給されます。理想ダイオードは十分に高速なので、スイッチング・レギュレータに必要な蓄積容量だけでV_{OUT}の垂下が防止されます。内部理想ダイオードは、V_{OUT}の電圧がBATの電圧より約15mV (V_{FWD}) 低いときは常に大型の内蔵MOSFETトランジスタを作動させる高精度アンプで構成されています。アンプのリニア範囲内では、理想ダイオードの小信号抵抗は非常に小さいので、順方向電圧降下を15mV近くに保ちます。電流レベルが大きいとMOSFETは十分に導通します。この場合のオン抵抗は約180mΩです。アプリケーションにとってこれで十分であれば、外付け部品は必要ありません。ただし、もっと大きなコンダクタンスが必要なときは、BATからV_{OUT}に外付けのPチャンネルMOSFETトランジスタを接続することができます。LTC4088のGATEピンはPチャンネルMOSFETトランジスタのゲートをドライブして、理想ダイオードを自動的に制御します。外付けPチャンネルMOSFETのソースをV_{OUT}に接続し、ドレインをBATに接続します。GATEピンは1nFの負荷をド

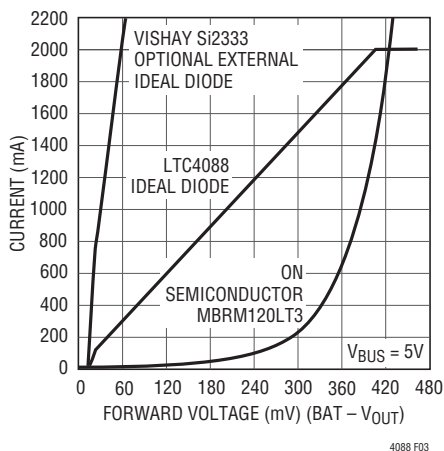


図3. 理想ダイオードのV-I特性

ライブできるので、オン抵抗が30mΩ以下の外付けPチャンネルMOSFETトランジスタを制御することができます。V_{BUS}が使用できない場合、理想ダイオード・アンプの順方向電圧は15mVからゼロ近くまで低下します。

サスペンドLDO

LTC4088はV_{BUS}からV_{OUT}の間にLDOを備えることによって、サスペンド・モード時にV_{OUT}に少量の電力を供給します。このLDOは、サスペンド時のUSBポートに携帯製品が接続されたときのバッテリー切れを防止します。このLDOは4.6Vに安定化されており、スイッチング・コンバータがディスエーブルされたときのみ動作します。USB仕様に準拠させておくため、LDOへの入力電流は制限されているので、低電力または高電力のサスペンド仕様を超えることはありません。V_{OUT}の負荷がサスペンド電流制限を超えると、理想ダイオードを介してバッテリーから電流が追加供給されます。サスペンドLDOはV_{BUS}電流をスケールした電流をCLPROGピンに供給するので、このモードでは約100mVにサーボ制御されます。このように、高電力および低電力のサスペンド設定値は、1xモード用と5xモード用と同じ抵抗によって設定されるレベルと相関をもちます。

3.3V常時オン電源

LTC4088は、常時電力が供給される超低消費電流で低損失のレギュレータを備えています。このLDOを使用して、システムのプッシュボタン・コントローラやスタンバイ・マイクロコントローラに電力を供給することができます。最大25mAを供給するように設計されているので、常時オンLDOを補償するのに1μFのMLCCバイパス・コンデンサが必要です。LDOはV_{OUT}から電力を供給されるので、V_{OUT}が3.3V近くに低下すると25mAより小さい負荷でドロップアウト状態になります。LDO3V3出力を使用しない場合には、V_{OUT}に接続してディスエーブルする必要があります。

V_{BUS}の低電圧ロックアウト(UVLO)

内部低電圧ロックアウト回路はV_{BUS}をモニタし、V_{BUS}がUVLOの立ち上がりスレッショルド(4.3V)を上回るまでスイッチング・レギュレータをオフに保ちます。V_{BUS}がUVLOの立ち下がりスレッショルド(4V)を下回ると、V_{OUT}のシステム電源は理想ダイオードを介してバッテリーから供給されます。スイッチング・レギュレータを動作させるには、V_{BUS}の電圧がBATの電圧より約170mV高いことも必要です。

動作

バッテリーチャージャ

LTC4088には、自動再充電機能付き定電流/定電圧バッテリーチャージャ、安全タイマによる自動終了、低電圧トリクル充電、不良セル検出、温度範囲外で充電を停止するサーミスタ・センサ入力などが搭載されています。

バッテリー充電サイクルが開始されると、バッテリーチャージャは最初にバッテリーが深く放電されているかを確認します。バッテリー電圧が V_{TRKL} (標準2.85V)を下回っていると、自動トリクル充電機能によってバッテリー充電電流が設定値の10%に設定されます。低電圧が0.5時間以上持続すると、バッテリーチャージャは自動的に停止し、 \overline{CHRG} ピンによってバッテリーが応答しないことを示します。

バッテリー電圧が V_{TRKL} を上回ると、チャージャはフルパワー定電流モードで充電を開始します。バッテリーに供給される電流は $1031V/R_{PROG}$ に達しようとしています。使用できる入力電力および外部負荷の状態によっては、バッテリーチャージャが設定されたフルレートで充電できることもあればできないこともあります。外部負荷がバッテリー充電電流よりも常に優先されます。USB電流制限の設定は常に実行され、追加電力のみがバッテリーの充電に使用されます。システム負荷が軽い場合、バッテリー充電電流は最大になります。

充電終了

バッテリーチャージャは安全タイマを内蔵しています。バッテリーの電圧があらかじめ設定された4.200Vのフロート電圧に達すると、チャージャはそこでバッテリー電圧を安定化するので、充電電流が自然に減少します。チャージャは、バッテリーが4.200Vに達したことを検出すると、4時間の安全タイマを起動します。安全タイマが終了すると、バッテリーの充電が中止されるので、電流はそれ以上供給されません。

自動再充電

バッテリーチャージャは充電を終了するとオフ状態を保つので、バッテリーからは数マイクロアンペアの電流のみが流れます。携帯製品を長期間この状態にしておくと、バッテリーは最終的に自己放電します。バッテリーが常に満充電になるように、バッテリー電圧が V_{RECHRG} (標準4.1V)を下回ったときに充電サイクルが自動的に開始されます。安全タイマが動作中の場合にバッテリー電圧が V_{RECHRG} を下回ると、タイマはゼロにリセットされます。 V_{RECHRG} を下回る短時間の偏位によって安全タイマが

リセットしないように、バッテリー電圧を1.5ms以上 V_{RECHRG} より低くする必要があります。 V_{BUS} のUVLOを“L”に戻してから“H”にする(たとえば、 V_{BUS} を取り外してから付け直す)またはD2ピンを使用してチャージャを一時的にディスエーブルすると、充電サイクルと安全タイマもリスタートします。

充電電流

充電電流は、PROGからグラウンドに1本の抵抗を接続することによって設定されます。バッテリー充電電流の1/1031がPROGに供給され、これによって1.000Vへのサーボが試みられます。このように、バッテリー充電電流はPROGピンの電流の1031倍に達しようとしています。設定抵抗と充電電流は次式を使用することによって算出されます。

$$R_{PROG} = \frac{1031V}{I_{CHG}}, I_{CHG} = \frac{1031V}{R_{PROG}}$$

定電流または定電圧のいずれの充電モードも、PROGピンの電圧はバッテリーに供給される**実際の**充電電流に比例します。充電電流はPROGピンの電圧をモニタし、次式を使用することによっていつでも決定できます。

$$I_{BAT} = \frac{V_{PROG}}{R_{PROG}} \cdot 1031$$

多くの場合、実際のバッテリー充電電流(I_{BAT})は、使用できる入力電力が限られていることと V_{OUT} からシステム負荷に優先して供給されることにより、設定電流(I_{CHG})より減少します。

充電状態表示

\overline{CHRG} ピンはバッテリーチャージャの状態を示します。 \overline{CHRG} によって4つの可能な状態が示されます。それらは、充電、非充電(つまり、フロート充電電流が設定された充電終了通知電流より小さい)、バッテリー無応答、およびバッテリー温度範囲外の状態です。

\overline{CHRG} ピンの信号は、人またはマイクロプロセッサによって、上述の4つの状態の1つとして容易に認識できます。オープンドレイン出力の \overline{CHRG} ピンは、電流制限抵抗によって表示LEDをドライブして人間とのインターフェイスを行うか、または単にプルアップ抵抗によってマイクロプロセッサとのインターフェイスを行うことができます。

動作

人間とマイクロプロセッサの両方に $\overline{\text{CHRG}}$ ピンが容易に認識されるように、このピンは充電時にオン、非充電時にオフの DC 信号を出力するか、または高周波数(35kHz)でスイッチングさせて可能な2つのフォールト状態を示します。35kHzでスイッチングしている間、デューティ・サイクルは人間が認識できる遅い速度で変調されます。

充電が開始されると、 $\overline{\text{CHRG}}$ は“L”になり通常の充電サイクルの間“L”に保たれます。C/X ピンにより設定される基準によって決定される充電終了時には、 $\overline{\text{CHRG}}$ ピンが開放(ハイ・インピーダンス)状態になります。LTC4088が V_{BUS} の電流制限時には、 $\overline{\text{CHRG}}$ ピンは C/X スレッシュホールドに反応しません。これにより、バッテリーチャージャに使用できる電力が不足していることによる充電終了の誤表示が防止されます。充電中にフォールトが発生すると、このピンは35kHzでスイッチングされます。スイッチングの間、デューティ・サイクルは非常に低い周波数で高い値と低い値の間で変調されます。低いデューティ・サイクルと高いデューティ・サイクルは十分に区別が付き、LEDがオンやオフをしているように見えることによって、「ブリンク」表示が実現されます。2つのフォールトにはそれぞれ、人間の認識用に独自の「ブリンク」時間があり、マシンの認識用に2つの独自のデューティ・サイクルがあります。

バッテリーチャージャが動作しているときの $\overline{\text{CHRG}}$ ピンの4つの可能な状態を表2に示します。

表2. $\overline{\text{CHRG}}$ 信号

STATUS	FREQUENCY	MODULATION (BLINK) FREQUENCY	DUTY CYCLES
Charging	0Hz	0Hz (Low Z)	100%
$I_{\text{BAT}} < C/X$	0Hz	0Hz (Hi-Z)	0%
NTC Fault	35kHz	1.5Hz at 50%	6.25% or 93.75%
Bad Battery	35kHz	6.1Hz at 50%	12.5% or 87.5%

NTCフォールトはデューティ・サイクルが6.25%と93.75%の間を1.5Hzの速度で切り換わる35kHzのパルス列で表されることに注意してください。人は1.5Hzの速度がバッテリー温度の範囲外を示す「遅い」ブリンクであることを容易に認識し、マイクロプロセッサは6.25%または93.75%のデューティ・サイクルをNTCフォールトと解釈することができます。

バッテリーが充電に無応答(つまり、バッテリー電圧が0.5時間2.85Vを下回ったまま)であることが検出されると、 $\overline{\text{CHRG}}$ ピンはバッテリーのフォールトを示します。このフォールトの場合、人はLEDの6.1Hzの非常に「速い」ブリンクを容易に認識し、マイクロプロセッサは12.5%または87.5%のデューティ・サイクルを不良セル・フォールトと解釈することができます。

LTC4088は3端子 PowerPath デバイスなので、バッテリーの充電よりもシステム負荷が常に優先されます。システム負荷が過大なことにより、不良セル・タイムアウト時間以内にバッテリーを不良セル・スレッシュホールド電圧以上に充電するだけの十分な電力が得られないことがあります。この状況では、バッテリーチャージャは誤って不良セルを示します。この場合、システム・ソフトウェアによって負荷を減らしてからバッテリーチャージャをリセットして再試行できます。

ほとんどありませんが、デューティ・サイクルの測定が(低デューティ・サイクルから高デューティ・サイクルへの)明暗転換時に行われる可能性もあります。これが行われると、デューティ・サイクルの測定値は正確に50%になります。デューティ・サイクルの測定値が50%の場合、システム・ソフトウェアはそれを無効として新たなデューティ・サイクルの測定を行います。

C/X の設定

C/X ピンから流出する電流はバッテリー充電電流の $1/1031$ に相当します。PROG ピンの抵抗の $X/10$ 倍の値の抵抗を C/X からグラウンドに接続すると、バッテリー電流が C/X まで低下した場合に $\overline{\text{CHRG}}$ ピンが開放されます。たとえば、C/10の検出を行いたい場合、 $R_{\text{C/X}}$ を R_{PROG} と等しくします。C/20では、 $R_{\text{C/X}}$ を R_{PROG} の2倍にします。 $\overline{\text{CHRG}}$ が状態を変える電流スレッシュホールドは次式で求められます。

$$I_{\text{BAT}} = \frac{V_{\text{C/X}}}{R_{\text{C/X}}} \cdot 1031$$

この設計では、C/10の検出はC/XピンとPROGピンの両方に抵抗を接続するのではなく、1本の抵抗のみによって行うことができます。これらのピンには両方ともバッテリー充電電流の $1/1031$ が流れるので、両方の抵抗値が同じであるときこれらの電圧は等しくなります。したがって、2本の抵抗を使用する代わりに、C/XピンとPROGピンを一緒に接続し、抵抗を並列にして設定抵抗の値の $1/2$ の1本の抵抗にすることができます。

動作

NTCサーミスタ

バッテリーの温度は負温度係数 (NTC) サーミスタをバッテリー・パックの近くに配置して測定します。NTC回路は「ブロック図」に示されています。

この機能を利用するには、NTCピンとグラウンドの間にNTCサーミスタ (R_{NTC}) を接続し、 V_{BUS} からNTCにバイアス抵抗 (R_{NOM}) を接続します。 R_{NOM} は、選択したNTCサーミスタの 25°C での値 (R_{25}) に等しい値の1%抵抗にします。サーミスタ電流はLTC4088によって測定されることがなく、またUSB準拠を考慮する必要があるため、100kのサーミスタを推奨します。

NTCサーミスタの抵抗が R_{25} の値の0.54倍、つまり約54k (Vishayの「曲線1」のサーミスタの場合、この値は約 40°C に相当) に低下すると、LTC4088は充電を停止します。バッテリーチャージャが定電圧 (フロート) モードの場合、サーミスタが有効温度に戻ったことを示すまで安全タイマも停止します。温度が低下するに従って、NTCサーミスタの抵抗が増加します。LTC4088は、NTCサーミスタの値が R_{25} の値の3.25倍まで増加すると充電を停止するようにも設計されています。Vishayの「曲線1」のサーミスタの場合、この抵抗(325k)は約 0°C に相当します。高温コンパレータと低温コンパレータにはそれぞれ 3°C のヒステリシスがあり、トリップ・ポイントの近くでの発振が防止されます。NTCピンを接地するとNTC機能がすべてディスエーブルされます。

サーマル・レギュレーション

デバイスや周辺部品の熱的損傷を防止するため、ダイ温度が約 110°C に上昇すると、内部サーマル・フィードバック・ループが設定充電電流を自動的に低減します。サーマル・レギュレーションによって、LTC4088は高電力動作や高周囲温度環境に起因する過度の温度上昇から保護されるので、ユーザーはLTC4088や外付け部品に損傷を与えることなく、所定の回路基板設計での電力処理能力の限界を押し上げることができます。LTC4088のサーマル・レギュレーション・ループの利点として、ワーストケースの条件ではチャージャは自動的に電流を減らすという保証があるので、特定のアプリケーションに対してワーストケースの条件ではなく実際の条件に従って充電電流を設定することができます。

シャットダウン・モード

バッテリーチャージャを自動的に動作させるには、D2を常時接地する必要があります。ただし、ソフトウェアによってさらに制御する場合には、D2ピンを V_{IH} 以上にすることによってバッテリーチャージャを単独でディスエーブルできます。また、高電力(2.5mA)のサスペンド・モードをイネーブルするにはD2を“H”にする必要があります。

入力スイッチング・レギュレータは V_{BUS} がUVLO電圧を上回ると常にイネーブルされるので、LTC4088が2つのUSBサスペンド・モード(500 μA または2.5mA)のいずれかになることはありません。

理想ダイオードは常にイネーブルされていて、ディスエーブルすることはできません。

アプリケーション情報

CLPROG 抵抗とコンデンサ

「降圧入力レギュレータ」のセクションで説明したように、CLPROGピンの抵抗によって6つの電流制限モードの各平均入力電流制限が決定されます。入力電流は、 V_{OUT} のドライブに使用される電流とスイッチング・レギュレータの消費電流の2つの成分から構成されます。USB仕様に確実に準拠させるため、入力電流の両方の成分を考慮する必要があります。「電気的特性」の表で、すべての設定の消費電流の標準値と電流制限の設定精度が規定されています。500mAや100mAの規格値にできるだけ近い値を得るには、高精度抵抗を使用する必要があります。

スイッチング・レギュレータが平均入力電流を決定できるように、抵抗と並列に平均化コンデンサを接続する必要があります。また、電流制限に達したときに、このコンデンサによって帰還ループの支配的ポールが得られます。安定性を確保するため、CLPROGのコンデンサは0.47 μ F以上でなければなりません。一方、速い過渡応答は8.2 Ω の抵抗と直列に接続した0.1 μ Fのコンデンサによって実現できます。

インダクタの選択

平均入力電流回路は逆電流(つまり、 V_{OUT} から V_{BUS} への電流)を測定しないので、軽負荷時にインダクタの電流が反転すると V_{BUS} の電流測定に誤差が生じます。電流が反転するとCLPROGの電圧は実際に流れる平均入力電流を表す値よりも高くなるので、この誤差は小さめになります。充電に使用できる電流とシステム負荷はこのように低減されます。USB仕様に違反することはありません。

ピーク-ピーク間インダクタ・リップルが平均電流制限の設定値の2倍より大きいと、使用できる V_{BUS} 電流がこのように低減されます。たとえば、平均電流制限が100mAに設定された場合、ピーク-ピーク間リップルは200mAを超えてはなりません。入力電流が100mAより小さいと測定精度が低下することがありますが、安定化されることはないので平均電流ループに影響を与えることはありません。

LTC4088は、インダクタ電流をモニタして電流がゼロに近づいたときに同期整流器をディスエーブルする電流反転コンパレータを搭載しています。このコンパレータは、平均入力電流

測定時の電流反転の影響を最小限に抑えます。ただし、いくつかの低インダクタンス値では、インダクタ電流がわずかに反転することがあります。この値は、コンパレータのスピードと V_L/L から求められる電流波形の傾斜との関係に依存します。ここで、 V_L はインダクタ両端の電圧(約 $-V_{OUT}$)、 L はインダクタンスの値です。

3.3 μ Hのインダクタンス値は出発点として最適な値です。100mAの平均 V_{BUS} 電流で連続導通状態を保つと、レギュレータに対してリップルは十分に小さくなります。軽負荷時に電流が0mAをわずかに上回ると、電流反転コンパレータは同期整流器をディスエーブルします。インダクタンスがこの値から減少するに従って、デバイスは次第により大きな負荷で、不連続導通モードになります。 V_{OUT} のリップルはインダクタ・リップルの大きさに比例して増加します。ただし、過渡応答は改善されます。電流モードコントローラは、インダクタ電流を負荷が必要とする大きさに正確に制御し、 V_{OUT} を安定化された状態に保ちます。過渡負荷ステップでは、インダクタ電流を新たなレベルに変化させる必要があります。インダクタ電流を瞬時に変化させることはできないので、インダクタ電流が変化して新たな負荷要件を満たすことができるまで V_{OUT} のコンデンサが電流の差を供給または吸収します。一定電圧では小さなインダクタは大きなインダクタより電流が急速に変化するので、過渡応答が速くなります。インダクタを大きくすると出力リップルと電流リップルが減少しますが、その代わりに過渡性能が低下し(つまり、大きな C_{VOUT} が必要となり)、インダクタのパッケージ・サイズが物理的に大きくなります。

入力レギュレータは瞬時ピーク電流クランプ機能を備えていて、過渡負荷時や起動時にインダクタが飽和するのを防止します。このクランプは、高負荷での通常動作に影響を与えず、適度なインダクタ・リップルになるように設計されています。これによって、出力が短絡された場合のインダクタ電流の暴走が防止されます。

インダクタのDC巻線抵抗とACコア損失は効率に影響を及ぼすので、使用できる出力電力に影響します。これらの影響は特徴付けが難しく、アプリケーションによって異なります。このアプリケーションに適すると思われるいくつかのインダクタを表3に示します。

アプリケーション情報

表3. LTC4088 に推奨するインダクタ

INDUCTOR TYPE	L (μH)	MAX IDC (A)	MAX DCR (Ω)	SIZE IN mm (L × W × H)	MANUFACTURER
LPS4018	3.3	2.2	0.08	3.9 × 3.9 × 1.7	Coilcraft www.coilcraft.com
D53LC DB318C	3.3 3.3	2.26 1.55	0.034 0.070	5 × 5 × 3 3.8 × 3.8 × 1.8	Toko www.toko.com
WE-TPC Type M1	3.3	1.95	0.065	4.8 × 4.8 × 1.8	Würth Elektronik www.we-online.com
CDRH6D12 CDRH6D38	3.3 3.3	2.2 3.5	0.0625 0.020	6.7 × 6.7 × 1.5 7 × 7 × 4	Sumida www.sumida.com

V_{BUS}とV_{OUT}のバイパス・コンデンサ

LTC4088と一緒に使用されるコンデンサの種類と容量によって、レギュレータ制御ループの安定性、入力電圧リップルなど、いくつかの重要なパラメータが決まります。LTC4088では、V_{BUS}からV_{OUT}の間に降圧スイッチング電源を使用しているため、入力電流の波形には高周波成分が含まれています。V_{BUS}のバイパスには、等価直列抵抗 (ESR) が小さい積層セラミック・コンデンサを使用することを強く推奨します。タンタル・コンデンサやアルミ・コンデンサはESRが大きいため推奨できません。V_{BUS}のコンデンサの値によって、与えられた負荷電流に対する入力リップルの大きさが直接制御されます。このコンデンサのサイズを大きくすると、入力リップルが小さくなります。USB仕様では、USB電源バスの両端に最大10μFを直接接続することができます。ノイズ性能を改善するためにコンデンサを追加する必要がある場合、突入電流の制限およびバス上での過度の過渡電圧降下の防止のため、ソフト接続回路が必要になることがあります (図5を参照)。

過渡負荷時に大きなV_{OUT}電圧ステップが発生しないように、セラミック・コンデンサを使用してV_{OUT}をバイパスすることも推奨します。出力コンデンサはスイッチング・レギュレータの補償に使用されます。V_{OUT}にはESRが小さい10μF以上のコンデンサが必要です。さらに容量を増やすと負荷過渡性能と安定性が改善されます。

積層セラミック・チップ・コンデンサは、一般に非常にすぐれたESR特性を持っています。MLCCは密なボード・レイアウトと切れ目のないグランド・プレーンと組み合わせることによって、非常に良好な性能と低EMI放射を実現します。

セラミック・コンデンサは数種類が入手可能で、それぞれかなり異なった特性をもっています。たとえば、X7Rセラミック・コンデンサは電圧と温度の安定性が最良です。X5Rセラミック・

コンデンサはあきらかに高密度にパッキングされていますが、定格電圧および定格温度の全範囲にわたって性能が劣っています。Y5Vセラミック・コンデンサはパッキング密度が最高ですが、容量対電圧の特性が極端に非直線的なので、注意して使用する必要があります。セラミック・コンデンサの実際の回路内の容量は、回路内で予測されるに小さなAC信号とDCバイアスを使用して測定する必要があります。販売元の多くは1V_{RMS}のACテスト信号を使用して容量対電圧を規定しているため、アプリケーションで示されるコンデンサの容量が過大になります。アプリケーションと同じ動作条件を使用するには、選択したコンデンサがアプリケーションに必要な最小容量を満たしているかどうかを確認するため、ユーザーは容量を測定するか販売元に実際の容量を問い合わせる必要があります。

バッテリーチャージャの過大設定

USBの高電力仕様では、USBポートから最大2.5Wを供給することができます。スイッチング・レギュレータは、V_{BUS}をBATの電圧を少し上回る電圧に高効率に変換するとともに、電力をCLPROGで設定される値以下に制限します。チャージャはUSB仕様にかかわらず、最大安全充電電流を供給するように、PROGピンを使用して設定する必要があります。設定されたレートでバッテリーを充電するのに使用できる電流が不足していると、V_{OUT}のシステム負荷およびV_{BUS}電流制限の条件を満たすまで充電電流を低減します。チャージャの電流を使用可能な大きさ以上に設定しても、平均入力電流制限に違反することはありません。これによって、バッテリーチャージャがすべての利用可能な電力を使用してできるだけ即座にバッテリーを充電することが可能になるだけで、チャージャ内での電力消費は最小限に抑えられます。

アプリケーション情報

NTCサーミスタの代替とバイアス

LTC4088は、片側が接地されたサーミスタおよびバイアス抵抗をNTCに接続すると、温度規定充電を行います。サーミスタ(R25)の室温の抵抗値に等しいバイアス抵抗を使用することによって、上側と下側の温度がそれぞれ約40°Cと0°Cにあらかじめ設定されます(Vishayの「曲線1」のサーミスタを想定)。

上側と下側の温度スレッシュホールドはバイアス抵抗の値を変えるか、または2つ目の調整抵抗を回路に追加することによって調整できます。バイアス抵抗だけを調整すると、上側か下側のいずれかのスレッシュホールドを変更できますが、両方を変更することはできません。他方のトリップ・ポイントはサーミスタの特性によって決定されます。調整抵抗に加えてバイアス抵抗を使用すると、上側と下側の温度スレッシュホールドの差を縮めることはできないという制約はありますが、上側と下側の温度のトリップ・ポイントを個別に設定できます。それぞれの技法の例を以下に示します。

NTCサーミスタには、抵抗-温度変換表で示される温度特性があります。次の例で使用される Vishay-Dale のサーミスタ NTHS0603N01N1003は、公称値が100kで、Vishayの「曲線1」の抵抗-温度特性に従います。

以下の説明では次の表記を使用します。

R25 = 25°Cでのサーミスタの値

R_{NTC|COLD} = 低温トリップ・ポイントでのサーミスタの値

R_{NTC|HOT} = 高温トリップ・ポイントでのサーミスタの値

r_{COLD} = R_{NTC|COLD}とR25の比率

r_{HOT} = R_{NTC|HOT}とR25の比率

R_{NOM} = サーミスタの初期バイアス抵抗(図4aを参照)

R1 = オプションの温度範囲調整抵抗(図4bを参照)

LTC4088の温度条件のトリップ・ポイントは、高温スレッシュホールドでは0.349・V_{BUS}に、低温スレッシュホールドでは0.765・V_{BUS}に内部設定されます。

したがって、高温トリップ・ポイントは次の場合に設定されます。

$$\frac{R_{NTC|HOT}}{R_{NOM} + R_{NTC|HOT}} \cdot V_{BUS} = 0.349 \cdot V_{BUS}$$

また低温トリップ・ポイントは次の場合に設定されます。

$$\frac{R_{NTC|COLD}}{R_{NOM} + R_{NTC|COLD}} \cdot V_{BUS} = 0.765 \cdot V_{BUS}$$

これらの式を解いてR_{NTC|COLD}とR_{NTC|HOT}を求めると次のようになります。

$$R_{NTC|HOT} = 0.536 \cdot R_{NOM}$$

そして

$$R_{NTC|COLD} = 3.25 \cdot R_{NOM}$$

R_{NOM}をR25に等しい値に設定すると、上の式からr_{HOT} = 0.536およびr_{COLD} = 3.25になります。これらの比率をVishayの抵抗-温度曲線1のグラフに当てはめると、約40°Cの高温トリップ・ポイントおよび約0°Cの低温トリップ・ポイントが得られます。高温トリップ・ポイントと低温トリップ・ポイントの差は約40°Cです。

R25と値の異なるバイアス抵抗(R_{NOM})を使用することによって、高温トリップ・ポイントおよび低温トリップ・ポイントはいずれかの方向に移動させることができます。温度スパンはサーミスタの非直線的な動作によってある程度変化します。次の式を使用してバイアス抵抗の新たな値を容易に算出できます。

$$R_{NOM} = \frac{r_{HOT}}{0.536} \cdot R25$$

$$R_{NOM} = \frac{r_{COLD}}{3.25} \cdot R25$$

ここで、r_{HOT}およびr_{COLD}は**所期**の高温トリップ・ポイントおよび低温トリップ・ポイントでの抵抗の比率です。これらの式には相関がある点に注目してください。したがって、2つのトリップ・ポイントの一方だけを選択することが可能で、他方はデバイスで設計されたデフォルトの比率によって決定されます。60°Cの高温トリップ・ポイントが必要な場合の例について検討します。

アプリケーション情報

LTC4088を実験用電源に接続するとき、V_{BUS}の電圧オーバーシュートが観測されることがあります。このオーバーシュートは電源からV_{BUS}までの長いリードによるものです。電源からV_{BUS}までのワイヤを寄り合わせると、これらの長いリードの寄生インダクタンスを大きく低減できるので、V_{BUS}の電圧が安全なレベルに保たれます。USBケーブルは一般に電源リードと近接するように製造されているので、寄生インダクタンスがかなり小さくなります。

基板レイアウトの検討事項

LTC4088のパッケージ裏面の露出パッドは、PCボードのグランドにしっかりと半田付けする必要があります。これはパッケージで唯一のグランド・ピンで、制御回路と同期整流器の両方のリターン・パスの役割を果たします。

さらに、高周波のスイッチング回路を搭載しているので、入力コンデンサ、インダクタ、および出力コンデンサをLTC4088にできるだけ近づけて配置し、LTC4088およびすべての外付け高周波部品の下を切れ目のないグランド・プレーンにしなければなりません。LTC4088の入力電流のような高周波電流は、基板上面の入力経路の直下のミラー・パスに沿ってグランド・プレーン上を流れる傾向があります。グランド・プレーンにその層の別のトレースによるスリットつまり切れ込みがあると、電流はスリットの周囲に沿って流れるように強制されます。高周波電流を自然な最小面積の経路を通して還流させることができないと、過度の電圧が生じて電磁放射が起きます(図6を参照)。グランドピン(露出パッド)裏面の真下に一群のビアを配置し、内部のグランド・プレーンに直接接続する必要があります。寄生インダクタンスを最小限に抑えるため、グランド・プレーンはPCボードのトップ・プレーンにできるだけ近づける必要があります(第2層)。

外付け理想ダイオード・コントローラのGATEピンは、ドライブ電流が非常に制限されています。隣接するPCボードのトレースへのリークを最小限に抑える配慮が必要です。このピンから100nAがリークすると、理想ダイオードに約10mVのオフセットが追加されます。リークを最小限に抑えるために、このトレースはPCボード上でV_{OUT}に接続されたメタルで囲むことによってガードすることができ、一般にGATE電圧より1ボルト以上高くならないようにする必要があります。

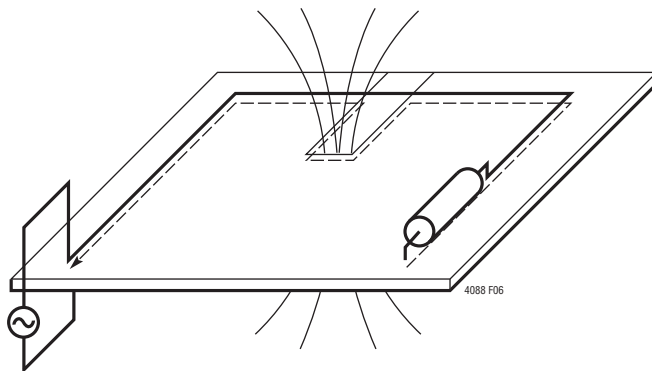


図6. グランド電流はその入力経路に沿って高速で流れる。グランド・プレーンの切れ込みによって高電圧が生じ、電磁放射が増加する。

バッテリーチャージャの安定性に関する検討事項

LTC4088のバッテリーチャージャは、定電圧および定電流の制御ループを備えています。定電圧のループは、バッテリーが低インピーダンスのリードで接続されているときは補償がなくても安定しています。ただし、リードが長すぎると、十分大きな直列インダクタンスが加わり、BATからGNDに少なくとも1μFのバイパス・コンデンサが必要になることがあります。

大容量の低ESR積層セラミック・チップ・コンデンサでは定電圧のループの位相マージンが低減されるので、不安定になる可能性があります。最大22μFのセラミック・コンデンサをバッテリーと並列に接続できますが、コンデンサの容量が大きい場合には0.2Ω～1Ωの直列抵抗を使用してデカップルする必要があります。

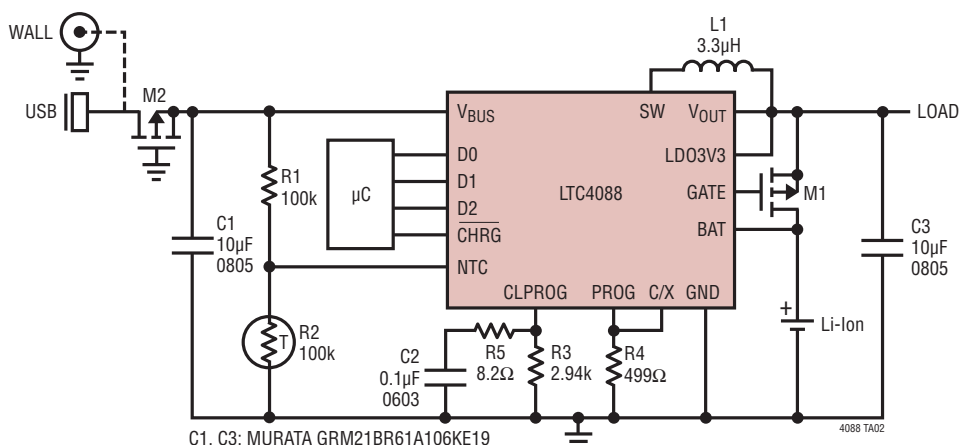
さらに、BATからGNDに4.7μFのコンデンサを0.2Ω～1Ωの抵抗と直列に接続し、バッテリーが取り外されたときの発振を防止する必要があります。

定電流モードでは、バッテリー電圧ではなくPROGピンが帰還ループを構成します。PROGピンが容量をもつことによって追加のポールが生じるので、このピンの容量は最小限に抑える必要があります。PROGピンに容量が追加されなければ、チャージャは設定抵抗値が25kまで安定します。ただし、このノードの容量が増えると最大許容設定抵抗が小さくなります。PROGピンのポール周波数は100kHz以上に保つ必要があります。したがって、PROGピンに寄生容量(C_{PROG})がある場合、次式を使用してR_{PROG}の最大抵抗値を算出します。

$$R_{\text{PROG}} \leq \frac{1}{2\pi \cdot 100\text{kHz} \cdot C_{\text{PROG}}}$$

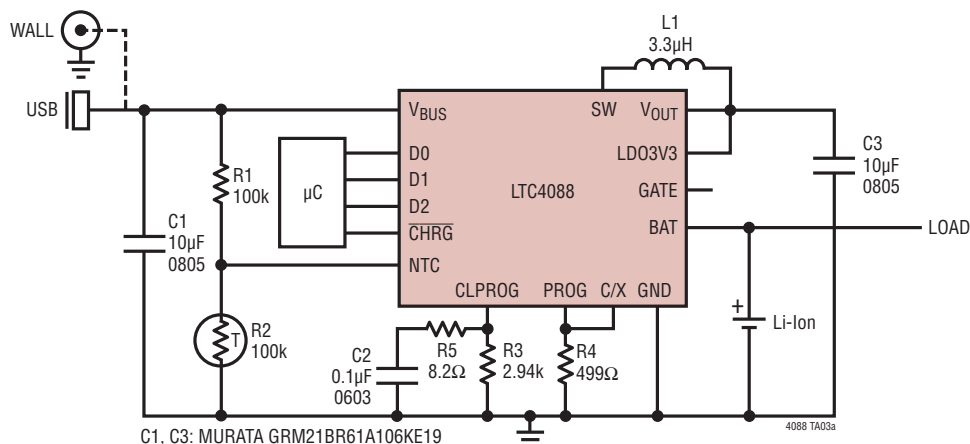
標準的応用例

NTC 規定充電および逆入力保護機能付き、
高効率バッテリーチャージャ/USB パワーマネージャ

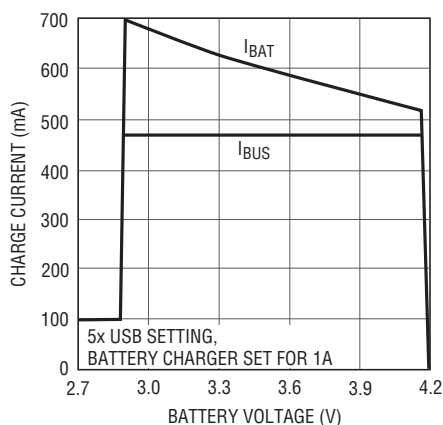


- C1, C3: MURATA GRM21BR61A106KE19
- C2: MURATA GRM188R71C104KA01
- L1: COILCRAFT LPS4018-332MLC
- M1, M2: SILICONIX Si2333
- R2: VISHAY-DALE NTHS0603N01N1003

USB 対応のスイッチング・チャージャ



- C1, C3: MURATA GRM21BR61A106KE19
- C2: MURATA GRM188R71C104KA01
- L1: COILCRAFT LPS4018-332MLC
- R2: VISHAY-DALE NTHS0603N01N1003



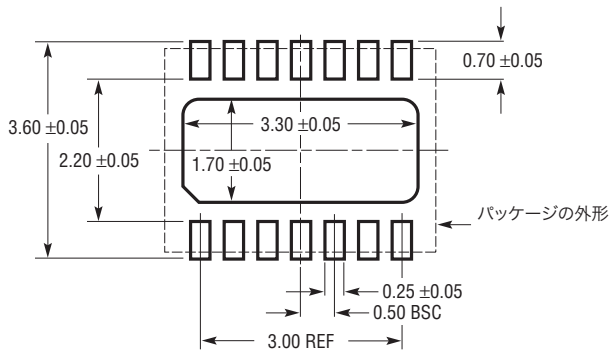
4088 TA03b

4088fb

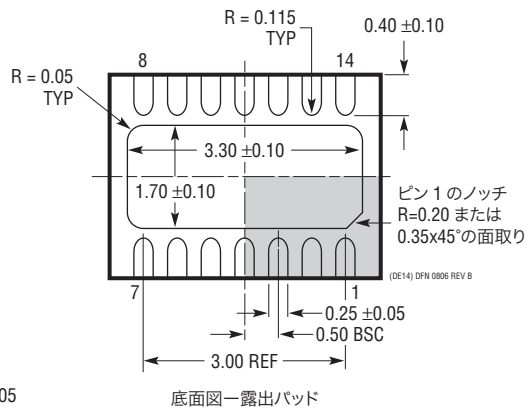
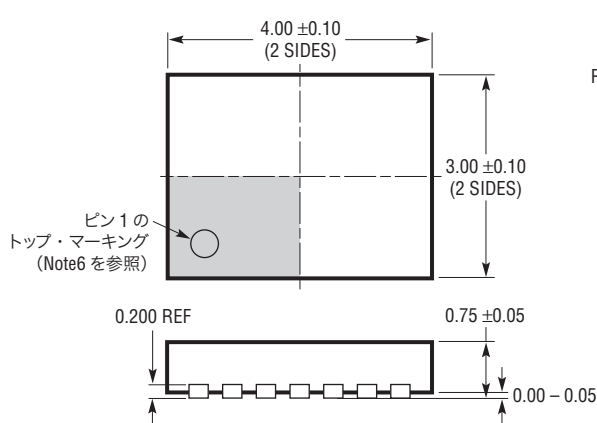
パッケージ

最新のパッケージ図面については、<http://www.linear-tech.co.jp/designtools/packaging/> をご覧ください。

DEパッケージ 14ピン・プラスチックDFN(4mm×3mm) (Reference LTC DWG # 05-08-1708 Rev B)



推奨する半田パッドのピッチと寸法
半田付けしない部分には半田マスクが必要



NOTE:

1. 図は JEDEC パッケージ・アウトライン MO-229 のバージョンのバリエーション (WGED-3) として提案
2. 図は実寸とは異なる
3. すべての寸法はミリメートル
4. パッケージ底面の露出パッドの寸法にはモールドのバリを含まない。モールドのバリは (もしあれば) 各サイドで 0.15 mm を超えないこと
5. 露出パッドは半田メッキとする
6. 網掛けの部分はパッケージの上面と底面のピン 1 の位置の参考に過ぎない

改訂履歴 (改訂履歴は Rev B から開始)

REV	日付	概要	ページ番号
B	05/12	サーミスタの製品番号を明確化	18、21

関連製品

製品番号	説明	注釈
バッテリー・チャージャ		
LTC4057	リチウムイオン・リニア・バッテリー・チャージャ	充電電流:最大800mA、サーマル・レギュレーション、ThinSOT™パッケージ
LTC4058	DFNパッケージのスタンドアロン950mAリチウムイオン・チャージャ	C/10充電終了機能、バッテリーのケルビン検出、充電精度:±7%
LTC4065/LTC4065A	750mAリニア・リチウムイオン・バッテリー・チャージャ	2mm×2mm DFNパッケージ、サーマル・レギュレーション、スタンドアロン動作
LTC4411/LTC4412	ThinSOTパッケージの低損失シングルPowerPathコントローラ	DCソース間の自動切り替え、負荷分担、OR接続ダイオードの代替デバイス
LTC4413	デュアル理想ダイオード	3mm×3mm DFNパッケージ、OR接続ダイオードの低損失代替デバイス
パワーマネージメント		
LTC3406/LTC3406A	600mA (I _{OUT})、1.5MHz同期整流式降圧DC/DCコンバータ	95%の効率、V _{IN} = 2.5V ~ 5.5V、V _{OUT} = 0.6V、I _Q = 20μA、I _{SD} < 1μA、ThinSOTパッケージ
LTC3411	1.25A (I _{OUT})、4MHz同期整流式降圧DC/DCコンバータ	95%の効率、V _{IN} = 2.5V ~ 5.5V、V _{OUT} = 0.8V、I _Q = 60μA、I _{SD} < 1μA、MS10パッケージ
LTC3455	USBパワー・マネージャとリチウムイオン・バッテリー・チャージャを装備したデュアルDC/DCコンバータ	電源間のシームレスな移行:USB、ACアダプタおよびバッテリー、95%の効率のDC/DC変換
LTC4055	USBパワー・コントローラおよびバッテリー・チャージャ	1セル・リチウムイオン・バッテリーをUSBポートから直接充電、サーマル・レギュレーション、200mΩの理想ダイオード、4mm×4mm QFN16パッケージ
LTC4066	USBパワー・コントローラおよびバッテリー・チャージャ	1セル・リチウムイオン・バッテリーをUSBポートから直接充電、サーマル・レギュレーション、50mΩの理想ダイオード、4mm×4mm QFN24パッケージ
LTC4085	理想ダイオード・コントローラとリチウムイオン・チャージャを備えたUSBパワーマネージャ	1セル・リチウムイオン・バッテリーをUSBポートから直接充電、サーマル・レギュレーション、<50mΩオプション付きの200mΩ理想ダイオード、4mm×3mm DFN14パッケージ
LTC4088-1	安定化出力電圧を供給する高効率USBパワーマネージャおよびバッテリーチャージャ	USBポートから得られる電力を最大化、Bat-Track、「インスタント・オン」動作、最大1.5Aの充電電流、<50mΩオプション付きの180mΩ理想ダイオード、自動的な充電電流低減により、最小3.6VのV _{OUT} を維持、4mm×3mm DFN14パッケージ
LTC4089/LTC4089-5	理想ダイオード・コントローラと高効率リチウムイオン・バッテリー・チャージャを搭載したUSBパワーマネージャ	6V ~ 36V(最大40V)入力からの高効率1.2Aチャージャ、1セル・リチウムイオン/ポリマー・バッテリーをUSBポートから直接充電、サーマル・レギュレーション、<50mΩオプション付きの200mΩ理想ダイオード、4mm×3mm DFN14パッケージ、Bat-Track適応出力制御(LTC4089)、固定5V出力(LTC4089-5)