

特長


- 超低静止電流:
 $I_Q = 2.8\mu\text{A}$: 12Vの V_{IN} で V_{OUT} を3.3Vに安定化時
- 固定出力電圧: 3.3V、5V、
 $I_Q = 2.1\mu\text{A}$: 12Vの V_{IN} で V_{OUT} を3.3Vに安定化時
- 低リップルのBurst Mode[®]動作: 出力リップル < 15mV_{p-p}
- 広い入力電圧範囲: 4.3V~38V
- 最大出力電流: 1.2A
- 調整可能なスイッチング周波数: 200kHz~2MHz
- 250kHz~2MHzの範囲で同期可能
- 高速トランジェント応答
- 高精度のイネーブル・ピンしきい値: 1V
- 低シャットダウン電流: $I_Q = 700\text{nA}$
- パワーグッド・フラグ
- ソフトスタート機能
- 内部補償
- 出力電圧: 1.19V~30V
- 熱特性が改善された小型10ピンMSOPパッケージ、16ピンMSOPパッケージ、および(3mm×3mm)DFNパッケージ

アプリケーション

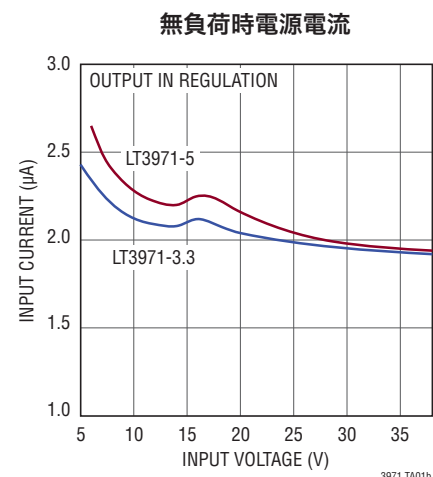
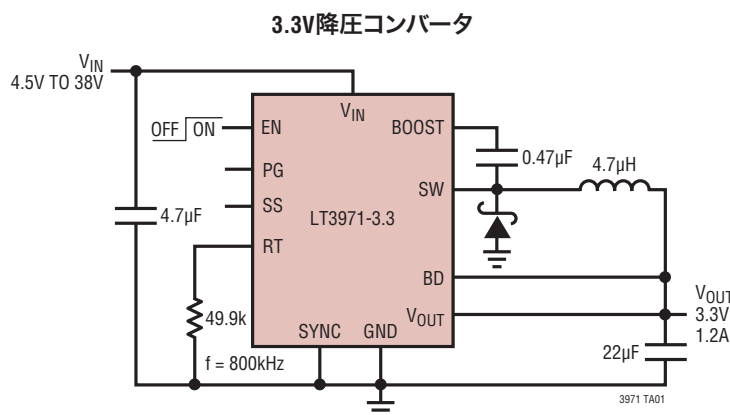
- 自動車用バッテリーのレギュレーション
- 携帯型製品の電源
- 産業用機器の電源

概要

LT[®]3971は、38Vまでの広い入力電圧範囲で使用できる可変周波数モノリシック降圧スイッチング・レギュレータです。低静止電流の設計により、無負荷での安定化動作時に消費する電源電流はわずか2.8 μ Aです。低リップルのBurst Mode動作により、標準的なアプリケーションでは出力リップルを15mV未満に保ちつつ、低出力電流で高効率を維持します。高速トランジェント応答と優れたループ安定性を確保するため、内部で補償された電流モード方式が使用されています。高効率の0.33 Ω スイッチに加えて、昇圧ショットキ・ダイオード、必要な発振器、制御回路、およびロジック回路を1個のチップに内蔵しています。正確な1Vのしきい値を持つイネーブル・ピンを使用してLT3971をシャットダウンし、入力電源電流を700nAに低減することができます。SSピンにコンデンサを接続すると、突入電流を制御することができます(ソフトスタート)。 V_{OUT} が設定出力電圧の91%に達すると、パワーグッド・フラグによって通知されます。LT3971は、熱抵抗を下げるため、露出パッド付きの小型10ピンMSOPパッケージおよび3mm×3mm DFNパッケージで供給されます。ピン間の耐故障性が向上した16ピンMSOPも供給されます。

、LT、LTC、LTM、Linear Technology、LinearのロゴおよびBurst Modeはリアテクノロジー社の登録商標です。その他すべての商標の所有権は、それぞれの所有者に帰属します。

標準的応用例



LT3971/LT3971-3.3/LT3971-5

絶対最大定格 (Note 1)

V_{IN} 、ENの電圧	38V
BOOSTピンの電圧	55V
SWピンを超えるBOOSTピンの電圧	30V
FB、 V_{OUT} 、RT、SYNC、SSの電圧	6V
PG、BDの電圧	30V
昇圧ダイオードの電流	1A

動作接合部温度範囲 (Note 2)

LT3971E	-40°C~125°C
LT3971I	-40°C~125°C
保存温度範囲	-65°C~150°C
リード温度 (半田付け、10秒) (MSEのみ)	300°C

ピン配置

<p>LT3971</p> <p>TOP VIEW</p> <p>DD PACKAGE 10-LEAD (3mm × 3mm) PLASTIC DFN $\theta_{JA} = 45^{\circ}\text{C}$, $\theta_{JC} = 10^{\circ}\text{C/W}$ EXPOSED PAD (PIN 11) IS GND, MUST BE SOLDERED TO PCB</p>	<p>LT3971</p> <p>TOP VIEW</p> <p>MSE PACKAGE 10-LEAD PLASTIC MSOP $\theta_{JA} = 45^{\circ}\text{C}$, $\theta_{JC} = 10^{\circ}\text{C/W}$ EXPOSED PAD (PIN 11) IS GND, MUST BE SOLDERED TO PCB</p>	<p>LT3971</p> <p>TOP VIEW</p> <p>MSE PACKAGE 16-LEAD PLASTIC MSOP $\theta_{JA} = 40^{\circ}\text{C}$ EXPOSED PAD (PIN 17) IS GND, MUST BE SOLDERED TO PCB</p>
<p>LT3971-3.3, LT3971-5</p> <p>TOP VIEW</p> <p>DD PACKAGE 10-LEAD (3mm × 3mm) PLASTIC DFN $\theta_{JA} = 45^{\circ}\text{C}$, $\theta_{JC} = 10^{\circ}\text{C/W}$ EXPOSED PAD (PIN 11) IS GND, MUST BE SOLDERED TO PCB</p>	<p>LT3971-3.3, LT3971-5</p> <p>TOP VIEW</p> <p>MSE PACKAGE 10-LEAD PLASTIC MSOP $\theta_{JA} = 45^{\circ}\text{C}$, $\theta_{JC} = 10^{\circ}\text{C/W}$ EXPOSED PAD (PIN 11) IS GND, MUST BE SOLDERED TO PCB</p>	

発注情報

無鉛仕上げ	テープアンドリール	製品マーキング*	パッケージ	温度範囲
LT3971EDD#PBF	LT3971EDD#TRPBF	LFJF	10-Lead (3mm × 3mm) Plastic DFN	-40°C to 125°C
LT3971IDD#PBF	LT3971IDD#TRPBF	LFJF	10-Lead (3mm × 3mm) Plastic DFN	-40°C to 125°C
LT3971EMSE#PBF	LT3971EMSE#TRPBF	LTFJG	10-Lead Plastic MSOP	-40°C to 125°C
LT3971IMSE#PBF	LT3971IMSE#TRPBF	LTFJG	10-Lead Plastic MSOP	-40°C to 125°C
LT3971EMSE16#PBF	LT3971EMSE16#TRPBF	3971	16-Lead Plastic MSOP	-40°C to 125°C
LT3971IMSE16#PBF	LT3971IMSE16#TRPBF	3971	16-Lead Plastic MSOP	-40°C to 125°C
LT3971EDD-3.3#PBF	LT3971EDD-3.3#TRPBF	LFRM	10-Lead (3mm × 3mm) Plastic DFN	-40°C to 125°C
LT3971IDD-3.3#PBF	LT3971IDD-3.3#TRPBF	LFRM	10-Lead (3mm × 3mm) Plastic DFN	-40°C to 125°C
LT3971EMSE-3.3#PBF	LT3971EMSE-3.3#TRPBF	LTFRN	10-Lead Plastic MSOP	-40°C to 125°C
LT3971IMSE-3.3#PBF	LT3971IMSE-3.3#TRPBF	LTFRN	10-Lead Plastic MSOP	-40°C to 125°C

発注情報

無鉛仕上げ	テープアンドリール	製品マーキング*	パッケージ	温度範囲
LT3971EDD-5#PBF	LT3971EDD-5#TRPBF	LFRP	10-Lead (3mm × 3mm) Plastic DFN	-40°C to 125°C
LT3971IDD-5#PBF	LT3971IDD-5#TRPBF	LFRP	10-Lead (3mm × 3mm) Plastic DFN	-40°C to 125°C
LT3971EMSE-5#PBF	LT3971EMSE-5#TRPBF	LTFRQ	10-Lead Plastic MSOP	-40°C to 125°C
LT3971IMSE-5#PBF	LT3971IMSE-5#TRPBF	LTFRQ	10-Lead Plastic MSOP	-40°C to 125°C

さらに広い動作温度範囲で規定されるデバイスについては、弊社または弊社代理店にお問い合わせください。*温度グレードは出荷時のコンテナのラベルで識別されます。非標準の鉛仕上げの製品の詳細については、弊社または弊社代理店にお問い合わせください。

無鉛仕上げの製品マーキングの詳細については、<http://www.linear-tech.co.jp/leadfree/> をご覧ください。
テープアンドリールの仕様の詳細については、<http://www.linear-tech.co.jp/tapeandreeel/> をご覧ください。

電気的特性

●は全動作温度範囲の規格値を意味する。それ以外は $T_A = 25^\circ\text{C}$ での値。注記がない限り、 $V_{IN} = 12\text{V}$ 、 $V_{EN} = 12\text{V}$ 、 $V_{BD} = 3.3\text{V}$ 。(Note 2)

PARAMETER	CONDITIONS		MIN	TYP	MAX	UNITS
Minimum Input Voltage	(Note 4)	●		4	4.3	V
Quiescent Current from V_{IN}	V_{EN} Low			0.7	1.2	μA
	V_{EN} High, V_{SYNC} Low	●		1.7	2.7	μA
	V_{EN} High, V_{SYNC} Low	●			4.5	μA
LT3971 FB Pin Current	$V_{FB} = 1.19\text{V}$	●		0.1	12	nA
Internal Feedback Resistor Divider (LT3971-X)				10		$\text{M}\Omega$
Feedback Voltage		●	1.175	1.19	1.205	V
			1.165	1.19	1.215	V
LT3971-3.3 Output Voltage		●	3.25	3.3	3.35	V
			3.224	3.3	3.376	V
LT3971-5 Output Voltage		●	4.93	5	5.07	V
			4.89	5	5.11	V
FB Voltage Line Regulation	$4.3\text{V} < V_{IN} < 38\text{V}$ (Note 4)			0.0002	0.01	%/V
Switching Frequency	$R_T = 11\text{k}$		1.6	2	2.4	MHz
	$R_T = 35.7\text{k}$		0.8	1	1.2	MHz
	$R_T = 255\text{k}$		160	200	240	kHz
Minimum Switch On Time				80		ns
Minimum Switch Off Time				110	150	ns
Switch Current Limit			1.8	2.4	3	A
Switch V_{CESAT}	$I_{SW} = 1\text{A}$			330		mV
Switch Leakage Current				0.02	1	μA
Boost Schottky Forward Voltage	$I_{SH} = 100\text{mA}$			770		mV
Boost Schottky Reverse Leakage	$V_{REVERSE} = 12\text{V}$			0.02	1	μA
Minimum Boost Voltage (Note 3)	$V_{IN} = 5\text{V}$	●		1.4	1.8	V
BOOST Pin Current	$I_{SW} = 1\text{A}$, $V_{BOOST} = 15\text{V}$			20	28	mA
EN Voltage Threshold	EN Rising	●	0.95	1.01	1.07	V
EN Voltage Hysteresis				30		mV
EN Pin Current				0.2	20	nA
LT3971 PG Threshold Offset from V_{FB}	V_{FB} Rising		60	100	140	mV
LT3971 PG Hysteresis				20		mV
LT3971-X PG Threshold Offset from V_{OUT}	V_{OUT} Rising		5.5	9	12.5	%
LT3971-X PG Hysteresis				1.3		%

3971fd

LT3971/LT3971-3.3/LT3971-5

電気的特性

●は全動作温度範囲の規格値を意味する。それ以外は $T_A = 25^\circ\text{C}$ での値。注記がない限り、 $V_{IN} = 12\text{V}$ 、 $V_{EN} = 12\text{V}$ 、 $V_{BD} = 3.3\text{V}$ 。(Note 2)

PG Leakage	$V_{PG} = 3\text{V}$		0.02	1	μA	
PG Sink Current	$V_{PG} = 0.4\text{V}$	●	300	570	μA	
SYNC Threshold			0.6	0.8	1.0	V
SYNC Pin Current			0.1			nA
SS Source Current	$V_{SS} = 1\text{V}$		0.6	1	1.6	μA

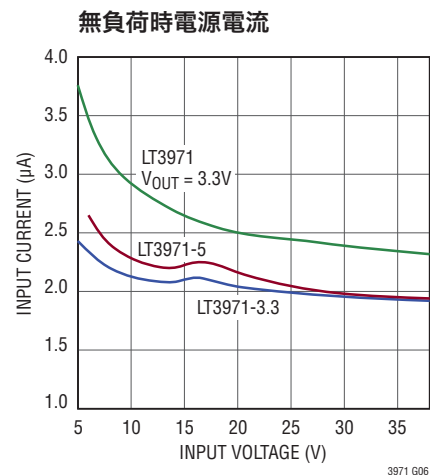
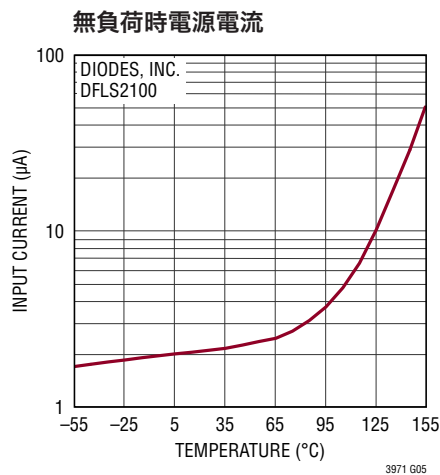
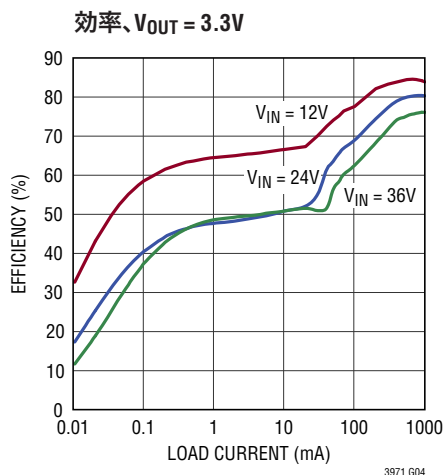
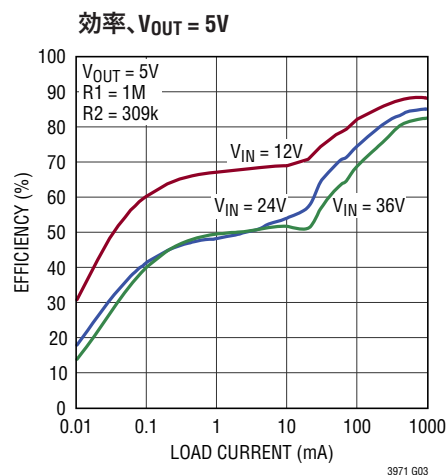
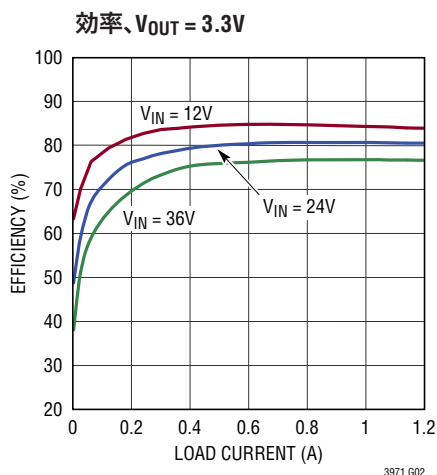
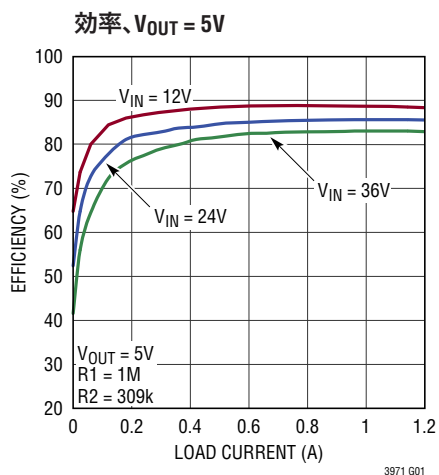
Note 1: 絶対最大定格に記載された値を超えるストレスはデバイスに永続的損傷を与える可能性がある。長期にわたって絶対最大定格条件に曝すと、デバイスの信頼性と寿命に悪影響を与える可能性がある。

Note 2: LT3971Eは $0^\circ\text{C} \sim 125^\circ\text{C}$ の接合部温度で性能仕様に適合することが保証されている。 $-40^\circ\text{C} \sim 125^\circ\text{C}$ の動作接合部温度範囲での仕様は、設計、特性評価および統計学的なプロセス・コントロールとの相関で確認されている。LT3971Iは $-40^\circ\text{C} \sim 125^\circ\text{C}$ の動作接合部温度範囲で動作することが保証されている。接合部温度が高いと動作寿命が短くなる。 125°C を超える接合部温度では動作寿命がディレーティングされる。

Note 3: これはスイッチが完全に飽和するのを保証するのに必要な、昇圧コンデンサの両端の最小電圧である。

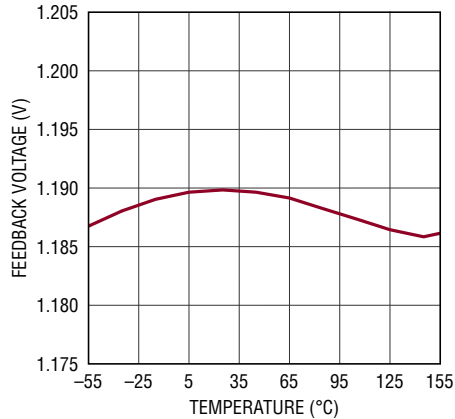
Note 4: これは高精度FBレギュレーションで動作させるための最小入力電圧である。最小入力電圧はアプリケーション回路に依存する。

標準的性能特性 注記がない限り、 $T_A = 25^\circ\text{C}$ 。

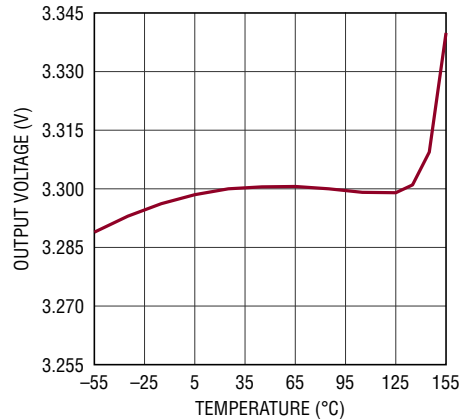


標準的性能特性 注記がない限り、 $T_A = 25^\circ\text{C}$ 。

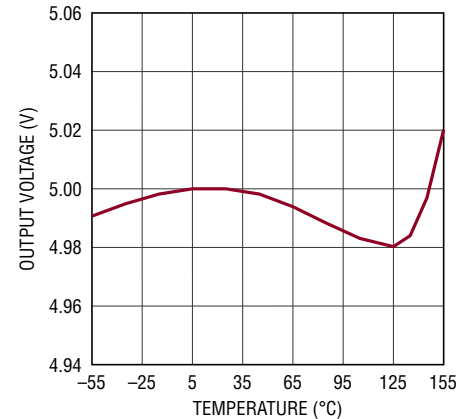
LT3971の帰還電圧



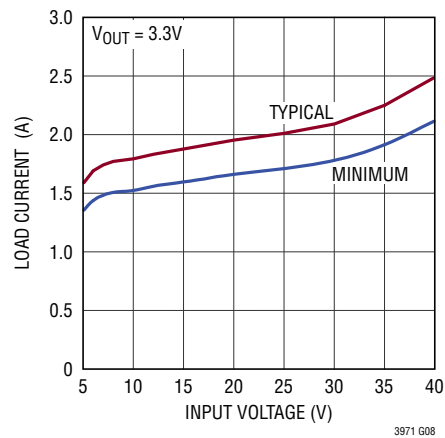
LT3971-3.3の出力電圧



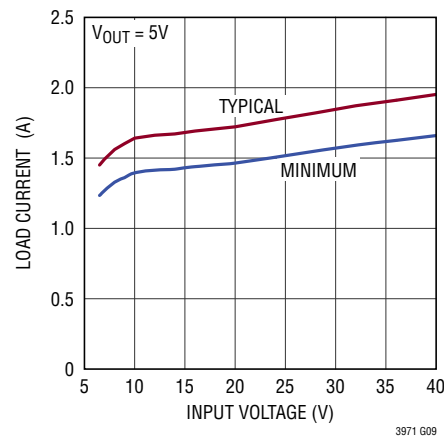
LT3971-5の出力電圧



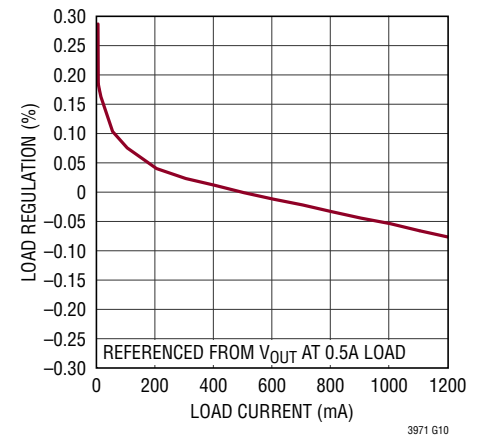
最大負荷電流



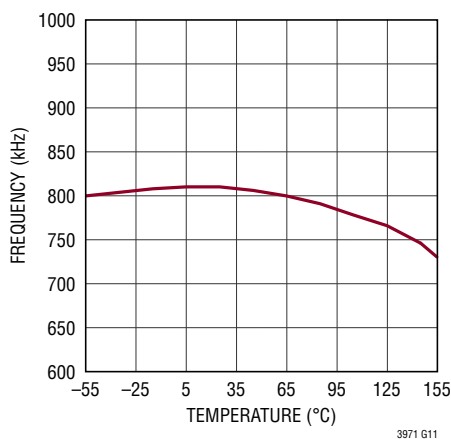
最大負荷電流



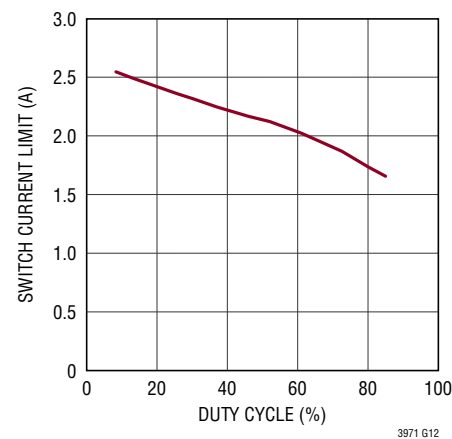
負荷レギュレーション



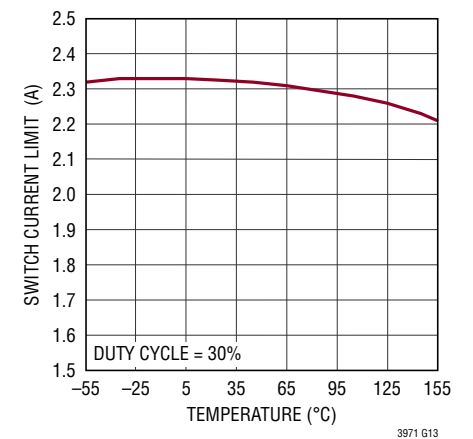
スイッチング周波数



スイッチ電流制限



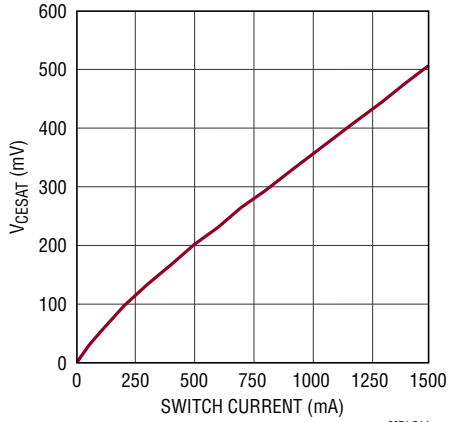
スイッチ電流制限



LT3971/LT3971-3.3/LT3971-5

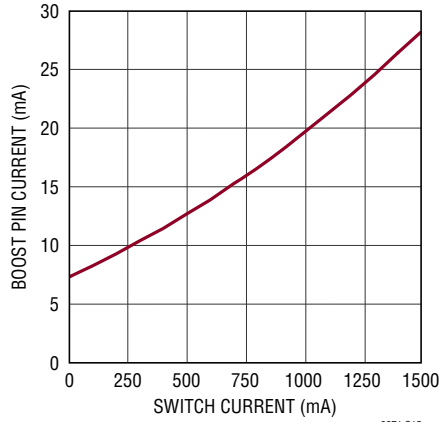
標準的性能特性 注記がない限り、 $T_A = 25^\circ\text{C}$ 。

スイッチの V_{CESAT}



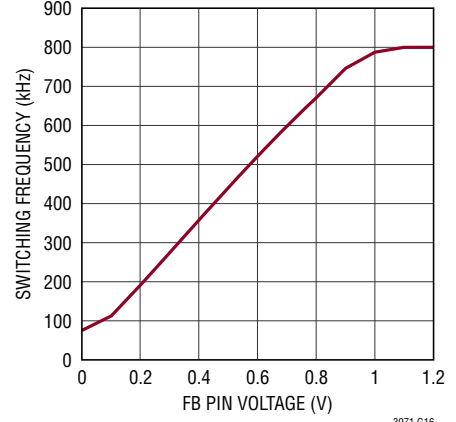
3971 G14

BOOSTピンの電流



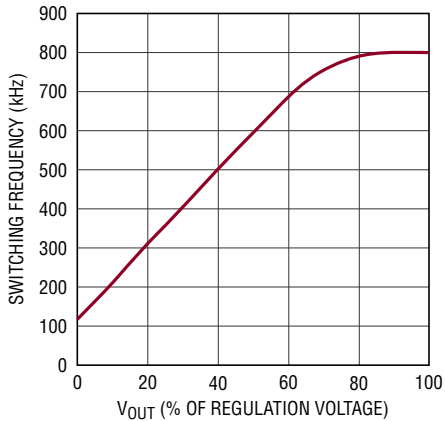
3971 G15

周波数フォールドバック



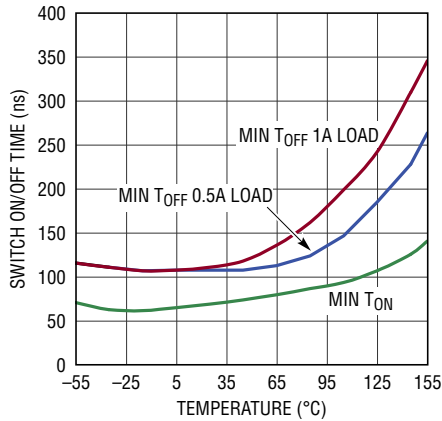
3971 G16

LT3971-Xの周波数フォールドバック



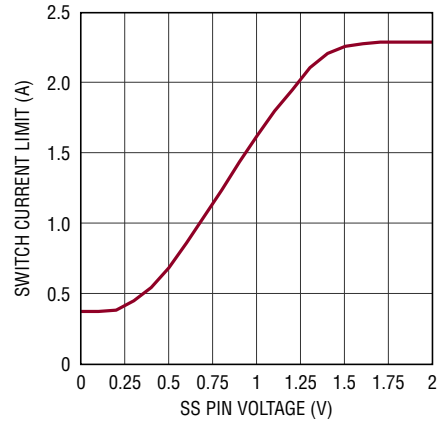
3971 G30

スイッチの最小オン時間/オフ時間



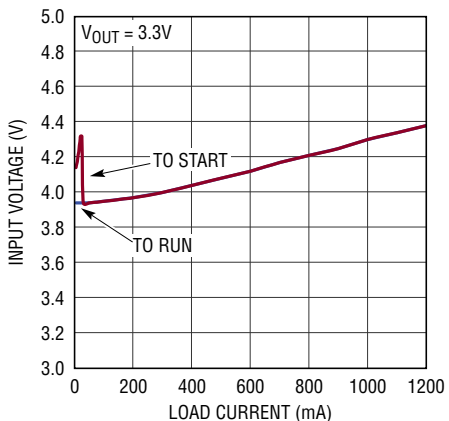
3971 G17

ソフトスタート



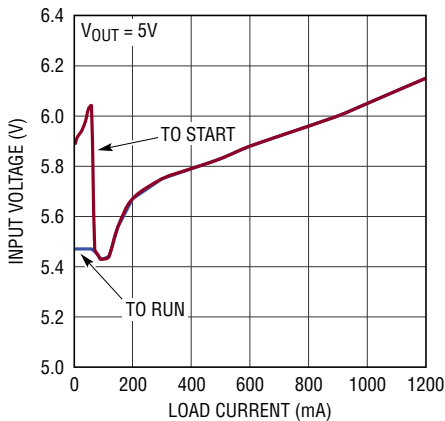
3971 G18

最小入力電圧



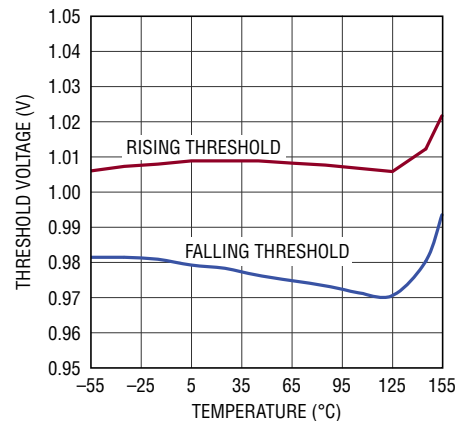
3971 G19

最小入力電圧



3971 G20

ENのスレッシュホールド

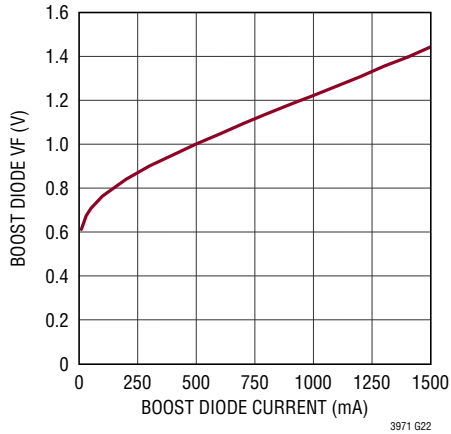


3971 G21

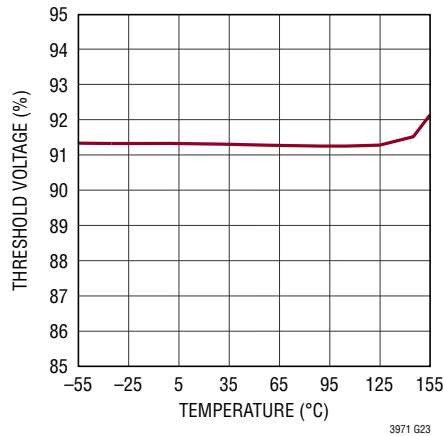
3971fd

標準的性能特性 注記がない限り、 $T_A = 25^\circ\text{C}$ 。

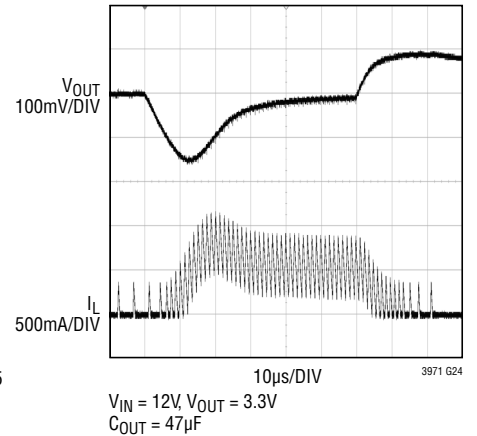
昇圧ダイオードの順方向電圧



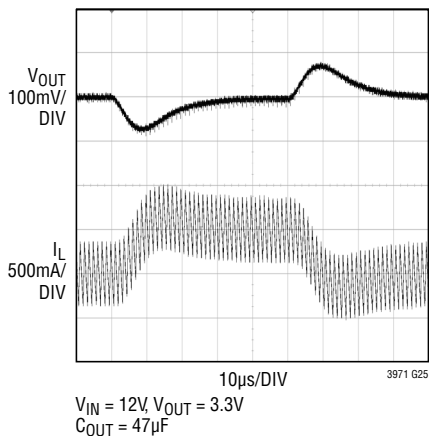
パワーグッド・スレッシュヨルド



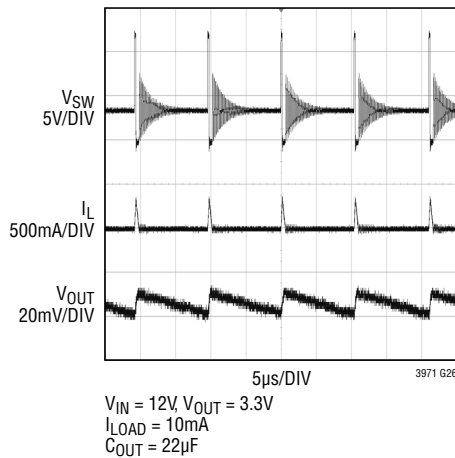
過渡負荷応答: 負荷電流は 25mA (Burst Mode動作) から 525mA にステップされる



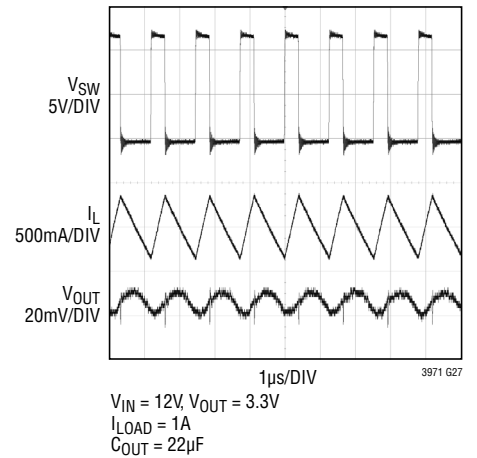
過渡負荷応答: 負荷電流は 0.5A から 1A にステップされる



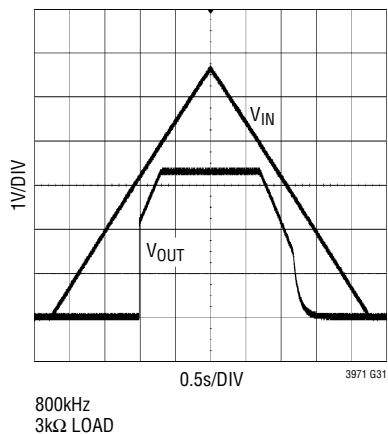
スイッチング波形; Burst Mode動作



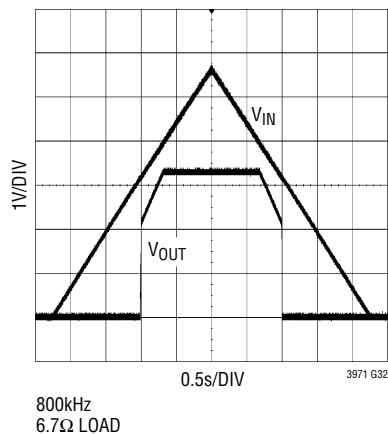
スイッチング波形; 最大周波数の連続動作



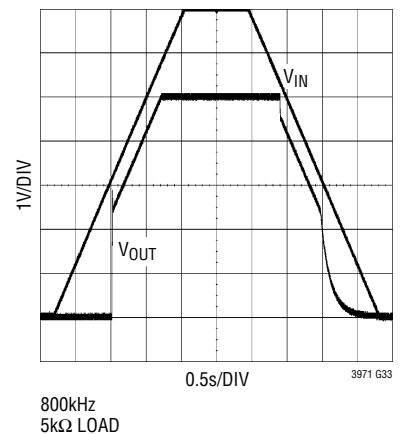
3.3V起動と損失



3.3V起動と損失



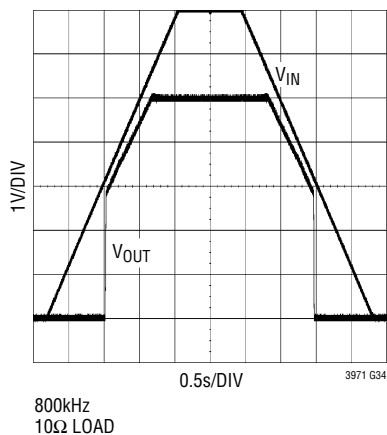
5V起動と損失



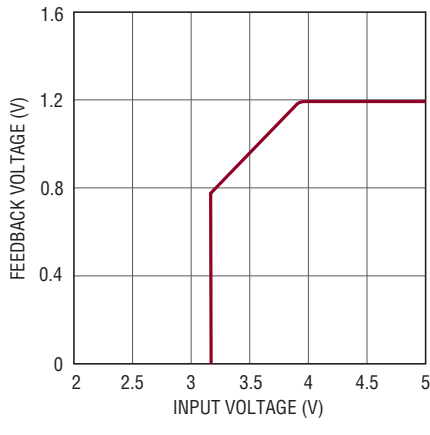
LT3971/LT3971-3.3/LT3971-5

標準的性能特性 注記がない限り、 $T_A = 25^\circ\text{C}$ 。

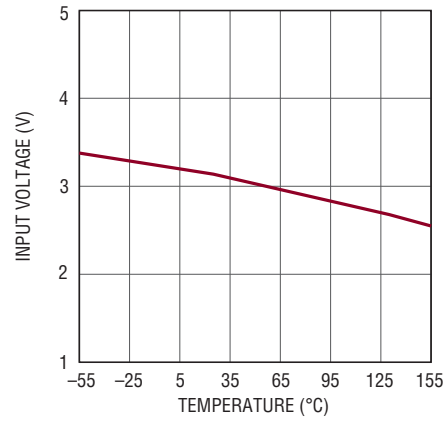
5V起動と損失



帰還レギュレーション電圧



スイッチングのための
最小入力電圧



ピン機能 (DFN、MSE10/MSE16)

BD (ピン1/ピン1) : このピンは昇圧ダイオードのアノードに接続されています。BDピンは通常は出力に接続します。

BOOST (ピン2/ピン3) : このピンは入力電圧より高いドライブ電圧を内蔵バイポーラNPNパワースイッチに与えるのに使います。

SW (ピン3/ピン5) : SWピンは内部パワースイッチの出力です。このピンは、インダクタ、キャッチ・ダイオードおよび昇圧コンデンサに接続します。

V_{IN} (ピン4/ピン7) : V_{IN}ピンはLT3971の内部回路および内部パワースイッチに電流を供給します。このピンはローカルにバイパスする必要があります。

EN (ピン5/ピン8) : このピンが“L”のときデバイスはシャットダウン状態になり、このピンが“H”のときアクティブになります。ヒステリシスのあるスレッシュホールド電圧は上昇時1.005V、下降時0.975Vです。V_{IN}が約4.3Vより上のときだけENスレッシュホールドは正確です。V_{IN}が4.2Vより低い場合、ENを接地してデバイスをシャットダウンします。シャットダウン機能を使用しない場合、V_{IN}に接続します。

FB (ピン6、LT3971のみ/ピン9、10) : LT3971はそのFBピンを1.19Vに安定化します。帰還抵抗分割器のタップをこのピンに接続します。また、位相リード・コンデンサをFBとV_{OUT}の間に接続します。このコンデンサは標準10pFです。

V_{OUT} (ピン6、LT3971-3.3およびLT3971-5のみ) : LT3971-3.3とLT3971-5はV_{OUT}ピンをそれぞれ3.3Vと5Vに安定化します。このピンは、固定出力電圧を設定する10MΩの内部帰還抵抗に接続されています。

SS (ピン7/ピン12) : コンデンサをSSとグラウンドの間に接続して、スタートアップ時にLT3971のピーク電流リミットをゆっくりランプアップさせます。ソフトスタート・コンデンサはENが“L”のときアクティブにだけ放電します。ENピンが“H”になるとSSピンがリリースされます。ソフトスタートをデisableするには、このピンをフロートさせます。入力電圧が25Vを超えるアプリケーションでは、ソフトスタート・コンデンサに直列に100k抵抗を追加します。

RT (ピン8/ピン13) : RTとグラウンドの間に抵抗を接続してスイッチング周波数を設定します。

PG (ピン9/ピン14) : PGピンは内部コンパレータのオープン・ドレイン出力です。PGOODはFBピンが最終安定化電圧の9%以内に入るまで“L”に保たれます。LT3971がイネーブルされていてV_{IN}が4.3Vを超えている限りPGOODは有効です。

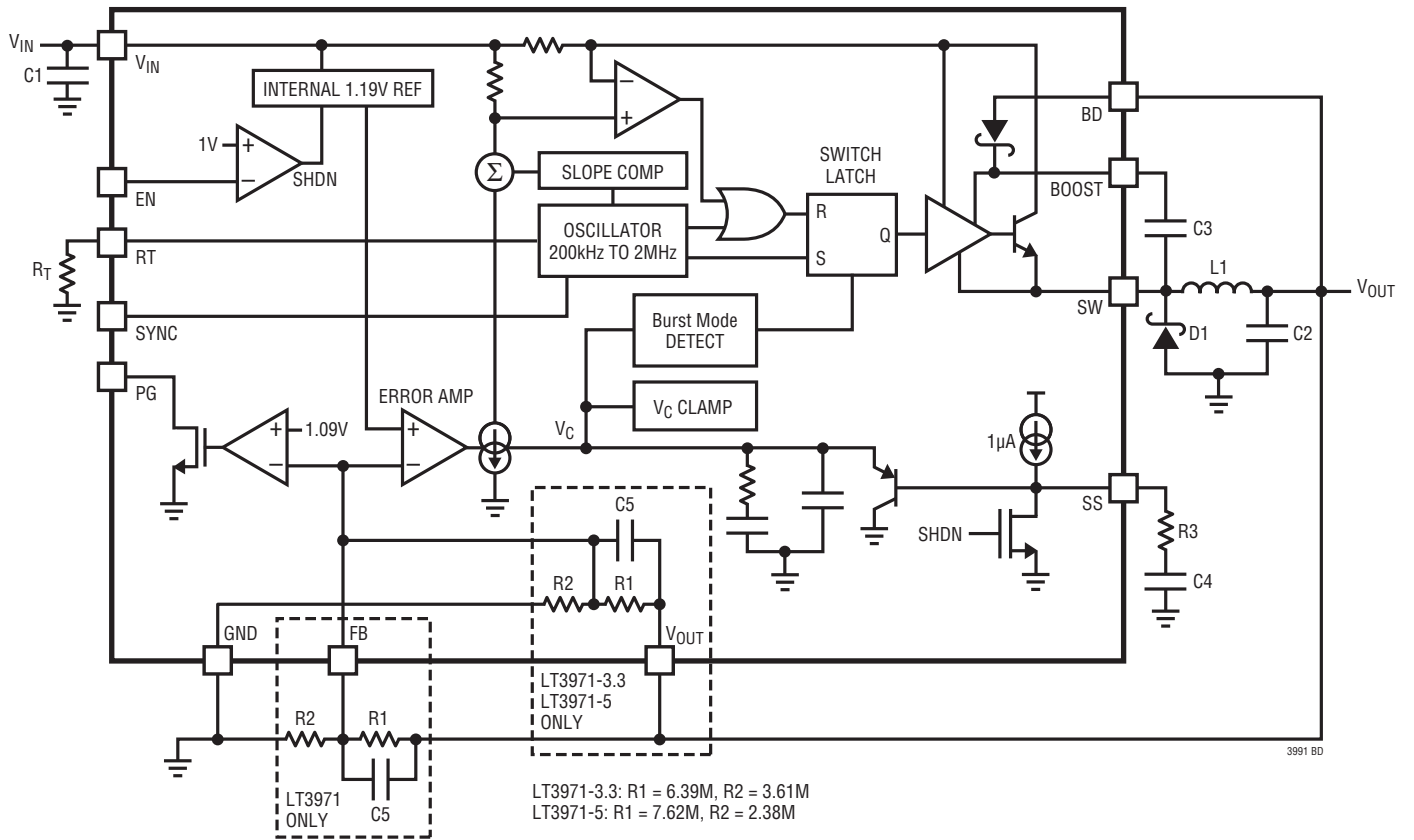
SYNC (ピン10/ピン15) : これは外部クロック同期入力です。低出力負荷での低リップルBurst Mode動作では、このピンを接地します。同期させるにはクロック・ソースに接続します。そうすると、低出力負荷ではパルス・スキップが行われます。パルス・スキップ・モードでは、消費電流は1.5mAに増加します。

GND (露出パッド・ピン11/ピン16、露出パッド・ピン17) : グラウンド。露出パッドはPCBに半田付けする必要があります。

NC (なし/ピン2、4、6、11) : 接続なし。これらのピンは内部回路に接続されていません。FMEAフォルト耐性を確保するためにフロート状態にしておく必要があります。(「MS16Eパッケージのフォルト耐性」セクションを参照。)

3971fd

ブロック図



動作

LT3971は固定周波数の電流モード降圧レギュレータです。RTによって周波数が設定される発振器により、RSフリップ・フロップがセットされ、内部のパワースイッチがオンします。アンプおよびコンパレータは V_{IN} ピンとSWピンの間を流れる電流を検出し、この電流が V_C の電圧によって決まるレベルに達するとスイッチをオフします(「ブロック図」を参照)。誤差アンプはFBピンに接続された外部抵抗分割器を通して出力電圧を測定し、 V_C ノードをサーボ制御します。誤差アンプの出力が増加すると出力に供給される電流が増加します。誤差アンプの出力が減少すると供給される電流が減少します。 V_C ノードのアクティブ・クランプによって電流制限がおこなわれます。 V_C ノードはSSピンの電圧によってもクランプされます。ソフトスタートは外付けのコンデンサを使ってSSピンに電圧ランプを発生させて実現します。

ENピンが“L”だと、LT3971はシャットダウンし、入力から700nAが流れます。ENピンが1Vを超えると、スイッチング・レギュレータがアクティブになります。

スイッチ・ドライバは V_{IN} ピンまたはBOOSTピンのどちらかで動作します。外付けのコンデンサを使って入力電源より高い

電圧をBOOSTピンに発生させます。これにより、ドライバは内部バイポーラNPNパワースイッチを完全に飽和させ、高い効率で動作させることができます。

効率をさらに上げるため、LT3971は軽負荷状態では自動的にBurst Mode動作に切り替わります。バーストとバーストの間は、出力スイッチ制御関連の全回路がシャットダウンし、入力消費電流が1.7 μ Aに減少します。標準的なアプリケーションでは、無負荷で安定化しているとき電源から2.8 μ Aを消費します。

FBピンの電圧が低いと発振器はLT3971の動作周波数を下げます。この周波数フォールドバックは起動時および過負荷時の出力電流を制御するのに役立ちます。

LT3971にはパワーグッド・コンパレータが備わっており、FBピンが安定化電圧値の91%になるとトリップします。PG出力はオープン・ドレイン・トランジスタであり、出力が安定化しているときオフしているため、外部抵抗によりPGピンを“H”に引き上げることができます。LT3971がイネーブルされていて V_{IN} が4.3Vを超えている限りパワーグッドは有効です。

アプリケーション情報

超低消費電流の達成

軽負荷での効率を上げるため、LT3971は低リップルBurst Modeで動作し、入力消費電流を最小に抑えながら、出力コンデンサを望みの出力電圧に充電された状態に保ちます。LT3971はBurst Mode動作では1パルスの電流を出力コンデンサに供給し、それに続いてスリープ期間には出力コンデンサから出力電力が負荷に供給されます。LT3971はスリープ・モードでは1.7 μ Aを消費しますが、電流パルスを供給するため全回路をオンすると、LT3971はスイッチ電流に加えて1.5mAの入力電流を消費します。したがって、安定化しているとき全消費電流は1.7 μ Aより大きくなります。

出力負荷が減少すると、単一電流パルスの頻度が減少し(図1を参照)、LT3971がスリープ・モードに留まるパーセンテージが増加するので、軽負荷での効率ははるかに高くなります。パルスの間隔を最大にすることにより、コンバータの消費電流が1.7 μ Aの理想値に近づきます。したがって、軽負荷での消

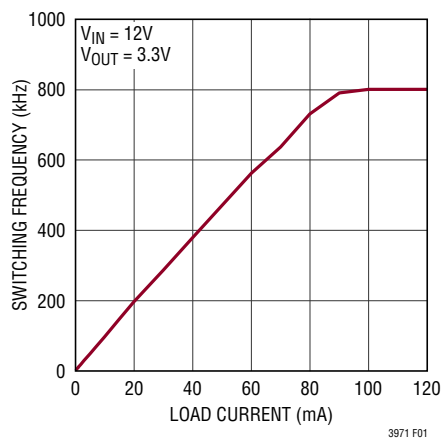


図1. Burst Mode動作のスイッチング周波数

費電流の性能を最適化するには、帰還抵抗分割器の電流とキャッチ・ダイオードの逆電流を最少にする必要があります。これらは負荷電流として出力に現れるからです。LT3971の超

アプリケーション情報

低消費電流性能を有効に利用するアプリケーションでは、できるだけ大きな帰還抵抗と低リークのショットキー・キャッチ・ダイオードを使います。帰還抵抗はできればMΩのオーダー、ショットキー・キャッチ・ダイオードは室温での標準逆リーク電流が1μA未満のものにします。これら2つの検討事項は、「FBの抵抗ネットワーク」および「キャッチ・ダイオードの選択」のセクションで再度取り上げます。

パルス周波数を下げるもうひとつの方法は各単一電流パルスの大きさを増やすことであることに注意してください。ただし、これにより出力電圧リップルが増加します。なぜなら、各サイクルが出力コンデンサに供給する電力が増加するからです。電流パルスの大きさは、標準的アプリケーションで出力リップルが15mVを下回るように選択されました。図2を参照してください。

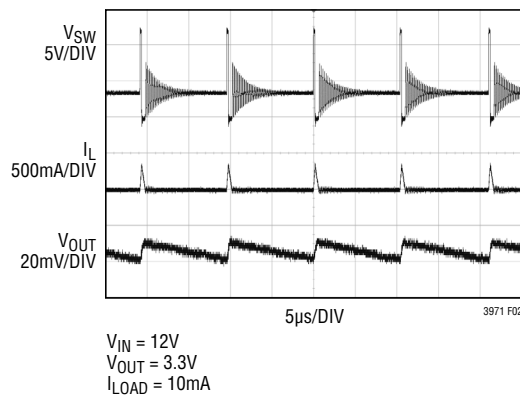


図2. Burst Mode動作

Burst Mode動作では、バースト周波数と各パルスで供給される電荷量が出力容量によって変化することはありません。したがって、出力電圧リップルは出力容量に反比例します。22μFの出力コンデンサを使う標準的アプリケーションでは、出力リップルは約10mV、47μFの出力コンデンサでは出力リップルは約5mVです。出力容量を増やすことにより、出力電圧リップルをさらに減らすことができます。

高い出力負荷(表紙のアプリケーションでは92mA以上)では、LT3971はRT抵抗でプログラムされた周波数で動作し、標準的PWMモードで動作します。PWMと低リップルBurst Mode動作の間の移行により、わずかに周波数ジッタが現れますが、出力電圧を乱すことはありません。

適切なBurst Mode動作を確実にに行わせるには、SYNCピンを接地する必要があります。外部クロックに同期していると、LT3971は軽負荷でパルス・スキップを行います。外部クロックに同期しているとき、軽負荷の状態では消費電流が1.5mAに大きく増加します。SYNCピンを“H”に保持しても、出力リップルまたは最大周波数での最少負荷に関してはどんな利点も生じないので推奨しません。

FBの抵抗ネットワーク

出力電圧は出力とFBピンの間に接続した抵抗分割器を使ってプログラムします。次式に従って抵抗の値を選択します。

$$R1 = R2 \left(\frac{V_{OUT}}{1.19V} - 1 \right)$$

参照名についてはブロック図を参照してください。出力電圧の精度を保つため、1%の抵抗を推奨します。

FBの抵抗分割器の合計抵抗は、低電流性能を上げるため、できるだけ大きくなるように選択します。抵抗分割器は出力に小さな負荷を生じるので、軽負荷での低消費電流を最適化するため最小にします。

大きなFB抵抗を使うときは、10pFの位相リード・コンデンサをVOUTからFBに接続します。

LT3971-3.3とLT3971-5は、10MのFB抵抗分割器と位相リード・コンデンサを内蔵しています。

スイッチング周波数の設定

LT3971には固定周波数PWMアーキテクチャが使われており、RTピンからグラウンドに接続した抵抗を使って200kHz～2MHzの範囲でスイッチングするようにプログラムすることができます。望みのスイッチング周波数に必要なRTの値を表1に示します。

アプリケーション情報

表1. スイッチング周波数とR_Tの値

スイッチング周波数 (MHz)	R _T の値 (kΩ)
0.2	255
0.4	118
0.6	71.5
0.8	49.9
1.0	35.7
1.2	28.0
1.4	22.1
1.6	17.4
1.8	14.0
2.0	11.0

動作周波数のトレードオフ

動作周波数の選択には、効率、部品サイズ、最小損失電圧、および最大入力電圧の間のトレードオフが必要です。高周波数動作の利点は小さな値のインダクタとコンデンサを使うことができることです。不利な点は、効率が下がり、最大入力電圧が下がり、損失電圧が大きくなることです。与えられたアプリケーションの最高許容スイッチング周波数(f_{SW(MAX)})は次のように計算することができます。

$$f_{SW(MAX)} = \frac{V_{OUT} + V_D}{t_{ON(MIN)}(V_{IN} - V_{SW} + V_D)}$$

ここで、V_{IN}は標準入力電圧、V_{OUT}は出力電圧、V_Dはキャッチ・ダイオードの電圧降下(約0.5V)、V_{SW}は内部スイッチの電圧降下(最大負荷で約0.5V)です。この式は、高いV_{IN}/V_{OUT}比を安全に実現するには、スイッチング周波数を下げる必要があることを示しています。また、「入力電圧範囲」のセクションで示されているように、周波数を下げると、損失電圧を下げるすることができます。LT3971のスイッチには有限の最小オン時間と最小オフ時間があるため、入力電圧範囲はスイッチング周波数に依存します。スイッチの最小オン時間および最小オフ時間は温度の強い関数です。標準の最小オンおよび最小オフの曲線を使ってアプリケーションの最大温度に対して設計し、デバイス間のバラツキのために約30%を追加します。最小オン時間と最小オフ時間を考慮して、達成できる最小と最大のデューティ・サイクルは次のようになります。

$$DC_{MIN} = f_{SW} t_{ON(MIN)}$$

$$DC_{MAX} = 1 - f_{SW} t_{OFF(MIN)}$$

ここで、f_{SW}はスイッチング周波数、t_{ON(MIN)}は最小スイッチ・オン時間、t_{OFF(MIN)}は最小スイッチ・オフ時間です。これらの式は、スイッチング周波数が低下するにつれ、デューティ・サイクルの範囲が増加することを示しています。

スイッチング周波数の選択が適切だと、適切な入力電圧範囲が可能になり(「入力電圧範囲」のセクションを参照)、インダクタとコンデンサの値が小さく保たれます。

入力電圧範囲

最小入力電圧は、LT3971の4.3Vの最小動作電圧またはその最大デューティ・サイクルのどちらかによって決まります(「動作周波数のトレードオフ」のセクションの式を参照)。デューティ・サイクルによる最小入力電圧は次のとおりです。

$$V_{IN(MIN)} = \frac{V_{OUT} + V_D}{1 - f_{SW} t_{OFF(MIN)}} - V_D + V_{SW}$$

ここで、V_{IN(MIN)}は最小入力電圧、V_{OUT}は出力電圧、V_Dはキャッチ・ダイオードの電圧降下(約0.5V)、V_{SW}は内蔵スイッチの電圧降下(最大負荷で約0.5V)、f_{sw}は(R_Tによって設定される)スイッチング周波数、t_{OFF(MIN)}は最小スイッチ・オフ時間です。スイッチング周波数が高いほど、最小入力電圧が増加することに注意してください。損失電圧を下げたい場合、低いスイッチング周波数を使います。

LT3971のアプリケーションの最大入力電圧は、スイッチング周波数、V_{IN}ピンとBOOSTピンの絶対最大定格、および動作モードに依存します。スイッチング周波数と出力電圧が既に選択されている特定のアプリケーションでは、そのアプリケーションの最適出力電圧リップルを保証する最大入力電圧(V_{IN(OP-MAX)})は、次式を適用して求めることができます。

$$V_{IN(OP-MAX)} = \frac{V_{OUT} + V_D}{f_{SW} \cdot t_{ON(MIN)}} - V_D + V_{SW}$$

ここで、t_{ON(MIN)}は最小スイッチ・オン時間です。スイッチング周波数が高いほど最大動作入力電圧が減少することに注意してください。逆に、高い入力電圧で通常動作を実現するには、スイッチング周波数を低くする必要があります。

アプリケーション情報

ただし、選択されたスイッチング周波数に関係なく、回路は最大動作入力電圧を超えるV_{IN}ピンとBOOSTピンの絶対最大定格までの入力に耐えます。ただし、V_{IN}がV_{IN(OP-MAX)}より高いこのような過渡の間、LT3971は出力を安定化された状態に保つためにスイッチング・パルスをいくつかスキップするパルス・スキップ動作に入ります。出力電圧リップルとインダクタ電流リップルが通常動作時より高くなります。V_{IN}がV_{IN(OP-MAX)}より大きいときは過負荷にしないでください。

インダクタの選択と最大出力電流

最初に選択するインダクタの値としては次の値が良いでしょう。

$$L = \frac{V_{OUT} + V_D}{f_{SW}}$$

ここで、f_{sw}はMHzで表したスイッチング周波数、V_{OUT}は出力電圧、V_Dはキャッチ・ダイオードの電圧降下(約0.5V)、LはμHで表したインダクタの値です。

インダクタのRMS電流定格は最大負荷電流より大きくなければならず、その飽和電流は約30%大きくなければなりません。フォルト状態(起動時または短絡)や高入力電圧(>30V)で堅牢な動作を実現するには、飽和電流を3.8Aより大きくします。高い効率を保つには、直列抵抗(DCR)が0.1Ωより小さく、コア材が高周波アプリケーション向けのものにします。適している種類とメーカーのリストを表2に示します。

インダクタの値は望みの最大出力電流(I_{OUT(MAX)})を供給するのに十分な大きさにします。これはスイッチ電流制限(I_{LIM})およびリップル電流の関数です。

$$I_{OUT(MAX)} = I_{LIM} - \frac{\Delta I_L}{2}$$

LT3971は自己とシステムを過負荷フォルトから保護するためにピーク・スイッチ電流を制限します。LT3971のスイッチ電流リミット(I_{LIM})は、低デューティ・サイクルでは少なくとも2.4Aですが、直線的に低下してDC = 0.8では1.75Aになります。

表2. インダクタ・メーカー

VENDOR	URL	PART SERIES	TYPE
Murata	www.murata.com	LQH55D	Open
TDK	www.componenttdk.com	SLF7045 SLF10145	Shielded Shielded
Toko	www.toko.com	D62CB D63CB D73C D75F	Shielded Shielded Shielded Open
Coilcraft	www.coilcraft.com	MSS7341 MSS1038	Shielded Shielded
Sumida	www.sumida.com	CR54 CDRH74 CDRH6D38 CR75	Open Shielded Shielded Open

スイッチがオフのとき、インダクタ両端には出力電圧にキャッチ・ダイオードの電圧降下を加えた電圧が加わります。したがって、インダクタのピーク・トゥ・ピーク・リップル電流は次のとおりです。

$$\Delta I_L = \frac{(1-DC) \cdot (V_{OUT} + V_D)}{L \cdot f_{SW}}$$

ここで、f_{sw}はLT3971のスイッチング周波数、DCはデューティ・サイクル、Lはインダクタの値です。したがって、LT3971が供給する最大出力電流は、スイッチ電流制限、インダクタの値、および入力電圧と出力電圧に依存します。望みのアプリケーションで使われるスイッチング周波数と最大入力電圧が与えられているとき、インダクタのリップル電流が十分な出力電流(I_{OUT(MAX)})を許さない場合、インダクタの値を大きくする必要があります。

特定のアプリケーションに最適なインダクタは、この簡単な設計ガイドで示されているものと異なることがあります。インダクタの値を大きくすると最大負荷電流が増加し、出力電圧リップルが減少します。実際の負荷が最大負荷電流より小さければ、インダクタの値を小さくして高いリップル電流で動作させることができます。この場合、物理的に小さいインダクタを使うことができます。または、DCRの小さいものを使って効率を上げることができます。上述の簡単な規則と異なるインダクタンスの場合、最大負荷電流は入力電圧に依存することに注意してください。また、インダクタンスが低いと不連続モード動作になることがあり、最大負荷電流がさらに減少します。最大出力電

アプリケーション情報

流と不連続動作の詳細については、「アプリケーションノート44」を参照してください。最後に、デューティ・サイクルが50%を超える場合 ($V_{OUT}/V_{IN} > 0.5$)、低調波発振を防ぐため小さなインダクタンスが必要です。アプリケーションノート19を参照してください。

インダクタ選択の一方法として、上述の単純な規則から始めて、利用可能なインダクタを調べ、目標とするコストとスペースに適合するものを選択します。次に、上の式を使って、LT3971が必要な出力電流を供給できるかチェックします。これらの式はインダクタ電流が連続して流れると仮定していることに注意してください。I_{OUT}がΔI_L/2より小さいと不連続動作になります。

入力コンデンサ

X7RまたはX5Rタイプのセラミック・コンデンサを使ってLT3971回路の入力をバイパスします。Y5Vタイプは温度や加えられる電圧が変化すると性能が低下するので使用しないでください。4.7μF～10μFのセラミック・コンデンサはLT3971をバイパスするのに適しており、容易にリップル電流に対応できます。低いスイッチング周波数を使うと、(オン時間が長くなるので)大きな入力容量が必要になることに注意してください。入力電源のインピーダンスが高かったり、長い配線やケーブルによる大きなインダクタンスが存在する場合、追加のバルク容量が必要になることがあります。これには性能の高くない電解コンデンサを使うことができます。

降圧レギュレータには入力電源から高速の立ち上がり立ち下がりに伴うパルス電流が流れます。そのためにLT3971に生じる電圧リップルを減らし、非常に高い周波数のこのスイッチング電流を狭い範囲のループに押し込めてEMIを抑えるために入力コンデンサが必要です。4.7μFのコンデンサはこの役目を果たしますが、それがLT3971の近くに配置される場合に限られます(「PCBレイアウト」のセクションを参照)。2番目の注意は、入力セラミック・コンデンサとLT3971の最大入力電圧定格の関係に関するものです。入力のセラミック・コンデンサはトレースやケーブルのインダクタンスと結合して質の良い(減衰の小さな)共振タンク回路を形成します。LT3971の回路を給電中の電源に差し込むと、入力電圧に公称値の2倍のリングが生じて、LT3971の電圧定格を超えるおそれがあります。この状況は容易に避けられます(「安全な活線挿入」のセクションを参照)。

出力コンデンサと出力リップル

出力コンデンサには2つの基本的な機能があります。インダクタとともに、出力コンデンサはLT3971が生成する方形波をフィルタしてDC出力を生成します。この機能では出力コンデンサは出力リップルを決定するので、スイッチング周波数でのインピーダンスが低いことが重要です。2番目の機能は、過渡負荷に電流を供給してLT3971の制御ループを安定させるためにエネルギーを蓄積することです。セラミック・コンデンサの等価直列抵抗(ESR)は非常に小さいので、最良のリップル性能を与えます。次の値が出発点として適当です。

$$C_{OUT} = \frac{100}{V_{OUT} f_{SW}}$$

ここで、f_{SW}の単位はMHz、C_{OUT}はμFで表した推奨出力容量です。X5RまたはX7Rのタイプを使ってください。この選択により、出力リップルが小さくなり、過渡応答が良くなります。過渡性能はコンデンサの値を大きくして改善することができます。また、出力容量を大きくすると出力電圧リップルが減少します。スペースとコストを節約するため、もっと小さな値の出力コンデンサを使うこともできますが、過渡性能が低下します。

コンデンサを選択するときは、データシートを注意深く調べて、動作条件(加えられる電圧や温度)での実際の容量を確認してください。物理的に大きなコンデンサまたは電圧定格が高いコンデンサが必要なことがあります。コンデンサ・メーカーのリストを表3に示します。

表3. 推奨セラミック・コンデンサ・メーカー

MANUFACTURER	WEBSITE
AVX	www.avxcorp.com
Murata	www.murata.com
Taiyo Yuden	www.t-yuden.com
Vishay Siliconix	www.vishay.com
TDK	www.tdk.com

キャッチ・ダイオードの選択

キャッチ・ダイオード(ブロック図のD1)はスイッチ・オフ時間の間だけ電流を流します。通常動作時の平均順方向電流は次式で計算することができます。

$$I_{D(AVG)} = I_{OUT} \frac{V_{IN} - V_{OUT}}{V_{IN}}$$

アプリケーション情報

ここで、 I_{OUT} は出力負荷電流です。公称動作に必要な電流定格より大きな電流定格のダイオードを検討する唯一の理由は、出力が短絡したときのワーストケース条件に対処するためです。この場合、ダイオード電流は標準ピーク・スイッチ電流まで増加します。ピーク逆電圧はレギュレータの入力電圧に等しくなります。逆電圧定格が入力電圧より大きいダイオードを使います。

表4. ショットキー・ダイオード。示されている逆電流値は25°Cでの逆電流と逆電圧の標準曲線に基づいた推定値である。

PART NUMBER	V_R (V)	I_{AVE} (A)	V_F at 1A (mV)	V_F at 2A (mV)	I_R at $V_R = 20V$ 25°C (μA)
On Semiconductor					
MBR0520L	20	0.5			30
MBR0540	40	0.5	620		0.4
MBRM120E	20	1	530	595	0.5
MBRM140	40	1	550		20
Diodes Inc.					
B0530W	30	0.5			15
B0540W	40	0.5	620		1
B120	20	1	500		1.1
B130	30	1	500		1.1
B140	40	1	500		1.1
B150	50	1	700		0.4
B220	20	2		500	20
B230	30	2		500	0.6
B140HB	40	1			1
DFLS240L	40	2		500	4
DFLS140	40	1.1	510		1
DFLS160	60	1	500		2.5
DFLS2100	100	2	770	860	0.01
B240	40	2		500	0.45
Central Semiconductor					
CMSH1 - 40M	40	1	500		
CMSH1 - 60M	60	1	700		
CMSH1 - 40ML	40	1	400		
CMSH2 - 40M	40	2		550	
CMSH2 - 60M	60	2		700	
CMSH2 - 40L	40	2		400	
CMSH2 - 40	40	2		500	
CMSH2 - 60M	60	2		700	

さらに逆リーク電流にも配慮が必要です。キャッチ・ダイオードが逆バイアスされると、どんなリーク電流も負荷電流として現れます。軽負荷状態で動作しているとき、LT3971によって消費される低消費電流は逆リーク電流が最小のキャッチ・ダイオードを使うことにより最適化されます。低リークのショットキー・ダイオードは多くの場合ある特定の電流で順方向電圧降下が大きくなるので、低負荷と高負荷の効率の間にトレードオフが必要となることがあります。多くの場合、逆バイアス定格が大きいショットキー・ダイオードのある出力電圧でのリーク電流は逆バイアス定格が小さいダイオードに比べて小さくなります。したがって、ダイオードのサイズを代価にして優れたリーク電流性能を達成することができます。いくつかのショットキー・ダイオードとそのメーカーを表4に示します。

セラミック・コンデンサ

セラミック・コンデンサは小さく堅牢で、ESRが非常に小さいコンデンサです。ただし、セラミック・コンデンサは圧電特性のため、LT3971に使用すると問題を生じることがあります。Burst Mode動作のとき、LT3971のスイッチング周波数は負荷電流に依存し、非常に軽い負荷ではLT3971はセラミック・コンデンサを可聴周波数で励起し、可聴ノイズを発生することがあります。LT3971はBurst Mode動作では低い電流リミットで動作するので、普通に聴くとノイズは一般に非常に静かです。それでも許容できない場合、高性能のタンタル・コンデンサまたは電解コンデンサを出力に使用します。

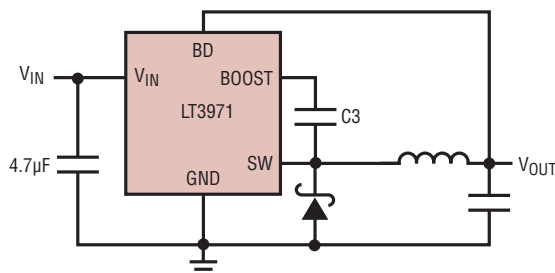
セラミック・コンデンサに関する最後の注意点はLT3971の最大入力電圧定格に関係します。前に述べたように、入力セラミック・コンデンサはトレースやケーブルのインダクタンスと結合して質の良い(減衰の小さな)共振タンク回路を形成します。LT3971の回路を給電中の電源に差し込むと、入力電圧に公称値の2倍のリングングが生じて、LT3971の定格を超えるおそれがあります。この状況は容易に避けられます(「安全な活線挿入」のセクションを参照)。

BOOSTピンとBDピンに関する検討事項

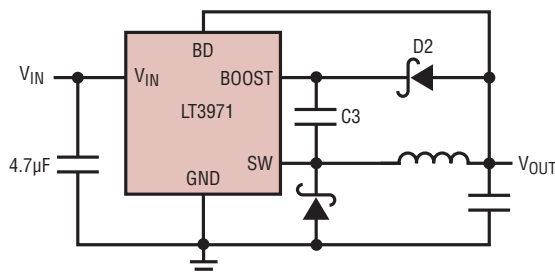
入力電圧より高い昇圧電圧を発生させるため、コンデンサC3と内部ショットキー・ダイオード(ブロック図を参照)が使われます。ほとんどの場合、0.47 μF のコンデンサで問題なく動作します。図3に昇圧回路の構成法を3つ示します。最高の効率を得るには、BOOSTピンはSWピンより2.3V以上高くする必要があります。

アプリケーション情報

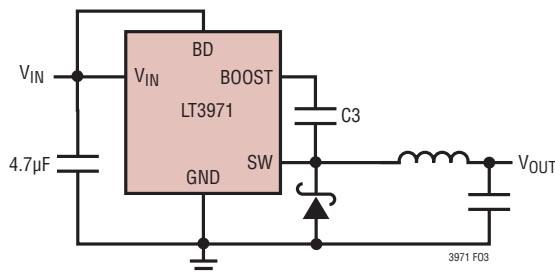
3V以上の出力の場合、標準回路(図3a)が最適です。2.8V~3Vの出力には、1 μ Fの昇圧コンデンサを使います。2.5Vの出力は特殊なケースです。なぜなら、内部昇圧ダイオードを使って昇圧するドライブ段をサポートするのにかろうじて使えるからです。2.5Vの出力で信頼性の高いBOOSTピン動作を実現するには、(ON SemiconductorのMBR0540のような)条件に合った外部ショットキー・ダイオードと1 μ F昇圧コンデンサを使います(図3bを参照)。2.5Vより低い出力電圧の場合、昇圧ダイオードを入力(図3c)または2.8Vより高い別の外部電源に接続することができます。ただし、電圧の低い方の電圧源からBOOSTピンの電流が供給されるので、図3aの回路の方が効率が高くなります。BOOSTピンとBDピンの最大電圧定格を超えないようにすることも必要です。



(3a) $V_{OUT} > 2.8V$ の場合



(3b) $2.5V < V_{OUT} < 2.8V$ の場合



(3c) $V_{OUT} < 2.5V, V_{IN(MAX)} = 27V$ の場合

図3. 昇圧電圧を発生させる3つの回路

LT3971のアプリケーションの最小動作電圧は、「入力電圧範囲」のセクションで説明されているように、最小入力電圧(4.3V)と最大デューティ・サイクルによって制限されます。正しく起動するには、最小入力電圧は昇圧回路によっても制限されます。入力電圧をゆっくりランプさせると、昇圧コンデンサが完全に充電されないことがあります。昇圧コンデンサはインダクタに蓄えられたエネルギーによって充電されるので、昇圧回路を適切に動作させるには、回路は何らかの最小負荷電流を必要とします。この最小負荷は、入力電圧、出力電圧および昇圧回路の構成に依存します。回路が起動した後は最小負荷電流は通常ゼロになります。起動および動作に必要な最小負荷電流を入力電圧の関数としてプロットしたものを図4に示します。多くの場合、放電した出力コンデンサがスイッチャの負荷となるので、スイッチャは起動できます。プロットは V_{IN} が非常にゆっくりランプアップするワーストケースの状態を示しています。

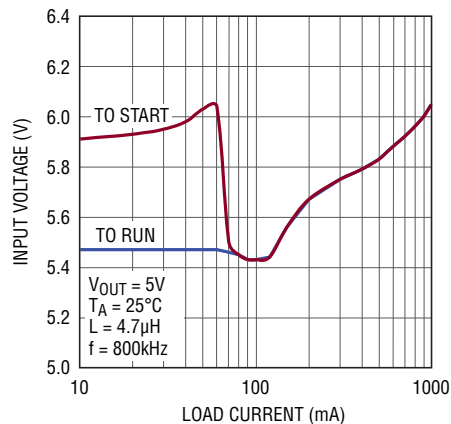
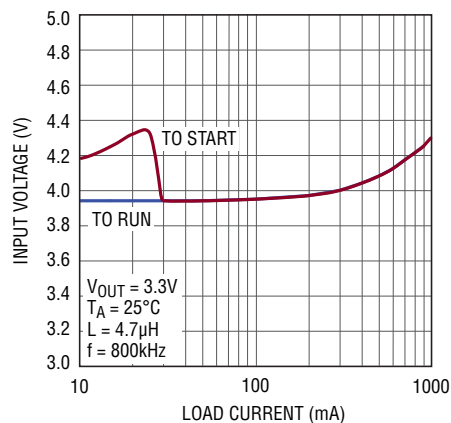


図4. 最小入力電圧は出力電圧、負荷電流および昇圧回路に依存する

アプリケーション情報

もっと低い起動電圧の場合、昇圧ダイオードをV_{IN}に接続することができます。ただし、この場合、入力範囲がBOOSTピンの絶対最大定格の半分に制限されます。

軽負荷ではインダクタ電流は不連続になり、このため最小入力電圧がV_{OUT}の約400mV上に減少します。もっと大きな負荷電流ではインダクタ電流は連続しており、デューティ・サイクルはLT3971の最大デューティ・サイクルによって制限されるので、安定化を維持するにはもっと高い入力電圧が必要です。

イネーブル・ピン

ENピンが“L”のときLT3971はシャットダウン状態になり、このピンが“H”のときアクティブになります。ENコンパレータの上昇時スレッシュホールドは1.01Vで、30mVのヒステリシスがあります。シャットダウン機能を使わない場合、ENピンはV_{IN}に接続することができます。

抵抗分割器をV_{IN}からENに追加して、V_{IN}が望みの電圧を超えているときだけ出力を安定化するようにLT3971をプログラムします(図5を参照)。このスレッシュホールド(V_{IN(EN)})は、入力電源が電流制限されているか、または入力電源のソース抵抗が比較的高い状況で通常使用されます。スイッチング・レギュレータはソースから一定の電力を引き出すので、ソース電圧が低下するにつれ、ソース電流が増加します。この現象はソースからは負の抵抗負荷のように見えるため、低いソース電圧状態では、ソースが電流制限したり、あるいは低電圧にラッチすることがあります。V_{IN(EN)}スレッシュホールドはこの問題が発生するおそれのあるソース電圧でレギュレータが動作するのを防ぎます。このスレッシュホールドは、次式を満足するようにR3とR4の値を設定することにより調整することができます。

$$V_{IN(EN)} = \frac{R3}{R4} + 1$$

この場合、出力の安定化はV_{IN}がV_{IN(EN)}を超えるまで開始されません。コンパレータのヒステリシスのため、入力がV_{IN(EN)}よりわずかに下がるとスイッチングは停止しません。

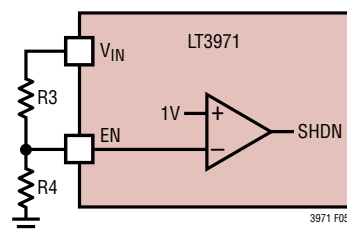


図5. プログラムされたイネーブル・スレッシュホールド

入力電圧が4.3Vより下のとき、入力電流が数百μAに上昇することがあることに注意してください。また、デバイスは低温で、または7Vより下のV_{IN(EN)}スレッシュホールドでスイッチング可能なことがあります。V_{IN(EN)}を異なる値に設定した標準的アプリケーションにおける増加した入力電流の大きさを図6に示します。

軽負荷電流に対してBurst Modeで動作しているとき、V_{IN(EN)}の抵抗ネットワークを流れる電流はLT3971の消費電流より簡単に大きくなる可能性があります。したがって、V_{IN(EN)}の抵抗を大きくして低負荷での効率に対する影響を最小に抑えます。

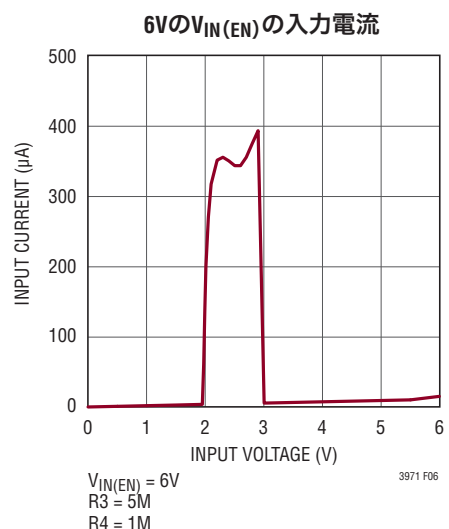
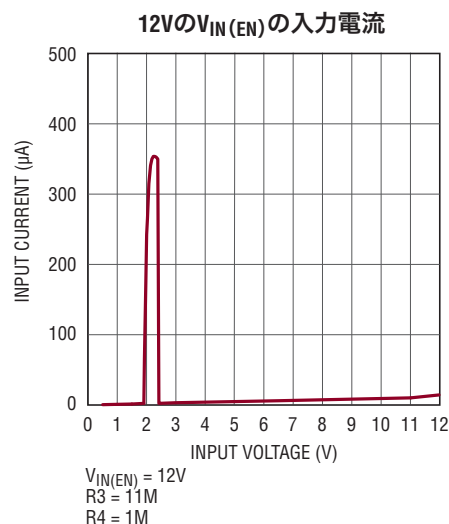


図6. 6Vおよび12VのプログラムされたV_{IN(EN)}の入力電流と入力電圧

アプリケーション情報

ソフトスタート

SSピンを使ってスタートアップ時の最大入力電流を抑えることにより、LT3971をソフトスタートさせることができます。内部1 μ A電流源が外部コンデンサを充電して、SSピンに電圧ランプを発生します。SSピンは内部のV_Cノードをクランプし、それによって電流リミットをゆっくりランプアップさせます。SSピンが約1.5V以上のとき最大電流リミットに達します。十分大きなコンデンサを選択することにより、出力はオーバーシュートなしにレギュレーションに達することができます。入力電圧が25Vを超えるアプリケーションでは、ソフトスタート・コンデンサに直列に100k抵抗を接続することを推奨します。負荷が3.3 Ω で、SSに10nFのコンデンサを使った標準的アプリケーションで、ENピンを13msの間“H”に引き上げたときの、スタートアップ波形を図7に示します。

外部SSコンデンサはENが“L”のときだけアクティブに放電します。ENが“L”のとき、外部SSコンデンサは約150 Ω を通して放電します。ENピンは、スタートアップ前に、外部コンデンサが150 Ω のプルダウン抵抗を通して完全に放電するのに十分な時間“L”にする必要があります。

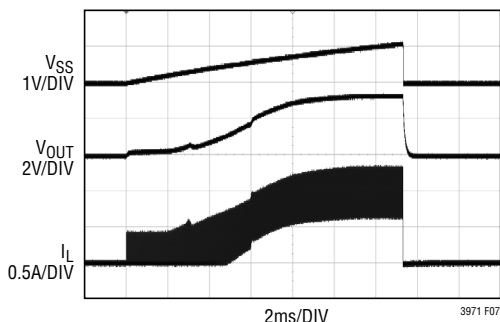


図7. SSに10nFのコンデンサを使った表紙のアプリケーションのソフトスタート波形。3.3 Ω の負荷抵抗を使い、ENを約13msのパルスで“H”にドライブ

同期

低リップルBurst Mode動作を選択するには、SYNCピンを0.6Vより下に接続します(これにはグラウンドまたはロジック“L”の出力を使うことができます)。

デューティ・サイクルが20%~80%の方形波をSYNCピンに接続することにより、LT3971の発振器を外部周波数に同期させることができます。方形波の振幅は、0.6Vより下の谷と1.0Vより上(最大6V)の山が必要です。

LT3971は外部クロックに同期しているときは低負荷でBurst Mode動作に入らず、代わりにパルスをスキップして安定化状態を維持します。

LT3971は250kHz~2MHzの範囲で同期させることができます。LT3971のスイッチング周波数を最低同期入力より20%下に設定するようにR_T抵抗を選択します。たとえば、同期信号が250kHz以上であれば、200kHzに設定するR_Tを選択します。信頼性が高く安全な動作を保証するため、出力が安定化状態に近づいたことをPGフラグが示すときだけLT3971は同期します。したがって、R_T抵抗で設定された周波数で必要な出力電流を供給するのに十分大きなインダクタの値を選択する必要があります(「インダクタの選択」のセクションを参照)。スロープ補償はR_Tの値によって設定され、低調波発振を防ぐのに必要な最小スロープ補償はインダクタのサイズ、入力電圧、および出力電圧によって決まります。同期周波数はインダクタの電流波形のスロープを変えないので、インダクタが十分大きくてR_Tによって設定される周波数で低調波発振を防ぐなら、スロープ補償は全同期周波数で十分です。

短絡入力と逆入力に対する保護

過度に飽和しないようにインダクタを選択すると、LT3971降圧レギュレータは出力の短絡に耐えます。LT3971に入力が加わっていないときにも出力が高く保たれるシステムでは考慮すべき別の状況があります。それはバッテリー充電アプリケーションまたはバッテリーや他の電源がLT3971の出力とダイオードOR接続されているバッテリー・バックアップ・システムで発生することがあります。V_{IN}ピンがフロート状態で、ENピンが(ロジック信号によって、あるいはV_{IN}に接続されていて)“H”に保持されていると、SWピンを通してLT3971の内部回路に静止電流が流れます。この状態で数 μ Aの電流を許容できるシステムであればこれは問題ありません。ENピンを接地すればSWピンの電流は実質的にゼロに低下します。ただし、出力を高く保持した状態でV_{IN}を接地すると、ENには関係なく、出力からSWピンおよびV_{IN}ピンを通してLT3971内部の寄生ダイオードに電流が流れる可能性があります。入力電圧が与えられているときだけ動作し、短絡入力や逆入力に対して保護する回路を図8に示します。

アプリケーション情報

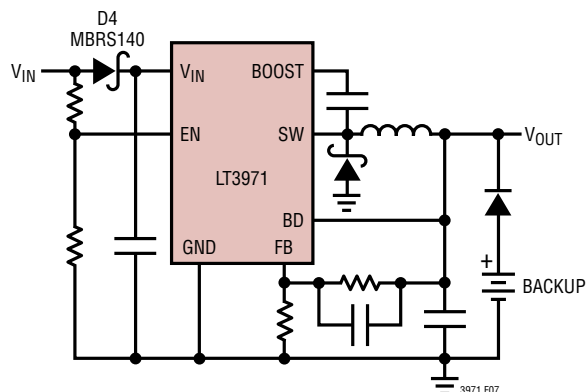


図8. ダイオードD4は、出力に接続されたバックアップ用バッテリーが短絡入力によって放電するのを防ぐ。また、逆入力から回路を保護する。LT3971は入力を与えられているときだけ動作する

PCBのレイアウト

動作を最適化し、EMIを最小にするには、プリント回路基板のレイアウト時に注意が必要です。推奨部品配置とトレース、グラウンド・プレーンおよびビアの位置を図9に示します。大きなスイッチング電流がLT3971のV_{IN}ピンとSWピン、キャッチ・ダイオード(D1)および入力コンデンサ(C1)を流れることに注意してください。これらの部品が形成するループはできるだけ小さくします。これらの部品とインダクタおよび出力コンデンサは回路基板の同じ側に配置し、それらをその層で接続します。これらの部品の下には切れ目のないローカル・グラウンド・プレーンを配置します。SWノードとBOOSTノードはできるだけ小さくします。最後に、グラウンド・トレースがSWノードとBOOSTノードからFBノードとR_Tノードをシールドするように、FBノードとVCノードは小さくします。パッケージの底の露出パッドは、ヒートシンクとして機能するように、グラウンド・プレーンに半田付けする必要があります。熱抵抗を低く保つには、グラウンド・プレーンをできるだけ広げ、基板内の追加グラウンド・プレーンや裏側へのサーマル・ビアをLT3971の下や近くに追加します。

安全な活線挿入

セラミック・コンデンサはサイズが小さく、堅牢でインピーダンスが低いので、LT3971の回路の入力バイパス・コンデンサに最適です。ただし、スイッチの入った電源にLT3971が差し込まれると、これらのコンデンサは問題を生じることがあります。低損失のセラミック・コンデンサは電源に直列の浮遊インダクタンスと結合して減衰の小さなタンク回路を形成し、LT3971のV_{IN}ピンの電圧に公称入力電圧の2倍に達するリングングを生じる可能性があり、LT3971の定格を超えてデバイスを傷めるおそれがあります。入力電源の制御が十分でなかったり、ユー

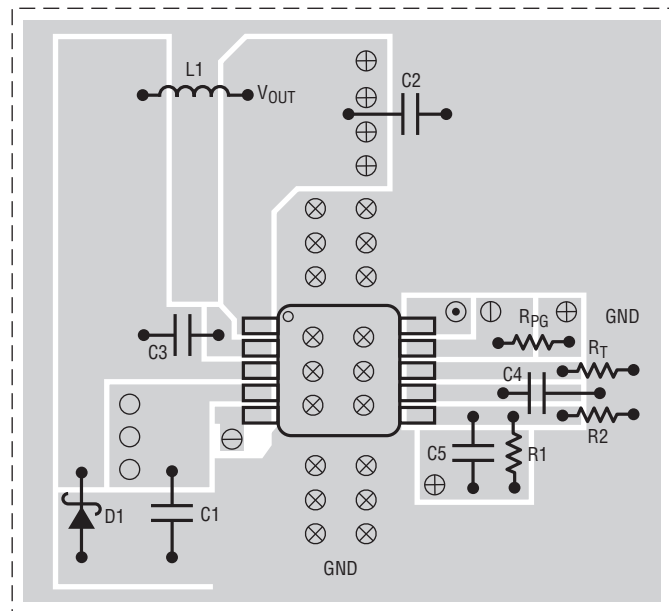


図9. 適切な低EMI動作を保証する優れたPCBレイアウト

⊗ ローカル・グラウンド・プレーンへのビア ⊖ R_{UV}/SSへのビア ○ V_{IN}へのビア
 ⊕ V_{OUT}へのビア ⊙ SYNCへのビア ⊕ PGへのビア - - ローカル・グラウンド・プレーンのアウトライン

ザーがLT3971を給電中の電源に差し込んだりする場合、このようなオーバーシュートを防ぐように入力ネットワークを設計する必要があります。詳細な説明に関しては、弊社の「アプリケーションノート88」を参照してください。

高温に関する検討事項

もっと高い周囲温度では、PCBのレイアウトに注意を払い、LT3971に十分なヒートシンクが与えられるようにします。パッケージの底の露出パッドをグラウンド・プレーンに半田付けする必要があります。このグラウンドはサーマル・ビアを使って下の大きな銅層に接続します。これらの層はLT3971が発生する熱を放散します。ビアを追加すると、熱抵抗をさらに減らすことができます。周囲温度が最大接合部温度の定格に近づくにつれ、最大負荷電流をデレーティングします。

LT3971内部の電力消費は効率測定から計算される総電力損失からキャッチ・ダイオードの損失とインダクタの損失を差し引いて推測することができます。ダイ温度は、LT3971の電力損失に(接合部から周囲への)熱抵抗を掛けて計算します。

アプリケーション情報

パワー・ショットキー・ダイオードのリーク電流は、接合部温度とともに指数関数的に増加することにも注意してください。パワー・スイッチが閉じると、パワー・ショットキー・ダイオードはパワー・コンバータの出力フィルタ段に並列になります。その結果、ダイオードのリーク電流の増加により実質的に負荷が増加し、それに対応して入力電力が増加します。したがって、キャッチ・ショットキー・ダイオードは注意して選択し、高温での軽負荷時消費電流の過度の増加を防ぐ必要があります。

MS16Eパッケージのフォルト耐性

MS16Eパッケージは単独のフォルト状態に耐えるように設計されています。隣接する2つのピンを短絡したり、1つのピンをフロート状態にしても、出力電圧が上昇したり、LT3971レギュレータが損傷を受けることはありません。ただし、このフォルト耐性を確保するためには、アプリケーション回路がこのセクションで説明するいくつかの要件を満たす必要があります。

短絡した隣接ピンまたはフロート状態のピンによって生じる影響をそれぞれ表5と表6に示します。

フォルト耐性を確保するためには、アプリケーション回路に関して4つの項目を考慮する必要があります。4つの項目とは、

V_{IN} ピンとENピンの間の短絡、SYNCピンとGNDピンの間の短絡、SYNCピンとPGピンの間の短絡、そしてPGピンとRTピンの間の短絡です。ENピンがロジック入力で駆動される場合は、ENピンと V_{IN} ピンの間の短絡発生時にロジック入力を生成する回路を保護するためにENピンに直列抵抗を接続する必要があります。SYNCピンがクロックで駆動される場合は、SYNCピンとGNDピンの間の短絡発生時に(他のデバイスにクロックを供給しているかもしれない)クロックソースがプルダウンされないようにSYNCピンに直列抵抗を接続する必要があります。PGピンのプルアップ抵抗が6Vより高い電圧源に接続されている場合は、PGピンとRTピンの間の短絡で形成される抵抗分割器によってRTピンの電圧が絶対最大定格を超えることがないように、PGピンの抵抗を十分大きな値にしなければなりません。同様に、PGピンとSYNCピンの間の短絡で形成される抵抗分割器によってSYNCピンの電圧が絶対最大定格を超えることがないように、SYNCピンからGNDピンに抵抗を接続する必要があります。つまり、ENピンが V_{IN} ピンに接続され、SYNCピンが接地され、さらに、PGピンがフロート状態か6V以下の出力へのプルアップ抵抗に接続されている標準的なアプリケーションにおいては、既にフォルト耐性が確保されています。高出力電圧のアプリケーションでPG、EN、SYNCの機能を使用しているときにフォルト耐性を確保する方法を図10に示します。

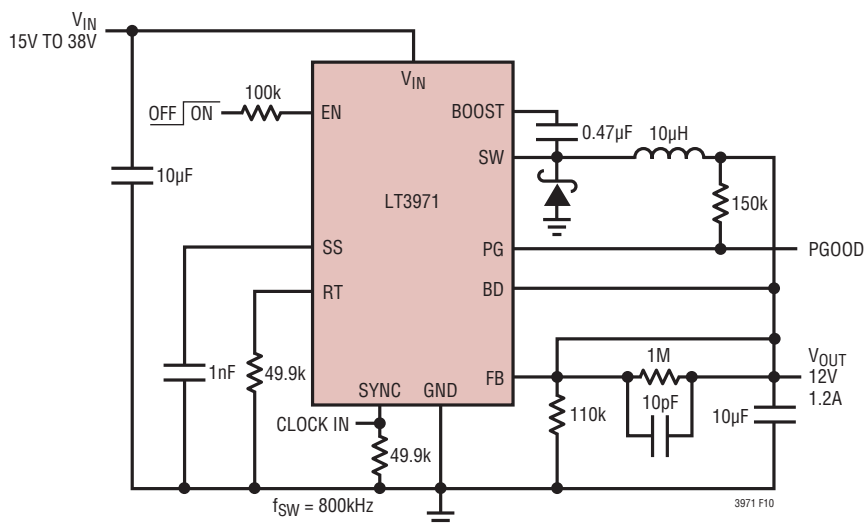


図10. MS16Eパッケージ・バージョンでEN、SYNC、PGの機能を使用するフォルト耐性をもったアプリケーション

アプリケーション情報

表5: ピンの短絡の影響

ピン	影響
V _{IN} -EN	影響なし。ほとんどのアプリケーションでは、ENはV _{IN} に接続される。ENがロジック信号で駆動される場合は、ロジック信号を生成する回路をV _{IN} の最大電圧から保護するために直列抵抗の使用が推奨される。
SS-RT	V _{OUT} がレギュレーション電圧より低くなる可能性がある。スイッチング周波数が上昇し、電流制限値が低下する。
RT-PG	PGがフロート状態の場合は、影響なし。 PGがプルアップ抵抗を使って出力に接続されている場合、PGピンのプルアップ抵抗とRTピンの抵抗で形成される抵抗分割器によってRTピンの電圧が絶対最大定格を超えていない限り、V _{OUT} がレギュレーション電圧より低くなる(「MS16Eパッケージのフォルト耐性」のセクションを参照)。 どちらの場合も、出力がレギュレーション電圧を下回ると、スイッチング周波数が大幅に上昇するので、最小オン時間に違反している場合はLT3971がパルススキップ・モードになることがある。
PG-SYNC	PGがフロート状態の場合は、影響なし。 PGがプルアップ抵抗を使って出力に接続されている場合、SYNCピンとGNDの間に抵抗が接続されているか、SYNCピンがGNDに接続されている限り、影響なし。これにより、PGピンのプルアップ抵抗とSYNCピンとGNDの間の抵抗で形成される抵抗分割器によってSYNCピンの電圧が絶対最大定格を超えないようにすることができる(「MS16Eパッケージのフォルト耐性」のセクションを参照)。
SYNC-GND	影響なし。SYNCピンがクロックで駆動される場合、クロックソースが短絡するのを防ぐために、SYNCピンに直列抵抗を接続する必要がある。

表6: フロート状態のピンの影響

ピン	影響
SS	影響なし。ソフトスタート機能は作動しない。
BD	V _{OUT} がレギュレーション電圧より低くなる可能性がある。BDピンが接続されていないと、昇圧コンデンサを充電できないので、パワースイッチは十分に飽和することはできず、電力損失が増大する。
BOOST	V _{OUT} はレギュレーション電圧より低くなる可能性がある。BOOSTピンが接続されていないと、昇圧コンデンサを充電できないので、パワースイッチは十分に飽和することはできず、電力損失が増大する。
SW	V _{OUT} はレギュレーション電圧より低くなる。
V _{IN}	V _{OUT} はレギュレーション電圧より低くなる。
EN	V _{OUT} はレギュレーション電圧より低くなる可能性がある。フロート状態のENピンにアプリケーション回路がどのように結合しているかに応じて、デバイスは正常に動作するか、あるいは、シャットダウンする可能性がある。
RT	V _{OUT} はレギュレーション電圧を下回る可能性がある。
PG	影響なし。
SYNC	影響なし。フロート状態のSYNCピンにアプリケーション回路がどのように結合しているかに応じて、LT3971はBurst Mode動作またはパルススキップ・モードになる可能性がある。
FB	影響なし。2つのFBピンがある。
GND	影響なし。2つのGND接続がある。露出パッドがフロート状態だと、熱性能が低下する。

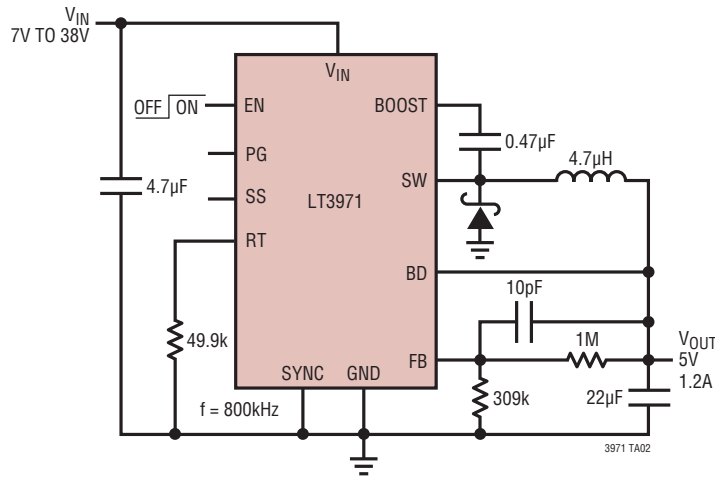
リニアテクノロジー社の他の出版物

「アプリケーションノート」の19、35および44には降圧レギュレータと他のスイッチング・レギュレータの詳細な説明と設計情報が含まれています。LT1376のデータシートには出力リップル、ループ補償および安定性のテストに関するさらに広範な説明が与えられています。「デザインノート318」には降圧レギュレータを使った両極出力電圧を発生させる方法が示されています。

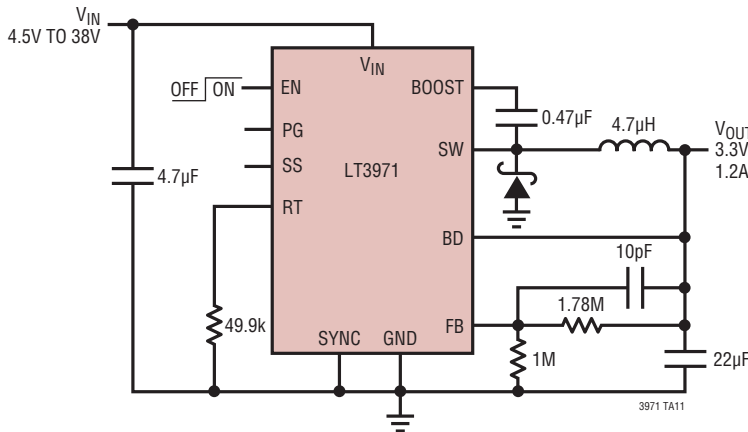
LT3971/LT3971-3.3/LT3971-5

標準的応用例

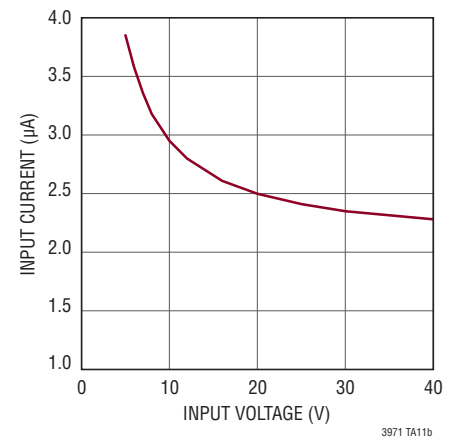
5V降圧コンバータ



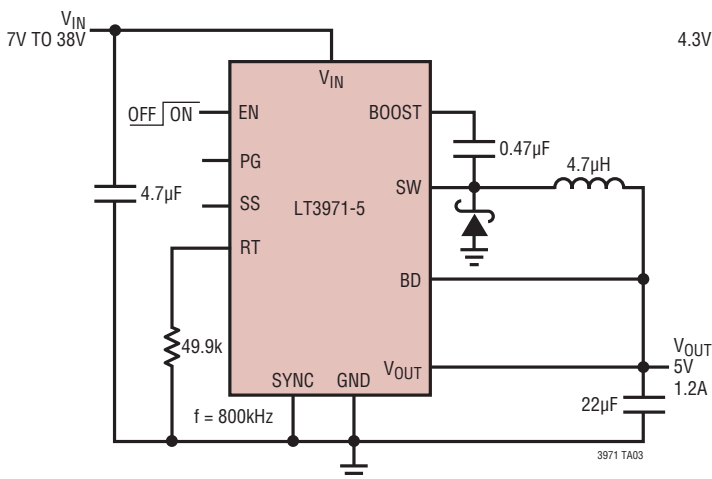
3.3V降圧コンバータ



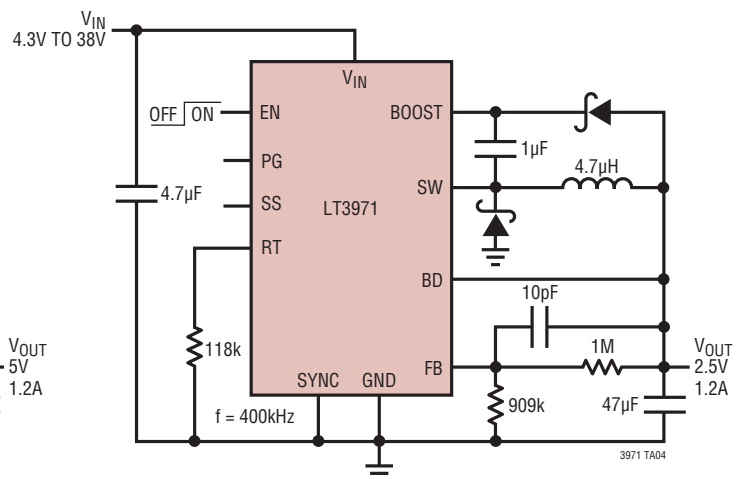
無負荷時電源電流



5V降圧コンバータ



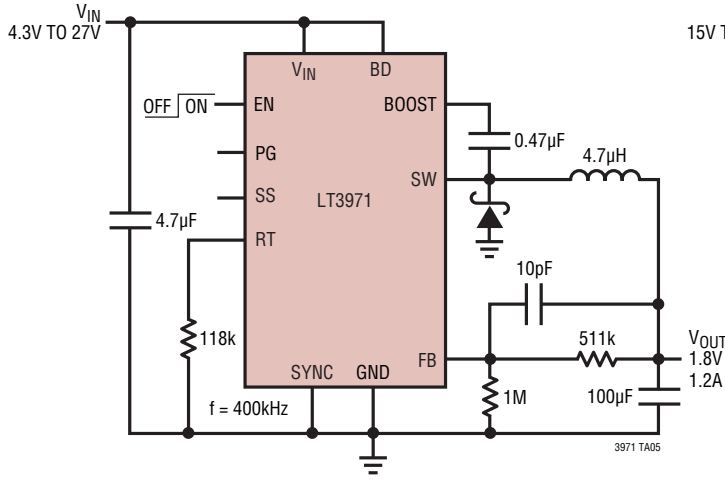
2.5V降圧コンバータ



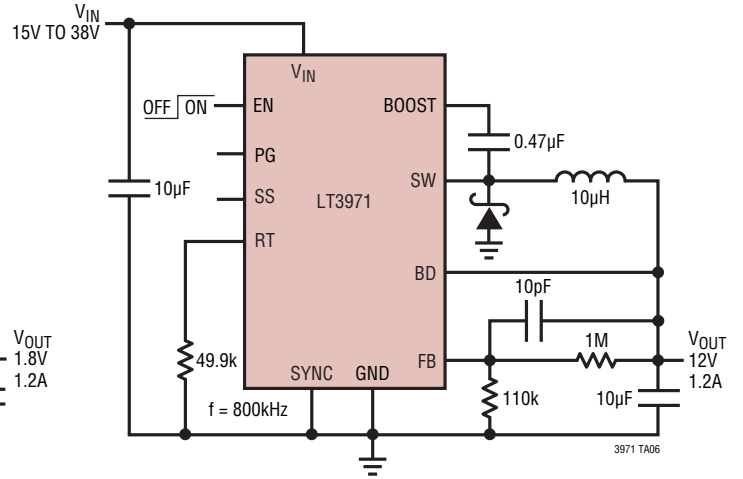
3971fd

標準的応用例

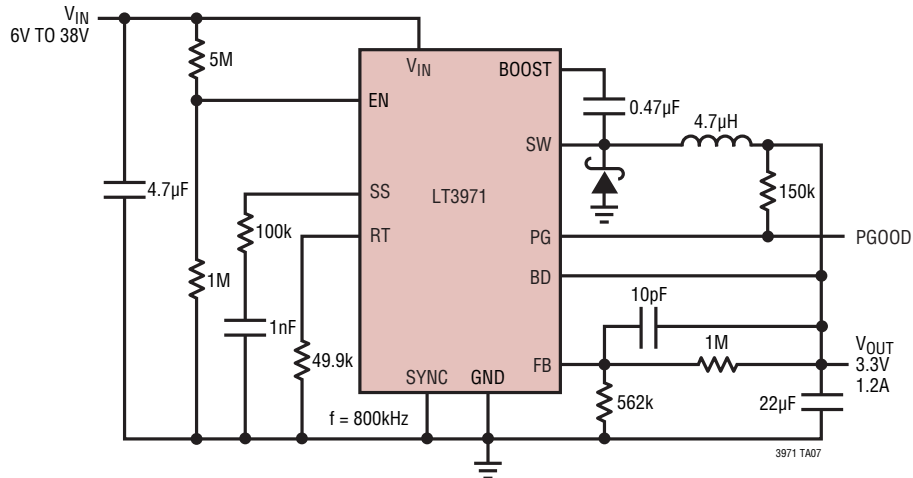
1.8V降圧コンバータ



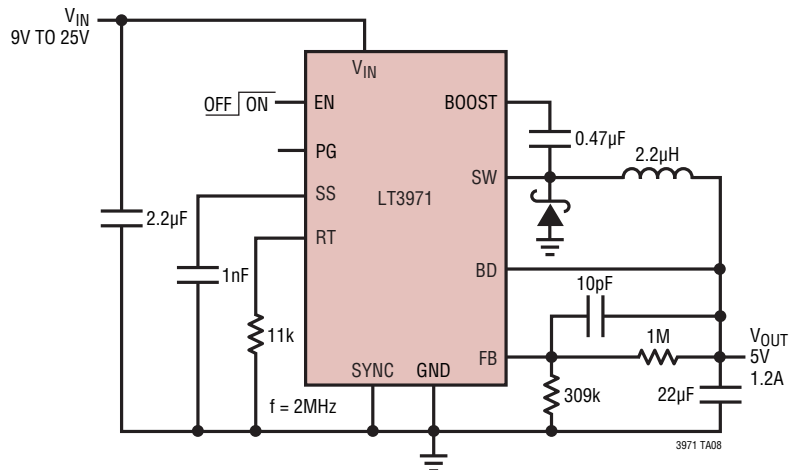
12V降圧コンバータ



低電圧ロックアウト、ソフトスタート、およびパワーグッド付きの3.3V降圧コンバータ

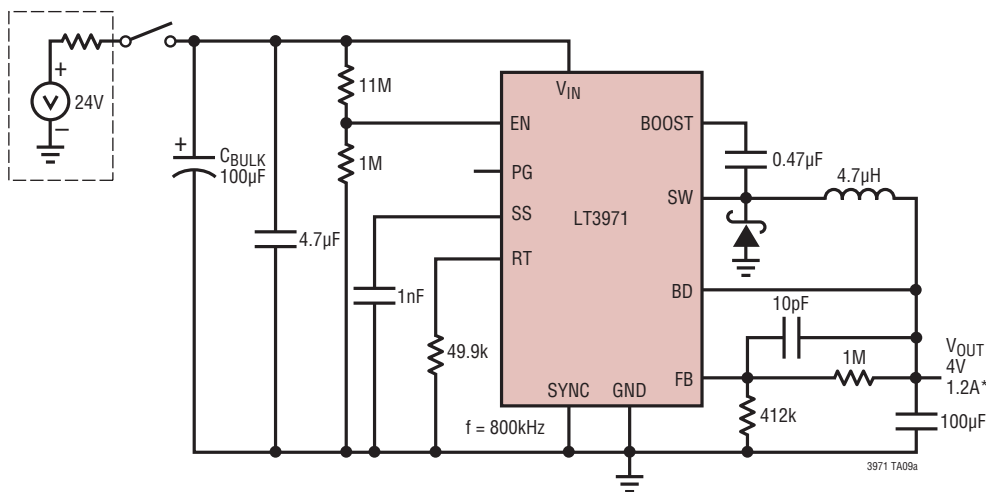


ソフトスタート付き、5V、2MHz降圧コンバータ



標準的応用例

高インピーダンス入力ソース付き4V降圧コンバータ

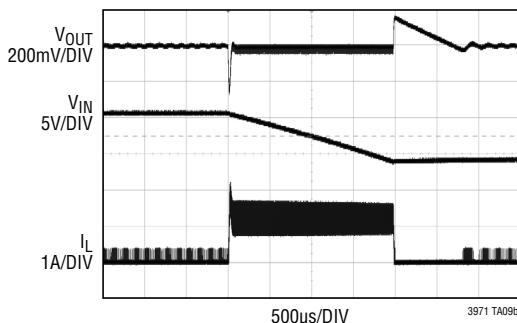


* 平均出力電力は高インピーダンス・ソースが供給可能な電力を超えることはできない。つまり、

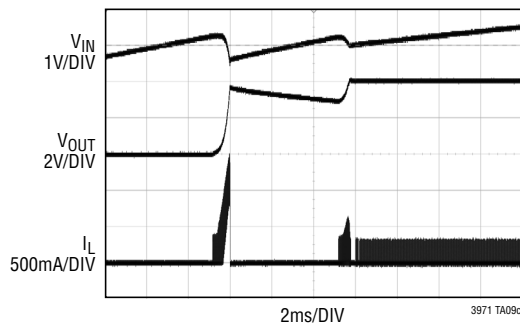
$$P_{OUT(MAX)} = \frac{V^2}{4R} \cdot \eta$$

ここで、Vはソースの電圧、Rは内部ソース・インピーダンス、ηはLT3971の効率。1.2Aの最大出力電流はバルク入力コンデンサによって供給可能なエネルギーに基づいて短時間供給することができる。

最大負荷パルスのソース



高インピーダンスの入力ソースからのスタートアップ

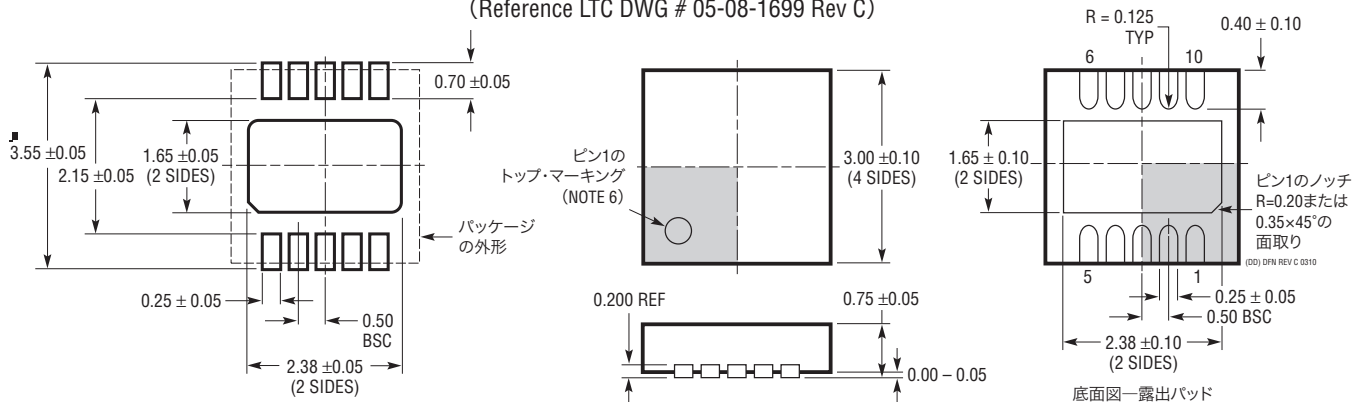


パッケージ

最新のパッケージ図面については、<http://www.linear-tech.co.jp/designtools/packaging/> をご覧ください。

DDパッケージ

10ピン・プラスチックDFN (3mm×3mm) (Reference LTC DWG # 05-08-1699 Rev C)



推奨する半田パッドのピッチと寸法

NOTE:

- 図はJEDECパッケージ・アウトラインM0-229のバリエーション(WEED-2)になる予定バリエーションの指定の現状についてはLTCのWebサイトのデータシートを参照
- 図は実寸とは異なる
- 全ての寸法はミリメートル

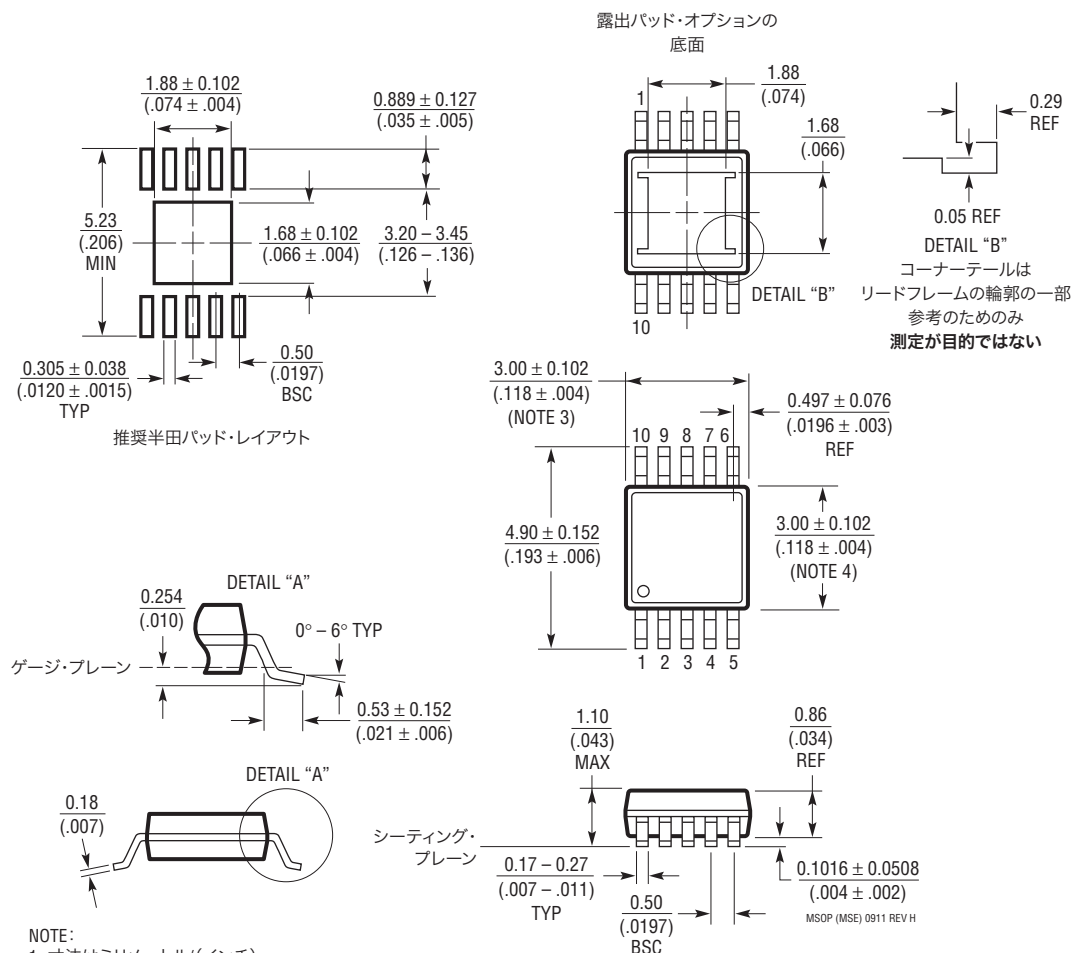
- パッケージ底面の露出パッドの寸法にはモールドのバリを含まない。モールドのバリは(もしあれば)各サイドで0.15mmを超えないこと
- 露出パッドは半田メッキとする
- 網掛けの部分はパッケージの上面と底面のピン1の位置の参考に過ぎない

3971fd

パッケージ

最新のパッケージ図面については、<http://www.linear-tech.co.jp/designtools/packaging/> をご覧ください。

MSEパッケージ
10ピン・プラスチックMSOP、露出ダイ・パッド
(Reference LTC DWG # 05-08-1664 Rev H)



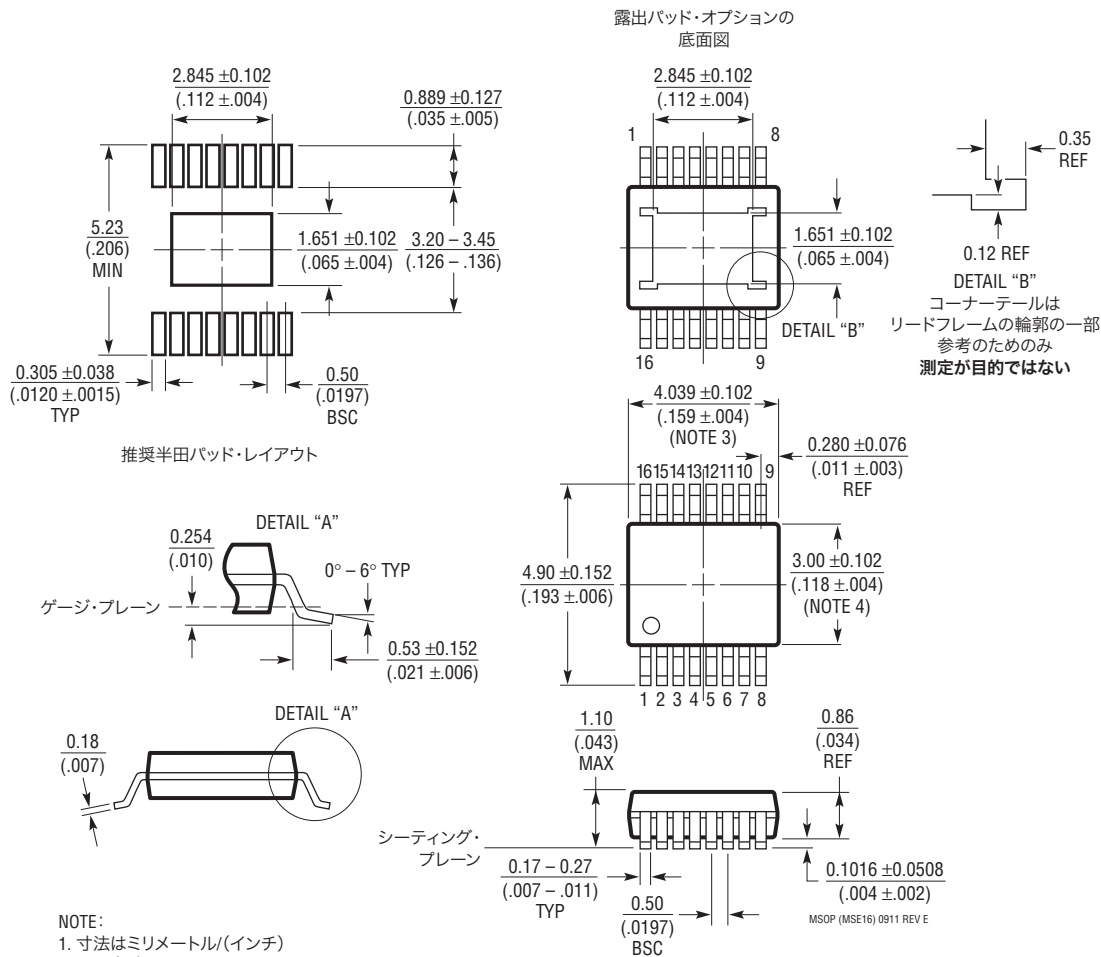
NOTE:

1. 寸法はミリメートル(インチ)
2. 図は実寸とは異なる
3. 寸法にはモールドのバリ、突出部、またはゲートのバリを含まない
モールドのバリ、突出部、またはゲートのバリは、各サイドで0.152mm(0.006")を超えないこと
4. 寸法には、リード間のバリまたは突出部を含まない
リード間のバリまたは突出部は、各サイドで0.152mm(0.006")を超えないこと
5. リードの平坦度(成形後のリードの底面)は最大0.102mm(0.004")であること
6. 露出パッドの寸法にはモールドのバリを含まない
露出パッドのモールドのバリは、各サイドで0.254mm(0.010")を超えないこと

パッケージ

最新のパッケージ図面については、<http://www.linear-tech.co.jp/designtools/packaging/> をご覧ください。

MSEパッケージ 16ピン・プラスチックMSOP、露出ダイ・パッド (Reference LTC DWG # 05-08-1667 Rev E)



改訂履歴 (改訂履歴はRev Aから開始)

REV	日付	概要	ページ番号
A	2/11	固定電圧オプション LT3971-3.3とLT3971-5を追加、データシート全体に反映	1~24
B	8/11	DFNパッケージに固定電圧オプションLT3971-3.3とLT3971-5を追加	2
C	10/11	Note 4を修正 標準的性能特性に起動と損失、帰還レギュレーション、スイッチングのための最小入力電圧のグラフを追加	4 7, 8
D	7/12	ピン間のフォルト耐性が向上したMSOP-16Eパッケージを追加 MSOP-16Eパッケージのピン機能を明確化 飽和電流を3.8Aに明確化 改善されたピン間のフォルト耐性を明確化	1, 2 8 13 20, 21

LT3971/LT3971-3.3/LT3971-5

関連製品

製品番号	説明	注釈
LT3970	$I_Q = 2.5\mu A$ の、40V、350mA、2.2MHz 高効率マイクロパワー降圧DC/DCコンバータ	$V_{IN}: 4.2V \sim 40V$ 、 $V_{OUT(MIN)} = 1.21V$ 、 $I_Q = 2.5\mu A$ 、 $I_{SD} < 1\mu A$ 、MSOP-10および3mm×2mm DFN-10パッケージ
LT3990	$I_Q = 2.5\mu A$ の、62V、350mA、2.2MHz 高効率マイクロパワー降圧DC/DCコンバータ	$V_{IN}: 4.2V \sim 62V$ 、 $V_{OUT(MIN)} = 1.21V$ 、 $I_Q = 2.5\mu A$ 、 $I_{SD} < 1\mu A$ 、MSOP-10および3mm×2mm DFN-10パッケージ
LT3991	$I_Q = 2.8\mu A$ の、55V、1.2A、2.2MHz 高効率マイクロパワー降圧DC/DCコンバータ	$V_{IN}: 4.3V \sim 38V$ 、 $V_{OUT(MIN)} = 1.2V$ 、 $I_Q = 2.8\mu A$ 、 $I_{SD} < 1\mu A$ 、MSOP-10Eおよび3mm×3mm DFN-10パッケージ
LT3682	36V、60V _{MAX} 、1A、2.2MHz 高効率マイクロパワー降圧DC/DCコンバータ	$V_{IN}: 3.6V \sim 36V$ 、 $V_{OUT(MIN)} = 0.8V$ 、 $I_Q = 75\mu A$ 、 $I_{SD} < 1\mu A$ 、3mm×3mm DFN-12パッケージ
LT3689	60Vまでの過渡保護付き、36V、800mA、2.2MHz 高効率マイクロパワー降圧DC/DCコンバータ、 PORリセットおよびウォッチドッグ・タイマ付き	$V_{IN}: 3.6V \sim 36V$ 、60Vまでの過渡保護、 $V_{OUT(MIN)} = 0.8V$ 、 $I_Q = 75\mu A$ 、 $I_{SD} < 1\mu A$ 、3mm×3mm QFN-16パッケージ
LT3480	60Vまでの過渡保護付き、36V、2A (I_{OUT})、2.4MHz 高効率降圧DC/DCコンバータ、Burst Mode動作付き	$V_{IN}: 3.6V \sim 36V$ 、60Vまでの過渡保護、 $V_{OUT(MIN)} = 0.78V$ 、 $I_Q = 70\mu A$ 、 $I_{SD} < 1\mu A$ 、MSOP-10Eおよび3mm×3mm DFN-10パッケージ
LT3980	80Vまでの過渡保護付き、58V、2A (I_{OUT})、2.4MHz 高効率降圧DC/DCコンバータ、Burst Mode動作付き	$V_{IN}: 3.6V \sim 58V$ 、80Vまでの過渡保護、 $V_{OUT(MIN)} = 0.78V$ 、 $I_Q = 85\mu A$ 、 $I_{SD} < 1\mu A$ 、MSOP-16Eおよび3mm×4mm DFN-16パッケージ