

## 高効率、76V 500mA同期整流式 降圧コンバータ

### 特長

- 広い動作入力電圧範囲: 4V ~ 76V
- 最高の効率を得るための同期動作
- ハイサイドおよびローサイドのパワー MOSFET を内蔵
- 補償が不要
- 調整可能な最大出力電流: 50mA ~ 500mA
- 低ドロップアウト動作: デューティ・サイクル 100%
- 低静止電流: 12μA
- 広い出力電圧範囲: 0.8V ~  $V_{IN}$
- ±1% 精度の 0.8V 帰還電圧リファレンス
- 高精度の RUN ピンしきい値
- 内部および外部ソフトスタート
- プログラム可能な 1.8V、3.3V、5V 出力または可変出力
- 外付け部品がほとんど不要
- 高さの低い (0.75mm) 3mm×5mm の DFN パッケージおよび熱特性が改善された MSE16 パッケージ

### アプリケーション

- 産業用制御電源
- 医療機器
- ポータブル機器
- 自動車
- 航空電子工学機器

LT、LT、LTC、LTM、Burst Mode、Linear Technology およびリニアのロゴはリニアテクノロジー社の登録商標です。ThinSOT はリニアテクノロジー社の商標です。その他すべての商標の所有権は、それぞれの所有者に帰属します。

### 概要

LTC<sup>®</sup>3630A は、ハイサイド・パワー・スイッチと同期パワー・スイッチを内蔵した高効率の降圧 DC/DC コンバータで、無負荷時に安定化出力電圧を維持しながら標準で流れる DC 電源電流はわずか 12μA です。

LTC3630A は、最大 500mA の負荷電流を供給可能で、効率を最適化して出力リップルと部品サイズを小さくするための簡単な方法を実現するプログラム可能なピーク電流制限機能を特長としています。LTC3630A では、Burst Mode<sup>®</sup> 動作、内蔵のパワー・スイッチ、低静止電流、およびプログラム可能なピーク電流制限機能の組み合わせにより、広範囲の負荷電流にわたって高い効率を達成します。

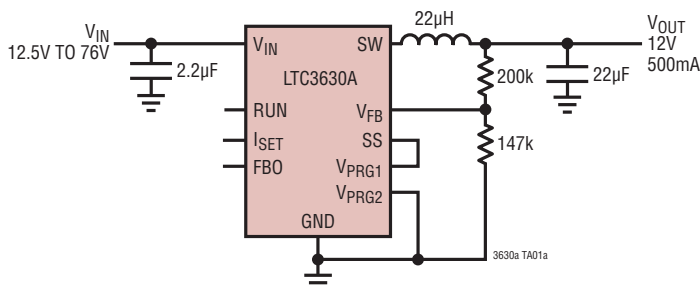
LTC3630A は入力電圧範囲が 4V ~ 76V と広いので、さまざまな電源の安定化に適した堅牢なコンバータです。帰還コンパレータ出力により、大電流アプリケーションでは複数の LTC3630A を並列に接続して動作させることができます。

LTC3630A は熱特性が改善された 3mm×5mm の DFN パッケージおよび MSE16 パッケージで供給されます。

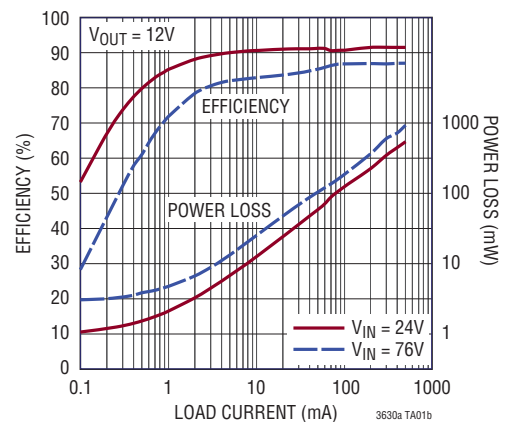
パラメータ	LTC3630A	LTC3630
動作時の最大入力電圧	76V	65V
入力電圧の絶対最大定格	80V	70V

### 標準的応用例

12.5V ~ 76V 入力、12V 出力の 500mA 降圧コンバータ



効率および電力損失と負荷電流



3630afc

# LTC3630A

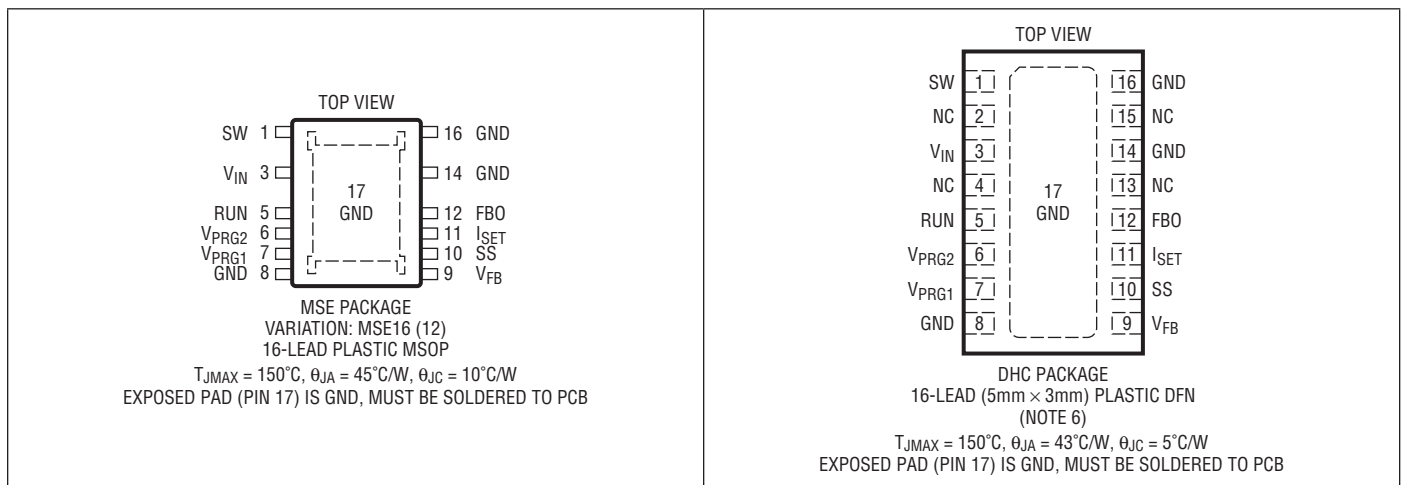
## 絶対最大定格 (Note 1)

V <sub>IN</sub> 電源電圧	-0.3V ~ 80V
RUN の電圧	-0.3V ~ 6V
SS、FBO、I <sub>SET</sub> の電圧	-0.3V ~ 6V
V <sub>FB</sub> 、V <sub>PRG1</sub> 、V <sub>PRG2</sub> の電圧	-0.3V ~ 6V

動作接合部温度範囲 (Note 2、3、4)

LTC3630AE、LTC3630AI	-40°C ~ 125°C
LTC3630AH	-40°C ~ 150°C
LTC3630AMP	-55°C ~ 150°C
保存温度範囲	-65°C ~ 150°C
リード温度 (半田付け、10秒)	
MSOP	300°C

## ピン配置



## 発注情報

無鉛仕上げ	テープアンドリール	製品マーキング*	パッケージ	温度範囲
LTC3630AEMSE#PBF	LTC3630AEMSE#TRPBF	3630A	16-Lead Plastic MSOP	-40°C to 125°C
LTC3630AIMSE#PBF	LTC3630AIMSE#TRPBF	3630A	16-Lead Plastic MSOP	-40°C to 125°C
LTC3630AHMSE#PBF	LTC3630AHMSE#TRPBF	3630A	16-Lead Plastic MSOP	-40°C to 150°C
LTC3630AMPMSE#PBF	LTC3630AMPMSE#TRPBF	3630A	16-Lead Plastic MSOP	-55°C to 150°C
LTC3630AEDHC#PBF	LTC3630AEDHC#TRPBF	3630A	16-Lead (5mm x 3mm) Plastic DFN	-40°C to 125°C
LTC3630AIDHC#PBF	LTC3630AIDHC#TRPBF	3630A	16-Lead (5mm x 3mm) Plastic DFN	-40°C to 125°C
LTC3630AHDHC#PBF	LTC3630AHDHC#TRPBF	3630A	16-Lead (5mm x 3mm) Plastic DFN	-40°C to 150°C
LTC3630AMPDHC#PBF	LTC3630AMPDHC#TRPBF	3630A	16-Lead (5mm x 3mm) Plastic DFN	-55°C to 150°C

さらに広い動作温度範囲で規定されるデバイスについては、弊社または弊社代理店にお問い合わせください。\* 温度グレードは出荷時のコンテナのラベルで識別されます。非標準の鉛仕上げ製品の詳細については、弊社または弊社代理店にお問い合わせください。

無鉛仕上げの製品マーキングの詳細については、<http://www.linear-tech.co.jp/leadfree/> をご覧ください。テープアンドリールの仕様の詳細については、<http://www.linear-tech.co.jp/tapeandree/> をご覧ください。

**電気的特性** ●は規定動作接合部温度範囲の規格値を意味する。それ以外は  $T_A = 25^\circ\text{C}$  の値 (Note 2)。注記がない限り、 $V_{IN} = 12\text{V}$ 。

SYMBOL	PARAMETER	CONDITIONS	MIN	TYP	MAX	UNITS	
<b>入力電源 (<math>V_{IN}</math>)</b>							
$V_{IN}$	Input Voltage Operating Range		4		76	V	
$V_{OUT}$	Output Voltage Operating Range	(Note 7)	0.8		$V_{IN}$	V	
$UVLO$	$V_{IN}$ Undervoltage Lockout	$V_{IN}$ Rising $V_{IN}$ Falling Hysteresis	●	3.45	3.65	3.85	V
			●	3.30	3.5	3.70	V
$I_Q$	DC Supply Current (Note 5) Active Mode Sleep Mode Shutdown Mode	No Load $V_{RUN} = 0\text{V}$			165	350	$\mu\text{A}$
					12	20	$\mu\text{A}$
					5	10	$\mu\text{A}$
$V_{RUN}$	RUN Pin Threshold Voltage	RUN Rising RUN Falling Hysteresis		1.17	1.21	1.25	V
				1.06	1.10	1.14	V
				110		mV	
<b>出力電源 (<math>V_{FB}</math>)</b>							
$V_{FB(ADJ)}$	Feedback Comparator Threshold Voltage (Adjustable Output)	$V_{FB}$ Rising, $V_{PRG1} = V_{PRG2} = 0\text{V}$ LTC3630AE, LTC3630AI LTC3630AH, LTC3630AMP	●	0.792	0.800	0.808	V
			●	0.788	0.800	0.812	V
$V_{FBH}$	Feedback Comparator Hysteresis (Adjustable Output)	$V_{FB}$ Falling, $V_{PRG1} = V_{PRG2} = 0\text{V}$	●	2.5	5	7	mV
$I_{FB}$	Feedback Pin Current	$V_{FB} = 1\text{V}$ , $V_{PRG1} = 0\text{V}$ , $V_{PRG2} = 0\text{V}$		-10	0	10	nA
$V_{FB(FIXED)}$	Feedback Comparator Threshold Voltages (Fixed Output)	$V_{FB}$ Rising, $V_{PRG1} = SS$ , $V_{PRG2} = 0\text{V}$ $V_{FB}$ Falling, $V_{PRG1} = SS$ , $V_{PRG2} = 0\text{V}$	●	4.940	5.015	5.090	V
			●	4.910	4.985	5.060	V
		$V_{FB}$ Rising, $V_{PRG1} = 0\text{V}$ , $V_{PRG2} = SS$ $V_{FB}$ Falling, $V_{PRG1} = 0\text{V}$ , $V_{PRG2} = SS$	●	3.260	3.310	3.360	V
			●	3.240	3.290	3.340	V
$V_{FB}$ Rising, $V_{PRG1} = V_{PRG2} = SS$ $V_{FB}$ Falling, $V_{PRG1} = V_{PRG2} = SS$	●	1.780	1.810	1.840	V		
	●	1.770	1.8	1.83	V		
$\Delta V_{LINEREG}$	Feedback Voltage Line Regulation	$V_{IN} = 4\text{V}$ to $76\text{V}$		0.001		%/V	
<b>動作</b>							
$I_{PEAK}$	Peak Current Comparator Threshold	$I_{SET}$ Floating	●	1	1.2	1.4	A
		100k Resistor from $I_{SET}$ to GND	●	0.45	0.6	0.75	A
		$I_{SET}$ Shorted to GND	●	0.09	0.12	0.15	A
$R_{ON}$	Power Switch On-Resistance Top Switch Bottom Switch	$I_{SW} = -200\text{mA}$			1.00	$\Omega$	
		$I_{SW} = 200\text{mA}$			0.53	$\Omega$	
$I_{LSW}$	Switch Pin Leakage Current	RUN = Open, $V_{IN} = 65\text{V}$ , SW = 0V		0.1	1	$\mu\text{A}$	
$I_{SS}$	Soft-Start Pin Pull-Up Current	$V_{SS} < 2.5\text{V}$		3	5	6	$\mu\text{A}$
$t_{INT(SS)}$	Internal Soft-Start Time	SS Pin Floating		0.8		ms	

**Note 1:** 絶対最大定格に記載された値を超えるストレスはデバイスに永続的損傷を与える可能性がある。長期にわたって絶対最大定格条件に曝すと、デバイスの信頼性と寿命に悪影響を与える恐れがある。

**Note 2:** LTC3630A は  $T_J$  が  $T_A$  にほぼ等しいパルス負荷条件でテストされる。LTC3630AE は  $0^\circ\text{C} \sim 85^\circ\text{C}$  の温度範囲で性能仕様に適合することが保証されている。 $-40^\circ\text{C} \sim 125^\circ\text{C}$  の動作接合部温度範囲での仕様は設計、特性評価および統計学的なプロセス・コントロールとの相関で確認されている。LTC3630AI は  $-40^\circ\text{C} \sim 125^\circ\text{C}$  の動作接合部温度範囲で保証されており、LTC3630AH は  $-40^\circ\text{C} \sim 150^\circ\text{C}$  の動作接合部温度範囲で保証されており、LTC3630AMP は  $-55^\circ\text{C} \sim 150^\circ\text{C}$  の動作接合部温度範囲でテストされ、保証されている。

接合部温度が高いと動作寿命が短くなる。 $125^\circ\text{C}$  を超える接合部温度では動作寿命はディレーティングされる。これらの仕様を満たす最大周囲温度は、基板レイアウト、パッケージの定格熱インピーダンスおよび他の環境要因と関連した特定の動作条件によって決まることに注意。

**Note 3:** 接合部温度 ( $T_J$  ( $^\circ\text{C}$ )) は周囲温度 ( $T_A$  ( $^\circ\text{C}$ )) および電力損失 ( $P_D$  (W)) から次式に従って計算される。

$$T_J = T_A + (P_D \cdot \theta_{JA})$$

ここで、 $\theta_{JA}$  は DFN では  $43^\circ\text{C/W}$  であり、MSOP では  $45^\circ\text{C/W}$  である。

# LTC3630A

## 電気的特性

これらの仕様を満たす最大周囲温度は、基板レイアウト、パッケージの定格熱インピーダンスおよび他の環境要因に関連した特定の動作条件によって決まることに注意。

**Note 4:** このデバイスには瞬時の過負荷状態の間デバイスを保護するための過熱保護回路が内蔵されている。この保護回路が動作しているときは、接合部温度が最大定格を超えている。規定された絶対最大動作接合部温度を超えた動作が継続すると、デバイスの信頼性を損なうか、またはデバイスに永続的損傷を与える恐れがある。過熱保護レベルは製造時にはテストされない。

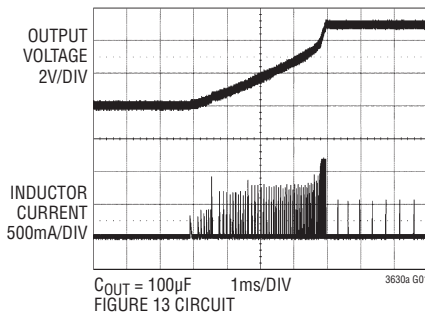
**Note 5:** 動作時の電源電流は、スイッチング周波数で供給されるゲート電荷によって増加する。「アプリケーション情報」を参照。

**Note 6:** 高電圧でのピンの表面漏れ距離やピン間隔に関連したアプリケーションの場合は、MSOPパッケージを使用する必要がある。「アプリケーション情報」を参照。

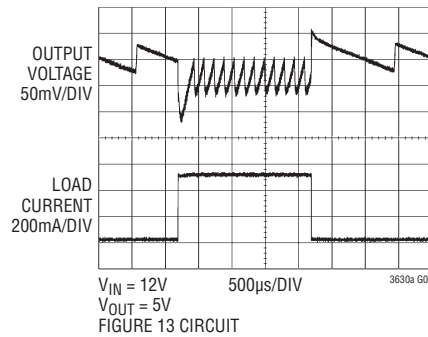
**Note 7:** 負荷電流が5mA未満の場合、入力電圧が非常に高いときは、維持できる最小出力電圧が $V_{IN} - 65V$ に制限される。「動作」セクションの「高入力電圧に関する検討事項」を参照。

## 標準的性能特性

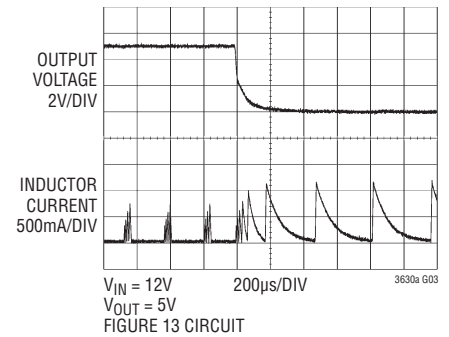
ソフトスタートの波形



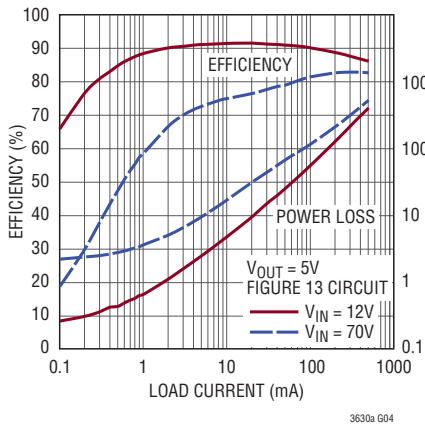
負荷ステップに対するトランジェント応答



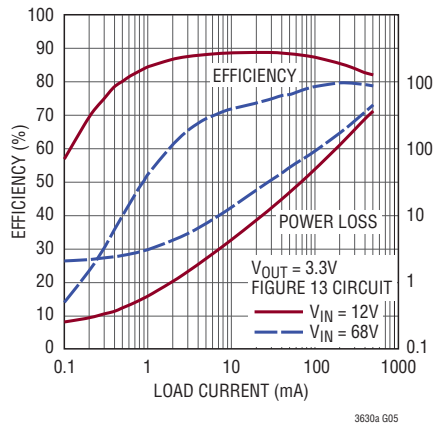
短絡に対する応答



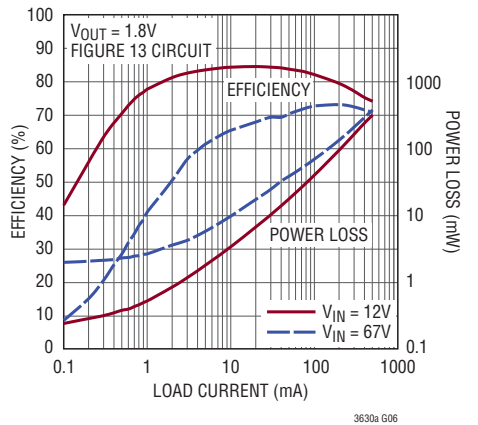
効率および電力損失と負荷電流、 $V_{OUT} = 5V$



効率および電力損失と負荷電流、 $V_{OUT} = 3.3V$

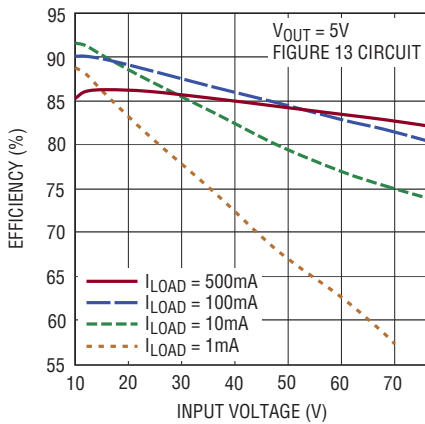


効率および電力損失と負荷電流、 $V_{OUT} = 1.8V$



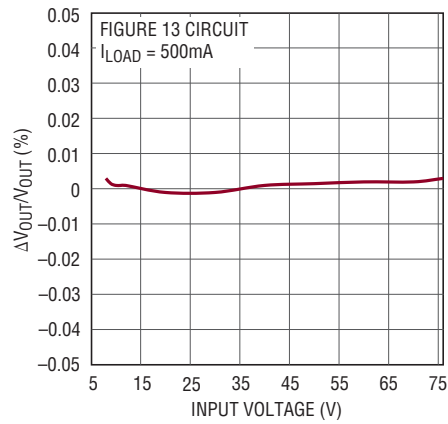
## 標準的性能特性

効率と入力電圧



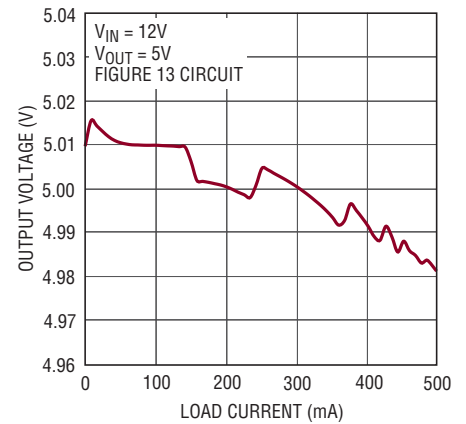
3630a G07

入力レギュレーションと入力電圧



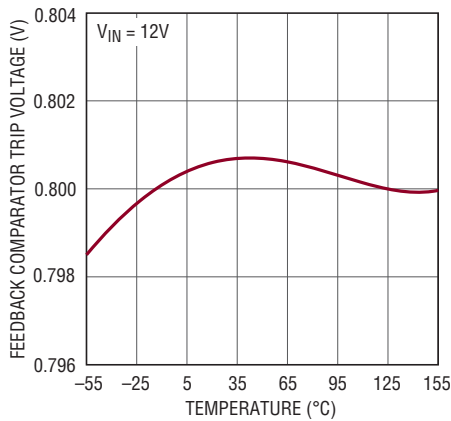
3630a G08

負荷レギュレーションと負荷電流



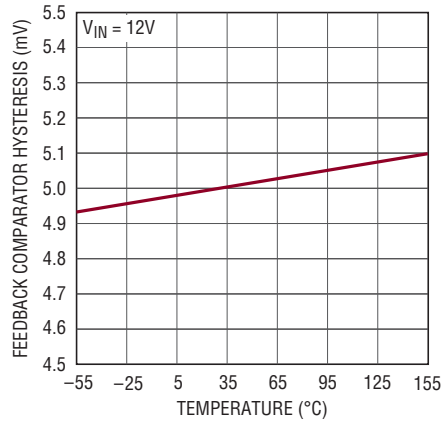
3630a G09

帰還コンパレータの作動電圧と温度



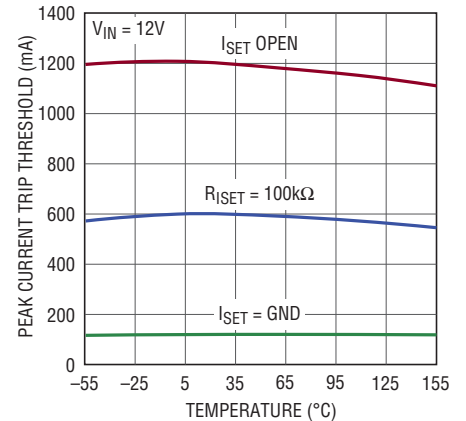
3630a G10

帰還コンパレータのヒステリシスと温度



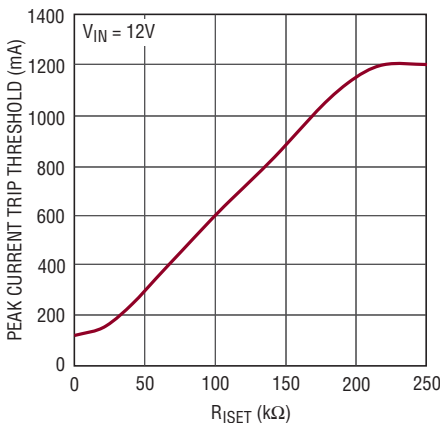
3630a G11

ピーク電流の作動しきい値と温度および ISET



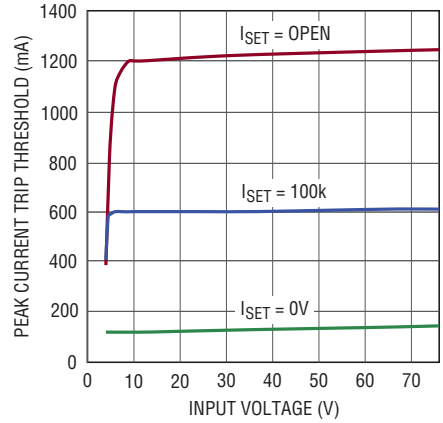
3630a G12

ピーク電流の作動しきい値と Riset



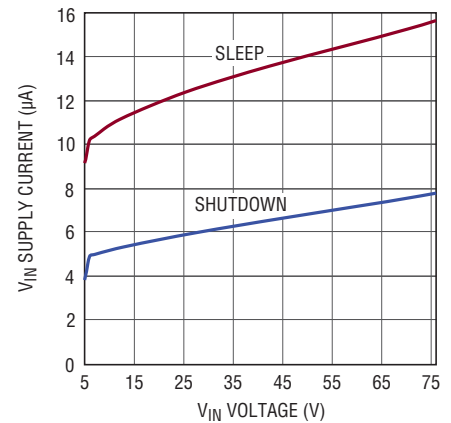
3630a G13

ピーク電流の作動しきい値と入力電圧



3630a G14

静止時の VIN 電源電流と入力電圧

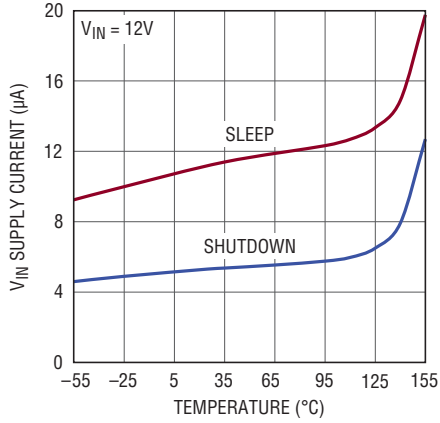


3630a G15

# LTC3630A

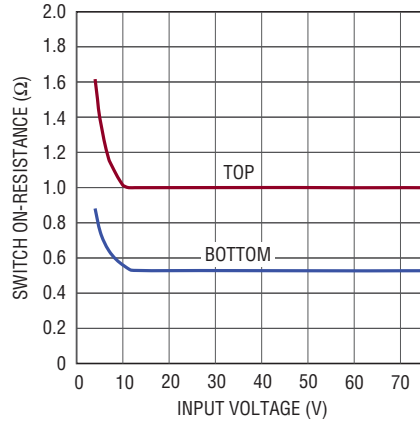
## 標準的性能特性

静止時の  $V_{IN}$  電源電流と温度



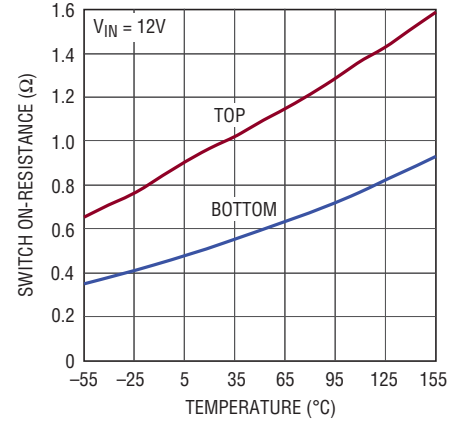
3630a G16

スイッチのオン抵抗と入力電圧



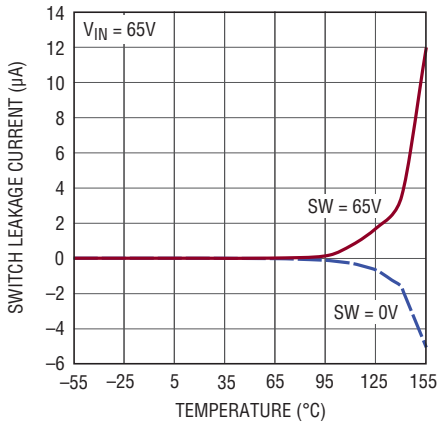
3630a G17

スイッチのオン抵抗と温度



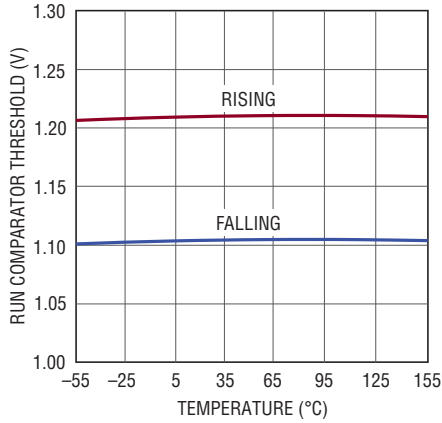
3630a G18

スイッチの漏れ電流と温度



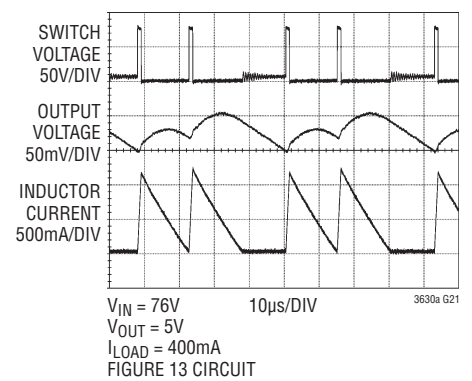
3630a G19

RUN コンパレータのしきい値電圧と温度



3630a G20

動作波形



3630afc

## ピン機能

**SW (ピン1)** : インダクタへのスイッチ・ノードの接続ピン。このピンは内部の同期パワー MOSFET スイッチのドレインに接続されています。

**NC (ピン2、4、13、15。DHC パッケージのみ)** : 内部接続なし。これらのピンは開放状態のままにしてください。

**V<sub>IN</sub> (ピン3)** : 主入力電源ピン。このピンと GND の間にセラミックのバイパス・コンデンサを接続してください。

**RUN (ピン5)** : 実行制御入力。このピンの電圧を 1.21V より高くすると、通常動作がイネーブルされます。このピンの電圧を強制的に 0.7V より低くすると、LTC3630A はシャットダウンし、静止電流は約 5 $\mu$ A に減少します。必要に応じて、抵抗分割器を介して入力電源に接続し、低電圧ロックアウトを設定します。内蔵の 2M の抵抗と 2 $\mu$ A の電流源により、このピンの電圧は最大で内蔵の 5V リファレンスまで上昇します。「アプリケーション情報」を参照してください。

**V<sub>PRG2</sub>、V<sub>PRG1</sub> (ピン6、7)** : 出力電圧の選択ピン。外付けの抵抗分割器でプログラム可能な出力電圧を得るには、両方のピンをグラウンドに短絡します。出力電圧を 5V に設定するには、V<sub>PRG1</sub> ピンを SS ピンに短絡し、V<sub>PRG2</sub> ピンをグラウンドに短絡します。出力電圧を 3.3V に設定するには、V<sub>PRG1</sub> ピンをグラウンドに短絡し、V<sub>PRG2</sub> ピンを SS ピンに短絡します。出力電圧を 1.8V に設定するには、両方のピンを SS ピンに短絡します。

**GND (ピン8、14、16、露出パッドのピン17)** : グラウンド。最適な熱性能を得るため、背面の露出パッドはプリント回路基板のグラウンド・プレーンに半田付けする必要があります。

**V<sub>FB</sub> (ピン9)** : 出力電圧の帰還ピン。調整可能な出力電圧に設定した場合は、このピンに外付けの抵抗分割器を接続して出力電圧を分圧し、0.8V のリファレンスと比較するようにします。固定出力の構成では、このピンを出力電源に直接接続します。

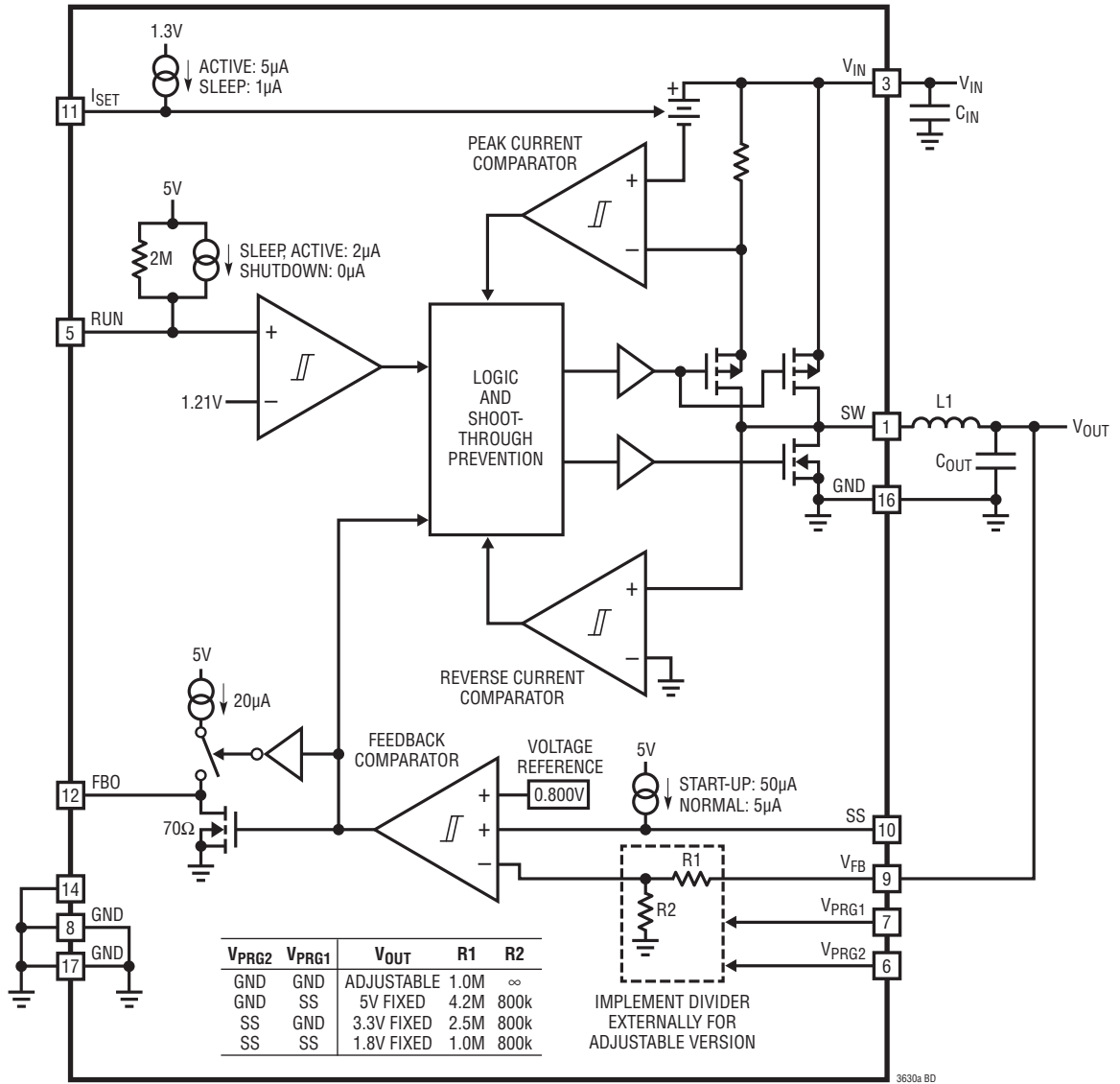
**SS (ピン10)** : ソフトスタート制御入力ピン。このピンとグラウンドの間にコンデンサを接続することにより、出力電圧のランプ時間が設定されます。最初は 50 $\mu$ A の電流がソフトスタート・コンデンサを充電し、スイッチングが開始されると、電流は公称値の 5 $\mu$ A に減少します。出力電圧が 0 からレギュレーション値に達するまでのランプ時間は、SS ピンと GND の間の容量 16.5nF につき 1ms です。フロート状態のままにすると、ランプ時間はデフォルトでは 0.8ms の内部ソフトスタートになります。

**I<sub>SET</sub> (ピン11)** : ピーク電流設定入力ピンおよび電圧出力リップル・フィルタ・ピン。このピンとグラウンドの間に抵抗を接続することにより、ピーク電流コンパレータのしきい値が設定されます。最大ピーク電流 (標準 1.2A) にする場合はこのピンをフロート状態のままにしておき、最小ピーク電流 (標準 0.12A) にする場合はこのピンをグラウンドに短絡します。最大出力電流はピーク電流の 2 分の 1 です。スイッチング時にこのピンから流れ出る 5 $\mu$ A の電流は、スリープ・モードでは 1 $\mu$ A に減少します。希望があれば、このピンと GND の間にコンデンサを接続し、効率を犠牲にして軽負荷時の出力電圧リップルを減らすこともできます。「アプリケーション情報」を参照してください。

**FB0 (ピン12)** : 帰還コンパレータの出力。このピンを別の LTC3630A の V<sub>FB</sub> ピンに接続することにより、出力電流が合計されます。プルアップ電流の標準値は 20 $\mu$ A です。プルダウン・インピーダンスの標準値は 70 $\Omega$  です。「アプリケーション情報」を参照してください。

# LTC3630A

## ブロック図



3630a BD



## 動作 (「ブロック図」を参照)

LTC3630Aは、パワー・スイッチを内蔵し、Burst Mode制御方式を採用した同期整流式の降圧DC/DCコンバータです。静止電流が少なくスイッチング周波数が高いため、広範囲の負荷電流にわたって高い効率を得られます。Burst Mode動作は、短い「バースト」サイクルを使用し、内部のパワー MOSFETを介してインダクタ電流を切り替えることによって機能します。その後のスリープ・サイクルでは、パワー・スイッチはオフになり、負荷電流は出力コンデンサによって供給されます。スリープ・サイクルの間、LTC3630Aに流れるのは12 $\mu$ Aの電源電流だけです。軽負荷時には、バースト・サイクルが全サイクル時間に占める割合が小さいので、平均電源電流は最小限に抑えられ、効率は大幅に向上します。Burst Mode動作の例を図1に示します。Burst Mode動作中、スイッチング周波数およびスイッチング・サイクルの数は、インダクタの値、ピーク電流、負荷電流、入力電圧、および出力電圧に依存します。

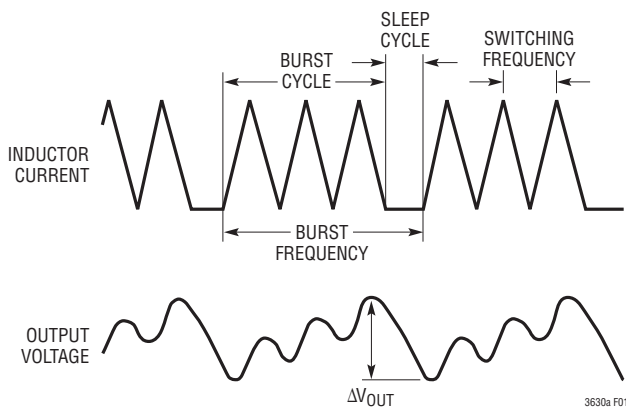


図1. Burst Mode 動作

### メイン制御ループ

LTC3630Aでは、制御ピンV<sub>PRG1</sub>およびV<sub>PRG2</sub>を使用して内部帰還抵抗をV<sub>FB</sub>ピンに接続します。これにより、部品点数や入力電源電流を増やさず、また帰還コンパレータの感度の高い入力をノイズにさらすことなく、1.8V、3.3V、または5Vの固定出力がイネーブルされます。V<sub>PRG1</sub>とV<sub>PRG2</sub>の両方をグラウンドに接続することにより、外付けの帰還抵抗(調整可能モード)を引き続き使用できます。

調整可能モードでは、帰還コンパレータはV<sub>FB</sub>ピンの電圧をモニタし、それを800mVの内部リファレンスと比較します。この電圧がリファレンスより大きい場合は、コンパレータによってスリープ・モードが作動します。スリープ・モードでは、パワー・スイッチと電流コンパレータがディスエーブルされるの

で、V<sub>IN</sub>ピンの電源電流はわずか12 $\mu$ Aに減少します。負荷電流が出力コンデンサを放電するにつれて、V<sub>FB</sub>ピンの電圧は低下します。この電圧が800mVのリファレンスより5mV低くなると、帰還コンパレータが作動してバースト・サイクルをイネーブルします。

バースト・サイクルの開始時に、内部の高電位側パワー・スイッチ(PチャンネルMOSFET)がオンになり、インダクタ電流が次第に増加し始めます。インダクタ電流は、インダクタ電流がピーク電流コンパレータのしきい値を超えるまでか、またはV<sub>FB</sub>ピンの電圧が800mVを超えるまで増加します。その時点で、高電位側パワー・スイッチがオフになり、低電位側パワー・スイッチ(NチャンネルMOSFET)がオンになります。インダクタ電流は、逆電流コンパレータが作動して、インダクタ電流が0に近いことを知らせるまで、徐々に減少します。V<sub>FB</sub>ピンの電圧が800mVのリファレンスよりまだ低い場合は、高電位側パワー・スイッチが再度オンになり、別のサイクルが開始されます。バースト・サイクルの間の平均電流は、平均負荷電流より通常大きくなります。このアーキテクチャでは、平均出力電流の最大値はピーク電流の半分に等しくなります。

この制御アーキテクチャにはヒステリシスがあるので、スイッチング周波数は、入力電圧、出力電圧およびインダクタの値の関数になります。この動作には、固有の短絡保護機能があります。出力がグラウンドに短絡すると、インダクタ電流は1回のスイッチング・サイクルの間非常にゆっくり減衰します。高電位側スイッチはインダクタ電流がゼロに近いときだけオンになるので、LTC3630Aは起動時または短絡状態の間本質的に低い周波数でスイッチングします。

### 起動とシャットダウン

RUNピンの電圧が0.7Vより低い場合、LTC3630Aはシャットダウン・モードになります。このモードでは、すべての内部回路がディスエーブルされるので、DC電源電流は5 $\mu$ Aに減少します。RUNピンの電圧が1.21Vを超えると、メイン制御ループの通常動作がイネーブルされます。RUNピンのコンパレータには110mVの内部ヒステリシスがあるので、スイッチングを停止してメイン制御ループをディスエーブルするには1.1Vより低い電圧まで低下する必要があります。

0.8msの内部ソフトスタート機能は、起動時の出力電圧のランプ速度を制限して、入力電源電圧が過度に低下しないようにします。ランプ時間を長くし、それによる電源電圧の低下量を少なくする場合は、SSピンとグラウンドの間にコンデンサを接続することができます。このピンから流れ出る5 $\mu$ Aの電流により、コンデンサに滑らかな電圧ランプが発生します。このランプ速

## 動作 (「ブロック図」を参照)

度が0.8msの内部ソフトスタートより遅いと、出力電圧は代わりにSSピンのランプ速度によって制限されます。内部および外部のソフトスタート機能は、起動時と、入力電源に低電圧事象が発生した後にリセットされます。

ピーク・インダクタ電流が内部および外部のソフトスタート機能によって制限されることはありません。ただし、I<sub>SET</sub>ピンとグラウンドの間にコンデンサを接続すると、この機能を実現できます。

### ピーク・インダクタ電流のプログラミング

ピーク電流コンパレータは、ピーク・インダクタ電流を公称で1.2Aに制限します。このピーク・インダクタ電流を調整するには、I<sub>SET</sub>ピンとグラウンドの間に抵抗を接続します。このピンから流れ出す5μAの電流が抵抗を通ることにより、ピーク電流コンパレータのしきい値を調整する電圧が発生します。

スリープ・モードの間、I<sub>SET</sub>ピンから流れ出す電流は1μAに減少します。スリープ・モードの終了後、最初のスイッチング・サイクルでは、I<sub>SET</sub>ピンからの電流は増加して5μAに戻ります。I<sub>SET</sub>ピンからの電流がスリープ・モード時に減少することに加えて、I<sub>SET</sub>ピンとグラウンドの間にフィルタリング・コンデンサC<sub>SET</sub>を追加すると、軽負荷での出力電圧リップルを低減する方法が得られます。ただし、その代償として効率が低下し、負荷ステップに対するトランジェント応答もわずかに低下します。

大きい出力電流が要求されるアプリケーション向けに、LTC3630Aでは、複数のLTC3630Aの出力電流を合計するための帰還コンパレータ出力ピン(FBO)を備えています。「マスタ」にするLTC3630AのFBOピンを「スレーブ」にする1つ以上のLTC3630AのV<sub>FB</sub>ピンに接続することにより、出力電流を合計して500mAを大幅に超える電流を流し出すことができます。

### ドロップアウト動作

入力電源電圧が低下して出力電源電圧に近づくと、レギュレーションを維持するためにデューティ・サイクルが増加します。LTC3630AのPチャネルMOSFET上側スイッチにより、デューティ・サイクルは100%になるまで増え続けます。デューティ・サイクルが100%になると、PチャネルMOSFETは常にオンのままとなるので、出力電流はピーク電流に等しくなって、1Aより大きくなる可能性があります。LTC3630Aの電流損失

はドロップアウト動作時に急激に増加することがあり、特に入力電圧が10Vより低い場合に顕著です。電力損失が増加するのは、出力電流が大きくなる可能性があることと、PチャネルMOSFETのオン抵抗が大きくなることが原因です。詳細な例については、「アプリケーション情報」の「熱に関する検討事項」のセクションを参照してください。

### 入力電圧と過熱保護

LTC3630Aを使用するときは、「絶対最大定格」のセクションで規定されているすべての定格を超えないように注意する必要があります。ただし、付加的な防護策として、LTC3630Aは過熱時シャットダウン機能を内蔵しています。接合部温度が約180°Cに達すると、LTC3630Aはサーマル・シャットダウン・モードに入ります。パワー・スイッチが2つともオフになり、SWノードが高インピーダンスになります。デバイスは、冷却されて160°Cより低くなると再起動します。過熱保護レベルは製造時にはテストされません。

LTC3630Aではプログラム可能な低電圧ロックアウトを実現できますが、V<sub>IN</sub>とGNDの間に抵抗分割器を使用し、タップをRUNピンに接続することにより、高精度の入力電圧モニターとして機能させることもできます。スイッチングはRUNピンの電圧が1.21Vを超えるとイネーブルし、1.1Vより低くなるとディスエーブルします。RUNピンの電圧を700mVより低くすると、必ず低静止電流のシャットダウン状態(5μA)になります。さらに、入力電圧が標準で3.5V(最大で3.7V)より低くなると、内部の低電圧検出回路がスイッチングをディスエーブルします。

スイッチングがディスエーブルされているとき、LTC3630Aは絶対最大定格である80Vまでの入力電圧に安全に耐えることができます。入力電源電圧が低電圧になるとソフトスタート・リセットが作動するので、入力電源トランジェントから緩やかに回復できます。

### 高入力電圧に関する検討事項

入力電圧と出力電圧の差が65Vを超えて動作する場合は、シャットダウン・モードを含むすべての動作条件で十分な安定化出力電圧を維持するために5mA以上の出力負荷電流が必要です。この5mAの最小負荷を流すことができない場合、LTC3630Aが維持できる最小出力電圧はV<sub>IN</sub> - 65Vに制限されます。

## アプリケーション情報

LTC3630Aの基本的なアプリケーション回路は、このデータシートの最初のページに記載されています。外付け部品の選択は最大負荷電流要件によって決まり、最初はピーク電流プログラミング抵抗であるR<sub>ISET</sub>を選択します。次いでインダクタ値Lを決め、その後コンデンサC<sub>IN</sub>およびC<sub>OUT</sub>を決めることができます。

### ピーク電流抵抗の選択

ピーク電流コンパレータの保証最大電流制限値は1A（標準は1.2A）なので、平均電流の保証最大値は500mAです。必要な電流が少ないアプリケーションでは、ピーク電流のしきい値を最小で100mA（標準で120mA）まで減らすことができます。このようにピーク電流を小さくすると、値が小さく小型の部品（入力コンデンサ、出力コンデンサ、およびインダクタ）を使用できるので、入力電源のリップルが小さくなり、DC/DCコンバータ全体のサイズを小さくすることができます。

しきい値は、抵抗（R<sub>ISET</sub>）をI<sub>SET</sub>ピンとグランドの間に接続することにより、簡単にプログラムすることができます。R<sub>ISET</sub>によってI<sub>SET</sub>ピンに発生した電圧と、内蔵の5μA電流源により、ピーク電流が設定されます。I<sub>SET</sub>ピンの電圧は、デバイス内部で0.1V～1.0Vの範囲内に制限されます。特定のピーク電流に対する抵抗の値は、図2または次式を使用すれば選択できます。

$$R_{ISET} = I_{PEAK} \cdot 0.2 \cdot 10^6$$

ここで、100mA < I<sub>PEAK</sub> < 1Aです。

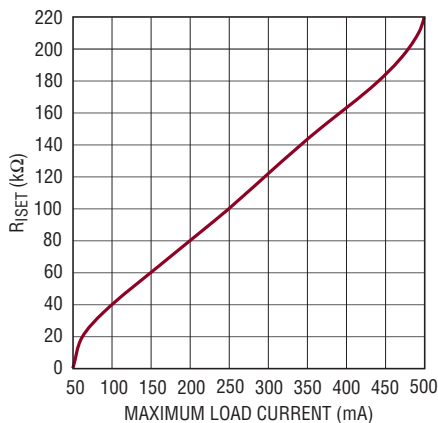


図2. R<sub>ISET</sub>の選択

効率を最大限まで高め、効率と軽負荷時の出力電圧リップルとの調整を容易にするために、内蔵の5μA電流源の電流値はスリープ・モードでは1μAに減少します。これについては、「アプリケーション情報」の「C<sub>ISET</sub>の選択」のセクションで説明します。効率を最大にするには、I<sub>SET</sub>ピンの容量を最小に抑え、このピンに抵抗R<sub>ISET</sub>をできるだけ近づけて配置してください。

標準のピーク電流は内部で120mA～1.2Aの範囲に制限されています。I<sub>SET</sub>ピンをグランドに短絡すると電流制限値は120mAにプログラムされ、フロート状態にすると電流制限値は最大値である1.2Aに設定されます。この抵抗値を選択するとき、このアーキテクチャの最大平均出力電流はピーク電流の半分に制限されることに注意してください。したがって、すべての条件で適切な負荷電流を供給するのに十分な余裕のあるピーク電流を設定する抵抗値を選択するようにしてください。ピーク電流を最大負荷電流の2.2倍より大きくなるように選択すれば、ほとんどのアプリケーションでは妥当な出発点になります。

### インダクタの選択

LTC3630Aのバースト・サイクル中のスイッチング周波数は、インダクタ、入力電圧、出力電圧およびピーク電流によって決まります。入力電圧、出力電圧およびピーク電流が与えられている場合、出力がレギュレーション状態のときは、バースト・サイクル中のスイッチング周波数はインダクタの値によって設定されます。一般に、スイッチング周波数を50kHz～250kHzの範囲にすると効率が高くなり、多くのアプリケーションでは最初の選択肢として200kHzにするのが妥当です。インダクタの値は次式から求めることができます。

$$L = \left( \frac{V_{OUT}}{f \cdot I_{PEAK}} \right) \cdot \left( 1 - \frac{V_{OUT}}{V_{IN}} \right)$$

バースト・サイクル中のスイッチング周波数が入力電圧とインダクタンスによって変化する様子を図3に示します。I<sub>PEAK</sub>の値がさらに低い場合は、図3の周波数に1.2A/I<sub>PEAK</sub>を掛けてください。

インダクタ値に対するその他の制約は、LTC3630Aの高電位側スイッチの最小オン時間である150nsです。このため、インダクタを流れる電流をうまく制御し続けるには、インダクタの値

## アプリケーション情報

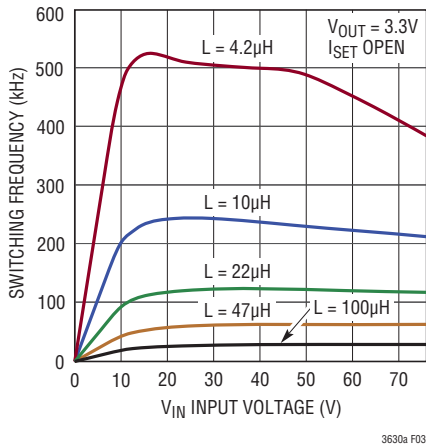


図3.  $V_{OUT} = 3.3V$  の場合のスイッチング周波数

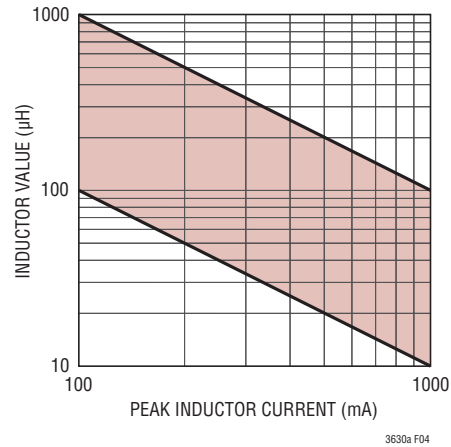


図4. 最大効率を得るための推奨インダクタ値

が次式で計算できる最小値より大きくなるようにインダクタの値を選択する必要があります。

$$L > \frac{V_{IN(MAX)} \cdot t_{ON(MIN)} \cdot 1.2}{I_{PEAK}}$$

ここで、 $V_{IN(MAX)}$  はスイッチングがイネーブルされたときの最大入力電源電圧、 $t_{ON(MIN)}$  は 150ns、 $I_{PEAK}$  はピーク電流、1.2 という係数は全温度範囲でのインダクタの標準的な許容差およびばらつきを考慮した値です。前記の式に反するインダクタ値にすると、ピーク電流を超える原因となり、デバイスが永久的な損傷を受ける恐れがあります。

前記の式から得られるのはインダクタの最小値ですが、インダクタ値を大きくすると通常は効率を高くすることができ、スイッチング周波数は低くなります。選択するインダクタの値は、インダクタ電流があまり負の方向に向かわないように十分に大きい値にすることも必要です。このことは、 $V_{OUT}$  が高い (約 12V 以上) ときにより重要です。ただし、特定の種類のインダクタでは、インダクタンスが大きいほど DC 抵抗 (DCR) も大きくなります。DCR が大きいと銅損失が大きく電流定格が低いことを意味するので、この 2 点によってインダクタンスには上限が設けられます。小型の表面実装型インダクタのインダクタ値の推奨範囲をピーク電流の関数として図 4 に示します。この範囲内の値は、前述した交換条件間での程よい妥協点になっています。基板面積が制限要因にならないアプリケーションでは、コアの大きいインダクタを使用することができます。その場合は、図 4 の推奨範囲がより大きい値に拡大されます。

### インダクタのコアの選択

$L$  の値が求まったら、インダクタの種類を選択する必要があります。高効率コンバータでは、低価格の鉄粉コアが示すコア損失を通常は許容できないので、より高価なフェライト・コアを使わざるをえません。インダクタ値が同じ場合、実際のコア損失はコア・サイズには無関係ですが、選択したインダクタンスに大きく依存します。インダクタンスが大きいほどコア損失は減少します。インダクタンスを大きくするには、ワイヤの巻数を増やす必要があるため、銅損失は残念ながら増加します。

フェライトを使ったタイプはコア損失がきわめて小さく、高いスイッチング周波数に適しているので、設計目標を銅損失と飽和防止に集中することができます。フェライト・コアの材質は「ハードに」飽和します。つまり、設計ピーク電流を超えるとインダクタンスは急激に低下します。このため、インダクタのリプル電流が急増して、最終的に出力電圧リップルが増加します。コアを飽和させないでください。

コアの材質と形状が異なると、インダクタのサイズ/電流の関係および価格/電流の関係が変化します。フェライトやパーマロイを素材とするトロイド・コアやシールドされた壺型コアは小型で、エネルギー放射がなく、類似の特性を有する鉄粉コアのインダクタより一般に高価です。使用するインダクタの種類をどう選択するかは、主に価格とサイズの要件や放射フィールド/EMI の要件に依存します。表面実装型インダクタの新製品は、Coiltronics、Coilcraft、TDK、東光、およびスミダ電機から入手できます。

## アプリケーション情報

### C<sub>IN</sub>とC<sub>OUT</sub>の選択

入力コンデンサ(C<sub>IN</sub>)が必要なのは、上側の高電位側MOSFETのソースで台形波電流を除去するためです。C<sub>IN</sub>のサイズを決めるときは、入力電圧が大幅に低下する(ΔV<sub>IN</sub>)ことなくインダクタを充電するために必要なエネルギーを供給できるようにしてください。C<sub>IN</sub>とΔV<sub>IN</sub>との関係は次式で与えられます。

$$C_{IN} > \frac{L \cdot I_{PEAK}^2}{2 \cdot V_{IN} \cdot \Delta V_{IN}}$$

容量は印加電圧に応じて減少するので、C<sub>IN</sub>にはこの式の計算結果より大きい値を使用することを推奨します。一般に、LTC3630Aのほとんどのアプリケーションでは、C<sub>IN</sub>として4.7μFのX7R型セラミック・コンデンサを選択するのが適しています。

大きいリップル電圧を最小限に抑えるには、実効値電流の最大値に対応した大きさの低ESR入力コンデンサを使用してください。実効値電流は次式で与えられます。

$$I_{RMS} = I_{OUT(MAX)} \cdot \frac{V_{OUT}}{V_{IN}} \cdot \sqrt{\frac{V_{IN}}{V_{OUT}} - 1}$$

この式はV<sub>IN</sub> = 2V<sub>OUT</sub>のときに最大値になります。ここで、I<sub>RMS</sub> = I<sub>OUT</sub>/2です。設計ではこの単純なワーストケース条件がよく使用されます。条件を大きく振っても値は改善されないからです。コンデンサ・メーカーの規定するリップル電流定格は多くの場合2000時間の寿命試験のみに基づいているので、コンデンサをさらにデレーティングする、つまり必要とされるよりも高い温度定格のコンデンサを選択することを推奨します。設計でのサイズまたは高さの要件に適合させるため、複数のコンデンサを並列に接続することもできます。

出力コンデンサ(C<sub>OUT</sub>)はインダクタのリップル電流を除去し、LTC3630Aがスリープ状態のときに負荷電流の要件を満たすエネルギーを蓄積します。帰還コンパレータには標準で5mVのヒステリシスがあるので、出力リップルの下限はV<sub>OUT</sub>/160になります。コンパレータには遅延時間があるので、負荷電流の関数である付加的なリップル電圧が追加されます。この遅延時間の間、LTC3630Aは引き続きスイッチングして電流を出力に供給し続けます。出力リップルは次式によって概算できます。

$$\Delta V_{OUT} \approx \left( \frac{I_{PEAK}}{2} - I_{LOAD} \right) \cdot \frac{4 \cdot 10^{-6}}{C_{OUT}} + \frac{V_{OUT}}{160}$$

出力リップルは無負荷時に最大となり、最大負荷では下限であるV<sub>OUT</sub>/160に近づきます。出力電圧リップルΔV<sub>OUT</sub>を制限するために、次式を使用して出力コンデンサC<sub>OUT</sub>を選択してください。

$$C_{OUT} \geq \frac{I_{PEAK} \cdot 2 \cdot 10^{-6}}{\Delta V_{OUT} - \frac{V_{OUT}}{160}}$$

出力コンデンサの値は、1回のスイッチング・サイクル中に出力電圧を大きく変化させることなく、インダクタに蓄えられたエネルギーを受け入れるのに十分な大きさにする必要があります。

この電圧ステップを出力電圧の1%に等しい値に設定した場合、出力コンデンサは次の条件を満たす必要があります。

$$C_{OUT} > 50 \cdot L \cdot \left( \frac{I_{PEAK}}{V_{OUT}} \right)^2$$

一般に、電圧リップルの要件を満たすコンデンサは、インダクタのリップルを除去するのに適しています。過熱を防ぐため、出力コンデンサはインダクタによって発生するリップル電流を扱える大きさのものにすることも必要です。出力コンデンサでのワーストケースのリップル電流は、I<sub>RMS</sub> = I<sub>PEAK</sub>/2で与えられます。ESRおよび実効値電流処理の要件を満たすには、複数のコンデンサを並列に配置することが必要な場合があります。

乾式タンタル、特殊ポリマー、アルミ電解およびセラミックの各コンデンサはすべて表面実装パッケージで入手できます。特殊ポリマー・コンデンサはESRは非常に小さいのですが、他のタイプに比べて容量密度が低くなっています。タンタル・コンデンサは最高の容量密度をもっていますが、スイッチング電源に使うためにサージテストされているタイプだけを使うことが重要です。アルミ電解コンデンサはESRがかなり大きいのですが、リップル電流定格および長期信頼性に対して配慮すれば、コスト重視のアプリケーションに使うことができます。セラミック・コンデンサは優れたESR特性をもっていますが、電圧係数が高く可聴圧電効果を示すことがあります。Q値(品質係数)の高いセラミック・コンデンサが配線インダクタンスと直列になると、顕著な入力電圧リンギングが発生する可能性があります。

## アプリケーション情報

### セラミック・コンデンサと可聴ノイズ

現在では、値の大きい低価格セラミック・コンデンサが小型ケース・サイズで入手できるようになっています。これらはリップル電流と電圧定格が大きく、ESRが小さいので、スイッチング・レギュレータのアプリケーションに最適です。ただし、入力と出力にこれらのコンデンサを使うときは注意が必要です。入力にセラミック・コンデンサを使用し、コードの長いACアダプタで電力を供給すると、出力の負荷ステップによって入力(V<sub>IN</sub>)にリングングが誘起されることがあります。最善の場合でも、このリングングが出力に結合して、ループの不安定性と誤認されることがあります。最悪の場合、長いコードを通して電流が急に突入すると、V<sub>IN</sub>に電圧スパイクが生じてデバイスを損傷するのに十分な大きさになる恐れがあります。

長いコードなど誘導性の電源インピーダンスを伴うアプリケーションでは、入力電源のリングングを減衰させるために、電解コンデンサまたはセラミック・コンデンサと直列の抵抗をC<sub>IN</sub>と並列に接続することが必要になる場合があります。この回路と、リングングを減衰させるのに必要な標準的な値を図5に示します。

セラミック・コンデンサは圧電感度が高い特性もあります。LTC3630Aのバースト周波数は負荷電流に依存し、軽負荷で一部のアプリケーションではLTC3630Aが可聴周波数帯でセラミック・コンデンサを励起し、可聴ノイズを発生することがあります。このノイズが許容できない場合は、高性能のタンタル・コンデンサまたは電解コンデンサを出力に使用してください。

### 出力電圧のプログラミング

LTC3630Aには、V<sub>PRG1</sub>ピンおよびV<sub>PRG2</sub>ピンで選択できる3つの固定出力電圧モードと、調整可能モードがあります。固定出力電圧モードでは、内蔵の帰還抵抗分割器を使用します。これにより、5V、3.3V、1.8Vの各アプリケーションで高い効率、高いノイズ耐性、および低い出力電圧リップルが可能になります。5Vの固定出力電圧を選択するには、V<sub>PRG1</sub>ピンを

SSピンに接続し、V<sub>PRG2</sub>ピンをGNDに接続します。3.3Vの場合は、V<sub>PRG1</sub>ピンをGNDに接続し、V<sub>PRG2</sub>ピンをSSピンに接続します。1.8Vの場合は、V<sub>PRG1</sub>ピンとV<sub>PRG2</sub>ピンの両方をSSピンに接続します。任意の固定出力電圧オプションの場合は、V<sub>FB</sub>ピンを直接V<sub>OUT</sub>ピンに接続します。

調整可能出力モード(V<sub>PRG1</sub> = 0V、V<sub>PRG2</sub> = 0V)の場合、出力電圧は次式に従って外付けの抵抗分割器で設定します。

$$V_{OUT} = 0.8V \cdot \left(1 + \frac{R1}{R2}\right)$$

図6に示すように、V<sub>FB</sub>ピンは出力電圧を抵抗分割器で分圧した電圧を検出することができます。出力電圧の可能な範囲は0.8V ~ V<sub>IN</sub>です。これらの抵抗分割器はV<sub>FB</sub>ピンのすぐ近くに配置して、配線長を短くし、影響を受けやすいV<sub>FB</sub>信号がノイズをできるだけ拾わないように注意してください。

無負荷時電源電流を最小にするため、MΩレンジの抵抗値を使用できます。ただし、大きい抵抗値を使用するには注意が必要です。シャットダウン時には、帰還分割器が唯一の負荷電流経路となります。出力ノードまたはスイッチ・ノードに流れるプリント回路基板の漏れ電流が負荷電流を超えると、出力電圧が上昇します。通常動作では、負荷電流は漏れ電流よりはるかに大きいため、通常はこのことをあまり気にかける必要はありません。

出力電圧の高いアプリケーション(V<sub>OUT</sub> ≥ 10V)でR1の値が大きくなり過ぎないようにするため、外付け抵抗と内部抵抗を組み合わせて使用し、出力電圧を設定することができます。この方法には、V<sub>FB</sub>ピンでのノイズ耐性が向上するという付加的な利点もあります。外付けの抵抗分割器でV<sub>FB</sub>ピンを5V固定出力用に設定して高い出力電圧を発生するLTC3630Aを図7に示します。内部の5M抵抗がR2と並列になっていることが分かるので、それによってR2の値を調整する必要があります。LTC3630Aの内部抵抗の許容差に起因する出力電圧のばらつきを1%未満に保つため、R2には200kより小さい値を選択してください。

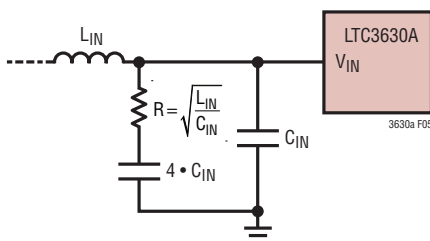


図5. V<sub>IN</sub>のリングングを減らす直列RC回路

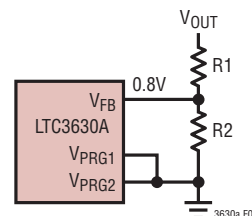


図6. 外付け抵抗による出力電圧の設定

## アプリケーション情報

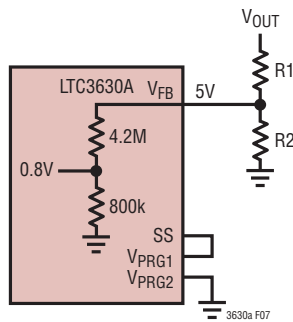


図7. 外付け抵抗と内部抵抗の組み合わせによる出力電圧の設定

## RUNピンと外部入力低電圧ロックアウト

RUNピンには2つの異なるしきい値電圧レベルがあります。RUNピンの電圧を0.7Vより低くすると、LTC3630Aは低静止電流 ( $I_Q$  = 約5 $\mu$ A) のシャットダウン・モードになります。RUNピンの電圧が1.21Vより高くなると、コントローラはイネーブされます。RUNピンをロジック回路で駆動する構成の例を図8に示します。

この代わりに、 $V_{IN}$ とグラウンドの間に抵抗分割器を接続することによって、RUNピンを $V_{IN}$ 電源の高精度低電圧ロックアウト (UVLO)として構成することができます。図9に示すように単純な抵抗分割器を使用することにより、特定の $V_{IN}$ 電圧要件を満たすことができます。

R3-R4の分割器を流れる電流はLTC3630Aのシャットダウン時電流、スリープ時電流およびアクティブ時電流にそのまま追加されるので、この電流がアプリケーション回路全体の効率

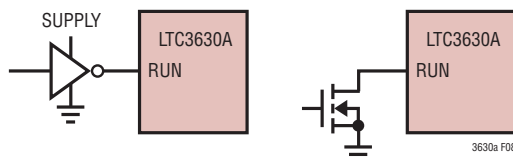


図8. ロジックに対するRUNピンのインタフェース

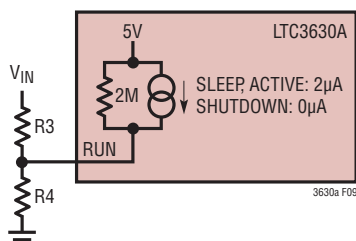


図9. 調整可能なUVロックアウト

に与える影響を最小限に抑えるように注意してください。内部プルアップ回路に起因する上昇方向の $V_{IN}$  UVLOしきい値のばらつきを5%未満に抑えるには、以下の式を使用してR3およびR4を計算する必要があります。

$$R3 \leq \frac{\text{Rising } V_{IN} \text{ UVLO Threshold}}{40\mu\text{A}}$$

$$R4 = \frac{R3 \cdot 1.21\text{V}}{\text{Rising } V_{IN} \text{ UVLO Threshold} - 1.21\text{V} + R3 \cdot 4\mu\text{A}}$$

RUNコンパレータに110mVのヒステリシスがあるので、下降方向のUVLOしきい値は上昇方向の $V_{IN}$  UVLOしきい値より約10%低くなります。

高精度のUVLOを必要としないアプリケーションでは、RUNピンをフロートのままにしてもかまいません。この構成では、「電気的特性」の表に示すように、UVLOのしきい値は内部の $V_{IN}$  UVLOしきい値に制限されます。

RUNピンの電圧は絶対最大定格である6Vを超えてはならないことに注意してください。RUNピンの電圧が6Vを超えないようにするには、次の関係を満たす必要があります。

$$V_{IN(\text{MAX})} < 4.5 \cdot \text{上昇方向の } V_{IN} \text{ UVLOしきい値}$$

外部UVLOしきい値の4.5倍より大きい $V_{IN(\text{MAX})}$ をサポートするには、外付けの4.7V ツェナー・ダイオードをR4と並列に接続してください。図11を参照してください。

## ソフトスタート

ソフトスタートは、実質的なリファレンス電圧を0Vから0.8Vに徐々に上昇させることによって実現します。ソフトスタートの時間を長くするには、SSピンとグラウンドの間にコンデンサを接続します。このコンデンサは内部の5 $\mu$ Aプルアップ電流によって充電されます。ソフトスタート・コンデンサの値は次式によって計算することができます。

$$C_{SS} = \text{Soft-Start Time} \cdot \frac{5\mu\text{A}}{0.35\text{V}}$$

最小のソフトスタート時間は、内部ソフトスタート・タイマの値である0.8msに制限されます。LTC3630Aがフォルト状態(入力電源の低電圧状態または過熱状態)を検出するか、RUNピンの電圧が1.1Vより低くなると、SSピンの電圧はすぐにグラウンド電位になり、内部ソフトスタート・タイマはリセットされます。このため、外付けのソフトスタート・コンデンサを使用している場合は、順序だった再起動が確保されます。

## アプリケーション情報

ソフトスタート・コンデンサは出力電圧上昇の制限要因ではない場合があるので注意してください。最大出力電流（ピーク電流の半分に等しい電流）は、出力コンデンサを0Vからその安定化された値まで充電する必要があります。ピーク電流が小さいか、出力コンデンサが大きい場合は、この上昇時間がかなり長くなることがあります。このため、0Vから安定化されたV<sub>OUT</sub>の値までの出力電圧上昇時間は、最小値が次の値に制限されます。

$$\text{Ramp Time} \geq \frac{2 \cdot C_{\text{OUT}} V_{\text{OUT}}}{I_{\text{PEAK}}}$$

### C<sub>ISET</sub>の選択

ピーク電流設定抵抗(R<sub>ISET</sub>)とインダクタを選択して負荷電流および周波数の要件を満たしたら、オプションのコンデンサ(C<sub>ISET</sub>)を追加してR<sub>ISET</sub>と並列に接続することができます。こうすると中程度の負荷での効率が高くなり、出力電圧リップルの負荷電流依存性が低くなりますが、その代償として負荷ステップに対するトランジェント応答性能がわずかに低下します。

ピーク・インダクタ電流はI<sub>SET</sub>ピンの電圧によって制御されます。LTC3630AがスイッチングしているときにI<sub>SET</sub>ピンから流れ出る電流は5μAですが、スリープ・モードでは1μAに減少します。I<sub>SET</sub>ピンからの電流は、スリープ・モード後最初のサイクルで5μAに戻ります。I<sub>SET</sub>ピンとグラウンドの間に抵抗とコンデンサを並列に接続すると、LTC3630Aがスリープ・モードに出入りするときにI<sub>SET</sub>の電圧がフィルタで除去されますが、その結果として出力電圧リップル、効率、および負荷ステップ・トランジェントの性能に影響します。

一般に、R<sub>ISET</sub>が120kより大きい場合は、C<sub>ISET</sub>コンデンサの範囲を100pF～200pFにすると、大半の性能パラメータが改善されます。R<sub>ISET</sub>が100kより小さい場合は、I<sub>SET</sub>ピンに接続するコンデンサの容量は最小限にとどめてください。

### 大電流アプリケーション

500mAを超える電流が必要なアプリケーションのために、LTC3630Aは帰還コンパレータ出力ピン(FBO)を備えており、これによって別のLTC3630Aを駆動できます。「マスタ」にするLTC3630AのFBOピンを「スレーブ」にする1つ以上のLTC3630AのV<sub>FB</sub>ピンに接続すると、マスタはスレーブのバースト・サイクルを制御します。

2つのLTC3630Aを使用した5V、1Aレギュレータの例を図10に示します。マスタは外部ソフトスタートを備えた5V固定出力用に構成されており、V<sub>IN</sub>のUVLOレベルはRUNピンで設

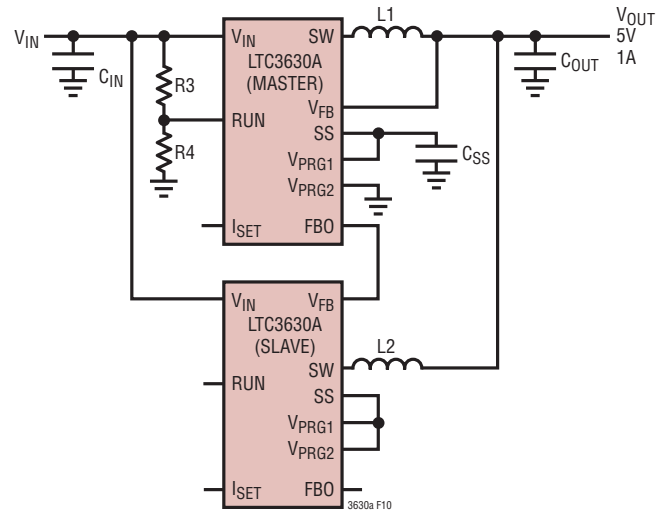


図10. 5V/1Aレギュレータ

定されます。スレーブはマスタによって直接制御されるので、スレーブのSSピンに接続するコンデンサの容量は最小限に抑え、スレーブのRUNピンはフロート状態にする必要があります。さらに、スレーブは1.8V固定出力用に構成し(V<sub>PRG1</sub> = V<sub>PRG2</sub> = SS)、V<sub>FB</sub>ピンのしきい値を1.8Vに設定する必要があります。インダクタL1およびL2は必ずしも同じである必要はありませんが、両方とも「インダクタの選択」のセクションで前述した基準を満たす必要があります。

### 効率に関する検討事項

スイッチング・レギュレータの効率は「出力電力÷入力電力×100%」で表されます。個々の損失を解析して、効率を制限する要素が何であり、また何が変化すれば最も効率が改善されるかを判断することが、多くの場合有益です。効率は次式で表すことができます。

$$\text{効率} = 100\% - (L1 + L2 + L3 + \dots)$$

ここで、L1、L2などは入力電力に対するパーセント値で表した個々の損失です。

電力を消費する回路内のすべての要素で損失が生じますが、損失の大部分は2つの主要損失要因によって生じます。それはV<sub>IN</sub>の動作電流による損失とI<sup>2</sup>R損失です。非常に小さい負荷電流では、V<sub>IN</sub>の動作電流が効率の損失の主体となっているのに対して、中程度以上の負荷電流では、I<sup>2</sup>R損失が主体となります。

1. V<sub>IN</sub>の動作電流は、以下の2つの要素で構成されています。それは、「電気的特性」に示すDC電源電流と内部

3630afc



## アプリケーション情報

MOSFETのゲート充電電流です。ゲート充電電流は、内部パワーMOSFETスイッチのゲート容量を切り替えると流れます。ゲートが“H”から“L”、そして再び“H”に切り替わるたびに、微小電荷 $\Delta Q$ が $V_{IN}$ からグラウンドに移動します。その結果生じる $\Delta Q/dt$ は $V_{IN}$ から流出する電流であり、通常はDCバイアス電流より大きくなります。

2.  $I^2R$  損失は内部スイッチの抵抗 $R_{SW}$ と外付けインダクタの抵抗 $R_L$ から計算されます。スイッチングしているとき、インダクタを流れる平均出力電流は高電位側PMOSスイッチと低電位側NMOSスイッチの間で「細かく分割」されます。したがって、スイッチ(SW)ピンに戻って見たときの直列抵抗は、次式のように、上側と下側のスイッチの $R_{DS(ON)}$ の値とデューティ・サイクル( $DC = V_{OUT}/V_{IN}$ )の関数になります。

$$R_{SW} = (R_{DS(ON)TOP}DC + (R_{DS(ON)BOT}) \cdot (1 - DC))$$

上側MOSFETと下側MOSFETの $R_{DS(ON)}$ は、両方とも「標準的性能特性」の曲線から求めることができます。したがって、 $I^2R$  損失を求めるには、 $R_{SW}$ を $R_L$ に加え、その結果に平均出力電流の2乗を掛けるだけで済みます。

$$I^2R \text{ 損失} = I_0^2(R_{SW} + R_L)$$

$C_{IN}$ や $C_{OUT}$ のESRによる損失やインダクタのコア損失など、その他の損失は一般に全電力損失の2%未満に過ぎません。

### 熱に関する検討事項

LTC3630Aは効率が高いため、ほとんどのアプリケーションではあまり発熱しません。ただし、周囲温度が高く、(ドロップアウト状態のように)低い電源電圧、高いデューティ・サイクルでLTC3630Aが動作するアプリケーションでは、発熱がデバイスの最大接合部温度を超える場合があります。

LTC3630Aが最大接合部温度を超えないようにするには、何らかの熱解析を行う必要があります。熱解析の目的は、電力損失によりデバイスが最大接合部温度を超えるかどうかを判断することです。周囲から接合部までの温度上昇は次式で与えられます。

$$T_R = P_D \cdot \theta_{JA}$$

ここで、 $P_D$ はレギュレータによる電力損失、 $\theta_{JA}$ はダイの接合部から周囲温度までの熱抵抗です。

接合部温度は次式で与えられます。

$$T_J = T_A + T_R$$

一般に、ワーストケースの電力損失が生じるのは、入力電圧が低いドロップアウト状態のときです。ドロップアウト状態では、LTC3630Aは1.2Aの最大ピーク電流と同じ大きさのDC電流を出力に供給できます。入力電圧が低いとき、この電流はより抵抗の高いMOSFETを流れるので、より多くの電力を損失します。

一例として、入力電圧が5V、負荷電流が500mA、周囲温度が85°Cでドロップアウト状態になっているLTC3630Aを考えます。「標準的性能特性」の「スイッチのオン抵抗」のグラフから、 $V_{IN} = 5V$ で100°Cでの $R_{DS(ON)}$ は約1.9 $\Omega$ です。したがって、デバイスによる電力損失は次のとおりです。

$$P_D = (I_{LOAD})^2 \cdot R_{DS(ON)} = (500mA)^2 \cdot 1.9\Omega = 0.475W$$

MSOPパッケージの場合、 $\theta_{JA}$ は45°C/Wです。したがって、レギュレータの接合部温度は次のようになります。

$$T_J = 85^\circ C + 0.475W \cdot \frac{45^\circ C}{W} = 106.4^\circ C$$

これは最大接合部温度である150°Cより低い温度です。

LTC3630Aは、ドロップアウト状態のとき、デバイスのピーク電流と等しい出力電流を供給できることに注意してください。その場合はデバイスの電力損失が急激に増加するので、内部の過熱保護回路が180°Cで作動してLTC3630Aがシャットダウンする可能性があります。

### 設計例

設計例として、以下の仕様のアプリケーションにLTC3630Aを使う場合を考えます。 $V_{IN} = 24V$ 、 $V_{IN(MAX)} = 80V$ 、 $V_{OUT} = 3.3V$ 、 $I_{OUT} = 500mA$ 、 $f = 200kHz$ 。さらにこの例では、 $V_{IN}$ が12Vより大きくなるとスイッチングを開始すると仮定します。

最初に、必要なスイッチング周波数を与えるインダクタの値を計算します。

$$L = \left( \frac{3.3V}{200kHz \cdot 1.2A} \right) \cdot \left( 1 - \frac{3.3V}{24V} \right) \cong 10\mu H$$

## アプリケーション情報

次に、この値が  $L_{MIN}$  の要件を満たすことを確認します。この入力電圧とピーク電流では、最小インダクタ値は次のようになります。

$$L_{MIN} = \frac{24V \cdot 150ns}{1.2A} \cong 3\mu H$$

したがって、最小インダクタ値の要件は満足しており、 $10\mu H$  のインダクタ値を使用できます。

次に、 $C_{IN}$  と  $C_{OUT}$  を選択します。この設計では、電流定格が次の値以上のものを対象に  $C_{IN}$  の大きさを決めます。

$$I_{RMS} = 500mA \cdot \frac{3.3V}{24V} \cdot \sqrt{\frac{24V}{3.3V} - 1} \cong 175mA_{RMS}$$

$C_{IN}$  の値は、入力電圧の低下量が  $240mV$  (1%) より小さくなるように選択します。

$$C_{IN} > \frac{10\mu H \cdot 1.2A^2}{2 \cdot 24V \cdot 240mV} \cong 2.2\mu F$$

$C_{OUT}$  は出力電圧リップルの要件を満たすのに十分大きい値に基づいて選択します。出力リップルが  $50mV$  の場合、出力コンデンサの値は次式で計算できます。

$$C_{OUT} > \frac{10\mu H \cdot 1.2A^2}{2 \cdot 3.3V \cdot 50mV} \cong 47\mu F$$

$C_{OUT}$  には、出力電圧リップルの要件を満たす ESR も必要です。必要な ESR は次式で計算できます。

$$ESR < \frac{50mV}{1.2A} \cong 40m\Omega$$

$47\mu F$  のセラミック・コンデンサの ESR は、 $40m\Omega$  より大幅に小さい値です。

$3.3V$  という出力電圧は標準の出力構成の1つなので、LTC3630A は、 $V_{PRG1}$  ピンをグラウンドに接続し、 $V_{PRG2}$  ピンを SS ピンに接続することによって構成できます。

$V_{IN}$  の低電圧ロックアウトの要件は、 $V_{IN}$  ピンと RUN ピンの間に抵抗分割器を接続することで満たすことができます (図9を参照)。R3 と R4 は次のように計算します。

$$R3 = 200k \text{ which is } \leq \frac{12V}{40\mu A}$$

$$R4 = \frac{200k \cdot 1.21V}{12V - 1.21V + 200k \cdot 4\mu A} = 20.9k$$

標準値を選択して、 $R3 = 200k$ 、 $R4 = 21k$  となります。 $V_{IN}$  の下降方向しきい値は、上昇方向しきい値より 10% 小さく ( $11V$ ) になります。

$V_{IN}$  の最大値は UVLO しきい値の 4.5 倍より大きいので、RUN ピンの最大電圧を絶対最大定格の  $6V$  より低く保つには、 $4.7V$  のツェナー・ダイオードを R4 と並列に接続することが必要です。

この例では  $I_{SET}$  ピンを開放のままにして、最大ピーク電流 (標準で  $1.2A$ ) を選択する必要があります。この設計例の完全な回路図を図11に示します。

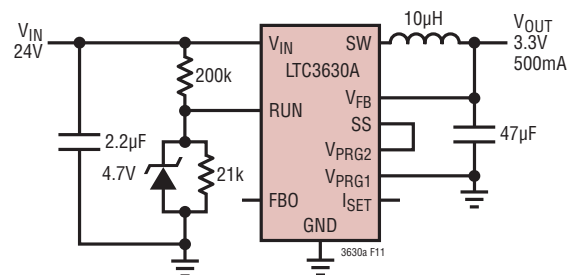


図11. 24V入力、3.3V出力の500mAレギュレータ (200kHz)

## アプリケーション情報

### プリント回路基板レイアウトのチェックリスト

プリント回路基板をレイアウトするときは、以下のチェックリストを使用して、LTC3630Aが正しく動作するようにしてください。レイアウトでは、以下の項目をチェックしてください。

1. パワー・スイッチと入力コンデンサに大量のスイッチング電流が流れます。これらの部品が形成するループは、できるだけ小さくしてください。グラウンドのインピーダンスを最小に抑えるため、グラウンド・プレーンを推奨します。
2. 入力コンデンサ $C_{IN}$ の(+)端子は $V_{IN}$ ピンにできるだけ近づけて接続してください。このコンデンサは内部パワーMOSFETにAC電流を供給します。

3. スイッチング・ノードSWは、影響を受けやすいすべての小信号ノードから遠ざけてください。スイッチング・ノードの高速遷移は高インピーダンスのノード(特に $V_{FB}$ )に結合して、出力リップルを増加させる可能性があります。
4. インダクタの下領域以外は、すべての層のすべての未使用領域を銅で覆ってください。銅で覆うことにより、電力部品の温度上昇を抑えることができます。これらの銅領域はDC回路網( $V_{IN}$ 、 $V_{OUT}$ 、GNDまたはシステム内の他のDCレール)のいずれかに接続してもかまいません。

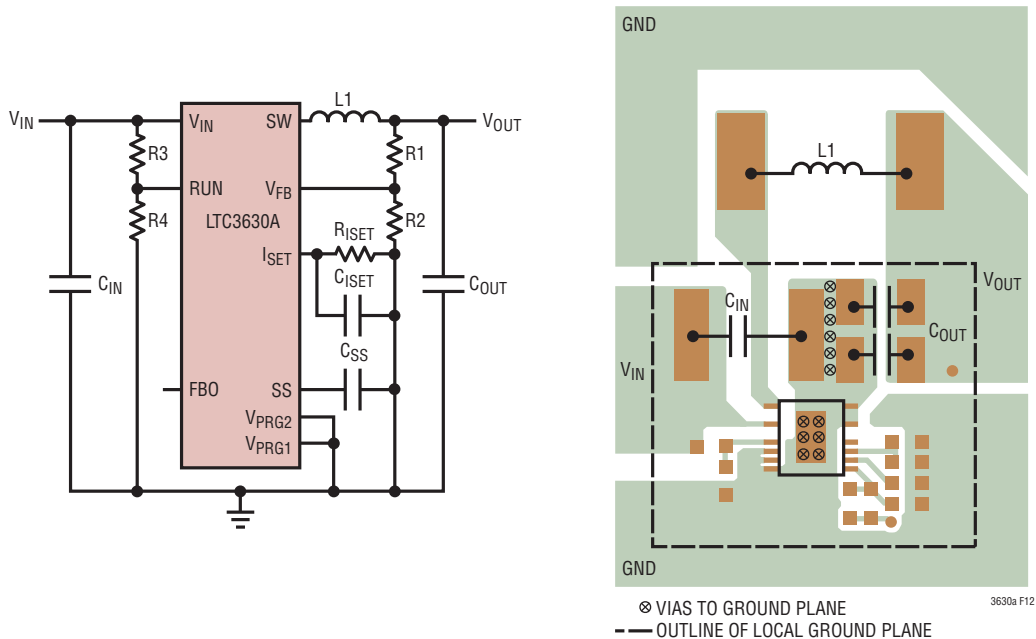


図 12. プリント回路基板レイアウトの例

# LTC3630A

## アプリケーション情報

### ピン間隔/表面漏れに関する検討事項

LTC3630Aは2つのパッケージ(MSE16およびDHC)で供給されており、どちらも同一の機能を備えています。ただし、DHCパッケージのピンとパドルの間は0.2mm(最小間隔)なので、一部の高電圧アプリケーションでは、高電圧ピンと低電圧ピンの間で、プリント回路基板の配線間隔が十分ではないことがあります。間隔が必要なアプリケーションでは、MSE16パッケージを使用してください。MSE16パッケージでは、隣接するすべての高電圧ピンと低電圧ピンの間のピンを取り除いたので、間隔は大半のアプリケーションでは十分な0.657mmになっています。詳細については、IPC-2221 ([www.ipc.org](http://www.ipc.org))で説明されているプリント回路基板の設計標準を参照してください。

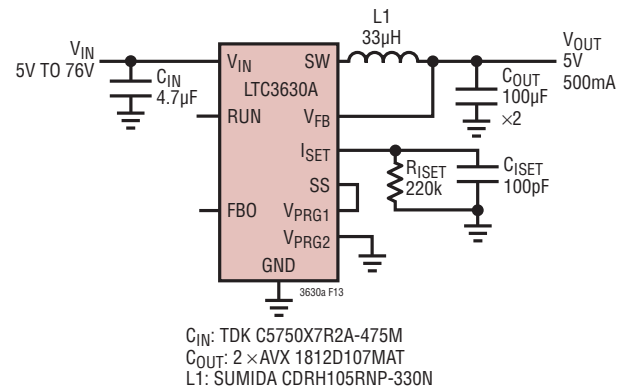
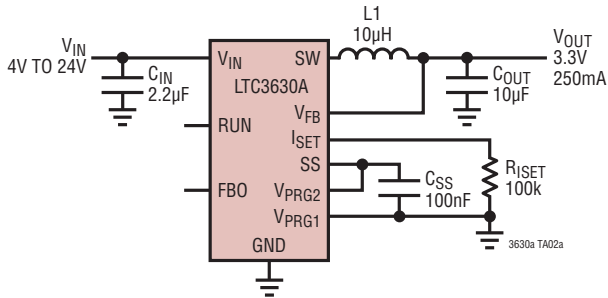


図13. 5V~76V入力、5V出力の  
高効率500mAレギュレータ

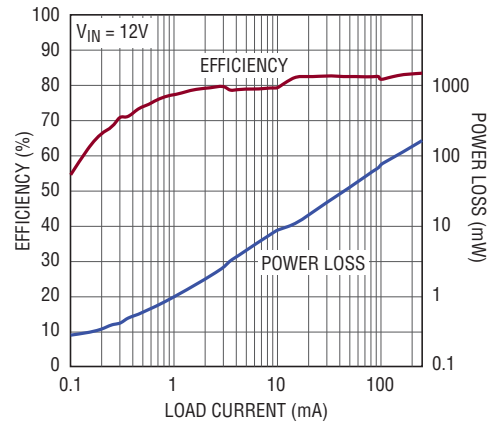
## 標準的応用例

4V ~ 24V 入力、3.3V 出力の  
250mA レギュレータ (外部ソフトスタート回路付き、小型)



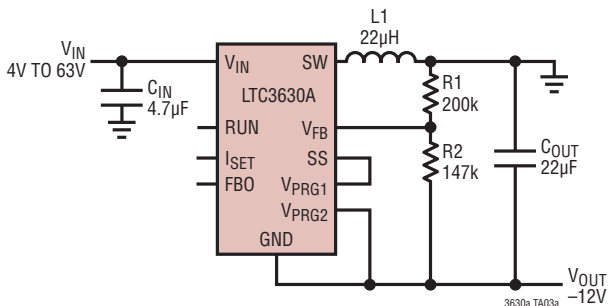
C<sub>IN</sub>: MURATA GRM42-2X7R225K25D500  
C<sub>OUT</sub>: KEMET C1206C206K9PAC  
L1: VISHAY IHLP2020BZ-100M-11

効率および電力損失と負荷電流



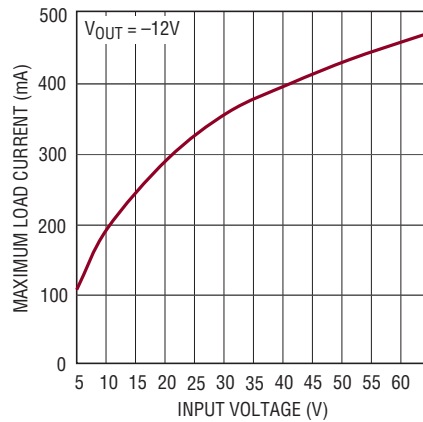
3630a TA02b

4V ~ 63V 入力、-12V 出力の正入力負出力コンバータ



C<sub>IN</sub>: KEMET C1210C475K5RAC  
C<sub>OUT</sub>: TDK C4532X7R1C226M  
L1: WÜRTH 744-711-422-0

最大負荷電流と入力電圧

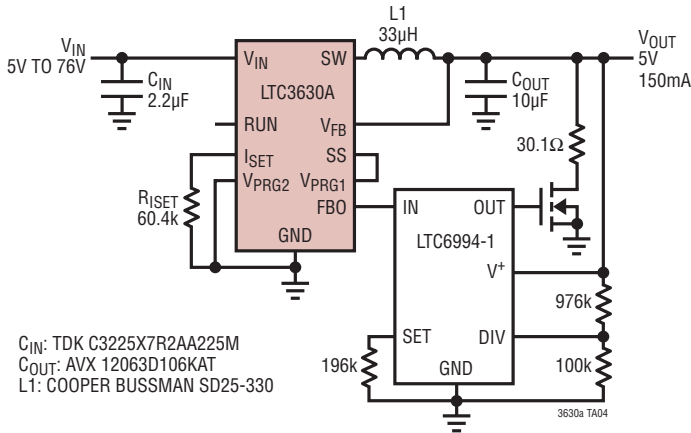


3630a TA03b

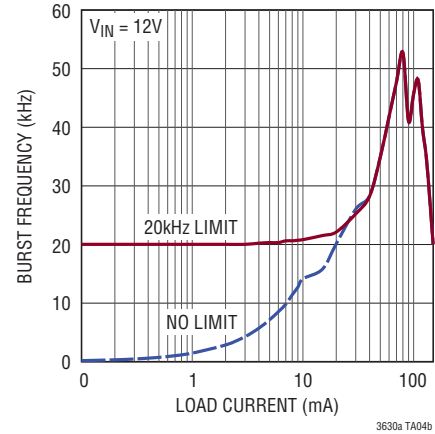
# LTC3630A

## 標準的応用例

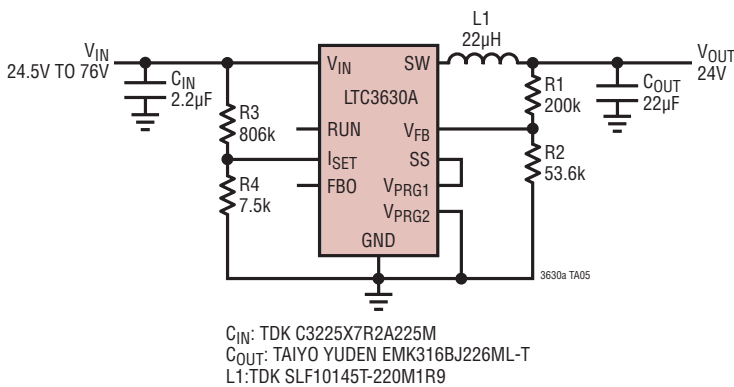
5V～76V 入力、5V 出力の 150mA レギュレータ  
(最小バースト周波数: 20kHz)



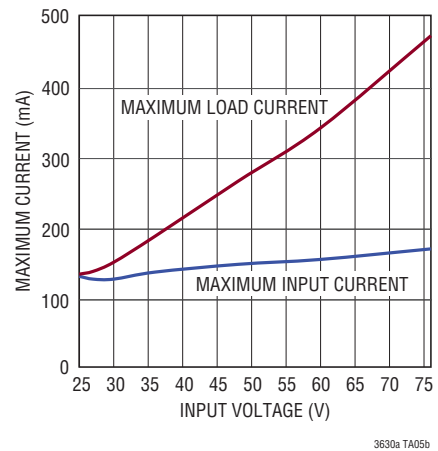
バースト周波数と負荷電流



24.5V～76V 入力、24V 出力、入力電流制限値: 150mA



最大入力電流および負荷電流と入力電圧



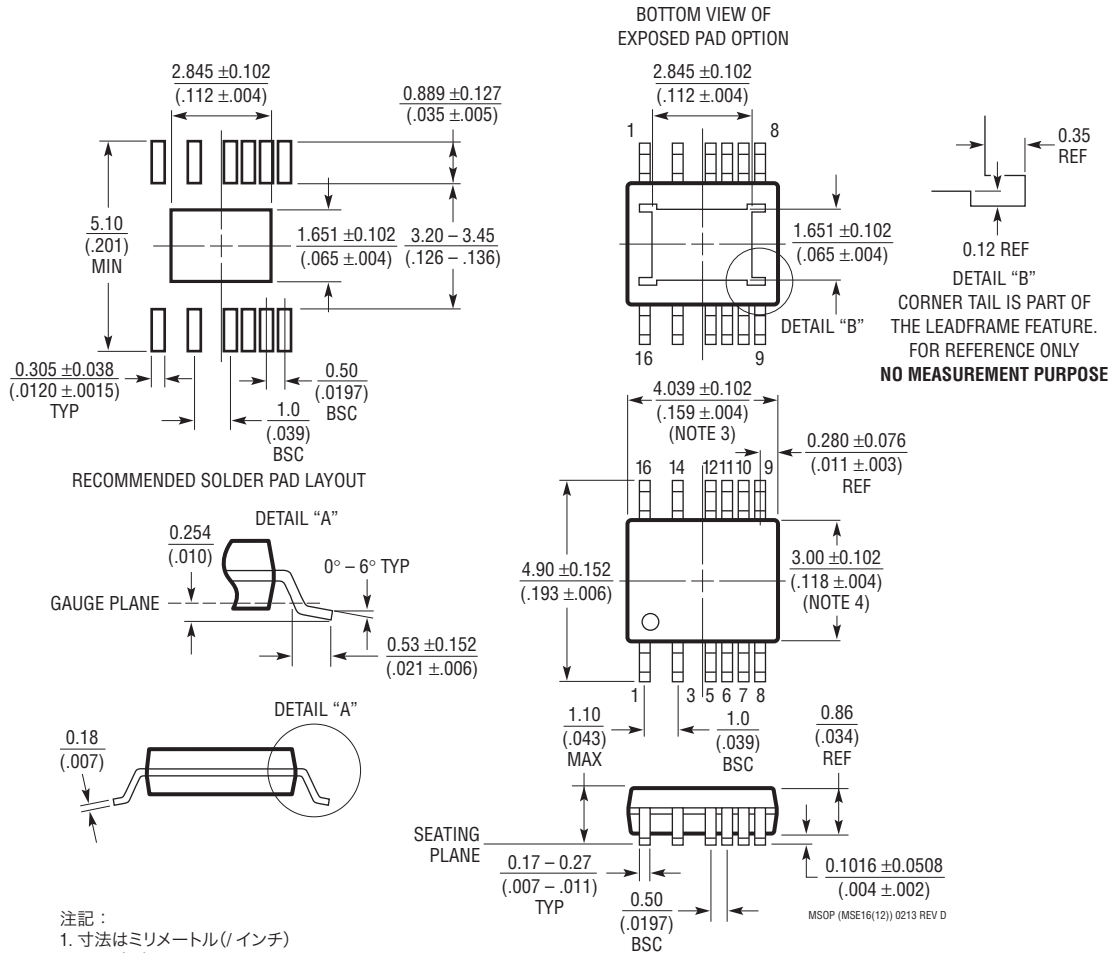
$$\text{INPUT CURRENT LIMIT} \approx \frac{V_{\text{OUT}} \cdot R_4}{2 \cdot (R_3 + R_4)}$$

$$\text{MAXIMUM LOAD CURRENT} \approx \frac{V_{\text{IN}} \cdot R_4}{2 \cdot (R_3 + R_4)}$$

パッケージ

最新のパッケージ図面については、<http://www.linear-tech.co.jp/designtools/packaging/>を参照してください。

**MSE Package**  
**Variation: MSE16 (12)**  
**16-Lead Plastic MSOP with 4 Pins Removed**  
**Exposed Die Pad**  
 (Reference LTC DWG # 05-08-1871 Rev D)



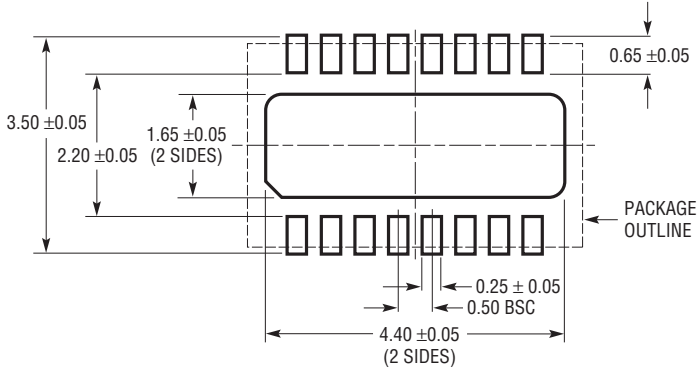
- 注記：
1. 寸法はミリメートル(インチ)
  2. 図は実寸とは異なる
  3. 寸法にはモールドのバリ、突出部、またはゲートのバリを含まない  
モールドのバリ、突出部、またはゲートのバリは、各サイドで 0.152mm (0.006") を超えないこと
  4. 寸法にはリード間のバリまたは突出部を含まない  
リード間のバリまたは突出部は各サイドで 0.152mm (0.006") を超えないこと
  5. リードの平坦度(成形後のリードの底面)は最大 0.102mm (0.004") であること
  6. 露出パッドの寸法には、モールドのバリを含まない。  
E-PAD 上のモールドのバリは、各サイドで 0.254mm (.010") を超えないこと。

# LTC3630A

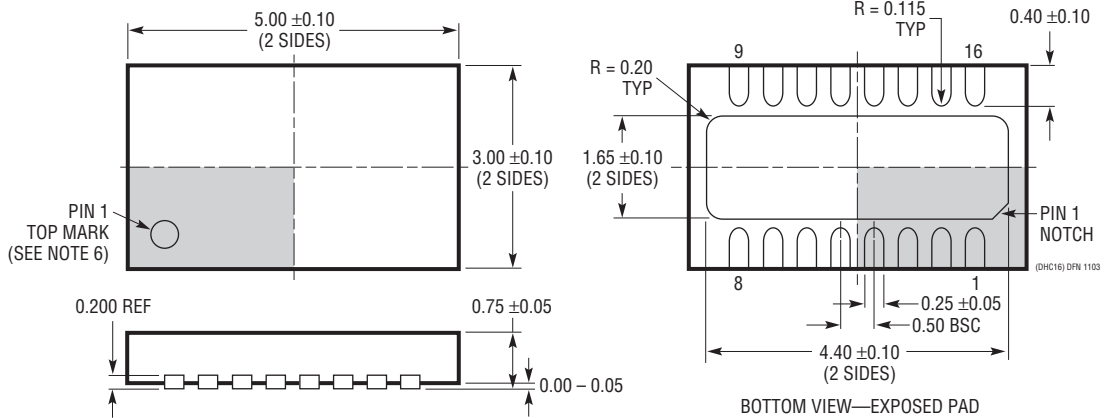
## パッケージ

最新のパッケージ図面については、<http://www.linear-tech.co.jp/designtools/packaging/>を参照してください。

### DHC Package 16-Lead Plastic DFN (5mm × 3mm) (Reference LTC DWG # 05-08-1706 Rev 0)



RECOMMENDED SOLDER PAD PITCH AND DIMENSIONS



#### 注記:

1. 図は JEDEC のパッケージ外形 M0-229 のバリエーション (WJED-1) になる予定
2. 図は実寸とは異なる
3. 全ての寸法はミリメートル
4. パッケージ底面の露出パッドの寸法にはモールドのバリを含まない。  
モールドのバリは(もしあれば)各サイドで 0.15mm を超えないこと
5. 露出パッドは半田メッキとする
6. 網掛けの部分はパッケージの上面と底面のピン 1 の位置の参考に過ぎない



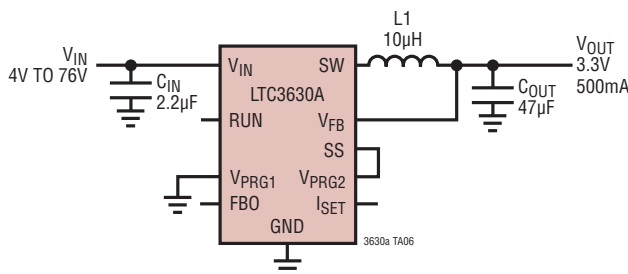
## 改訂履歴

REV	日付	概要	ページ番号
A	8/13	応用回路図で、 $V_{IN}$ からRUNピンへの接続を削除。	1
B	2/14	標準的応用例を明確化。	1
C	2/14	$I_Q$ スペックに最大値を追加。	3

# LTC3630A

## 標準的応用例

4V～76V 入力、3.3V 出力の 500mA 降圧コンバータ



C<sub>IN</sub>: TDK CGA6N3X7R2A225K  
 C<sub>OUT</sub>: MURATA GCM32ER70J476KE19L  
 L1: COILCRAFT MSS1038T-103

## 関連製品

製品番号	説明	注釈
LTC3630	65V/500mA 同期整流式降圧 DC/DC コンバータ	V <sub>IN</sub> : 4V ~ 65V, V <sub>OUT(MIN)</sub> = 0.8V, I <sub>Q</sub> = 12µA, I <sub>SD</sub> = 5µA, 3mm×5mm DFN-8, MSOP-16E
LTC3642	45V (60V までのトランジェント保護) / 50mA 同期整流式降圧 DC/DC コンバータ	V <sub>IN</sub> : 4.5V ~ 45V, V <sub>OUT(MIN)</sub> = 0.8V, I <sub>Q</sub> = 12µA, I <sub>SD</sub> = 3µA, 3mm×3mm DFN-8, MSOP-8
LTC3631	45V (60V までのトランジェント保護) / 100mA 同期整流式降圧 DC/DC コンバータ	V <sub>IN</sub> : 4.5V ~ 45V, V <sub>OUT(MIN)</sub> = 0.8V, I <sub>Q</sub> = 12µA, I <sub>SD</sub> = 3µA, 3mm×3mm DFN-8, MSOP-8
LTC3632	50V (60V までのトランジェント保護) / 20mA 同期整流式降圧 DC/DC コンバータ	V <sub>IN</sub> : 4.5V ~ 50V, V <sub>OUT(MIN)</sub> = 0.8V, I <sub>Q</sub> = 12µA, I <sub>SD</sub> = 3µA, 3mm×3mm DFN-8, MSOP-8
LTC3103	超低静止電流の 15V、300mA 同期整流式降圧 DC/DC コンバータ	V <sub>IN</sub> : 2.5V ~ 15V, V <sub>OUT(MIN)</sub> = 0.6V, I <sub>Q</sub> = 1.8µA, I <sub>SD</sub> = 1µA, 3mm×3mm DFN-10, MSOP-10E
LTC3104	超低静止電流の 15V、300mA 同期整流式降圧 DC/DC コンバータおよび 10mA LDO	V <sub>IN</sub> : 2.5V ~ 15V, V <sub>OUT(MIN)</sub> = 0.6V, I <sub>Q</sub> = 2.6µA, I <sub>SD</sub> = 1µA, 4mm×3mm DFN-14, MSOP-16E
LT3970	I <sub>Q</sub> = 2.5µA の 40V、350mA、2.2MHz 高効率マイクロパワー降圧 DC/DC コンバータ	V <sub>IN</sub> : 4.2V ~ 40V, V <sub>OUT(MIN)</sub> = 1.21V, I <sub>Q</sub> = 2.5µA, I <sub>SD</sub> < 1µA, 3mm×2mm DFN-10, MSOP-10
LT3990	I <sub>Q</sub> = 2.5µA の 62V、350mA、2.2MHz 高効率マイクロパワー降圧 DC/DC コンバータ	V <sub>IN</sub> : 4.2V ~ 62V, V <sub>OUT(MIN)</sub> = 1.21V, I <sub>Q</sub> = 2.5µA, I <sub>SD</sub> < 1µA, 3mm×3mm DFN-10, MSOP-16E
LT3971	I <sub>Q</sub> = 2.8µA の 38V、1.2A、2.2MHz 高効率マイクロパワー降圧 DC/DC コンバータ	V <sub>IN</sub> : 4.3V ~ 38V, V <sub>OUT(MIN)</sub> = 1.19V, I <sub>Q</sub> = 2.8µA, I <sub>SD</sub> < 1µA, 3mm×3mm DFN-10, MSOP-10E
LT3991	I <sub>Q</sub> = 2.8µA の 55V、1.2A、2.2MHz 高効率マイクロパワー降圧 DC/DC コンバータ	V <sub>IN</sub> : 4.3V ~ 55V, V <sub>OUT(MIN)</sub> = 1.19V, I <sub>Q</sub> = 2.8µA, I <sub>SD</sub> < 1µA, 3mm×3mm DFN-10, MSOP-10E
LT3682	36V、60V <sub>MAX</sub> 、1A、2.2MHz 高効率マイクロパワー降圧 DC/DC コンバータ	V <sub>IN</sub> : 3.6V ~ 36V, V <sub>OUT(MIN)</sub> = 0.8V, I <sub>Q</sub> = 75µA, I <sub>SD</sub> < 1µA, 3mm×3mm DFN-12
LTC3891	低消費電流の 60V 同期整流式降圧コントローラ	V <sub>IN</sub> : 4V ~ 60V, V <sub>OUT(MIN)</sub> = 0.8V, I <sub>Q</sub> = 50µA, I <sub>SD</sub> = 14µA, 3mm×4mm QFN-20, TSSOP-20E

3630afc