

特長

- 広い入力電圧範囲: 3.1V~25V
- 2A出力が可能な2個のスイッチング・レギュレータ
- 各レギュレータに個別の電源を供給
- 調整可能/同期可能な固定周波数動作: 250kHz~1.5MHz
- 逆位相スイッチング
- 出力を並列接続可能
- 出力間の単独、逐次、比例または絶対トラッキング
- 独立したソフトスタート・ピンとパワーグッド・ピン
- 強化された短絡保護機能
- 低損失: 最大95%のデューティサイクル
- 低いシャットダウン電流: <10μA
- 露出リードフレーム付き20ピンTSSOPパッケージ

アプリケーション

- DSP電源
- ディスク・ドライブ
- DSL/ケーブル・モデム
- ACアダプタ・トランスの安定化
- 分配型電源の安定化
- PCIカード

LT、LT、LTC、LTM、Linear TechnologyおよびLinearのロゴはリニアテクノロジー社の登録商標です。ThinSOTはリニアテクノロジー社の商標です。その他すべての商標の所有権は、それぞれの所有者に帰属します。

概要

LT[®]3510は2個の2.5Aスイッチを内蔵するデュアル電流モードPWM降圧DC/DCコンバータです。各チャンネルに入力電圧ピン、帰還ピン、ソフトスタート・ピン、パワーグッド・ピンを個別に装備しているため、複雑な電源トラッキングシーケンス要件を簡素化します。

どちらのコンバータも共通の外部クロック入力または抵抗でプログラム可能な250kHz~1.5MHzの固定周波数の内部発振器のいずれかに同期します。すべての周波数において、チャンネル間で位相を180°ずらした関係を維持するので、電圧リップルと部品サイズを低減します。また、周波数をプログラム可能なため、効率と外付け部品サイズ間の最適化が可能です。

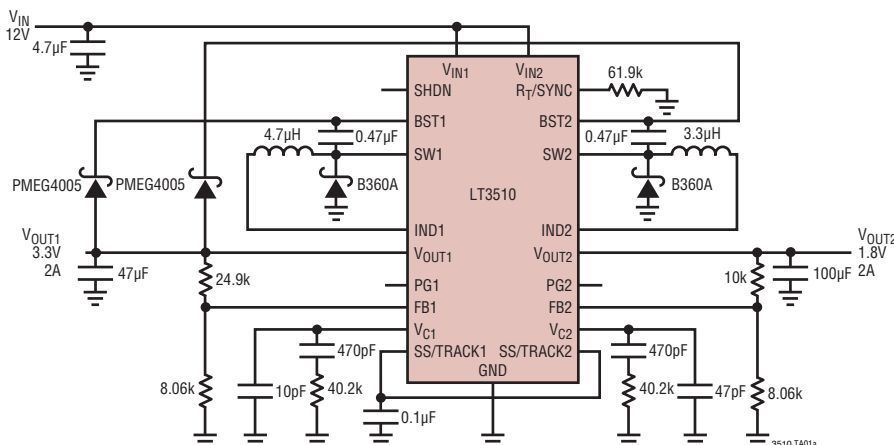
スイッチが複数のクロック・サイクルの間オンにとどまり、ブースト・コンデンサの再充電が必要となるときのみオフして、95%に達する最大デューティサイクルを可能にすることで、最小入出力電圧比を改善しています。

各出力は対応するソフトスタート・ピンを使用して個別にデイスレーブル可能です。または、SHDNピンを使用して、デバイス全体を低消費電流のシャットダウン・モードにすることができ

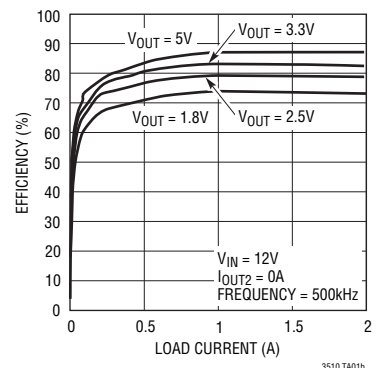
ます。LT3510は露出リードフレーム付きの20ピンTSSOPパッケージで供給されるので、熱抵抗を低く抑えます。

標準的応用例

出力トラッキング付き3.3Vおよび1.8Vのデュアル2A降圧コンバータ



効率



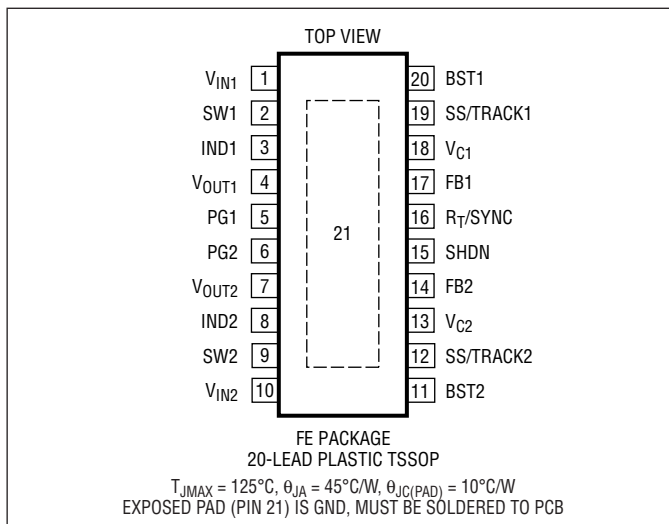
LT3510

絶対最大定格

(Note 1)

$V_{IN1/2}$ 、SHDN、PG1/2	25V/−0.3V
SW1/2	$V_{IN1/2}$
BST1/2	35V/−0.3V
SW1/2を超えるBST1/2ピン	25V
IND1/2	±4A
$V_{OUT1/2}$	$V_{IN1/2}/−0.3V$
FB1/2、SS1/2、 R_T /SYNC	5.5V
$V_{C1/2}$	±1mA
動作接合部温度範囲	
LT3510EFE (Note 2, 8)	−40°C~125°C
LT3510IFE (Note 2, 8)	−40°C~125°C
保存温度範囲	−65°C~150°C
リード温度 (半田付け、10秒)	300°C

ピン配置



発注情報

鉛フリー仕様	テープアンドリール	製品マーキング*	パッケージ	温度範囲
LT3510EFE#PBF	LT3510EFE#TRPBF	LT3510FE	20-Lead TSSOP	−40°C to 125°C
LT3510IFE#PBF	LT3510IFE#TRPBF	LT3510FE	20-Lead TSSOP	−40°C to 125°C
鉛ベース仕様	テープアンドリール	製品マーキング*	パッケージ	温度範囲
LT3510EFE	LT3510EFE#TR	LT3510FE	20-Lead TSSOP	−40°C to 125°C
LT3510IFE	LT3510IFE#TR	LT3510FE	20-Lead TSSOP	−40°C to 125°C

さらに広い動作温度範囲で規定されるデバイスについては、弊社または弊社代理店にお問い合わせください。*温度グレードは出荷時のコンテナのラベルで識別されます。

鉛フリー仕様の製品マーキングの詳細については、<http://www.linear-tech.co.jp/leadfree/> をご覧ください。

テープアンドリールの仕様の詳細については、<http://www.linear-tech.co.jp/tapeandreeel/> をご覧ください。

電気的特性

●は全動作温度範囲の規格値を意味する。それ以外は $T_J = 25^{\circ}\text{C}$ での値。注記がない限り、 $V_{IN1/2} = 15\text{V}$ 、 $V_{BST1/2} = \text{オープン}$ 、 $V_{RT/SYNC} = 2\text{V}$ 、 $V_{VOUT1/2} = \text{オープン}$ 。

PARAMETER	CONDITIONS	MIN	TYP	MAX	UNITS	
SHDN Threshold	$V_{OUT1/2} = 0\text{V}$, $R_T/SYNC = 133\text{k}$	● 1.23	1.28	1.37	V	
SHDN Input Current	$V_{SHDN} = 1.375\text{V}$ $V_{SHDN} = 1.225\text{V}$	7 2	10 3	13 5	μA μA	
Minimum Input Voltage Ch 1 (Note 3)	$V_{FB1/2} = 0\text{V}$, $V_{VOUT1/2} = 0\text{V}$, $V_{IND1/2} = 0\text{V}$, $R_T/SYNC = 133\text{k}$		2.8	3	V	
Minimum Input Voltage Ch 2	$V_{FB1/2} = 0\text{V}$, $V_{VOUT1/2} = 0\text{V}$, $V_{IND1/2} = 0\text{V}$		2.8	3	V	
Supply Shutdown Current Ch 1	$V_{SHDN} = 0\text{V}$	●	9	30	μA	
Supply Shutdown Current Ch 2	$V_{SHDN} = 0\text{V}$		0	5	μA	
Supply Quiescent Current Ch 1	$V_{FB1/2} = 0.9\text{V}$		3.5	5	mA	
Supply Quiescent Current Ch 2	$V_{FB1/2} = 0.9\text{V}$		200	500	μA	
Feedback Voltage Ch 1/2	$V_{VC1/2} = 1\text{V}$	●	0.784	0.8	0.816	V

3510fe

電気的特性

●は全動作温度範囲の規格値を意味する。それ以外は $T_J = 25^\circ\text{C}$ での値。注記がない限り、 $V_{VIN1/2} = 15\text{V}$ 、 $V_{BST1/2} = \text{オープン}$ 、 $V_{RT/SYNC} = 2\text{V}$ 、 $V_{VOUT1/2} = \text{オープン}$ 。

PARAMETER	CONDITIONS		MIN	TYP	MAX	UNITS
Feedback Voltage Line Regulation	$V_{VIN1/2} = 3\text{V to } 25\text{V}$	●	-1	0	1	%
Feedback Voltage Offset Ch 1 to Ch 2	$V_{VC1/2} = 1\text{V}$	●	-16	0	16	mV
Feedback Bias Current Ch 1/2	$V_{FB1/2} = 0.8\text{V}$, $V_{VC1/2} = 1\text{V}$	●	-200	75	200	nA
Error Amplifier g_m Ch 1/2	$V_{VC1/2} = 1\text{V}$, $I_{VC1/2} = \pm 5\mu\text{A}$	●	150	275	450	μmho
Error Amplifier Gain Ch 1/2				1000		V/V
Error Amplifier to Switch Gain Ch 1/2				2.2		A/V
Error Amplifier Source Current Ch 1/2	$V_{FB1/2} = 0.6\text{V}$, $V_{VC1/2} = 1\text{V}$		10	15	25	μA
Error Amplifier Sink Current Ch 1/2	$V_{FB1/2} = 1\text{V}$, $V_{VC1/2} = 1\text{V}$		15	20	30	μA
Error Amplifier High Clamp Ch 1/2	$V_{FB1/2} = 0.7\text{V}$		1.75	2.0	2.25	V
Error Amplifier Switching Threshold Ch 1/2	$V_{OUT1/2} = 5\text{V}$, $R_T/SYNC = 133\text{k}$		0.5	0.7	1.0	V
Soft-Start Source Current Ch 1/2	$V_{FB1/2} = 0.6\text{V}$, $V_{SS1/2} = 0.4\text{V}$	●	2	3	4.2	μA
Soft-Start V_{OH} Ch 1/2	$V_{FB1/2} = 0.9\text{V}$		1.9	2	2.4	V
Soft-Start Sink Current Ch 1/2	$V_{FB1/2} = 0.6\text{V}$, $V_{SS1/2} = 1\text{V}$		200	600	1000	μA
Soft-Start V_{OL} Ch 1/2	$V_{FB1/2} = 0\text{V}$		50	80	125	mV
Soft-Start to Feedback Offset Ch 1/2	$V_{VC1/2} = 1\text{V}$, $V_{SS1/2} = 0.4\text{V}$	●	-16	0	16	mV
Soft-Start Sink Current Ch 1/2 POR	$V_{SS1/2} = 0.4\text{V}$ (Note 4), $V_{VC} = 1\text{V}$		0.5	1.5	2	mA
Soft-Start POR Threshold Ch 1/2	$V_{FB1/2} = 0\text{V}$ (Note 4)		55	80	105	mV
Soft-Start Switching Threshold Ch 1/2	$V_{FB1/2} = 0\text{V}$		30	50	70	mV
Power Good Leakage Ch 1/2	$V_{FB1/2} = 0.9\text{V}$, $V_{PG1/2} = 25\text{V}$, $V_{VIN1/2} = 25\text{V}$, $V_{OUT} = 5\text{V}$			0	1	μA
Power Good Threshold Ch 1/2	$V_{FB1/2}$ Rising, $PG1/2 = 20\text{k to } 5\text{V}$	●	87	90	93	%
Power Good Hysteresis Ch 1/2	$V_{FB1/2}$ Falling, $PG1/2 = 20\text{k to } 5\text{V}$		20	30	50	mV
Power Good Sink Current Ch 1/2	$V_{FB1/2} = 0.65\text{V}$, $V_{PG1/2} = 0.4\text{V}$		400	800	1200	μA
Power Good Shutdown Sink Current Ch 1/2	$V_{VIN1/2} = 2\text{V}$, $V_{FB1/2} = 0\text{V}$, $V_{PG1/2} = 0.4\text{V}$		10	50	100	μA
$R_T/SYNC$ Reference Voltage	$V_{FB1/2} = 0.9\text{V}$, $I_{RT/SYNC} = -40\mu\text{A}$		0.93	0.975	1	V
Switching Frequency	$R_T/SYNC = 133\text{k}$, $V_{FB1/2} = 0.6\text{V}$, $V_{BST1/2} = V_{SW} + 3\text{V}$ $R_T/SYNC = 15.4\text{k}$, $V_{FB1/2} = 0.6\text{V}$, $V_{BST1/2} = V_{SW} + 3\text{V}$		200 1.2	250 1.5	300 1.8	kHz MHz
Switching Phase Angle Ch A to Ch B	$R_T/SYNC = 133\text{k}$, $V_{FB1/2} = 0.6\text{V}$, $V_{BST1/2} = V_{SW} + 3\text{V}$		120	180	210	Deg
Minimum Boost for 100% Duty Cycle Ch 1/2	$V_{FB1/2} = 0.7\text{V}$, $I_{RT/SYNC} = -35\mu\text{A}$ (Note 5), $V_{OUT} = 0\text{V}$			1.7	2	V
SYNC Frequency Range	$V_{BST1/2} = V_{SW} + 3\text{V}$		250		1500	kHz
SYNC Switching Phase Angle Ch A to Ch B	$SYNC = 250\text{kHz}$, $V_{BST1/2} = V_{SW} + 3\text{V}$		120	180	210	Deg
IND + V_{OUT} Current Ch 1/2	$V_{VOUT1/2} = 0\text{V}$, $V_{FB1/2} = 0.9\text{V}$ $V_{VOUT1/2} = 5\text{V}$		40	70 0	100 1	μA μA
IND to V_{OUT} Maximum Current Ch 1/2	$V_{VOUT1/2} = 0.5\text{V}$ (Note 6), $V_{FB1/2} = 0.7\text{V}$, $V_{BST1/2} = 20\text{V}$ $V_{VOUT1/2} = 5\text{V}$ (Note 6), $R_T/SYNC = 133\text{k}$, $V_{BST1/2} = 20\text{V}$		2.25 2.5	2.8 2.8	4 4	A A
Switch Leakage Current Ch 1/2	$V_{SW1/2} = 0\text{V}$, $V_{VIN1/2} = 25\text{V}$	●		0	50	μA
Switch Saturation Voltage Ch 1/2	$I_{SW1/2} = 2\text{A}$, $V_{BST1/2} = 20\text{V}$, $V_{FB1/2} = 0.7\text{V}$	●		250	400	mV
Boost Current Ch 1/2	$I_{SW1/2} = 2\text{A}$, $V_{BST1/2} = 20\text{V}$, $V_{FB1/2} = 0.7\text{V}$		25	50	100	mA
Minimum Boost Voltage Ch 1/2	$I_{SW1/2} = 2\text{A}$, $V_{BST1/2} = 20\text{V}$, $V_{FB1/2} = 0.7\text{V}$ (Note 7)			1.4	2.5	V

Note 1: 絶対最大定格に記載された値を越すストレスはデバイスに永続的損傷を与える可能性がある。長期にわたって絶対最大定格条件に曝すと、デバイスの信頼性と寿命に悪影響を与える可能性がある。

Note 2: LT3510EFEは $0^\circ\text{C} \sim 125^\circ\text{C}$ の接合部温度で性能仕様に適合することが保証されている。 $-40^\circ\text{C} \sim 125^\circ\text{C}$ の動作接合部温度範囲での仕様は、設計、特性評価および統計学的なプロセス・コントロールとの相関で確認されている。LT3510IFEは $-40^\circ\text{C} \sim 125^\circ\text{C}$ の動作接合部温度範囲で動作することが保証され、テストされている。

電気的特性

Note 3: 最小入力電圧は、内部バイアス・ラインが安定化されており、したがって基準電圧と発振器が一定に保たれているときの電圧として定義されている。安定化された出力を維持する実際の最小入力電圧は出力電圧と負荷電流に依存する。「アプリケーション情報」を参照。

Note 4: 内部のパワーオン・リセット (POR) ラッチは、SHDNピンがそのスレッシュホールドを通過して正方向に遷移するとセットされる。ラッチの出力により、各SSピンの標準1.5mAをシンクする電流源がアクティブになり、SSコンデンサを放電する。両方のSSピンがソフトスタートPORスレッシュホールドより下にドライブされると、またはSHDNピンがそのスレッシュホールドより下に引き下げられると、ラッチがリセットされる。

Note 5: ドロップアウト動作を改善するため、ブースト・コンデンサ両端の電圧が100% デューティ・サイクル・スレッシュホールドの最小ブースト電圧より下に下がると、出力スイッチが最小オフ時間の間オフする。

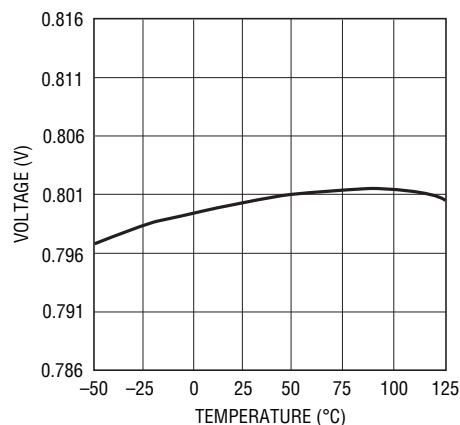
Note 6: INDから V_{OUT} への最大電流は、 V_C ピンがその高クランプ電圧に達してスイッチのラッチをリセットするとき、INDピンから V_{OUT} へ流れる電流値として定義されている。

Note 7: これは内蔵パワー・スイッチが完全に飽和するのを保証するのに必要な、ブースト・コンデンサ両端の最小電圧である。

Note 8: このデバイスには短時間の過負荷状態の間デバイスを保護するための過熱保護機能が備わっている。過熱保護機能がアクティブなとき接合部温度は125°Cを超える。規定された最高動作接合部温度を超えた動作が継続すると、デバイスの信頼性を損なうおそれがある。

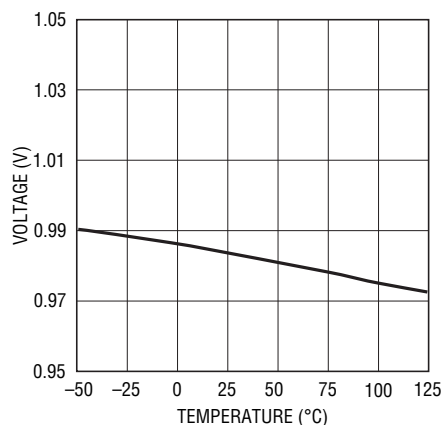
標準的性能特性

帰還電圧と温度



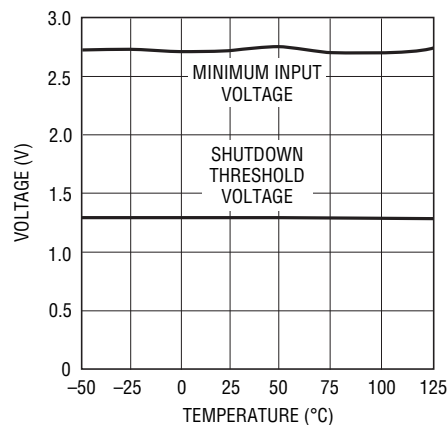
3510 G02

R_T /SYNC電圧と温度



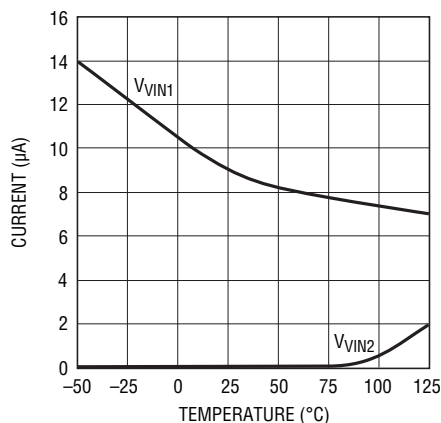
3510 G03

シャットダウン・スレッシュホールド
および最小入力電圧と温度



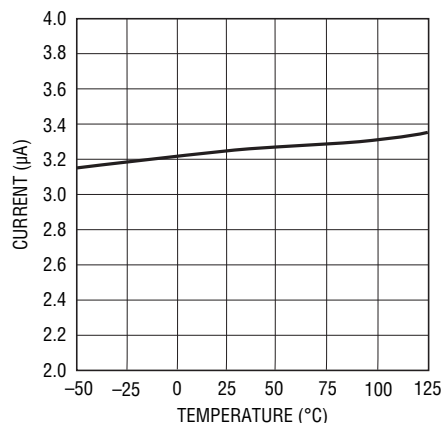
3510 G04

シャットダウン時消費電流と
温度



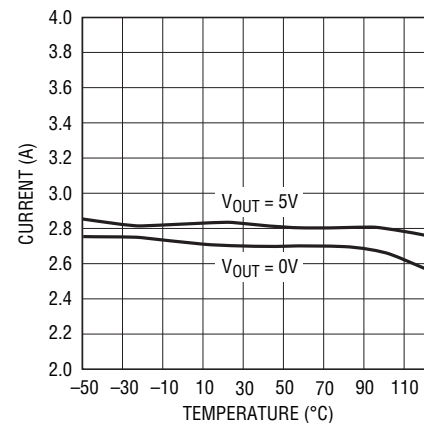
3510 G05

ソフトスタート・ソース電流と
温度



3510 G07

INDから V_{OUT} への最大電流と温度

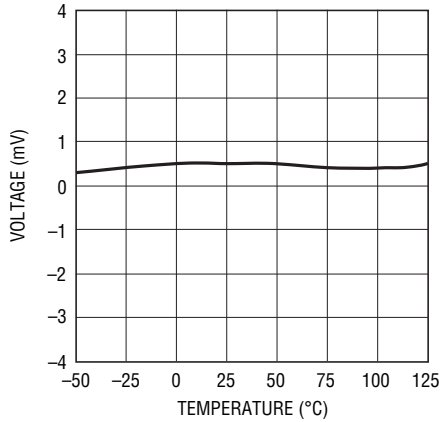


3510 G30

3510fe

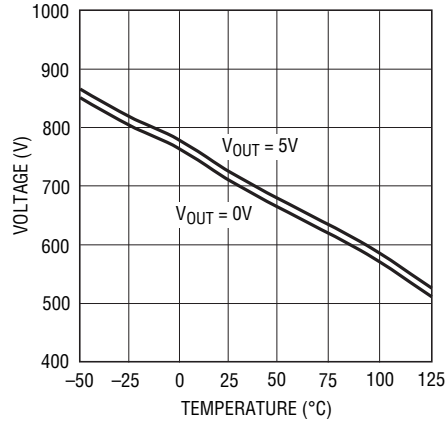
標準的性能特性

ソフトスタートからフィードバックのオフセット電圧と温度



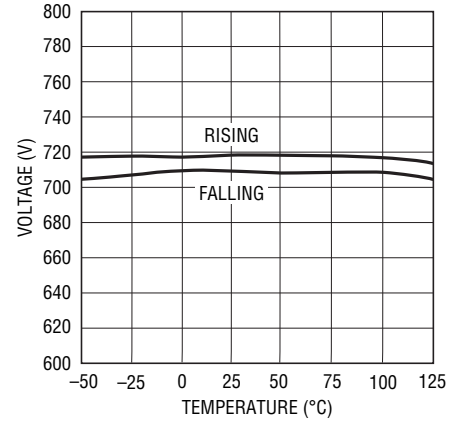
3510 G08

V_Cスイッチング・スレッシュヨルド電圧と温度



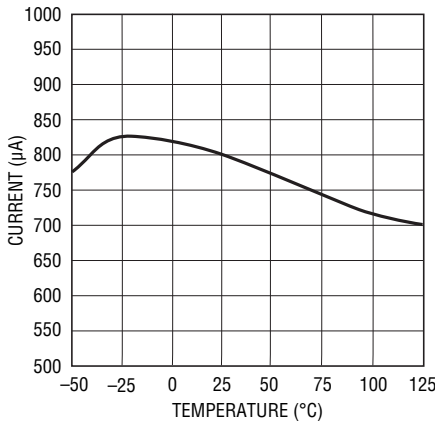
3510 G09

パワーグッド・スレッシュヨルド電圧と温度



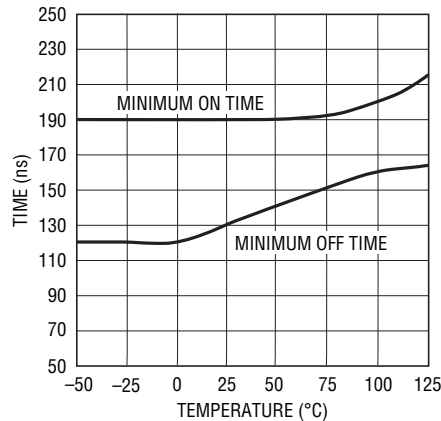
3510 G10

パワーグッド・シンク電流と温度



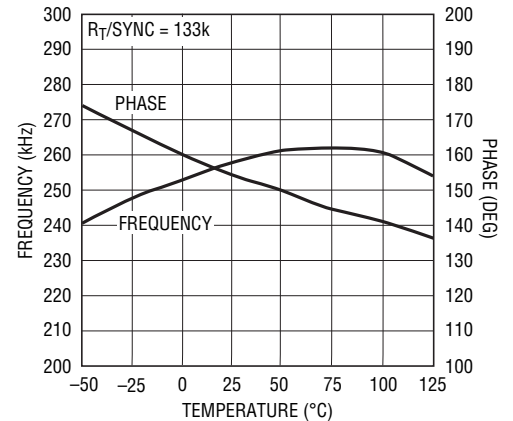
3510 G11

最小スイッチング時間と温度



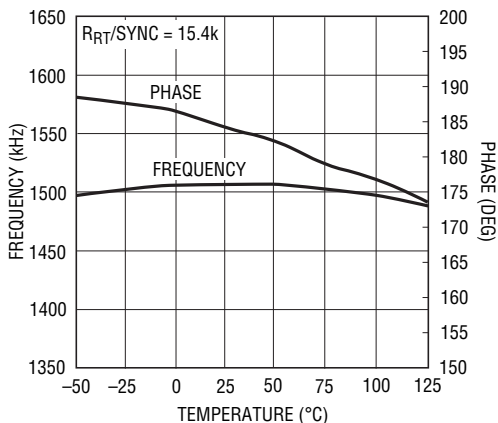
3510 G12

スイッチング周波数およびチャンネルの位相と温度



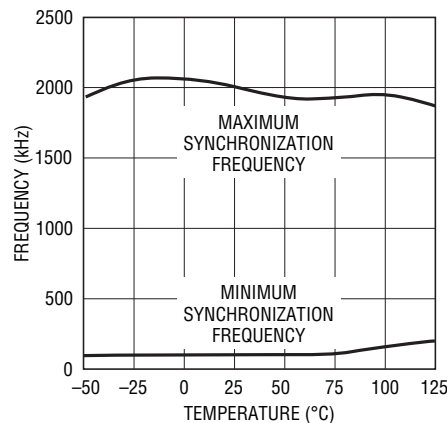
3510 G13

スイッチング周波数およびチャンネルの位相と温度



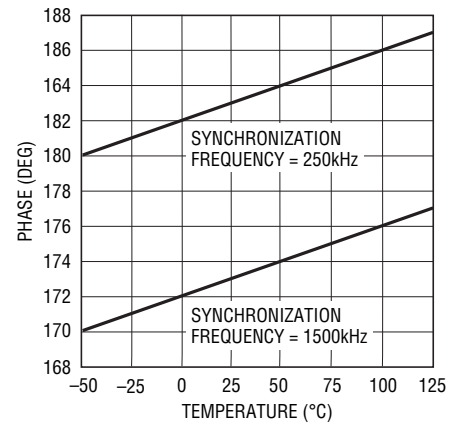
3510 G14

同期クロック周波数範囲と温度



3510 G15

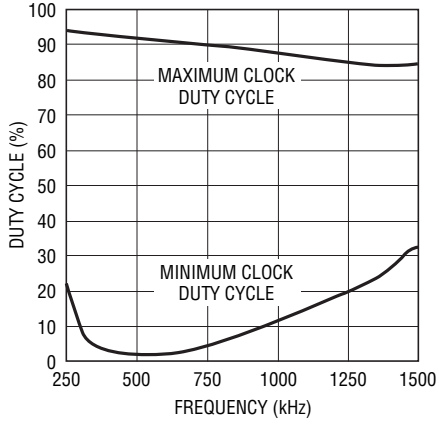
チャンネルの位相と温度 (外部同期)



3510 G16

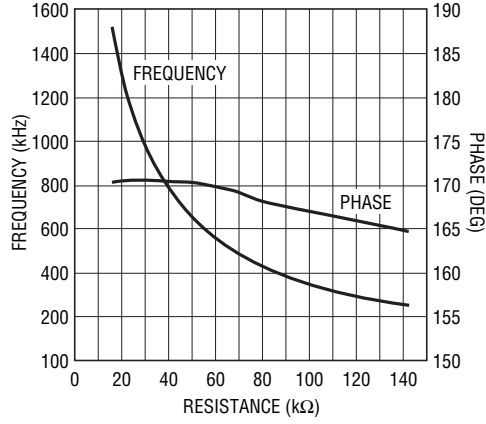
標準的性能特性

外部同期デューティ・サイクル
範囲と外部同期周波数



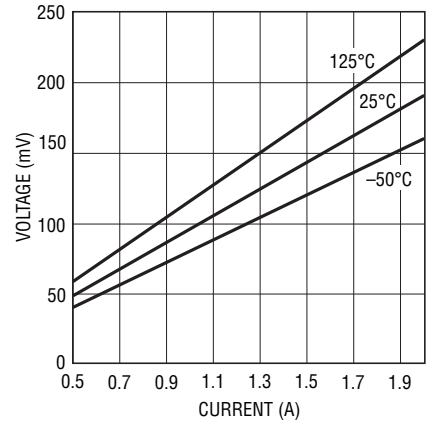
3510 G17

周波数および位相と
R_T/SYNCピンの抵抗



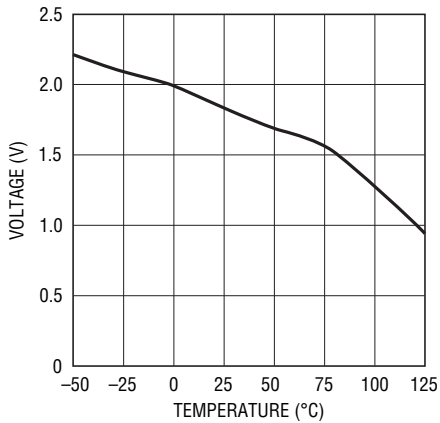
3510 G18

スイッチ飽和電圧と
スイッチ電流



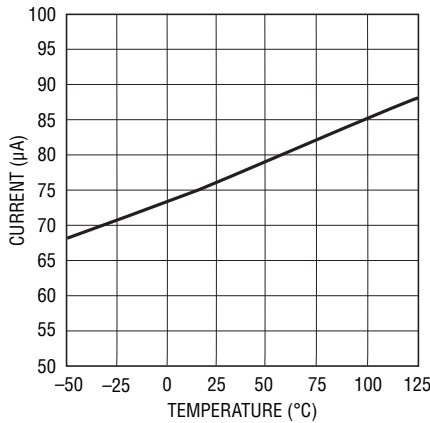
3510 G19

最小ブースト電圧と温度



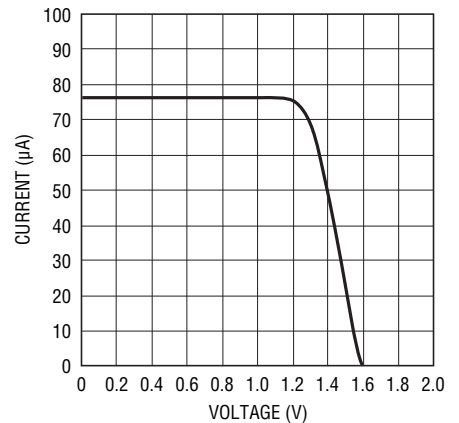
3510 G21

V_{OUT}+IND電流と温度



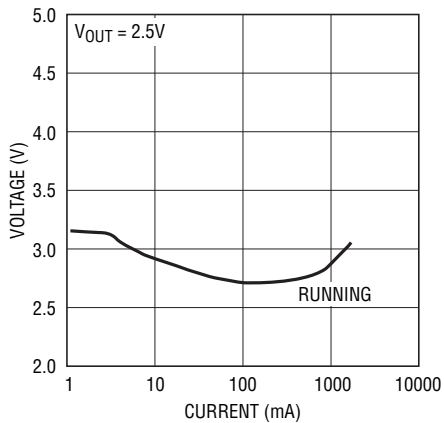
3510 G22

V_{OUT}+IND電流とV_{OUT}電圧



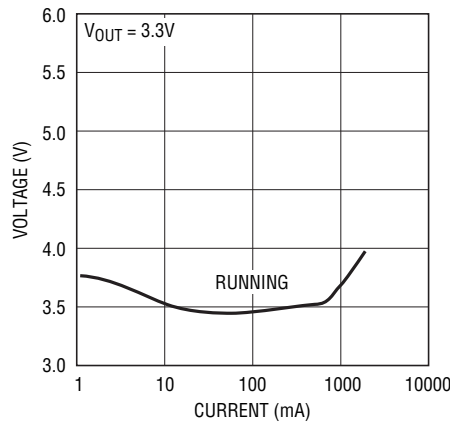
3510 G23

最小入力電圧と負荷電流



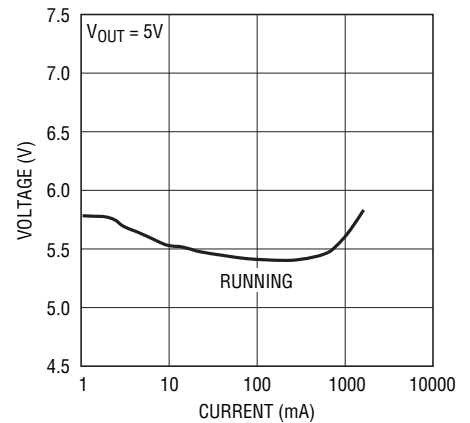
3510 G24

最小入力電圧と負荷電流



3510 G25

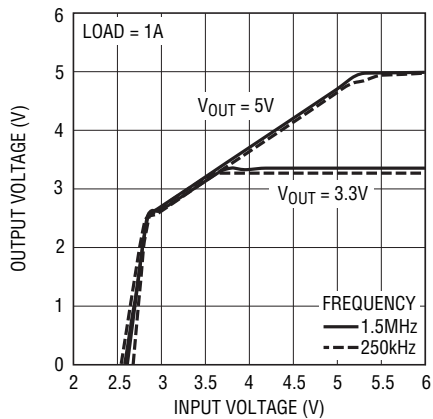
最小入力電圧と負荷電流



3510 G26

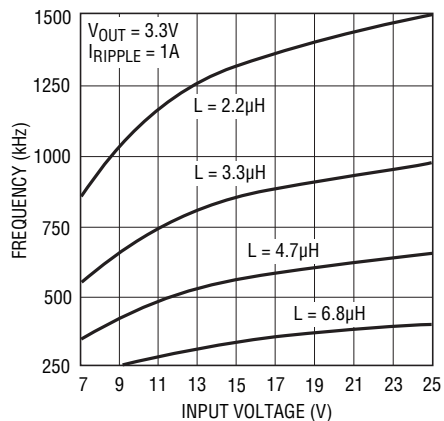
標準的性能特性

ドロップアウト動作



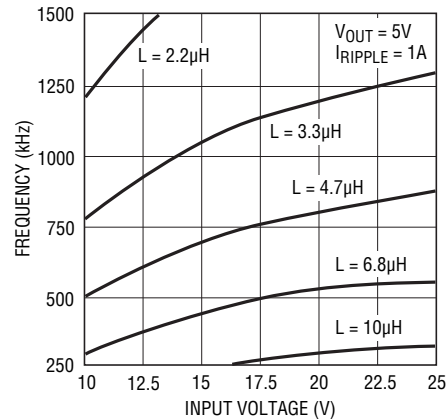
3510 G27

インダクタ値と周波数
(2A最大負荷電流)



3510 G28

インダクタ値と周波数
(2A最大負荷電流)



3510 G29

ピン機能

V_{IN1} (ピン1): V_{IN1}ピンは両チャンネルの内部制御回路に電力を供給し、低電圧ロックアウト・コンパレータによってモニタされます。V_{IN1}ピンはチャンネル1の内蔵パワーNPNスイッチのコレクタにも接続されています。V_{IN1}ピンのdI/dtエッジは高いので、デバイスのピンの近くでグラウンドにデカップリングする必要があります。

SW1/SW2 (ピン2、9): SWピンは内蔵パワーNPNのエミッタです。スイッチがオフすると、インダクタはこのピンを高いdV/dtでグラウンドより下にドライブします。過度の負電圧からSWピンを保護するため、このピンとそれぞれのV_{IN}デカップリング・コンデンサのグラウンドの近くに、グラウンドに接続した外部ショットキー・キャッチ・ダイオードを使う必要があります。

IND1/IND2 (ピン3、8): INDピンは、インダクタに流れる電流を測定する内蔵センス抵抗への入力です。この抵抗を流れる電流がV_Cピンによって支配される電流を超えると、SWラッチがリセット状態に保たれ、出力スイッチをディスエーブルします。INDが1.6Vより低いとき、バイアス電流はINDピンから流れ出します。

V_{OUT1}/V_{OUT2} (ピン4、7): V_{OUT}ピンは、インダクタに流れる電流を測定する内蔵センス抵抗からの出力です。この抵抗を流れる電流がV_Cピンによって支配される電流を超えると、SWラッチがリセット状態に保たれ、出力スイッチをディスエーブルします。V_{OUT}が1.6Vより低いとき、バイアス電流はV_{OUT}ピンから流れ出します。

PG1/PG2 (ピン5、6): パワーグッド・ピンはオープン・コレクタ出力で、フィードバックが公称安定化電圧の90%より下に下がると、電流をシンクします。V_{IN1}が1Vを超えていると、このピンの出力状態は有効に保たれますが、シャットダウン、V_{IN1}の低電圧ロックアウトまたはサーマル・シャットダウンの間、その電流シンク能力は減少します。2つのPGピンは開放回路のままにしておくことも、相互に結線して単一のパワーグッド信号にすることもできます。

V_{IN2} (ピン10): V_{IN2}ピンはチャンネル2の内蔵パワーNPNスイッチのコレクタです。このピンはV_{IN1}ピンから独立しており、同じ電源または別の電源に接続することができます。いずれの場合も、dI/dtが高いエッジが存在しますので、グラウンドへのデカップリング・コンデンサをこのピンの近くに使う必要があります。

SS1/SS2 (ピン19、12): SS1/2ピンはそれぞれの出力のソフトスタートとシーケンスを制御します。SSピンからグラウンドに接続した1個のコンデンサにより、出力のランプレートが決まります。ソフトスタートおよび出力のトラッキング/シーケンシングの詳細については、「アプリケーション情報」のセクションを参照してください。

V_{C1}/V_{C2} (ピン18、13): V_Cピンは誤差アンプの出力であり、同時にピーク・スイッチ電流コンパレータの入力です。これは周波数補償に普通使われますが、電流クランプにも、制御ループの無効化にも使うことができます。誤差アンプがV_Cを最大スイッチ電流レベルよりも上にドライブすると、電圧クランプが作動します。

これは、出力が過負荷になり、SSピンから電流が引き出され、レギュレーション・ポイントが下がっていることを示しています。

FB1/FB2 (ピン17、14): FBピンは誤差アンプへの負入力です。出力スイッチはこのピンを(露出グラウンド・パッドを基準にして)0.8Vに安定化します。バイアス電流はFBピンから流れ出します。

SHDN (ピン15): 両方のチャンネルと制御回路をオフして、消費電流を9μAの標準値に下げるのにこのシャットダウン・ピンを使います。1.28Vの精確なスレッシュホールドと入力電流ヒステリシスは低電圧ロックアウトとして使うことができ、入力電圧が予め定められたレベルに達するまでレギュレータが動作するのを防ぎます。通常動作させるには、SHDNピンをスレッシュホールドより上に強制するか、フロートさせたままにします。

R_T/SYNC (ピン16): このR_T/SYNCピンは固定スイッチング周波数を設定する2つのモードを与えます。

R_T/SYNCピンからグラウンドに抵抗を接続すると、R_T/SYNCピンは0.975Vの標準値に設定されます。その結果得られるスイッチング周波数は抵抗値によって設定されます。15.4kの最小値と133kの最大値によって、スイッチング周波数がそれぞれ1.5MHzと250kHzに設定されます。

R_T/SYNCピンを外部クロック信号でドライブすると、スイッチは与えられた周波数に同期します。クロック信号が検出された後、クロック信号の立上りエッジで同期が

ピン機能

おこなわれ、スイッチ1が同期信号に同調します。クロックの立上りエッジごとに発振器のランプのリセットが開始されます。利得制御ループにより、発振器の充電電流がサーボ制御され、一定の発振器振幅が維持されます。したがって、スロープ補償とチャネルの位相関係は不変に保たれます。クロック信号が取り去られると発振器は抵抗モードに復帰し、同期検出回路がタイムアウトした後、0.975Vのバイアスを R_T /SYNCピンに再度加えます。クロックのソース・インピーダンスは、抵抗モードで R_T /SYNCピンから流れ出す電流が同期周波数にほぼ等しい周波数を発生するように設定します。

BST1/BST2 (ピン20、11) : BSTピンは V_{IN} より高いベース・ドライブをパワーNPNに与え、低いスイッチ・ドロップを保証します。BSTピンの電圧が低く下がりすぎると、 V_{IN} へのコンパレータがSWピンに最小オフ時間を強制します。SWにオフ時間を強制すると、ブースト・コンデンサの再充電が可能になります。

露出パッド (ピン21) : GND。露出パッドGNDピンはデバイスの唯一のグラウンド接続です。露出パッドを大きな銅領域に半田付けして熱抵抗を下げます。GNDピンは両方のチャネルに共通で、小信号のグラウンドとしても機能します。最適動作のため、すべての小信号グラウンド経路を一点でGNDピンに接続し、どんな高電流グラウンド・リターンも避けます。

ブロック図

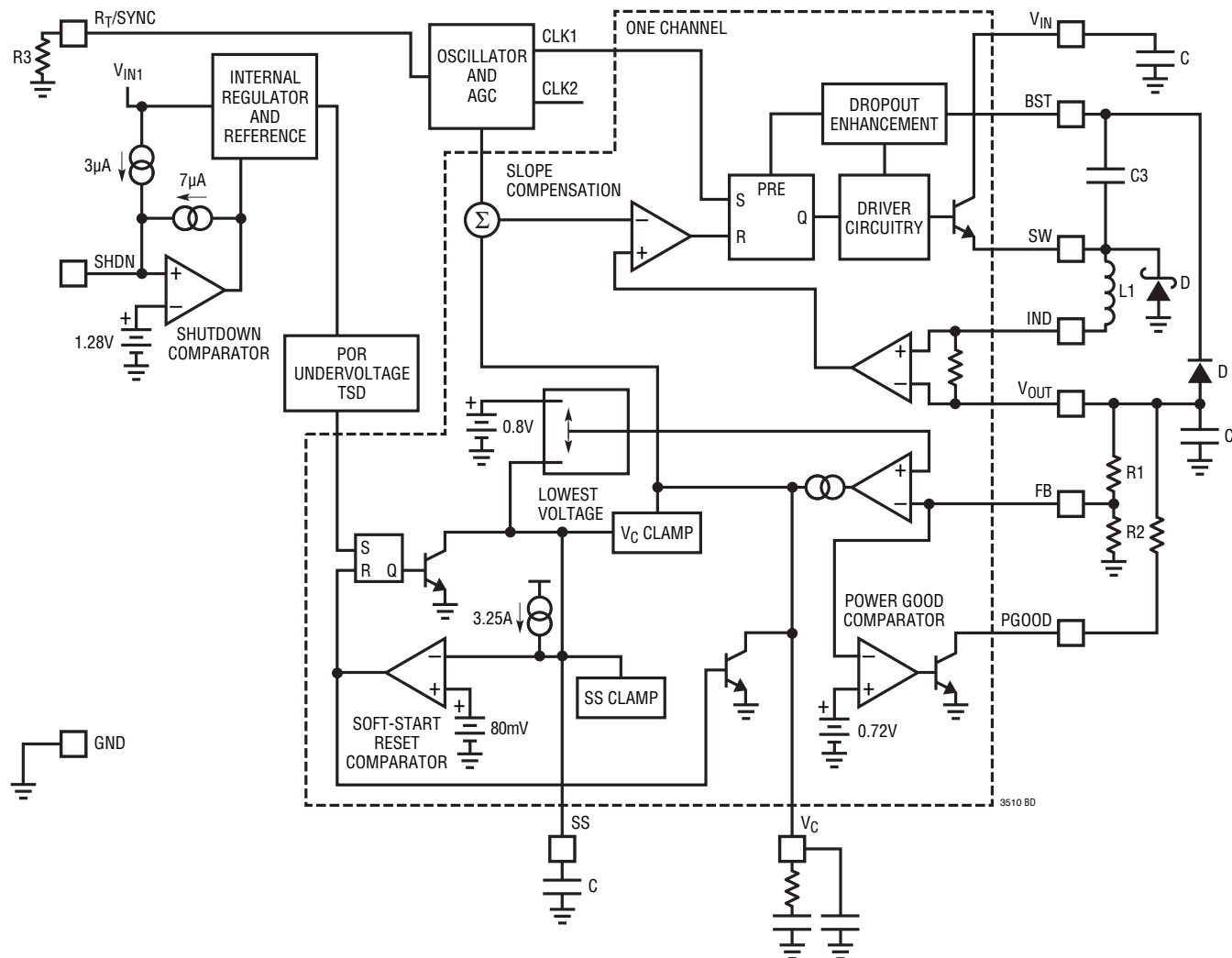


図1. ブロック図(2つのスイッチング・レギュレータの片方が示されている)

アプリケーション情報

LT3510はデュアル・チャネル、固定周波数、電流モードの降圧コンバータで、2Aのスイッチを内蔵しています。各チャネルは全く同じで、シャットダウン・ピン、内部レギュレータ、発振器、低電圧検出、サーマル・シャットダウンおよびパワーオン・リセットを共有しています。

SHDNピンを1.28Vのスレッシュホールドより下に引き下げると、LT3510は低消費電流モードになります。このモードでは、LT3510には標準で V_{IN1} から9 μ A、 V_{IN2} から<1 μ Aの電流が流れます。シャットダウン・モードでもPGはアクティブで、 V_{IN1} 電圧が2Vより高ければ、標準で50 μ Aをシンクすることができます。

SHDNピンがオープン状態または1.28Vより上にドライブされると、内部バイアス回路がオンし、内部の安定化された電圧、0.8V_{FB}、0.975Vの $R_T/SYNC$ リファレンス、およびソフトスタート・ラッチをセットするPOR信号を発生します。

$R_T/SYNC$ ピンが0.975Vのレギュレーション・ポイントに達すると、内部発振器が、各レギュレータに、($R_T/SYNC$ ピンからグラウンドに接続した抵抗によって定まる周波数で) 180°位相がずれた2つのクロック信号を発生し始めます。

アプリケーション情報

あるいは、LT3510が $R_T/SYNC$ ピンに同期信号を検出すると、同期パルスの立上りエッジで、入力周波数の180度位相のずれたクロック信号を発生します。スイッチ1が同期信号と同位相になります。さらに、内部スロープ補償が自動的に調整され、同期中に低調波発振を防ぎます。

2つのレギュレータは固定周波数、電流モードの降圧コンバータです。電流モード・レギュレータは、パワー・スイッチのデューティ・サイクルを制御する、内部クロックと2つの帰還ループによって制御されます。通常の誤差アンプに加えて、サイクル毎にスイッチ電流をモニタする電流センス・アンプを備えています。つまり、この手法では、誤差アンプは(電圧ではなくて)出力に供給される電流を支配します。電圧帰還型システムでは、インダクタと出力コンデンサの共振周波数までは位相シフトが小さく、そこを超えると突然180°のシフトが生じます。電流帰還型システムでは、はるかに低い周波数で90°の位相シフトが生じますが、LC共振周波数を大きく超えるまでは追加の90°シフトは生じません。このため、帰還ループの周波数補償がはるかに容易になり、過渡応答もはるかに速くなります。

図1のブロック図は片方のスイッチング・レギュレータだけを示しています。その動作については以下で説明します。もう1つのレギュレータは他方のレギュレータとクロックの位相が180度ずれている以外は、同じように動作します。

起動時にPOR信号がソフトスタート・ラッチをセットすると、両方のSSピンがグラウンドに放電し、適切な起動動作を保証します。SSピンの電圧が80mAより下に下がると、 V_C ピンが“L”にドライブされてスイッチングがディスエーブルされ、ソフトスタート・ラッチがリセットされます。ラッチがリセットされると、ソフトスタート・コンデンサが3.25 μ Aの標準値で充電を開始します。

SSピンの電圧が80mAより上に上昇すると、誤差アンプにより V_C ピンが“H”にドライブされます。 V_C ピンの電圧が0.7Vを超えると、クロックのセット・パルスにより、ドライバのフリップ・フロップがセットされ、内部パワーNPNスイッチをオンします。これにより、 V_{IN} からNPNスイッチ、インダクタおよび内部センス抵抗を通して流れる電流が増加します。内部センス抵抗両端の電圧降下が、 V_C ピンの電圧によって予め定められているレベルを超えると、フリップ・フロップがリセットされ、内部NPNスイッチがオフします。スイッチがオフすると、外部ショットキー・ダイオードが導通し始めるまで、インダクタが SW ピンの電圧を“L”にドライ

ブし、インダクタの電流が減少します。このサイクルが、各クロック・サイクルの開始により繰り返されます。ただし、内部センス抵抗の電圧がクロック・サイクルの開始点で予め定められたレベルを超えていると、フリップ・フロップはセットされないため、インダクタ電流がさらに減少します。出力電流は V_C 電圧で制御されますので、出力のレギュレーションは V_C ピンの電圧を連続的に調整する誤差アンプによって実現されます。

誤差アンプはトランスコンダクタンス・アンプで、FB電圧をSSピンまたは内部0.8Vのどちらかに存在する最低電圧と比較します。ループ補償は、 V_C ピンからグラウンドに接続したコンデンサまたは直列抵抗/コンデンサを使って、簡単に実現できます。

SSピンは定電流源によってドライブされますので、ソフトスタート・ピンに1個のコンデンサを接続すると、出力電圧の制御されたリニアなランプが発生します。

出力によって要求される電流が V_C ピンのクランプによって支配される最大電流を超えると、SSピンが放電し、最大電流によって出力電圧をサポートできるまで、レギュレーション・ポイント下げます。過負荷が解消すると、出力は過負荷レギュレーション・ポイントからソフトスタートします。

V_{IN1} の低電圧が検出されると、またはサーマル・シャットダウンが生じると、ソフトスタート・ラッチがセットされ、完全なソフトスタート・シーケンスが開始されます。

スイッチ・ドライバは V_{IN} またはBSTのどちらかの電圧で動作します。外部のダイオードとコンデンサを使って V_{IN} より高いドライブ電圧を発生し、出力NPNを飽和させて高効率を維持します。BSTコンデンサの電圧が十分だと、スイッチは100%のデューティ・サイクルで動作することができます。ブースト・コンデンサが出力NPNをドライブするのに十分でないレベルに向かって放電すると、BSTピンのコンパレータが最小サイクル・オフ時間を強制し、ブースト・コンデンサを再充電できるようにします。

30mVのヒステリシスのあるパワーグッド・コンパレータは、安定化出力電圧の90%でトリップします。PG出力はオープン・コレクタのNPNで、出力が安定化状態のときはオフしているので、抵抗を使ってPGピンを望みの電圧に引き上げることができます。

アプリケーション情報

出力電圧の選択

出力電圧は出力とFBピンの間に接続した抵抗分割器を使ってプログラムします。次式に従って1%抵抗を選択します。

$$R1 = R2 \cdot \left(\frac{V_{OUT}}{0.8V} - 1 \right)$$

バイアス電流誤差を避けるため、R2は10k以下にします。参照名については図1に示されているブロック図を参照してください。

スイッチング周波数の選択

LT3510のスイッチング周波数は図1の抵抗R3によって設定されます。R_T/SYNCピンは内部で0.975Vに安定化されています。抵抗R3を設定すると、R_T/SYNCピンの電流が設定され、図2に示されているように発振器の周波数を定めます。

スイッチング周波数は一般にできるだけ高く設定し、ソリューション全体のサイズを小さくします。LT3510には高い周波数でドロップアウトを改善する技法が採用されていますが、スイッチング損失と最小スイッチ・オン時間により、効率と最大入力電圧が低下します。最大推奨周波数は次式で近似することができます。

$$\text{周波数 (Hz)} = \frac{V_{OUT} + V_D}{V_{IN} - V_{SW} + V_D} \cdot \frac{1}{t_{ON(MIN)}}$$

ここで、V_Dはキャッチ・ダイオード(図2のD1)の順方向電圧降下、V_{SW}は内部スイッチの電圧降下、t_{ON(MIN)}はスイッチの最小オン時間です(すべて最大負荷電流での値)。

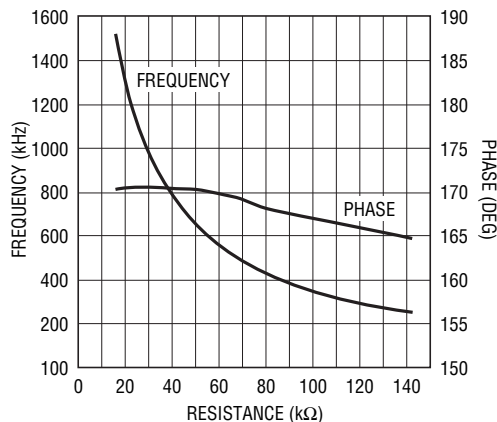


図2. 周波数および位相とR_T/SYNCの抵抗

次の例と表1のデータは、スイッチング周波数の選択のトレードオフを示しています。

例。

$$V_{IN} = 25V, V_{OUT} = 3.3V, I_{OUT} = 2.5A, \text{温度} = 0^{\circ}C \sim 85^{\circ}C$$

$$t_{ON(MIN)} = 200ns \text{ (「標準的性能特性」のグラフから85}^{\circ}C\text{)}, V_D = 0.6V, V_{SW} = 0.4V \text{ (85}^{\circ}C\text{)}$$

$$\text{最大周波数} = \frac{3.3 + 0.6}{25 - 0.4 + 0.6} \cdot \frac{1}{200e-9} \sim 750kHz$$

R_T/SYNCは約42k(図2)

入力電圧範囲

スイッチング周波数を決めたら、レギュレータの入力電圧範囲を決めることができます。最小入力電圧は、LT3510の約2.8Vの最小動作電圧またはその最大デューティ・サイクルのどちらかによって決まります。

表1. R_T/SYNCの異なる値に対する効率とサイズの比較。3.3V出力

FREQUENCY	R _T /SYNC	EFFICIENCY V _{VIN1/2} = 12V	V _{IN(MAX)} [†]	L*	C*	L + C AREA
1.2MHz	20.5k	79.0%	16	1.5μH	22μF	63mm ²
1.0MHz	26.7k	80.9%	18	2.2μH	47μF	66mm ²
750kHz	38.3k	81.2%	22	3.3μH	47μF	66mm ²
500kHz	61.9k	82.0%	24	4.7μH	47μF	66mm ²
250kHz	133k	83.9%	24	10μH	100μF	172mm ²

[†]V_{IN(MAX)}は一定の出力電圧リップルを維持する最高入力電圧として定義されている。

*安定性と一定のリップル電流を得るために選択したインダクタとコンデンサの値。

アプリケーション情報

デューティ・サイクルは、内部スイッチがクロックの周期に対してオンしている時間の割合です。ほとんどの固定周波数レギュレータとは異なり、LT3510の場合、出力スイッチを完全に飽和させるのに十分な電圧がブースト・コンデンサ(図1のC3)の両端にあれば、クロック・サイクルの終点でスイッチはオフしません。クロック・サイクルの終点で最小時間のスイッチ・オフが強制されるのは、ブースト・コンデンサを再充電する必要があるときだけです。この動作には、固定オフ時間だけクロックの周波数を下げると同じ効果があり、デューティ・サイクルが高くなり、最小入力電圧が下がります。結果として得られるデューティ・サイクルはブースト・コンデンサの充電時間に依存し、次式で近似することができます。

$$DC_{MAX} = \frac{1}{1 + \frac{1}{B}}$$

ここで、Bは「電気的特性」の標準ブースト電流で2Aを割ったものです。

したがって、最小入力電圧は次のようになります。

$$V_{IN(MIN)} = \frac{V_{OUT} + V_D}{DC_{MAX}} - V_D + V_{SW}$$

ここで、 V_{SW} は内部スイッチの電圧降下です。

このデータシートの表紙の3.3Vと1.8Vのアプリケーションの最小入力電圧と負荷電流の標準的グラフを図3に示します。最大入力電圧は、 V_{IN} ピンとBSTピンの絶対最大定格、および周波数と最小デューティ・サイクルによって決まります。最小デューティ・サイクルは次のように定義されます。

$$DC_{MIN} = t_{ON(MIN)} \cdot \text{周波数}$$

最大入力電圧は次のように定義されます。

$$V_{IN(MAX)} = \frac{V_{OUT} + V_D}{DC_{MIN}} - V_D + V_{SW}$$

計算された最大電圧より上に入力電圧が引き上げられても、 V_{IN} ピンとBSTピンの最大定格を超えない限り、LT3510はレギュレーションをおこなうことに注意してください。ただし、入力電圧のこの領域での動作はパルス・スキップ動作を示します。

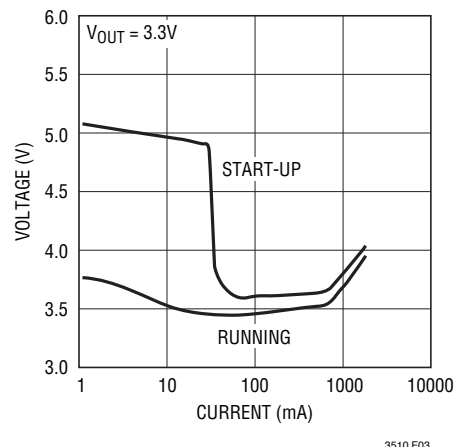


図3. 最小入力電圧と負荷電流

例:

$V_{OUT} = 3.3V$ 、 $I_{OUT} = 1A$ 、周波数 = 1MHz、温度 = 25°C

$V_{SW} = 0.1V$ 、 $B = 40$ (昇圧特性の仕様から)、

$V_D = 0.4V$ 、 $t_{ON(MIN)} = 200ns$

$$DC_{MAX} = \frac{1}{1 + \frac{1}{40}} = 98\%$$

$$V_{IN(MIN)} = \frac{3.3 + 0.4}{0.98} - 0.4 + 0.1 = 3.48V$$

$$DC_{MIN} = t_{ON(MIN)} \cdot f = 0.200$$

$$V_{IN(MAX)} = \frac{3.3 + 0.4}{0.200} - 0.4 + 0.1 = 18.2V$$

インダクタの選択と最大出力電流

最初に選択するインダクタの値としては次の値が良いでしょう。

$$L = \frac{(V_{IN} - V_{OUT}) \cdot V_{OUT}}{V_{IN} \cdot f}$$

ここで、 f はMHz表示の周波数、 L は μH 表示です。

この値を使うと、最大負荷電流は約2Aとなり、入力電圧には依存しません。インダクタのRMS電流定格は最大負荷電流より大きくなければならず、その飽和電流は約30%大きくなければなりません。

アプリケーション情報

高い効率を保つには、直列抵抗 (DCR) が 0.05Ω より小さいものにします。

デューティ・サイクルが約50%のアプリケーションでは、インダクタ・リップル電流がピーク・スイッチ電流の40%より小さくなるようにインダクタの値を選択します。

もちろん、このように簡単なデザイン・ガイドでは、個々のアプリケーションに最適のインダクタを常に与えるとはかぎりません。大きな値のものを使うと最大負荷電流がわずかに増加し、出力電圧リップルが減少します。負荷が2Aより小さい場合、インダクタの値を小さくして高いリップル電流で動作させることができます。この場合、物理的に小さなインダクタを使うことができます。あるいはDCRの小さなものを使って効率を上げることができます。

インダクタを流れる電流は三角波で、その平均値が負荷電流に等しくなります。ピーク・スイッチ電流は出力電流にピーク-ピーク間のインダクタ・リップル電流の半分を加えたものです。LT3510とシステムを過負荷フォールトから保護するためにLT3510はスイッチ電流を制限します。したがって、LT3510が供給する最大出力電流は、電流制限、インダクタの値、スイッチ周波数、および入力電圧と出力電圧に依存します。インダクタは出力電流条件、出力電圧リップル条件、サイズの制限および目標効率に基づいて選択します。

スイッチがオフのとき、インダクタには出力電圧にキャッチ・ダイオードの電圧降下を加えた電圧が加わります。したがって、インダクタのピーク-ピーク間リップル電流は次のとおりです。

$$\Delta I_L = \frac{(1-DC)(V_{OUT} + V_D)}{L \cdot f}$$

ここで、 f はLT3510のスイッチング周波数、 L はインダクタの値です。インダクタとスイッチのピーク電流は次のとおりです。

$$I_{SW(PK)} = I_{LPK} = I_{OUT} + \frac{\Delta I_L}{2}$$

出力を安定化された状態に保つには、このピーク電流はLT3510のスイッチ電流リミット I_{LIM} より小さくなければなりません。 I_{LIM} はデューティ・サイクルの全範囲にわたって2.5Aです。最大出力電流は選択されたインダクタ値の関数です。

$$I_{OUT(MAX)} = I_{LIM} - \frac{\Delta I_L}{2} = 2.5 - \frac{\Delta I_L}{2}$$

リップル電流が小さくなるようにインダクタ値を選ぶと、利用可能な出力電流はスイッチ電流のリミットに近くなります。

インダクタ選択の一方法として、上述の単純な規則から始めて、利用可能なインダクタを調べ、目標とするコストおよびスペースに適合するものを選択します。次に、これらの式を使って、必要な出力電流をLT3510が供給できるかチェックします。これらの式はインダクタ電流が連続して流れると仮定していることに注意してください。上で計算したように、 I_{OUT} が $I_L/2$ より小さいと不連続動作になります。

最大負荷能力が2Aの3.3V出力に必要なインダクタンス値を図4に示します。図4を参照すると、入力電圧が15Vでスイッチ周波数が750kHzの場合、 $3.3\mu H \sim 4.7\mu H$ のインダクタ値で十分です。このデータシートの「標準的性能特性」のセクションのいくつかのグラフには、いくつかのよく使われる出力電圧と出力リップル電流に対して、インダクタ値の選択と入力電圧およびスイッチング周波数の関係が示されています。

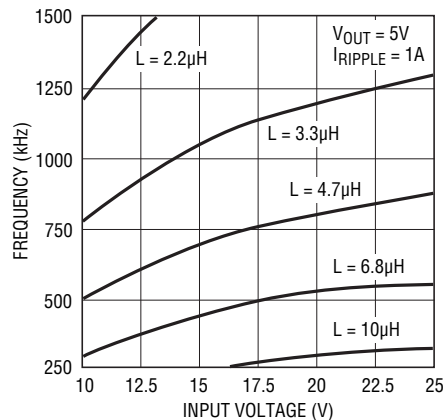


図4. インダクタ値と周波数および入力電圧 (2A最大負荷電流)

3510 F04

アプリケーション情報

また、インダクタンスが低いと不連続モード動作になることがあります。問題はありますが最大負荷電流がさらに減少します。最大出力電流と不連続モード動作の詳細については、「アプリケーションノート44」を参照してください。最後に、デューティ・サイクルが50%を越す場合 ($V_{OUT}/V_{IN} > 0.5$)、低調波発振を避けるには最小インダクタンスが必要になります。詳細については、「アプリケーションノート19」を参照してください。

入力コンデンサの選択

X7RまたはX5Rのタイプの4.7 μ F以上のセラミック・コンデンサを使ってLT3510回路の入力をバイパスします。サイズの大きな電解コンデンサやタンタル・コンデンサによって追加のバイパスが与えられるならば、もっと値の小さな、あるいはもっと安価なY5Vタイプを使うことができます。以下、入力コンデンサに関する検討事項をさらに詳しく説明します。

降圧レギュレータには入力電源から高速の立上りと立下りを伴うパルス電流が流れます。その結果LT3510に生じる電圧リップルを減らし、非常に高い周波数のこのスイッチング電流を狭いローカル・ループに閉じ込めてEMIを抑えるために入力コンデンサが必要です。これを効果的に実現するには、入力コンデンサはスイッチング周波数でのインピーダンスが小さく、リップル電流定格が十分でなければなりません。2つのスイッチャは同じ周波数で動作しますが、位相とデューティ・サイクルは異なっているので、入力コンデンサのRMS電流の計算は簡単ではありません。ただし、ほとんどの電力 ($V_{OUT} \cdot I_{OUT}$) を供給しているチャンネルのRMS入力電流を控えめな値として使えます。これは次式で与えられます。

$$I_{CIN(RMS)} = \frac{I_{OUT} \sqrt{V_{OUT} \cdot (V_{IN} - V_{OUT})}}{V_{IN}} < \frac{I_{OUT}}{2}$$

これは $V_{IN} = 2V_{OUT}$ (50%のデューティ・サイクル) で最大になります。2番目の低電力チャンネルに入力電流が流れるとき、位相のずれた電流が高電力チャンネルに流れる電流を相殺するので、入力コンデンサのRMS電流は実際には減少します。1つのチャンネルから流れる最大負荷電流は約2Aであることを考慮すると、RMSリップル電流は常に1Aより小さくなります。

入力電源のソース・インピーダンスとともに、LT3510の周波数、 V_{IN} 対 V_{OUT} の比、および最大負荷電流の要求条件により、入力コンデンサのエネルギー貯蔵の必要条件が決まりま

す。入力リップル電流のワーストケース条件を決めてから、入力コンデンサが入力電圧リップルを許容できるレベルまで減少させるように、入力コンデンサの大きさを決めます。入力コンデンサの標準値は低周波数の10 μ Fから高周波数の2.2 μ Fにまで及びます。セラミック・コンデンサはサイズが小さく、インピーダンスが低いので(低等価直列抵抗ESR)この用途に適しています。ESRが小さいと電圧リップルが非常に低くなり、コンデンサは大量のリップル電流を扱うことができます。セラミック・コンデンサは比較的堅牢でもあり、定格電圧でこの用途に使うことができます。X5RとX7Rのタイプは全温度範囲と印加電圧で安定しており、安心して使えます。他のタイプ(Y5VやZ5U)はコンデンサの温度係数や電圧係数が非常に大きいので、実使用状態では公称容量のほんの小部分しか働かないことがあります。それでもRMSリップル電流は扱えますが、入力電圧リップルがかなり大きくなることもあり、(システムはローカルのコンデンサから完全に電流供給を受けるのではなく)入力電源または他のバイパス・コンデンサからリップル電流がシステムに流れ込むことがあります。値の大きなセラミック・コンデンサの代替としては、値の小さなものを値の大きな電解コンデンサと一緒に使います。たとえば、1 μ Fのセラミック・コンデンサを低ESRタンタル・コンデンサと並列に使います。電解コンデンサの場合、ESRとリップル電流の要件を満たすには10 μ Fより大きな値のものが必要になります。入力ソースが印加されるとき入力コンデンサには大きなサージ電流が流れる可能性が高いので、タンタル・コンデンサはサージ定格が規定されている必要があります。製造元がコンデンサの定格電圧より低い電圧での使用を推奨していることもあります。最良のノイズ耐性を得るには、1 μ Fのセラミック・コンデンサはできるだけデバイスの V_{IN} ピンとGNDピンの近くに配置します。

LT3510の入力電源が異なった入力電圧で動作する場合、そのチャンネル用に大きさを決めた入力コンデンサをそれぞれの V_{IN} ピンにできるだけ近づけて配置します。

入力にセラミック・コンデンサを使用する際の最後の注意点は次のとおりです。入力のセラミック・コンデンサは浮遊インダクタンスと結合して共振タンク回路を形成することがあります。電源が瞬時に投入されると(たとえば、スイッチの入った電源に回路を差し込む場合)、このタンク回路がリングングを生じて入力電圧が倍になり、LT3510を損傷することがあります。

アプリケーション情報

解決策としては、入力電圧をクランプするか、セラミック・コンデンサに並列に電解コンデンサを追加してタンク回路を減衰させます。詳細については、「アプリケーションノート88」を参照してください。

出力コンデンサの選択

標準的な降圧レギュレータは、スイッチング周波数の1/10の出力クロスオーバー周波数で簡単に補償されます。つまり、過渡ステップの間に出力コンデンサが出力負荷に供給しなければならぬ時間は、スイッチング周期のおよそ2~3倍です。ステップの間に出力電圧の5%の低下が許容できる場合、出力コンデンサの出発点としての妥当な値は次式で表すことができます。

$$C_{VOUT} = \frac{\text{Max Load Step}}{\text{Frequency} \cdot 0.05 \cdot V_{OUT}}$$

例:

$$V_{OUT} = 3.3V, \text{周波数} = 1\text{MHz}, \text{最大負荷ステップ} = 2A$$

$$C_{VOUT} = \frac{2}{1e6 \cdot 0.05 \cdot 3.3V} = 12\mu F$$

計算値は検討を開始するための出発点の値にすぎません。過渡応答を改善する必要がある場合は、値を大きくします。サイズを優先させるなら、容量を下げます。

出力コンデンサはインダクタ電流をフィルタして電圧リップルが小さい出力を発生します。また、過渡負荷に十分供給してLT3510の制御ループを安定させるためにエネルギーを貯蔵します。LT3510のスイッチング周波数により、必要な出力容量の値が決まります。また、電流モードの制御ループは出力コンデンサに直列抵抗(ESR)を必要としません。これらの理由から、出力リップルを非常に低くし、回路のサイズを小さくするためにセラミック・コンデンサを自由に使えます。

次式を使って出力リップルを推算します。

$$V_{RIPPLE} = \Delta I_L / (8f C_{OUT}) \text{ (セラミック・コンデンサの場合)}$$

および

$$V_{RIPPLE} = \Delta I_L \text{ ESR: 電解コンデンサ(タンタルやアルミ)の場合}$$

ここで、 ΔI_L はインダクタのピーク-ピーク間リップル電流です。

このリップルのRMS成分は非常に低く、出力コンデンサのRMS電流定格は通常心配ありません。

出力コンデンサに対する別の制限として、インダクタよりも大きなエネルギーを保存できる必要があります。インダクタに蓄えられたエネルギーが出力に転送されるとき生じる電圧ステップは安定化電圧に比べて小さいことが望まれます。5%のオーバーシュートの場合、この条件は次のようになります。

$$C_{OUT} > 10 L \left(\frac{I_{LIM}}{V_{OUT}} \right)^2$$

最後に、良好な過渡性能を得るには十分な容量が必要です。最後の式は適当な出発点を与えます。代わりに、このデータシートに示されているデザインのどれかを出発点とし、実験をおこなって所期の性能を実現することもできます。この主題は「ループ補償」のセクションでさらに詳細に説明されています。

セラミック・コンデンサは高性能で(低ESR)、サイズが小さく、堅牢なので、LT3510のアプリケーションに適しています。ただし、すべてのセラミック・コンデンサが同じわけではありません。上述のように、値の大きなコンデンサの多くは質の良くない誘電体を使っており、温度係数と電圧係数が大きくなります。特に、Y5VとZ5Uのタイプは印加された電圧によっては、また高温や低温では容量の大きな部分が失われます。ループの安定性と過渡応答は C_{OUT} の値に依存するので、この容量の低下を許容できないことがあります。X7RとX5Rのタイプを使ってください。電解コンデンサを使うこともできます。ほとんどのアルミ電解のESRは大きすぎて、出力リップルは小さくなりません。電源用途向けのタンタル・コンデンサおよび新しい低ESR有機電解コンデンサは適しており、製造元でESRを規定しています。低リップルに必要なESRに基づいてコンデンサの値を選択します。コンデンサの大きさでESRが決まるので、同様のリップル性能を与えるセラミック・コンデンサに比べて、サイズと値の両方が大きくなります。利点の1つとして、容量が大きいと負荷電流の大きな変化に対する過渡応答が改善されます。コンデンサの製造元のリストを表2に示します。

アプリケーション情報

表2

VENDOR	TYPE	SERIES
Taiyo Yuden	Ceramic X5R, X7R	
AVX	Ceramic X5R, X7R Tantalum	
Kemet	Tantalum TA Organic AL Organic	T491, T494, T495 T520 A700
Sanyo	TA/AL Organic	POSCAP
Panasonic	AL Organic	SP CAP
TDK	Ceramic X5R, X7R	

キャッチ・ダイオード

ダイオードD1はスイッチ・オフ時間の間だけ電流を流します。ショットキー・ダイオードを使って順方向電圧降下を制限し、効率を上げます。このショットキー・ダイオードは、ピーク逆電圧がレギュレータの入力電圧に等しくなければならず、大きさが通常動作時の平均順方向電流に適合していなければなりません。平均順方向電流は次式で計算することができます。

$$I_{D(AVG)} = \frac{I_{OUT}}{V_{IN}} \cdot (V_{IN} - V_{OUT})$$

大きなダイオードを考慮する唯一の理由は、高入力電圧で出力が短絡状態になる最悪条件です。短絡状態では、ダイオード電流は(LT3510のピーク・スイッチ電流制限で決まる)3Aの標準値まで増加します。これは短時間なら問題ありませんが、このような状態での連続動作を許容できるかどうかダイオードの製造元へ問い合わせる方が賢明でしょう。

BSTピンの検討事項

BSTピンに接続されたコンデンサとダイオードにより、入力電圧より高い電圧がBSTピンに発生します。ほとんどの場合、0.47μFコンデンサと高速スイッチング・ダイオード(CMDSH-3やFMMD914など)でうまく動作します。ほとんどのタイプの薄膜コンデンサあるいはセラミック・コンデンサが適していますが、スイッチのオフ時間の間に完全に再充電できるようにESRは<1Ωである必要があります。コンデンサの値は次式で近似することができます。

$$C_{BST} = \frac{I_{OUT(MAX)} \cdot DC}{B \cdot (V_{OUT} - V_{BST(MIN)}) \cdot f}$$

ここで、 $I_{OUT(MAX)}$ は最大負荷電流、 $V_{BST(MIN)}$ はスイッチを完全に飽和させる最小ブースト電圧です。

昇圧回路の構成方法を4通り図5に示します。最高効率を達成するには、BSTピンがSWピンより1.4V以上高くなければなりません。一般に、3.3V以上の出力の場合、標準回路(図5a)が最適です。2.8V~3.3Vの出力の場合、D2を小型のショットキー・ダイオード(PMEG4005など)で置き換えます。さらに低い出力電圧の場合、ブースト・ダイオードは入力に接続することができます(図5b)。電圧の低い方の電圧源からBSTピンの電流が供給されるので、図5aの回路の方が効率が高くなります。3V以上の利用可能なDC電源からのブースト電圧源を図5cに示します。3Vを超える最小のブースト電圧を選択することにより、最高の効率が得られます。たとえば、3.3Vと1.8Vを発生させ、1.8Vがオンのときはいつも3.3Vがオンしている場合、1.8Vのブースト・ダイオードを3.3V出力に接続することができます。いずれにせよ、BSTピンの最大電圧を「絶対最大定格」のセクションで規定されている最大値よりも必ず小さくする必要があります。

図5dに示されているように、昇圧回路は入力電圧より3V以上高いDC電圧から直接動作させることもできます。 V_{IN} が与えられているとき V_X が低く保たれている場合、LT3510を損傷から保護するためにダイオードが使われます。この回路ではいくつかの部品を節約することができます(両方のBSTピンをD2に接続することができます)。ただし、効率が低下することがあり、LT3510での電力消費が増える可能性があります。また、 V_X が与えられていないと、LT3510はそれでも出力を安定化しようとしませんが、効率が非常に低下し、電力消費が増加します。これは、スイッチが飽和することができず、導通時に1.5V~2V低下するためです。

先に説明したとおり、LT3510のアプリケーションの最小入力電圧は最小動作電圧(<3V)および最大デューティ・サイクルによって制限されます。正しく起動するには、最小入力電圧は昇圧回路によっても制限されます。入力電圧がゆっくりランプアップするか、出力が既に安定化している状態でSSピンを使ってLT3510をオンする場合、ブースト・コンデンサが十分充電されないことがあります。ブースト・コンデンサはインダクタに蓄えられたエネルギーによって充電されるので、ブースト回路を適切に動作させるには、回路は何らかの最小負荷電流を必要とします。

アプリケーション情報

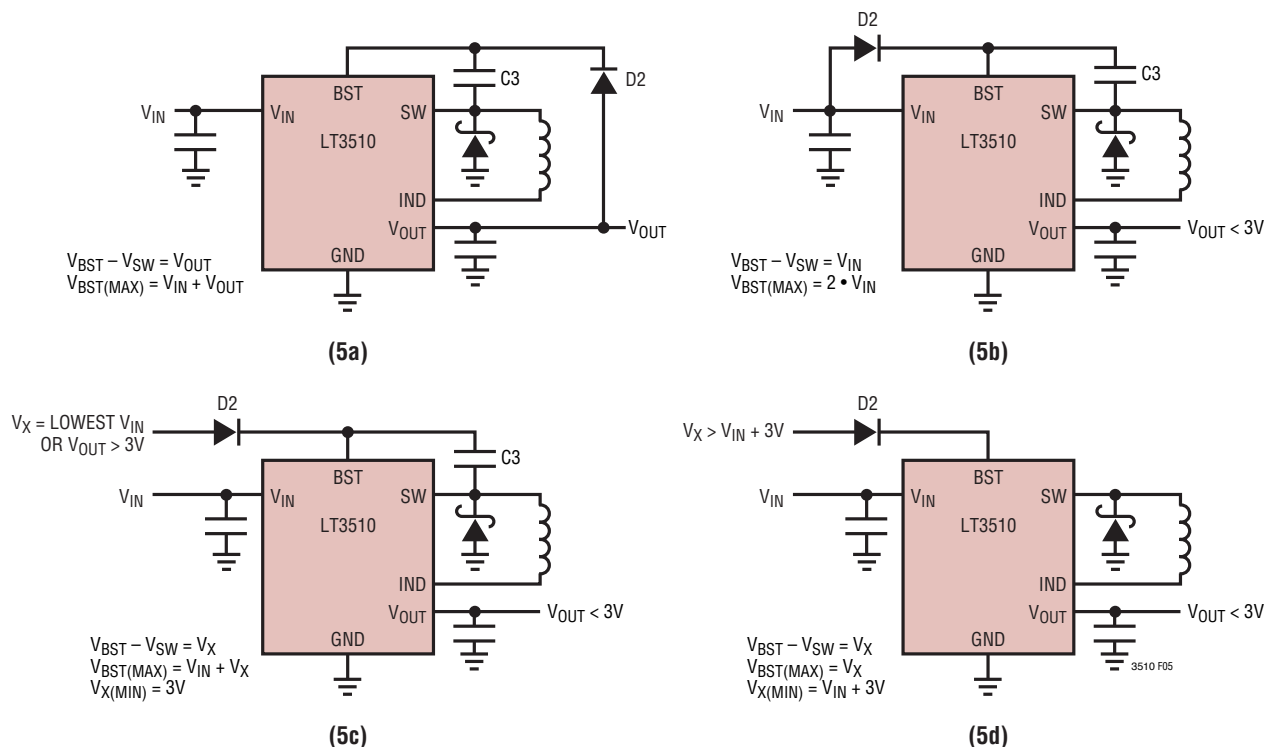


図5. BSTピンの検討事項

この最小負荷は、入力電圧、出力電圧およびブースト回路の構成に依存します。起動および動作に必要な最小負荷電流を、3.3V出力と5V出力の場合の入力電圧の関数としてプロットしたものが「標準的性能特性」のセクションに示されています。多くの場合、放電した出力コンデンサがスイッチャの負荷となるので、スイッチャは起動できます。プロットは V_{IN} が非常にゆっくりランプアップするワーストケースの状態を示しています。起動電圧を最小にするには、ショットキー・ダイオードを使用してください。

周波数補償

LT3510は電流モード制御を使って出力を制御します。これにより、ループ補償が簡素化されます。特に、LT3510は安定動作のために出力コンデンサのESRを必要としないので、自由にセラミック・コンデンサを使用して出力リップルを下げ、回路のサイズを小さくすることができます。

周波数補償は V_C ピンに接続された部品によって与えられます。一般に、グラウンドに直列に接続されたコンデンサと抵抗によりループの利得が決まります。さらに、低い値のコンデンサが並列に接続されています。このコンデンサはループ補償の

一部ではありませんが、スイッチング周波数でのノイズを除去するのに使われています。

ループ補償により安定性と過渡性能が決まります。補償ネットワークの設計はいくらか複雑で、最適値はアプリケーションに、特に出力コンデンサの種類に依存します。実際的な手法としては、このデータシートの回路の中の、目的のアプリケーションに似た回路から出発し、補償ネットワークを調整して性能を最適化します。次に、負荷電流、入力電圧、温度などすべての動作条件にわたって安定性をチェックします。

LT1375のデータシートにはループ補償のさらに詳細な説明が含まれており、過渡負荷を使った安定性のテスト方法が説明されています。

LT3510の制御ループの等価回路を図6に示します。誤差アンプは出力インピーダンスが有限のトランスコンダクタンス・アンプです。モジュレータ、パワー・スイッチおよびインダクタで構成される電源部分は V_C ピンの電圧に比例した出力電流を発生するトランスコンダクタンス・アンプとしてモデル化されます。

アプリケーション情報

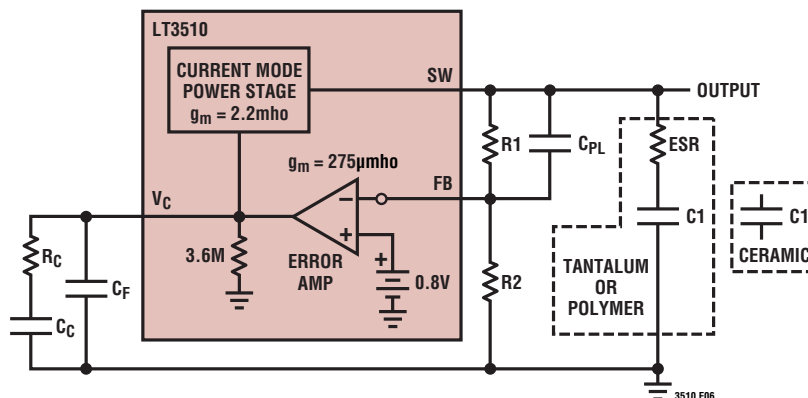


図6. ループ応答モデル

出力コンデンサはこの電流を積分し、V_Cピンのコンデンサ (C_C) は誤差アンプの出力電流を積分するのでループに2つのポールが生じることに注意してください。ほとんどの場合ゼロが1つ必要で、出力コンデンサのESRまたはC_Cに直列な抵抗によって生じます。この簡単なモデルは、インダクタの値が大きすぎず、ループのクロスオーバー周波数がスイッチング周波数よりはるかに低い限り有効です。帰還分割器の両端の位相リード・コンデンサ (C_{PL}) によって過渡応答が改善されることがあります。

同期

R_T/SYNCピンを使って、レギュレータを外部クロック・ソースに同期させることができます。クロック・ソースでR_T/SYNC抵抗をドライブすると同期検出回路がトリガされます。同期が検出されると、SW1の立上りエッジがR_T/SYNCピンの信号の立上りエッジに同期します。AGCループは内部発振器を調整してSW1とSW2の間に180°の位相を保ち、さらにスロープ補償を調整して低調波発振を防ぎます。

LT3510への同期クロック信号入力の周波数は250kHz～1.5MHz、デューティ・サイクルは20%～80%、“L”状態は0.5Vより下、“H”状態は1.6Vより上でなければなりません。これらのパラメータから外れた同期信号では、スイッチング動作が不安定になります。R_T/SYNCの抵抗は自走周波数 $(V_{RT/SYNC} - V_{SYNCL0}) / R_{RT/SYNC}$ がおよそ同期周波数に等しくなるように設定します。同期信号が停止すると、同期検出回路は標準10μsでタイムアウトし、その時点でLT3510はR_T/SYNCを流れる電流に基づく自走周波数に復帰します。R_T/SYNCの抵抗が2Vより上に保たれると、スイッチングはいつでもディスエーブルされます。

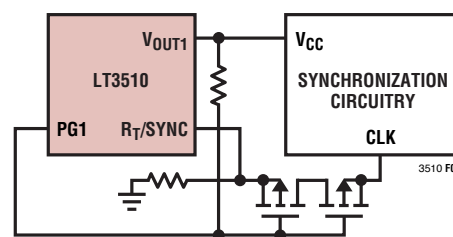


図7. レギュレータの出力から電力を供給される同期信号

レギュレータの起動時に同期信号が存在しない場合(たとえば、同期回路がレギュレータの出力から電力を供給される場合)、適切な起動動作のために同期回路がアクティブになるまで、R_T/SYNCピンには15.4k～133kのグラウンドへの等価抵抗を与える必要があります。

同期信号が不定状態 (V_{OL}、V_{OH}、Hi-Z) で起動する場合、図7に示されているように、同期クロックをLT3510に接続します。示されている回路は、出力電圧が安定化出力の90%より下のときは同期信号を絶縁します。LT3510は、R_T/SYNCピンからグラウンドに接続した抵抗によって決まるスイッチング周波数で起動します。

同期信号が低インピーダンス状態 (V_{OL}) で起動する場合、R_T/SYNCピンと同期クロックの間に抵抗を接続します。R_T/SYNCピンとグラウンドの間に現れる等価抵抗が起動周波数を設定します。

アプリケーション情報

同期信号が高インピーダンス状態 (Hi-Z) で起動する場合、 R_T /SYNCピンからグランドに抵抗を接続します。 R_T /SYNCピンとグランドの間に現れる等価抵抗が起動周波数を設定します。

同期信号が起動時に高インピーダンス状態 (Hi-Z) と低インピーダンス状態 (V_{OL}) の間で変化する場合、「標準的応用例」のセクションに示されているように、同期回路をLT3510に接続します。これにより、LT3510は、 R_T /SYNCピンからグランドの等価抵抗によって決まるスイッチング周波数で起動することができます。

シャットダウンと低電圧ロックアウト

低電圧ロックアウト (UVLO) をLT3510に追加する方法を図8に示します。UVLOは、入力電源が電流制限されているか、あるいは入力電源のソース抵抗が比較的高い状況で通常使用されます。スイッチング・レギュレータはソースから一定の電力を引き出すので、ソース電圧が低下するにつれ、ソース電流が増加します。この現象はソースからは負の抵抗負荷のように見えるため、低いソース電圧状態では、ソースが電流制限したり、あるいは低電圧にラッチすることがあります。UVLOは、これらの問題が発生するおそれのあるソース電圧でレギュレータが動作しないようにします。

2.8Vの最小 V_{IN1} より下に下がると、内部コンパレータがデバイスを強制的にシャットダウンします。この機能を使って、バッテリー駆動システムの過度の放電を防ぐことができます。

V_{IN2} はチャンネル2の出力段に給電し、モニタされないので、チャンネル2のスイッチングを可能にする前に V_{IN2} が与えられるように注意する必要があります。

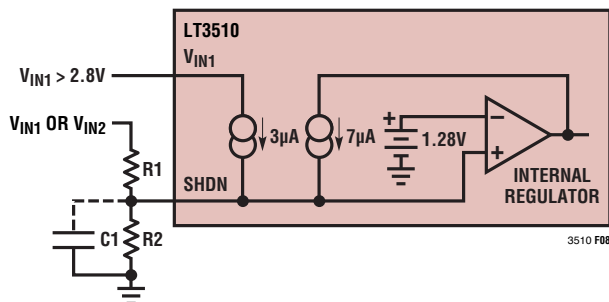


図8. 低電圧ロックアウト

UVLOスレッシュホールドを調節する必要がある場合、SHDNピンを使用することができます。SHDNピンのコンパレータのスレッシュホールド電圧は1.28Vです。3µAの内部電流源により、オープン・ピンの状態では既定で動作状態になります（「標準的性能特性」を参照）。SHDNスレッシュホールドの上に電流ヒステリシスが追加されています。これを使って、以下の式に従ってUVLOの電圧ヒステリシスを設定することができます。

$$R1 = \frac{V_H - V_L}{7\mu A}$$

$$R2 = \frac{1.28}{\frac{V_H - 1.28}{R1} + 3\mu A}$$

V_H = ターンオン・スレッシュホールド

V_L = ターンオフ・スレッシュホールド

例：入力が4.75Vを超えるまではスイッチングは開始されず、入力が3.75Vより下に下がると停止するようにします。

$$V_H = 4.75V$$

$$V_L = 3.75V$$

$$R1 = \frac{4.75 - 3.75}{7\mu A} \cong 143k$$

$$R2 = \frac{1.28}{\frac{4.75 - 1.28}{143k} + 3\mu A} \cong 47k$$

抵抗からSHDNピンへの接続は短くし、スイッチング・ノードのプレーン間容量あるいは表面容量を小さくします。高い抵抗値が使われる場合、SHDNピンを1nFのコンデンサでバイパスして、スイッチ・ノードからのカップリングの問題を防ぎます。

ソフトスタート

LT3510の出力はSSピンまたは内部0.8Vリファレンスのどちらかに存在する最低電圧に安定化されます。SSピンからグランドに接続されたコンデンサが内部3.25µAの電流源によって充電され、0Vから安定化出力電圧まで直線的に出力をランプさせます。ランプ時間は次式で与えられます。

$$t_{RAMP} = \frac{C_{SS} \cdot 0.8V}{3.25\mu A}$$

アプリケーション情報

起動時にリセット信号がソフトスタート・ラッチをセットし、両方のSSピンを約0Vに放電して適切な起動動作を保証します。両方のSSピンが完全に放電すると、ラッチがリセットされ、内部3.25μA電流源がSSピンを充電し始めます。

SSピンの電圧が50mVより下のとき、V_Cピンは“L”に引き下げられ、スイッチングをディスエーブルします。これにより、SSピンを各チャネルの個別のシャットダウンとして使うことができます。

SSピンの電圧が50mVより上に上昇すると、V_Cピンは解除され、出力はSS電圧に制御されます。SSピンの電圧が内部0.8Vリファレンスを超えると、出力はリファレンスに安定化されます。SSピンの電圧は2Vでクランプされるまで上昇し続けます。

V_{IN1}低電圧ロックアウトが発生するか、SHDNピンが1.28Vより下にドライブされるか、または内部ダイ温度が通常動作時に最大定格を超えると、ソフトスタート・ラッチがセットされ、起動シーケンスがトリガされます。

さらに、負荷が最大出力スイッチ電流を超えると、出力が低下し始め、V_Cピンのクランプが起動します。V_Cピンがクランプされている限り、SSピンは放電します。その結果、出力は最大出力電流がサポート可能な最大電圧に安定化されます。たとえば、6V出力に1Ωの負荷を与えると、SSピンは0.4Vに低下し、出力は3V(3A・1Ω)に安定化されます。過負荷状態が解消すると、出力は一時的電圧レベルから通常のレギュレーション・ポイントまでソフトスタートします。

SSピンは2Vにクランプされ、レギュレーションの制御を獲得する前に0.8Vまで放電する必要がありますので、ソフトスタートによる復帰なしに一時的過負荷状態が許容されます。SSピンが制御を獲得するまでの標準時間は次のとおりです。

$$t_{SS(\text{CONTROL})} = \frac{C_{SS} \cdot 1.2V}{700\mu A}$$

パワーグッド・インジケータ

PGピンは内部コンパレータのオープン・コレクタ出力です。コンパレータはFBピンの電圧を30mVのヒステリシスでリファレンス電圧の90%と比較します。PGピンのシンク能力は、FBピンがスレッシュホールドよりも下にあるとき800μAで、PGピンはスレッシュホールドを超えているとき25Vに耐えることができます。V_{IN1}ピンの電圧が1Vを超えている限りPGピンはアクティブです(シャットダウンおよび低電圧ロックアウト・モードではシンク能力は低下します)。

出力のトラッキング/シーケンシング

LT3510のSSピンとPGピンを使って、チャネル間の複雑な出力トラッキングとシーケンシングを実現することができます。3.3Vと1.8Vのアプリケーションの出力トラッキング/シーケンシングのいくつかの構成法を図9に示します。

各チャネルの独立したソフトスタートを図9aに示します。各チャネルの出力のランプ時間は、「ソフトスタート」のセクションで説明されているように、ソフトスタート・コンデンサによって設定されます。

図9bでは、両方のSSピンを相互接続することにより、レシオメトリック・トラッキングが実現されています。この構成法では、SSピンのソース電流が2倍(6.5μA)になりますので、出力の立上り時間を計算するとき考慮に入れる必要があります。

V_{OUT2}の電圧を設定するのと同じ比でV_{OUT1}からSS2への帰還ネットワークを接続することにより、図9cに示されているアブソリュート・トラッキングが実現されます。トップ帰還抵抗(R1)の最小値は、V_{OUT1}がその安定化電圧のとき、700μAのシンク電流でSSピンを完全にグランドまでドライブできるように設定します。さらに、SS2の3.25μAのソース電流による小さなV_{OUT2}の電圧オフセットが現れます。このオフセットはR2の値をわずかに減らすことにより補正することができます。

図9dは出力シーケンシングを示しています。V_{OUT1}が安定化電圧の10%以内になると、PG1がSS2ソフトスタート・ピンを解除しますので、V_{OUT2}はソフトスタートを開始することができます。この場合、PG1はSSピンによって2Vに引き上げられます。PG1のロジック回路にもっと高い電圧が必要ならば、V_{OUT1}にプルアップ抵抗を接続することができます。こうすると、ソフトスタートのランプ時間が減少し、短時間の短絡に対する耐性が向上します。

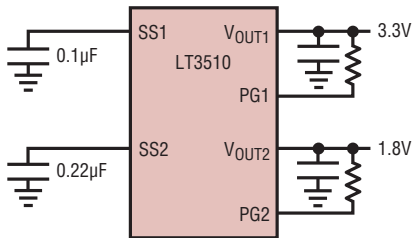
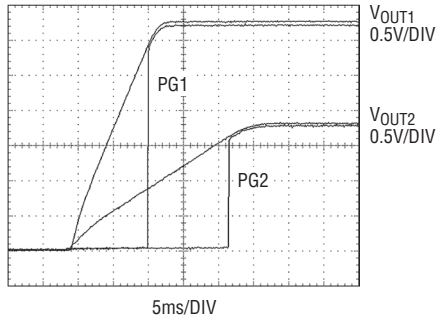
出力の精密なランプアップとランプダウンが必要な場合、図9eに示されているように、SSピンをドライブします。抵抗(R3)の最小値は、起動時およびフォールト状態のとき、700μAのシンク電流でSSピンを完全にグランドまでドライブできるように設定します。

複数入力電圧

V_{IN}対V_{OUT}の比が大きいため大きなインダクタを必要とするアプリケーションでは、2段階降圧の手法によって周波数の増加を許すことにより、インダクタのサイズを小さくすることができます。

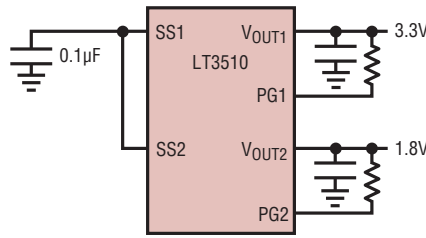
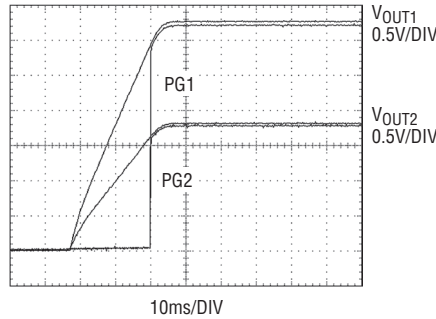
アプリケーション情報

独立したスタートアップ



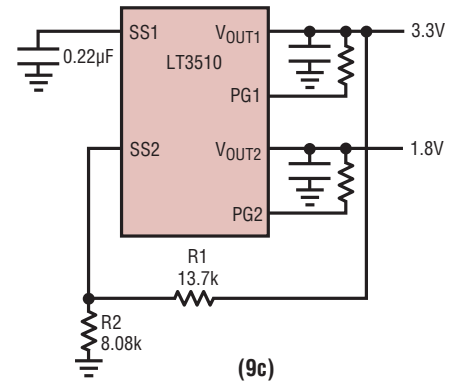
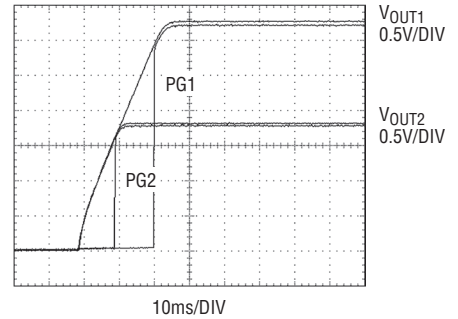
(9a)

レシオメトリック・スタートアップ



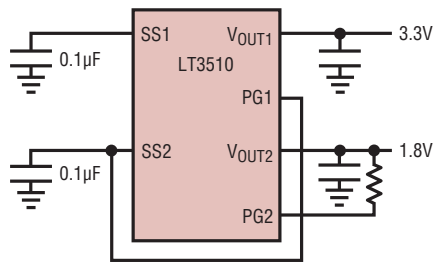
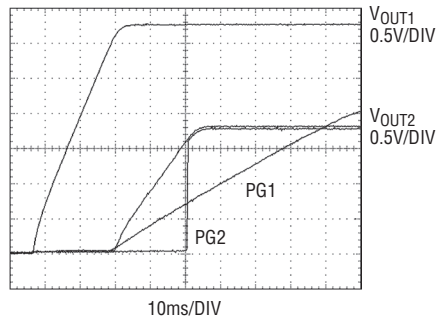
(9b)

アブソリュート・スタートアップ



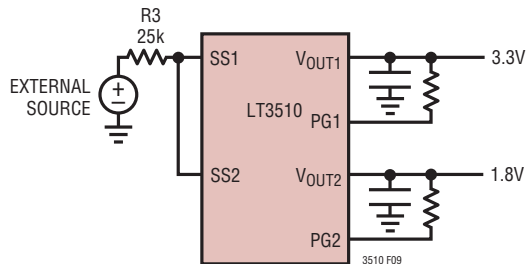
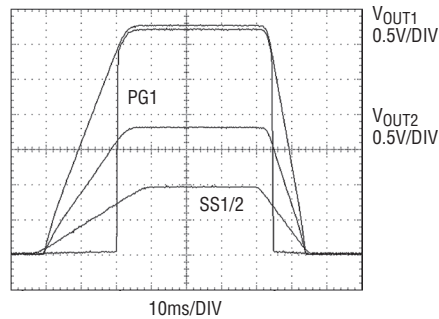
(9c)

出力のシーケンシング



(9d)

制御されたパワーアップとパワーダウン



(9e)

図9

アプリケーション情報

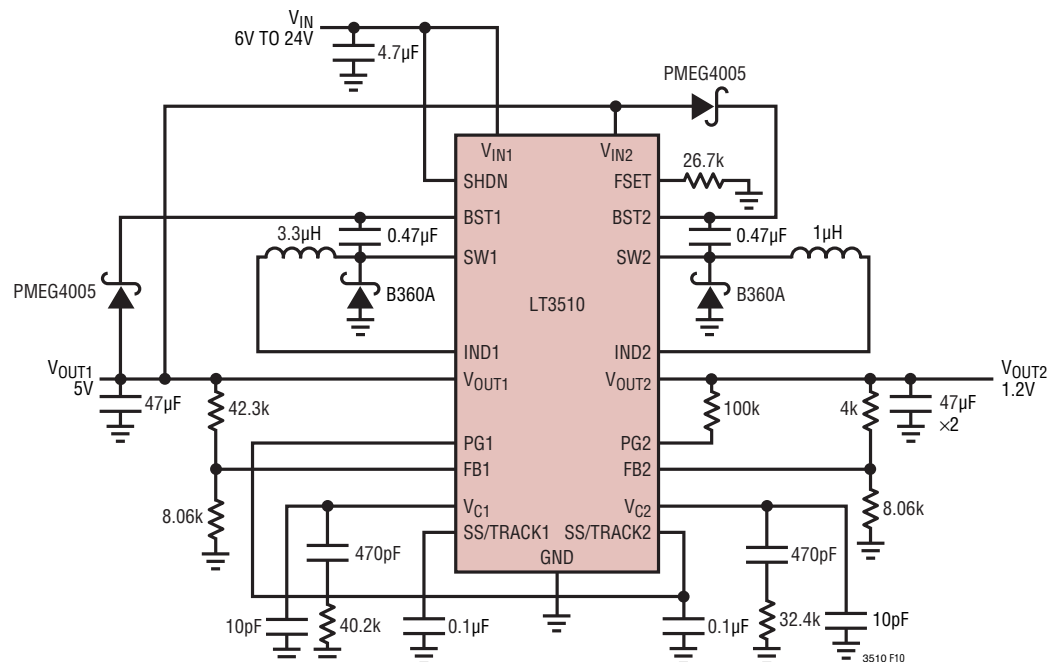


図10. 出力シーケンシング付きの5Vと1.2Vの2段降圧コンバータ

デュアル降圧アプリケーション(図10)では、入力電圧(V_{IN1})を最も高い出力電圧に降圧してから、その電圧を使って2番目の出力(V_{IN2})に給電します。V_{OUT1}はその出力に必要な電流にV_{OUT2}の最大負荷を加えた電流を供給できなければなりません。2番目のチャンネルがスイッチングを開始するとき、V_{OUT1}はV_{IN2}の最小入力電圧(2V)を超えている必要があることに注意してください。チャンネル2の起動を遅らせるには、独立したソフトスタート・コンデンサを使うか、またはPG1出力を使ってシーケンスを制御することができます。

たとえば、24Vの最大入力を仮定します。

V_{IN} = 24V、V_{OUT1} = 5V(1.5A) および V_{OUT2} = 1.2V(1.5A)

$$\text{周波数 (Hz)} \leq \frac{V_{OUT} + V_D}{V_{IN} - V_{SW} + V_D} \cdot \frac{1}{t_{MIN(ON)}}$$

$$L \geq \frac{(V_{IN} - V_{OUT}) \cdot V_{OUT}}{V_{IN} \cdot f}$$

1 段降圧:

$$\text{周波数 (Hz)} \leq \frac{1.2 + 0.6}{24 - 0.4 + 0.6} \cdot \frac{1}{190\text{ns}} = 392\text{kHz}$$

$$L1 = \frac{(24 - 5) \cdot 5}{24 \cdot 392\text{kHz}} \geq 10\mu\text{H}$$

$$L2 = \frac{(24 - 1.2) \cdot 1.2}{24 \cdot 392\text{kHz}} \geq 2.7\mu\text{H}$$

2 段降圧:

$$\text{周波数} \leq \frac{5 + 0.6}{24 - 0.4 + 0.6} \cdot \frac{1}{190\text{ns}} = 1.2\text{MHz}$$

最大周波数 = 1.2MHz

$$L1 = \frac{(24 - 5) \cdot 5}{24 \cdot 1.2\text{MHz}} \geq 3.3\mu\text{H}$$

$$L2 = \frac{(5 - 1.2) \cdot 1.2}{5 \cdot 1.2\text{MHz}} \geq 0.76\mu\text{H}$$

アプリケーション情報

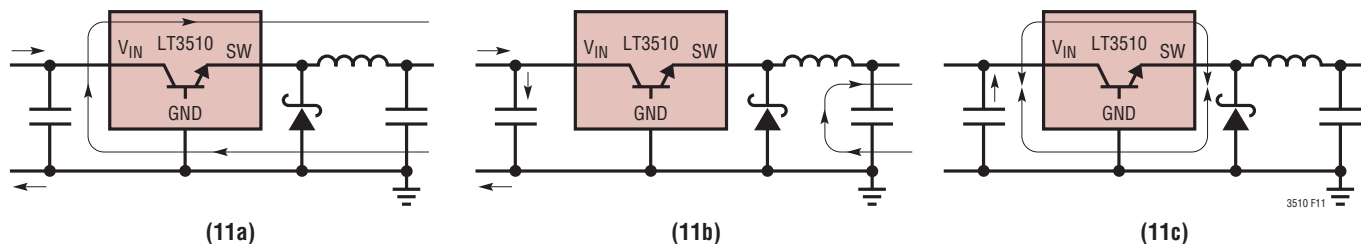


図11. スイッチがオンしているときの電流(11a)をスイッチがオフしているときの電流(11b)から差し引くと、高周波数のスイッチング電流(11c)の経路が判明する。このループを小さく保つ。SWとBSTのトレースの電圧もスイッチングされる。これらのトレースをできるだけ短くする。最後に、回路をローカル・グランド・プレーンを使って必ずシールドする

PCBのレイアウト

動作を最適化し、EMIを最小にするには、プリント回路基板(PCB)のレイアウト時に注意が必要です。降圧レギュレータ回路の di/dt の高い経路を図11に示します。

大きなスイッチング電流がパワー・スイッチ、キャッチ・ダイオードおよび入力コンデンサを流れることに注意してください。これらの部品が形成するループはできるだけ小さくします。これらの部品とインダクタおよび出力コンデンサは回路基板の同じ側に配置し、それらをその層で接続します。これらの部品の下には切れ目のないローカル・グランド・プレーンを配置し、このグランド・プレーンを1箇所ですべてシステム・グランドに(理想的

には出力コンデンサC2のグランド端子に)接続します。さらに、SWとBSTのトレースはできるだけ短くします。図12のDC964Aデモ用ボードのトップサイドのメタルは、適切な部品配置とトレース配線を示しています。

熱に関する検討事項

LT3510の温度を上げないため、PCBはヒートシンクも備えている必要があります。パッケージの底の露出したメタルはグランド・プレーンに半田付けします。このグランドはサーマルビアを使って下の他の銅層に接続します。これらの層はLT3510が発生する熱を放散します。追加のビアをキャッチ・ダイオードの近くに配置します。

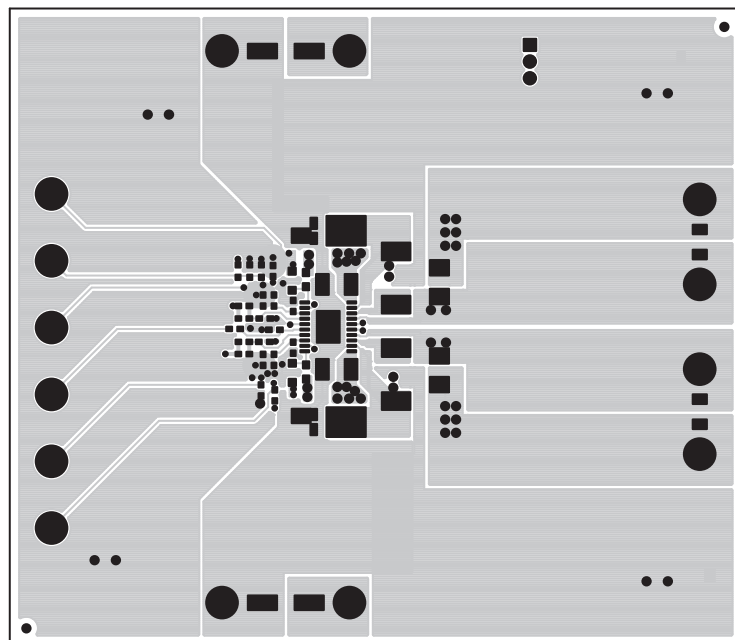


図12. トップサイドPCBレイアウト

アプリケーション情報

トップとボトム層に銅を追加し、この銅をビアを使って内部プレーンに接続すると熱抵抗をさらに下げることができます。これらのステップにより、ダイ(つまり接合部)から周囲への熱抵抗を $\theta_{JA} = 45^{\circ}\text{C/W}$ に減らすことができます。

キャッチ・ダイオード、ブースト・ダイオード、インダクタなど他のパワー部品で消費される電力が銅をさらに熱して、ICから見た周囲温度をさらに上昇させることがあります。LT1767のデータシートの「熱に関する検討事項」のセクションを参照してください。

単一の低リップル4A出力

LT3510は2つのスイッチング・レギュレータの出力を結合して1個の出力コンデンサを共有させれば単一の低リップル4A出力を発生することができます。2つのFBピンを結合し、さらに2つのV_Cピンを結合することにより、2つのチャンネルが負荷電流を分担します。この2フェーズの降圧レギュレータにはいくつかの利点があります。入力と出力のリップル電流が減少し、電圧リップルを下げるので、小型で安価なコンデンサを使用できます。2個のインダクタが必要ですが、それぞれは1フェーズ・レギュレータに必要なインダクタに比べて小さくなります。このことは回路の高さに対する制限が厳しい場合重要になります。

2相回路に関して特別考慮すべき点が1つあります。入力電圧と出力電圧の差が2.5Vより小さいと、昇圧回路は2つのチャンネルが適切に電流を分担するのを妨げることがあります。たとえば、チャンネル1が最初に起動すると、このチャンネルは負荷電流を供給することができますが、チャンネル2はその昇圧コンデンサが充電されるのに十分な電流をスイッチングしません。

この場合、チャンネル1は電流制限に達するまで負荷に供給し、出力電圧が低下し、チャンネル2が起動します。この問題に対する2つのソリューションが「標準的応用例」のセクションに示されています。

単一3.3V/4A出力のコンバータはどちらかのSWピンから昇圧電源を発生して両方のスイッチ・ピンに供給します。

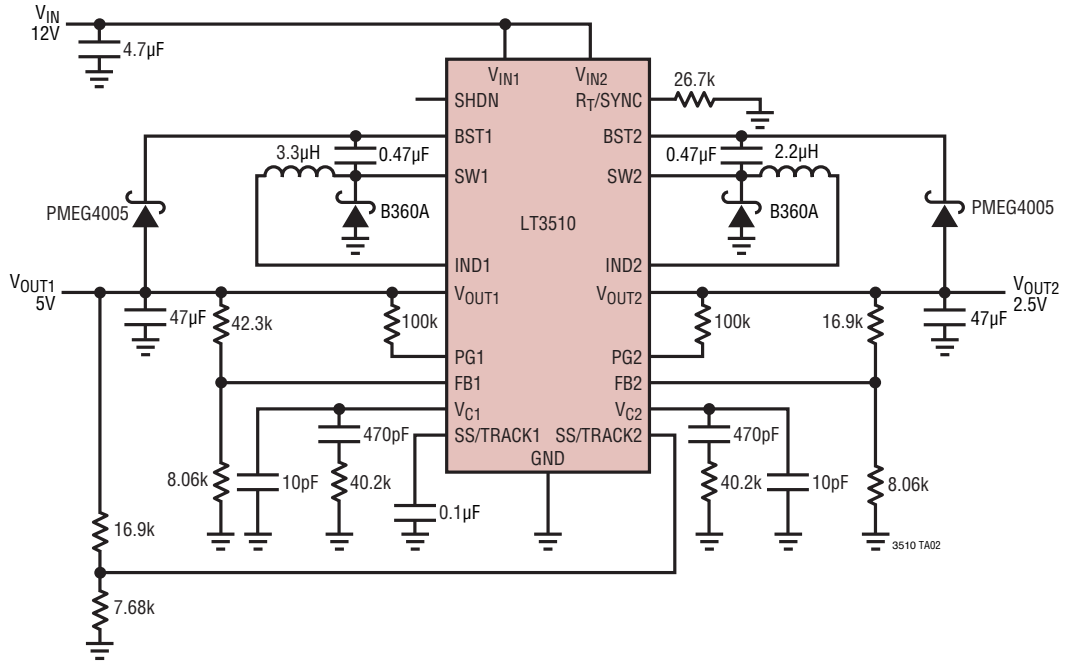
同期させた3.3V/8A出力のコンバータは、低電圧ロックアウトを使って、起動状態を防ぎます。

リニアテクノロジー社の他の出版物

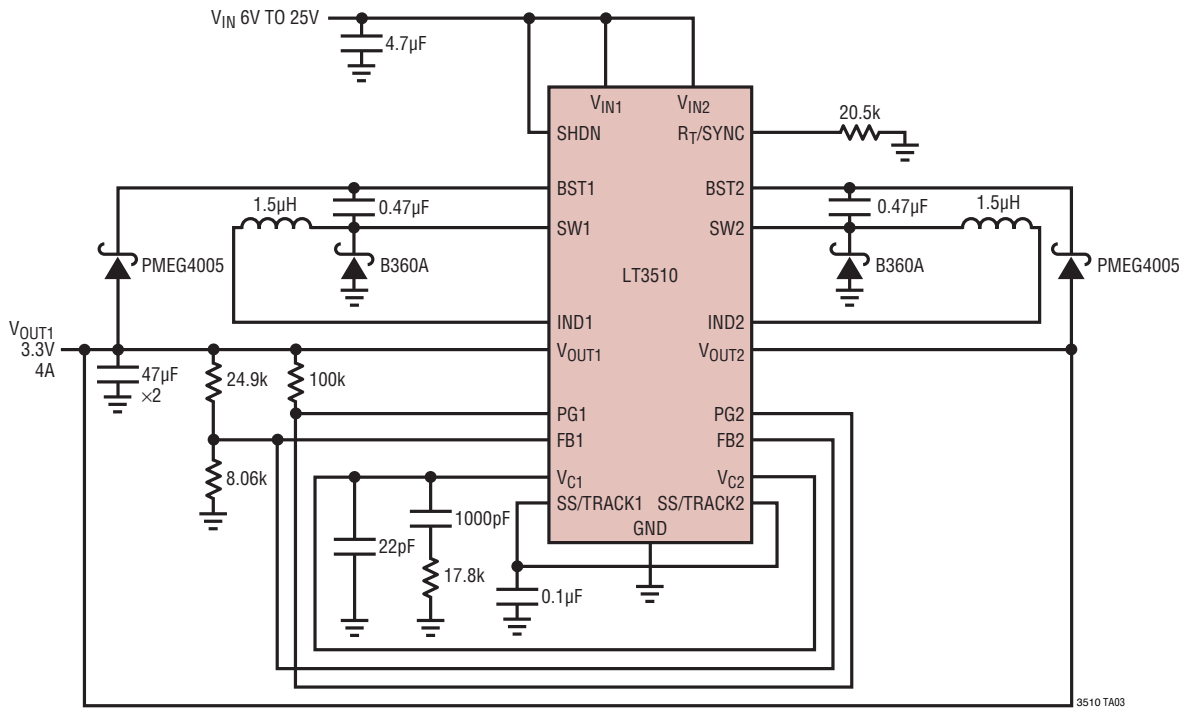
アプリケーションノートAN19、AN35およびAN44には降圧レギュレータと他のスイッチング・レギュレータの詳細な説明と設計情報が含まれています。LT1376のデータシートには出力リップル、ループ補償および安定性のテストに関するさらに広範な説明が与えられています。「デザインノートDN100」には降圧レギュレータを使ったデュアル出力電源(+と-)を生成する方法が示されています。

標準的応用例

アブソリュート・トラッキング付きの5Vと2.5V

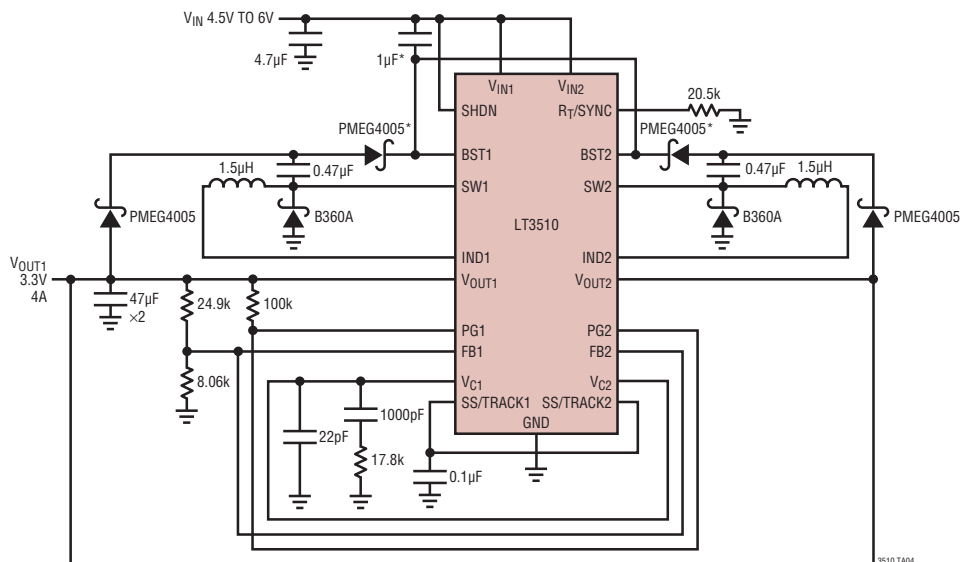


1.25MHz単一3.3V/4A低リップル出力



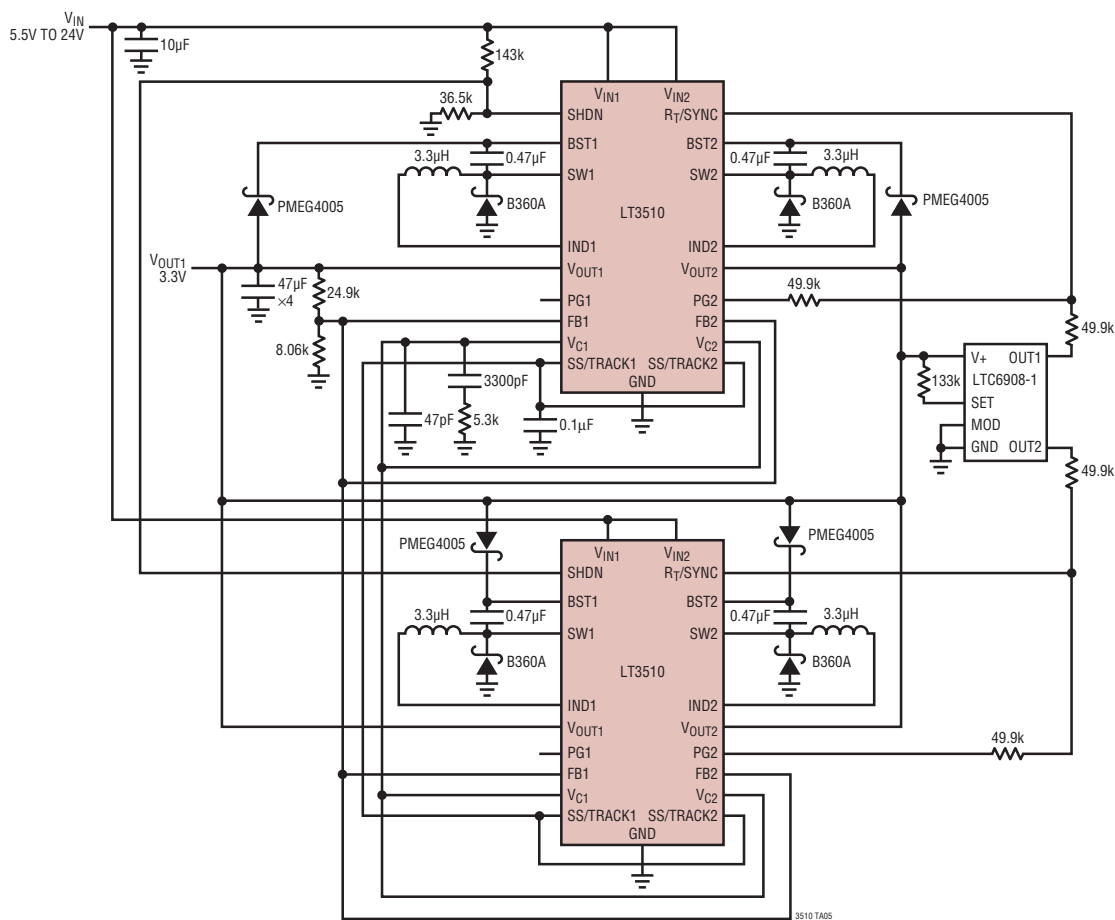
標準的応用例

1.25MHz単一3.3V/4A低リップル出力



*VIN < 6V時にブースト電圧を配分するために追加される部品。
これは2つのチャンネル間の負荷配分を確保するために必要である。

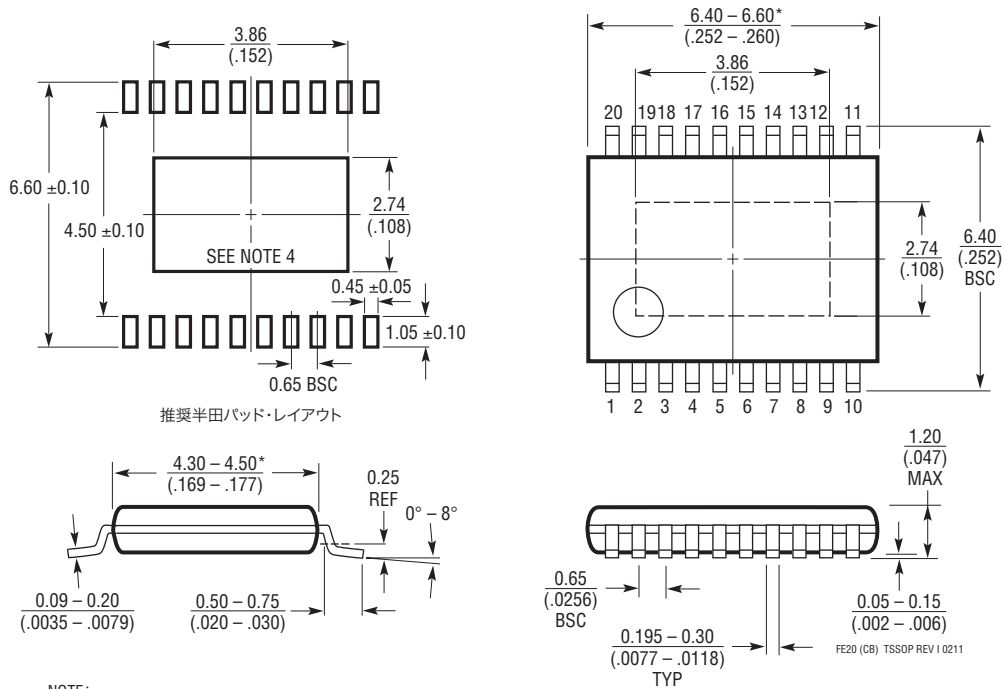
デュアルLT3510、同期した3.3V/8A出力、3MHzの実効スイッチング周波数



パッケージ

最新のパッケージ図面については、<http://www.linear-tech.co.jp/designtools/packaging/>をご覧ください。

FEパッケージ
20ピン・プラスチックTSSOP (4.4mm)
 (Reference LTC DWG # 05-08-1663 Rev I)
露出パッドのバリエーションCB



- NOTE:
- 標準寸法: ミリメートル
 - 寸法は $\frac{\text{ミリメートル}}{\text{(インチ)}}$
 - 図は実寸とは異なる
 - 露出パッド接着のための推奨最小PCBメタルサイズ
*寸法にはモールドのバリを含まない。
モールドのバリは各サイドで 0.150mm (0.006^*)を超えないこと

改訂履歴 (改訂履歴はRev E から開始)

REV	日付	説明	ページ番号
E	6/12	半田パッドを明確化	28

LT3510

関連製品

製品番号	説明	注釈
LT1766	60V、1.2A (I _{OUT})、200kHz高効率降圧DC/DCコンバータ	V _{IN} : 5.5V~60V、V _{OUT(MIN)} = 1.20V、I _Q = 2.5mA、I _{SD} = 25μA、16ピンTSSOPEパッケージ
LT1933	500mA (I _{OUT})、500kHz降圧スイッチング・レギュレータ、SOT-23	V _{IN} : 3.6V~36V、V _{OUT(MIN)} = 1.2V、I _Q = 1.6mA、I _{SD} < 1μA、ThinSOT™パッケージ
LT1936	36V、1.4A (I _{OUT})、500kHz高効率降圧DC/DCコンバータ	V _{IN} : 3.6V~36V、V _{OUT(MIN)} = 1.2V、I _Q = 1.9mA、I _{SD} < 1μA、8ピンMS8Eパッケージ
LT1940	デュアル25V、1.4A (I _{OUT})、1.1MHz高効率降圧DC/DCコンバータ	V _{IN} : 3.6V~25V、V _{OUT(MIN)} = 1.20V、I _Q = 3.8mA、I _{SD} < 30μA、16ピンTSSOPEパッケージ
LT1976/LT1977	60V、1.2A (I _{OUT})、200kHz/500kHz高効率降圧DC/DCコンバータ、Burst Mode [®] 動作付き	V _{IN} : 3.3V~60V、V _{OUT(MIN)} = 1.20V、I _Q = 100μA、I _{SD} < 1μA、16ピンTSSOPEパッケージ
LTC [®] 3407/LTC3407-2	デュアル600mA/800mA、1.5MHz/2.25MHz、同期整流式降圧DC/DCコンバータ	V _{IN} : 2.5V~5.5V、V _{OUT(MIN)} = 0.6V、I _Q = 40μA、I _{SD} < 1μA、3mm×3mm DFNおよび10ピンMSEパッケージ
LT3434/LT3435	60V、2.4A (I _{OUT})、200kHz/500kHz高効率降圧DC/DCコンバータ、Burst Mode動作付き	V _{IN} : 3.3V~60V、V _{OUT(MIN)} = 1.20V、I _Q = 100μA、I _{SD} < 1μA、16ピンTSSOPEパッケージ
LT3437	60V、400mA (I _{OUT})、マイクロパワー降圧DC/DCコンバータ、Burst Mode動作付き	V _{IN} : 3.3V~60V、V _{OUT(MIN)} = 1.25V、I _Q = 100μA、I _{SD} < 1μA、DFNパッケージ
LT3493	36V、1.4A (I _{OUT})、750kHz高効率降圧DC/DCコンバータ	V _{IN} : 3.6V~36V、V _{OUT(MIN)} = 0.8V、I _Q = 1.9mA、I _{SD} < 1μA、DFNパッケージ
LT3501	デュアル25V、2A (I _{OUT})、1.5MHz高効率降圧DC/DCコンバータ	V _{IN} : 3.3V~25V、V _{OUT(MIN)} = 0.8V、I _Q = 3.5mA、I _{SD} < 1μA、20ピンTSSOPEパッケージ
LT3505	36V、1.2A (I _{OUT})、3MHz高効率降圧DC/DCコンバータ	V _{IN} : 3.6V~36V、V _{OUT(MIN)} = 0.78V、I _Q = 2mA、I _{SD} < 2μA、3mm×3mm DFNおよび8ピンMSEパッケージ
LT3506/LT3506A	デュアル25V、1.6A (I _{OUT})、575kHz/1.1MHz高効率降圧DC/DCコンバータ	V _{IN} : 3.6V~25V、V _{OUT(MIN)} = 0.8V、I _Q = 3.8mA、I _{SD} < 30μA、4mm×5mm DFNパッケージ
LTC3548	デュアル400mA/800mA、2.25MHz同期整流式降圧DC/DCコンバータ	V _{IN} : 2.5V~5.5V、V _{OUT(MIN)} = 0.6V、I _Q = 40μA、I _{SD} < 1μA、3mm×3mm DFNおよび10ピンMSEパッケージ