

# 1.4MHz高効率 モノリシック同期整流式 降圧レギュレータ

## 特長

- 高効率：最大95%
- 非常に低い消費電流：動作時わずか10 $\mu$ A
- $V_{IN} = 3.3V$ での出力電流：600mA
- 入力電圧範囲：2.65V ~ 6V
- 1.4MHzの固定周波数動作
- 1MHzから1.7MHzまで同期可能
- 選択可能なバースト・モード™動作またはパルス・スキップ・モード
- ショットキ・ダイオードが不要
- 低損失動作：100% デューティ・サイクル
- 0.8Vリファレンスにより低出力電圧が可能
- シャットダウン・モード時の消費電流：1 $\mu$ A以下
- $\pm 2\%$ の出力電圧精度
- ラインおよび負荷過渡応答を改善する電流モード制御
- 過電流および高温保護
- 8ピンMSOPパッケージで供給

## アプリケーション

- セルラ電話
- ワイヤレスおよびDSLモデム
- 個人情報機器
- 携帯用計測器
- 分配型電源システム
- バッテリ駆動機器

## 概要

LTC®3404は、固定周波数の電流モード・アーキテクチャを採用した高効率モノリシック同期式降圧レギュレータです。動作時の電源電流はわずか10 $\mu$ Aで、シャットダウン時にはさらに1 $\mu$ A以下に低下します。LTC3404は入力電圧範囲が2.65V ~ 6Vなので、リチウムイオン電池1個のアプリケーションに最適です。100%デューティ・サイクルの低損失動作によって、携帯用システムでバッテリーの寿命を延ばすことができます。

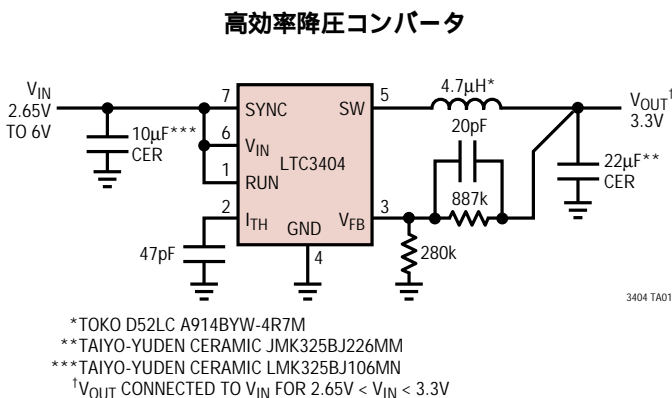
スイッチング周波数は、内部で1.4MHzに設定されるため、小型表面実装インダクタを使用できます。スイッチング・ノイズに敏感なアプリケーションに対しては、1MHzから1.7MHzの範囲で外部同期が可能です。バースト・モード動作は、同期中またはSYNC/MODEピンが“L”になっているときは禁止され、低周波リップルがオーディオ回路に干渉を与えるのを防止します。

内部同期スイッチによって効率が向上し、外付けショットキ・ダイオードを不要にします。低出力電圧は0.8Vの帰還基準電圧で容易に対応できます。LTC3404は省スペース8ピンMSOPパッケージで供給されます。

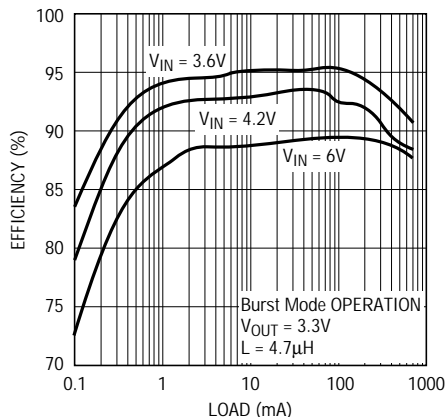
高入力電圧(絶対最大電圧11V)アプリケーションについては、LTC1877データシートを参照してください。

LT, LTC, LTはリニアテクノロジー社の登録商標です。  
Burst Modeはリニアテクノロジー社の商標です。

## 標準的応用例



効率と出力負荷電流



# LTC3404

## 絶対最大定格

(Note 1)

入力電源電圧 ( $V_{IN}$ )	- 0.3V ~ 7V
$I_{TH}$ 、PLL LPF電圧	- 0.3V ~ 2.7V
RUN、 $V_{FB}$ 電圧	- 0.3V ~ $V_{IN}$
SYNC/MODE電圧	- 0.3V ~ $V_{IN}$
SW電圧	- 0.3V ~ ( $V_{IN} + 0.3V$ )
PチャンネルMOSFETソース電流 (DC)	800mA
NチャンネルMOSFETシンク電流 (DC)	800mA
ピークSWシンク電流およびソース電流	1.5A
動作周囲温度範囲	
(Note 2)	- 40 ~ 85
接合部温度 (Note 3)	125
保存温度範囲	- 65 ~ 150
リード温度 (半田付け、10秒)	300

## パッケージ/発注情報

<p>TOP VIEW</p> <p>RUN 1 □  <math>I_{TH}</math> 2 □  <math>V_{FB}</math> 3 □          GND 4 □</p> <p>8 PLL LPF □          7 SYNC/MODE □          6 <math>V_{IN}</math> □          5 SW □</p> <p>MS8 PACKAGE          8-LEAD PLASTIC MSOP</p> <p><math>T_{JMAX} = 125^{\circ}C, \theta_{JA} = 150^{\circ}C/W</math></p>	ORDER PART NUMBER
	LTC3404EMS8
	MS8 PART MARKING
	LTKR

より広い動作温度範囲で仕様が規定されるデバイスについては、弊社にご相談ください。

## 電気的特性

● は全動作温度範囲の規格値を意味する。それ以外は  $T_A = 25$  °C の値。

注記がない限り、 $V_{IN} = 3.6V$ 。

SYMBOL	PARAMETER	CONDITIONS	MIN	TYP	MAX	UNITS	
$I_{VFB}$	Feedback Current	(Note 4)	●	4	30	nA	
$V_{FB}$	Regulated Output Voltage	(Note 4) $0^{\circ}C \leq T_A \leq 85^{\circ}C$	●	0.784	0.8	0.816	V
		(Note 4) $-40^{\circ}C \leq T_A \leq 85^{\circ}C$	●	0.74	0.8	0.84	V
$\Delta V_{OVL}$	Output Overvoltage Lockout	$\Delta V_{OVL} = V_{OVL} - V_{FB}$	●	20	50	110	mV
$\Delta V_{FB}$	Reference Voltage Line Regulation	$V_{IN} = 2.65V$ to 6V (Note 4)		0.05	0.2	%/V	
$V_{LOADREG}$	Output Voltage Load Regulation	Measured in Servo Loop; $V_{ITH} = 0.9V$ to 1.2V	●	0.1	0.5	%	
		Measured in Servo Loop; $V_{ITH} = 1.6V$ to 1.2V	●	-0.1	-0.5	%	
$V_{IN}$	Input Voltage Range		●	2.65	6	V	
$I_Q$	Input DC Bias Current Pulse Skipping Mode Burst Mode Operation Shutdown	(Note 5)					
		$2.65V < V_{IN} < 6V, V_{SYNC/MODE} = 0V, I_{OUT} = 0A$		400	700	$\mu A$	
		$V_{SYNC/MODE} = V_{IN}, I_{OUT} = 0A$		10	15	$\mu A$	
		$V_{RUN} = 0V, V_{IN} = 6V$		0	1	$\mu A$	
$f_{OSC}$	Oscillator Frequency	$V_{FB} = 0.8V$	●	1.25	1.4	1.65	MHz
		$V_{FB} = 0V$			200		kHz
$f_{SYNC}$	SYNC Capture Range			1.0	1.7	MHz	
$I_{PLL LPF}$	Phase Detector Output Current Sinking Capability Sourcing Capability	$f_{PLLIN} < f_{OSC}$	●	6	20	40	$\mu A$
		$f_{PLLIN} > f_{OSC}$	●	-6	-20	-40	$\mu A$
$R_{PFET}$	$R_{DS(ON)}$ of P-Channel MOSFET	$I_{SW} = 100mA$		0.5	0.7	$\Omega$	
$R_{NFET}$	$R_{DS(ON)}$ of N-Channel MOSFET	$I_{SW} = -100mA$		0.6	0.8	$\Omega$	

## 電気的特性

- は全動作温度範囲の規格値を意味する。それ以外は $T_A = 25$  での値。  
注記がない限り、 $V_{IN} = 3.6V$ 。

SYMBOL	PARAMETER	CONDITIONS	MIN	TYP	MAX	UNITS
$I_{PK}$	Peak Inductor Current	$V_{IN} = 3.3V, V_{FB} = 0.7V, \text{Duty Cycle} < 35\%$	0.8	1.0	1.25	A
$I_{LSW}$	SW Leakage	$V_{RUN} = 0V, V_{SW} = 0V \text{ or } 6V, V_{IN} = 6V$		$\pm 0.01$	$\pm 1$	$\mu A$
$V_{SYNC/MODE}$	SYNC/MODE Threshold	$V_{SYNC/MODE}$ Rising	● 0.3	1.0	1.5	V
$I_{SYNC/MODE}$	SYNC/MODE Leakage Current			$\pm 0.01$	$\pm 1$	$\mu A$
$V_{RUN}$	RUN Threshold	$V_{RUN}$ Rising	● 0.3	0.7	1.5	V
$I_{RUN}$	RUN Input Current			$\pm 0.01$	$\pm 1$	$\mu A$

Note 1: 絶対最大定格はそれを超えるとデバイスの寿命を損なう可能性がある値。

Note 2: LTC3404Eは0 ~ 70 °Cまで性能仕様に適合することが保証されている。-40 ~ 85 °Cの動作温度範囲の仕様は、設計、特性評価、および統計的プロセス・コントロールとの相関によって保証されている。

Note 3:  $T_J$ は、次式に基づき周囲温度 $T_A$ と消費電力 $P_D$ から計算される。

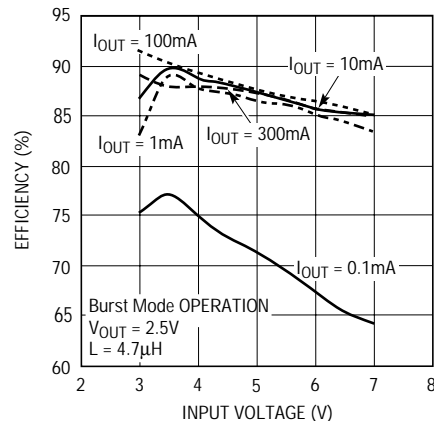
$$LTC3404EMS8: T_J = T_A + (P_D)(150 \text{ } ^\circ\text{C/W})$$

Note 4: LTC3404は $V_{FB}$ を誤差アンプの平衡点( $V_{ITH} = 1.2V$ )にサーボ制御する帰還ループでテストされている。

Note 5: スイッチング周波数で発生するゲート電荷により動作時消費電流は高くなる。

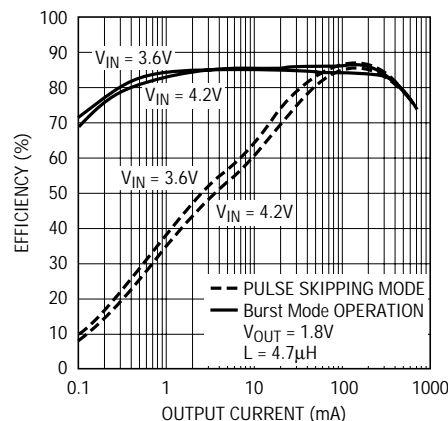
## 標準的性能特性

効率と入力電圧



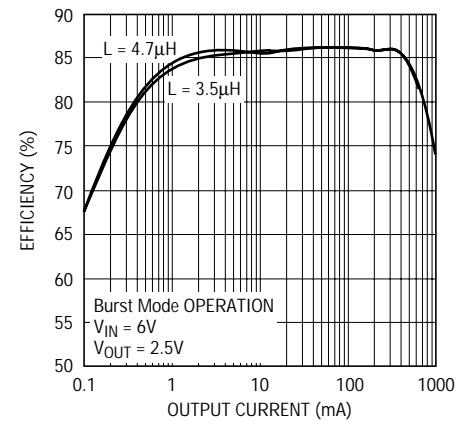
3404 G01

効率と出力電流



3404 G02

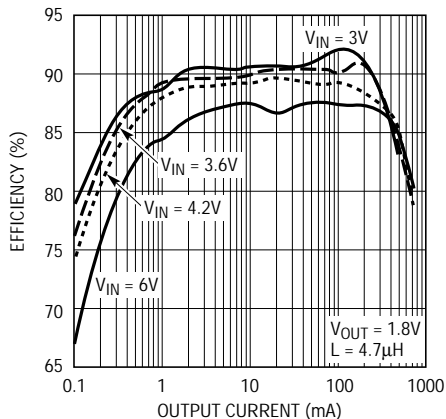
効率と出力電流



3404 G03

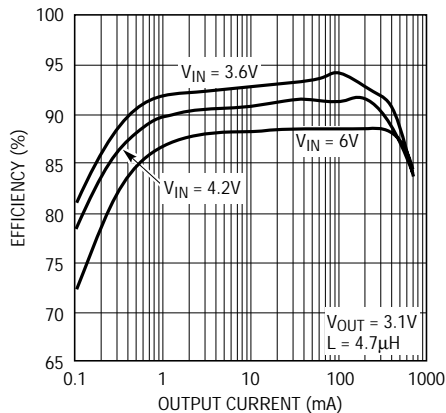
## 標準的性能特性

効率と出力電流



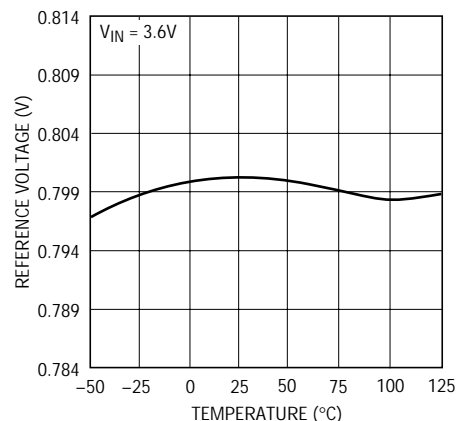
3404 G04

効率と出力電流



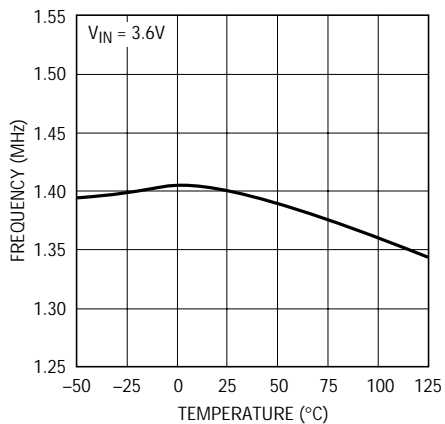
3404 G4a

リファレンス電圧と温度



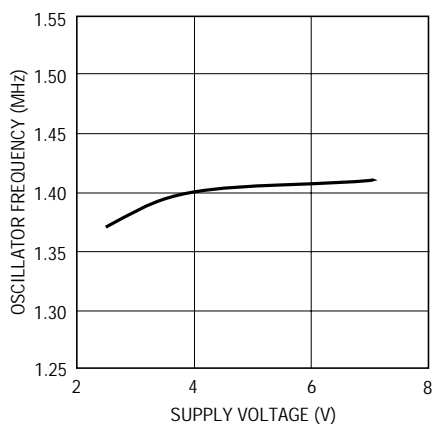
3404 G05

発振器周波数と温度



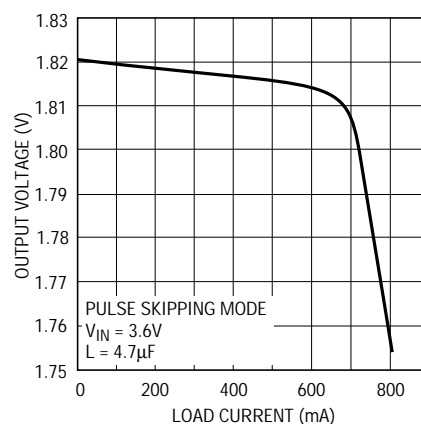
3404 G06

発振器周波数と電源電圧



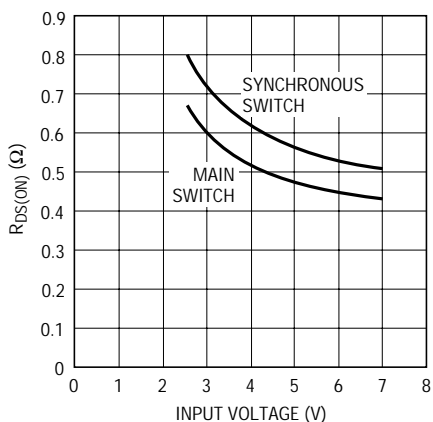
3404 G07

出力電圧と負荷電流



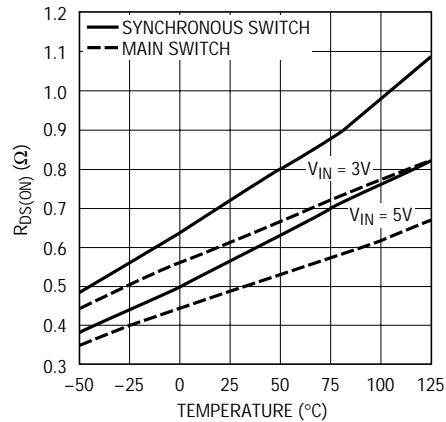
3404 G08

$R_{DS(ON)}$ と入力電圧



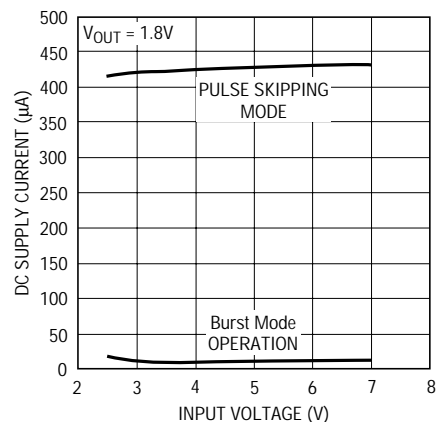
3404 G09

$R_{DS(ON)}$ と温度



3404 G10

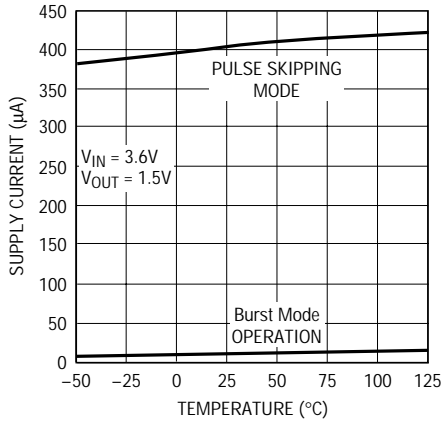
DC電源電流と入力電圧



3404 G11

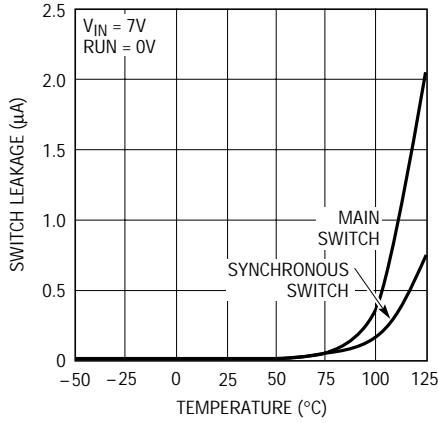
標準的性能特性

DC電源電流と温度



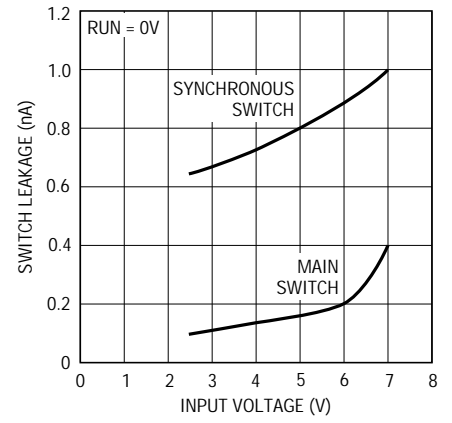
3404 G12

スイッチ・リーク電流と温度



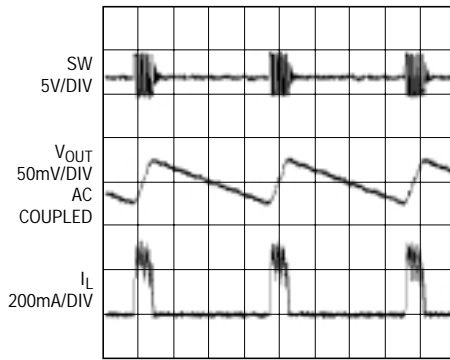
3404 G13

スイッチ・リーク電流と入力電圧



3404 G20

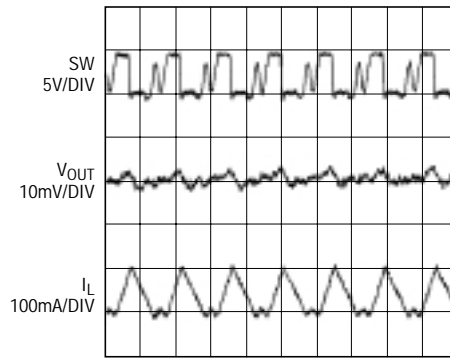
バースト・モード動作



$V_{IN} = 4.2V$   $C_{IN} = 10\mu F$   
 $V_{OUT} = 1.5V$   $C_{OUT} = 22\mu F$   
 $L = 4.7\mu H$   $I_{LOAD} = 30mA$

3404 G14

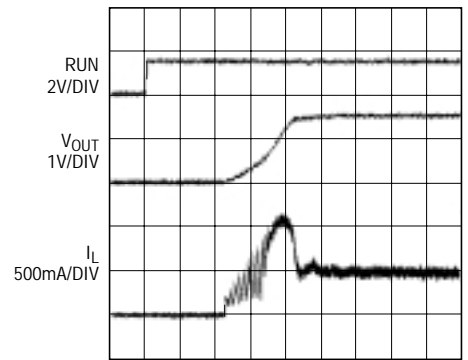
パルス・スキップ・モード動作



$V_{IN} = 4.2V$   $C_{IN} = 10\mu F$   
 $V_{OUT} = 1.5V$   $C_{OUT} = 22\mu F$   
 $L = 4.7\mu H$   $I_{LOAD} = 30mA$

3404 G15

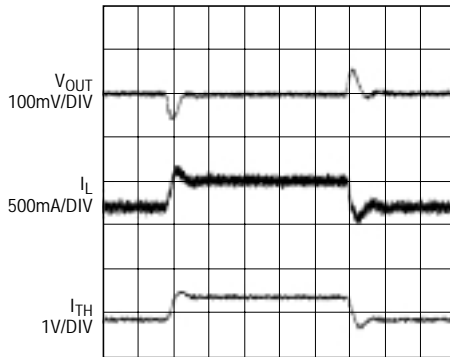
シャットダウンからの起動



$V_{IN} = 3.6V$   $C_{IN} = 10\mu F$   
 $V_{OUT} = 1.5V$   $C_{OUT} = 22\mu F$   
 $L = 4.7\mu H$   $I_{LOAD} = 500mA$

3404 G16

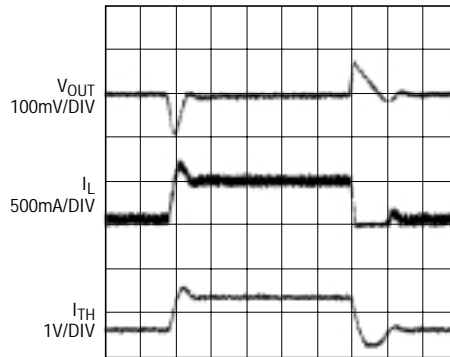
負荷ステップ応答



$V_{IN} = 3.6V$   $C_{IN} = 10\mu F$   
 $V_{OUT} = 1.5V$   $C_{OUT} = 22\mu F$   
 $L = 4.7\mu H$   $I_{LOAD} = 200mA TO 500mA$   
 PULSE SKIPPING MODE

3404 G17

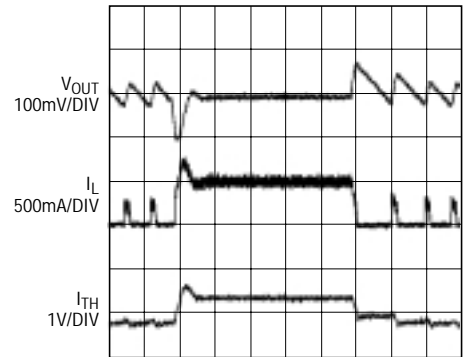
負荷ステップ応答



$V_{IN} = 3.6V$   $C_{IN} = 10\mu F$   
 $V_{OUT} = 1.5V$   $C_{OUT} = 22\mu F$   
 $L = 4.7\mu H$   $I_{LOAD} = 50mA TO 500mA$   
 PULSE SKIPPING MODE

3404 G18

負荷ステップ応答



$V_{IN} = 3.6V$   $C_{IN} = 10\mu F$   
 $V_{OUT} = 1.5V$   $C_{OUT} = 22\mu F$   
 $L = 4.7\mu H$   $I_{LOAD} = 50mA TO 500mA$   
 Burst Mode OPERATION

3404 G19

# LTC3404

## ピン機能

**RUN (ピン1):** 実行制御入力。このピンを0.4V以下にすると、LTC3404がシャットダウンします。シャットダウン時には、すべての機能がディスエーブルされ、流れる電源電流は $1\mu\text{A}$ 以下となります。このピンを1.2V以上にすると、LTC3404がイネーブルされます。RUNピンをフロート状態にしてはいけません。

**$I_{\text{TH}}$  (ピン2):** 誤差アンプの補償点。電流コンパレータのスレッシュホールドは、この制御電圧に応じて上昇します。このピンの公称電圧範囲は0.5V ~ 1.9Vです。

**$V_{\text{FB}}$  (ピン3):** 帰還ピン。出力へ接続された外部抵抗分割器から帰還電圧を受け取ります。

**GND (ピン4):** グランド・ピン。

**SW (ピン5):** インダクタへのスイッチ・ノード接続。このピンは内部のメインMOSFETスイッチおよび同期パ

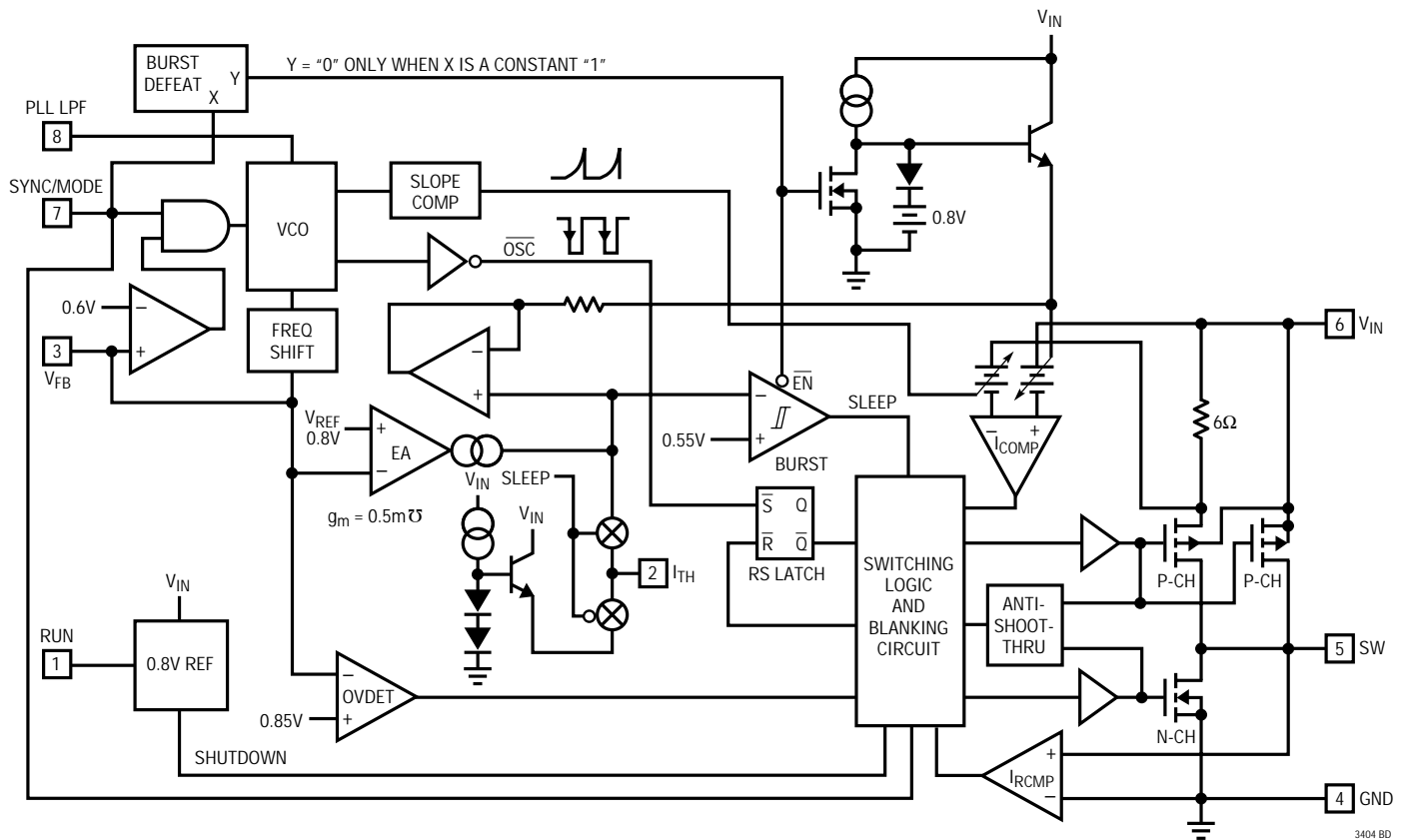
ワーMOSFETスイッチのドレインに接続されています。

**$V_{\text{IN}}$  (ピン6):** メイン電源ピン。近くでGND(ピン4)にデカップリングしなければなりません。

**SYNC/MODE (ピン7):** 外部クロックによる同期とモード選択入力。外部クロックに同期させるには、周波数が1MHz ~ 1.7MHzのクロックを印加します。バースト・モード動作を選択するには、このピンを $V_{\text{IN}}$ に接続します。このピンを接地すると、パルス・スキップ・モードが選択されます。このピンをフロート状態にしてはいけません。

**PLL LPF (ピン8):** 位相検出器の出力と発振器の制御入力。外部同期させる場合は、このピンからグランドに直列RCローパス・ネットワークを接続します。未使用時には、このピンはオープンにしておくことができます。

## 機能図





## 動作

### メイン制御ループ

LTC3404は、固定周波数の電流モード降圧アーキテクチャを使用しています。メイン・スイッチ (PチャンネルMOSFET) と同期スイッチ (NチャンネルMOSFET) の両方を内蔵しています。通常動作中は、発振器がRSラッチをセットすると、各サイクルごとに内部トップ・パワーMOSFETがターンオンし、電流コンパレータ $I_{COMP}$ がRSラッチをリセットするとターンオフします。 $I_{COMP}$ がRSラッチをリセットするピーク・インダクタ電流は、誤差アンプEAの出力である $I_{TH}$ ピンの電圧によって制御されます。ピン機能のセクションで説明したように、 $V_{FB}$ ピンにより、EAは外部抵抗分割器から出力帰還電圧を受け取ることができます。負荷電流が増加すると、0.8V内部リファレンスに対して $V_{FB}$ がわずかに減少し、それによって平均インダクタ電流が新しい負荷電流と等しくなるまで $I_{TH}$ 電圧が上昇します。トップMOSFETがオフのとき、電流反転コンパレータ $I_{RCMP}$ によって示されるようにインダクタ電流が逆流し始めるか、または次のクロック・サイクルが始まるまで、ボトムMOSFETはターンオンしています。

コンパレータOVDETは、フォールトが発生するとメイン・スイッチをターンオフし、フォールトがなくなるまでオフ状態に維持して、6.25%を超える過渡オーバershootからデバイスを保護します。

### バースト・モード動作

LTC3404では、負荷に応じて内部パワーMOSFETを間欠動作させるバースト・モード動作が可能です。バースト・モード動作をイネーブルするには、SYNC/MODEピンを $V_{IN}$ 、またはロジック“H” ( $V_{SYNC/MODE} > 1.5V$ ) に接続します。バースト・モード動作をディスエーブルし、PWMパルス・スキップ・モードをイネーブルするには、SYNC/MODEピンをGNDに接続します。このモードでは、効率は軽負荷時には低くなりますが、出力負荷が50mAを超えるとバースト・モード動作に匹敵するようになります。パルス・スキップ・モードの長所は、出力リップルが低く、オーディオ回路への干渉が少ないことです。

コンバータがバースト・モードで動作しているときは、 $I_{TH}$ ピンの電圧が低い値であっても、インダクタ電流のピークは約250mAに設定されます。インダクタの平均電流が負荷条件よりも大きいと、 $I_{TH}$ ピンの電圧は低下します。 $I_{TH}$ の電圧が約0.55V以下に低下すると、BURSTコン

パレータがトリップし、内部スリープ・ラインが“H”になり、両方のパワーMOSFETがターンオフします。次に、 $I_{TH}$ ピンはEAアンプの出力から切り離され、グラウンドよりダイオード1個分の電圧 (0.7V) だけ高くなります。

スリープ・モードでは、両方のパワーMOSFETがオフに保持され、内部回路のほとんどが部分的にターンオフされて、消費電流が10 $\mu$ Aに減少します。負荷電流はこのとき出力コンデンサだけから供給されています。出力電圧が低下すると、 $I_{TH}$ ピンは再びEAアンプの出力に接続され、トップMOSFETが再びターンオンし、このプロセスが繰り返されます。

### 短絡保護回路

出力がグラウンドに短絡すると、発振器の周波数は通常の1/7である約200kHzまで低下します。この周波数の低下により、インダクタ電流が減衰する時間を十分長くして暴走を防ぎます。 $V_{FB}$ が上昇して0.3Vを超すと、発振器の周波数は徐々に1.4MHz (または同期周波数) まで増加します。

### 周波数同期

LTC3404ではフェーズロック・ループ (PLL) を使用でき、内部発振器はSYNC/MODEピンに接続される外部ソースに同期することができます。また、PLL LPFピンの位相検出器の出力は1MHz ~ 1.7MHzに相当する0V ~ 2.4Vの範囲で動作します。ロックされると、PLLはトップMOSFETのターンオンを同期信号の立上りエッジに揃えます。

LTC3404が外部ソースでクロック駆動されるときには、バースト・モード動作はディスエーブルされ、LTC3404はPWMパルス・スキップ・モードで動作します。このモードでは、出力負荷が非常に低いと、電流コンパレータ $I_{COMP}$ が数サイクルにわたってトリップされたままになり、同じサイクル数だけメイン・スイッチがオフ状態を保持します。出力負荷をわずかに増加させると、定周波数PWM動作が再開できます。このモードは適度な低電流効率を与えながら、出力リップル、オーディオ・ノイズ、およびRF干渉を低減します。

帰還電圧 $V_{FB}$ が0.6V以下に低下すると、周波数同期が禁止されます。これにより、外部クロックが短絡保護のための周波数フォールドバックを妨害するのを防ぎます。

## 動作

### ドロップアウト動作

入力電源電圧が出力電圧の方向に低下すると、デューティ・サイクルは最大オン・タイムに向かって増加します。電源電圧がさらに低下すると、デューティ・サイクルが100%に達するまで、メイン・スイッチは1サイクルを超えてオン状態を保持します。このときの出力電圧は、(入力電圧)(内部PチャンネルMOSFETとインダクタ間の電圧降下)になります。

### 低電源動作

LTC3404は最小2.65Vの入力電源電圧で動作できるよう設計されていますが、このような低い電圧では最大許容出力電流が低下します。各種出力電圧に対し、最大出力電流の低下と入力電圧との関係を図1に示します。

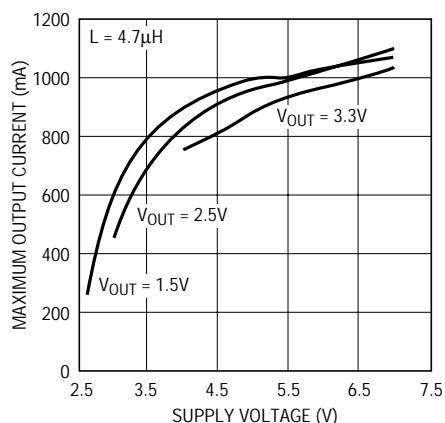


図1. 最大出力電流と入力電圧

忘れてはならないもう一つの重要な点は、電源電圧が低くなると、Pチャンネル・スイッチの $R_{DS(ON)}$ が増加することです。したがって、LTC3404を低い入力電圧および100%デューティ・サイクルで使用するときには、ユーザは消費電力を計算しなければなりません(アプリケーション情報セクションの「熱に関する検討事項」を参照)。

### スロープ補償とインダクタのピーク電流

スロープ補償は、高いデューティ・サイクルでの低調波発振を抑えることによって、定周波数アーキテクチャでの安定性を高めます。これは40%を超えるデューティ・サイクルにおいて内部でインダクタ電流信号に補償用のランプを与えることにより、実現されます。その結果、40%を超えるデューティ・サイクルで最大インダクタ・ピーク電流が減少します。これは、図2のインダクタ・ピーク電流の減少とデューティ・サイクルの関係のグラフに示されています。

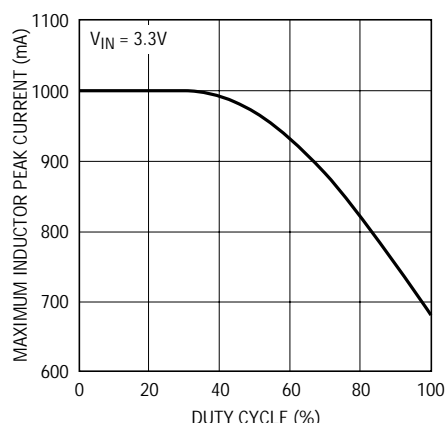


図2. 最大インダクタ・ピーク電流とデューティ・サイクル

## アプリケーション情報

基本的なLTC3404のアプリケーション回路を最初のページに示します。外付け部品の選択は負荷条件に基づいて行われ、まずLを選択し次に $C_{IN}$ と $C_{OUT}$ を選択します。

### インダクタ値の計算

インダクタの選択は、LTC3404の動作周波数によって決まります。内部の標準周波数は1.4MHzですが、1MHzから1.7MHzまで外部同期が可能です。

動作周波数とインダクタの選択は相関関係があるため、動作周波数が高ければより小型のインダクタおよびコンデンサ値を使用できます。ただし、動作周波数が高いほど、内部ゲート電荷による損失が増加するため、一般に効率が低下します。

インダクタの値はリップル電流に直接影響を与えます。リップル電流 $\Delta I_L$ は、インダクタンスまたは周波数が高いほど減少し、 $V_{IN}$ または $V_{OUT}$ が大きくなるほど増加します。



## アプリケーション情報

$$\Delta I_L = \frac{1}{(f)(L)} V_{OUT} \left( 1 - \frac{V_{OUT}}{V_{IN}} \right) \quad (1)$$

大きな $\Delta I_L$ の値が許容できれば、低インダクタンスを使用できますが、出力電圧リップルが高くなりコア損失も大きくなってしまいます。リップル電流を設定するための妥当な出発点は、 $\Delta I_L = 0.4(I_{MAX})$ です。

インダクタ値はバースト・モード動作にも影響を及ぼします。インダクタ電流のピークが約250mAに低下すると、低電流動作への移行が開始されます。インダクタ値を低くする( $\Delta I_L$ を高くする)と、低負荷電流時にこれが発生し、低電流動作時の上位の範囲の効率が低下する可能性があります。バースト・モード動作では、インダクタンス値が低いと、バースト周波数が高くなります。

### インダクタ・コアの選択

Lの値が分かったら、次にインダクタのタイプを選択しなければなりません。高効率コンバータは、一般に低コストの鉄粉コアで生じるコア損失では最適な性能が得られないため、より高価なフェライト、Molypermalloy、またはKool M $\mu$ ®コアを使用しなければなりません。一定のインダクタ値において、実際のコア損失はコア・サイズには無関係ですが、選択したインダクタンスに大きく依存します。インダクタンスが増加するとコア損失が低下します。残念ながら、インダクタンスを大きくするにはワイヤの巻数を増やす必要があるため銅損失が増加します。

フェライト設計ではコア損失がきわめて低く、高スイッチング周波数では好まれるため、設計目標を銅損失と飽和を防ぐことに集中することができます。フェライト・コアの材質は極度に飽和します。すなわち、最大設計ピーク電流を超えると、インダクタンスが急激に消滅します。その結果、インダクタのリップル電流が急増し、出力電圧リップルが増加します。コアは絶対に飽和させないでください。

Kool M $\mu$  (Magnetics, Inc.製)は、ソフトな飽和特性を備えたトロイドに最適な低損失コア材料です。Molypermalloyを使用すると、スイッチング周波数が高いとき(> 200kHz)に効率が若干高くなりますが、かなりコストが高くなります。トロイドは特に多層巻線が使用できるときに、空間効率が非常に高くなります。また、ボビン巻きのインダクタは一般に表面実装が容易です。Coiltronics、

Coilcraft、Dale、およびスミダ電機から表面実装インダクタの新製品を入手できます。

### C<sub>IN</sub>およびC<sub>OUT</sub>の選択

連続モードでは、トップMOSFETのソース電流はデューティ・サイクルが $V_{OUT}/V_{IN}$ の方形波になります。大きな過渡電圧を防止するには、最大RMS電流に対応できる低ESR入力コンデンサを使用する必要があります。最大RMSコンデンサ電流は次式で得られます。

$$C_{IN} \text{の所要 } I_{RMS} \equiv I_{OMAX} \frac{[V_{OUT}(V_{IN} - V_{OUT})]^{1/2}}{V_{IN}}$$

この式では $V_{IN} = 2V_{OUT}$ で最大値をとり、 $I_{RMS} = I_{OUT}/2$ となります。大きく変化させてもそれほど状況が改善されないため、一般にはこの単純なワーストケース条件が設計に使用されます。多くの場合、コンデンサ製造業者のリップル電流定格は、2000時間の寿命時間に基づいて規定されています。このため、コンデンサをさらにデレーティングする、つまり要求条件よりも高い温度定格のコンデンサを選択するようにしてください。設計でのサイズまたは高さの条件に適合させるため、何個かのコンデンサを並列にすることもできます。疑問点については、必ずメーカーに問い合わせてください。

C<sub>OUT</sub>は要求される等価直列抵抗(ESR)に基づいて選択します。一般に、ESR要求条件が満たされると、その容量はフィルタリングに対し十分です。出力リップル $\Delta V_{OUT}$ は次式から求められます：

$$\Delta V_{OUT} \equiv \Delta I_L \left( ESR + \frac{1}{8fC_{OUT}} \right)$$

ここで、f = 動作周波数、C<sub>OUT</sub> = 出力容量、 $\Delta I_L$  = インダクタのリップル電流です。 $\Delta I_L$ は入力電圧に応じて増加するため、出力リップルは入力電圧が最大のときに最も高くなります。LTC3404では、適切に動作させるための一般則は以下のようになります：

$$C_{OUT} \text{の所要 } ESR < 0.25$$

小さな出力容量を使用する選択をすると、周波数に依存する項によって出力リップル電圧が上昇しますが、ESRが非常に低いコンデンサを使用してリップル電圧を低く維持すれば補償できます。I<sub>TH</sub>ピンの補償部品は、選択

Kool M $\mu$ はMagnetics社の登録商標です。

## アプリケーション情報

した出力コンデンサに関係なく、安定した高性能過渡応答を提供するよう最適化できます。

ESRはコンデンサの物理的な大きさに直接関係します。高性能コンデンサは、太陽誘電、AVX、Kemet、Sprague、および三洋電機などのメーカーから入手できます。三洋電機が供給するPOSCAP固体電解チップ・コンデンサはESR/サイズ比が低いので、出力バルク・コンデンサとして最適です。C<sub>OUT</sub>のESR条件を満足すれば、一般に実効電流定格はI<sub>RIPPLE(P-P)</sub>条件をはるかに上回ります。

タンタル・コンデンサを使用する場合、スイッチング電源に使用するためのサージ試験が実施されていることが重要です。ケース高さが2mmから4mmの表面実装タンタル・コンデンサのAVX TPSシリーズが最適です。他のコンデンサ・タイプとしては、KEMET T510およびT495シリーズ、Sprague 593Dおよび595Dシリーズがあります。他の特長については、メーカーにお問い合わせください。

### 出力電圧のプログラミング

出力電圧は次式にしたがって抵抗分割器によって設定されます。

$$V_{OUT} = 0.8V \left( 1 + \frac{R2}{R1} \right) \quad (2)$$

図3に示すように、外部抵抗分割器が出力に接続されているため、電圧のリモート・センスが可能となります。

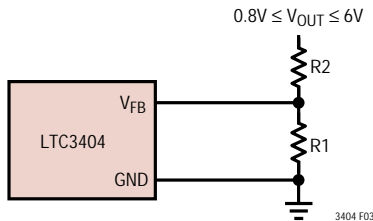


図3. LTC3404の出力電圧の設定

### フェーズロック・ループと周波数同期

LTC3404は電圧制御発振器と位相検出器を内蔵しており、これらはフェーズロック・ループを構成しています。これによって、トップMOSFETのターンオンを外部周波数ソースの立上りエッジにロックさせることができます。電圧制御発振器の周波数範囲は1MHz~1.7MHzです。使用する位相検出器は、外部発振器と内部発振器の

間の位相シフトを0度にするエッジセンシティブ・デジタルタイプです。このタイプの位相検出器は、V<sub>CO</sub>中心周波数の高調波に近い入力周波数にはロックアップしません。PLLのホールドイン範囲Δf<sub>H</sub>は、キャプチャ範囲Δf<sub>C</sub>と等しくなります(Δf<sub>H</sub> = Δf<sub>C</sub> = 300kHzおよび - 400kHz)。

位相検出器の出力は、PLL LPFピンの外部フィルタ・ネットワークを充・放電する一対(つい)のコンプリメンタリな電流源です。PLL LPFピンの電圧と動作周波数の関係を図4に示します。また、図5に簡略ブロック図を示します。

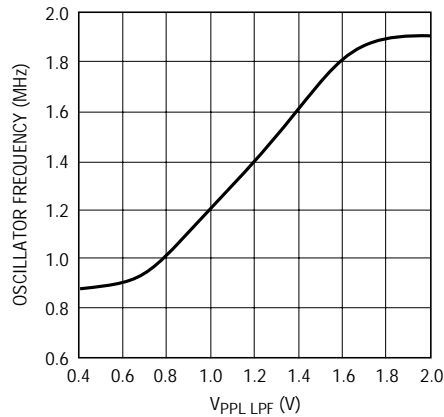


図4. PLL LPFピンの発振周波数と電圧の関係

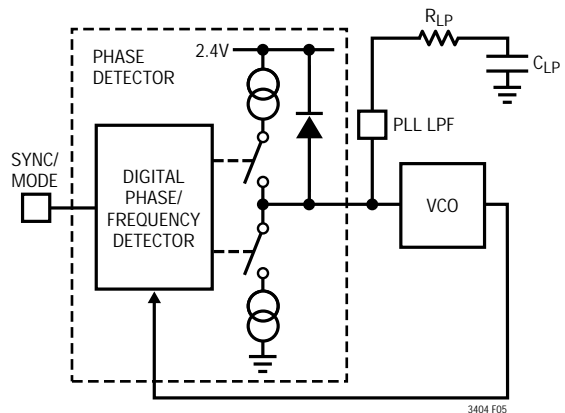


図5. フェーズロック・ループのブロック図

外部周波数(V<sub>SYNC/MODE</sub>)が1.4MHzの中心周波数より高いときは、継続的に電流がソースされ、PLL LPFピンをプルアップします。外部周波数が1.4MHzより低いときは、継続的に電流がシンクされ、PLL LPFピンをプルダウンします。外部周波数と内部周波数が同じでも、位相

## アプリケーション情報

差がある場合は、電流源が位相差に相当する時間の長さだけターンオンします。したがって、PLL LPFピンの電圧は、外部発振器と内部発振器の位相および周波数が同じになるまで調整されます。この安定動作点では、位相コンパレータ出力がハイ・インピーダンスとなり、フィルタ・コンデンサ $C_{LP}$ がその電圧を保持します。

ループ・フィルタ部品 $C_{LP}$ と $R_{LP}$ は、位相検出器からの電流パルスを平滑して、電圧制御発振器に安定した入力を提供します。フィルタ部品 $C_{LP}$ と $R_{LP}$ は、ループがどれくらい速くロックするかを決定します。一般に、 $R_{LP} = 10k$ 、 $C_{LP} = 2200pF \sim 0.01\mu F$ です。外部クロックに同期しない場合、VCOへの内部接続が切り離されます。これにより、 $V_{PLL\ LPF}$ ピンの直流電圧による内部発振器周波数の設定が不可能になります。

### 効率の検討

スイッチング・レギュレータの効率は、出力電力÷入力電力×100%で表されます。個々の損失を解析して、効率を制限する要素がどれであり、また何が変化すれば最も効率が改善されるかを判断できる場合がよくあります。効率は次式で表すことができます。

$$\text{効率} = 100\% - (L1 + L2 + L3 + \dots)$$

ただし、L1、L2などは入力電力に対するパーセンテージで表される個々の損失です。

回路で電力を消費する部品ではすべて損失が発生しますが、LTC3404回路での損失の大半は、一般に $V_{IN}$ 消費電流と $I^2R$ 損失の2つの要因によるものです。 $V_{IN}$ 消費電流の損失は負荷電流が非常に低いときの効率を支配し、 $I^2R$ 損失は中負荷電流から高負荷電流での効率を支配します。標準的効率プロットにおいて、非常に低い負荷電流での効率曲線は、実際の電力損失が図6に示すとおり重大でないため、誤解を招くおそれがあります。

1.  $V_{IN}$ 消費電流は2つの要素、つまり「電気的特性」で示したDCバイアス電流と、内部メイン・スイッチおよび同期スイッチのゲート電荷電流で構成されます。ゲート電荷電流は、内部パワー・MOSFETスイッチのゲート容量を切り替えるときに流れます。ゲートが

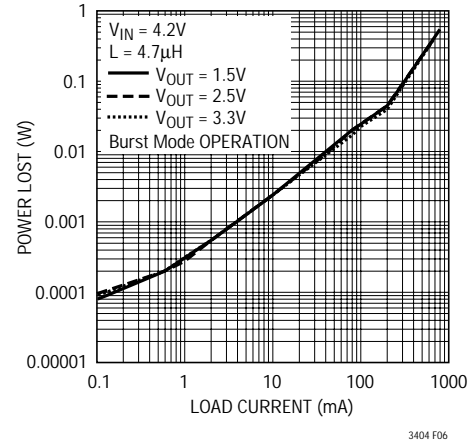


図6. 電力損失と負荷電流

“H”から“L”、そして再び“H”に切り替わるたびに、微小電荷 $dQ$ が $V_{IN}$ からグラウンドに移動します。したがって、 $dQ/dt$ が $V_{IN}$ から流出する電流であり、一般にDCバイアス電流より大きくなります。連続モードでは、 $I_{GATECHG} = f(Q_T + Q_B)$ です。ただし、 $Q_T$ と $Q_B$ は内部のトップおよびボトム・スイッチのゲート電荷です。直流バイアスとゲート充電損失は $V_{IN}$ に比例するため、その影響は電源電圧が高い場合ほど顕著です。

2.  $I^2R$ 損失は、内部スイッチ $R_{SW}$ と外部インダクタ $R_L$ の抵抗から計算されます。連続モードでは、インダクタ $L$ を流れる平均出力電流は、メイン・スイッチと同期スイッチとの間で「チョップ」されます。したがって、SWピンに対する直列抵抗は、次のようにトップMOSFETおよびボトムMOSFETの各 $R_{DS(ON)}$ とデューティ・サイクル(DC)との関数になります：

$$R_{SW} = (R_{DS(ON)TOP}) (DC) + (R_{DS(ON)BOT}) (1 - DC)$$

トップMOSFETとボトムMOSFETの $R_{DS(ON)}$ は、標準的性能特性曲線から得ることができます。したがって、 $I^2R$ 損失は、 $R_L$ に $R_{SW}$ を加えて平均出力電流の2乗を掛けるだけで得ることができます。

$C_{IN}$ や $C_{OUT}$ のESR消費損失やインダクタのコア損失などその他の損失は全付加損失の2%以下に過ぎません。

## アプリケーション情報

### 熱に関する検討事項

大部分のアプリケーションでは、LTC3404は効率が高いため大量の熱は放散しません。ただし、LTC3404が高い周囲温度で電源電圧が低く、デューティ・サイクルが高い状態(たとえば、ドロップアウト時)で動作するようなアプリケーションでは、放散する熱によりデバイスの最大接合部温度を超えてしまうおそれがあります。接合部温度が約175℃に達すると、両方のパワー・スイッチがターンオフされ、SWノードはハイ・インピーダンスになります。

ユーザは、LTC3404が最大接合部温度を超えないようにするため、熱解析を行う必要があります。熱解析の目標は、電力消費によってデバイスの最大接合部温度を超えるかどうかを確認することです。温度上昇は次式のとおりです：

$$T_R = (P_D) (\theta_{JA})$$

$P_D$ はレギュレータが消費する電力、 $\theta_{JA}$ はダイの接合部から周囲温度までの熱抵抗です。

接合部温度( $T_J$ )は、次式のとおりです：

$$T_J = T_A + T_R$$

$T_A$ は周囲温度です。

例として、LTC3404が入力電圧3V、負荷電流500mA、周囲温度70℃でドロップアウト状態にあると仮定しましょう。スイッチ抵抗の標準特性グラフから、70℃でのPチャンネル・スイッチの $R_{DS(ON)}$ は約0.7Ωです。したがっ

て、デバイスが消費する電力は次のとおりです：

$$P_D = I_{LOAD}^2 \cdot R_{DS(ON)} = 0.175W$$

MSOPパッケージの場合、 $\theta_{JA}$ は150℃/Wです。したがって、レギュレータの接合部温度は、次のとおりです：

$$T_J = 70 + (0.175) (150) = 96$$

これは125℃の最大接合部温度より低い値です。

電源電圧がさらに高くなると、スイッチ抵抗( $R_{DS(ON)}$ )が低くなるため、接合部温度が低くなることに注意してください。

### 過渡応答のチェック

レギュレータのループ応答は、負荷過渡応答を観察すればチェックできます。スイッチング・レギュレータは、負荷電流のステップに反応するのに数サイクルを要します。負荷ステップが発生すると、 $V_{OUT}$ は( $\Delta I_{LOAD} \cdot ESR$ )だけシフトされます。ESRは $C_{OUT}$ の等価直列抵抗です。 $\Delta I_{LOAD}$ は、帰還誤差信号を生成する $C_{OUT}$ の充放電も開始します。次にレギュレータ・ループの作動により $V_{OUT}$ を安定状態値に復帰させます。この回復期間に、安定性の問題となるオーバーシュートやリングングが発生していないか $V_{OUT}$ でモニタすることができます。ほとんどのアプリケーションでは、内部補償だけで十分な補償を行うことができます。しかし、さらに補償が必要な場合は、図7のように $R_C$ 、 $C_{C1}$ を使って $I_{TH}$ ピンにより外部補償を行うことができます。(一般に、ノイズ・デカップリング用の47pFコンデンサ $C_{C2}$ が必要です。)

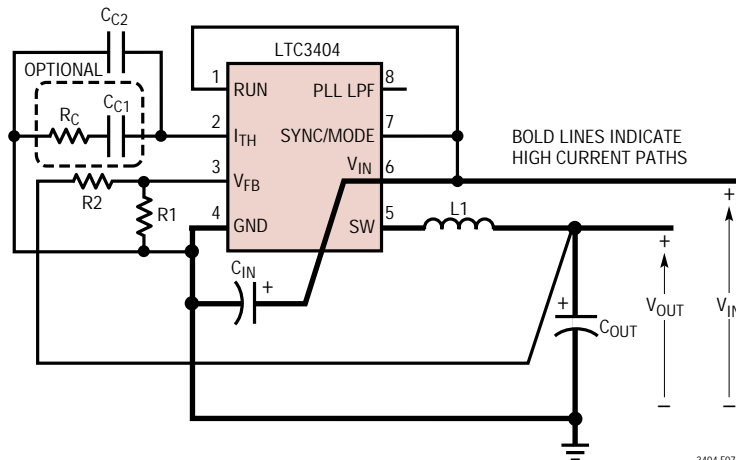


図7. LTC3404レイアウト図



## アプリケーション情報

次に、大容量(1 $\mu$ F以上)電源バイパス・コンデンサをもつ負荷をスイッチイン(接続)すると、さらに大きな過渡が発生します。放電したバイパス・コンデンサが実質的にC<sub>OUT</sub>と並列になるため、V<sub>OUT</sub>の電圧は急速に低下します。負荷スイッチ抵抗が小さく素早くドライブされた場合、どのレギュレータも十分な電流を流すことができず、この問題が生じます。唯一の解決法は、スイッチ・ドライブの立上り時間を制限して、負荷の立上り時間を約(25 $\cdot$ C<sub>LOAD</sub>)に制限することです。したがって、3.3Vに充電する10 $\mu$ Fコンデンサでは250 $\mu$ sの立上り時間が必要となり、充電電流は約130mAに制限されます。

### PCボード・レイアウト・チェックリスト

PCボードをレイアウトするときには、LTC3404の正しい動作を確保するために以下のチェックリストを使用してください。これらの項目は図7のレイアウト図にもイラストで示してあります。レイアウトで以下の項目をチェックしてください。

1. 信号グランドとパワー・グランドが分かれているか？ LTC3404の信号グランドは、抵抗分割器、オプションの補償ネットワーク(R<sub>C</sub>とC<sub>C1</sub>) およびC<sub>C2</sub>で構成されます。パワー・グランドは、C<sub>IN</sub>の(-)プレート、C<sub>OUT</sub>の(-)プレート、およびLTC3404のピン4で構成されます。パワー・グランドのトレースは、短くし幅を広くして直線になるようにしてください。信号グランドとパワー・グランドは、星状グランドの共通ノードに集まるような構成にしなければなりません。
2. V<sub>FB</sub>ピンは帰還抵抗に直結されているか？ 抵抗分割器R1/R2をC<sub>OUT</sub>の(+)プレートと信号グランドの間に接続しなければなりません。
3. C<sub>IN</sub>の(+)プレートができる限りV<sub>IN</sub>の近くに接続されているか？ このコンデンサは内部パワーMOSFETにAC電流を供給します。
4. スイッチング・ノードSWを敏感な小信号ノードから離してください。

### 設計例

設計例として、LTC3404をリチウムイオン・バッテリー1個で駆動するセルラ電話アプリケーションに使用するものとします。入力電圧は最大4.2Vから約2.7Vまでの範囲で動作します。負荷電流条件は最大0.3Aですが、ほとんどの時間はスタンバイ・モードになっており、2mAしか必要としません。低負荷電流時と高負荷電流時の両方の効率が重要です。出力電圧は2.5Vです。この情報から、式(1)を使ってLを計算することができます。

$$L = \frac{1}{f(\Delta I_L)} V_{OUT} \left( 1 - \frac{V_{OUT}}{V_{IN}} \right) \quad (3)$$

式(3)にV<sub>OUT</sub> = 2.5V、V<sub>IN</sub> = 4.2V、 $\Delta I_L$  = 120mA、f = 1.4MHzを代入すると次のようになります：

$$L = \frac{2.5V}{1.4MHz(120mA)} \left( 1 - \frac{2.5V}{4.2V} \right) = 6\mu H$$

このアプリケーションでは、6.2 $\mu$ Hのインダクタで十分です。最高の効率を得るには、1Aのインダクタと0.25以下の抵抗を直列に接続します。

C<sub>IN</sub>のRMS電流定格は全動作温度で最低0.15A必要であり、C<sub>OUT</sub>のESRは0.25を超えてはなりません。ほとんどのアプリケーションでは、これらのコンデンサの要求条件は大体似ています。

帰還抵抗のR1には412kを使用します。R2は式(2)から次のように計算できます。

$$R2 = \left( \frac{V_{OUT}}{0.8} - 1 \right) R1 = 875.5k; \text{ use } 887k$$

図8に完全な回路とその効率曲線を示します。

## アプリケーション情報

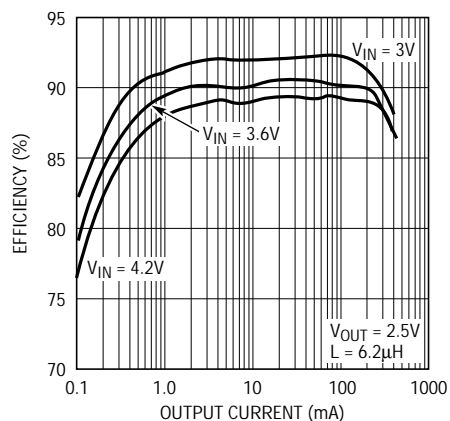
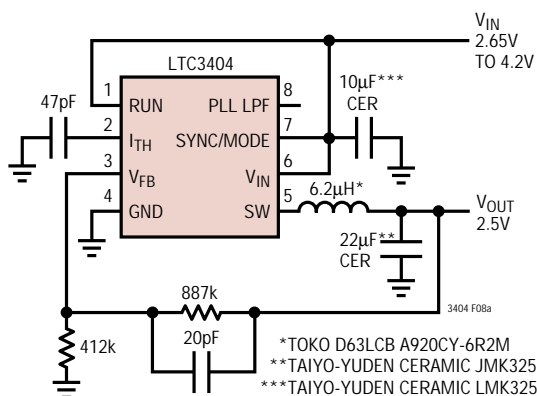
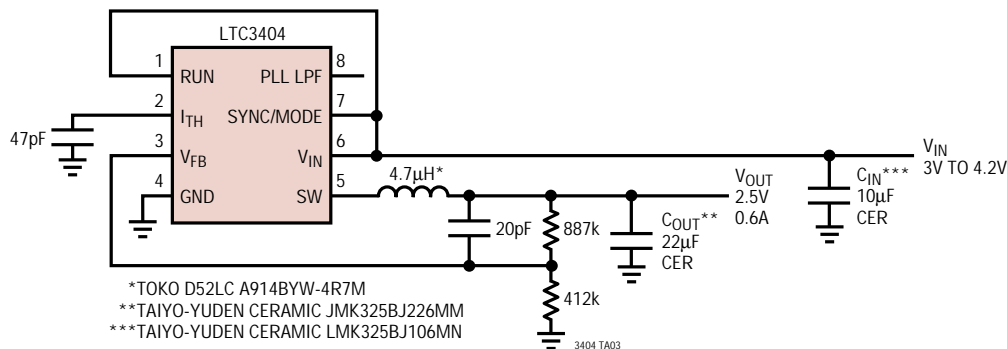


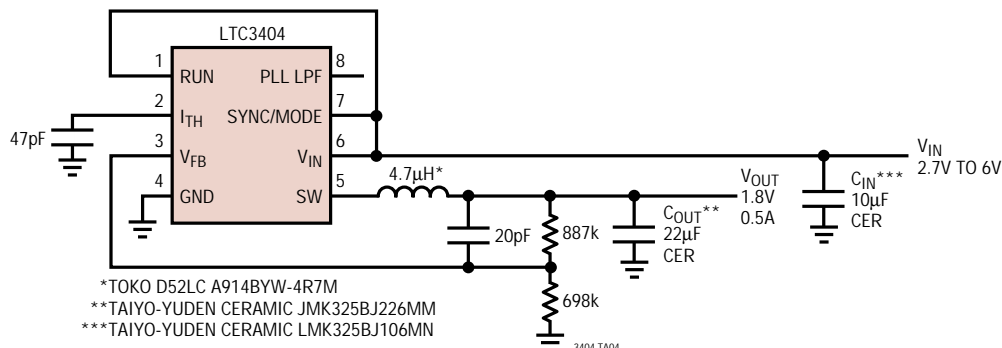
図8. 設計例の、リチウムイオン・バッテリー1個を使った2.5V/0.3Aのレギュレータ

## 標準的応用例

すべてセラミック・コンデンサを使用した、  
1セルのリチウムイオン・バッテリーから2.5V/0.6Aのレギュレータ

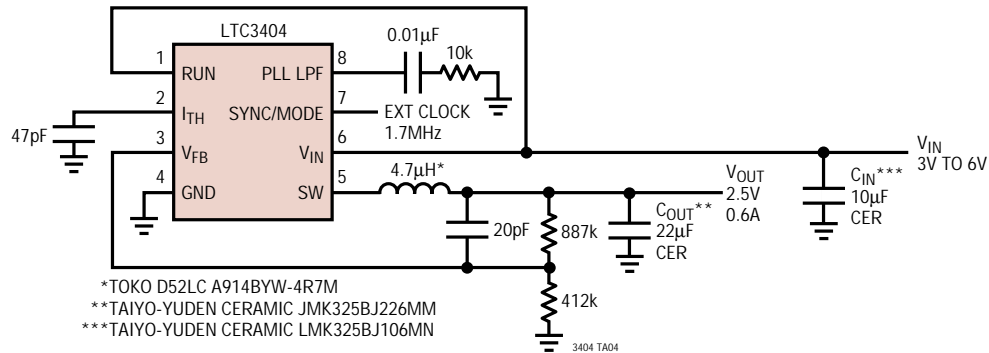


すべてセラミック・コンデンサを使用した、  
3セルまたは4セルのNiCd/NiMHバッテリーから1.8V/0.5Aのレギュレータ

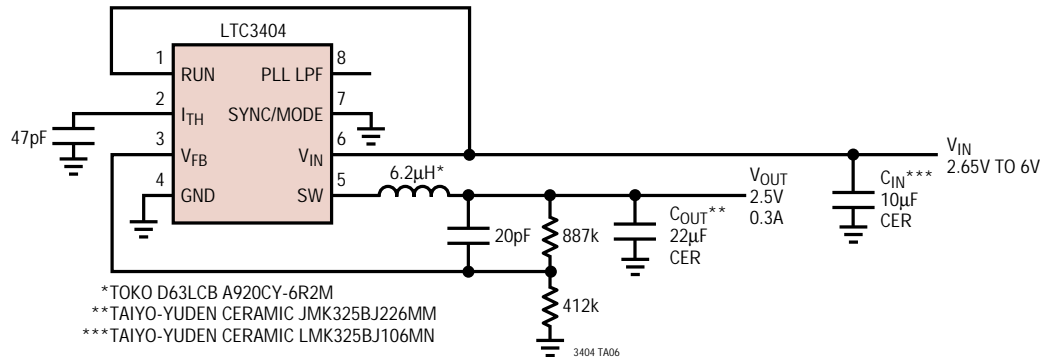
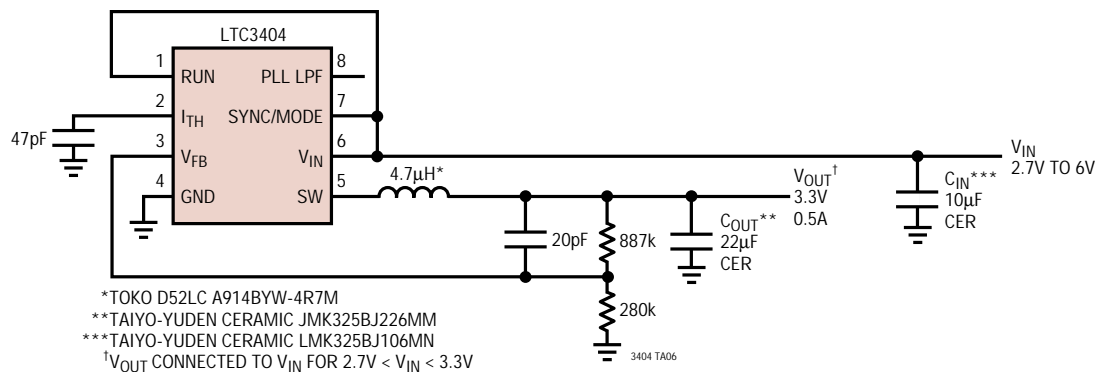




## 標準的応用例

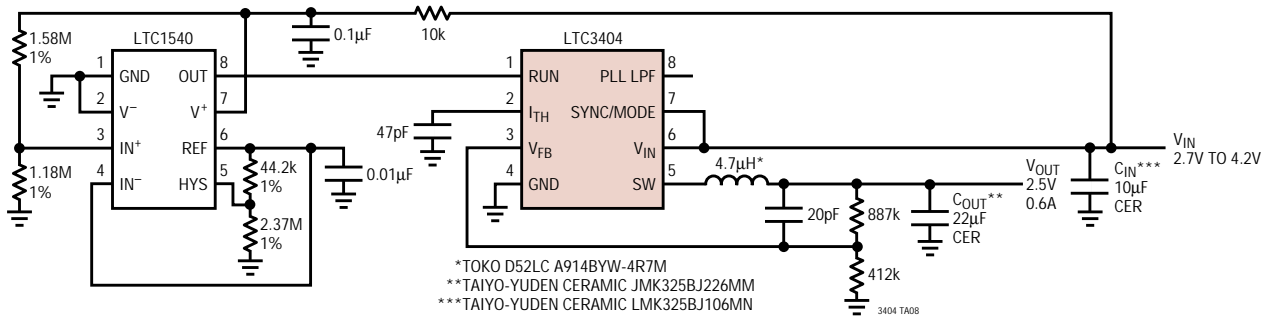
すべてセラミック・コンデンサを使用した  
外部同期式2.5V/0.6Aレギュレータ

## 低ノイズ2.5V/0.3Aレギュレータ

すべてセラミック・コンデンサを使用した、  
3セルまたは4セルのNiCd/NiMHバッテリーから3.3V/0.5Aのレギュレータ

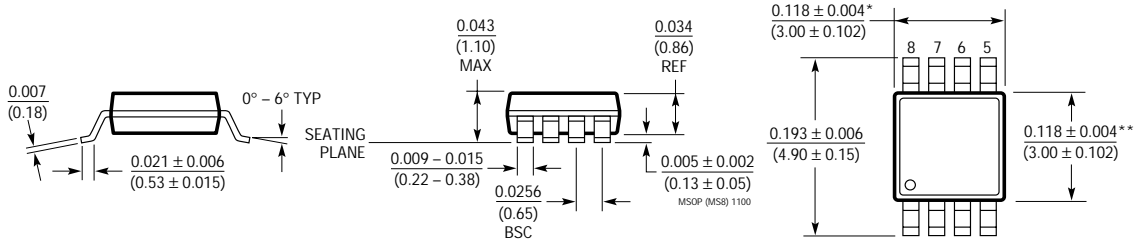
## 標準的応用例

リチウムイオン・バッテリー1個を使った2.5V/0.5Aのレギュレータ、高精度2.7V低電圧ロックアウト付き



## パッケージ概要 注記がない限り寸法はインチ(ミリメートル)

MS8パッケージ  
 8ピン・プラスチックMSOP  
 (LTC DWG # 05-08-1660)



\*寸法にはモールドのバリ、突出部、またはゲートのバリを含まない。モールドのバリ、突出部、またはゲートのバリは片側で0.006" (0.152mm) を超えないこと。  
 \*\*寸法にはリード間のバリまたは突出部を含まない。リード間のバリまたは突出部は片側で0.006" (0.152mm) を超えないこと。

## 関連製品

製品番号	説明	注釈
LTC1174/LTC1174-3.3 LTC1174-5	高効率降圧および反転DC/DCコンバータ	モノリシック・スイッチング・レギュレータ、最大450mAのI <sub>OUT</sub> 、バースト・モード動作
LTC1265	1.2A、高効率降圧DC/DCコンバータ	定オフタイム、モノリシック、バースト・モード動作
LTC1474/LTC1475	低消費電流降圧DC/DCコンバータ	モノリシック、最大250mAのI <sub>OUT</sub> 、I <sub>Q</sub> = 10µA、8ピンMSOP
LTC1504A	モノリシック同期整流式降圧スイッチング・レギュレータ	低コスト、電圧モード、最大500mAのI <sub>OUT</sub> 、V <sub>IN</sub> : 4V ~ 10V
LTC1622	低入力電圧、電流モード降圧DC/DCコントローラ	高周波数、高効率、8ピンMSOP
LTC1626	低電圧、高効率降圧DC/DCコンバータ	モノリシック、定オフタイム、最大600mAのI <sub>OUT</sub> 、低電源電圧範囲: 2.5V ~ 6V
LTC1627	モノリシック同期整流式降圧スイッチング・レギュレータ	定周波数、最大500mAのI <sub>OUT</sub> 、二次巻線安定化、V <sub>IN</sub> : 2.65V ~ 8.5V
LTC1701	モノリシック電流モード降圧スイッチング・レギュレータ	定オフタイム、最大500mAのI <sub>OUT</sub> 、1MHz動作、V <sub>IN</sub> : 2.5V ~ 5.5V
LTC1707	モノリシック同期整流式降圧スイッチング・レギュレータ	1.19VのV <sub>REF</sub> ピン、定周波数、最大600mAのI <sub>OUT</sub> 、V <sub>IN</sub> : 2.65V ~ 8.5V
LTC1772	低入力電圧、電流モード降圧DC/DCコントローラ	550kHz、6ピンSOT-23、最大5AのI <sub>OUT</sub> 、V <sub>IN</sub> : 2.2V ~ 10V
LTC1877	高効率モノリシック降圧レギュレータ	550kHz、MS8、V <sub>IN</sub> は最大10Vまで、I <sub>Q</sub> = 10µA、最大600mAのI <sub>OUT</sub> (V <sub>IN</sub> = 5V時)
LTC1878	高効率モノリシック降圧レギュレータ	550kHz、MS8、V <sub>IN</sub> は最大6Vまで、I <sub>Q</sub> = 10µA、最大600mAのI <sub>OUT</sub> (V <sub>IN</sub> = 3.3V時)