

静止電流が1.3 μ Aの15V、 200mA同期整流式昇降圧 DC/DCコンバータ

特長

- 入力電圧より高い、低い、または等しい出力電圧を安定化
- 広い入力電圧範囲: 2.42V ~ 15V、起動後は1.92V ~ 15V (ブートストラップ構成)
- 2.5Vから15Vまでのユーザーが選択可能な8つの設定値を持つ固定出力電圧
- 降圧モードでの出力電流: 200mA
- 単一インダクタ構成
- 静止電流: 1.3 μ A
- プログラム可能な最大電力点制御
- 1.2MHzの超低ノイズPWM
- 電流モード制御
- ピンで選択可能なBurst Mode[®]動作
- 効率: 最大95%
- 高精度のRUNピンしきい値
- パワーグッド・インジケータ
- シャットダウン時電流: 10nA
- 熱特性の改善された3mm \times 3mmのQFNパッケージおよび16ピンMSOPパッケージ

アプリケーション

- 産業用無線センサ・ノード
- 環境発電用のポスト・レギュレータ
- 太陽電池パネルのポスト・レギュレータ/充電器
- 本質安全電源
- 無線マイクロホン
- 航空電子工学グレードの無線ヘッドセット

概要

LTC[®]3129-1は、入力電圧および出力電圧範囲の広い高効率200mA昇降圧DC/DCコンバータです。このデバイスは、レギュレータのターンオンを予測可能にする高精度のRUNピンしきい値と、太陽電池パネルなどの理想的ではない電源から最大の電力を確実に抽出する最大電力点制御(MPPC)機能を内蔵しています。

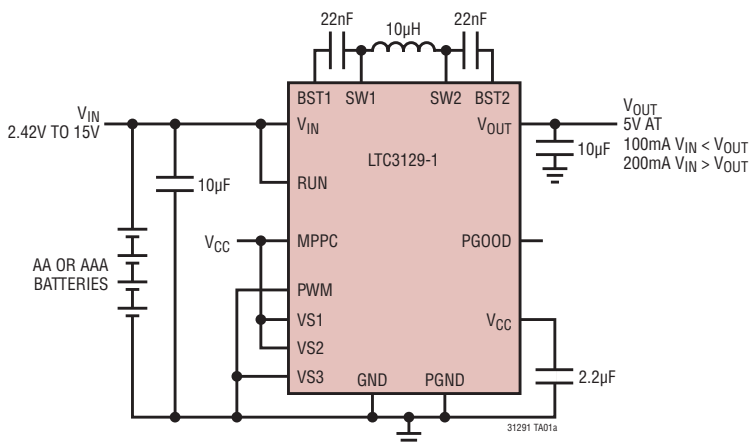
LTC3129-1は、超低ノイズの1.2MHz PWMスイッチング・アーキテクチャを採用しています。このアーキテクチャでは、小型で高さの低いインダクタおよびセラミック・コンデンサを使用できるようにすることで、ソリューションの実装面積を最小限に抑えています。ループ補償回路およびソフトスタート回路を内蔵しているので、設計が簡単です。軽負荷時に高い効率で動作させるため、自動Burst Mode動作を選択して、静止電流をわずか1.3 μ Aに減少させることができます。部品点数をさらに削減して軽負荷時の効率を改善するため、LTC3129-1は8つの選択可能な固定出力電圧を実現する分圧器を内蔵しています。

その他の機能は、パワーグッド出力、10nA未満のシャットダウン時電流、サーマル・シャットダウンなどです。

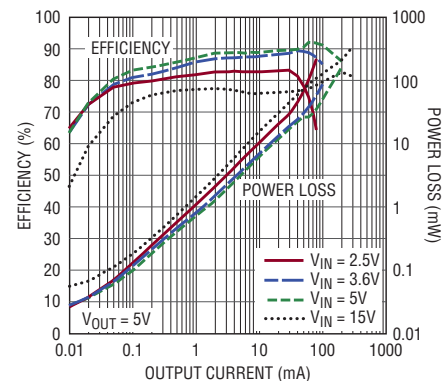
LTC3129-1は、熱特性の改善された3mm \times 3mmのQFNパッケージおよび16ピンMSOPパッケージで供給されます。調整可能な出力電圧については、機能的に同等なLTC3129を参照してください。

LT、LT、LTC、LTM、Linear Technology、LinearのロゴおよびBurst Modeはリニアテクノロジー社の登録商標です。その他すべての商標の所有権は、それぞれの所有者に帰属します。

標準的応用例



効率および電力損失と負荷



31291fb

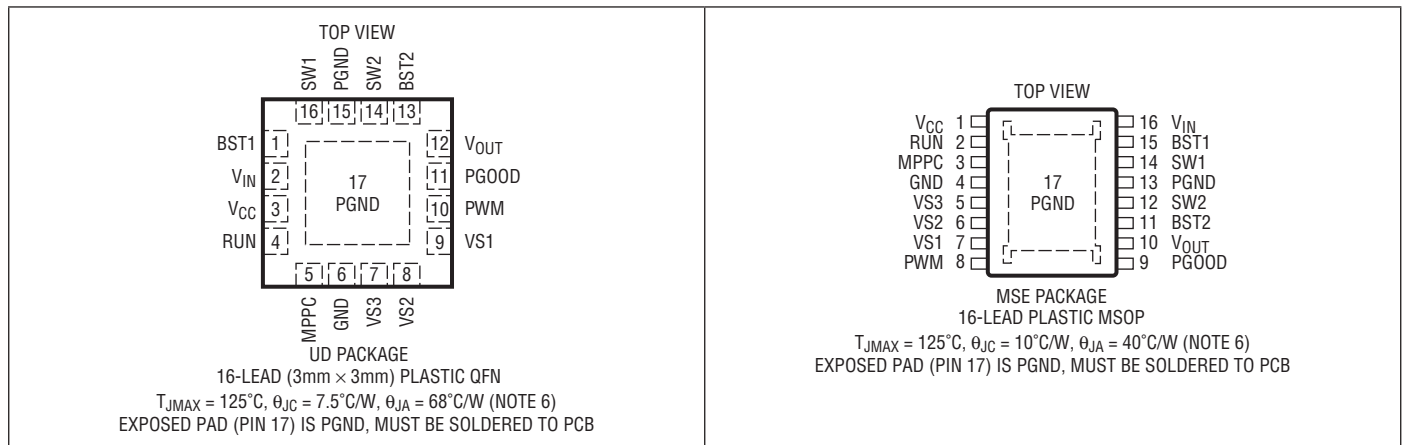
LTC3129-1

絶対最大定格

(Notes 1, 8)

V_{IN} , V_{OUT} 電圧	-0.3V ~ 18V	V_{CC} , PWM, MPPC, VS1, VS2, VS3 電圧	-0.3V ~ 6V
SW1 DC 電圧	-0.3V ~ ($V_{IN} + 0.3V$)	PGOOD シンク電流	15mA
SW2 DC 電圧	-0.3V ~ ($V_{OUT} + 0.3V$)	動作接合部温度範囲 (Note 2, 5)	-40°C ~ 125°C
SW1, SW2パルス (<100ns) 電圧	-1V ~ 19V	保存温度範囲	-65°C ~ 150°C
BST1 電圧	(SW1-0.3V) ~ (SW1 + 6V)	MSE リード温度 (半田付け, 10 秒)	300°C
BST2 電圧	(SW2-0.3V) ~ (SW2 + 6V)		
RUN, PGOOD 電圧	-0.3V ~ 18V		

ピン配置



発注情報

無鉛仕上げ	テープアンドリール	製品マーキング*	パッケージ	温度範囲
LTC3129EUD-1#PBF	LTC3129EUD-1#TRPBF	LGDS	16-Lead (3mm x 3mm) Plastic QFN	-40°C to 125°C
LTC3129IUD-1#PBF	LTC3129IUD-1#TRPBF	LGDS	16-Lead (3mm x 3mm) Plastic QFN	-40°C to 125°C
LTC3129EMSE-1#PBF	LTC3129EMSE-1#TRPBF	31291	16-Lead Plastic MSOP	-40°C to 125°C
LTC3129IMSE-1#PBF	LTC3129IMSE-1#TRPBF	31291	16-Lead Plastic MSOP	-40°C to 125°C

さらに広い動作温度範囲で規定されるデバイスについては、弊社または弊社代理店にお問い合わせください。* 温度グレードは出荷時のコンテナのラベルで識別されます。非標準の鉛仕上げの製品の詳細については、弊社または弊社代理店にお問い合わせください。

無鉛仕上げの製品マーキングの詳細については、<http://www.linear-tech.co.jp/leadfree/> をご覧ください。テープアンドリールの仕様の詳細については、<http://www.linear-tech.co.jp/tapeandree/> をご覧ください。

電気的特性

●は規定動作接合部温度範囲の規格値を意味する。それ以外は $T_A = 25^\circ\text{C}$ の値 (Note 2)。特に断りのない限り、 $V_{IN} = 12\text{V}$ 、 $V_{OUT} = 5\text{V}$ 。

PARAMETER	CONDITIONS		MIN	TYP	MAX	UNITS
V_{IN} Start-Up Voltage		●		2.25	2.42	V
Input Voltage Range	$V_{CC} > 2.42\text{V}$ (Back-Driven)	●	1.92		15	V
V_{IN} UVLO Threshold (Rising)	$V_{CC} > 2.42\text{V}$ (Back-Driven)	●	1.8	1.9	2.0	V
V_{IN} UVLO Hysteresis		●	80	100	130	mV
V_{OUT} Voltages	$VS1 = VS2 = VS3 = 0\text{V}$	●	2.425	2.5	2.575	V
	$VS1 = V_{CC}$, $VS2 = VS3 = 0\text{V}$	●	3.2175	3.3	3.383	V
	$VS2 = V_{CC}$, $VS1 = VS3 = 0\text{V}$	●	3.998	4.1	4.203	V
	$VS1 = VS2 = V_{CC}$, $VS3 = 0\text{V}$	●	4.875	5.0	5.125	V
	$VS1 = VS2 = 0\text{V}$, $VS3 = V_{CC}$	●	6.727	6.9	7.073	V
	$VS2 = 0\text{V}$, $VS1 = VS3 = V_{CC}$	●	7.995	8.2	8.405	V
	$VS1 = 0\text{V}$, $VS2 = VS3 = V_{CC}$	●	11.64	12	12.40	V
	$VS1 = VS2 = VS3 = V_{CC}$	●	14.50	15.0	15.50	V
Quiescent Current (V_{IN}) – Shutdown	$RUN = 0\text{V}$, Including Switch Leakage			10	100	nA
Quiescent Current (V_{IN}) UVLO	Either V_{IN} or V_{CC} Below Their UVLO Threshold, or RUN Below the Threshold to Enable Switching			1.9	3	μA
Quiescent Current – Burst Mode Operation	Measured on V_{IN} , $V_{OUT} > V_{REG}$ $PWM = 0\text{V}$, $RUN = V_{IN}$			1.3	2.0	μA
N-Channel Switch Leakage on V_{IN} and V_{OUT}	$SW1 = 0\text{V}$, $V_{IN} = 15\text{V}$ $SW2 = 0\text{V}$, $V_{OUT} = 15\text{V}$ $RUN = 0\text{V}$			10	50	nA
N-Channel Switch On-Resistance	$V_{CC} = 4\text{V}$			0.75		Ω
Inductor Average Current Limit	$V_{OUT} > UV$ Threshold (Note 4)	●	220	275	350	mA
	$V_{OUT} < UV$ Threshold (Note 4)	●	80	130	200	mA
Inductor Peak Current Limit	(Note 4)	●	400	500	680	mA
Maximum Boost Duty Cycle	$V_{OUT} < V_{REG}$ as Set by $VS1$ - $VS3$. Percentage of Period $SW2$ is Low in Boost Mode (Note 7)	●	85	89	95	%
Minimum Duty Cycle	$V_{OUT} > V_{REG}$ as Set by $VS1$ - $VS3$. Percentage of Period $SW1$ is High in Buck Mode (Note 7)	●			0	%
Switching Frequency	$PWM = V_{CC}$	●	1.0	1.2	1.4	MHz
$SW1$ and $SW2$ Minimum Low Time	(Note 3)			90		ns
MPPC Voltage		●	1.12	1.175	1.22	V
MPPC Input Current	$MPPC = 5\text{V}$			1	10	nA
RUN Threshold to Enable V_{CC}		●	0.5	0.9	1.15	V
RUN Threshold to Enable Switching (Rising)	$V_{CC} > 2.4\text{V}$	●	1.16	1.22	1.28	V
RUN (Switching) Threshold Hysteresis			50	80	120	mV
RUN Input Current	$RUN = 15\text{V}$			1	10	nA
$VS1$, $VS2$, $VS3$ Input High		●	1.2			V
$VS1$, $VS2$, $VS3$ Input Low		●			0.4	V
$VS1$, $VS2$, $VS3$ Input Current	$VS1$, $VS2$, $VS3 = V_{CC} = 5\text{V}$			1	10	nA
PWM Input High		●	1.6			V
PWM Input Low		●			0.5	V
PWM Input Current	$PWM = 5\text{V}$			0.1	1	μA
Soft-Start Time				3		ms
V_{CC} Voltage	$V_{IN} > 4.85\text{V}$	●	3.4	4.1	4.7	V

LTC3129-1

電気的特性

●は規定動作接合部温度範囲の規格値を意味する。それ以外は $T_A = 25^\circ\text{C}$ の値 (Note 2)。特に断りのない限り、 $V_{IN} = 12\text{V}$ 、 $V_{OUT} = 5\text{V}$ 。

PARAMETER	CONDITIONS	MIN	TYP	MAX	UNITS	
V_{CC} Dropout Voltage ($V_{IN} - V_{CC}$)	$V_{IN} = 3.0\text{V}$, Switching $V_{IN} = 2.0\text{V}$ (V_{CC} in UVLO)		35	60	mV	
			0	2	mV	
V_{CC} UVLO Threshold (Rising)		●	2.1	2.25	2.42	V
V_{CC} UVLO Hysteresis			60		mV	
V_{CC} Current Limit	$V_{CC} = 0\text{V}$	●	4	20	40	mA
V_{CC} Back-Drive Voltage (Maximum)		●			5.5	V
V_{CC} Input Current (Back-Driven)	$V_{CC} = 5.5\text{V}$ (Switching)		2	4	mA	
V_{CC} Leakage to V_{IN} if $V_{CC} > V_{IN}$	$V_{CC} = 5.5\text{V}$, $V_{IN} = 1.8\text{V}$, Measured on V_{IN}		-27		μA	
V_{OUT} UV Threshold (Rising)		●	0.95	1.15	1.35	V
V_{OUT} UV Hysteresis			150		mV	
V_{OUT} Current – Shutdown	$\text{RUN} = 0\text{V}$, $V_{OUT} = 15\text{V}$ Including Switch Leakage		10	100	nA	
V_{OUT} Current – Sleep	$\text{PWM} = 0\text{V}$, $V_{OUT} \geq V_{REG}$		$V_{OUT}/27$		μA	
V_{OUT} Current – Active	$\text{PWM} = V_{CC}$, $V_{OUT} = 15\text{V}$ (Note 4)		5	9	μA	
PGOOD Threshold, Falling	Referenced to Programmed V_{OUT} Voltage		-5.5	-7.5	-10	%
PGOOD Hysteresis	Referenced to Programmed V_{OUT} Voltage		2.5		%	
PGOOD Voltage Low	$I_{\text{SINK}} = 1\text{mA}$		250	300	mV	
PGOOD Leakage	PGOOD = 15V		1	50	nA	

Note 1: 絶対最大定格に記載された値を超えるストレスはデバイスに永続的損傷を与える可能性がある。長期にわたって絶対最大定格条件に曝すと、デバイスの信頼性と寿命に悪影響を与える恐れがある。

Note 2: LTC3129-1 は T_J が T_A にほぼ等しいパルス負荷条件でテストされる。LTC3129E-1 は、 $0^\circ\text{C} \sim 85^\circ\text{C}$ の接合部温度で仕様に適合することが保証されている。 $-40^\circ\text{C} \sim 125^\circ\text{C}$ の動作接合部温度範囲での仕様は、設計、特性評価および統計学的なプロセス・コントロールとの相関で確認されている。LTC3129I-1 は $-40^\circ\text{C} \sim 125^\circ\text{C}$ の動作接合部温度範囲で動作することが保証されている。接合部温度 (T_J ($^\circ\text{C}$)) は周囲温度 (T_A ($^\circ\text{C}$)) および電力損失 (P_D (W)) から次式に従って計算される。

$$T_J = T_A + (P_D \cdot \theta_{JA})$$

ここで、 θ_{JA} ($^\circ\text{C}/\text{W}$) はパッケージの熱インピーダンスです。

これらの仕様を満たす最大周囲温度は、基板レイアウト、パッケージの定格熱抵抗および他の環境要因と関連した特定の動作条件によって決まることに注意。

Note 3: 仕様は設計によって保証されており、製造時に全数テストは行われません。

Note 4: 電流測定は出力がスイッチングしていないときに行われる。

Note 5: このデバイスは短時間の過負荷状態の間デバイスを保護するための過熱保護機能を備えている。過熱保護機能がアクティブなとき接合部温度は 125°C を超える。規定された最高動作接合部温度を超える動作が継続するとデバイスの劣化または故障が生じるおそれがある。

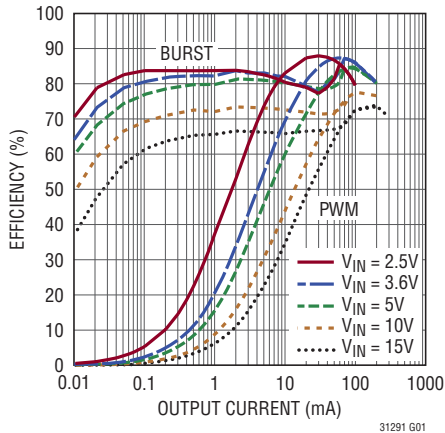
Note 6: パッケージの露出した裏面を PC ボードのグラウンド・プレーンに半田付けしないと、熱抵抗がはるかに大きくなる。

Note 7: スイッチ・タイミングの測定は開ループ・テスト構成で行われる。スイッチ・ピンの電圧がインダクタ電流の大きさと期間に左右される場合、非重複期間の間スイッチ・ピンに電圧差が生じることにより、アプリケーションのタイミングがこれらの値からいくらか変化する可能性がある。

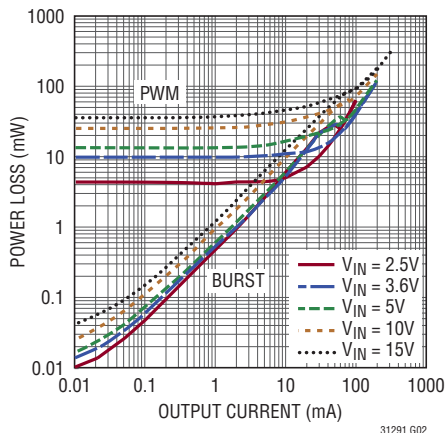
Note 8: 製品のデモボード、またはデータシートやアプリケーションノートに使用または説明されているような良好なレイアウト方法が使用されていれば、絶対最大定格で規定されている DC 制限値を超える電圧トランジェントが SW ピンにかかっても、通常動作が中断されることはない。

標準的性能特性 注記がない限り、 $T_A = 25^\circ\text{C}$ 。

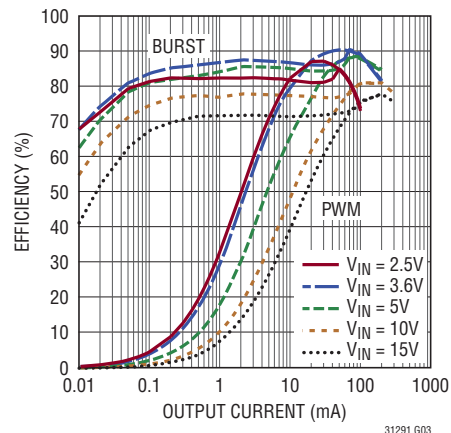
効率、 $V_{OUT} = 2.5\text{V}$



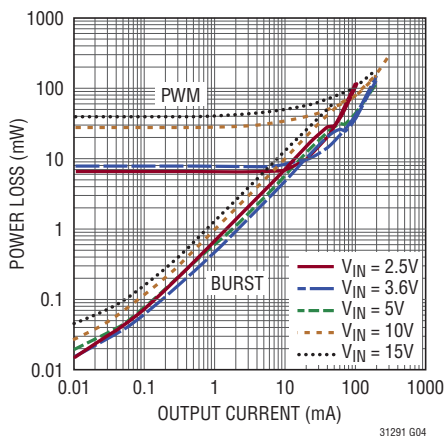
電力損失、 $V_{OUT} = 2.5\text{V}$



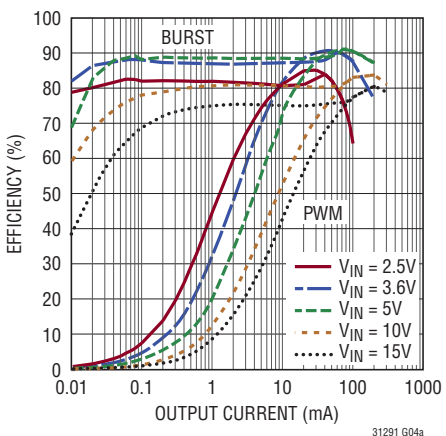
効率、 $V_{OUT} = 3.3\text{V}$



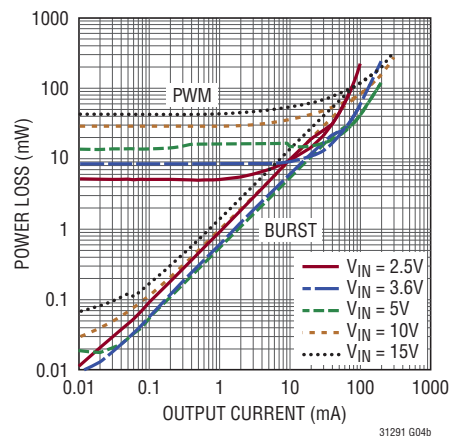
電力損失、 $V_{OUT} = 3.3\text{V}$



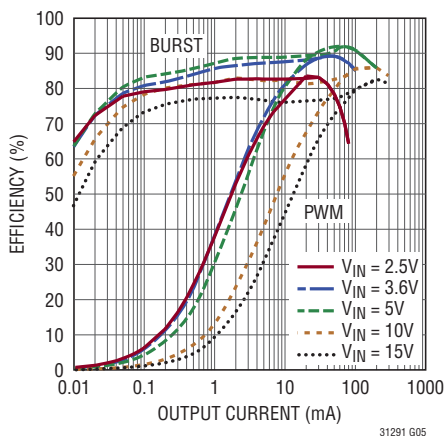
効率、 $V_{OUT} = 4.1\text{V}$



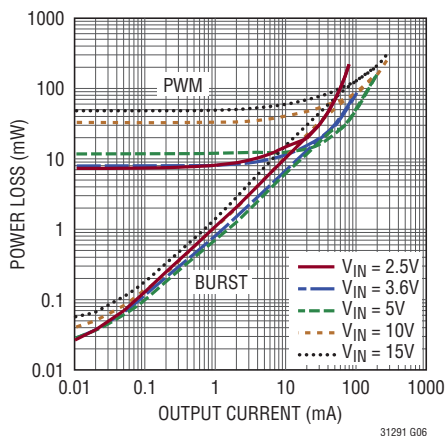
電力損失、 $V_{OUT} = 4.1\text{V}$



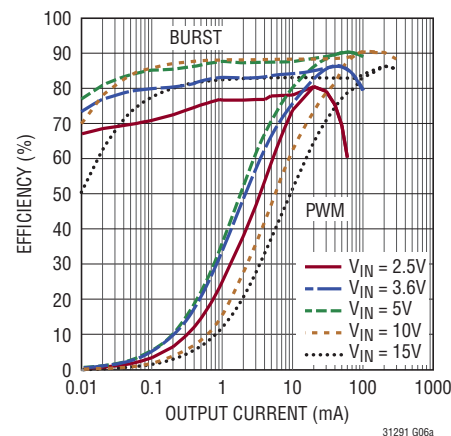
効率、 $V_{OUT} = 5\text{V}$



電力損失、 $V_{OUT} = 5\text{V}$



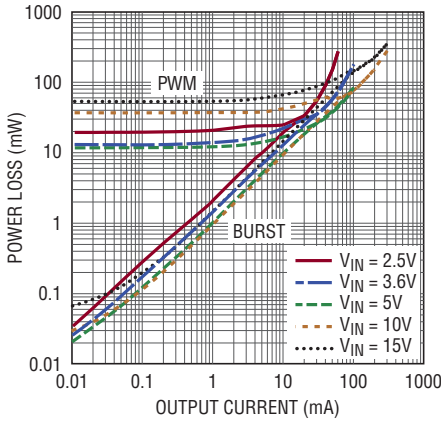
効率、 $V_{OUT} = 6.9\text{V}$



LTC3129-1

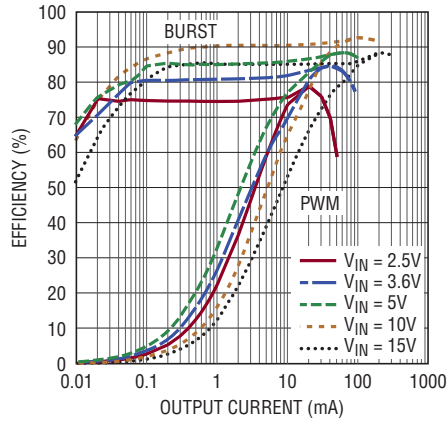
標準的性能特性 注記がない限り、 $T_A = 25^\circ\text{C}$ 。

電力損失、 $V_{OUT} = 6.9\text{V}$



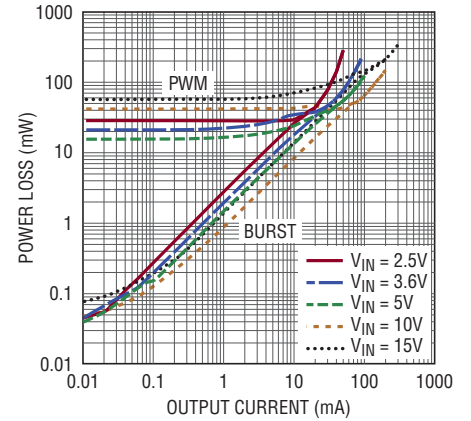
31291 G06b

効率、 $V_{OUT} = 8.2\text{V}$



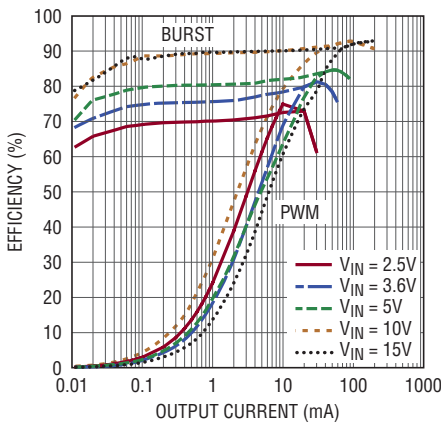
31291 G06c

電力損失、 $V_{OUT} = 8.2\text{V}$



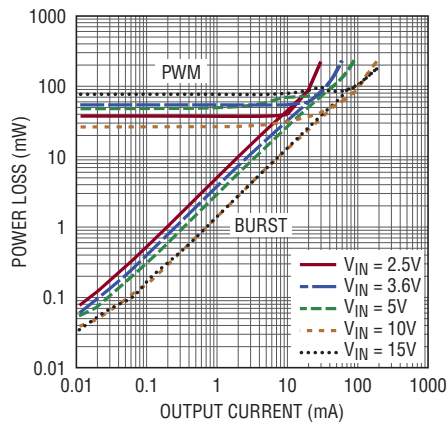
31291 G06d

効率、 $V_{OUT} = 12\text{V}$



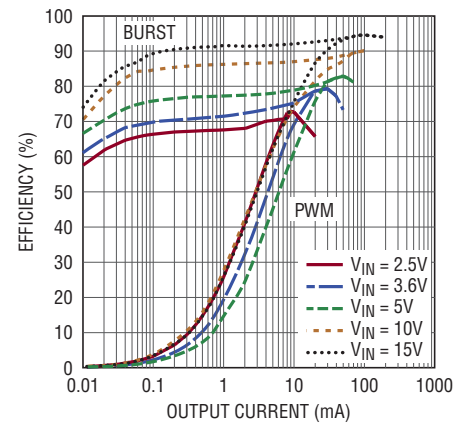
31291 G07

電力損失、 $V_{OUT} = 12\text{V}$



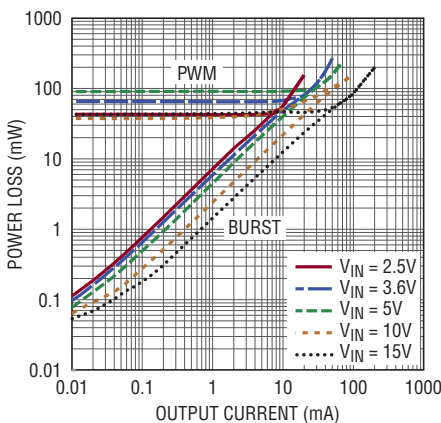
31291 G08

効率、 $V_{OUT} = 15\text{V}$



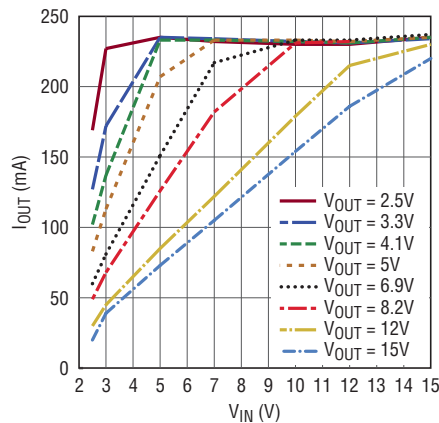
31291 G09

電力損失、 $V_{OUT} = 15\text{V}$



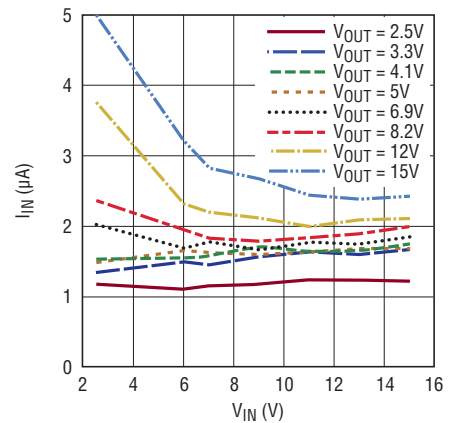
31291 G10

最大出力電流と、 V_{IN} および V_{OUT}



31291 G11

無負荷入力電流と、 V_{IN} および V_{OUT}
(PWM = 0V)

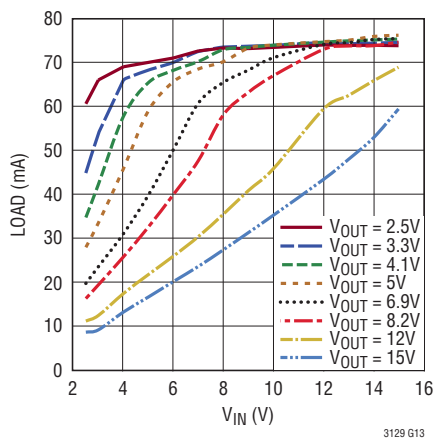


31291 G12

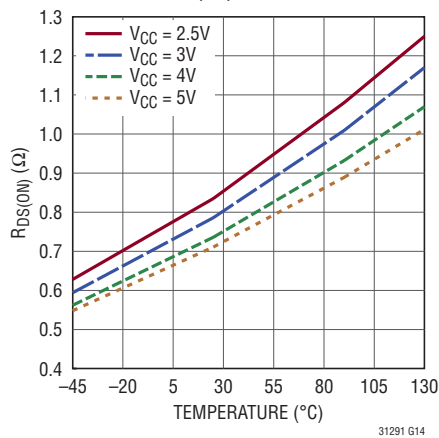
31291fb

標準的性能特性 注記がない限り、 $T_A = 25^\circ\text{C}$ 。

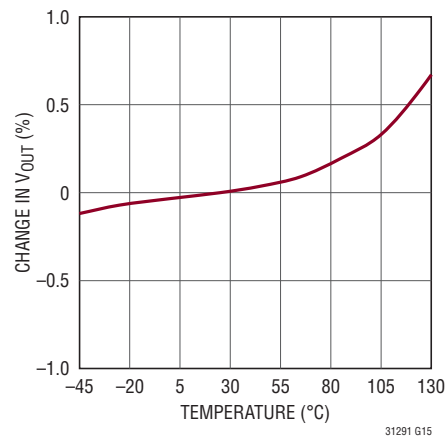
Burst Modeのしきい値と、 V_{IN} および V_{OUT}



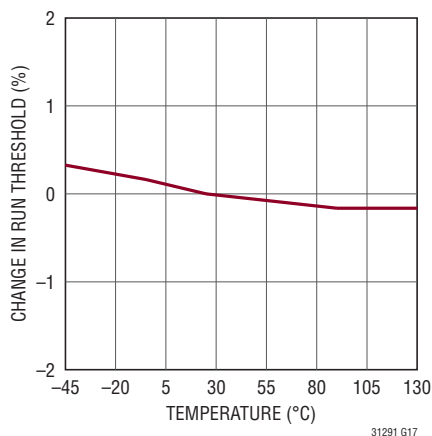
スイッチ $R_{DS(ON)}$ と温度



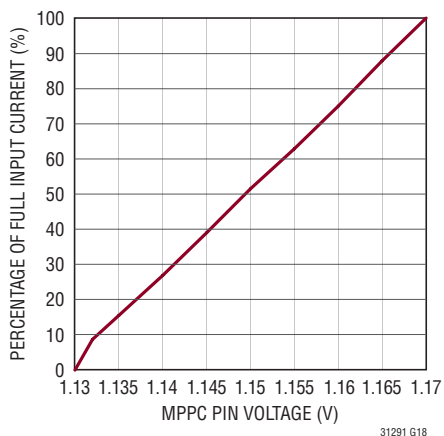
出力電圧と温度 (25°Cに正規化)



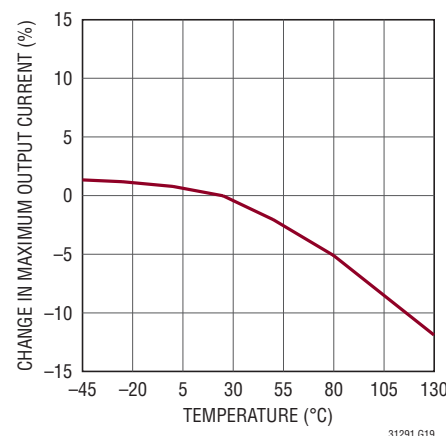
高精度のRUNしきい値と温度 (25°Cに正規化)



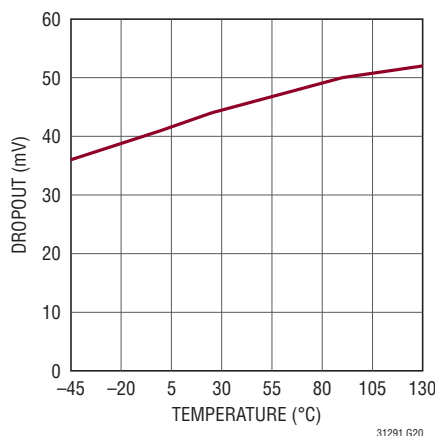
平均入力電流制限とMPPC電圧



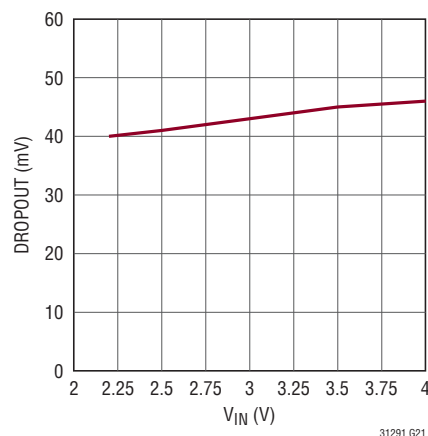
最大出力と温度 (25°Cに正規化)



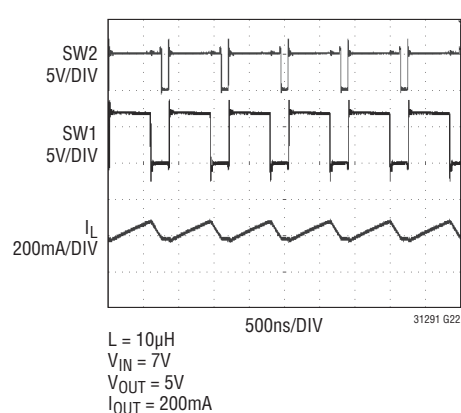
V_{CC} のドロップアウト電圧と温度 (PWMモード、スイッチング)



V_{CC} のドロップアウト電圧と V_{IN} (PWMモード、スイッチング)



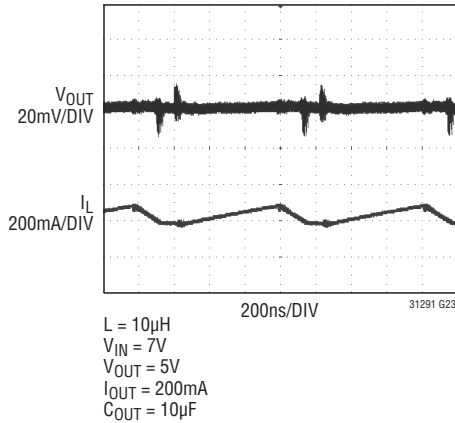
固定周波数のPWM波形



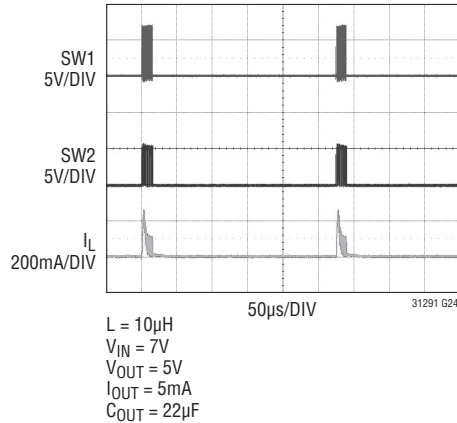
LTC3129-1

標準的性能特性 注記がない限り、 $T_A = 25^\circ\text{C}$ 。

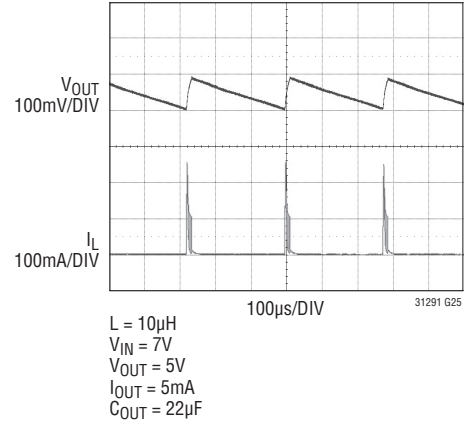
V_{OUT} での固定周波数リップル



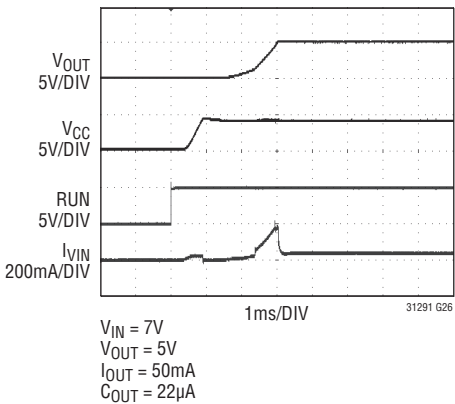
Burst Modeの波形



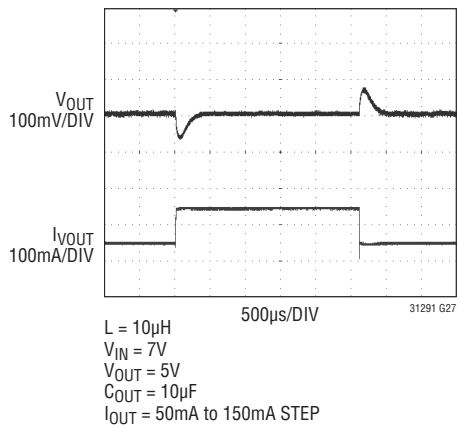
V_{OUT} でのBurst Modeのリップル



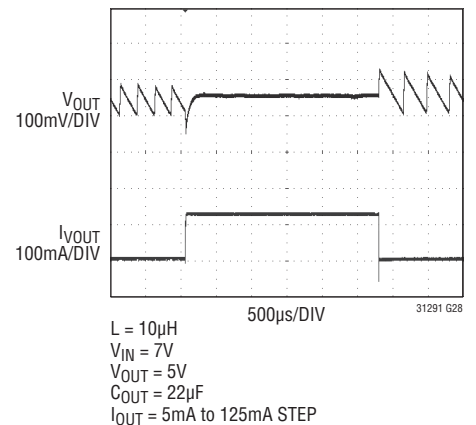
起動波形



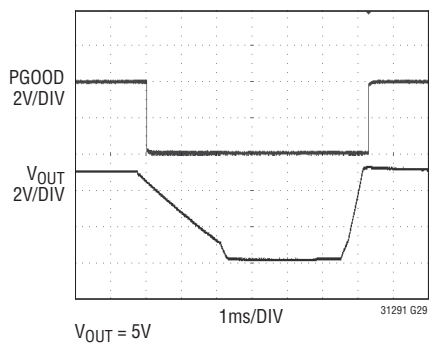
固定周波数でのステップ負荷トランジェント応答



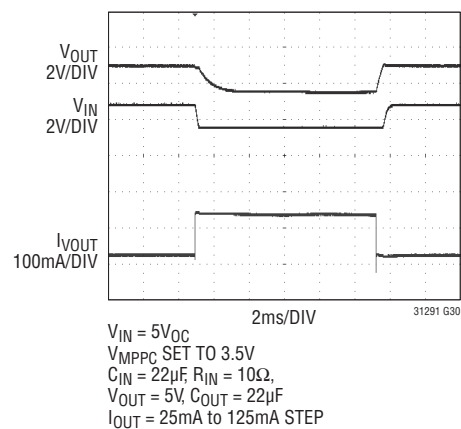
Burst Mode動作でのステップ負荷トランジェント応答



V_{OUT} の低下に対するPGOODの応答



ステップ負荷に対するMPPCの応答



ピン機能 (QFN/MSOP)

BST1 (ピン1/ピン15) : ハイサイドNMOSゲート駆動用のブートストラップされるフロート電源。22nFコンデンサを経由して、できるだけデバイスに近づけてSW1に接続します。この容量値はさほど厳密ではありません。4.7nFから47nFまでの任意の値を使用できます。

V_{IN} (ピン2/ピン16) : コンバータの入力電圧。4.7μF以上のセラミック・デカップリング・コンデンサを、このピンからグラウンド・プレーンに、できるだけピンに近づけて接続します。

V_{CC} (ピン3/ピン1) : 内部電圧レギュレータの出力電圧。これは、内部回路用の電源ピンです。このピンの近くで2.2μF以上のセラミック・コンデンサを使用して、この出力をバイパスします。最大5.5Vの外部電源によって、このピンをバックドライブできます。

RUN (ピン4/ピン2) : RUNコンパレータへの入力。このピンが1.1Vを超えるとV_{CC}レギュレータがイネーブルされ、1.28Vを超えるとコンバータがイネーブルされます。このピンをV_{IN}とグラウンドの間の抵抗分割器に接続して、V_{IN}の起動しきい値を、1.8V (標準)のV_{IN} UVLOしきい値よりも高く設定できます。その場合、標準のV_{IN}オンしきい値は、 $V_{IN} = 1.22V \cdot [1 + (R3/ピンR4)]$ によって決まります (図2参照)。

MPPC (ピン5/ピン3) : 最大電力点制御設定ピン。このピンをV_{IN}とグラウンドの間の抵抗分割器に接続して、MPPC機能をイネーブルします。V_{OUT}の負荷が、電源が供給できる負荷よりも大きい場合、MPPCはインダクタ電流を減らして、次の式によって決まる電圧になるようにV_{IN}を調整します。 $V_{IN} = 1.175V \cdot [1 + (R5/R6)]$ (図3参照)。V_{IN}のレギュレーション電圧を適切に設定することによって、制限された電源からの最大電力転送が保証されます。このピンは非常にノイズの影響を受けやすいため、配線長と浮游容量を最小限に抑えるよう注意してください。異なる電源に対するMPPCの設定について詳しくは、アプリケーション情報のセクションを参照してください。この機能が不要な場合は、このピンをV_{CC}に接続します。

GND (ピン6/ピン4) : 信号グラウンド。GNDと、露出パッドが半田付けされたグラウンド・プレーンとの間の、短い直接のPCBパスを提供します。

VS3 (ピン7/ピン5) : 出力電圧選択ピン。このピンをグラウンドまたはV_{CC}に接続して、出力電圧を設定します (表1を参照)。このピンをフロート状態にしたり、グラウンドよりも下に引き下げないでください。このピンを外部でV_{CC}よりも上に駆動する場合、1Mの抵抗を直列に追加する必要があります。

VS2 (ピン8/ピン6) : 出力電圧選択ピン。このピンをグラウンドまたはV_{CC}に接続して、出力電圧を設定します (表1を参照)。このピンをフロート状態にしたり、グラウンドよりも下に引き下げないでください。

VS1 (ピン9/ピン7) : 出力電圧選択ピン。このピンをグラウンドまたはV_{CC}に接続して、出力電圧を設定します (表1を参照)。このピンをフロート状態にしたり、グラウンドよりも下に引き下げないでください。

PWM (ピン10/ピン8) : モード選択ピン。

PWM = “L” (グラウンド) : 自動Burst Mode動作をイネーブルします。

PWM = “H” (V_{CC}に接続) : 固定周波数のPWMの動作。

このピンをフロート状態にしないでください。このピンには、5Mのプルダウン抵抗が内部で接続されています。

PGOOD (ピン11/ピン9) : オープン・ドレイン出力。この出力は、FBがレギュレーション電圧よりも極端に低下した場合に、グラウンドに引き下げられます。このピンから正電源にプルアップ抵抗を接続します。このピンは、“L”のときに15mAの絶対最大定格までシンクできます。詳しくは、動作のセクションを参照してください。

V_{OUT} (ピン12/ピン10) : 表1に従ってVS1～VS3設定ピンによって設定する、コンバータの出力電圧。4.7μF以上のセラミック・コンデンサを、このピンからグラウンド・プレーンに、できるだけピンに近づけて接続します。

BST2 (ピン13/ピン11) : ハイサイドNMOSゲート駆動用のブートストラップされるフロート電源。22nFコンデンサを経由して、できるだけデバイスに近づけてSW2に接続します。この容量値はさほど厳密ではありません。4.7nFから47nFまでの任意の値を使用できます。

SW2 (ピン14/ピン12) : スイッチ・ピン。インダクタの片側に接続します。EMIを減らすために、PCBの配線をできるだけ短く、幅広くしてください。

LTC3129-1

ピン機能 (QFN/MSOP)

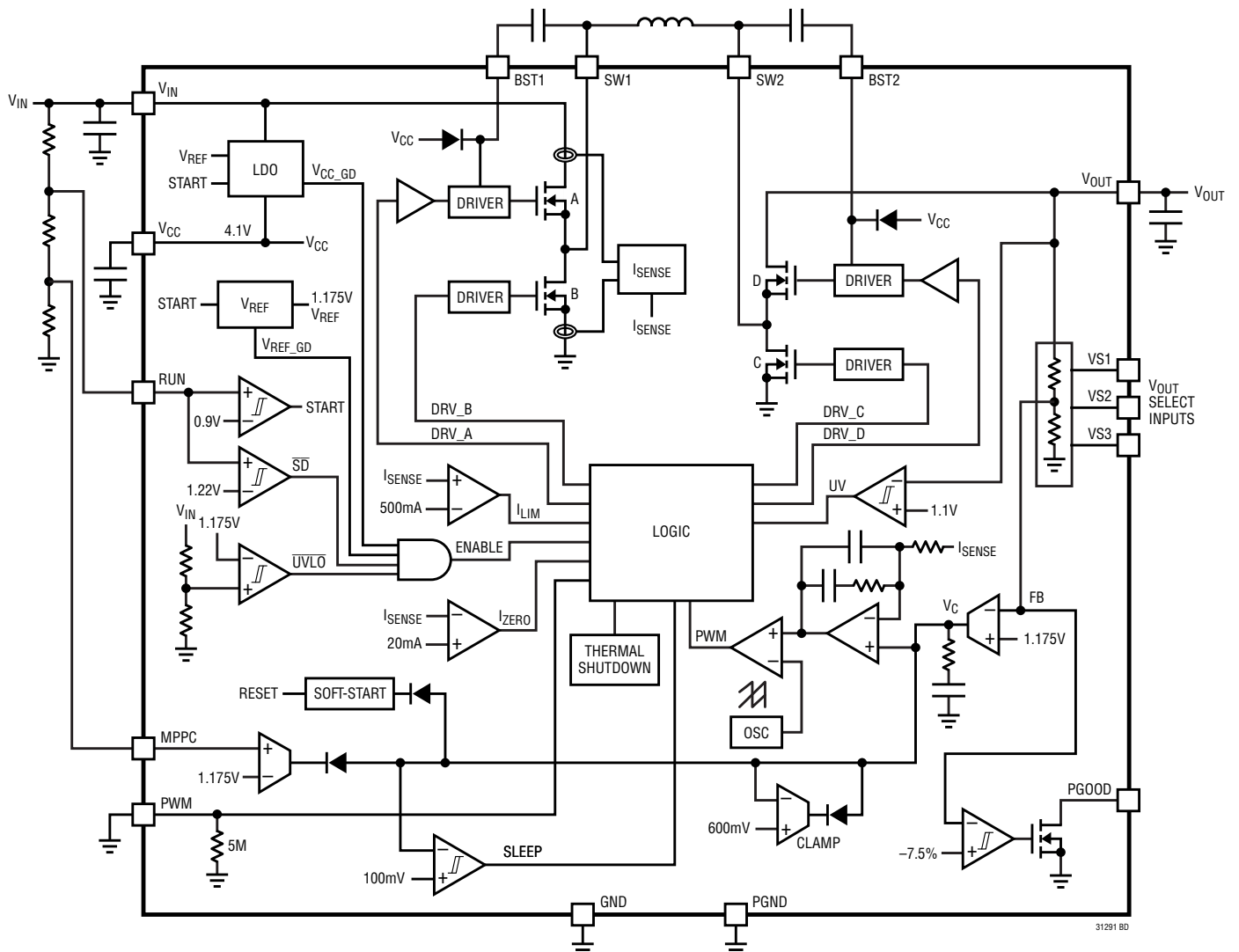
PGND (ピン15/ピン13、露出パッドのピン17/ピン17) : 電源グランド。PGNDとグランド・プレーンの間で、短い直接のPCBパスを提供します。露出パッドも、PCBのグランド・プレーンに半田付けする必要があります。露出パッドは、電力のグランド接続として、また熱をダイから外部に放散する手段として役立ちます。

SW1 (ピン16/ピン14) : スイッチ・ピン。インダクタの片側に接続します。EMIを減らすために、PCBの配線をできるだけ短く、幅広くしてください。

表1. V_{OUT} の設定

VS3ピン	VS2ピン	VS1ピン	V_{OUT}
0	0	0	2.5V
0	0	V_{CC}	3.3V
0	V_{CC}	0	4.1V
0	V_{CC}	V_{CC}	5V
V_{CC}	0	0	6.9V
V_{CC}	0	V_{CC}	8.2V
V_{CC}	V_{CC}	0	12V
V_{CC}	V_{CC}	V_{CC}	15V

ブロック図



31291fb

動作

はじめに

LTC3129-1は、静止電流が1.3 μ A、モノリシック、電流モードの昇降圧DC/DCコンバータで、1.92V～15Vの広い入力電圧範囲で動作し、最大200mAを負荷に供給します。3つのデジタル設定ピンを使用して、8つのプログラム可能な固定出力電圧を選択できます。内部の低 $R_{DS(ON)}$ Nチャネル電力スイッチによってソリューションの複雑さを低減し、効率を最大化します。独自のスイッチ制御アルゴリズムにより、昇降圧コンバータは、入力電圧が出力電圧を上回るまたは下回る、あるいは出力電圧と等しい場合でも、出力電圧レギュレーションを維持します。昇圧動作モードと降圧動作モードの間ではシームレスに移行して、過渡電流やサブハーモニック・スイッチングが発生しません。そのためこのデバイスは、ノイズの影響を受けやすいアプリケーションにとって理想的な製品です。LTC3129-1は、1.2MHzの固定公称スイッチング周波数で動作し、ソリューションの小型化と高効率との間での理想的なトレードオフを提供します。電流モード制御によって、固有の入力線間電圧の除去、簡易的な補償、および高速負荷トランジェント応答を行います。

LTC3129-1はBurst Mode機能も備えており、PWM入力ピンによってこの機能を選択できます。LTC3129-1は、Burst Mode動作において、電圧レギュレーションの維持に必要なときのみコンバータを動作させることによって、出力負荷が軽い状態で極めて高い効率を実現します。Burst Modeでの静止電流は、わずかに1.3 μ Aです。Burst Mode動作を選択した場合に負荷が大きくなると、LTC3129-1は自動的に固定周波数PWMモードに切り替わります(さまざまな入力電圧と出力電圧でのモード移行点については、標準的性能特性曲線を参照してください)。アプリケーションが極度の低ノイズを必要とする場合、PWMピンによって、連続的なPWM動作を選択することもできます。

太陽電池などの理想的でない各種電源から動作する場合に、コンバータの入力電圧を、プログラム可能な最大電力点にサーボ制御する、MPPC(最大電力点制御)機能も提供されています。LTC3129-1は、ヒステリシス付きの高精度RUNコンパレータしきい値も備えています。これによって、ユーザー

選択した V_{IN} 電圧しきい値で、昇降圧DC/DCコンバータをオン/オフできます。広い電圧範囲、1.3 μ AのBurst Mode電流、およびプログラム可能なRUNピンとMPPCピンを備えるLTC3129-1は、多岐にわたるアプリケーションに適しています。

PWMモードの動作

LTC3129-1は、PWMピンが“H”の場合や、コンバータの負荷電流が高いためにPWMが“L”の状態でもPWMモード動作が強制された場合、内部補償平均電流モード制御ループを使用して、1.2MHzの固定PWMモードで動作します。PWMモードでは、出力電圧リップルが最小限に抑えられ、低ノイズのスイッチング周波数スペクトラムが生成されます。独自のスイッチング・アルゴリズムにより、すべての動作モードにわたって動作モード間をシームレスに移行し、平均インダクタ電流、インダクタ・リップル電流、およびループの伝達関数の不連続性を除去します。これらの利点により、従来の昇降圧コンバータに比べて効率が向上し、ループの安定性が改善され、出力電圧リップルが小さくなります。

4個のNチャネルDMOSスイッチ、およびこれらの関連ゲート・ドライバで構成されるLTC3129-1の電力段のトポロジーを図1に示します。PWMモードの動作では、入力および出力の電圧に関係なく、両方のスイッチ・ピンがサイクルごとに遷移します。内部の制御ループ・コマンドにตอบสนองして、内部のパルス幅変調器がスイッチの適正なデューティ・サイクルを生成し、出力電圧のレギュレーションを維持します。

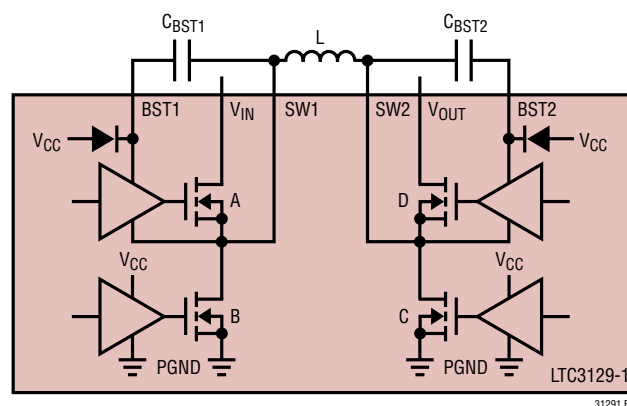


図1. 電力段の回路図

動作

高い入力電圧から低い出力電圧に降圧する場合、コンバータが降圧モードで動作し、スイッチの最小“L”時間(標準90ns)を除き、全スイッチング・サイクルの間スイッチDがオンのままになります。スイッチが“L”である間、スイッチCがオンになって強制的にSW2を“L”にし、浮動コンデンサC_{BST2}を充電します。これによって、BST2で、スイッチDのゲート・ドライバの電源レールが確実に維持されます。スイッチAとスイッチBのデューティ・サイクルは、降圧モードで出力電圧レギュレーションを維持するように調整されます。

入力電圧が出力電圧より低いと、コンバータは昇圧モードで動作します。スイッチAは、スイッチの最小“L”時間(標準90ns)を除き、全スイッチング・サイクルの間オンのままになります。スイッチが“L”である間、スイッチBがオンになって強制的にSW1を“L”にし、浮動コンデンサC_{BST1}を充電します。これによって、BST1で、スイッチAのゲート・ドライバの電源レールが確実に維持されます。スイッチCとスイッチDのデューティ・サイクルが調整されて、昇圧モードでの出力電圧レギュレーションが維持されます。

発振器

LTC3129-1は、内部発振器によって、1.2MHzの公称固定周波数で動作します。これによって、小型の外付け部品を使用しながらDC/DCコンバータの効率を最大化できます。

電流モード制御

LTC3129-1は、平均電流モード制御をパルス幅変調器で使います。電流モード制御(平均方式とよく知られたピーク方式の両方)には、簡易的なループ補償、負荷トランジェントに対する高速応答、固有の線間電圧の除去などの、他の制御方式よりも優れたメリットがあります。

ブロック図を参照すると、高利得の内部補償トランスコンダクタンス・アンプが、内部電圧分割器を介してV_{OUT}をモニタしています。電流モード制御ループは、エラーアンプ出力を使用してインダクタ電流レベルを適正に制御します。内部補償平均電流アンプの反転入力、インダクタ電流検出回路に接続されます。平均電流アンプの出力が発振器のランプと比較さ

れ、コンパレータの出力が、スイッチ・ピンのデューティ・サイクルのサイクルごとの制御に使用されます。

電圧エラーアンプは、内部の電圧分割器を通して出力電圧V_{OUT}をモニタし、必要に応じて電流コマンドを調整してレギュレーションを維持します。そのため電圧エラーアンプは、外側の電圧レギュレーション・ループを制御します。平均電流アンプは、V_Cを介した電圧エラーアンプ出力の指示どおりにインダクタ電流を調整します。一般に平均電流アンプは、内部電流ループ・アンプと呼ばれます。

平均電流モード制御方式は、平均電流アンプを積分器として構成することによってピーク電流の代わりに平均電流を制御する点を除き、ピーク電流モード制御に似ています。この違いによって、ピーク電流モード制御に備わる大部分のメリットを生かしながら、ピークを除去してピーク電流モード制御に特有の電流エラーを平均化します。

平均電流モード制御では、ピーク電流モード制御とは異なり、内部電流ループを適切に補償する必要があります。補償ネットワークは、実際の平均電流レベルと制御される平均電流レベルとの間の誤差を最小限に抑えるために高い直流利得を備え、制御される電流レベルを負荷トランジェント・ステップに従って素早く変更するために高帯域幅を備え、平均電流モード制御に固有のスロー補償の形式を提供するために制御される中間周波帯利得を備える必要があります。正しい動作を保証するために必要な補償成分が注意深く選択されて、LTC3129-1内に組み込まれています。

インダクタ電流検出と最大出力電流

電流モード制御に必要な電流制御ループの一部として、LTC3129-1は、昇降圧コンバータのインダクタ電流を測定する一対の電流検出回路を備えています。

電圧エラーアンプの出力(V_C)は、内部で0.6Vの公称レベルにクランプされます。平均インダクタ電流は、V_Cに比例します。そのため、0.6Vのクランプ・レベルは、内部電流ループによってプログラム可能な最大平均インダクタ電流を設定します。電流検出アンプの利得を考慮すると、最大平均インダクタ電流

動作

は、約275mA (標準)になります。降圧モードでは、出力電流はインダクタ電流 I_L にほぼ等しくなります。

$$I_{OUT(BUCK)} \approx I_L \cdot 0.89$$

各スイッチング・サイクルでのSW1/SW2の強制的な90nsの“L”時間の間、一時的にインダクタが V_{OUT} と V_{IN} から切断されて、降圧モードと昇圧モードのいずれの場合にも、規定されたインダクタ電流に対して出力電流が11%減少します。昇圧モードでは、出力電流は次式によって平均インダクタ電流とデューティ・サイクルに関連付けられます。

$$I_{OUT(BOOST)} \approx I_L \cdot (1 - D) \cdot \text{効率}$$

ここで、Dはコンバータのデューティ・サイクルです。

昇圧モードでの出力電流がデューティ・サイクル(D)によって減少するため、降圧モードでの定格出力電流は、昇圧モードのときよりも常に大きくなります。また、昇圧モードの動作では、降圧モードと比較して、規定された出力電流に対してより高いインダクタ電流が必要になるため、昇圧モードでの効率は、電力スイッチでの $I_L^2 \cdot R_{DS(ON)}$ の損失が大きくなることによって低下します。これによって、昇圧モードでの出力電流能力がさらに低下します。ただし、どちらの動作モードでも、ピーク電流モード制御とは異なり、インダクタのピーク・トゥ・ピーク・リップル電流は、出力電流能力の決定において大きな役割を果たしません。

ピーク電流モード制御では、インダクタのピーク電流レベルが制御変数になる一方、平均インダクタ電流が出力電流を決定するため、最大出力電流能力はインダクタのリップル電流の大きさに応じて減少します。LTC3129-1は、平均インダクタ電流を測定して制御します。そのため、インダクタのリップル電流の大きさは、同等のピーク電流モードのコンバータとは対照的に、最大電流能力に対してあまり影響しません。LTC3129-1は、降圧モードのほとんどの状態で、200mA以上を負荷に供給できます。前述のように昇圧モードでは、出力電流能力は昇圧率またはデューティサイクル(D)に関連します。例えば、 V_{IN} が3.6V、出力電圧が5Vのアプリケーションの場合、LTC3129-1は最大150mAを負荷に供給できます。出力電流能力の詳細については、標準的性能特性のセクションを参照してください。

過負荷電流制限と I_{ZERO} コンパレータ

内部電流検出波形は、ピーク過負荷電流(I_{PEAK})コンパレータとゼロ電流(I_{ZERO})コンパレータによっても使用されます。 I_{PEAK} 電流コンパレータは、 I_{SENSE} をモニタし、インダクタ電流レベルが内部の最大しきい値(約500mA)を超えると、スイッチAをオフにします。この大きさのインダクタ電流レベルは、出力短絡、大きな負荷、入力電圧トランジェントなどのフォールト中に発生します。

LTC3129-1は、 I_{ZERO} コンパレータ回路による、出力負荷が軽い場合のほぼ不連続なインダクタ電流動作を特徴とします。PWMモードでの逆電流の大きさを制限することによって、低ノイズ動作と軽負荷時の効率向上との間のバランスを実現しています。 I_{ZERO} コンパレータのしきい値は、PWMモードではほぼゼロ電流レベルに設定されます。その結果、逆電流の大きさは、コンパレータの伝搬遅延のために、インダクタンス値と出力電流の関数になります。一般的に、出力電圧が高く、インダクタ値が低いほど、逆電流は大きくなります。

自動Burst Mode動作(PWMピンが“L”)では、通常はインダクタに逆電流が発生しないように、 I_{ZERO} コンパレータのしきい値が増大します。これによって、負荷が非常に軽いときの効率を最大化します。

Burst Mode動作

PWMピンを“L”に保つと、LTC3129-1は自動Burst Mode動作に設定されます。その結果、昇降圧DC/DCコンバータは、規定された最小出力負荷を超えると通常の連続PWMスイッチングで動作し、この出力負荷レベルを下回ると自動的に省電力Burst Mode動作に移行します。なお、PWMピンが“L”の場合は、どのような負荷でもインダクタの逆電流は許容されません。 V_{IN} と V_{OUT} のさまざまな組み合わせに対するBurst Mode移行しきい値の決定については、このデータ・シートの標準的性能特性のセクションを参照してください。PWMが“L”で出力負荷が軽い場合、出力電圧が公称レギュレーション・レベルに達すると、LTC3129-1はスタンバイ・ステートまたはスリープ・ステートに移行します。スリープ・ステートではPWMのスイッチングが停止し、デバイスの必須でない機能がすべてパワーダウンして、LTC3129-1の静止電流がわずか

動作

1.3 μ A (標準)に大幅に低下します。これによって、出力負荷が軽い場合に全体的な電力変換効率が大きく向上します。スリープ中はコンバータが動作していないため、出力電圧は、出力負荷抵抗と出力コンデンサの値によって決まる率で緩やかに減少します。出力電圧がわずかに減少すると、LTC3129-1が始動して通常のPWMスイッチング動作を再開し、 V_{OUT} の電圧が以前のレベルに回復するまで動作します。負荷が非常に軽い場合、LTC3129-1は、 V_{OUT} を回復するために数サイクルの間スイッチするだけですみ、長時間スリープすることができます。これによって、効率が大幅に向上します。負荷が降圧移行しきい値を超えて突然増加した場合、デバイスは自動的に連続PWM動作を再開し、再び負荷が減少するまで動作します。

なお、ソフトスタートが実行されて、MPPCピンが1.175Vを超え、 V_{OUT} がレギュレーション電圧に達するまで、Burst Mode動作は抑制されます。

ソフトスタート

LTC3129-1のソフトスタート回路によって、初期電源投入時の入力電流トランジェントと出力電圧オーバーシュートが最小限に抑えられます。ソフトスタートに必要なタイミング・コンポーネントがLTC3129-1の内部に存在し、約3msの公称ソフトスタート期間を発生させます。内部のソフトスタート回路によって、エラーアンプの出力(V_C)が緩やかに立ち上がります。この立ち上がり間、デバイスの電流コマンドも、ゼロから始めて緩やかに増加します。これは、出力負荷や出力コンデンサの値には影響されません。ソフトスタートは、 V_{IN} と V_{CC} の両方のUVLO、RUNピン、およびサーマル・シャットダウンによってリセットされます。

V_{CC} レギュレータ

内部の低ドロップアウト・レギュレータ(LDO)は、 V_{IN} から公称4.1Vの V_{CC} レールを生成します。 V_{CC} レールは、LTC3129-1の内部制御回路とゲート・ドライバに電力を供給します。 V_{CC} レギュレータは、静止電流を低減するためにシャットダウン時にディスエーブルされ、RUNピンをロジックしきい値より上に上げることによってイネーブルされます。 V_{CC} レギュレータには電流制限による保護機能が搭載されており、 V_{CC} レールの偶発的な短絡に対して保護します。

低電圧ロックアウト (UVLO)

LTC3129-1には、スイッチングを抑制する2つの低電圧ロックアウト(UVLO)回路が存在します。1つは V_{IN} をモニタし、もう1つは V_{CC} をモニタします。 V_{IN} または V_{CC} のいずれかの電圧が各UVLOしきい値を下回った場合、いずれのUVLOでも、内部電力スイッチの動作がディスエーブルされて、デバイスの他の機能がリセット・ステートに保たれます。

V_{IN} のUVLOコンパレータの下降時電圧しきい値は1.8V(標準)です。 V_{CC} の電圧がUVLOしきい値を超えている間、 V_{IN} がこのレベルを下回ると、 V_{IN} が1.9V(標準)を超えるまでデバイスの動作はディスエーブルされます。

V_{CC} のUVLOコンパレータの下降時電圧しきい値は2.19V(標準)です。 V_{IN} が公称UVLOしきい値レベルを超えている間、 V_{CC} の電圧がこのしきい値を下回ると、 V_{CC} が2.25V(標準)を超えるまでデバイスの動作はディスエーブルされます。

特定のアプリケーションによっては、これらのUVLOしきい値のいずれかを、動作に必要な最小入力電圧に影響を与える制限要因にすることができます。 V_{CC} レギュレータは、その電力入力として V_{IN} を使用します。そのため、通常(ブートストラップされない)設定では入力電圧(V_{IN})が常に V_{CC} よりも高いので、動作に必要な最小入力電圧は、 V_{CC} の最小電圧によって決まります。したがって、デバイスの起動に要する最小 V_{IN} は2.25V(標準)です。

V_{CC} がブートストラップされる(V_{OUT} または補助電力レールからショットキ・ダイオードを経由して電力が供給される)アプリケーションでは、動作するための最小入力電圧は、 V_{IN} UVLOしきい値(標準1.8V)によってのみ制限されます。ブートストラップ電圧がLTC3129-1の V_{OUT} から供給され、独立した電力レールではない場合、初期起動に必要な最小入力電圧が2.25V(標準)のままであることを注意してください。

なお、 V_{IN} または V_{CC} のいずれかがUVLOしきい値を下回るか、RUNが1.22V(標準)の高精度しきい値を下回ると、LTC3129-1はソフトシャットダウン・ステートに留まり、 V_{IN} の静止電流がわずか1.9 μ A(標準)になります。

動作

V_{OUT}の低電圧

出力電圧をモニタする低電圧コンパレータも存在しています。V_{OUT}が1.15V（標準）に達するまで、平均電流制限は2つの要因によって低下します。これによって、出力が短絡した場合のデバイスの電力損失が減少します。さらに、V_{OUT}が1.15Vを超えるまで、V_{OUT}を供給するNチャネル・スイッチDがディスエーブルされます。

RUNピンのコンパレータ

RUNピンは、デバイスの特定の機能をイネーブルするロジック・レベル入力として機能するほか、高精度内部コンパレータを備えているので、オプションの外付け抵抗分割器を追加することにより、個別の上昇時および下降時のオン/オフしきい値を設定するのに使用できます。RUNがロジックしきい値（標準0.9V）より上に駆動されると、V_{CC}レギュレータがイネーブルされることによってデバイスの内部制御回路に電力が供給されます。RUNの電圧がさらに増加してRUNコンパレータの高精度アナログしきい値（標準1.22V）を超えると、V_{IN}とV_{CC}のUVLOしきい値を満たすと見なされ、昇降圧コンバータのすべての機能がイネーブルされて起動シーケンスが開始されます。

RUNが高精度コンパレータのしきい値を下回ると、昇降圧コンバータはスイッチングを停止しますが、RUNがロジックしきい値を下回らない限り、V_{CC}レギュレータと制御回路は給電されたままです。したがって、デバイスを完全にシャットダウンしてV_{IN}の電流を10nA（標準）に減らすには、RUNを必ず0.5Vの最低ロジックしきい値よりも下げる必要があります。RUNは高電圧入力であり、入力電源が接続されている場合、V_{IN}に直接接続してデバイスを継続的にイネーブルすることができます。RUNの電圧がデバイスの動作範囲内（最大15V）にある間、RUNがV_{IN}またはV_{OUT}を超えて駆動される場合があることにも注意してください。

図2に示すオプションの抵抗分割器を追加することにより、RUNピンを使用して、プログラム可能なオンしきい値とオフしきい値を設定できます。この機能を利用して、特定の入力電圧を下回るバッテリー放電を最小限に抑えたり、非常に低い電流源から間欠モードでコンバータを動作させたりできます。

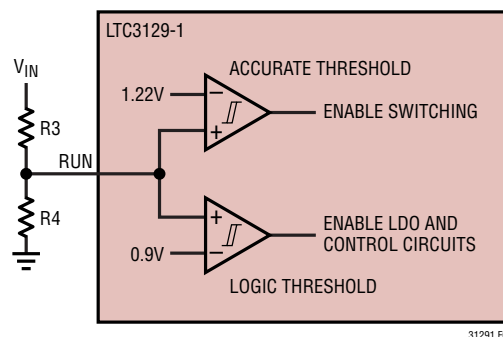


図2. RUNピンの高精度コンパレータ

なお、RUNが0.9V（標準）を超えると、V_{IN}とV_{CC}のUVLOしきい値が満たされるまで、V_{IN}（または、バックドライブされている場合はV_{CC}）の静止入力電流が約1.9μA（標準）に増加します。

コンバータは、RUNの電圧が1.22V（標準）を超えるとイネーブルされます。したがって、V_{IN}のオン電圧しきい値は、次の式から得られます。

$$V_{IN(\text{TURN-ON})} = 1.22\text{V} \cdot (1 + R3/R4)$$

RUNコンパレータは、約80mVのヒステリシスを備えています。そのため、オフしきい値は1.14Vになります。

PCBレイアウト、R3とR4の非常に大きな抵抗値、またはノイズを発生する部品への近接が原因となり、ノイズ・ピックアップによってデバイスのオンとオフが中断される問題が生じる場合があります。そのような場合、R4の両端に小型のフィルタ・コンデンサを追加して、正しい動作を確保できます。

PGOODコンパレータ

LTC3129-1は、V_{OUT}が設定された値から7.5%（標準）を超えて低下した場合に“L”に引き下げられる、オープンドレインPGOOD出力を備えています。V_{OUT}が設定された値から5%（標準）以内に上昇すると、外付けプルアップ抵抗が接続されている場合、内部のPGOODのプルダウンがオフになり、PGOODが“H”になります。内部フィルタが、V_{OUT}での一時的な過渡電流によるPGOODの有害なトリップを防止します。なお、PGOODが“L”のときに、18Vの絶対最大定格と最大

動作

シンク電流定格を超えない限り、PGOODを任意の電圧に引き上げることができます。PGOODは、V_{CC}がUVLOしきい値を下回るか、V_{CC}が引き上げられて(またはバックドライブされて)いる間にデバイスがシャットダウン(RUNがロジックしきい値を下回る)状態になった場合にも、“L”に駆動されます。PGOODは、V_{IN} UVLOや高精度RUNしきい値による影響を受けません。

シャットダウン時にV_{CC}がバックドライブされていない場合、PGOODは期限なく“L”に保持されることはありません。V_{CC}電圧が約1Vを下回ると、内部のPGOODのプルダウンはデイスエーブルされます。

最大電力点制御(MPPC)

LTC3129-1のMPPC入力を、オプションの外付け電圧分割器と共に使用して、制御されるインダクタ電流を動的に調整できます。これは、太陽電池パネルなどの高抵抗源を使用するときに、入力電力転送を最大化し、負荷がある状態でV_{IN}が過度に低下するのを防ぎ、最小入力電圧を維持するために使用されます。図3を参照すると、MPPCピンが内部でg_mアンプの非反転入力に接続され、その反転入力に1.175Vのリファレンスに接続されています。外付け電圧分割器を使用するMPPCの電圧がリファレンス電圧よりも低下すると、アンプの出力によって内部のV_Cノードが“L”に引き下げられます。これによって、入力電流を減らしてV_{IN}を設定された最小電圧に調整するように、制御される平均インダクタ電流を減らします。ここでV_{IN}は、次の式から得られます。

$$V_{IN(MPPC)} = 1.175V \cdot (1 + R5/R6)$$

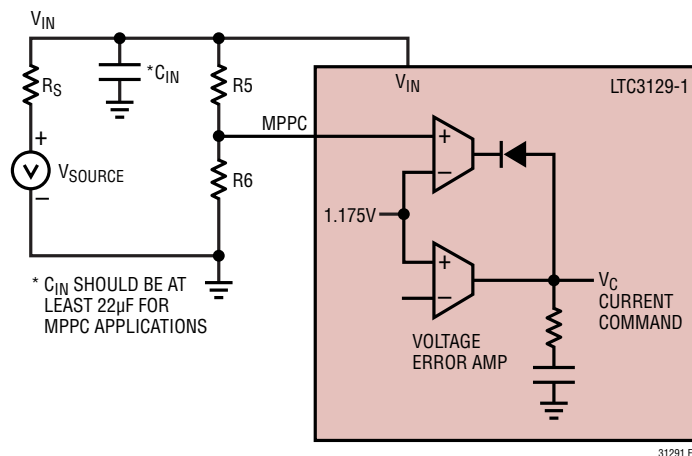


図3. 外付け抵抗分割器付きのMPPCアンプ

なお、入力フィルタ・コンデンサ(C_{IN})が22µF以上の場合、MPPCループを安定化するための外部補償は不要です。C_{IN}を推奨最小値よりも小さくする必要のあるアプリケーションに追加できる外部補償の例については、標準的応用例を参照してください。

超低電力アプリケーションでは、入力電流を最小にするために、分割器の抵抗値をMΩ単位にすることができます。ただし、浮游容量と、MPPCピンのノイズ・ピックアップも、最小化する必要があります。

MPPCピンは、5mAから10mAまでの連続的な入力電流を供給できる電源を使用する場合、コンバータを線形に制御します。弱い入力電源から動作する場合、アプリケーション情報のセクションを参照し、プログラム可能なRUNピンを使用してヒステリシス方式でコンバータを制御する方法を確認してください。この方法は、5µA以下しか供給できない電源用の効率的なMPPC機能を提供します。

MPPC機能が不要な場合は、MPPCピンをV_{CC}に接続してください。

V_{OUT}設定ピン

LTC3129-1は、高精度の内部電圧分割器をV_{OUT}に備えているため、大きな値の外付け帰還抵抗を必要としません。これによって2つの外付け部品が不要になるだけでなく、非常に大きな抵抗値を使用することによる無負荷静止電流を最小に

動作

抑えます。非常に大きな抵抗値は、 V_{OUT} にレギュレーション・エラーを引き起こすノイズや基板リーク電流の影響のため、実用的ではありません。この分割器のタップ点は、VS1ピン、VS2ピン、およびVS3ピンを使用して8つの固定出力電圧のうちのいずれかを設定することによって、デジタル的に選択します。下の表に従ってVSピンを接地するか、 V_{CC} に接続し、目的の出力電圧を選択してください。絶対最大電圧定格を超えない限り、外部ロジック信号によってVS1ピン、VS2ピン、およびVS3ピンを駆動することもできます。ただし、電圧選択ピンのいずれかを、 V_{CC} 動作電圧よりも低い電圧で“H”に駆動した場合、静止電流が増加することに注意してください。また、 V_{CC} を超えてVS3ピンを駆動する場合、1Mの外付け抵抗を直列で追加する必要があることにも注意してください。他の出力電圧については、1.4V～15.75Vの範囲で任意の出力電圧を選択できる、フィードバック・ピンを備えるLTC3129を参照してください。

LTC3129-1の V_{OUT} の設定

VS3ピン	VS2ピン	VS1ピン	V_{OUT}
0	0	0	2.5V
0	0	V_{CC}	3.3V
0	V_{CC}	0	4.1V
0	V_{CC}	V_{CC}	5.0V
V_{CC}	0	0	6.9V
V_{CC}	0	V_{CC}	8.2V
V_{CC}	V_{CC}	0	12V
V_{CC}	V_{CC}	V_{CC}	15V

なお、シャットダウン時、または V_{CC} がUVLOしきい値を下回った場合、 V_{OUT} の内部電圧分割器が自動的に切断されて、 V_{OUT} に電流引き込みが生じないようにします。

熱に関する検討事項

LTC3129-1のパワー・スイッチは、内部電流制限しきい値までの電流で連続的に動作するように設計されています。ただし、高電流レベルで動作しているときは、デバイス内部でかなりの熱が発生する可能性があります。さらに、 V_{IN} が非常に高いときに、 V_{CC} レギュレータで廃熱が発生する可能性もあ

ります。これによって、デバイスの総電力損失が増加します。このデータ・シートの別の場所で説明しているように、5V出力のアプリケーションの V_{CC} をブートストラップすることによって、 V_{CC} の電力損失の項を本質的に除去し、大幅に効率を改善することができます。そのため、デバイスから熱を除去する方法を提供し、LTC3129-1が最大定格出力電流を供給できるようにするため、デバイスの温度環境に関して注意深く検討する必要があります。特に、QFNパッケージとMSEパッケージの両方の露出ダイアタッチ・パッドをPCB上の銅層に半田付けし、デバイス・パッケージからの熱伝導が最大になるようにします。これは、デバイス・パッケージの下のダイアタッチ・パッド接続から、大きな銅の面を備える他のPCB層へ、複数のビアを使用することによって実現できます。これらの概念を取り入れた標準的な基板レイアウトを、図4に示します。

デバイスのダイ温度が約180°Cを超えると、過熱シャットダウンが作動して、すべてのスイッチングが停止します。ダイ温度が約10°C冷却されるまで、デバイスはディスエーブルされたままになります。動作を再開するのに十分なほどデバイスのダイ温度が冷却されると、過熱シャットダウン状態から滑らかに回復するために、ソフトスタート回路が再起動されます。

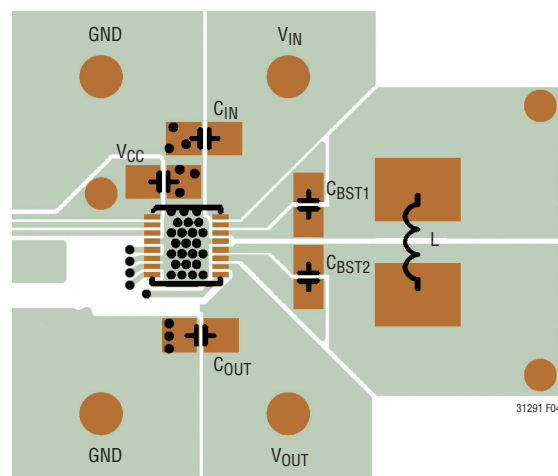


図4. 標準的な2層プリント基板レイアウト (MSEパッケージ)

アプリケーション情報

LTC3129-1の標準的なアプリケーション回路を、このデータ・シートの最初のページに示しています。外付け部品を適切に選択するには、アプリケーションごとにそのデバイスに必要な性能に基づいて、PCBの面積、入力/出力電圧範囲、出力電圧リップル、トランジェント応答、必要な効率、熱に関する検討、コストなどのトレードオフに配慮します。ここでは、外付け部品の選択とアプリケーション回路の設計に役立ついくつかの基本的ガイドラインと検討事項について説明し、さらにアプリケーション回路の例を示します。

V_{CC} コンデンサの選択

LTC3129-1のV_{CC}出力は、低ドロップアウト・リニア・レギュレータによってV_{IN}から生成されます。V_{CC}レギュレータは様々な出力コンデンサで安定して動作するように設計されています。ほとんどのアプリケーションでは、少なくとも2.2μFの低ESRコンデンサを使用する必要があります。このコンデンサをできるだけV_{CC}ピンの近くに配置し、できるだけ短い配線を介してV_{CC}ピンとグラウンドに接続する必要があります。V_{CC}は、レギュレータの出力であり、LTC3129-1の制御回路、ゲート・ドライバ、および昇圧レール充電ダイオードのための内部電源ピンでもあります。V_{CC}ピンは、他の外部回路に電流を供給することを目的としていません。

インダクタの選択

LTC3129-1のアプリケーション回路に使用されるインダクタの選択により、供給可能な最大出力電流、コンバータの帯域幅、インダクタ電流リップルの大きさ、および全体変換効率が決まります。インダクタは、内部のスイッチ抵抗と比較した場合、DC直列抵抗が小さくしなければなりません。つまり、出力電流能力と効率は妥協することになります。インダクタ値を大きくするとインダクタ電流リップルが減少しますが、最大出力電流のセクションで説明したように、ピーク電流モード制御と同様に出力電流能力が増えない場合があります。ケース・サイズが一定の場合、インダクタの値が大きいほど、DC直列抵抗が大きくなる傾向もあります。これは、効率に悪影響を与えます。また、インダクタの値が大きいと、昇圧モードで動作するときに、右半面(RHP)ゼロ周波数が低下します。これによって、ループの安定性が損なわれる場合があります。LTC3129-1のほぼすべてのアプリケーション回路は、インダクタ値が3.3μH～10μHの範囲にある場合に最高の性能を発揮します。降圧モード専用のアプリケーションは、右半面ゼロ周波数の影響を受

けないため、より大きなインダクタ値を使用できます。一方、ほとんどの昇圧モードのアプリケーションは、昇圧比の大きさに応じて、この範囲の下限のインダクタンスを使用する必要があります。

インダクタ値に関わらず、最悪の平均インダクタ電流にリップル電流の1/2を加えた値よりも大きくなるように、飽和電流定格を選択する必要があります。各動作モードのピーク・トゥ・ピーク・インダクタ電流リップルは以下の式から計算することができます。ここで、fはスイッチング周波数(1.2MHz)、Lはインダクタンス(μH単位)、t_{LOW}はスイッチ・ピンの最小“L”時間(μs単位)です。スイッチ・ピンの最小“L”時間は、0.09μs(標準)です。

$$\Delta I_{L(P-P)(BUCK)} = \frac{V_{OUT}}{L} \left(\frac{V_{IN} - V_{OUT}}{V_{IN}} \right) \left(\frac{1}{f} - t_{LOW} \right) A$$

$$\Delta I_{L(P-P)(BOOST)} = \frac{V_{IN}}{L} \left(\frac{V_{OUT} - V_{IN}}{V_{OUT}} \right) \left(\frac{1}{f} - t_{LOW} \right) A$$

降圧モードではデューティ・サイクルが最小(V_{IN}が最大)のとき、昇圧モードではデューティ・サイクルが50%(V_{OUT} = 2・V_{IN})のときに、最悪のピーク・トゥ・ピーク・インダクタ・リップル電流が発生することに注意してください。例えば、V_{IN}(最小) = 2.5V、V_{IN}(最大) = 15V、V_{OUT} = 5V、L = 10μHの場合、電圧が両極端(降圧時はV_{IN}が15V、昇圧時はV_{IN}が2.5V)のときに、ピーク・トゥ・ピーク・インダクタ・リップルは、次のようになります。

降圧 = 248mA(ピーク・トゥ・ピーク)

昇圧 = 93mA(ピーク・トゥ・ピーク)

インダクタの適切な飽和電流定格を選択するには、インダクタ・リップル電流の1/2を、予想される最大平均インダクタ電流に加える必要があります。

負荷トランジェントの間にインダクタが飽和するのを防ぐには、すべてのアプリケーションで、600mA以上の飽和電流定格を持つインダクタを使用することを推奨します。

電力変換効率に対する影響に加え、インダクタのDC抵抗は特に低入力電圧での昇降圧コンバータの最大出力電流能力にも影響を与えることがあります。降圧モードでは、昇降圧コンバータの出力電流は、主にインダクタ電流が平均電流制限しきい値に達することによって制限されます。ただし、昇圧モー

アプリケーション情報

ドの場合、特に大きな昇圧比では、出力電流能力は電力段の総抵抗損失によっても制限されます。これらの損失には、スイッチ抵抗、インダクタのDC抵抗、およびPCBの配線抵抗が含まれます。高いDC抵抗(DCR)を持つインダクタは、標準的性能特性のセクションや標準的応用例の回路で示された最大出力電流能力を低下させる可能性があるため、使用しないようにしてください。

指針としては、インダクタのDCRを、750mΩ(標準)の各電力スイッチ抵抗よりも大幅に小さくする必要があります。ただし、唯一の例外は、LTC3129-1の電流供給能力よりも非常に小さい最大出力電流要件のあるアプリケーションです。一般的には、0.15Ω～0.3Ωの範囲のDCRを持つインダクタを推奨します。DCRの値が小さいほど、サイズを犠牲にして効率が向上します。一方、DCRの値が大きいくほど、物理的に小さなインダクタを使用できますが、効率が(通常は数%)低下します。

インダクタのコア材と種類により、所定の電流定格でのインダクタのサイズと価格が異なります。シールドされた構造は、他の回路との干渉の可能性を最小限に抑えるので一般に適しています。インダクタの種類を選択は、特定のアプリケーションの価格、サイズ、およびEMIに対する要件に依存します。LTC3129-1の多くのアプリケーションに最適な、さまざまなインダクタのサンプルを表2に示します。

表2. 推奨インダクタ

メーカー	部品
Coilcraft www.coilcraft.com	EPL2014, EPL3012, EPL3015, XFL3012 LPS3015, LPS3314
Coiltronics www.cooperindustries.com	SDH3812, SD3814 SD3114, SD3118
Murata www.murata.com	LQH3NP LQH32P LQH44P
Sumida www.sumida.com	CDRH2D16, CDRH2D18 CDRH3D14, CDRH3D16
Taiyo-Yuden www.t-yuden.com	NR3012T, NR3015T, NRS4012T BRC2518
TDK www.tdk.com	VLS3012, VLS3015 VLF302510MT, VLF302512MT
Toko www.tokoam.com	DB3015C, DB3018C, DB3020C DP418C, DP420C, DEM2815C, DFE322512C, DFE252012C
Würth www.we-online.com	WE-TPC 2813, WE-TPC 3816, WE-TPC 2828

異なる動作電圧範囲に推奨されるインダクタ値を、表3に示します。これらの値は、特定のV_{IN}とV_{OUT}の範囲について、インダクタ・リップル電流の許容値を維持しながらインダクタ・サイズが最小になるように選択されています。

表3. 推奨するインダクタおよび出力コンデンサの値

V _{IN} AND V _{OUT} RANGE	推奨する インダクタ値	軽負荷時のPWMモード 動作で推奨される出力 コンデンサの最大合計値 (15mA未満、PWMが“H”)
V _{IN} and V _{OUT} Both < 4.5V	3.3μH to 4.7μH	10μF
V _{IN} and V _{OUT} Both < 8V	4.7μH to 6.8μH	10μF
V _{IN} and V _{OUT} Both < 11V	6.8μH to 8.2μH	10μF
V _{IN} and V _{OUT} Up to 15V	8.2μH to 10μH	10μF

軽負荷時にPWMモードで動作する(15mA未満の最小負荷電流でPWMピンが“H”に引き上げられる)必要のあるアプリケーションでは、LTC3129-1が提供する固定内部ループ補償と帰還抵抗分割器のために、推奨される最大出力コンデンサの合計値に制限があります。そのようなアプリケーションでは、表3に示す最大出力コンデンサの値を推奨します。出力容量の値が大きい、軽負荷時にPWMモードで動作する必要のあるアプリケーションの場合は、LTC3129を推奨します。これらの条件の下で軽負荷時の安定性を改善するために、外部フィードバック・ピンで追加フィードフォワード補償を使用できます。

なお、Burst Mode動作がイネーブルされた(PWMピンが接地された)アプリケーションの場合、最小負荷電流やインダクタ値に関わらず、出力コンデンサの値を無制限に増やすことができます。

出力コンデンサの選択

出力電圧リップルを最小限に抑えるには、有効直列抵抗(ESR)の低い4.7μF以上の出力コンデンサを、昇降圧コンバータの出力に接続する必要があります。積層セラミック・コンデンサはESRが小さく、実装面積の小さいものが入手できるので最適です。十分大きな値のコンデンサを選択して出力電圧リップルを許容レベルに下げます。コンデンサのESRとESL(有効直列インダクタンス)を無視すると、PWMモードでのピーク・トゥ・ピーク出力電圧リップルは以下の式で計算す

アプリケーション情報

ることができます。ここで、 f は周波数(1.2MHz)、 C_{OUT} は容量(μF)、 t_{LOW} はスイッチ・ピンの最小“L”時間(標準0.09 μs)、 I_{LOAD} は出力電流(アンペア)です。

$$\Delta V_{P-P(BUCK)} = \frac{I_{LOAD} t_{LOW}}{C_{OUT}} V$$

$$\Delta V_{P-P(BOOST)} = \frac{I_{LOAD}}{f C_{OUT}} \left(\frac{V_{OUT} - V_{IN} + t_{LOW} f V_{IN}}{V_{OUT}} \right) V$$

前述の式より、出力電圧リップルは、負荷電流とともに増加し、降圧モードよりも昇圧モードの方が一般に大きくなるのがわかります。なお、これらの式は、インダクタ電流から出力へ不連続に生じる電圧リップルのみを考慮しています。これらの式により、ある程度の大きさの負荷電流でのリップルについてはかなり正確な概算値が出ますが、出力電圧リップルがインダクタ電流リップルに左右される非常に軽負荷時の出力電圧リップルは小さめの概算値となります。

出力容量の両端に生じる出力電圧リップルに加えて、出力コンデンサの内部抵抗の両端にも出力電圧リップルが生じます。ESRによって生じる出力電圧リップルは出力コンデンサの直列抵抗に比例し、次式で与えられます。ここで、 R_{ESR} は出力コンデンサの直列抵抗、他のすべての項は前述のとおりです。

$$\Delta V_{P-P(BUCK)} = \frac{I_{LOAD} R_{ESR}}{1 - t_{LOW} f} \cong I_{LOAD} R_{ESR} V$$

$$\Delta V_{P-P(BOOST)} = \frac{I_{LOAD} R_{ESR} V_{OUT}}{V_{IN} (1 - t_{LOW} f)}$$

$$\cong I_{LOAD} R_{ESR} \left(\frac{V_{OUT}}{V_{IN}} \right) V$$

LTC3129-1のほとんどのアプリケーションでは、10 μF ~ 22 μF の範囲の出力コンデンサは問題なく動作します。Burst Mode動作で出力リップルを最小化するには、22 μF 以上の値での動作を推奨します。

入力コンデンサの選択

V_{IN} ピンは全インダクタ電流を流し、デバイスの内部制御回路に電力を供給します。入力電圧リップルを最小限に抑えてデバイスに適切な動作をさせるため、少なくとも4.7 μF の値の低ESRバイパス・コンデンサを V_{IN} ピンにできるだけ近づけて配置します。このコンデンサを V_{IN} とグラウンド・プレーンに接続する配線はできるだけ短くします。

長いリード線を介して給電するか、大きな抵抗を持つ電源から給電するときは、より大きな値のバルク入力コンデンサが必要になる場合があります。これは、一般的に推奨されます。このようなアプリケーションでは、1 μF のセラミック・コンデンサと並列に47 μF ~ 100 μF の低ESRコンデンサを接続すると、高性能で低コストのソリューションが得られます。

なお、MPPC機能を使用するアプリケーションは、22 μF 以上の C_{IN} を使用する必要があります。さらに大きな値を無制限で使用できます。

推奨する入力および出力コンデンサのタイプ

LTC3129-1の入力と出力のフィルタに使用するコンデンサは、低ESRであり、スイッチング・コンバータが発生するAC電流に対応した定格である必要があります。これはデバイスの適切な動作を維持し、出力電圧リップルを減らすのに重要です。それらのアプリケーションに最適なコンデンサには、積層セラミック、低ESRタンタル、OS-CON、POSCAPなど多くのタイプがあります。さらに、低ESRおよび高AC電流向けに設計された固体アルミ有機ポリマー・コンデンサなどの特定のタイプの電解コンデンサがあり、これらも一部のLTC3129-1のアプリケーションに最適です。コンデンサの種類の選択は、主にサイズ、リーク電流、およびコストの間のトレードオフによって決まります。バックアップ電力のアプリケーションでは、入力コンデンサや出力コンデンサとして、ファラッド単位の容量値を持つスーパー・コンデンサまたはウルトラ・コンデンサを使用する場合があります。これらのアプリケーションでの選択基準は、電圧リップルが関係しないことを除き、一般的に同じです。コンデンサによっては、高いDCリーク電流を示すため、Burst Mode動作での非常に低い静止電流を要求するアプリケーションでは、検討対象から除外される場合があります。なお、ウルトラ・コンデンサは、かなり高いESRを持つ場合があります。そのため、4.7 μF (最小)のセラミック・コンデンサをデバイスのピンに近づけて並列に接続することを推奨します。

アプリケーション情報

スイッチング・コンバータのアプリケーションには、小型、低ESR、および低リーク電流であることから、多くの場合セラミック・コンデンサが使用されます。ただし、電力アプリケーション用のセラミック・コンデンサの多くは、コンデンサのDCバイアス電圧が上昇するに従って、容量が定格値から大きく減少します。小型表面実装コンデンサをその最大定格電圧の1/2で動作させると、容量がその定格値から50%以上低下することも珍しくありません。この効果は、コンデンサの公称値が同じ場合、ケース・サイズが大きくなるに従って通常は減少します。そのため、アプリケーションの動作電圧で意図する容量を実現させるため、多くの場合、通常必要とされるよりも大きな値の容量や、高い電圧定格のコンデンサを使用する必要があります。LTC3129-1の広い動作範囲と温度で最高の性能を発揮するように、X5RおよびX7Rの誘電体タイプを推奨します。アプリケーション回路で意図する容量が実現することを確認するため、コンデンサ・メーカーの容量対DCバイアス電圧の曲線を必ず参照してください。

プログラム可能なRUN機能を使用した極端に弱い電源からの動作

プログラム可能なRUNピンの別のアプリケーションは、このピンを使用して極端に低い電流源から間欠モードでコンバータを動作させることです。これによって、マイクロアンペアの出力電流しか生成できず、MPPCピンを使用したとしても通常の定常状態の動作を維持するには弱すぎる電源からの動作を可能にします。LTC3129-1は、イネーブルされるまでは、 V_{IN} から1.9 μ A（標準）のみを取り込みます。そのため、RUNピンを設定して、 V_{IN} が設定された電圧レベルに達するまではデバイスがディスエーブル状態を維持するようにします。この方法では、入力電源がマイクロアンペアの電流しか供給できない場合でも、 V_{IN} がRUNピンの分割器によって設定されたオンしきい値に達するまで、入力ストレージ・コンデンサをトリクル充電できます。その後、 V_{IN} がオフしきい値よりも低下するまで、入力コンデンサに蓄積された電荷を使用して、コンバータがイネーブルされます。 V_{IN} がオフしきい値よりも低下した時点でコンバータがオフになり、このプロセスが繰り返されます。

この方法によって、室内照明を使用する薄膜太陽電池のような弱い電源からコンバータを動作させることが可能になります。コンバータはBurst Modeで動作しますが、出力コンデンサを充電して、無線センサ・アプリケーションなどの低デュー

ティ・サイクルの負荷に電力を供給したり、バッテリーをトリクル充電したりするには十分です。さらに、入力電圧が、分割器によって決められた固定電圧で(RUNのヒステリシスによって設定される小さなリップルを伴って)サイクルすることに注意してください。これによって、高インピーダンスの電源が、最大電力転送のために最適に設定された電圧で動作することを可能にします。

V_{IN} に流れる電流を最小に抑えるために高い抵抗値(M Ω 単位)の分割器を使用するとき、分割器の下側の抵抗の両端で小型ノイズ・フィルタ・コンデンサを使用して、RUNコンパレータを誤ってトリップすることによるノイズを防止することが必要になる場合があります。コンバータがオフになる前に、入力電圧が所望の V_{IN} しきい値を下回って大幅に低下するほどの長時間の遅延を導入しないようにするために、このコンデンサの値を最小にする必要があります。なお、 V_{IN} のデカップリング・コンデンサの値を大きくして、 V_{IN} のホールドアップ時間を増やすことによって、この影響を最小限に抑えることができます。

MPPC電圧のプログラミング

既に説明したように、LTC3129-1は、比較的に高いソース抵抗を持つ電圧源から動作する場合に性能を最適化する、MPPC機能を備えています。MPPC機能は、 V_{IN} からの外付け電圧分割器を使用して、必要なときに平均インダクタ電流を制御し、ユーザーが設定した最小入力電圧を維持します。図3を参照してください。

$$V_{IN(MPPC)} = 1.175V \cdot (1 + R5/R6)$$

これは、太陽電池パネルがオープン回路電圧の約75%で動作するとき最大電力転送点が発生するため、太陽電池用コンバータなどのアプリケーションで役立ちます。例えば、5Vのオープン回路電圧を持つ太陽電池パネルから動作する場合、最大電力転送点は、出力電圧が約3.75Vになるような負荷が太陽電池パネルにかかった時点になります。R5に対して2M Ω の値、R6に対して909kの値を選択すると、MPPC機能は、最大入力電流を調整して V_{IN} を3.74V（標準）以上に維持するように設定されます。なお、太陽電池パネルが、LTC3129-1が引き込めるよりも大きい電力を供給できる場合、設定されたMPPC点を超えて入力電圧が上昇します。これは、入力電圧が15Vを超えない限り問題ありません。

アプリケーション情報

非常に大きな抵抗値(数百オーム以上)を持つ弱い入力電源の場合、電源が供給できるよりも多くの電流をLTC3129-1が取り込んで、 V_{IN} がUVLOしきい値よりも低下することがあります。そのようなアプリケーションの場合は、前述したように、プログラム可能なRUN機能を使用することを推奨します。

MPPC補償と利得

MPPCを使用する場合、入力電圧制御ループの利得と位相に影響を与えるいくつかの変数があります。それらは主に、入力容量、MPPCの分割器の比率、および V_{IN} のソース抵抗(または電流)です。アプリケーション回路の設計を簡単にするために、LTC3129のMPPC制御ループは、比較的に低い利得で設計されています。そのため、 $22\mu\text{F}$ 以上の V_{IN} コンデンサの値を使用している場合、通常、外付けMPPCループ補償は不要です。MPPCピンから内部VC制御電圧への利得は、約12です。そのため、MPPCピンでの(1.175VのMPPCしきい値から)50mVの低下は、内部VC電圧の600mVの低下に対応します。これによって、平均インダクタ電流は完全にゼロに減少します。したがって、設定された入力MPPC電圧は、負荷の範囲全体で約4%以内に維持されます。

大きな値の(比較的に高いESRを持つことのある) V_{IN} コンデンサを使用する場合、 $4.7\mu\text{F}$ 以上の小型セラミック・コンデンサを、デバイスの V_{IN} ピンに近づけて、 V_{IN} 入力 の両端に並列に配置する必要があることに注意してください。

V_{CC} レギュレータのブートストラップ

ハイサイドおよびローサイド・ゲート・ドライバは、入力電圧(V_{IN})から内部リニア・レギュレータを経由して生成される V_{CC} レールから電力を供給されます。一部の、特に入力電圧が高いアプリケーションでは、リニア・レギュレータでの電力損失が、デバイスの加熱と全体効率に大きく寄与する場合があります。標準的性能特性のセクションに、 V_{IN} および V_{OUT} に対する V_{CC} 電流および発生する電力損失のデータを示しています。 V_{OUT} を使用して V_{CC} レールに電力を供給した場合、コンバータの出力電圧(V_{OUT})を5Vに設定した高 V_{IN} のアプリケーションでは、性能上の大きなメリットが得られます。 V_{CC} へのこの電力供給方法は、ブートストラップと呼ばれます。これは図5に示すように、 V_{OUT} から V_{CC} に(BAT54などの)

ショットキ・ダイオードを接続することによって実現できます。このブートストラップ・ダイオードを実装した場合、ゲート・ドライバの電流は、内部リニア・レギュレータを介して供給されるのではなく、昇降圧コンバータによって高効率で供給されます。内部リニア・レギュレータは、逆電流遮断回路を備えています。これによって、逆電流を極めて微量に抑え、公称レギュレーション・レベルを超えて V_{CC} を駆動することができます。ダイオードの電圧低下後、5.5Vの最大 V_{CC} 電圧を超えないようにするために、ブートストラップする電源(V_{OUT} または別のレギュレータ)を5.7V未満に制限する必要があることに注意してください。

ブートストラップは、UVLOしきい値よりも高く(3.3V出力まででも) V_{CC} を維持することによって、 V_{IN} が1.8V(標準)のUVLOしきい値に低下しても動作できるようにします。

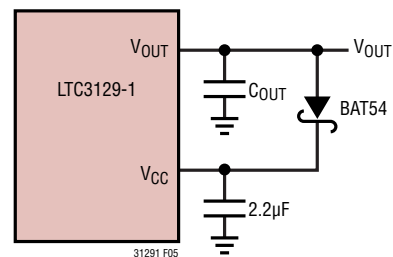


図5. V_{CC} ブートストラップの例

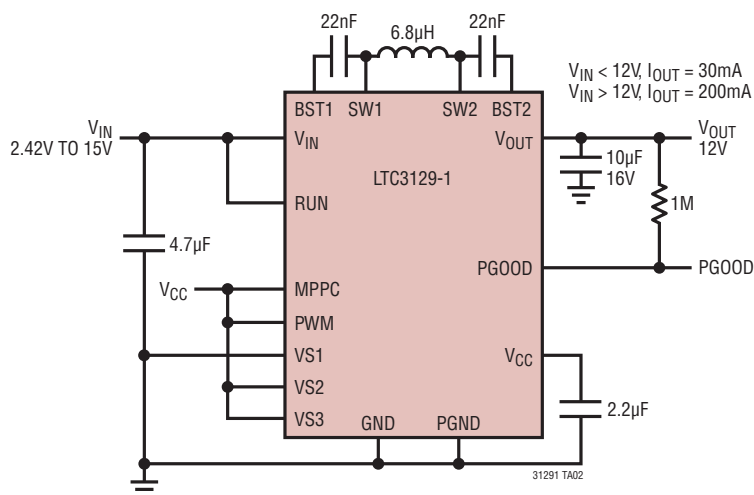
小型太陽電池パネルの供給元

LTC3129-1での使用に適した小型太陽電池パネル(モジュールまたは太陽電池アレイと呼ぶ場合もあります)を製造するメーカーの一覧を、表4に示します。

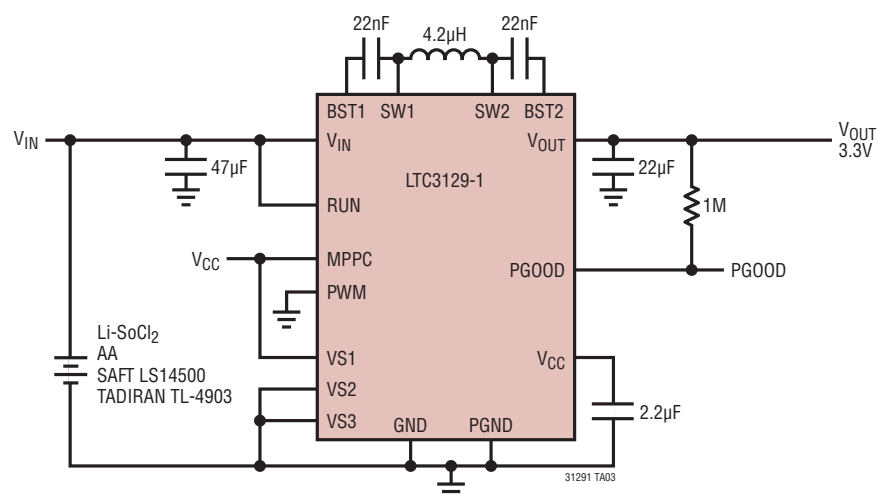
表4. 小型太陽電池パネル・メーカー

Sanyo	http://panasonic.net/energy/amorton/en/
PowerFilm	http://www.powerfilmsolar.com/
Ixys Corporation	http://www.ixys.com/ProductPortfolio/GreenEnergy.aspx
G24 Innovations	http://www.g24i.com/
SolarPrint	http://www.solarprint.ie/

標準的応用例

低ノイズ、固定周波数、 V_{IN} の範囲が広い12Vコンバータ

リチウム塩化チオニル・バッテリーを使用して低ドレイン・アプリケーションを極めて長時間動作させる3.3Vコンバータ

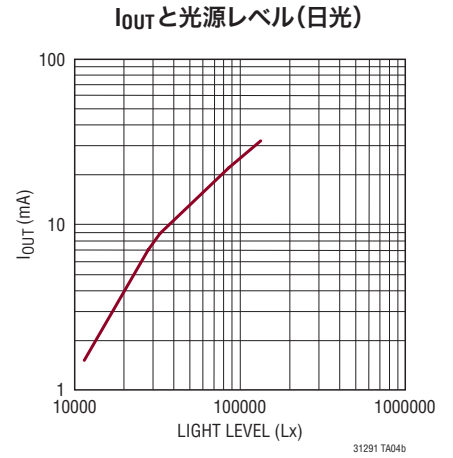
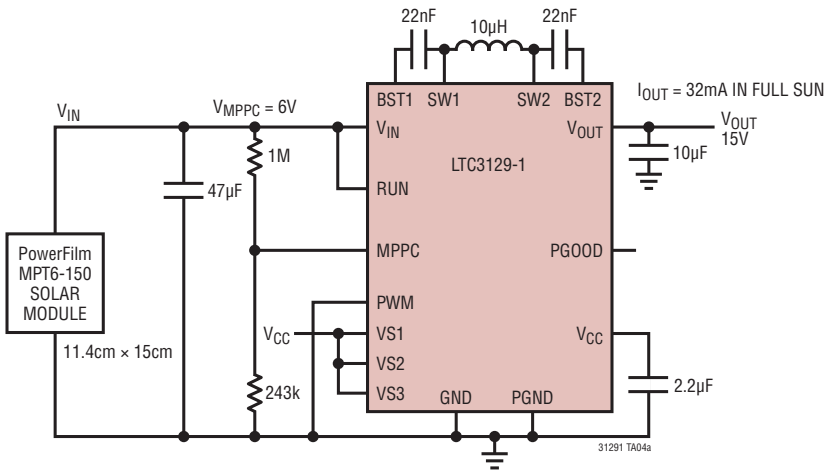


RUN TIME
 > 100,000 HRS (11.4 YEARS) AT $10\mu A$ ($33\mu W$) AVERAGE LOAD
 > 34,000 HRS (3.9 YEARS) AT $50\mu A$ ($165\mu W$) AVERAGE LOAD

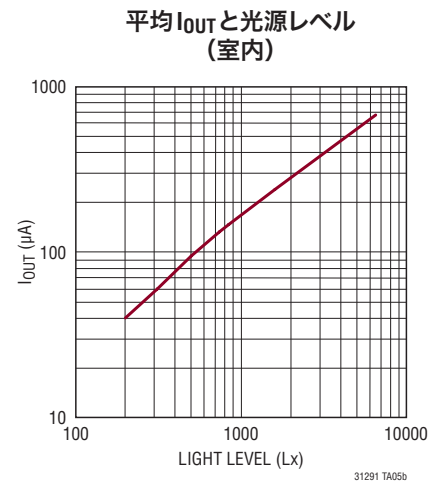
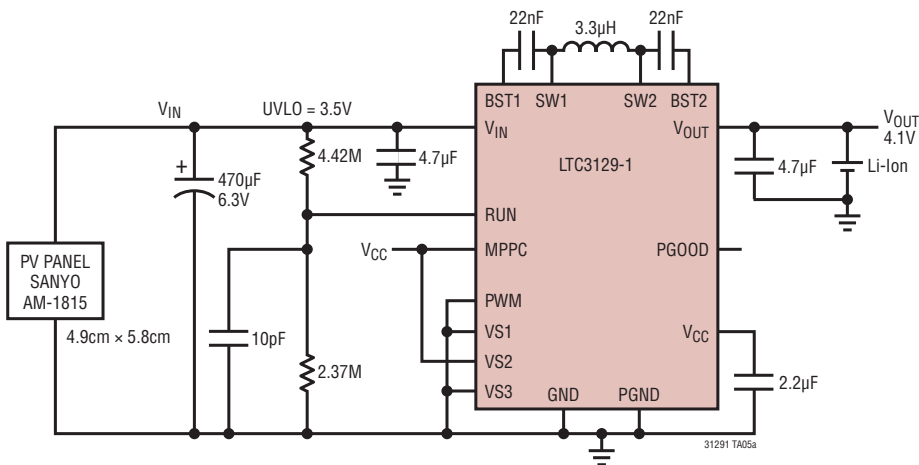
LTC3129-1

標準的応用例

フレキシブル太陽電池パネルから電力を供給される15Vコンバータ

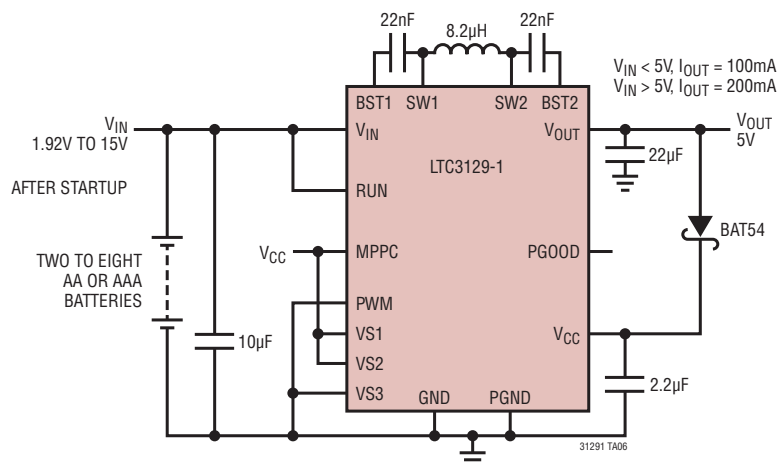


室内照明でリチウムイオン・バッテリーを充電する間欠式コンバータ

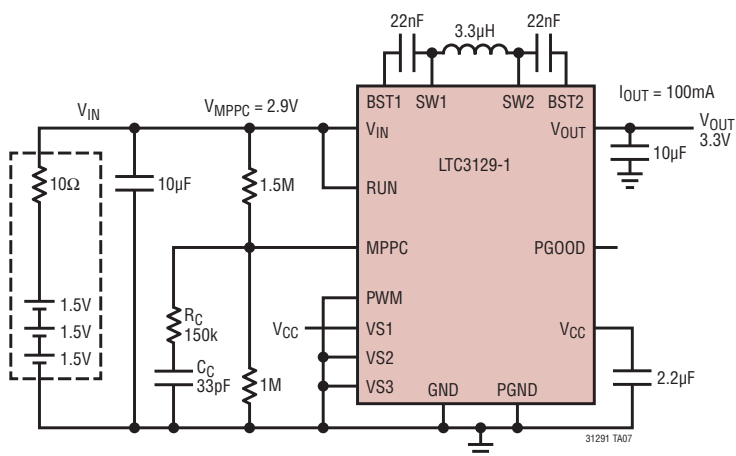


標準的応用例

ブートストラップ・ダイオードを使用して高 V_{IN} および低 V_{IN} での拡張動作で効率を向上する、
2~8個のAAまたはAAAセルから動作する5Vコンバータ



MPPC機能を使用して高抵抗バッテリー・パックで動作する3.3Vコンバータ

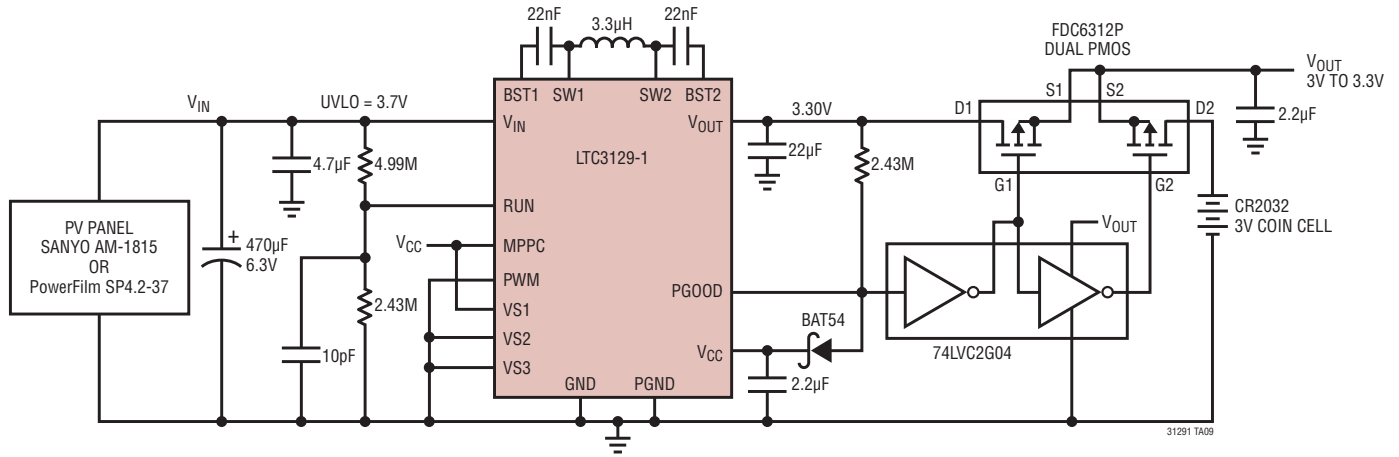


NOTE: R_C AND C_C HAVE BEEN ADDED FOR IMPROVED MPPC LOOP STABILITY WHEN USING AN INPUT CAPACITOR VALUE LESS THAN THE RECOMMENDED MINIMUM OF 22µF

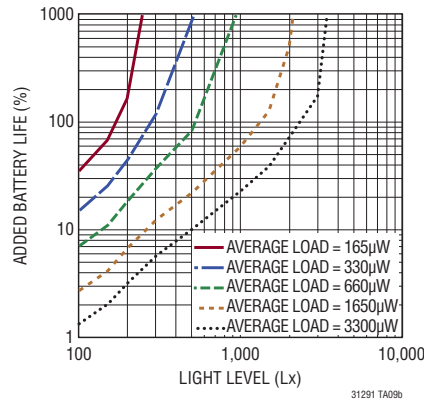
LTC3129-1

標準的応用例

低電力3V1次バッテリー・アプリケーションのバッテリー寿命を拡張する太陽電池用コンバータ



追加されたバッテリー寿命の割合と、光源レベルおよび負荷
(PowerFilm SP4.2-37、30平方センチメートル・パネル)

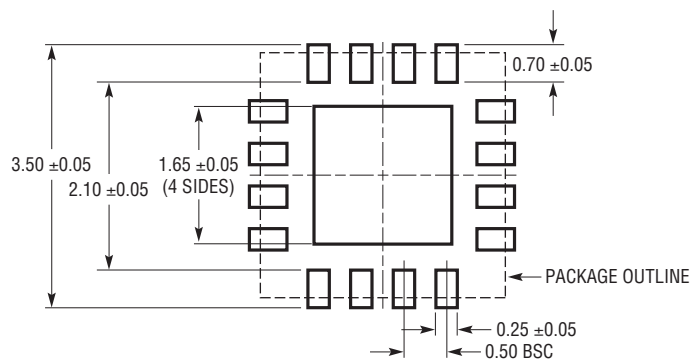


パッケージ

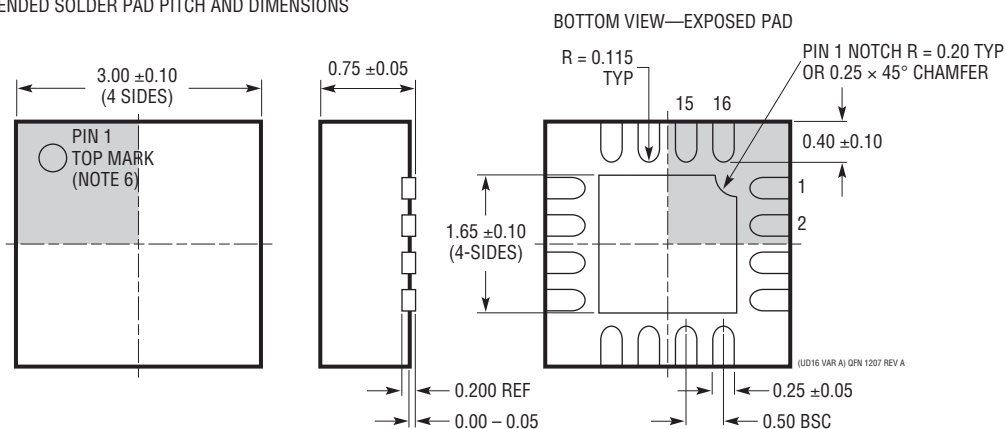
最新のパッケージ図は、<http://www.linear-tech.co.jp/designtools/packaging/>を参照してください。

UD Package
16-Lead Plastic QFN (3mm × 3mm)
 (Reference LTC DWG # 05-08-1700 Rev A)

Exposed Pad Variation AA



RECOMMENDED SOLDER PAD PITCH AND DIMENSIONS



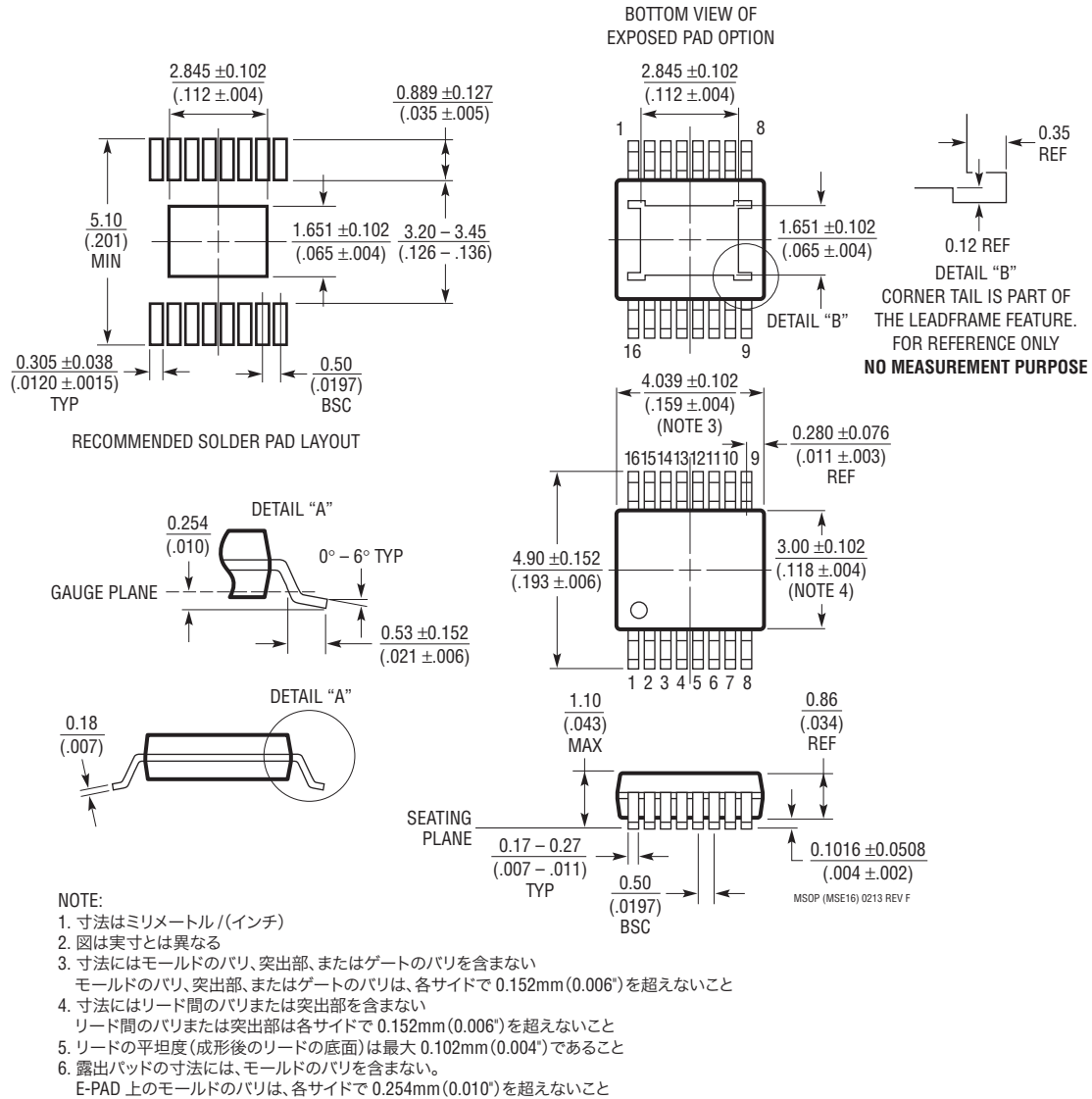
NOTE:

1. 図面は JEDEC のパッケージ外形 MO-220 のバリエーション (WEED-4) に適合
2. 図は実寸とは異なる
3. 全ての寸法はミリメートル
4. パッケージ底面の露出パッドの寸法にはモールドのバリを含まない
モールドのバリは (もしあれば) 各サイドで 0.15mm を超えないこと
5. 露出パッドは半田メッキとする
6. 網掛けの部分はパッケージの上面と底面のピン 1 の位置の参考に過ぎない

パッケージ

最新のパッケージ図は、<http://www.linear-tech.co.jp/designtools/packaging/>を参照してください。

MSE Package 16-Lead Plastic MSOP, Exposed Die Pad (Reference LTC DWG # 05-08-1667 Rev F)

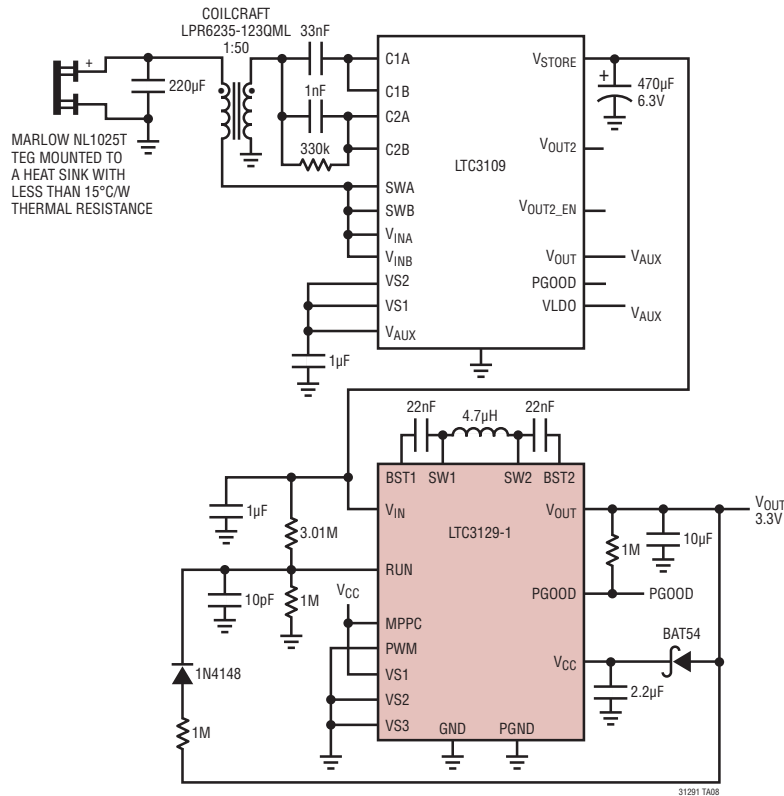


改訂履歴

REV	日付	概要	ページ番号
A	5/14	V _{CC} Leakage to V _{IN} if V _{CC} > V _{IN} の TYP 値を -7 μ A から -27 μ A に修正。	4
B	10/14	PGOOD ピンの説明を明確化。 「動作」の段落を明確化。	9 16

標準的応用例

10°Cの温度差から動作して3.3V、25mAを15秒ごとに50msの間無線センサに供給する
TEG 電力用コンバータ



関連製品

製品番号	説明	注釈
LTC3103	超低静止電流の15V、300mA同期整流式降圧DC/DCコンバータ	V _{IN(MIN)} = 2.2V、V _{IN(MAX)} = 15V、V _{OUT(MIN)} = 0.8V、I _Q = 1.8μA、I _{SD} < 1μA、3mm×3mm DFN-10、MSOP-10パッケージ
LTC3104	超低静止電流の15V、300mA同期整流式降圧DC/DCコンバータおよび10mA LDO	V _{IN(MIN)} = 2.2V、V _{IN(MAX)} = 15V、V _{OUT(MIN)} = 0.8V、I _Q = 2.8μA、I _{SD} < 1μA、4mm×3mm DFN-14、MSOP-16パッケージ
LTC3105	起動電流250mV、MPPC付き400mA昇圧コンバータ	V _{IN(MIN)} = 0.2V、V _{IN(MAX)} = 5V、V _{OUT(MIN)} = 0.525V _{MAX} 、I _Q = 22μA、I _{SD} < 1μA、3mm×3mm DFN-10/MSOP-12パッケージ
LTC3112	15V、2.5A、750kHzモノリシック同期整流式昇降圧	V _{IN(MIN)} = 2.7V、V _{IN(MAX)} = 15V、V _{OUT(MIN)} = 2.7V ~ 14V、I _Q = 50μA、I _{SD} < 1μA、4mm×5mm DFN-16 TSSOP-20Eパッケージ
LTC3115-1	40V、2A、2MHzモノリシック同期整流式昇降圧	V _{IN(MIN)} = 2.7V、V _{IN(MAX)} = 40V、V _{OUT(MIN)} = 2.7V ~ 40V、I _Q = 50μA、I _{SD} < 1μA、4mm×5mm DFN-16およびTSSOP-20Eパッケージ
LTC3531	5.5V、200mA、600kHzモノリシック同期整流式昇降圧	V _{IN(MIN)} = 1.8V、V _{IN(MAX)} = 5.5V、V _{OUT(MIN)} = 2V ~ 5V、I _Q = 16μA、I _{SD} < 1μA、3mm×3mm DFN-8およびThinSOTパッケージ
LTC3388-1/ LTC3388-3	20V/50mA高効率、ナノパワー降圧レギュレータ	V _{IN(MIN)} = 2.7V、V _{IN(MAX)} = 20V、V _{OUT(MIN)} = 固定1.1V ~ 5.5V、I _Q = 720nA、I _{SD} = 400nA、3mm×3mm DFN-10、MSOP-10パッケージ
LTC3108/ LTC3108-1	超低電圧昇圧コンバータおよびパワーマネージャ	V _{IN(MIN)} = 0.02V、V _{IN(MAX)} = 1V、V _{OUT(MIN)} = 固定2.35V ~ 5V、I _Q = 6μA、I _{SD} < 1μA、3mm×4mm DFN-12、SSOP-16パッケージ
LTC3109	Auto-Polarity、超低電圧昇圧コンバータ&パワーマネージャ	V _{IN(MIN)} = 0.03V、V _{IN(MAX)} = 1V、V _{OUT(MIN)} = 固定2.35V ~ 5V、I _Q = 7μA、I _{SD} < 1μA、4mm×4mm QFN-20、SSOP-20パッケージ
LTC3588-1	圧電式環境発電用電源	V _{IN(MIN)} = 2.7V、V _{IN(MAX)} = 20V、V _{OUT(MIN)} = 固定1.8V ~ 3.6V、I _Q = 950nA、I _{SD} 450nA、3mm×3mm DFN-10、MSOP-10Eパッケージ
LTC4070	リチウムイオン/ポリマー・バッテリー向け低電流シャント・バッテリー・チャージャ・システム	V _{IN(MIN)} = 450nA ~ 50mA、V _{FLOAT} + 4.0V、4.1V、4.2V、I _Q = 300nA、2mm×3mm DFN-8、MSOP-8パッケージ

31291fb