

# 単一抵抗型の堅牢な 800mA リニア・レギュレータ

## 特長

- 広い安全動作領域
- 最大出力電流: 800mA
- 入力コンデンサ/出力コンデンサの有無にかかわらず安定
- 広い入力電圧範囲: 1.2V ~ 36V
- 1本の抵抗で出力電圧を設定
- 出力を 0V に調整可能
- 50 $\mu$ A の SET ピン電流: 初期精度 1%
- 出力電圧ノイズ: 27 $\mu$ V<sub>RMS</sub>
- 複数デバイスの並列接続による電流の増加、放熱能力の向上、および低ノイズ化
- LT1117 にピン互換でアップグレード
- バッテリ逆接続保護および逆電流保護
- 出力電圧に依存しない負荷レギュレーション: <1mV (標準)
- 入力レギュレーション: <0.001%/V (標準)
- 3ピン SOT-223、3ピン DD-PAK、8ピン (3mm $\times$ 3mm) DFN パッケージ

## アプリケーション

- 全表面実装型電源
- 堅牢な産業用電源
- スイッチング電源のポスト・レギュレータ
- 低出力電圧電源
- 本質的安全アプリケーション

## 概要

LT<sup>®</sup>3088 は、堅牢な産業用アプリケーション向けに設計された 800mA 低ドロップアウト・リニア・レギュレータです。このデバイスの主な特長は、広い安全動作領域(SOA)です。LT3088 は並列に接続して出力電流の増加や放熱特性の向上を図ることができます。このデバイスは逆入力電圧および出力間逆電圧に耐えられ、逆電流が流れることはありません。

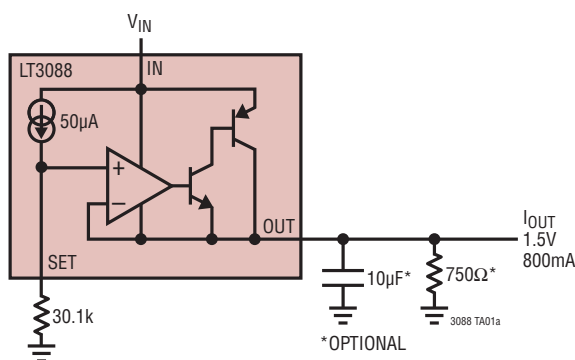
LT3088 の 50 $\mu$ A リファレンス電流源は高精度なので、1本の抵抗で 0V ~ 34.5V の任意の出力電圧を設定できます。電流リファレンス・アーキテクチャを採用しているため、負荷レギュレーションは出力電圧に依存しません。LT3088 は、入力コンデンサおよび出力コンデンサの有無にかかわらず安定しています。

内部保護回路には、バッテリ逆接続保護回路、逆電流保護回路、電流制限回路、熱制限回路があります。LT3088 は、3ピン SOT-223、3ピン DD-PAK、および 8ピン (3mm $\times$ 3mm) DFN パッケージで供給されます。

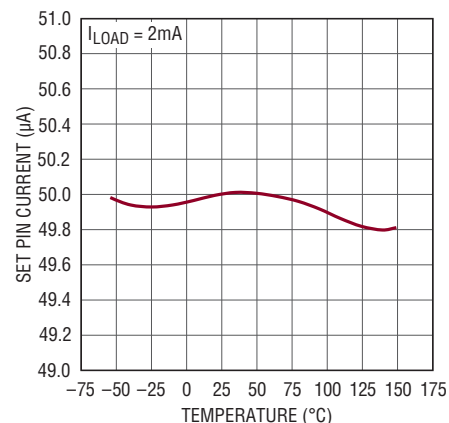
LT、LT、LTC、LTM、Linear Technology および Linear のロゴは、リニアテクノロジー社の登録商標です。その他の商標の所有権は、いずれもそれぞれの所有者に帰属します。

## 標準的応用例

広い安全動作領域の電源



SET ピンの電流



3088 G01

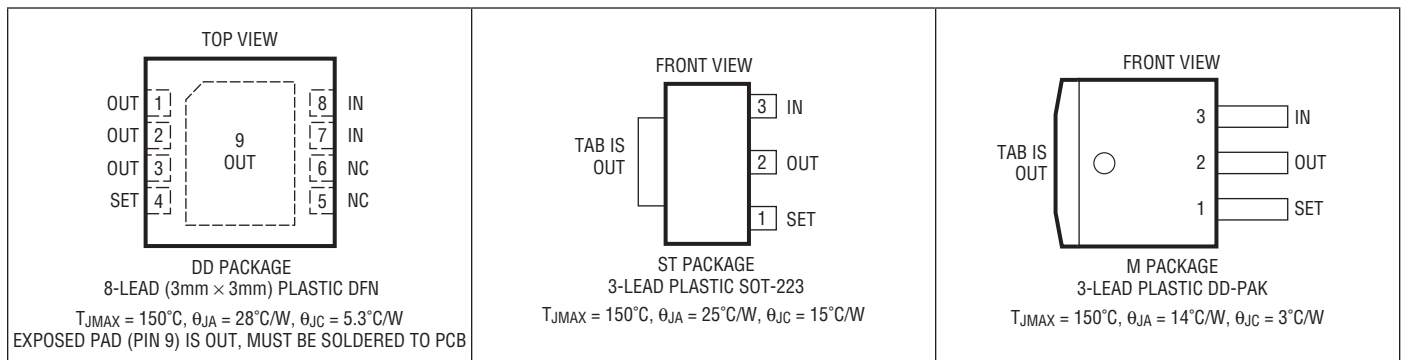
3088fb

# LT3088

## 絶対最大定格 (Note 1) 全ての電圧は $V_{OUT}$ を基準にしている

INピンとOUTピン間の電圧差 .....	$\pm 40V$	保存温度範囲 .....	$-65^{\circ}C \sim 150^{\circ}C$
SETピンの電流 (Note 6) .....	$\pm 25mA$	リード温度 (半田付け、10秒)	
SETピンの電圧 (OUTを基準とする、Note 6) .....	$\pm 10V$	M、STパッケージのみ .....	$300^{\circ}C$
出力短絡時間 .....	無期限		
動作接合部温度範囲 (Note 2)			
EグレードおよびIグレード .....	$-40^{\circ}C \sim 125^{\circ}C$		
Hグレード .....	$-40^{\circ}C \sim 150^{\circ}C$		
MPグレード .....	$-55^{\circ}C \sim 150^{\circ}C$		

## ピン配置



## 発注情報

鉛フリー仕様	テープ・アンド・リール	製品マーキング*	パッケージ	温度範囲
LT3088EDD#PBF	LT3088EDD#TRPBF	LGSZ	8 Lead (3mm×3mm) Plastic DFN	$-40^{\circ}C$ to $125^{\circ}C$
LT3088IDD#PBF	LT3088IDD#TRPBF	LGSZ	8 Lead (3mm×3mm) Plastic DFN	$-40^{\circ}C$ to $125^{\circ}C$
LT3088HDD#PBF	LT3088HDD#TRPBF	LGSZ	8 Lead (3mm×3mm) Plastic DFN	$-40^{\circ}C$ to $150^{\circ}C$
LT3088EST#PBF	LT3088EST#TRPBF	3088	3-Lead Plastic SOT-223	$-40^{\circ}C$ to $125^{\circ}C$
LT3088IST#PBF	LT3088IST#TRPBF	3088	3-Lead Plastic SOT-223	$-40^{\circ}C$ to $125^{\circ}C$
LT3088HST#PBF	LT3088HST#TRPBF	3088	3-Lead Plastic SOT-223	$-40^{\circ}C$ to $150^{\circ}C$
LT3088MPST#PBF	LT3088MPST#TRPBF	3088	3-Lead Plastic SOT-223	$-55^{\circ}C$ to $150^{\circ}C$
LT3088EM#PBF	LT3088EM#TRPBF	LT3088M	3-Lead Plastic DD-Pak	$-40^{\circ}C$ to $125^{\circ}C$
LT3088IM#PBF	LT3088IM#TRPBF	LT3088M	3-Lead Plastic DD-Pak	$-40^{\circ}C$ to $125^{\circ}C$
LT3088HM#PBF	LT3088HM#TRPBF	LT3088M	3-Lead Plastic DD-Pak	$-40^{\circ}C$ to $150^{\circ}C$
LT3088MPM#PBF	LT3088MPM#TRPBF	LT3088M	3-Lead Plastic DD-Pak	$-55^{\circ}C$ to $150^{\circ}C$

より広い動作温度範囲で規定されるデバイスについては、弊社へお問い合わせください。\* 温度等級は出荷時のコンテナのラベルで識別されます。

鉛フリー仕様の製品マーキングの詳細については、<http://www.linear-tech.co.jp/leadfree/> をご覧ください。

テープアンドリールの仕様の詳細については、<http://www.linear-tech.co.jp/tapeandree/> をご覧ください。

一部のパッケージは、指定販売チャンネルを通じて、#TRMPBFの接尾辞付きで500単位のリールで供給されます。

電気的特性

● は全動作温度範囲での規格値を意味する。それ以外は  $T_J = 25^\circ\text{C}$  での値 (Note 2)。

PARAMETER	CONDITIONS	MIN	TYP	MAX	UNITS
SET Pin Current	$I_{SET}$ $V_{IN} = 2V, I_{LOAD} = 2mA$ $2V \leq V_{IN} \leq 36V, 2mA \leq I_{LOAD} \leq 800mA$	● 49.5 49	50 50	50.5 51	$\mu A$ $\mu A$
Offset Voltage ( $V_{OUT} - V_{SET}$ )	$V_{OS}$ $V_{IN} = 2V, I_{LOAD} = 2mA$ $V_{IN} = 2V, I_{LOAD} = 2mA$	● -1.5 -3.5	0 0	1.5 3.5	mV mV
$I_{SET}$ Load Regulation	$\Delta I_{LOAD} = 2mA$ to 800mA		-0.1		nA
$V_{OS}$ Load Regulation (Note 7)	$\Delta I_{LOAD} = 2mA$ to 800mA DD Package	●	-0.5	-3	mV
	M, ST Packages	●	-1.5	-4	mV
Line Regulation	$\Delta I_{SET}$ $\Delta V_{OS}$ $\Delta V_{IN} = 2V$ to 36V, $I_{LOAD} = 2mA$ $\Delta V_{IN} = 2V$ to 36V, $I_{LOAD} = 2mA$		1.5 0.001		nA/V mV/V
Minimum Load Current (Note 3)	$2V \leq V_{IN} \leq 36V$	●	0.4	2	mA
Dropout Voltage (Note 4)	$I_{LOAD} = 100mA$		1.21		V
	$I_{LOAD} = 800mA$	●	1.35	1.6	V
Current Limit	$V_{IN} = 5V, V_{SET} = 0V, V_{OUT} = -0.1V$	●	0.8	1.2	A
Reference Current RMS Output Noise (Note 5)	$10Hz \leq f \leq 100kHz$		5.7		nA <sub>RMS</sub>
Error Amplifier RMS Output Noise (Note 5)	$I_{LOAD} = 800mA, 10Hz \leq f \leq 100kHz, C_{OUT} = 0\mu F,$ $C_{SET} = 0.1\mu F$		27		$\mu V_{RMS}$
Ripple Rejection $V_{RIPPLE} = 0.5VP-P, I_{LOAD} = 0.1A, C_{SET} = 0.1\mu F,$ $C_{OUT} = 10\mu F, V_{IN} = V_{OUT(NOMINAL)} + 3V$	$f = 120Hz$		75	90	dB
	$f = 10kHz$			75	dB
	$f = 1MHz$			20	dB
Thermal Regulation, $I_{SET}$	10ms Pulse		0.003		%/W

**Note 1:** 絶対最大定格に記載された値を超えるストレスはデバイスに回復不可能な損傷を与える可能性がある。また、長期にわたって絶対最大定格条件に曝すと、デバイスの信頼性と寿命に悪影響を与えるおそれがある。

**Note 2:** 注記がない限り、全ての電圧は  $V_{OUT}$  を基準にしている。LT3088 は  $T_J$  が  $T_A$  にほぼ等しくなるようなパルス負荷条件でテストされ、仕様が規定されている。LT3088E は  $T_A = 25^\circ\text{C}$  でテストされ、性能は  $0^\circ\text{C} \sim 125^\circ\text{C}$  で保証されている。 $-40^\circ\text{C} \sim 125^\circ\text{C}$  の全動作温度範囲での性能は設計、特性評価および統計的なプロセス・コントロールとの相関で保証されている。LT3088I は、 $-40^\circ\text{C} \sim 125^\circ\text{C}$  の全動作接合部温度範囲で動作することが保証されている。LT3088MP は  $-55^\circ\text{C} \sim 150^\circ\text{C}$  の動作接合部温度範囲で全数テストされ、保証されている。LT3088H は  $150^\circ\text{C}$  の動作接合部温度でテストされる。接合部温度が高いと、動作寿命は短くなる。 $125^\circ\text{C}$  を超える接合部温度では動作寿命が短くなる。

**Note 3:** 最小負荷電流はデバイスの静止電流に相当する。全ての静止電流とドライブ電流はデバイスの出力に供給されるので、最小負荷電流はレギュレーションを維持するのに必要な最小電流である。

**Note 4:** LT3088 の場合、ドロップアウト電圧は所定の出力電流を供給するのに必要な入力・出力間の最小電圧差として規定されている。

**Note 5:** 出力ノイズは、リファレンス電流抵抗の両端に小さなコンデンサを追加することによって減少する。このコンデンサの追加により、リファレンス電流抵抗のショット・ノイズとリファレンス電流ノイズがバイパスされ、出力ノイズはエラーアンプのノイズに等しくなる(「アプリケーション情報」のセクションを参照)。

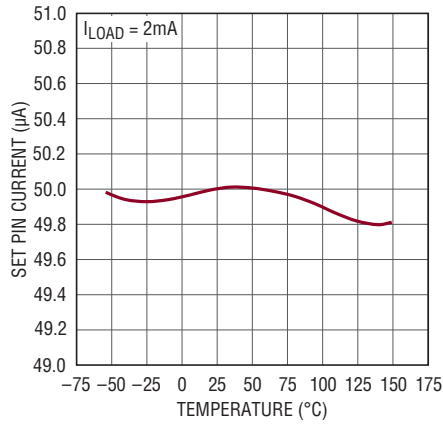
**Note 6:** SETピンは  $400\Omega$  抵抗に直列接続されたダイオードによってOUTピンにクランプされる。これらのダイオードと抵抗には、過渡的な過負荷状態のときだけ電流が流れる。通常動作時に、OUT ~ SET間の差動電圧を  $2V$  未満に維持する。

**Note 7:** 負荷レギュレーションは、パッケージのケルビン接続で検出される

**Note 8:** このデバイスは短時間の過負荷状態の間デバイスを保護するための過熱保護機能を備えている。過熱保護がアクティブなとき、接合部温度は最大動作接合部温度を超える。規定された最大動作接合部温度を超えた動作が継続すると、デバイスの信頼性を損なうおそれがある。

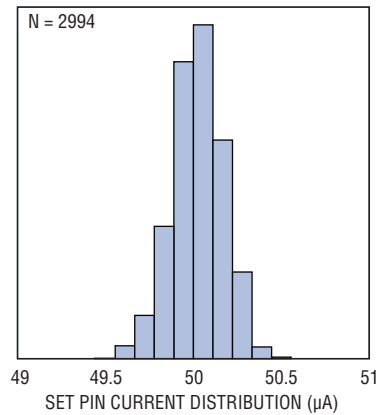
## 標準的性能特性 注記がない限り、 $T_J = 25^\circ\text{C}$ 。

SETピンの電流



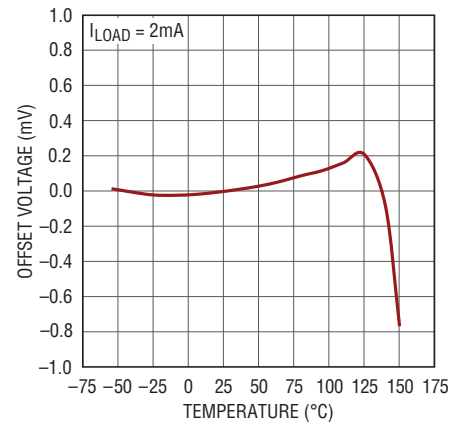
3088 G01

SETピンの電流



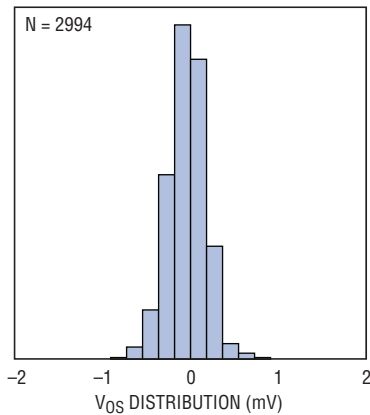
3088 G02

オフセット電圧 ( $V_{\text{OUT}} - V_{\text{SET}}$ )



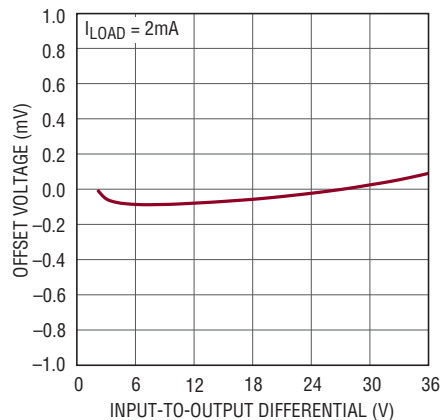
3088 G03

オフセット電圧



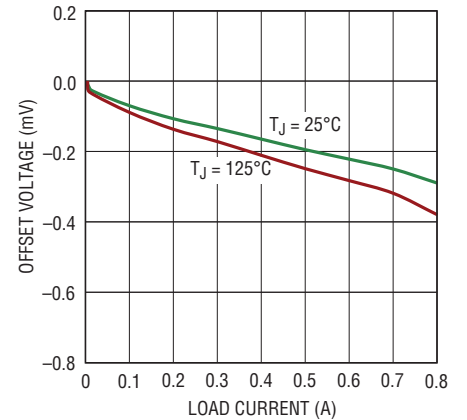
3088 G04

オフセット電圧 ( $V_{\text{OUT}} - V_{\text{SET}}$ )



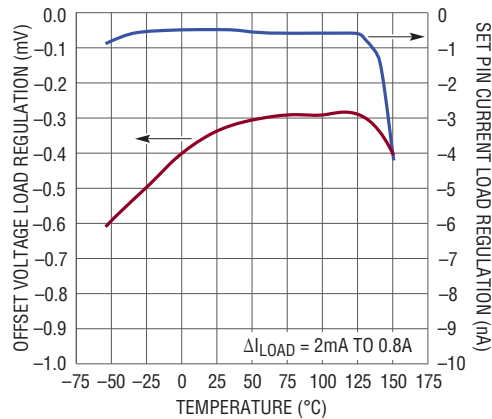
3088 G05

オフセット電圧 ( $V_{\text{OUT}} - V_{\text{SET}}$ )



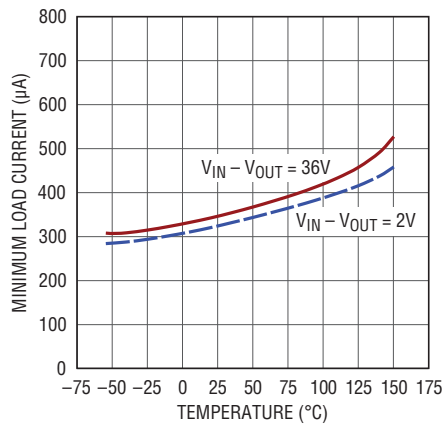
3088 G06

負荷レギュレーション



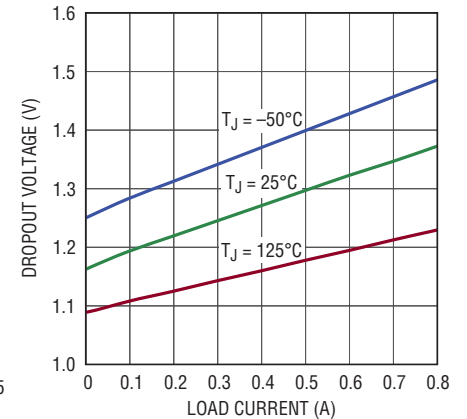
3088 G07

最小負荷電流



3088 G08

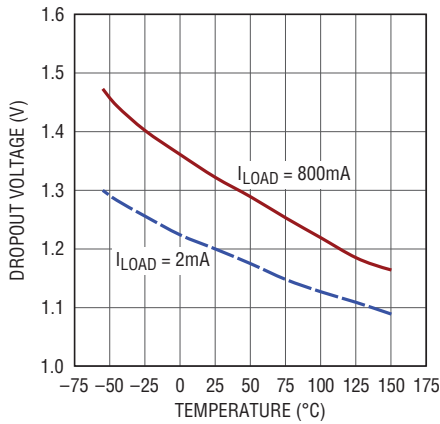
ドロップアウト電圧



3088 G09

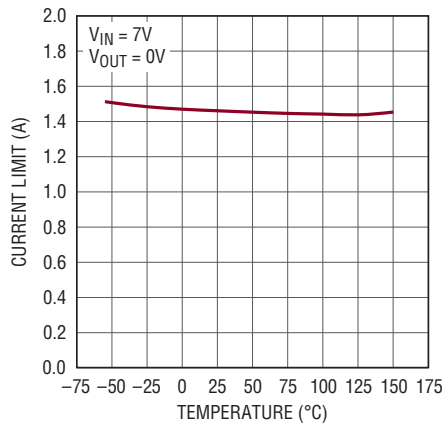
標準的性能特性 注記がない限り、 $T_J = 25^\circ\text{C}$ 。

ドロップアウト電圧



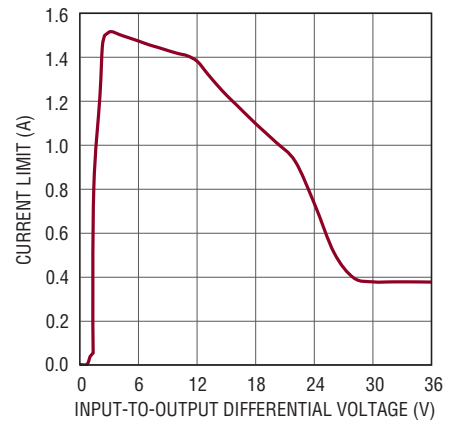
3088 G10

電流制限



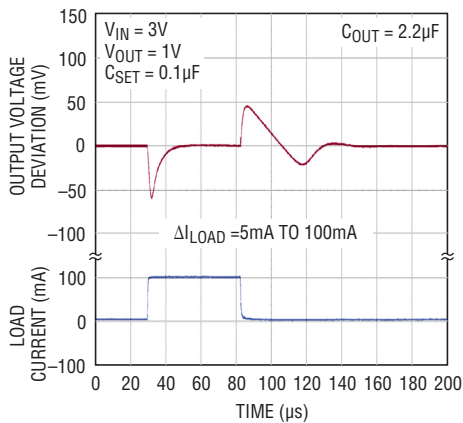
3088 G11

電流制限



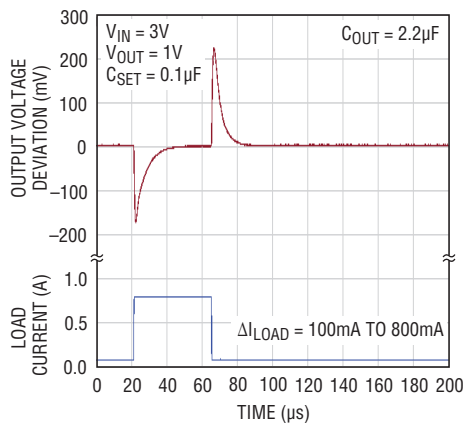
3082 G12

リニア・レギュレータの  
負荷トランジェント応答



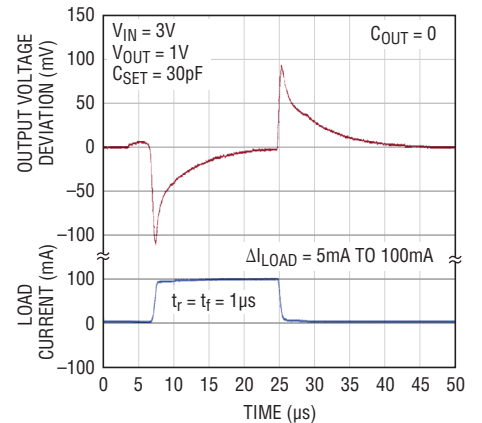
8088 G13

リニア・レギュレータの  
負荷トランジェント応答



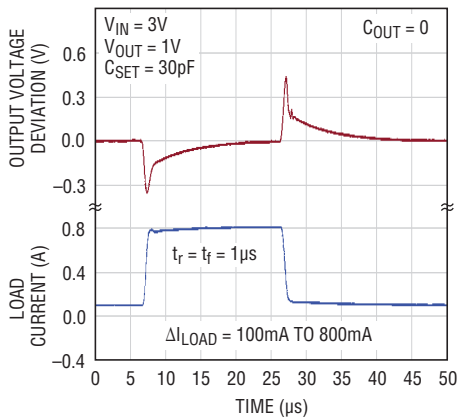
3088 G14

リニア・レギュレータの  
負荷トランジェント応答



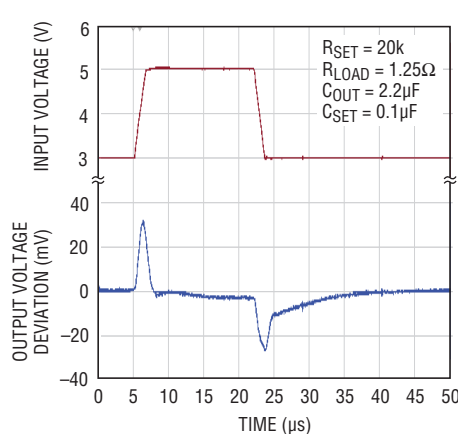
3088 G15

リニア・レギュレータの  
負荷トランジェント応答



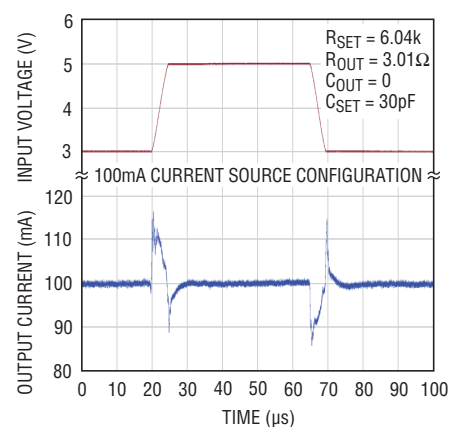
3088 G16

リニア・レギュレータの  
入力トランジェント応答



3088 G17

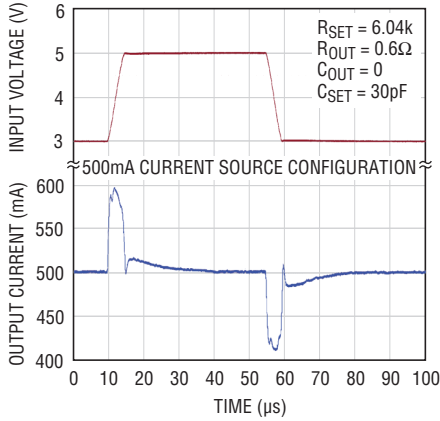
電流ソースの  
入力トランジェント応答



3088 G18

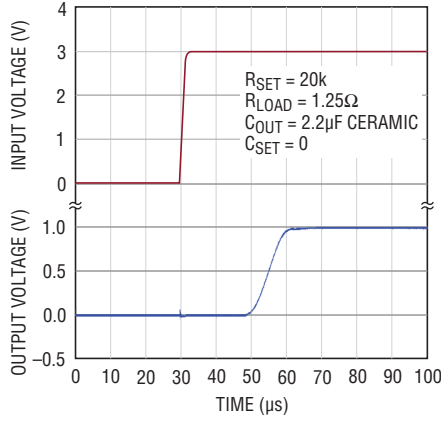
## 標準的性能特性 注記がない限り、 $T_J = 25^\circ\text{C}$ 。

電流ソースの入カトランジェント  
応答



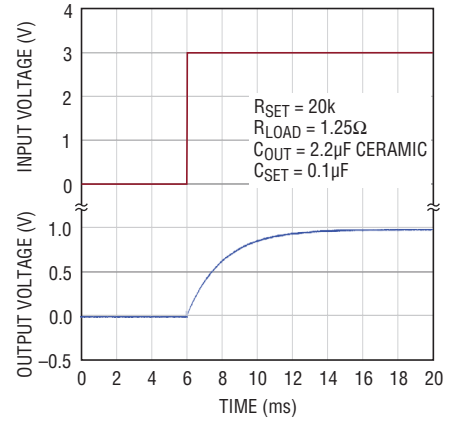
3088 G19

リニア・レギュレータのターンオン  
応答



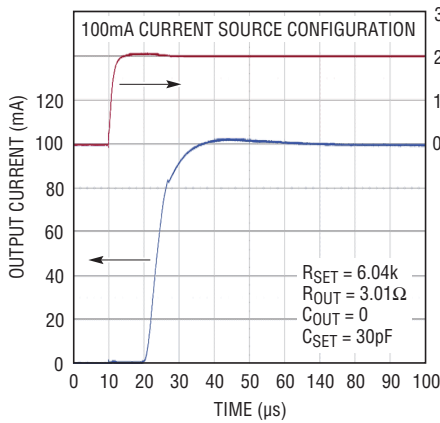
3080 G20

リニア・レギュレータのターンオン  
応答



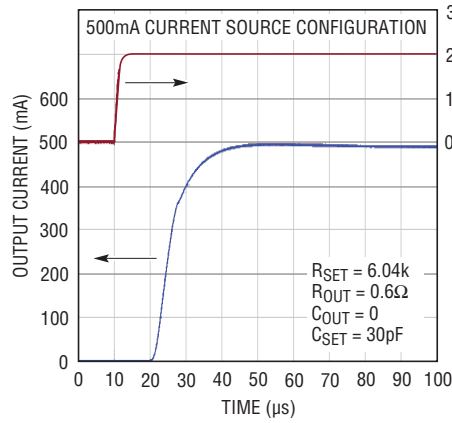
3088 G21

電流源のターンオン応答



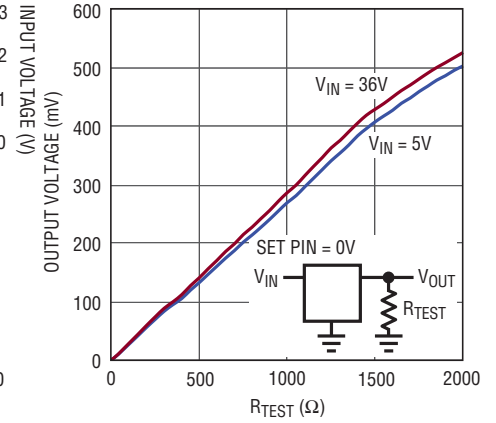
3088 G22

電流源のターンオン応答



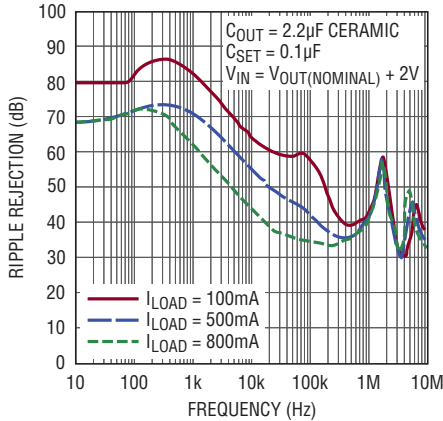
3088 G23

最小負荷より小さい負荷の  
残留出力電圧



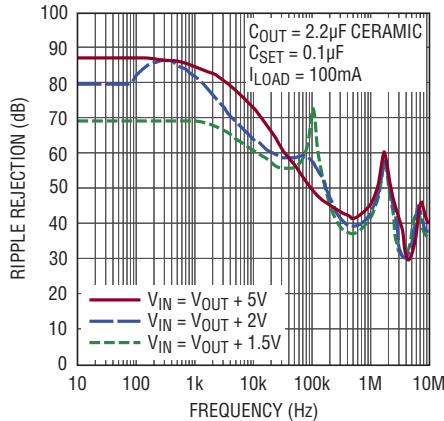
3088 G24

リップル除去



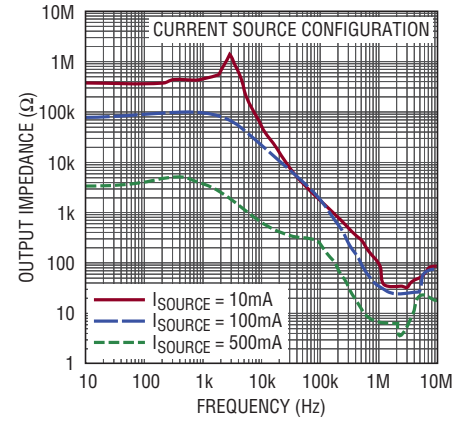
3088 G25

リップル除去



3088 G26

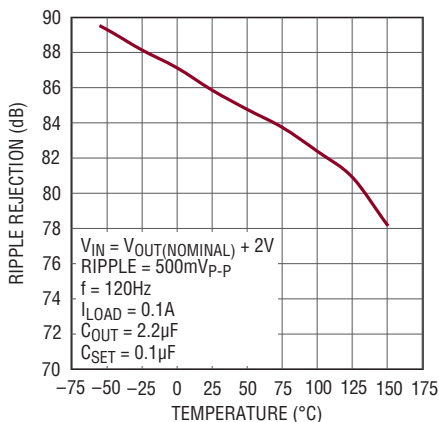
出力インピーダンス



3088 G27

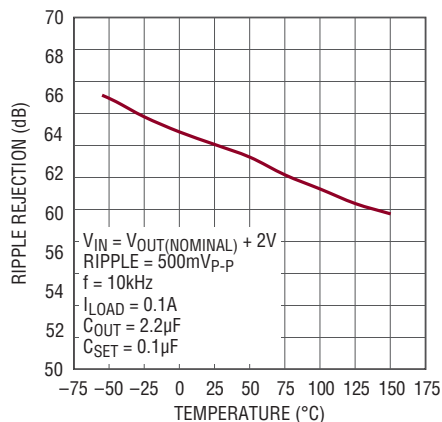
標準的性能特性 注記がない限り、 $T_J = 25^\circ\text{C}$ 。

リップル除去(120Hz)



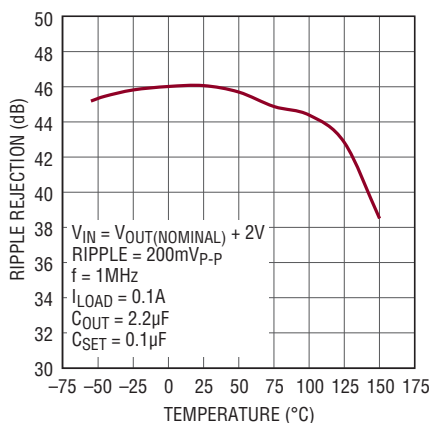
3088 G28

リップル除去(10kHz)



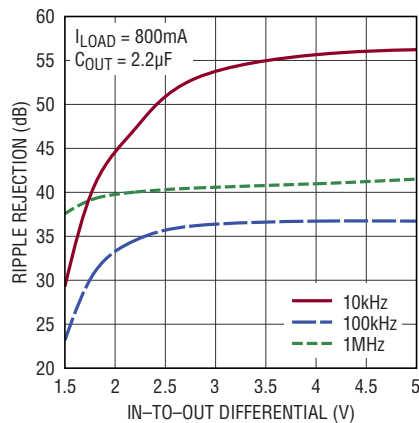
3088 G29

リップル除去(1MHz)



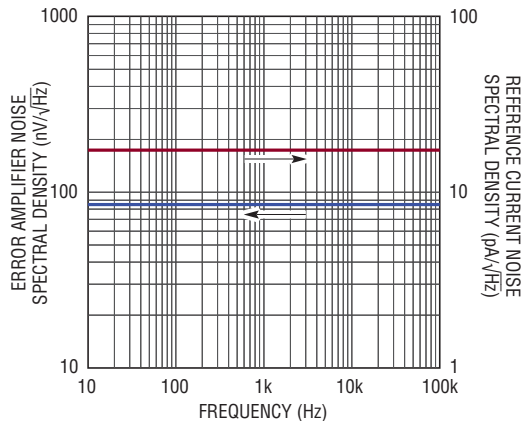
3088 G30

リップル除去



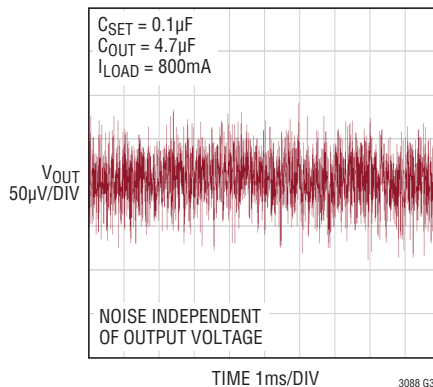
3088 G31

ノイズ・スペクトラム密度



3088 G32

10Hz～100kHz  
出力電圧ノイズ



3088 G33

# LT3088

## ピン機能

**IN:** 入力ピン。このピンは、内部回路をレギュレーションし、出力負荷電流を供給するための電力を供給します。デバイスが適切に動作し安定化するには、このピンの電圧は、(出力負荷電流に応じて)ドロップアウト電圧とOUTピンより36V高い電圧の間でなければなりません(「電気的特性」の表のドロップアウト電圧の仕様を参照)。

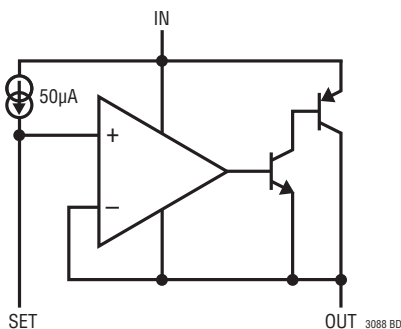
**OUT:** 出力ピン。このピンはデバイスの電力出力です。LT3088の出力の適切なレギュレーションに必要な負荷電流は最小2mAです。

**SET:** 設定。このピンはエラーアンプの非反転入力であり、回路の動作バイアス・ポイントの設定も行います。このピンから50 $\mu$ Aの固定電流源が供給されます。1本の外付け抵抗でVOUTを設定します。出力電圧範囲は0V～34.5Vです。

**露出パッド/タブ:** 出力。DDパッケージの露出パッドとMおよびSTパッケージのタブは、内部でOUTに接続されています。そのため、それらをプリント回路基板でOUTに直接接続します。OUTに接続される銅箔面積とプレーンの大きさにより、パッケージの実効熱抵抗が決まります。

**NC:** (DDパッケージのみ) 接続しません。NCピンは内部回路に接続されておらず、IN、OUT、GNDに接続するか、フロート状態にすることができます。

## ブロック図





## アプリケーション情報

### はじめに

LT3088レギュレータは使いやすく、高性能レギュレータに期待される全ての保護機能を備えています。短絡保護、逆入力電圧保護、および安全動作範囲保護に加えて、ヒステリシス付きサーマル・シャットダウンを搭載しています。LT3088は安全動作範囲(SOA)が拡張されており、入力電圧の突然のスパイクによって大きな電力損失が生じる苛酷な産業用機器および自動車用機器環境で使用できます。

LT3088は複数のレールを必要とするアプリケーションに適しています。この新しいアーキテクチャにより、簡単な並列接続動作とヒートシンクなしの熱管理が可能になるだけでなく、1個の抵抗で出力電圧をゼロまで調節可能なので、最新の低電圧デジタルICを扱えます。ゼロ出力への調節により、給電される回路をオフすることができます。

温度係数(TC)が0の高精度50μAリファレンス電流源がパワー・オペアンプの非反転入力に接続されています。パワー・オペアンプは低インピーダンスのバッファされた出力を非反転入力の電圧に提供します。非反転入力からグランドに接続される1個の抵抗で、出力電圧を設定します。この抵抗が0Ωに設定されると、出力電圧がゼロになります。したがって、ゼロと、入力電源によって定まる最大電圧の間で、任意の出力電圧を得ることができます。

従来のレギュレータのブートストラップされたリファレンスと比べたときの、真の内部電流源をリファレンスとして使用する利点は、このアーキテクチャではそれほど明らかではありません。真のリファレンス電流源により、レギュレータは正入力のインピーダンスに依存しない利得と周波数応答を得ることができます。LT1086のような従来の可変レギュレータでは、出力電圧によってループの利得が変化し、調節ピンがグランドにバイパスされていると帯域幅が変化します。LT3088では、ループの利得は出力電圧の変化やバイパスによって変化しません。出力のレギュレーションは、出力電圧に対する一定の比率ではなく、mV単位の固定値で表されます。真の電流源の使用により、バッファ・アンプの全利得をレギュレーションのために使うことができ、リファレンスをもっと高い出力電圧に増幅するために利得を使う必要は全くありません。

### リニア・レギュレータの出力電圧の設定

LT3088は、SETピンから流れ出す50μAのリファレンス電流を発生します。SETからグランドに抵抗を接続すると、エラーアンプの基準点になる電圧を発生します(図1を参照)。このリファレンス電圧は50μAにSETピンの抵抗の値を掛けた値に等しくなります(オームの法則)。このレギュレータは任意の電圧を発生できるので、最小出力電圧はありません。

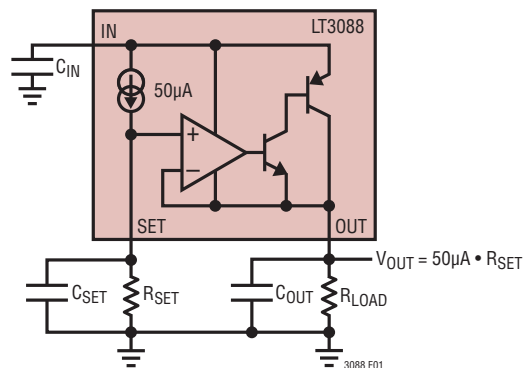


図1. 基本的な可変レギュレータ

表1に、一般的な出力電圧と、各出力電圧を発生させるのに使われる最も近い標準1%抵抗値を示します。

**出力電圧のレギュレーションには最小2mAの負荷電流が必要です。** 真のゼロ電圧出力の動作では、この2mAの負荷電流を負の出力電圧に戻します。

表1. 一般的な出力電圧の1%抵抗

V <sub>OUT</sub> (V)	R <sub>SET</sub> (kΩ)
1	20
1.2	24.3
1.5	30.1
1.8	35.7
2.5	49.9
3.3	66.5
5	100

## アプリケーション情報

50μA 電流源を使ってリファレンス電圧を発生させる場合、SETピンとの間のリーク経路によって、リファレンス電圧と出力電圧の誤差が生じることがあります。テフロンやKel-Fなど、高品質の絶縁を施す必要があります。絶縁体の表面を洗浄して、溶剤などの残留物を除去してください。湿度の高い環境では、湿気を防ぐため表面をコーティングする必要があるかもしれません。

SETピンと回路を、それ自体に近い電位で動作するガードリングで取り囲んで、基板の漏れ電流を最小限に抑えます。ガードリングをOUTピンに接続します。回路基板の両側をガードする必要があります。バルク漏れ電流の減少はガードリングの幅に依存します。SETピンおよびそれに関連した回路との間に流れる50nAの漏れ電流により、リファレンス電圧に0.1%の誤差が生じます。この大きさの漏れ電流は、他の漏れ電流源と結合して、特に可能な動作温度範囲にわたってオフセット電圧とリファレンスにかなりのドリフトを生じさせることができます。ガードリングのレイアウトの例を図2に示します。

ガードリングの手法を用いると、SETピンの浮遊容量が増大します。SETピンは、高インピーダンス・ノードです。そのため、不要な信号がSETピンに結合し、不規則な動作を引き起こす場合があります。これは最小出力コンデンサを使って最大負荷電流で動作しているときに最も顕著になります。これを改善する最も簡単な方法は、小容量のコンデンサ(10pF~20pFで十分)をSETからグラウンドに接続してSETピンをバイパスすることです。

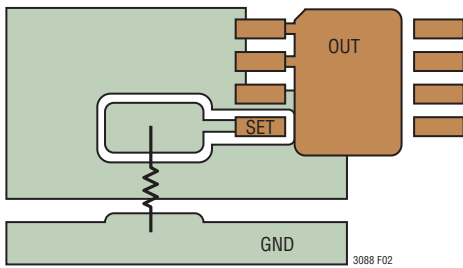


図2. DDパッケージのガードリングのレイアウト例

## LT1117の代替としてのLT3088の使用

LT3088は、LT1117レギュレータのアップグレードまたは代替として使用できます。LT3088は、広い入力電圧範囲、低い出力電圧能力、広い安全動作領域、逆電圧/電流保護などの保護機能を含む、LT1117を上回る優れた性能を提供します。図3に、基本的な可変レギュレータとしてのLT1117の使用方を示します。LT1117からLT3088に変更するための2つの方法を、図4および5に示します。1番目の方法(図4に示す)は、既存の基板レイアウトを変更する必要がありません。この方法では、LT1117をLT3088と交換し、目的の出力電圧を設定するように抵抗R2を変更し、抵抗R1を配置しません(ただし、LT3088の2mAの最小負荷要件を満たす必要があります)。2番目の方法を図5に示します。この方法では、25kの抵抗をLT3088のSETピンと直列に追加し、同じ既存の抵抗分割器を使用します。この手法を使用して、LT3088の2mAの最小負荷電流要件を簡単に満たすことができます。

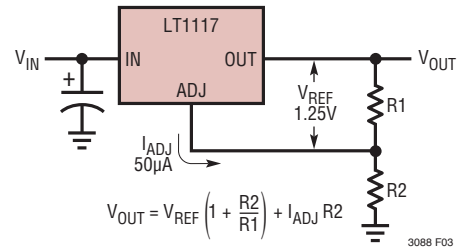


図3. 基本的な可変レギュレータLT1117

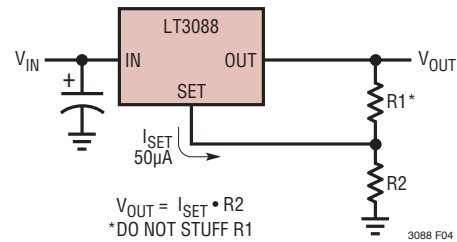


図4. レイアウト変更が不要なLT1117へのアップグレード

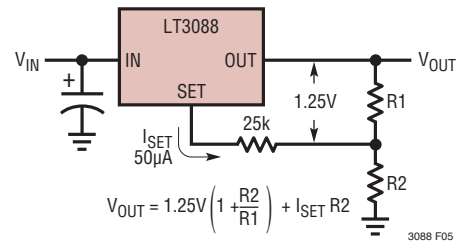


図5. SETピンと直列な抵抗によるLT1117の動作への適合

### LT3088を電流源として使用する構成

LT3088が2端子電流源として動作するように設定するのは簡単です。SETピンからの50 $\mu$ Aのリファレンス電流を使用して、1本の抵抗に低い電圧を発生させます。この電圧は通常は100mV～1Vの範囲です(オフセット電圧や入力レギュレーションなどの誤差を除去できる適度な電圧レベルは200mVです)。この電圧は、OUTピンから最初の抵抗に接続される2本目の抵抗の両端に印加されます。基本的な電流源構成の接続と計算式を図6に示します。

この構成でも、LT3088で使用される電流レベルは低いため、誤差の発生源としての基板の漏れ電流に注意する必要があります(「リニア・レギュレータの出力電圧の設定」のセクションを参照)。

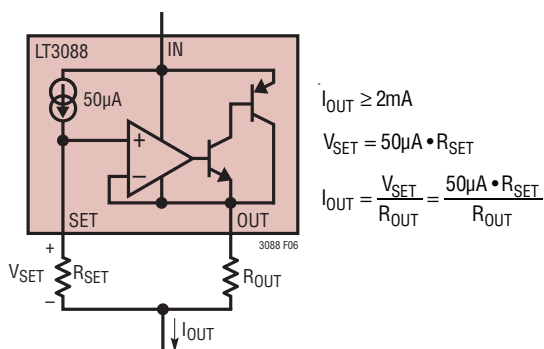


図6. LT3088を電流源として使用する構成

### 電流源アプリケーションでのRSETとROUTの選択

図6では、RSETとROUTの両方の抵抗によって出力電流の値が設定されます。ここで、これらの抵抗の比は分かっていますが、各抵抗の値はいくらにすればいいでしょうか。

最初に選択する抵抗はRSETです。選択する値は、SETピンとOUTピンの間のオフセットに起因する誤差を最小限に抑えるのに十分な電圧を生じる値にします。RSET両端の電圧の妥当な初期レベルは約200mVです(RSETは4.02kに等しい)。オフセット電圧によって生じる誤差は数パーセントです。RSET両端の電圧が低くなるに従って、オフセットによる誤差の割合が大きくなります。

この点から、ROUTはRSETから直接計算されるので、ROUTは簡単に選択できます。ただし、抵抗の誤差も見込む必要があることに注意してください。RSET両端の大きな電圧降下はオフセットによる誤差を最小限に抑えますが、必要な動作ヘッドルームを増大させます。

最高の温度係数を得るのに、低ppmの温度係数を備えた高価な抵抗を使用する必要はありません。その代わりに、LT3088の出力電流はRSETとROUTの比率によって決まるので、これらの抵抗の温度特性を一致させる必要があります。同じ素材で作られた安価な抵抗で、一致した温度係数が得られます。詳細については、抵抗の製造元のデータシートを参照してください。

出力電流が大きい場合は、ROUTに高電力の抵抗を使用する必要があります。ROUTに使用する抵抗とRSETに使用する抵抗に違いがあってもかまいません。抵抗の一貫性を維持するために、複数の抵抗を並列で接続してROUTを作成し、抵抗の電力とタイプをRSETと同じにすることを推奨します。

## 安定性と入力容量

LT3088は、安定性の維持に入力コンデンサを必要としません。リニア・レギュレータ構成では、LT3088に低インピーダンスの入力ソースを提供するために、入力コンデンサの使用を推奨します。入力コンデンサを使用する場合、入力に長いリード線を使わないアプリケーションには、低ESRのセラミック入力バイパス・コンデンサを使うことができます。ただし、長い入力ワイヤと低ESRのセラミック入力コンデンサを使ってLT3088回路のINピンとGNDピンに電源を接続するアプリケーションは、電圧スパイクやアプリケーション固有の基板の発振を生じやすく、信頼性が懸念されます。多くのバッテリー駆動アプリケーションで見られる入力ワイヤのインダクタンスは、低ESRのセラミック入力コンデンサと組み合わせられると、Qの高いLC共振タンク回路を形成します。場合によっては、この共振周波数が出力電流に依存するLDOの帯域幅とぶつかり、正常な動作に干渉することがあります。この場合、簡単な回路の修正/解決策が必要になります。この現象はLT3088の不安定さを示すものではなく、セラミック入力バイパス・コンデンサを使うアプリケーションに共通の問題です。

導線の自己インダクタンス(単独のインダクタンス)は、導線の長さに正比例します。ワイヤの直径はワイヤの自己インダクタンスの主要因ではありません。例えば、単独の2-AWGワイヤ(直径 = 0.26インチ)の自己インダクタンスは、30-AWGワイヤ(直径 = 0.01インチ)の自己インダクタンスの約1/2です。1フィートの30-AWGワイヤの自己インダクタンスは約465nHです。

次の2つの方法でワイヤの自己インダクタンスを抑えることができます。1つの方法は、LT3088に流れ込む電流を2つの並列な導体に分割することです。この場合、ワイヤが互いに遠く離れているほど自己インダクタンスが減少し、数インチ離すと最大50%減少します。ワイヤの分割は基本的に2個の等しいインダクタを並列に接続することに相当しますが、それらを近接させると、ワイヤの相互インダクタンスが自己インダクタンスに加わります。全体のインダクタンスを減らす2番目の(最も効果的な)方法は、電流の往路と復路の両方の導体(入力のワイヤとGNDのワイヤ)を非常に近づけて配置することです。往路と復路の電流の導体に、0.02インチ離れた2本の30-AWGワイヤを使用すると、1本の独立したワイヤを使用した場合に比べて全体の自己インダクタンスは約1/5に減少します。

配線の変更が許されないアプリケーションでは、電源とLT3088の入力間に直列抵抗を使うことでアプリケーションを安定化できます。わずか $0.1\Omega \sim 0.5\Omega$ (多くの場合はそれ以下)でLC共振を減衰させる効果があります。電源と入力間に追加のインピーダンスを許容できない場合、入力コンデンサのESRを増やしてもLC共振が減衰します。ただし、必要なESRは一般に必要な直列インピーダンスより大きくなります。

## リニア・レギュレータ構成での安定性と周波数補償

LT3088は、安定性の維持に出力コンデンサを必要としません。リニアテクノロジーでは、リニア・レギュレータ構成でトランジエント性能を向上させるため、ESRが $0.5\Omega$ 以下の $10\mu\text{F}$ 出力コンデンサを推奨しています。出力容量の値を大きくすると、負荷電流の大きな変化に対してピーク変動が減り、トランジエント応答が改善されます。LT3088によって電力を供給される個々の部品のデカップリングに使用されるバイパス・コンデンサにより、出力コンデンサの実効値が増加します。トランジエント性能を改善するため、電圧設定抵抗の両端にコンデンサを接続します。 $1\mu\text{F}$ までのコンデンサを使用できます。このバイパス・コンデンサによって、システム・ノイズも減少しますが、起動時間は電圧設定抵抗(図1の $R_{\text{SET}}$ )とSETピンのバイパス・コンデンサの時定数に比例して長くなります。

## 電流源構成での安定性と周波数補償

LT3088は、多くの電流源アプリケーションの安定化に出力コンデンサや入力コンデンサを必要としません。クリーンで密なPCBレイアウトにより、LT3088に低リアクタンスで十分に管理された動作環境が確保され、回路を周波数補償するコンデンサが不要になります。図6はLT3088を電流源として使用する回路の簡単さを示しています。

一部の電流源アプリケーションでは、SETピンの抵抗に並列に接続したコンデンサを使用して、電流源のノイズを低減します。このコンデンサは電流源のソフトスタート機能も実現します。詳細については「ノイズの抑制」のセクションを参照してください。出力コンデンサなしで動作する場合、SETピンはエラー・アンプの入力として高インピーダンスであるため、出力からの信号が結合し、トランジエントで高周波リングを示すことがあります。 $20\text{pF} \sim 30\text{pF}$ の範囲のコンデンサを使ってSETピンの抵抗をバイパスすると、リングは減衰します。



## アプリケーション情報

コンデンサや(LT3088に発生する)その他の複合インピーダンスによって生じるポールによっては、安定性を得るために外部補償が必要になります。LT3088を安定化させる手法について以下に説明します。リニアテクノロジーでは、生産を開始する前に最終部品を使用した状態で安定性をテストすることを強く推奨しています。

LT3088の設計は様々な動作条件においてコンデンサなしで安定することを目指していますが、LT3088が直面する入力インピーダンスと出力インピーダンスのあらゆる全ての組み合わせに対してテストすることは不可能です。これらのインピーダンスには抵抗性、容量性、誘導性の成分が含まれることがあり、複雑に分布したネットワークである可能性があります。さらに、電流源の値はアプリケーション間で異なり、その接続はGNDリファレンス、電源リファレンス、または信号ライン経路でフロート状態の場合があります。リニアテクノロジーでは、LT3088のあらゆるアプリケーションで安定性をテストすることを強く推奨しています。

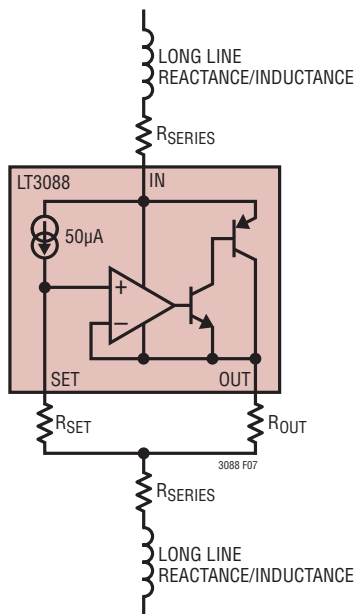


図7. 直列抵抗の追加による長いライン・リアクタンスのデカップリングと減衰

長い配線やPCBトレースを使用したLT3088のアプリケーションでは、誘導性リアクタンスが不安定性の原因になる可能性があります。場合によっては、(図7に示すように)入力ラインと出力ラインに直列抵抗を追加することにより、これらの高いQになり得るラインを十分に減衰して安定性を確保することができます。ユーザーは、設計のヘッドルームの制約に対して必要な抵抗値を計算する必要があります。一般に、低出力電流レベル(<20mA)での動作では大きな値の設定抵抗が自動的に必要となるため、直列インピーダンスを追加することなく必要な減衰が得られます。

LT3088と直列接続されたライン・インピーダンスが、直列減衰抵抗では不十分なほど複雑な場合は、周波数補償ネットワークが必要になります。いくつかのオプションが考えられます。

図8に、電流源の2つの端子の間に1個のコンデンサを接続した最もシンプルな周波数補償ネットワークを示します。アプリケーションによっては、DC電圧を遮蔽するために小容量のコンデンサを使用できますが、信号線へのデータ転送は可能です。

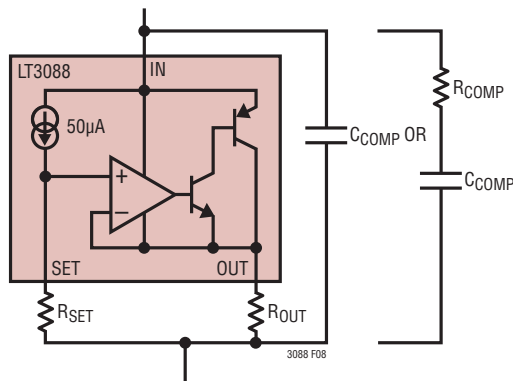


図8. 電流源の入力・出力間の補償による安定性の確保

また、アプリケーションの中には、コンデンサの純粋な容量では対応できないものや、設計に制約を与えるものがあります。これを代表する1つの回路例は、過負荷状態やフォルト状態で、コンデンサに蓄積されたエネルギーからスパークやアーク放電が生じる可能性がある「本質的安全」回路です。1個のコンデンサでは対応できないアプリケーションで、代わりに電流源の2つの端子の間に直列RCネットワークを接続した構成

## アプリケーション情報

を図8に示します。このネットワークには、フォルト状態で生じるコンデンサの放電電流を制限し、スパークやアーク放電を防止できるという利点があります。多くの場合、アプリケーション回路を安定化する最善の対策は直列RCネットワークです。標準的な抵抗値の範囲は100Ωから5kΩです。この場合も、リニアテクノロジーでは、LT3088のあらゆるアプリケーションについて、全ての動作条件(特に電流源の入力と出力に複雑なインピーダンス・ネットワークがある場合)で安定性をテストすることを強く推奨しています。

LT3088の電流源の下側をGNDリファレンスにするアプリケーションの場合、コンデンサを使用して電流源の上側をGNDにバイパスしなければならないことがあります。場合によっては、このコンデンサは既に存在しており、容量を追加する必要はありません。例えば、LT3088が電源出力の可変電流源として使用されている場合は、この出力バイパス容量がLT3088を十分に安定化します。追加のバイパス・コンデンサを必要とするアプリケーションもあります。アプリケーションの要件によっては、必要に応じて直列RCネットワークも使用可能です。

極端な場合には、回路を安定させるために、LT3088の入力と出力の両方にコンデンサまたは直列RCネットワークが必要になります。図9に、入力-出力間のコンデンサではなく、入力と出力にコンデンサ・ネットワークを使用した一般的なアプリケーションを示します。電流源の入力は高インピーダンスになる傾向があるので、入力にコンデンサを接続しても、低インピーダンスの出力にコンデンサを接続するのと同じ効果はありません。通常、0.1μF～1μFの範囲のコンデンサで十分に入力をバイパスすることができ、入力容量の値は無制限に大きくすることができます。長い入力線に低ESRの入力コンデンサを使用する場合は、十分に注意する必要があります(詳細については「安定性と入力容量」のセクションを参照)。

### セラミック・コンデンサの使用

セラミック・コンデンサを使用する際には、特に注意が必要です。セラミック・コンデンサは様々な誘電体を使用して製造されており、それぞれ温度や印加される電圧によって動作が異なります。最も広く使われている誘電体は、Z5U、Y5V、X5RおよびX7RのEIA温度特性コードによって規定されています。Z5UとY5Vの誘電体は小型のパッケージで大きな容量を実現するには適していますが、図10と図11に示すように、電

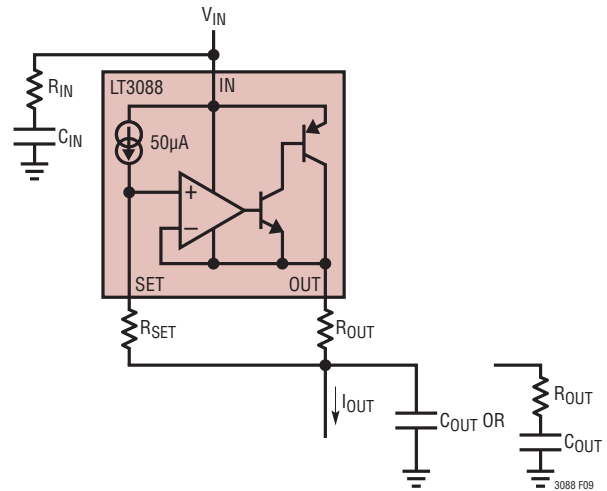


図9. 補償用に入力コンデンサや出力コンデンサを使用可能

圧係数と温度係数が大きくなる傾向があります。5Vのレギュレータに使用した場合、16V 10μFのY5Vコンデンサは、印加されたDCバイアス電圧と動作温度範囲でわずか1μF～2μFの小さな実効値になる可能性があります。X5RとX7Rの誘電体を使用するとさらに安定した特性が得られるので、これらは出力コンデンサとして使用するのにより適しています。X7Rタイプは全温度範囲にわたって安定性が優れており、X5Rタイプは安価で大きな値のものが入手可能です。X5RやX7Rのコンデンサを使用する場合でも注意が必要です。X5RとX7Rのコードは、動作温度範囲と、温度に対する最大容量変化を規定しているだけです。X5RとX7RのコンデンサのDCバイアスによる容量変化はY5VやZ5Uのコンデンサに比べると小さいですが、それでもコンデンサの容量が適切なレベルを下回るほど変化することがあります。コンデンサのDCバイアス特性は部品のケースのサイズが大きいほど向上する傾向がありますが、動作電圧での必要な容量を検証する必要があります。

電圧係数と温度係数だけが問題の原因ではありません。セラミック・コンデンサの中には圧電効果を示すものがあります。圧電素子は、機械的応力によって端子間に電圧を生じます。セラミック・コンデンサでは、システムの振動や熱過渡によって応力が生じることがあります。

アプリケーション情報

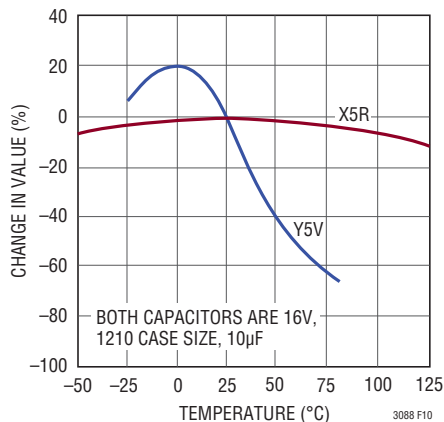


図10. セラミック・コンデンサの温度特性

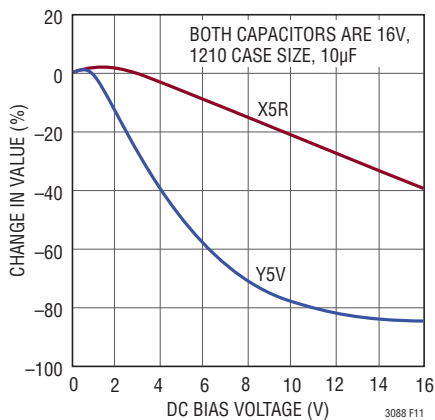


図11. セラミック・コンデンサのDCバイアス特性

デバイスの並列接続

複数のLT3088を並列接続することにより、さらに高い出力電流を得ることができます。個々のSETピンと個々のINピンをそれぞれ相互接続します。小さなPCトレースをバラスト抵抗として使って出力を共通に接続し、電流分担を均等にします。PCボードのmΩ/インチで表したトレース抵抗を表2に示します。バラストに必要なPCボード上の面積はわずかです。

表2.PC基板のトレース抵抗

重量(オンス)	幅10ミル	幅20ミル
1	54.3	27.1
2	27.1	13.6

トレース抵抗はmΩ/インチで測定

ワーストケースの室温オフセット (SETピンとOUTピンの間で±1.5mV)により、非常に小さいバラスト抵抗を使用できます。

図12に示されているように、各LT3088は小さな10mΩのバラスト抵抗を備えており、これは最大出力電流で80パーセントを超える均等な電流分担を与えます。10mΩ (2個の並列デバイスでは5mΩ)の外部抵抗を使用した場合、出力レギュレーションによる電圧降下は1.6Aの出力で約8mV増すだけです。1Vの低出力電圧でも、レギュレーションは0.8%増すだけです。もちろん、3個以上のLT3088を並列接続すれば、さらに大きな出力電流が得られます。複数のデバイスをPCボード上に分散配置すると、熱も分散されます。入力と出力の間の電圧差が大きい場合、直列入力抵抗により熱をさらに分散することができます。

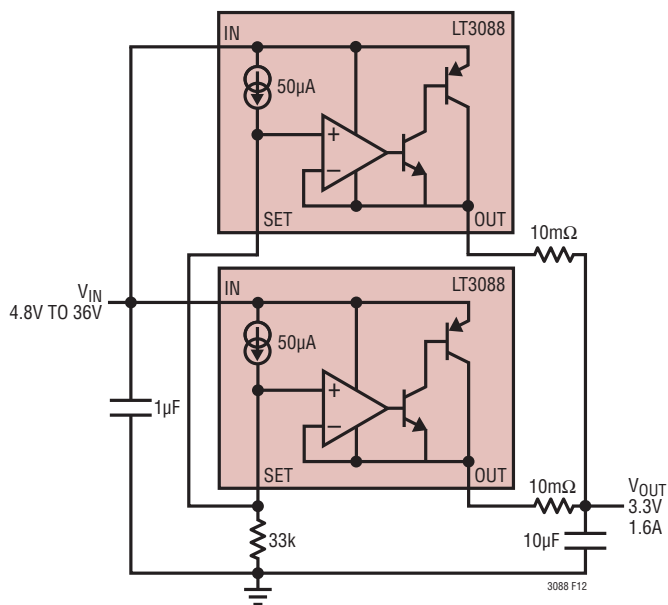


図12. 並列デバイス

## アプリケーション情報

### ノイズの抑制

LT3088にはノイズ性能に関して多くの利点があります。どのリニア・レギュレータにもいくつかのノイズ源があります。一般に、リニア・レギュレータ回路の重要なノイズ源はリファレンスです。さらに、エラーアンプのノイズの影響と抵抗分割器のノイズ利得を考慮に入れる必要があります。

多くの従来の低ノイズ・レギュレータでは、電圧リファレンス（通常は大きな値の抵抗を通して）外部ピンに配線してあるので、そのピンをバイパスしてノイズを減らすことができます。LT3088は他のリニア・レギュレータのような従来の電圧リファレンスを使用しません。代わりに、50 $\mu$ Aのリファレンス電流を使います。この50 $\mu$ A電流源は18pA/ $\sqrt{\text{Hz}}$ （10Hz～100kHzの帯域幅で5.7nA<sub>RMS</sub>）のノイズ電流レベルを発生します。等価電圧ノイズはRMSノイズ電流に抵抗値を掛けた電圧になります。

SETピンの抵抗は、 $\sqrt{4kTR}$ （ $k$  = ボルツマン定数  $1.38 \cdot 10^{-23} \text{J/K}$ 、 $T$ は絶対温度）に等しいスポット・ノイズを発生し、電圧ノイズにRMSの和として加わります。GNDアプリケーションがより優れたノイズ性能を必要とする場合は、GNDに接続されたコンデンサを使って電圧設定抵抗をバイパスします。なお、このノイズ低減コンデンサを使用すると、RC時定数に比例して起動時間が長くなります。

LT3088はSETピンからOUTピンにユニティゲイン・フォロワを使います。したがって、(SETピンの抵抗の他に)出力電圧を設定する複数の可能性が存在します。例えば、SETピンからGNDに高精度電圧リファレンスを使うと、リファレンス電流の許容誤差と抵抗の許容誤差に起因する出力電圧の誤差が除去されます。SETピンはアクティブにドライブしてもかまいません。

リニア・レギュレータのノイズの典型的シナリオでは、特に $V_{\text{OUT}}$ が $V_{\text{REF}}$ よりはるかに大きい場合、出力電圧を設定する抵抗分割器によってリファレンスのノイズが大きく増加します。LT3088のノイズに関する利点は、ユニティゲイン・フォロワはSETピンから出力へのいかなるノイズ利得も生じないということです。したがって、ノイズ・フィギュアは増加しません。エラーアンプのノイズは標準で85nV/ $\sqrt{\text{Hz}}$ です（10Hz～100kHzの帯域幅で27 $\mu$ V<sub>RMS</sub>）。エラー・アンプのノイズと他のノイズ項とのRMS和をとると、レギュレータの最終ノイズ・フィギュアが与えられます。

レギュレータを並列接続すると、出力ノイズの低減という利点がさらに向上します。n個のレギュレータを並列に接続すると、出力ノイズは $\sqrt{n}$ に比例して低下します。

「標準的性能特性」のセクションのグラフに、10Hz～100kHzの帯域幅のリファレンス電流とエラーアンプの両方のノイズ・スペクトラム密度とピーク・トゥ・ピーク・ノイズ特性を示します。

### 負荷電圧のレギュレーション

LT3088はフロートさせて使うデバイスです。パッケージにはグラウンド・ピンがありません。したがって、このデバイスは全静止電流とドライブ電流を負荷に供給します。そのため、正確なりモート負荷検出を提供することができません。レギュレータと負荷の間の接続抵抗によって、負荷レギュレーションの性能が決まります。データシートの負荷レギュレーションの仕様はパッケージのピンでケルビン検出されます。負側の検出は真のケルビン接続で、電圧設定抵抗の下側を負荷の負側に戻します(図13を参照)。

図に示すように接続すると、システムの負荷レギュレーションは、LT3088の負荷レギュレーションと、寄生ライン抵抗に出力電流を掛けた値の和になります。負荷レギュレーションを最小限に抑えるには、レギュレータと負荷の間の正の接続をできるだけ短くします。可能であれば、直径の大きなワイヤまたは幅の広いPCボードのトレースを使います。

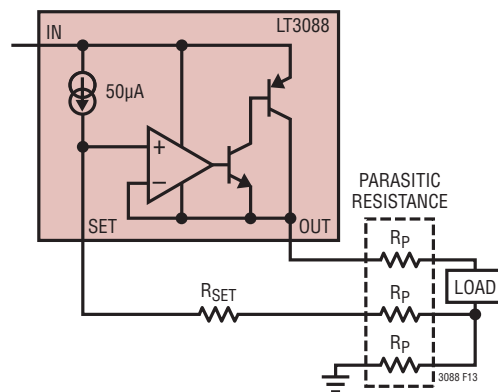


図13. 最高の負荷レギュレーションを得るための接続



## アプリケーション情報

### 熱に関する検討事項

LT3088内部の電力制限回路と熱制限回路は、過負荷状態でデバイス自体を保護します。連続的な通常の負荷条件では、125°C (EグレードおよびIグレード) または 150°C (HグレードおよびMPグレード) の最大接続温度を超えないようにしてください。接合部から周囲までの全ての熱抵抗源を注意深く検討してください。これには接合部からケース、ケースからヒートシンク・インタフェース、ヒートシンク抵抗または回路基板からアプリケーションに支配される周囲温度までが含まれますが、これらに限定されません。PCボード上で近くにある他の全ての発熱源も考慮に入れてください。

表面実装パッケージは、PCボード、銅配線および銅プレーンの放熱能力を使って、必要なヒートシンク効果を提供します。表面実装のヒートシンク、メッキ・スルーホールおよび半田充填ビアも、パワー・デバイスが発生する熱を分散することができます。

接合部からケースへの熱抵抗は、デバイスの接合部から直接ケースの底まで、または熱経路に直接存在するピンの底部までで規定されています。これは熱流の最小熱抵抗経路です。デバイスを正しく実装してはじめて、パッケージのこの領域からヒートシンク材へ可能な限り最良の熱流が確実に流れます。

**DFNパッケージの露出パッドと、DD-PAKおよびSOT-223パッケージのタブは、出力( $V_{OUT}$ )に電氣的に接続されていることに注意してください。**

一定のボード・サイズの銅箔面積に対する熱抵抗を表3と表5に示します。全ての測定は、静止空気中で、1オンスの切れ目のない内部プレーンと2オンスの外部トレース・プレーンを有し、合計仕上げ基板厚が1.6mmの4層FR-4ボードで行いました。

表3. DDパッケージ、8ピンDFN

銅箔面積		基板面積	熱抵抗 (接合部・周囲間)
上面*	裏面		
2500mm <sup>2</sup>	2500mm <sup>2</sup>	2500mm <sup>2</sup>	26°C/W
1000mm <sup>2</sup>	2500mm <sup>2</sup>	2500mm <sup>2</sup>	26°C/W
225mm <sup>2</sup>	2500mm <sup>2</sup>	2500mm <sup>2</sup>	28°C/W
100mm <sup>2</sup>	2500mm <sup>2</sup>	2500mm <sup>2</sup>	31°C/W

\* デバイスは上面に実装。

表4. STパッケージ、3ピンSOT-223

銅箔面積		基板面積	熱抵抗 (接合部・周囲間)
上面*	裏面		
2500mm <sup>2</sup>	2500mm <sup>2</sup>	2500mm <sup>2</sup>	23°C/W
1000mm <sup>2</sup>	2500mm <sup>2</sup>	2500mm <sup>2</sup>	23°C/W
225mm <sup>2</sup>	2500mm <sup>2</sup>	2500mm <sup>2</sup>	25°C/W
100mm <sup>2</sup>	2500mm <sup>2</sup>	2500mm <sup>2</sup>	27°C/W

\* デバイスは上面に実装。

表5. Mパッケージ、3ピンDD-PAK

銅箔面積		基板面積	熱抵抗 (接合部・周囲間)
上面*	裏面		
2500mm <sup>2</sup>	2500mm <sup>2</sup>	2500mm <sup>2</sup>	13°C/W
1000mm <sup>2</sup>	2500mm <sup>2</sup>	2500mm <sup>2</sup>	14°C/W
225mm <sup>2</sup>	2500mm <sup>2</sup>	2500mm <sup>2</sup>	16°C/W

\* デバイスは上面に実装。

熱抵抗の詳細と熱に関する情報の利用については、JEDEC標準規格のJESD51、特にJESD51-12を参照してください。

PCBの層数、銅箔の重量、基板レイアウトおよびサーマル・ビアが熱抵抗の値に影響を与えます。表3～表5は1オンス内部銅と2オンス外部銅を使ったベストケースの4層基板の熱抵抗値を示しています。現在の多層PCボードは、これらの表に示した値と同レベルの性能を達成できないことがあります。複数の内部 $V_{OUT}$ プレーンと複数のサーマル・ビアを使用したデモ回路DC2279Aの基板レイアウトは、DDパッケージで18°C/Wの性能を達成します。

## アプリケーション情報

### 接合部温度の計算

例：出力電圧が0.9V、IN電圧が2.5V ±5%、出力電流範囲が10mA～0.5A、最大周囲温度が50°Cだとすると、上面銅領域が1000mm<sup>2</sup>である2500mm<sup>2</sup>の基板上でDD-PAKパッケージの最大接合部温度は何°Cになるでしょうか。

回路内の電力は次のようになります。

$$P_{TOTAL} = (V_{IN} - V_{OUT}) (I_{OUT})$$

SETピンに供給される電流は微少であり、無視できます。

$$V_{IN(MAX\_CONTINUOUS)} = 2.625V (2.5V + 5\%)$$

$$V_{OUT} = 0.9V, I_{OUT} = 0.5A, T_A = 50^\circ C$$

これらの条件での電力損失は次のようになります。

$$P_{TOTAL} = (V_{IN} - V_{OUT}) (I_{OUT})$$

$$P_{TOTAL} = (2.625V - 0.9V) (0.5A) = 0.87W$$

接合部温度は次のようになります。

$$T_J = T_A + P_{TOTAL} \cdot \theta_{JA} \text{ (表を使用)}$$

$$T_J = 50^\circ C + 0.87W \cdot 14^\circ C/W = 62^\circ C$$

この場合、接合部温度は最大定格より低く、信頼性の高い動作が保証されます。

### 電力損失の削減

一部のアプリケーションでは、出力電流能力を犠牲にせずに、LT3088パッケージ内の電力損失を減らす必要があります。これには2つの手法を利用できます。図14に示されている最初の手法では、レギュレータの入力に直列に抵抗を接続します。R<sub>S</sub>両端の電圧降下により、LT3088のINからOUTへの電圧差が減少し、それに応じてLT3088の電力損失が減少します。

例として、V<sub>IN</sub> = 7V、V<sub>OUT</sub> = 3.3V、I<sub>OUT(MAX)</sub> = 0.8Aであるとします。「接合部温度の計算」で説明した式を使います。

直列抵抗R<sub>S</sub>を使用しない場合、LT3088の電力損失は次のようになります。

$$P_{TOTAL} = (7V - 3.3V) \cdot 0.8A = 2.96W$$

LT3088の両端の電圧差(V<sub>DIFF</sub>)を1.5Vとして選択すると、R<sub>S</sub>は次のようになります。

$$R_S = \frac{7V - 3.3V - 1.5V}{0.8A} = 2.75\Omega$$

LT3088内の電力損失はこの場合次のようになります。

$$P_{TOTAL} = 1.5V \cdot 0.8A = 1.2W$$

LT3088の電力損失は、直列抵抗がない場合に比べて40%にまで減少します。R<sub>S</sub>は1.75Wの電力を消費します。この電力を適切に処理して消費できる適当なワット数の抵抗を選択するか、複数の抵抗を並列に使用します。

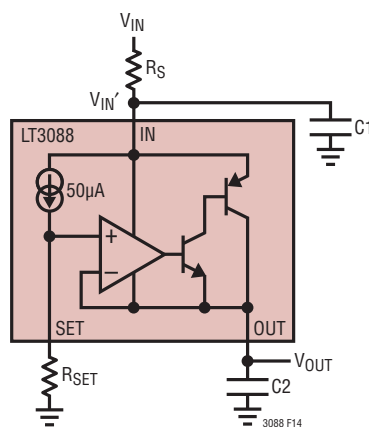


図14. 直列抵抗を使った電力損失の削減

## アプリケーション情報

図15に示されている電力損失の削減の2番目の手法では、LT3088と並列に抵抗を使います。この抵抗は電流に並列経路を与え、LT3088を流れる電流を減らします。この手法は、入力電圧がほどよく一定で、出力負荷電流の変化が小さい場合にうまく機能します。また、この手法は、最小負荷の要件を代価にして、利用できる最大出力電流を増やします。

例として、 $V_{IN} = 5V$ 、 $V_{IN(MAX)} = 5.5V$ 、 $V_{OUT} = 3.3V$ 、 $V_{OUT(MIN)} = 3.2V$ 、 $I_{OUT(MAX)} = 0.8A$ 、 $I_{OUT(MIN)} = 0.3A$  であるとします。また、 $R_P$ を流れる電流は $I_{OUT(MIN)}$ の90%(270mA)を超えないと仮定します。

$R_P$ を計算すると次のようになります。

$$R_P = \frac{5.5V - 3.2V}{0.27A} = 8.52\Omega$$

(5%標準値 = 9.1 $\Omega$ )

最大合計電力損失は次のようになります。

$$(5.5V - 3.2V) \cdot 0.8A = 1.84W$$

ただし、LT3088は次の電流しか供給しません。

$$0.8A - \frac{5.5V - 3.2V}{9.1\Omega} = 0.55A$$

したがって、LT3088の電力損失は次の値に制限されます。

$$P_{DISS} = (5.5V - 3.2V) \cdot 0.55A = 1.26W$$

$R_P$ は0.58Wの電力を消費します。最初の手法の場合と同様、この電力を適切に処理して消費できる適当なワット数の抵抗を選択します。この構成では、LT3088は0.55Aしか供給しません。したがって、LT3088を通常の動作範囲に保ちながら、負荷電流を0.25A増やし、全出力電流を1.05Aにすることができます。

### 高温動作

高い周囲温度で動作するようにLT3088H/LT3088MPアプリケーションを設計する場合、注意する必要があります。LT3088H/LT3088MPは高温で動作しますが、外付け部品での予期しない変動によって、不安定な動作が発生する可能性があります。一部のタンタル・コンデンサを高温動作に使用できますが、多くの場合、ESRが数 $\Omega$ になります。0.5 $\Omega$ を超えるコンデンサのESRは、LT3088H/LT3088MPでの使用に適していません。現在、複数のセラミック・コンデンサ・メーカーが、X8R誘電体を使用する150 $^{\circ}C$ の定格を持つセラミック・コンデンサを提供しています。動作温度範囲全体での絶対値および電圧定格について、各受動部品を確認してください。

コンデンサ内のリーク電流または基板の不十分な洗浄後に残った半田フラックスからのリーク電流は、SETピンなどの低電流ノードに悪影響を与えます。LT3088H/LT3088MPまたは外付け部品の最大規格値に違反しないようにするために、接合部および近くの部品の両方での電力損失による接合部温度の増加を考慮してください。

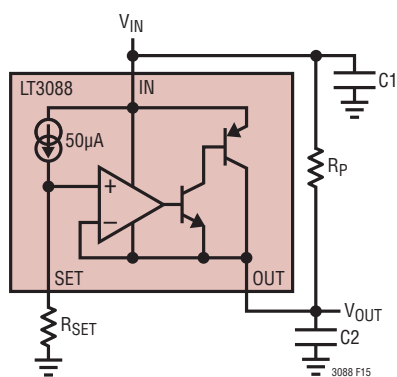


図15. 並列抵抗を使った電力損失の削減

# LT3088

## アプリケーション情報

### 保護機能

LT3088はいくつかの保護機能を搭載しているので、特に苛酷な産業用機器および自動車用機器環境のアプリケーションに最適です。LT3088は、電流制限や熱制限など、通常のモノリシック・レギュレータの保護機能を備えているほか、逆入力電圧、逆出力電圧、OUTピンからSETピンへの大きな電圧に対してもそれぞれ自体を保護します。

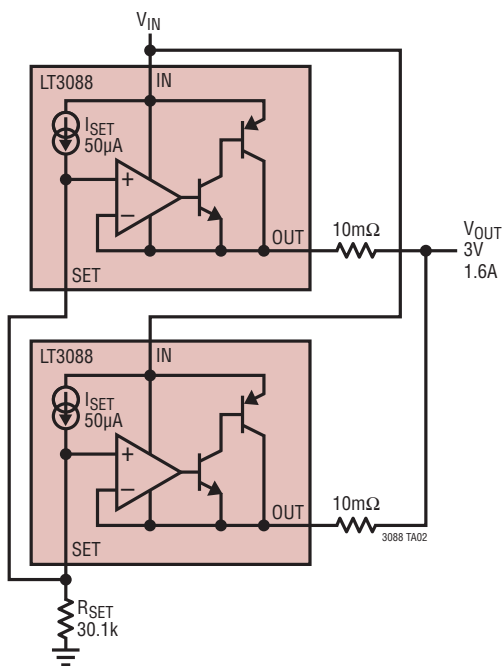
電流制限保護と熱過負荷保護の機能は、出力電流の過負荷状態に対してデバイスを保護します。通常動作では、絶対最大定格接合部温度を超えないようにしてください。サーマル・シャットダウン回路の標準温度しきい値は165°Cで、約5°Cのヒステリシスがあります。

LT3088のINピンは、OUTピンとSETピンを基準にして±40Vの電圧に耐えます。逆電流(OUTピンがINピンより高い場合)は1mA未満(通常100μAを下回る)となり、LT3088と逆電流の影響を受けやすい負荷の両方を保護します。

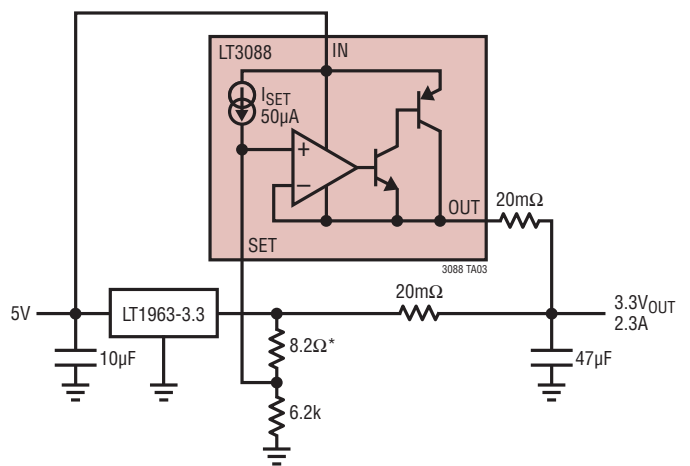
クランプ・ダイオードと400Ωの制限抵抗により、OUTピンの電圧に対してLT3088のSETピンが保護されます。これらの保護部品には、通常は過渡的な過負荷状態のときだけ電流が流れます。これらのデバイスは、±10Vの電圧差と±25mAのクロスピン電流に損傷することなく対応できるサイズになっています。これらのアプリケーションに関して、次の2つのシナリオに注意してください。第1のシナリオでは、SETピンにノイズ削減用のバイパス・コンデンサを使用しているとき、OUTが瞬間的にGNDに短絡します。第2のシナリオでは、不適当なシャットダウン手法に従って、軽負荷でOUTピンの電圧が大きな出力容量によって保持されているとき、SETピンが素早くGNDにリセットされます。通常動作時に、OUT～SET間の差動電圧を2V未満に維持します。

## 標準的応用例

レギュレータの並列接続



固定出力レギュレータの昇圧

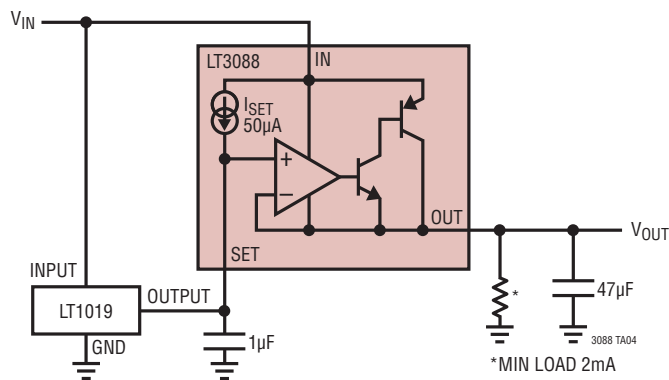


\*4mV DROP ENSURES LT3088 IS OFF WITH NO LOAD  
MULTIPLE LT3088s CAN BE USED

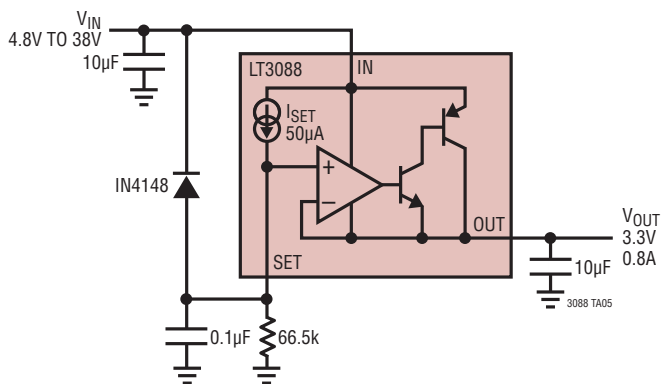
3088fb

標準的応用例

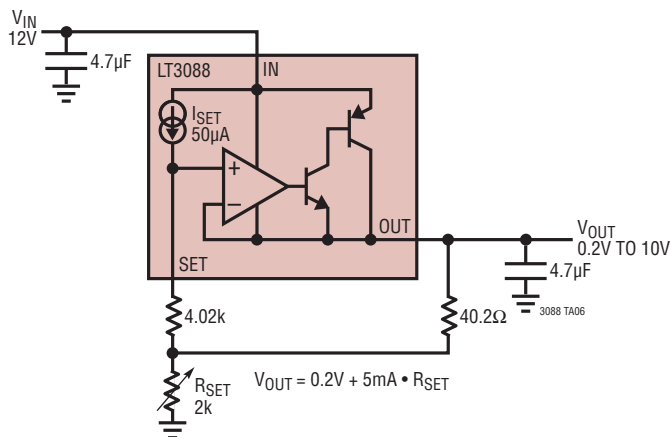
リファレンス・バッファ



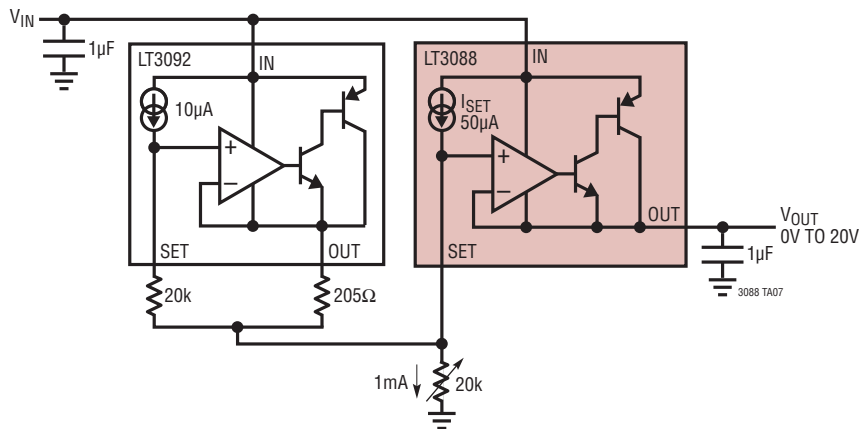
ソフトスタートの追加



値の低い設定抵抗の使用



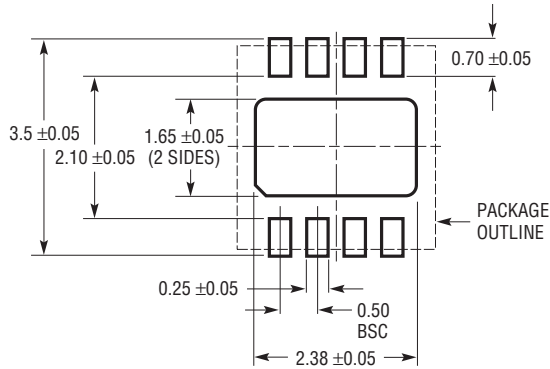
外部リファレンス電流の使用



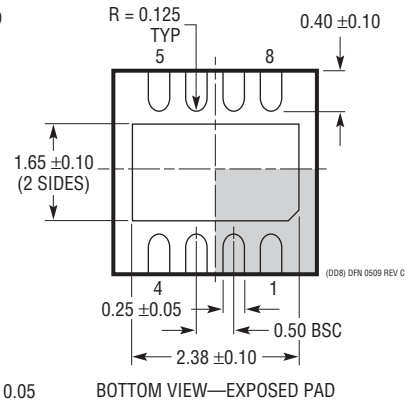
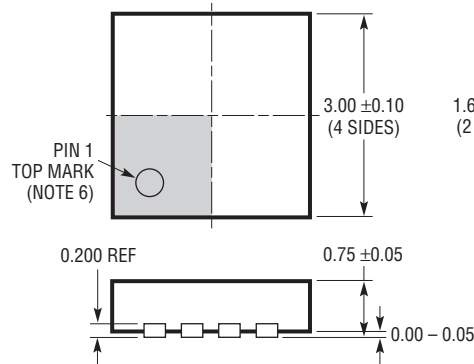
## パッケージの寸法

最新のパッケージ図面については、<http://www.linear-tech.co.jp/product/LT3088#packaging> を参照してください。

**DD Package**  
**8-Lead Plastic DFN (3mm × 3mm)**  
 (Reference LTC DWG # 05-08-1698 Rev C)



RECOMMENDED SOLDER PAD PITCH AND DIMENSIONS  
 APPLY SOLDER MASK TO AREAS THAT ARE NOT SOLDERED



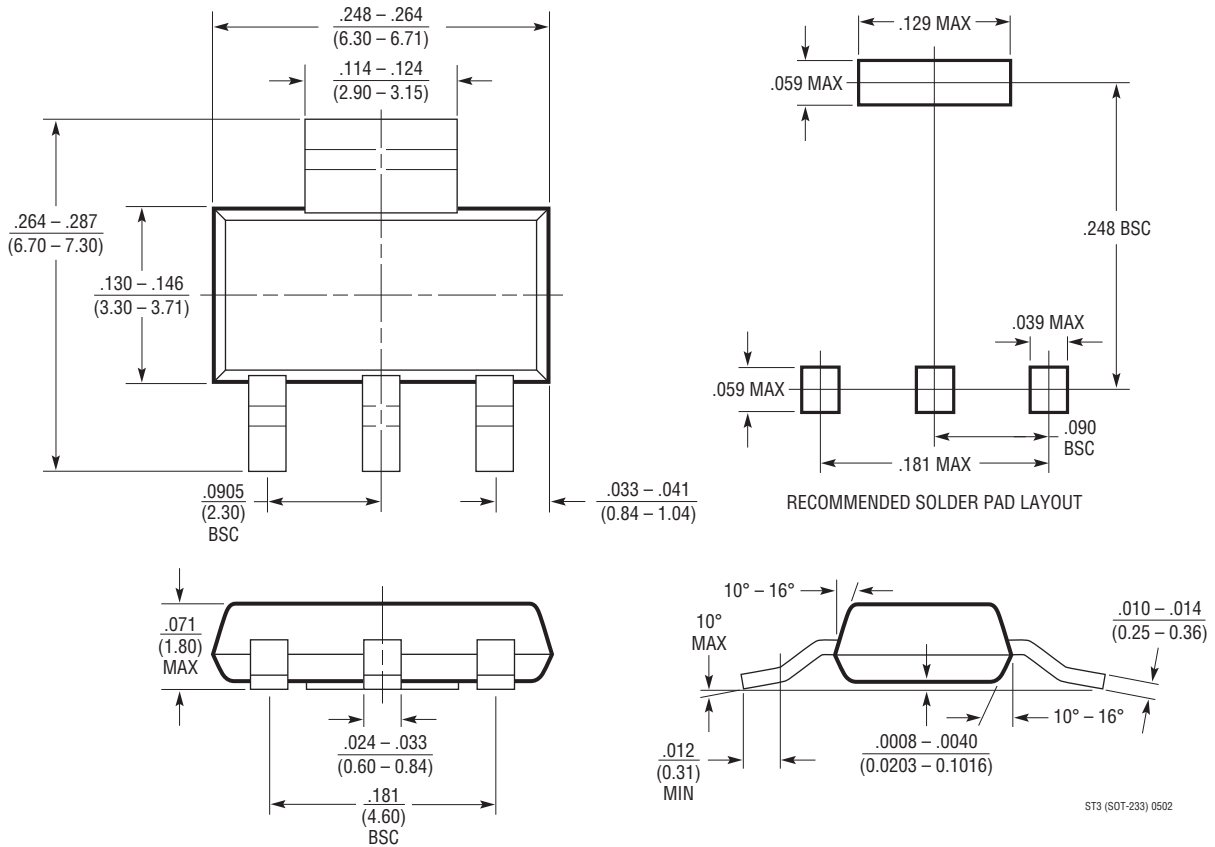
注記：

1. 図は JEDEC のパッケージ外形 MO-229 のバリエーション (WEED-1) になる予定
2. 図は実寸とは異なる
3. すべての寸法はミリメートル
4. パッケージ底面の露出パッドの寸法にはモールドのバリを含まない。  
モールドのバリは (もしあれば) 各サイドで 0.15mm を超えないこと
5. 露出パッドは半田メッキとする
6. 灰色の部分はパッケージの上面と底面のピン 1 の位置の参考に過ぎない

パッケージの寸法

最新のパッケージ図面については、<http://www.linear-tech.co.jp/product/LT3088#packaging> を参照してください。

**ST Package**  
**3-Lead Plastic SOT-223**  
 (Reference LTC DWG # 05-08-1630)

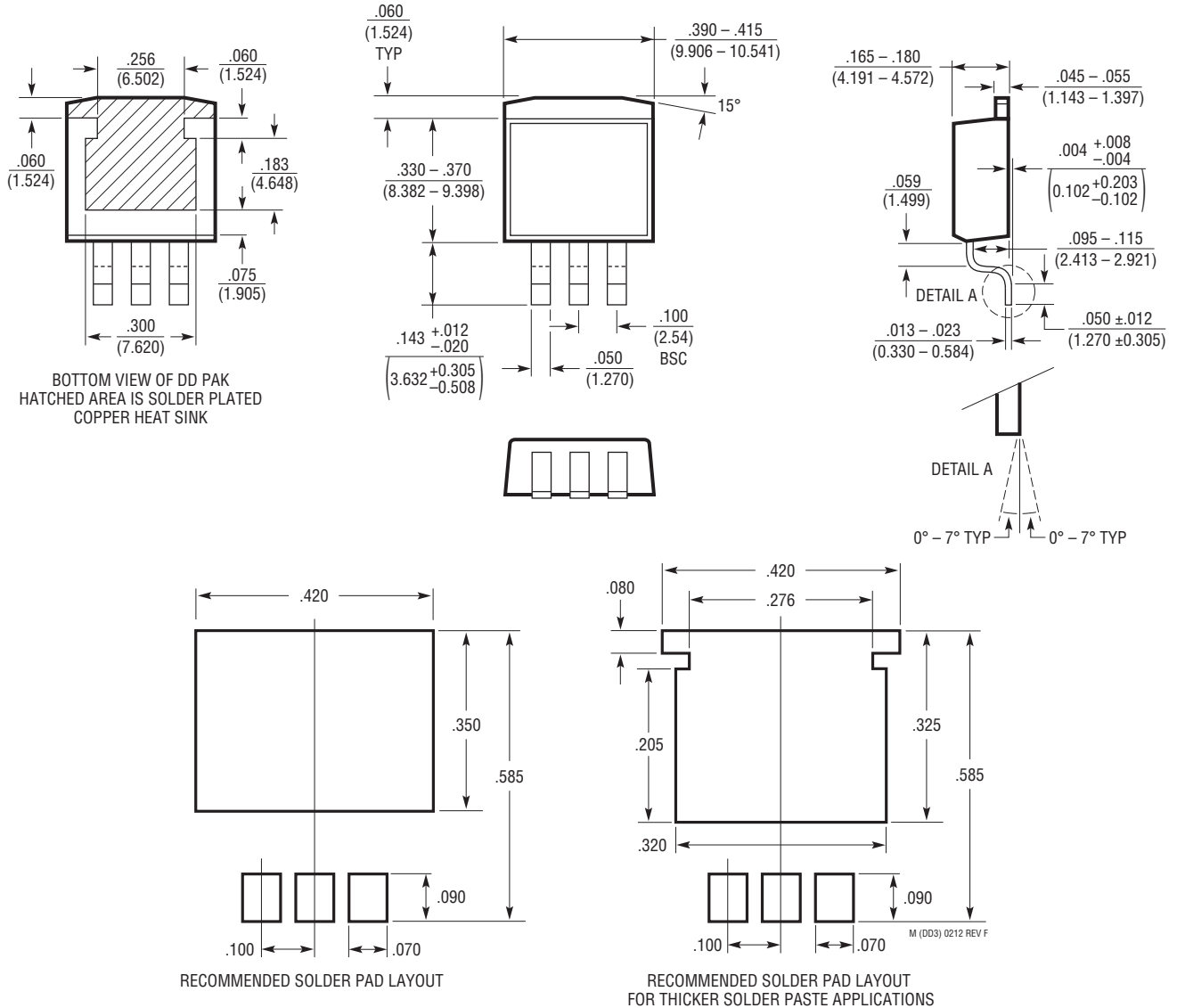


ST3 (SOT-223) 0502

## パッケージの寸法

最新のパッケージ図面については、<http://www.linear-tech.co.jp/product/LT3088#packaging> を参照してください。

### M Package 3-Lead Plastic DD Pak (Reference LTC DWG # 05-08-1460 Rev F)



BOTTOM VIEW OF DD PAK  
HATCHED AREA IS SOLDER PLATED  
COPPER HEAT SINK

RECOMMENDED SOLDER PAD LAYOUT

- 注記：  
1. 寸法はインチ/(ミリメートル)  
2. 図は実寸とは異なる

RECOMMENDED SOLDER PAD LAYOUT  
FOR THICKER SOLDER PASTE APPLICATIONS

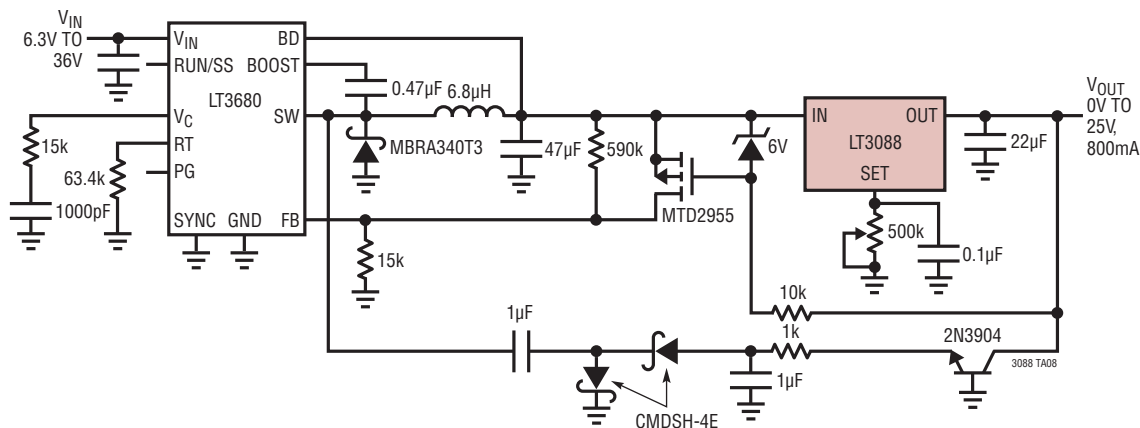


## 改訂履歴

REV	日付	概要	ページ番号
A	9/15	負荷レギュレーション条件を修正	3
		グラフのスケールを修正	5
		並列抵抗の使用に関する熱の数値を修正	19
B	10/15	SOT-223パッケージのピン番号を修正	2

## 標準的応用例

高効率可変電源



## 関連製品

製品番号	説明	注釈
LT1185	3A 負電圧低ドロップアウト・レギュレータ	$V_{IN}$ : -4.5V ~ -35V、0.8V ドロップアウト電圧、DD-PAK および TO-220 パッケージ
LT1764/ LT1764A	3A、高速過渡応答、低ノイズ LDO	ドロップアウト電圧: 340mV、低ノイズ: $40\mu V_{RMS}$ 、 $V_{IN}$ = 2.7V ~ 20V、TO-220、TSSOP、および DD-PAK、LT1764A はセラミック・コンデンサでも安定
LT1963/ LT1963A	1.5A 低ノイズ、高速過渡応答 LDO	ドロップアウト電圧: 340mV、低ノイズ: $40\mu V_{RMS}$ 、 $V_{IN}$ = 2.5V ~ 20V、LT1963A はセラミック・コンデンサで安定、TO-220、DD、TSSOP、SOT-223 および SO-8 パッケージ
LT1965	1.1A、低ノイズ、低ドロップアウト・リニア・レギュレータ	ドロップアウト電圧: 290mV、低ノイズ: $40\mu V_{RMS}$ 、 $V_{IN}$ : 1.8V ~ 20V、 $V_{OUT}$ : 1.2V ~ 19.5V、セラミック・コンデンサで安定、TO-220、DD-PAK、MSOP、および 3mm×3mm DFN パッケージ
LT3022	1A、低電圧、VLDO リニア・レギュレータ	$V_{IN}$ : 0.9V ~ 10V、ドロップアウト電圧: 標準 145mV、可変出力 ( $V_{REF} = V_{OUT(MIN)} = 200mV$ )、低 ESR で安定、セラミック出力コンデンサ、16ピン DFN (5mm×3mm) および 16ピン MSOP パッケージ
LT3070	$V_{OUT}$ をプログラム可能なドロップアウト電圧 85mV のデジタル・マーージニング機能付き低ノイズ 5A リニア・レギュレータ	ドロップアウト電圧: 85mV、デジタル・プログラム可能な $V_{OUT}$ : 0.8V ~ 1.8V、デジタル出力マーージニング: $\pm 1\%$ 、 $\pm 3\%$ または $\pm 5\%$ 、低出力ノイズ: $25\mu V_{RMS}$ (10Hz ~ 100kHz)、並列接続可能: 10A 出力には 2個を使用、低 ESR セラミック出力コンデンサで安定 (最小 15µF)、28ピン 4mm×5mm QFN パッケージ
LT3071	$V_{OUT}$ をプログラム可能なドロップアウト電圧 85mV のアナログ・マーージニング機能付き低ノイズ 5A リニア・レギュレータ	ドロップアウト電圧: 85mV、デジタル・プログラム可能な $V_{OUT}$ : 0.8V ~ 1.8V、アナログ・マーージニング: $\pm 10\%$ 、低出力ノイズ: $25\mu V_{RMS}$ (10Hz ~ 100kHz)、並列接続可能: 10A 出力には 2個を使用、 $I_{MON}$ 出力電流モニタ、低 ESR セラミック出力コンデンサで安定 (最小 15µF)、28ピン 4mm×5mm QFN パッケージ
LT3080/ LT3080-1	並列接続可能な 1.1A、低ノイズ、低ドロップアウト・リニア・レギュレータ	ドロップアウト電圧: 300mV (2電源動作)、低ノイズ: $40\mu V_{RMS}$ 、 $V_{IN}$ : 1.2V ~ 36V、 $V_{OUT}$ : 0V ~ 35.7V、電流ベースのリファレンス、抵抗 1個で $V_{OUT}$ を設定、直接並列接続可能 (オペアンプ不要)、セラミック・コンデンサで安定、TO-220、DD-PAK、SOT-223、MS8E および 8ピン 3mm×3mm DFN パッケージ、LT3080-1 はバラスト抵抗を内蔵
LT3082	並列接続可能な単一抵抗型の 200mA 低ドロップアウト・リニア・レギュレータ	高出力電流または熱放散のために出力を並列接続可能、広い入力電圧範囲: 1.2V ~ 40V、値の低い入力/出力コンデンサが必要: 2.2µF、1個の抵抗で出力電圧を設定、8ピン SOT-23、3ピン SOT-223、8ピン 3mm×3mm DFN パッケージ
LT3085	並列接続可能、低ノイズの 500mA 低ドロップアウト・リニア・レギュレータ	ドロップアウト電圧 (2電源動作): 275mV、低ノイズ: $40\mu V_{RMS}$ 、 $V_{IN}$ : 1.2V ~ 36V、 $V_{OUT}$ : 0V ~ 35.7V、電流ベースのリファレンス、1本の抵抗で $V_{OUT}$ を設定、直接並列接続可能 (オペアンプ不要)、セラミック・コンデンサで安定、MS8E および 2mm×3mm の DFN-6 パッケージ
LT3092	プログラム可能な 200mA 2端子電流源	プログラム可能な 2端子電流源、最大出力電流 = 200mA、広い入力電圧範囲 1.2V ~ 40V、抵抗比による出力電流設定、初期 SET ピン電流精度 = 1%、電流制限、サーマル・シャットダウン保護、逆電圧保護、逆電流保護、8ピン SOT-23、3ピン SOT-223、8ピン 3mm×3mm の DFN パッケージ。
LT3083	単一抵抗型の可変 3A 低ドロップアウト・レギュレータ	低ノイズ: $40\mu V_{RMS}$ 、SET ピン電流: 50µA、0V までの可変出力、広い入力電圧範囲: 1.2V ~ 23V (DD-PAK および TO-220)、低ドロップアウト動作: 310mV (2電源)

3088fb