

アラート出力を備えた 温度センサ/デュアル電圧モニタ

特長

- 温度と2つの電圧をモニタ
- 温度に比例した電圧出力
- 温度と電圧に対する調整可能なしきい値
- 離れた場所の温度精度: $\pm 1^{\circ}\text{C}$
- 内部温度精度: $\pm 2^{\circ}\text{C}$
- 電圧しきい値精度: $\pm 1.5\%$
- 更新時間: 3.5ms
- 電源電圧: 2.25V ~ 5.5V
- 入力のグリッチを除去
- 調整可能なリセット・タイムアウト
- 静止電流: 220 μA
- オープン・ドレインのアラート出力
- 3mm \times 3mm QFN パッケージで供給

アプリケーション

- ネットワーク・サーバ
- コア、I/O の電圧モニタ
- デスクトップおよびノートブック・コンピュータ
- 環境モニタリング

概要

LTC[®]2995は、高精度温度センサ/デュアル電圧モニタです。外付けのダイオード・センサの温度またはデバイス自体のダイオード温度(あるいはその両方)をアナログ出力電圧に変換する一方で、ノイズや直列抵抗による誤差を除去します。2つの電源電圧と測定温度は、抵抗分割器によって設定された上限および下限と比較されます。しきい値を超えると、デバイスは対応するオープン・ドレインのロジック出力を“L”にしてアラートを伝達します。

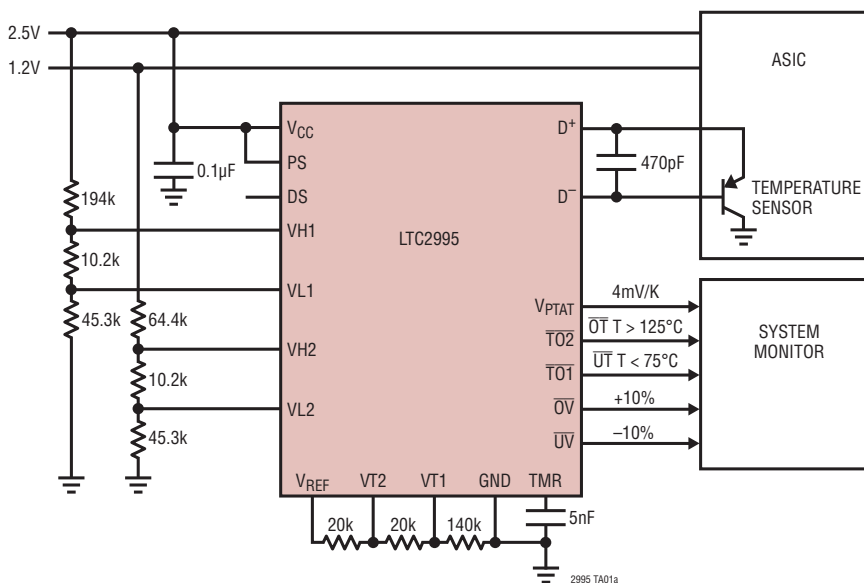
LTC2995では、入手が容易なNPNまたはPNPトランジスタや最新のデジタル装置に組み込まれている温度ダイオードを使用して、 $\pm 1^{\circ}\text{C}$ という温度精度結果が得られます。電圧は1.5%の精度でモニタされます。1.8Vのリファレンス出力は、しきい値の設定を簡単にするだけでなく、A/Dコンバータのリファレンス入力として使用することができます。

LTC2995は、温度と電圧をモニタする高精度で低消費電力の解決策を小型の3mm \times 3mm QFNパッケージで提供します。

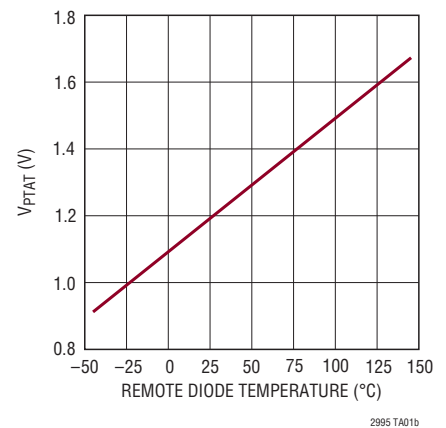
LT、LT、LTC、LTM、Linear TechnologyおよびLinearのロゴはリニアテクノロジー社の登録商標です。その他すべての商標の所有権は、それぞれの所有者に帰属します。

標準的応用例

デュアルOV/UV電源とシングルOT/UTリモート温度モニタ



V_PTATとリモート・ダイオードの温度

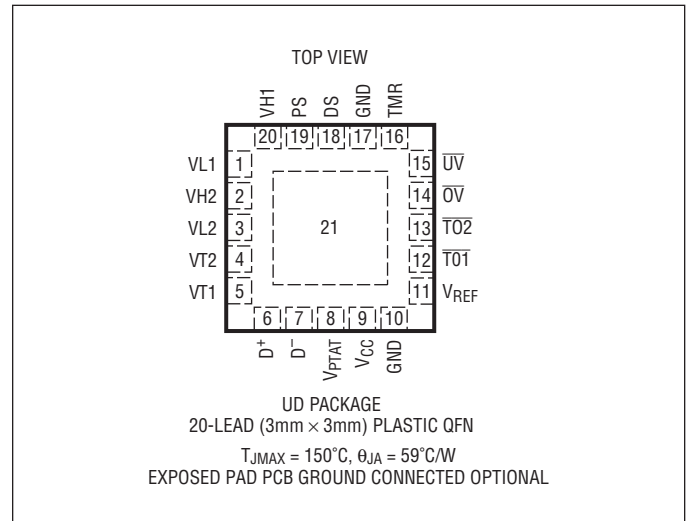


LTC2995

絶対最大定格 (Note 1, 2)

V_{CC}	-0.3V ~ 6V
TMR, D^+ , D^- , DS, PS, V_{PTAT} , V_{REF}	-0.3V ~ $V_{CC} + 0.3V$
\overline{UV} , \overline{OV} , $\overline{TO1}$, $\overline{TO2}$	-0.3V ~ 6V
VH1, VL1, VH2, VL2, VT1, VT2.....	-0.3V ~ 6V
動作周囲温度範囲	
LTC2995C.....	0°C ~ 70°C
LTC2995I.....	-40°C ~ 85°C
LTC2995H.....	-40°C ~ 125°C
保存温度範囲.....	-65°C ~ 150°C

ピン配置



発注情報

無鉛仕上げ	テープアンドリール	製品マーキング*	パッケージ	温度範囲
LTC2995CUD#PBF	LTC2995CUD#TRPBF	LFQV	20-Lead (3mm x 3mm) Plastic QFN	0°C to 70°C
LTC2995IUD#PBF	LTC2995IUD#TRPBF	LFQV	20-Lead (3mm x 3mm) Plastic QFN	-40°C to 85°C
LTC2995HUD#PBF	LTC2995HUD#TRPBF	LFQV	20-Lead (3mm x 3mm) Plastic QFN	-40°C to 125°C

さらに広い動作温度範囲で規定されるデバイスについては、弊社または弊社代理店にお問い合わせください。* 温度グレードは出荷時のコンテナのラベルで識別されます。

無鉛仕上げの製品マーキングの詳細については、<http://www.linear-tech.co.jp/leadfree/>をご覧ください。
テープアンドリールの仕様の詳細については、<http://www.linear-tech.co.jp/tapeandree/>をご覧ください。

電気的特性

●は全動作温度範囲での規格値を意味する。それ以外は $T_A = 25^\circ\text{C}$ での値。注記がない限り、 $V_{CC} = 3.3V$ 。

SYMBOL	PARAMETER	CONDITIONS	MIN	TYP	MAX	UNITS	
V_{CC}	Supply Voltage		● 2.25		5.5	V	
UVLO	Supply Undervoltage Lockout Threshold	V_{CC} Falling	● 1.7	1.9	2.1	V	
I_{CC}	Average Supply Current		●	220	300	μA	
温度測定							
V_{REF}	Reference Voltage	LTC2995		1.797	1.8	1.803	V
		LTC2995C	●	1.793	1.8	1.804	V
		LTC2995I	●	1.790	1.8	1.807	V
		LTC2995H	●	1.787	1.8	1.808	V
	V_{REF} Load Regulation	$I_{LOAD} = \pm 200\mu\text{A}$	●		± 1.5	mV	
	Remote Diode Sense Current			-8	-192	μA	

電气的特性

●は全動作温度範囲での規格値を意味する。それ以外は $T_A = 25^\circ\text{C}$ での値。注記がない限り、 $V_{CC} = 3.3\text{V}$ 。

SYMBOL	PARAMETER	CONDITIONS	MIN	TYP	MAX	UNITS
T_{conv}	Temperature Update Interval		●	3.5	5	ms
K_T	V_{PTAT} Slope	Ideality Factor $\eta = 1.004$		4		mV/K
	V_{PTAT} Load Regulation	$I_{\text{LOAD}} = \pm 200\mu\text{A}$			± 1.5	mV
T_{int}	Internal Temperature Accuracy	$T_{\text{AMB}} = -40^\circ\text{C}$ to 125°C		± 0.5 ± 2	± 1	$^\circ\text{C}$ $^\circ\text{C}$
T_{RMT}	Remote Temperature Error, $\eta = 1.004$	0°C to 85°C (Notes 3, 4) -40°C to 0°C (Notes 3, 4) 85°C to 125°C (Notes 3, 4)		± 0.25 ± 0.25 ± 0.25	± 1 ± 1.5 ± 1.5	$^\circ\text{C}$ $^\circ\text{C}$ $^\circ\text{C}$
	Temperature Noise			0.15 0.01		$^\circ\text{C}_{\text{RMS}}$ $^\circ\text{C}_{\text{RMS}}/\sqrt{\text{Hz}}$
T_{VCC}	Temperature Error vs Supply		●		± 0.5	$^\circ\text{C}/\text{V}$
T_{RS}	Series Resistance Cancellation Error	$R_{\text{SERIES}} = 100\Omega$	●	± 0.25	± 1	$^\circ\text{C}$

温度および電圧モニタ

V_{UOT}	Undervoltage/Overvoltage Threshold		●	492	500	508	mV
T_{OFF}	VT1, VT2 Offset		●	-3	-1	1	$^\circ\text{C}$
ΔT_{HYST}	VT1, VT2 Temperature Hysteresis		●	2	5	10	$^\circ\text{C}$
t_{UOD}	UV, OV	Input 5mV Above/Below Threshold	●		0.5	2	ms
I_{IN}	VH1, VL1, VH2, VL2, VT1, VT2, Input Current		●			± 20	nA
t_{UOTO}	$\overline{\text{UV}}/\overline{\text{OV}}$ Time-Out-Period	$C_{\text{TMR}} = \text{TMR Open}$ $C_{\text{TMR}} = 1\text{nF}$	●	5	0.5 10	20	ms ms
I_{TMR}	TMR Current		●			± 2.5	μA

スリーステート・ピン DS、PS

$V_{\text{DS,PS(H,TH)}}$	PS, DS Input High Threshold		●	$V_{\text{CC}} - 0.4$	$V_{\text{CC}} - 0.1$		V
$V_{\text{DS,PS(H,TL)}}$	PS, DS Input Low Threshold		●	0.1	0.4		V
$I_{\text{DS,PS(IN,HL)}}$	PS, DS High, Low Input Current	DS, PS at 0V or V_{CC}	●			± 4	μA
$I_{\text{DS,PS(IN,Z)}}$	Allowable Leakage Current		●			± 1	μA

デジタル出力

V_{OH}	High Level Output Voltage, TO1, TO2, UV, OV	$I = -0.5\mu\text{A}$	●	$V_{\text{CC}} - 1.2$			V
V_{OL}	Low Level Output Voltage, TO1, TO2, UV, OV	$I = 3\text{mA}$	●		0.4		V

Note 1: 絶対最大定格に記載された値を超えるストレスはデバイスに永続的損傷を与える可能性がある。長期にわたって絶対最大定格条件に曝すと、デバイスの信頼性と寿命に悪影響を与える恐れがある。

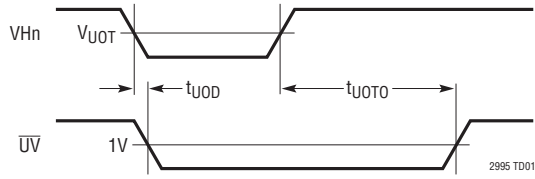
Note 2: 注記がない限り、ピンに流れ込む電流は全てプラスで、全ての電圧はGNDを基準にしている。

Note 3: リモート・ダイオードの温度であり、LTC2995の温度ではない。

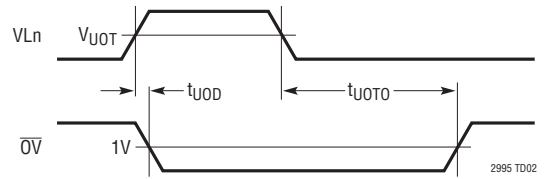
Note 4: 設計およびテストとの相関により保証されている。

タイミング図

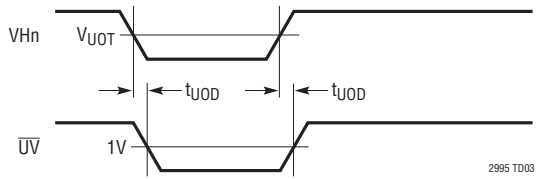
VHn モニタのタイミング



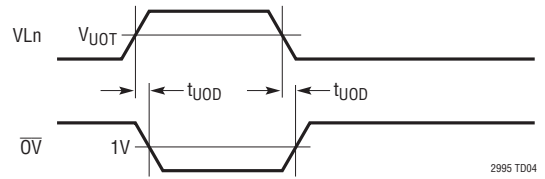
VLn モニタのタイミング



VHn モニタのタイミング (TMR ピンを V_{CC} にストラップ)

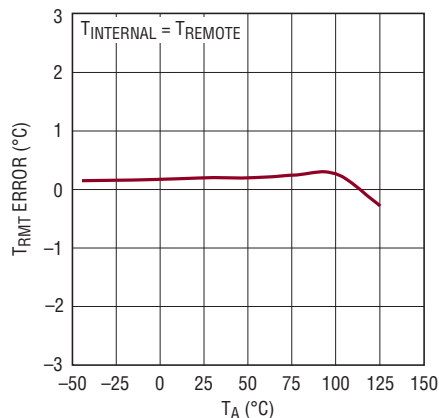


VLn モニタのタイミング (TMR ピンを V_{CC} にストラップ)



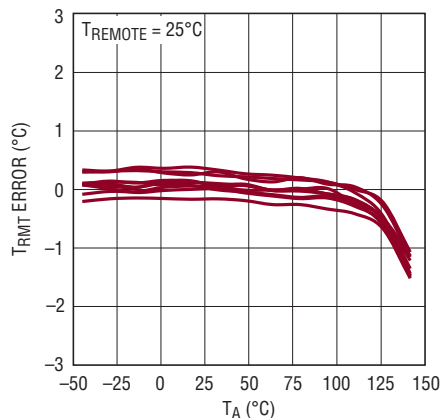
標準的性能特性 注記がない限り、 $T_A = 25^\circ\text{C}$ 、 $V_{CC} = 3.3\text{V}$ 。

LTC2995がリモート・ダイオードと同じ温度の場合の温度誤差



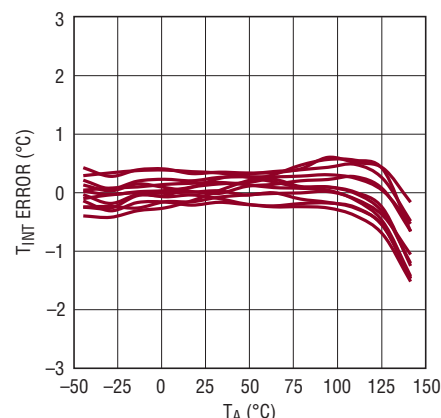
2995 G01

リモート温度誤差と周囲温度



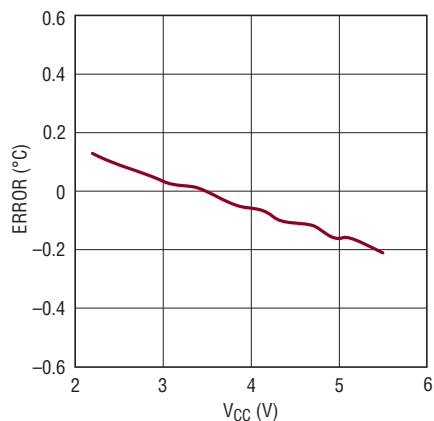
2995 G02

内部温度誤差と周囲温度



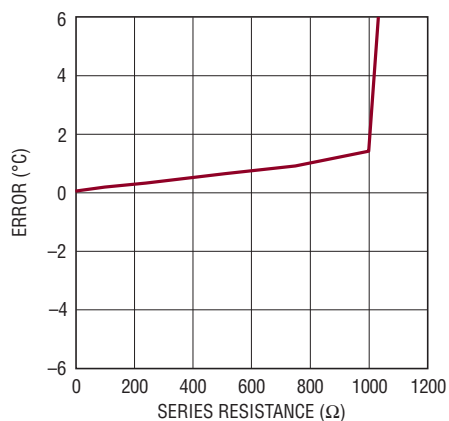
2995 G03

温度誤差と電源電圧



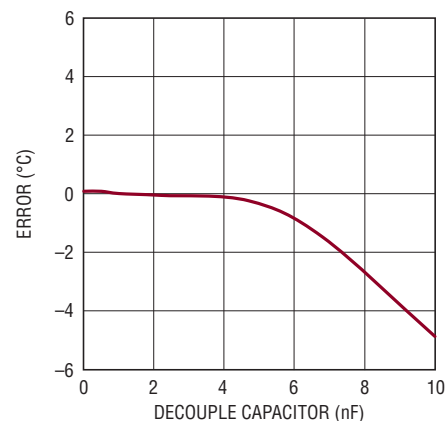
2995 G04

リモート温度誤差と直列抵抗



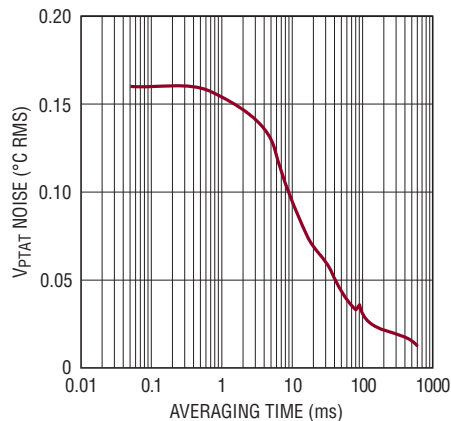
2995 G05

リモート温度誤差と $C_{DECOUPLE}$ (D^+ - D^- 間)



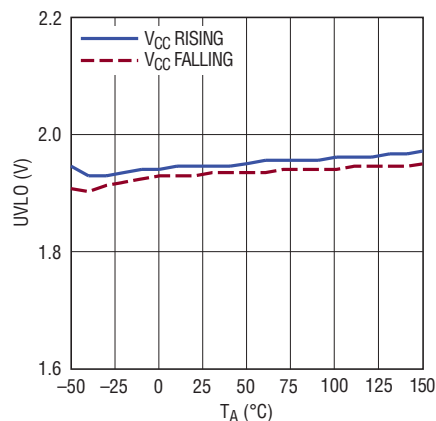
2995 G06

V_{PTAT} のノイズと平均化時間



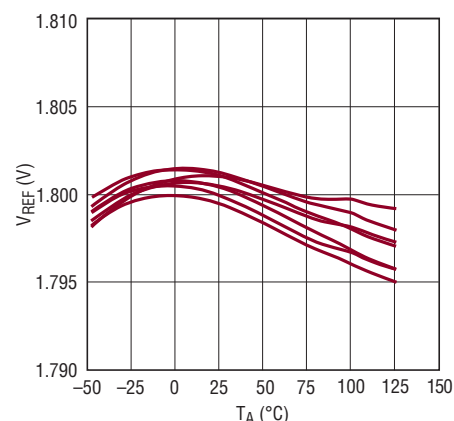
2995 G07

UVLOと温度 V_{CC} の上昇時、下降時



2995 G08

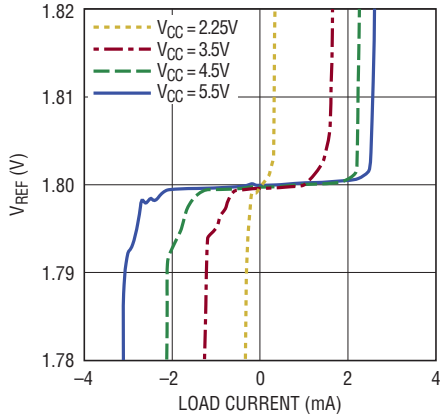
バッファ付きリファレンス電圧と温度



2995 G09

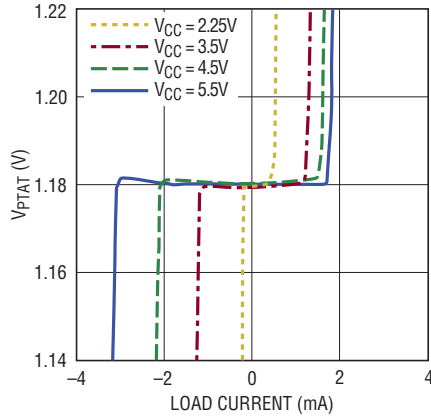
標準的性能特性 注記がない限り、 $T_A = 25^\circ\text{C}$ 、 $V_{CC} = 3.3\text{V}$ 。

**V_{REF} の負荷レギュレーション:
電圧と電流**



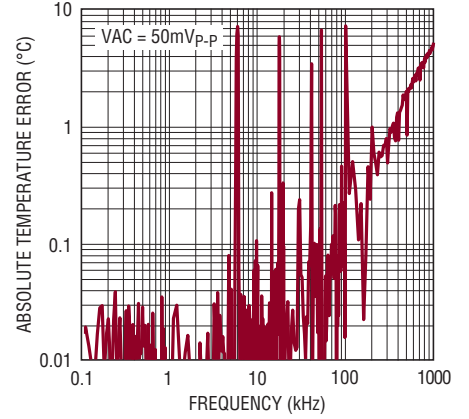
2995 G10

**V_{PTAT} の負荷レギュレーション:
電圧と電流**



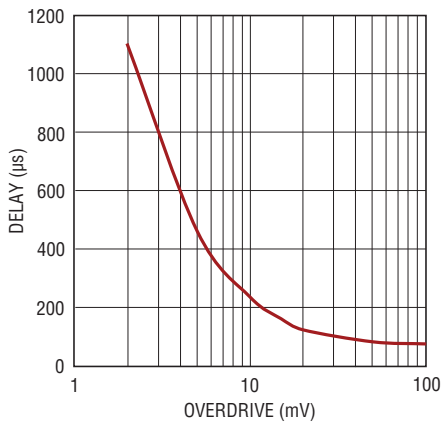
2995 G11

**1線リモート温度誤差とグラウンド・
ノイズ**



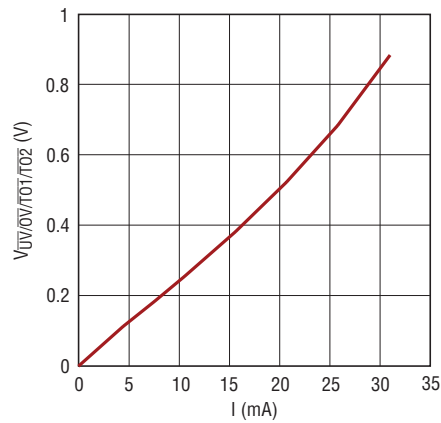
2995 G12

**遅延とコンパレータの
オーバードライブ**



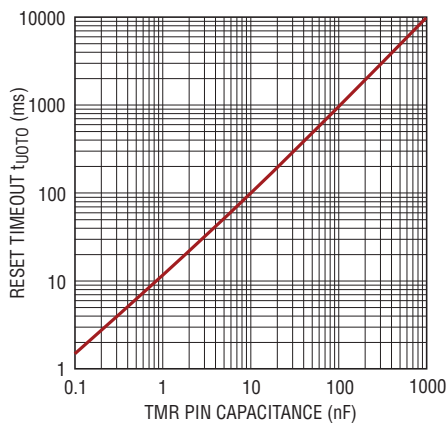
2995 G13

**UV、OV、T01、およびT02と
出力シンク電流**



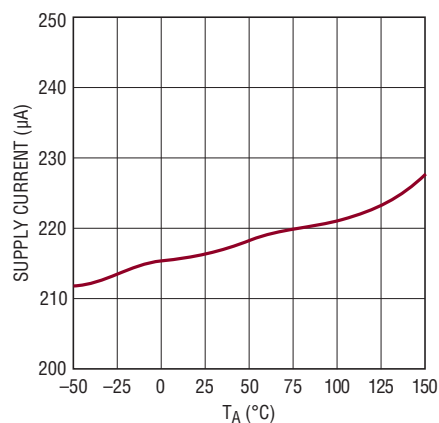
2995 G14

リセット・タイムアウト期間と容量



2995 G15

電源電流と温度



2995 G16

ピン機能

D⁺: ダイオード検出電流のソース。D⁺はリモート・ダイオード検出電流をソースします。D⁺はリモート・センサ・デバイスのアノードに接続します。D⁺とD⁻の間に470pFのバイパス・コンデンサを接続することを推奨します。コンデンサの容量が大きいと、セトリング時間に誤差を生じる可能性があります(「標準的性能特性」を参照)。D⁺をV_{CC}に接続すると、LTC2995は内部センサの温度を測定します。使用しない場合、D⁺はV_{CC}に接続します。

D⁻: ダイオード検出電流のシンク。D⁻はリモート・センサ・デバイスのカソードに接続します。1線リモート温度測定(「アプリケーション情報」を参照)または内部温度検出では、D⁻をGNDに接続します。

DS: ダイオード選択入力。温度センサの位置を選択するスリーステート・ピンです。DSをV_{CC}に接続して内部ダイオードの温度をモニタするか、またはGNDに接続して外部ダイオードの温度をモニタします。DSを未接続のままにすると、LTC2995は両方のセンサを交互にモニタします。D⁺をV_{CC}に接続すると、LTC2995はDSの状態に関係なく、内部センサの温度を測定します。

露出パッド: 露出パッドは開放のままにするか、またはGNDに半田付けして熱的結合を良好にすることができます。

GND: デバイスのグラウンド。

OV: 過電圧ロジック出力。VL1またはVL2のどちらかの電圧が0.5Vを上回るとGNDに引き下げられるオープン・ドレインのロジック出力です。TMRピンに接続されたコンデンサによって設定されるプログラム可能な遅延時間の間“L”に保たれます。OVはV_{CC}への400kΩの弱いプルアップを備えており、外部プルアップを使ってV_{CC}より上に引き上げることができます。使用しない場合、OVを開放のままにします。

PS: 極性選択入力。温度しきい値VT1およびVT2の極性を選択します。PSをV_{CC}に接続してVT1を低温しきい値に設定し、VT2を高温しきい値に設定します。PSを未接続のままにすると、VT1とVT2の両方が高温しきい値に設定されます。PSをGNDに接続すると、VT1とVT2の両方が低温しきい値に設定されます。温度しきい値を使用しない場合は、V_{CC}に接続します。

TMR: リセット遅延タイマ。GNDとの間に外付けコンデンサ(CTMR)を接続して、TO1、TO2、UV、およびOVのアラートがリセットされるまでの遅延時間を設定します。このピンを開放のままにすると、500μsの最小遅延を発生します。このピンの容量により、8ms/nFのリセット遅延時間が追加されます。タイマを無効にするにはTMRをV_{CC}に接続します。

TO1: 温度ロジック出力1。V_{PTAT}が、(極性がPSピンで設定される)VT1ピンのしきい値電圧を超えるとGNDに引き下げられるオープン・ドレインのロジック出力です(「アプリケーション情報」の表3参照)。V_{PTAT}が、(極性が反対の)VT1ピンのしきい値電圧を超える場合、TMRのコンデンサによって調整可能な遅延後にTO1を“H”にするためには、20mVのヒステリシスを追加する必要があります。TO1はV_{CC}への400kΩの弱いプルアップを備えており、外部プルアップを使ってV_{CC}より上に引き上げることができます。使用しない場合、TO1を開放のままにします。

TO2: 温度ロジック出力2。V_{PTAT}が、(極性がPSピンによって設定される)VT2ピンのしきい値電圧を超えるとGNDに引き下げられるオープン・ドレインのロジック出力です(「アプリケーション情報」の表3参照)。V_{PTAT}が(極性が反対の)VT2ピンのしきい値電圧を超える場合、TMRのコンデンサによって調整可能な遅延後にTO2を“H”にするためには、20mVのヒステリシスを追加する必要があります。TO2はV_{CC}への400kΩの弱いプルアップを備えており、外部プルアップを使ってV_{CC}より上に引き上げることができます。使用しない場合、TO2を開放のままにします。

UV: 低電圧ロジック出力。VH1またはVH2のどちらかの電圧が0.5Vを下回るとGNDに引き下げられるオープン・ドレインのロジック出力です。TMRピンに接続されたコンデンサによって設定される調整可能な遅延時間の間“L”に保たれます。UVはV_{CC}への400kΩの弱いプルアップを備えており、外部プルアップを使ってV_{CC}より上に引き上げることができます。使用しない場合、ピンを開放のままにします。

V_{CC}: 電源電圧。このピンは0.1μF(またはそれ以上)のコンデンサを使ってGNDにバイパスします。V_{CC}の動作範囲は2.25V~5.5Vです。

VH1、VH2: 電圧“H”の入力1および入力2。どちらかのピンの電圧が0.5Vを下回ると、低電圧状態がトリガされます。使用しない場合、ピンをV_{CC}に接続します。

VL1、VL2: 電圧“L”の入力1および入力2。どちらかのピンの電圧が0.5Vを上回ると、過電圧状態がトリガされます。使用しない場合、ピンをGNDに接続します。

V_{PTAT}: 絶対温度電圧出力に比例する出力。このピンの電圧は選択されたセンサの絶対温度に比例します。DSピンによって内部センサまたは外部センサが選択されます。V_{PTAT}は、最大±200μAの負荷電流と最大1000pFの容量性負荷をドライブすることができます。負荷容量が大きい場合、V_{PTAT}と負荷の間に1kの抵抗を挿入して安定性を確保します。電源電圧

ピン機能

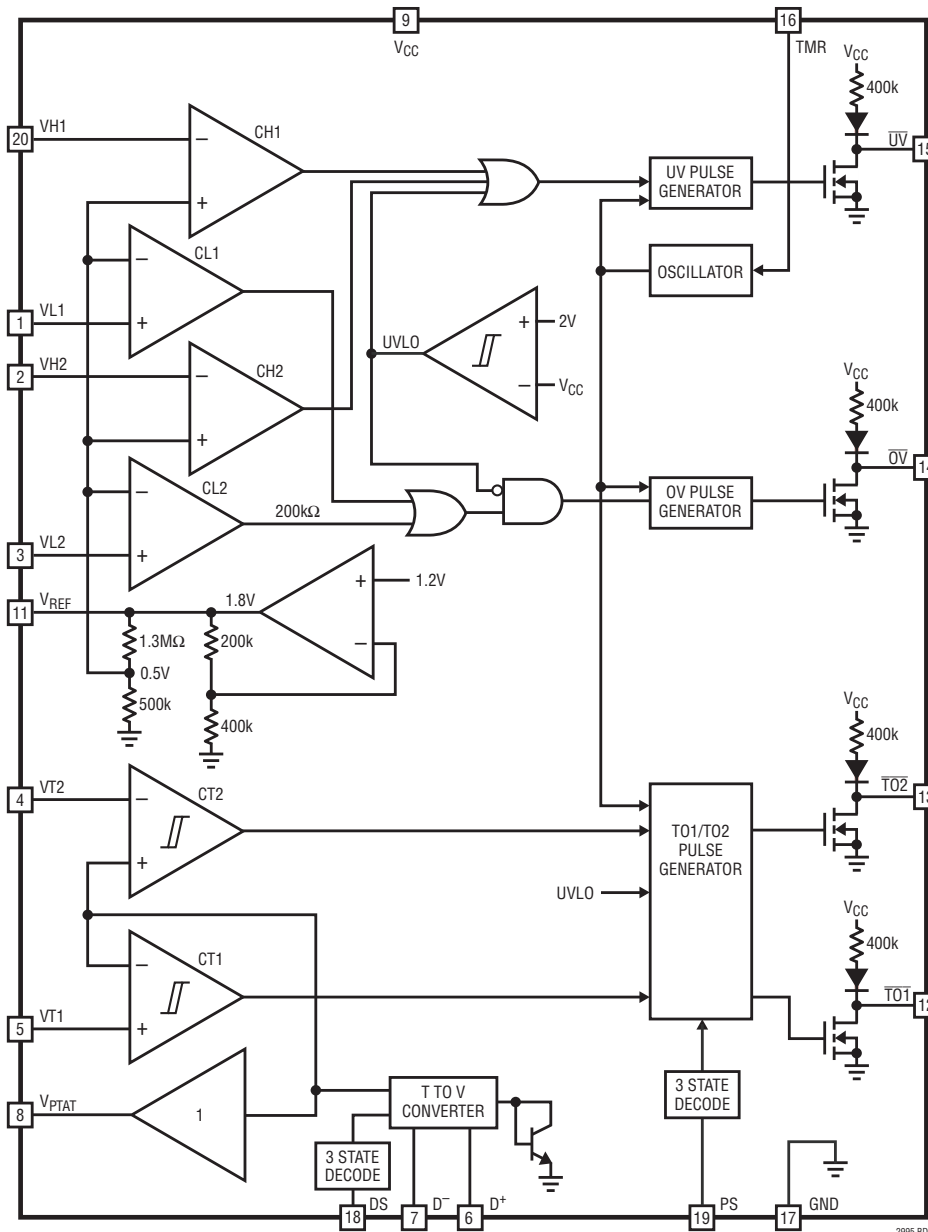
が低電圧ロックアウトしきい値を下回ると、 V_{PTAT} は“L”に引き下げられます。

V_{REF} : 電圧リファレンスの出力。 V_{REF} は1.8Vのリファレンス電圧を供給します。 V_{REF} は、最大 $\pm 200\mu A$ の負荷電流と最大1000pFの容量性負荷をドライブすることができます。負荷容量が大きい場合、 V_{REF} と負荷の間に1k Ω を挿入して安定性を確保します。使用しない場合、 V_{REF} を開放のままにします。

VT1: 温度しきい値1。 V_{PTAT} が、(極性がPSピンによって設定される)VT1の電圧を超えると、 $\overline{TO1}$ は“L”に引き下げられます。使用しない場合、VT1をGNDに接続します。

VT2: 温度しきい値2。 V_{PTAT} が、(極性がPSピンによって設定される)VT2の電圧を超えると、 $\overline{TO2}$ は“L”に引き下げられます。使用しない場合、VT2を V_{CC} に接続します。

ブロック図



2995 BD

2995f

動作

概要

LTC2995は、デュアル電圧スーパーバイザを使った温度測定およびモニタ・デバイスの機能を兼ね備えています。このデバイスは、内部ダイオードまたはリモート・ダイオードの絶対温度に比例するバッファされた電圧 (V_{PTAT}) を供給し、この電圧を内蔵リファレンス (V_{REF}) からの外付け抵抗分割器によって設定可能なしきい値と比較します。

LTC2995は4つの電圧しきい値入力も備えています。これらの入力を0.5Vの内部リファレンスと継続的に比較することにより、低電圧状態および過電圧状態に対して2つのシステム電圧をモニタすることができます。

ダイオード温度センサ

温度測定は、複数のテスト電流を使って内部ダイオードまたは外部ダイオードの電圧を測定することによって行われます。ダイオードの電圧 V_D とダイオードの電流 I_D の関係は、次式のケルビン温度 T で表される絶対温度に対して解くことができます。

$$T = \frac{q}{\eta \cdot k} \cdot \frac{V_D}{\ln\left(\frac{I_D}{I_S}\right)}$$

ここで、 I_S は 10^{-13} A 程度のプロセス依存係数、 η はダイオードの理想係数、 k はボルツマン定数、 q は電子電荷です。この式から、温度と電圧の間に相関があり、プロセス依存変数 I_S に

依存することが分かります。2つの異なる電流 (I_{D1} および I_{D2}) で同じダイオード (I_S の値が同じ) を測定すると、 I_S に依存しない式が得られます。

$$T = \frac{q}{\eta \cdot k} \cdot \frac{V_{D2} - V_{D1}}{\ln\left(\frac{I_{D2}}{I_{D1}}\right)}$$

直列抵抗のキャンセル

リモート・ダイオードと直列接続された抵抗は、各テスト電流での測定電圧を上げるので正の温度誤差の要因になります。加算した電圧は次のとおりです。

$$V_D + V_{ERROR} = \eta \frac{kT}{q} \cdot \ln\left(\frac{I_D}{I_S}\right) + R_S \cdot I_D$$

LTC2995は、キャンセル電圧 V_{CANCEL} を差し引くことにより、センサ信号からこの誤差の項を除去します。抵抗抽出回路は、1つの追加電流測定を使って測定経路の直列抵抗を求めます。抵抗の補正值が決まると、 V_{CANCEL} が V_{ERROR} に等しくなります。これで、温度から電圧へのコンバータの入力信号には直列抵抗による誤差がなくなります。

LTC2995は最大数百オームの直列抵抗をキャンセルすることができます(「標準的性能特性」の曲線を参照)。直列抵抗をさらに大きくすると、キャンセル電圧が飽和します。

アプリケーション情報

温度測定

LTC2995は、異なるテスト電流でセンサ・ダイオードを継続的に測定し、V_{PTAT}ピンのセンサの絶対温度に比例する電圧を発生します。V_{PTAT}の電圧は3.5msごとに更新されます。

V_{PTAT}の利得は、内部ダイオードおよび理想係数が1.004のリモート・ダイオードの測定に対して4mV/Kに調整されます。

$$T_{\text{KELVIN}} = \frac{V_{\text{PTAT}}}{4\text{mV/K}} \quad (\eta = 1.004)$$

理想係数が1.004と異なる外部センサが使用される場合、V_{PTAT}の利得は実際の理想係数(η_{ACT})と1.004の比によって調整されます。これらの場合、外部センサの温度はV_{PAT}から次式によって計算できます。

$$T_{\text{KELVIN}} = \frac{V_{\text{PTAT}}}{4\text{mV/K}} \cdot \frac{1.004}{\eta_{\text{ACT}}}$$

セルシウス温度はケルビン温度から次のように求めることができます。

$$T_{\text{CELSIUS}} = T_{\text{KELVIN}} - 273.15$$

表1に示すように、スリーステートのダイオード選択ピン(DS)により、外部ダイオードと内部ダイオードのどちらの温度が測定されV_{PTAT}に出力されるかが決まります。

表1. ダイオードの選択

ダイオードの位置	DSピン
内部	V _{CC}
外部	GND
両方	開放

DSピンを開放のままにすると、LTC2995は両方のダイオードを交互に測定し、V_{PTAT}は内部センサの温度に相当する電圧と外部センサの温度に相当する電圧の間で30msごとに切り替わります。D⁺をV_{CC}に接続すると、LTC2995はDSピンの状態に関係なく、内部ダイオードを測定します。

外部センサの選択

LTC2995は、製造時に理想係数が1.004になるように調整されており、これは一般的なMMBT3904 NPNトランジスタで標準的な値です。半導体の純度とウェハーレベルの加工によってデバイス間のばらつきが本質的に制限されているので、これらのデバイスは、メーカーの間で標準0.5°C以下の温度誤差で置き換え可能になります。推奨メーカーのいくつかを表2に示します。

表2. 温度センサとして使用する推奨トランジスタ

メーカー	製品番号	パッケージ
Fairchild Semiconductor	MMBT3904	SOT-23
Central Semiconductor	CMBT3904	SOT-23
Diodes Inc.	MMBT3904	SOT-23
On Semiconductor	MMBT3904LT1	SOT-23
NXP	MMBT3904	SOT-23
Infineon	MMBT3904	SOT-23
Rohm	UMT3904	SC-70

ディスクリートの2端子ダイオードは一般に理想係数が1.004よりかなり大きいので、リモート検出デバイスとしては推奨できません。また、MOSトランジスタは必要な電流と温度の相関がないので適していません。さらに、金ドープ・トランジスタ(低ベータ)、高周波トランジスタ、および高電圧トランジスタはリモート検出デバイスとしては避けるべきです。

外部センサの接続

センサ電圧の温度1°C当たりの変化は数百マイクロボルトになるので、電気的ノイズを最小限に抑える必要があります。D⁺とD⁻を470pFのコンデンサを使ってLTC2995の近くでバイパスし、外部ノイズを抑えます。最高のノイズ耐性を引き出すための推奨するシールドとPCBトレースへの配慮を図1に示します。

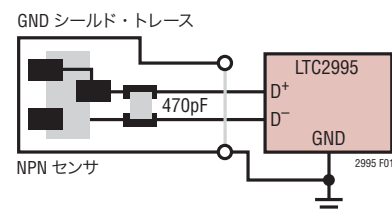


図1. PCBの推奨レイアウト

アプリケーション情報

D⁺に漏れ電流が生じると、リモート温度測定の精度に影響を与えます。100nAの漏れ電流が生じると、2°Cの誤差が追加されます(「標準的性能特性」を参照)。

バイパス・コンデンサを1nFより大きくすると、異なる測定電流のセトリング時間に誤差が生じることにより、温度測定に誤差が生じることに注意してください(「標準的性能特性」を参照)。

LTC2995は測定経路の直列抵抗を補償するので、センサとデバイスの間に数メートルの距離があっても高精度のリモート温度測定が可能です。センサとLTC2995の間のケーブル長はD⁺とD⁻の間に生じる相互容量によってのみ制限されます。この容量があると測定精度が低下します(「標準的性能特性」を参照)。

たとえば、50pF/mのAT6ケーブルは約20m以下に保って1nF以下の容量を維持します。

配線を節約するため、以下に示すように、リモート・センサのカソードをリモートGNDに接続し、D⁻をローカルGNDに接続することもできます。

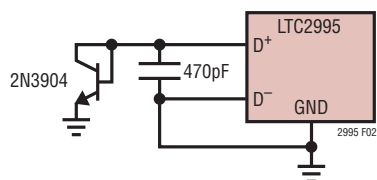


図2.1 線リモート温度検出

LTC2995の温度測定は、複数のテスト回路のダイオード電圧間の差にのみ依存します。したがって、リモートGNDとローカルGNDの間のDCオフセットが300mVより小さいと、温度測定の精度に影響を与えません。センサのカソードはシステム内の多少のグラウンド・シフトには対応できるので、センサから温度をモニタする対象(シャント抵抗やコイルなど)まで良好な熱結合を必要とするアプリケーションでは有利です。カソードとD⁻の間の電位差がDC成分だけでなくAC成分も含んでいる場合には注意する必要があります。6kHz(±20%)の奇数

倍近くのノイズは測定アルゴリズムによって増幅され、温度測定のDCオフセットに変換されます(「標準的性能特性」を参照)。

LTC2995は、最大±4kVの静電気放電(ESD、人体モデル)に耐えることができます。ESDがこの電圧を超えると、デバイスを損傷するか、またはD⁺やD⁻の漏れ電流が増加することによってリモート・センサの測定精度が低下するなどのデバイスの劣化を生じる可能性があります。

大きなESD衝撃に対して検出入力を保護するため、グラウンドとの間にTVSダイオードを接続して外部保護を追加することができます(図3)。外部センサの測定精度を低下させないように、容量が小さくて漏れ電流が少ないダイオードを選択するように注意する必要があります(「標準的性能特性」の曲線を参照)。

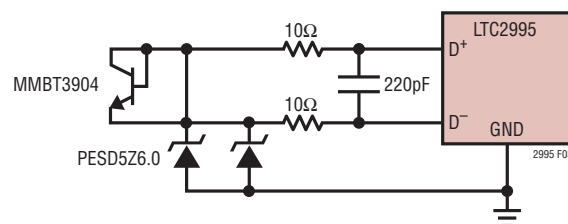


図3. TVSダイオードを使用したESD耐性の強化

実装時にデバイスの極性に影響されないようにケーブルを接続するため、図4に示すように、2本のケーブルの端に極性が逆の2個のセンサ・トランジスタを使用することができます。

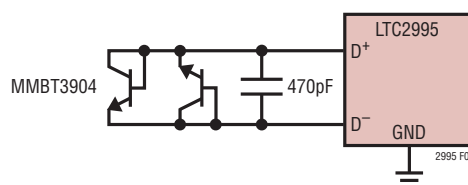


図4. 極性に影響されないリモート・ダイオード・センサ

この場合も、2個目のトランジスタの漏れ電流が測定精度を低下させないように注意する必要があります。

アプリケーション情報

出力ノイズのフィルタリング

V_{PTAT} の出力には通常、0.6mV RMS (0.25°C RMS)のノイズが生じます。低ノイズが要求されるアプリケーションでは、デジタルまたはアナログの平均化を出力に適用することができます。次式に従って平均化時間を選択します。

$$t_{AVG} = \left(\frac{0.01 [^{\circ}\text{C}\sqrt{\text{Hz}}]}{T_{NOISE}} \right)^2$$

ここで、 t_{AVG} は平均化時間、 T_{NOISE} は望みの温度ノイズ(単位: °C RMS)です。たとえば、望みのノイズ特性が0.015°C RMSの場合、平均化時間を1秒に設定します。「標準的性能特性」を参照してください。

温度モニタ

LTC2995は、 V_{PTAT} の電圧をVT1ピンおよびVT2ピンの電圧と継続的に比較し、高温(OT)状態または低温(UT)状態を検出します。VT1コンパレータの出力はオープン・ドレイン・ロジック出力ピン $\overline{TO1}$ をドライブし、VT2コンパレータの出力はオープン・ドレイン・ロジック出力ピン $\overline{TO2}$ をドライブします。これらの比較結果の極性は、スリーステートの極性選択ピン(PS)によって設定されます(表3)。

表3. 温度の極性の選択

PSピン	機能	条件	出力
V_{CC}	VT1は低温しきい値	$V_{PTAT} < VT1$	$\overline{TO1}$ が“L”になる
	VT2は高温しきい値	$V_{PTAT} > VT2$	$\overline{TO2}$ が“L”になる
開放	VT1は高温しきい値	$V_{PTAT} > VT1$	$\overline{TO1}$ が“L”になる
	VT2は高温しきい値	$V_{PTAT} > VT2$	$\overline{TO2}$ が“L”になる
GND	VT1は低温しきい値	$V_{PTAT} < VT1$	$\overline{TO1}$ が“L”になる
	VT2は低温しきい値	$V_{PTAT} < VT2$	$\overline{TO2}$ が“L”になる

PSピンを V_{CC} に接続すると、VT1の電圧は低温しきい値になり、VT2の電圧は高温しきい値になります。この設定では、

V_{PTAT} の電圧が連続する5つの変換の間に低温しきい値VT1を下回ると、 $\overline{TO1}$ が“L”に引き下げられます。 $\overline{TO1}$ は、いったん“L”に引き下げられると、 V_{PTAT} がVT1に約20mVの追加ヒステリシスを加えた値を上回ったときに再び“H”になります。したがって、 V_{PTAT} の電圧が高温しきい値VT2を上回ると、 $\overline{TO2}$ が“L”に引き下げられます。 $\overline{TO2}$ は、いったん“L”に引き下げられると、 V_{PTAT} がVT2から約20mVの追加ヒステリシスを差し引いた値を下回ったときに“H”になります。PSを未接続のままにすると、VT1とVT2の両方が高温しきい値に設定され、PSをGNDに接続すると、VT1とVT2の両方が低温しきい値に設定されます。DSを未接続のままにすることによって内部センサと外部センサを交互にモニタすると、VT1は内部センサ専用のしきい値になり、VT2は外部センサ専用のしきい値になります。

温度モニタの設計例

LTC2995は、内部センサの温度が60°Cを上回ると早期警告を行い、90°Cを超えると警告を行うように設定することができます。DSピンを V_{CC} に接続すると内部センサが選択され、PSピンを未接続のままにすると、VT1とVT2の両方の入力電圧が高温しきい値に設定されます。VT1とVT2の電圧は以下のように設定されます。

$$VT1 = (60K + 273.15K) \cdot 4 \frac{\text{mV}}{\text{K}} = 1.332V$$

$$VT2 = (90K + 273.15K) \cdot 4 \frac{\text{mV}}{\text{K}} = 1.452V$$

V_{PTAT} がVT1ピンのしきい値電圧に達すると、 $\overline{TO1}$ が“L”に引き下げられて過熱の早期警告を行います。温度が90°Cに達すると、 $\overline{TO2}$ も“L”に引き下げられ、過熱の警告を行います。

温度が各しきい値を下回ると、対応する \overline{TO} ピンは、TMRに接続されたコンデンサによって設定されるタイムアウト期間(t_{uOTO})の後“H”に戻ります。

アプリケーション情報

温度のしきい値

VT1およびVT2のしきい値電圧は、図5に示すように、1.8Vのリファレンス電圧 (V_{REF}) と抵抗分割器を使って設定できます。

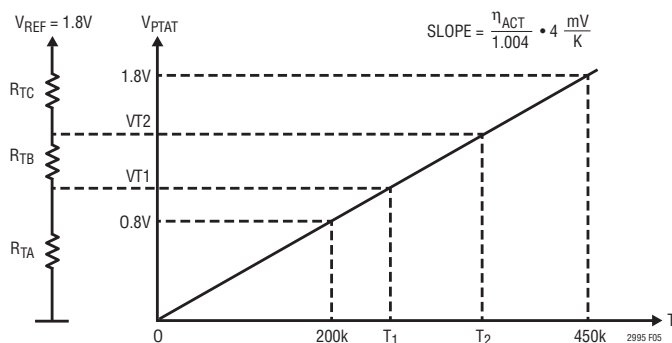


図5. 温度のしきい値

以下の設計手順を使って抵抗分割器の大きさを決定することができます。

1. しきい値電圧を次のように計算します。

$$VT1 = T1 \cdot 4 \frac{\text{mV}}{\text{K}} \cdot \frac{\eta_{ACT}}{1.004}$$

$$VT2 = T2 \cdot 4 \frac{\text{mV}}{\text{K}} \cdot \frac{\eta_{ACT}}{1.004}$$

ここで、 η_{ACT} は外部センサが使用される場合の実際の理想係数を示し、 $T1$ と $T2$ は単位がケルビン温度の望みのしきい値温度です。

2. 抵抗分割器を流れる望みの電流 (I_{REF}) を求めるために必要な $VT1$ しきい値が得られるように、 R_{TA} を選択します。

$$R_{TA} = \frac{VT1}{I_{REF}}$$

3. 必要な $VT2$ しきい値が得られるように、 R_{TB} を選択します。

$$R_{TB} = \frac{VT2 - VT1}{I_{REF}}$$

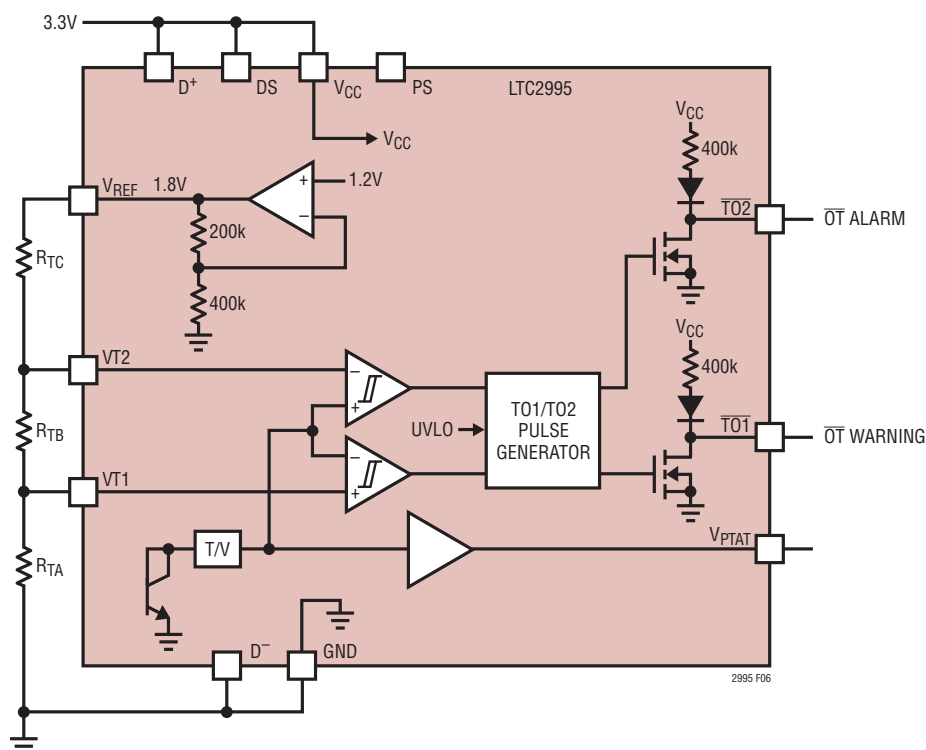


図6.2つの高温しきい値を使用した内部温度のモニタ

アプリケーション情報

4. 最後に、次式によって R_{TC} を決定します。

$$R_{TC} = \frac{1.8V - VT_2}{I_{REF}}$$

前に説明した $VT_1 = 60^\circ C$ 、 $VT_2 = 90^\circ C$ 、望みのリファレンス電流が $10\mu A$ の温度モニタの例では、 R_{TA} 、 R_{TB} 、および R_{TC} に必要な値は以下のように計算できます。

$$R_{TA} = \frac{1.332V}{10\mu A} = 133.2k$$

$$R_{TB} = \frac{1.452V - 1.332V}{10\mu A} = 12k$$

$$R_{TC} = \frac{1.8V - 1.452V}{10\mu A} = 34.8k$$

電圧モニタ

温度測定に加えて、LTC2995は低消費電力のデュアル電圧モニタ回路を備えています。各電圧モニタには、低電圧状態と過電圧状態を検出するための2つの入力(V_{H1}/V_{L1} および V_{H2}/V_{L2})があります。 V_{H1} または V_{H2} のどちらかが $0.5V$ (標準)を下回ると、LTC2995は \overline{UV} を“L”にすることによって低電圧状態を知らせます。同様に、 V_{L1} または V_{L2} のどちらかが $0.5V$ を上回ると、 \overline{OV} を“L”にすることによって過電圧状態を知らせます。

図5に示されている3抵抗回路を使って正電圧 V_n をモニタするように構成する場合、 V_{Hn} を抵抗分割器の上側のタップに接続し、 V_{Ln} を抵抗分割器の下側のタップに接続します。

電圧モニタの設計手順

以下の3ステップの設計手順により、図7の電圧モニタ回路の望みの UV および OV のトリップ・ポイントを求めるのに適切な抵抗を選択します。

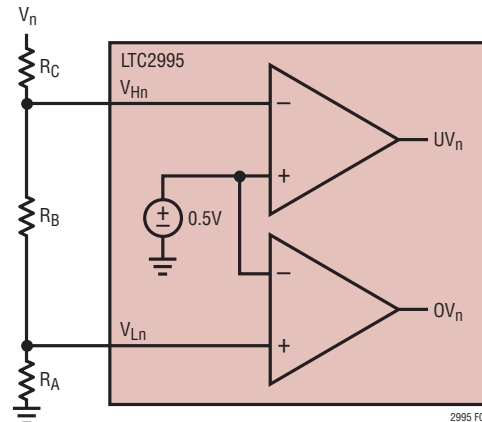


図7.3本の抵抗を使用した正電圧 UV/OV モニタ

電源電圧のモニタでは、 V_n は望みの公称動作電圧、 I_n は抵抗分割器を流れる望みの公称電流、 V_{OV} は望みの過電圧トリップ・ポイント、 V_{UV} は望みの低電圧トリップ・ポイントになります。

1. 過電圧モニタの望みのトリップ・ポイントを設定するため、 R_A を次のように選択します。

$$R_A = \left| \frac{0.5V}{I_n} \cdot \frac{V_n}{V_{OV}} \right| \quad (1)$$

2. R_A が求まったら、低電圧モニタの望みのトリップ・ポイントを設定するため、 R_B を次のように選択します。

$$R_B = \left| \frac{0.5V}{I_n} \cdot \frac{V_n}{V_{UV}} \right| - R_A \quad (2)$$

3. R_A と R_B が求まったら、 R_C は次のように定まります。

$$R_C = \left| \frac{V_n}{I_n} \right| - R_A - R_B \quad (3)$$

電圧モニタの例

標準的な電圧モニタのアプリケーションを図2に示します。モニタされる電圧は $5V \pm 10\%$ の電源です。抵抗分割器を流れる公称電流は $10\mu A$ です。

1. モニタの OV トリップ・ポイントを設定する R_A を求めます。

$$R_A = \left| \frac{0.5V}{10\mu A} \cdot \frac{5V}{5.5V} \right| \approx 45.3k$$

アプリケーション情報

2. モニタのUVトリップ・ポイントを設定する R_B を求めます。

$$R_B = \left| \frac{0.5V}{10\mu A} \cdot \frac{5V}{4.5V} \right| - 453 \cong 10k$$

3. R_C を決定して設計を完成します。

$$R_C = \left| \frac{5V}{10\mu A} \right| - 453\Omega - 100\Omega \approx 442k$$

パワーアップおよび低電圧ロックアウト

パワーアップ時に V_{CC} が約1Vに達するとすぐ、 \overline{OV} は $\overline{TO1}$ および $\overline{TO2}$ とともに V_{CC} に弱くプルアップされますが、 \overline{UV} 出力が“L”になって低電圧ロックアウト状態を知らせます。 $V_{CC} = 2V$ (標準)より上では、 V_H 入力と V_L 入力が制御を引き継ぎます。両方の V_H 入力と V_{CC} が有効になると、内部タイマが起動します。調整可能な遅延時間が経過した後、 \overline{UV} が“H”に弱くプルアップされます。

V_{CC} が1.9Vを下回ると、LTC2995は、 \overline{UV} を“L”にして \overline{OV} をクリアすることにより、再び低電圧ロックアウト(UVLO)状態を知らせます。

しきい値の精度

電源に敏感なシステムではリセットしきい値の精度が重要です。理想的には、このようなシステムは、電源電圧が規定マージンの正確なしきい値の外側に外れたときだけリセットします。LTC2995の V_{Hn}/V_{Ln} 入力の相対しきい値精度は全動作温度範囲で $\pm 1.5\%$ です。たとえば、LTC2995が10%の許容誤差で5V入力をモニタするように構成されている場合、望みのUVのトリップ・ポイントは4.5Vです。LTC2995の相対精度は $\pm 1.5\%$ なので、UVのトリップ・ポイントは4.433V~4.567Vの範囲(4.5V $\pm 1.5\%$)が可能です。

同様に、 R_A 、 R_B 、および R_C に選択された抵抗の精度もUVおよびOVのトリップ・ポイントに影響を与えます。上記の例を使用すると、UVのトリップ・ポイントを設定するのに使われる抵抗の精度が1%であれば、UVのトリップ範囲は4.354V~4.650Vに拡張可能です。これは以下の計算で示されます。

UVのトリップ・ポイントは次のように与えられます。

$$V_{UV} = 0.5V \cdot \left(1 + \frac{R_C}{R_A + R_B} \right)$$

相対精度が1.5%、抵抗の精度が1%の場合、最小と最大の限界条件は以下のようになります。

$$V_{UV(MIN)} = 0.5V \cdot 0.985 \cdot \left(1 + \frac{R_C \cdot 0.99}{(R_A + R_B) \cdot 1.01} \right)$$

および

$$V_{UV(MAX)} = 0.5V \cdot 1.015 \cdot \left(1 + \frac{R_C \cdot 1.01}{(R_A + R_B) \cdot 0.99} \right)$$

4.5Vの望みのトリップ・ポイントでは、 $\frac{R_C}{R_A + R_B} = 8$ したがって、

$$V_{UV(MIN)} = 0.5V \cdot 0.985 \cdot \left(1 + 8 \cdot \frac{0.99}{1.01} \right) = 4.3545V$$

および

$$V_{UV(MAX)} = 0.5V \cdot 1.015 \cdot \left(1 + 8 \cdot \frac{1.01}{0.99} \right) = 4.650V$$

グリッチ耐性

どのような監視アプリケーションでも、モニタされるDC電圧のノイズにより、スプリアス・リセットが生じる可能性があります。トリップ電圧の誤差を増やす可能性があるヒステリシスを V_H/V_L コンパレータに追加することなく、この問題を解決するため、LTC2995はコンパレータの出力にローパス・フィルタを備えています。このフィルタにより、UVまたはOVのロジックをアサートする前にコンパレータの出力が積分されます。コンパレータの入力のどのようなトランジェントも大きさと継続時間が十分でないと、コンパレータが出力ロジックをトリガすることはありません。標準的トランジェント時間とコンパレータのオーバードライブのグラフが「標準的性能特性」のセクションに示されています。

温度モニタの場合、 V_{PTAT} の電圧は、各 \overline{TO} ピンが“L”に引き下げられる前に、連続する5つの温度更新期間の間しきい値を超える必要があります。 V_{PTAT} の電圧が、20mVのヒステリシスが追加されたしきい値より下に戻ると、各 \overline{TO} ピンは1つの更新期間にTMRのコンデンサによって調整可能な遅延を加えた時間が経過した後に解放されます。

アプリケーション情報

アラート出力のタイミング

LTC2995には、あらゆるフォルトがクリアされた後、 \overline{UV} 、 \overline{OV} 、 $\overline{TO1}$ 、 $\overline{TO2}$ のいずれかをアサートされた状態に保つ、調整可能なタイムアウト期間(t_{UOTO})が備わっています。この遅延により、周波数が $1/t_{UOTO}$ を超える入力ノイズの影響が最小限に抑えられます。

電圧モニタの例は以下のとおりです。VHがそのしきい値を下回ると、 \overline{UV} ピンが“L”になります。すべてのVH入力があるしきい値より上に戻ると、出力タイマが起動します。タイマが終了したときにすべての入力がそれらのしきい値より上に留まっていると、 \overline{UV} ピンが“H”に弱くプルアップされます。ただし、このタイムアウト期間の間に入力のどれかがそのしきい値を下回るとタイマがリセットされ、すべての入力がしきい値より再び上になると再起動します。

温度モニタの例は以下のとおりです。PSを V_{CC} に接続すると、 $\overline{TO2}$ が高温出力に設定されます。高温状態の場合、 $\overline{TO2}$ ピンが“L”になります。温度がしきい値から温度ヒステリシスを差し引いた値より下に戻ると、出力タイマが起動します。温度がしきい値より下に留まると、タイマが終了して $\overline{TO2}$ ピンが“H”になります。

タイミング・コンデンサの選択

LTC2995のタイムアウト期間(t_{UOTO})は、様々なアプリケーションに対応するために調整可能です。TMRピンとグランドの間にコンデンサ C_{TMR} を接続して、タイムアウト期間を設定します。特定のタイムアウト期間に必要なコンデンサの値は次のとおりです。

$$C_{TMR} = \frac{t_{UOTO} - 0.5\text{ms}}{8[\text{ms}/\text{nF}]}$$

「標準的性能特性」のセクションの「リセット・タイムアウト期間と容量」のグラフに、望みの遅延時間と使用する必要があるタイマ・コンデンサの値の関係が示されています。外付けコンデンサを使用せずにTMRピンを開放のままにすると、約500 μs のタイムアウト期間が生じます。低リークの大きな値のコンデンサが利用できさえすれば、どんな長いタイムアウト期間でも可能です。コンデンサの漏れ電流は1.5 μA の最小TMR充電電流を超えてはなりません。

TMRピンを V_{CC} に接続すると、タイムアウト期間が回避されて遅延が生じることはありません。

デジタル出力の特性

\overline{UV} 、 \overline{OV} 、 $\overline{TO1}$ 、および $\overline{TO2}$ のプルアップとプルダウンの強さのDC特性が「標準的性能特性」のセクションに示されています。各ピンは V_{CC} への400k Ω の弱い内部プルアップとグランドへの強いプルダウンを備えており、 V_{CC} より高い電圧に引き上げることが可能です。

この組み合わせにより、これらのピンはオープン・ドレインとして動作するとともに、他のいくつかの有効な特性を備えています。弱いプルアップが備わっているため、ピンの立ち上がり時間が重要ではない場合、外付けプルアップ抵抗は不要です。他方、オープン・ドレインの構成なのでワイヤードOR接続が可能で、出力で複数の信号をプルダウンする必要があるとき便利なことがあります。

$V_{CC} = 1\text{V}$ では、弱いプルアップ電流はほとんどオンしません。したがって、非常に低い V_{CC} でピンの状態とプルアップの強さが重要な場合、100kを超えない外付けプルアップ抵抗をピンに接続することを推奨します。

ただし、外付けプルアップ抵抗を追加すると、ピンのプルアップの強さが増加することに注意してください。したがって、それがワイヤードORで接続されていると、どの1個のデバイスのプルダウンの強さもこの追加のプルアップの強さに対応させる必要があります。

出力の立ち上がり時間と立ち下がり時間の概算

\overline{UV} 、 \overline{OV} 、 $\overline{TO1}$ 、および $\overline{TO2}$ の出力には強力なプルダウン機能が備わっています。特定の外部負荷容量(C_{LOAD})に対する出力の立ち下がり時間(90%から10%)は次式により概算されます。

$$t_{FALL} \approx 2.2 \cdot R_{PD} \cdot C_{LOAD}$$

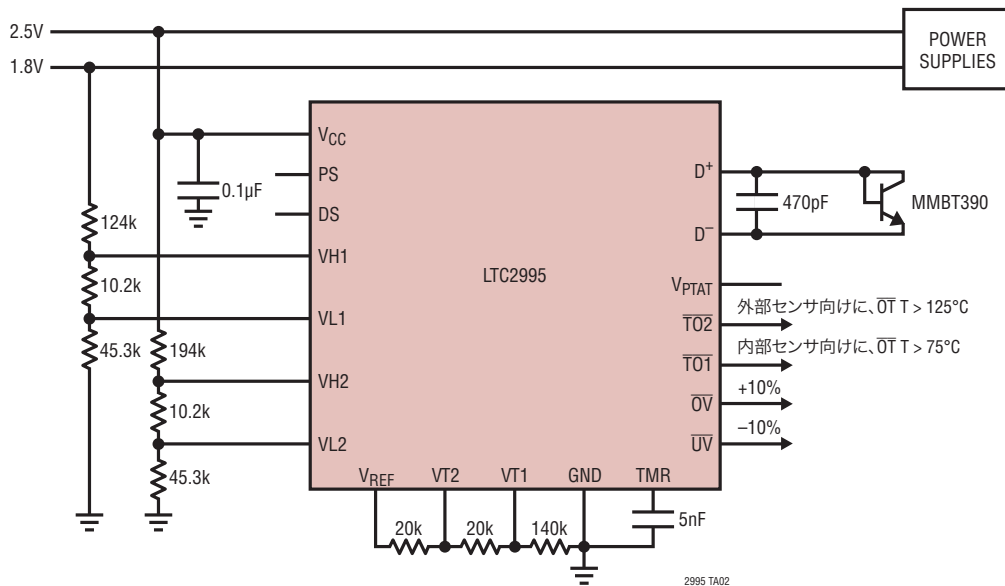
ここで、 R_{PD} は室温(25 $^{\circ}\text{C}$)で V_{DD} が1Vより高いときに標準40 Ω と想定される内部プルダウン・トランジスタのオン抵抗、 C_{LOAD} はピンの外部負荷容量です。150pFの負荷容量を仮定すると、立ち下がり時間は約13nsです。 \overline{UV} 、 \overline{OV} 、 $\overline{TO1}$ 、および $\overline{TO2}$ ピンの立ち上がり時間は、 V_{DD} への400kのプルアップ抵抗によって制限されます。同様の式によって出力の立ち下がり時間(90%から10%)を概算します。

$$t_{RISE} \approx 2.2 \cdot R_{PU} \cdot C_{LOAD}$$

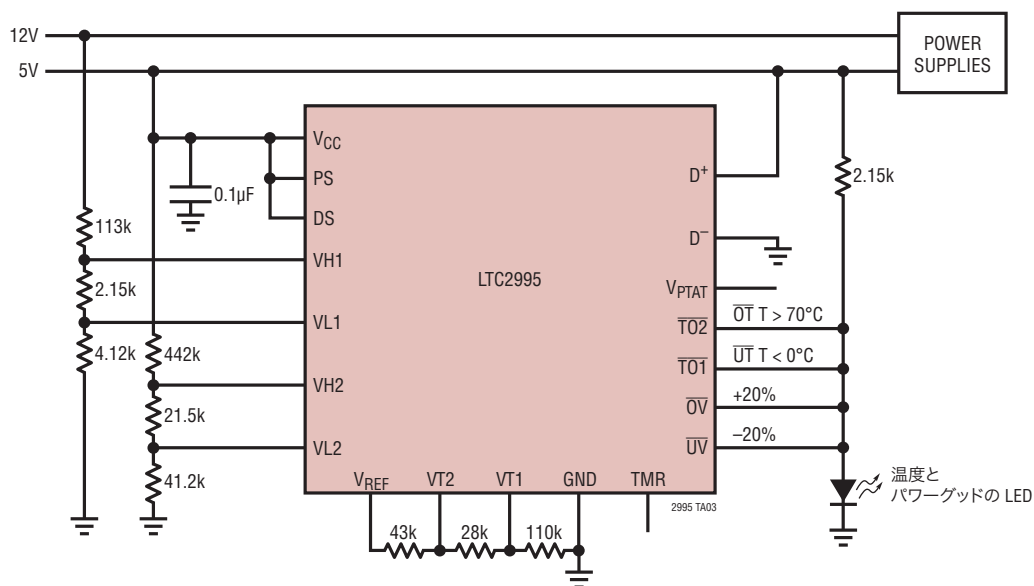
ここで、 R_{PU} はプルアップ抵抗です。

標準的応用例

精度±10%の電圧モニタ(1.8Vおよび2.5V)と内部/リモート高温モニタ

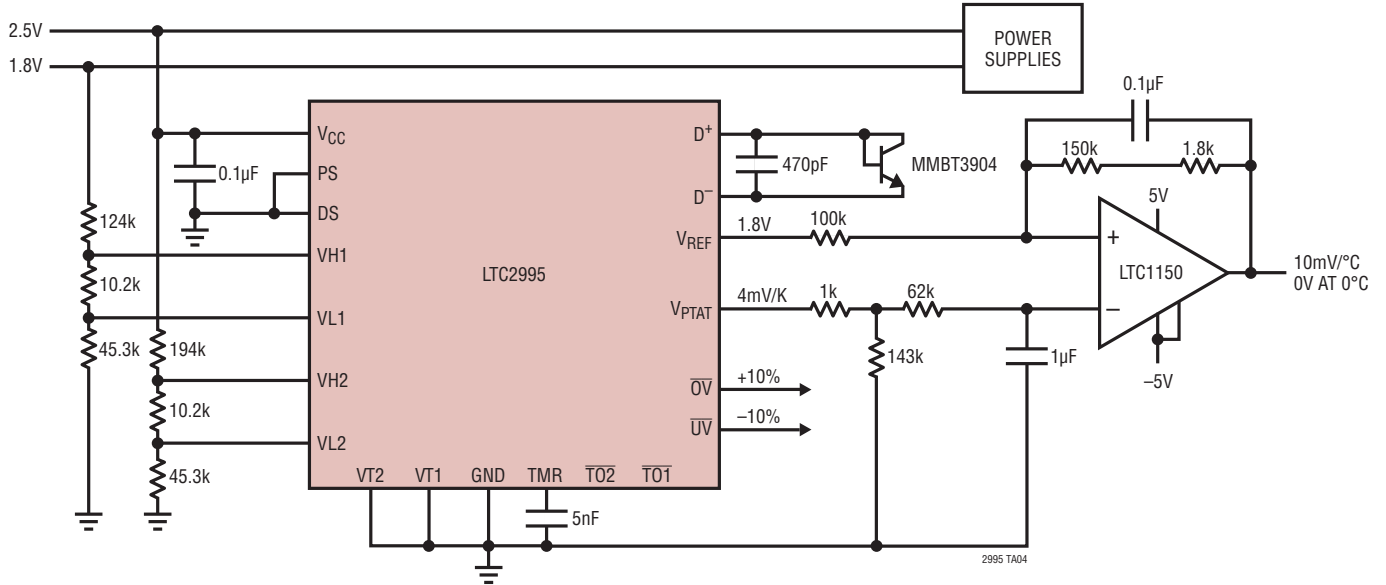


精度±20%の電圧モニタ(12Vおよび5V)と、温度とパワーグッドのLEDを共有する
0°C~70°Cの内部UT/OTモニタ

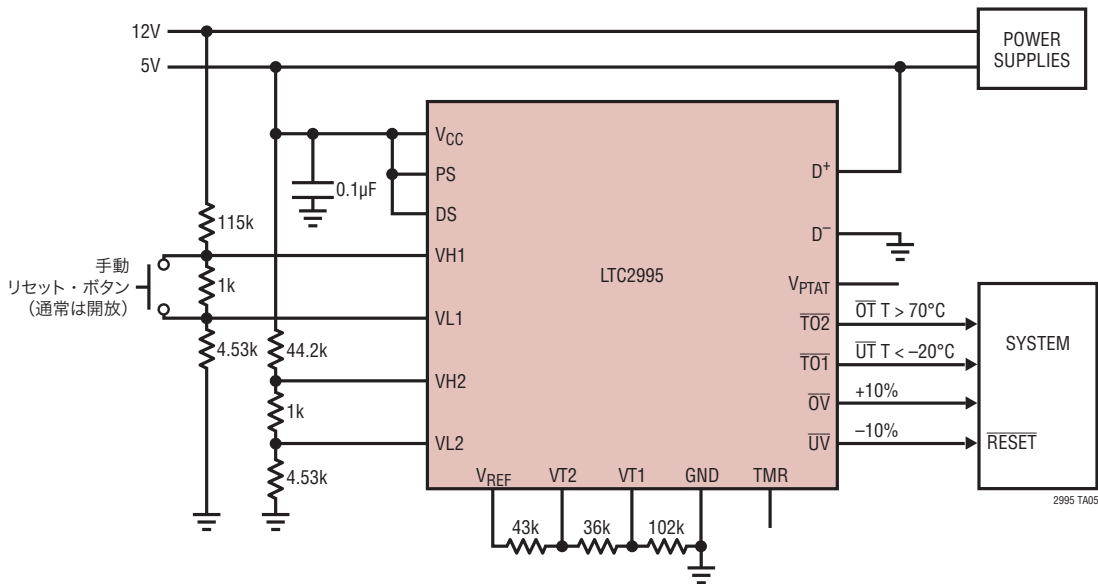


標準的応用例

セルシウス温度計と精度±10%の電圧モニタ(1.8Vおよび2.5V)



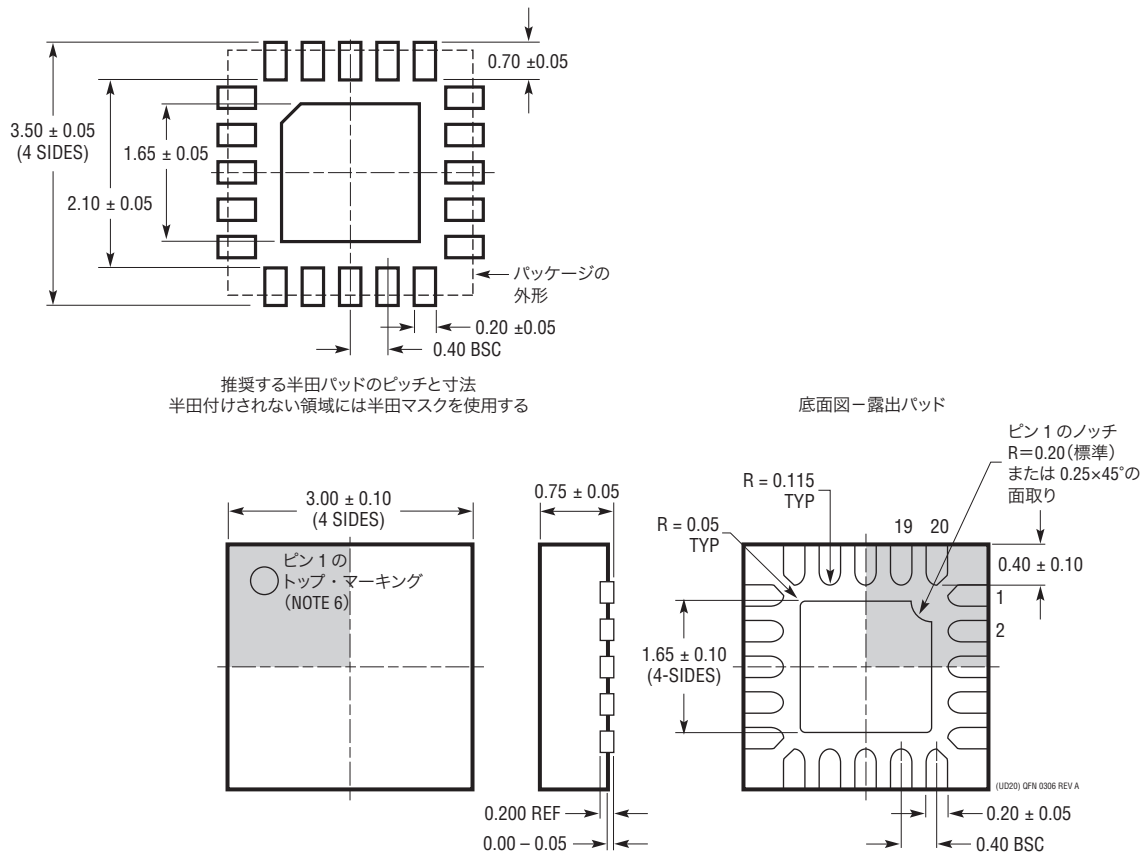
精度±10%の電圧モニタ(12Vおよび5V)と、低電圧の手动リセット・ボタンを備えた
-20°C~70°Cの内部UT/OTモニタ



パッケージ

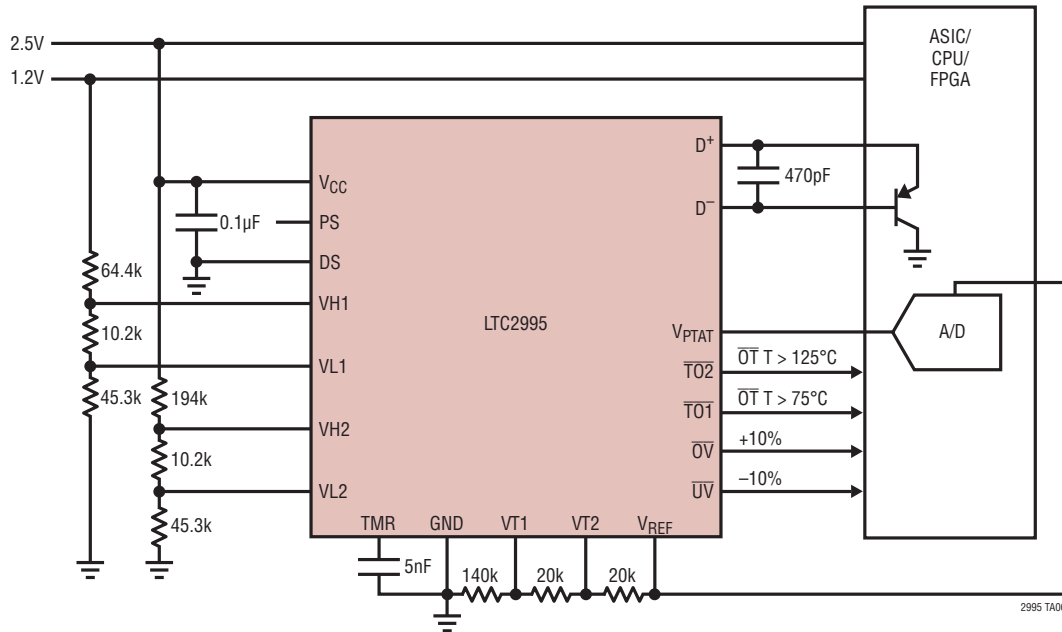
最新のパッケージ図面については、<http://www.linear-tech.co.jp/designtools/packaging/>を参照してください。

UD パッケージ
20ピン・プラスチック QFN (3mm×3mm)
(Reference LTC DWG # 05-08-1720 Rev A)



標準的応用例

±10%のデュアル0V/UV電源と75°C/125°CのOT/OTリモート温度モニタ



関連製品

製品番号	説明	注釈
LTC2990	リモート/内部温度、電圧、および電流モニタ	I ² C インタフェース
LTC2991	リモート/内部温度センサ	I ² C インタフェース、8つのシングルエンド入力
LTC2997	リモート/内部温度センサ	アナログ V _{PTAT} 出力電圧
LTC2900	プログラム可能なクワッド電源モニタ	調整可能な RESET、10ピン MSOP および 3mm×3mm 10ピン DFN パッケージ
LTC2901	プログラム可能なクワッド電源モニタ	調整可能な RESET およびウォッチドッグ・タイマ、16ピン SSOP パッケージ
LTC2902	プログラム可能なクワッド電源モニタ	調整可能な RESET および許容誤差、16ピン SSOP パッケージ、マーキング機能
LTC2903	高精度クワッド電源モニタ	6ピン SOT-23 パッケージ、超低電圧リセット
LTC2904	スリーステートのプログラム可能な高精度デュアル電源モニタ	調整可能な許容誤差、8ピン SOT-23 パッケージ
LTC2905	スリーステートのプログラム可能な高精度デュアル電源モニタ	調整可能な RESET および許容誤差、8ピン SOT-23 パッケージ
LTC2906	高精度デュアル電源モニタ(1つは選択可能、1つは調整可能)	個別の V _{CC} ピン、RST/RST 出力
LTC2907	高精度デュアル電源モニタ(1つは選択可能、1つは調整可能)	個別の V _{CC} 、調整可能なリセット・タイマ
LTC2908	高精度6電源モニタ(4つは固定、2つは調整可能)	8ピン SOT-23 および DDB パッケージ
LTC2909	高精度デュアル入力の UV、OV および負電圧モニタ	2つの ADJ 入力、負電圧をモニタ
LTC2912	シングル UV/OV 正電圧モニタ	個別の V _{CC} ピン、8ピン TSOT および 3mm×2mm DFN パッケージ
LTC2913	デュアル UV/OV 正電圧モニタ	個別の V _{CC} ピン、10ピン MSOP および 3mm×3mm DFN パッケージ
LTC2914	クワッド UV/OV 正電圧/負電圧モニタ	個別の V _{CC} ピン、16ピン SSOP および 5mm×2mm DFN パッケージ