

## 特長

- 広い動作電圧範囲: 3.5V ~ 100V
- 広いモニタ電圧範囲: 1.75V ~ 98V
- 静止電流: 7 $\mu$ A
- 調整可能なしきい値範囲
- 値の大きい抵抗分割器を内蔵
- 全温度範囲でのしきい値精度:  $\pm 1.4\%$  (最大)
- 極性選択
- 定格出力: 100V
- 選択可能な組み込みヒステリシス
- 20ピン SW パッケージおよび  
16ピン (3mm $\times$ 3mm) QFN パッケージ

## アプリケーション

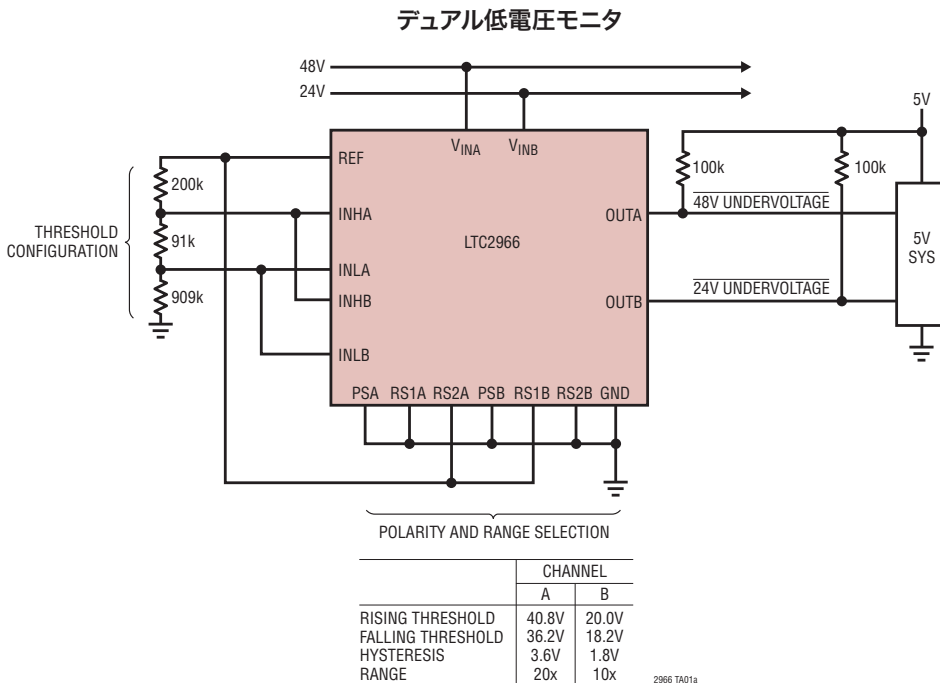
- 携帯機器
- バッテリ駆動機器
- 通信システム
- 自動車用/産業用電子機器

## 概要

LTC<sup>®</sup>2966 は、低電流、高電圧のデュアル・チャンネル電圧モニタです。値の大きい内部抵抗が入力モニタ・ピンの電圧を検出するので、小型で低消費電力のソリューションを実現します。各チャンネルに2つのコンパレータ・リファレンス入力 (INH/INL) が組み込まれているので、内蔵のリファレンスからバイアスされている外付け抵抗分割器を使用して“H”と“L”のしきい値を構成することができます。内部抵抗分割器を5倍、10倍、20倍、または40倍の倍率に設定する範囲選択ピンをチャンネルごとに備えています。しきい値は範囲選択の設定に従って調整されます。さらに、INH または INL を接地して組み込みのヒステリシスを有効にすることができます。極性選択ピンにより、各出力を反転することができます。出力は100V 対応であり、内部電源との間に500k のプルアップ抵抗を内蔵しています。

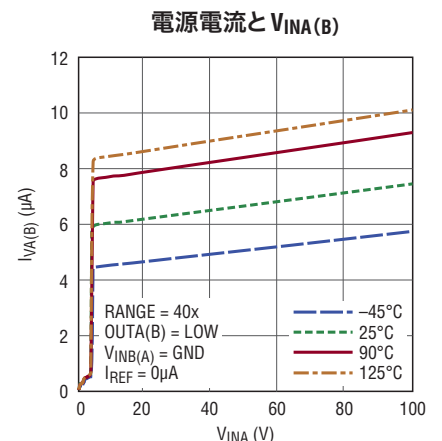
LT、LT、LTC、LTM、Linear Technology および Linear のロゴはリニアテクノロジー社の登録商標です。Hot Swap はリニアテクノロジー社の商標です。その他全ての商標の所有権は、それぞれの所有者に帰属します。

## 標準的応用例



V <sub>IN</sub> のモニタ範囲	範囲選択
1.75V* ~ 12.25V	5倍
3.5V ~ 24.5V	10倍
7V ~ 49V	20倍
14V ~ 98V	40倍

\*V<sub>INA</sub> または V<sub>INB</sub> > 3.5V が必要



# LTC2966

## 絶対最大定格 (Note 1, 2)

### 入力電圧

$V_{INA}$ , $V_{INB}$ .....	-0.3V ~ 140V
PSA, PSB, RS1A, RS1B, RS2A, RS2B .....	-0.3V ~ 6V
INHA, INHB, INLA, INLB .....	-0.3V ~ 6V

### 出力電圧

OUTA, OUTB .....	-0.3V ~ 140V
------------------	--------------

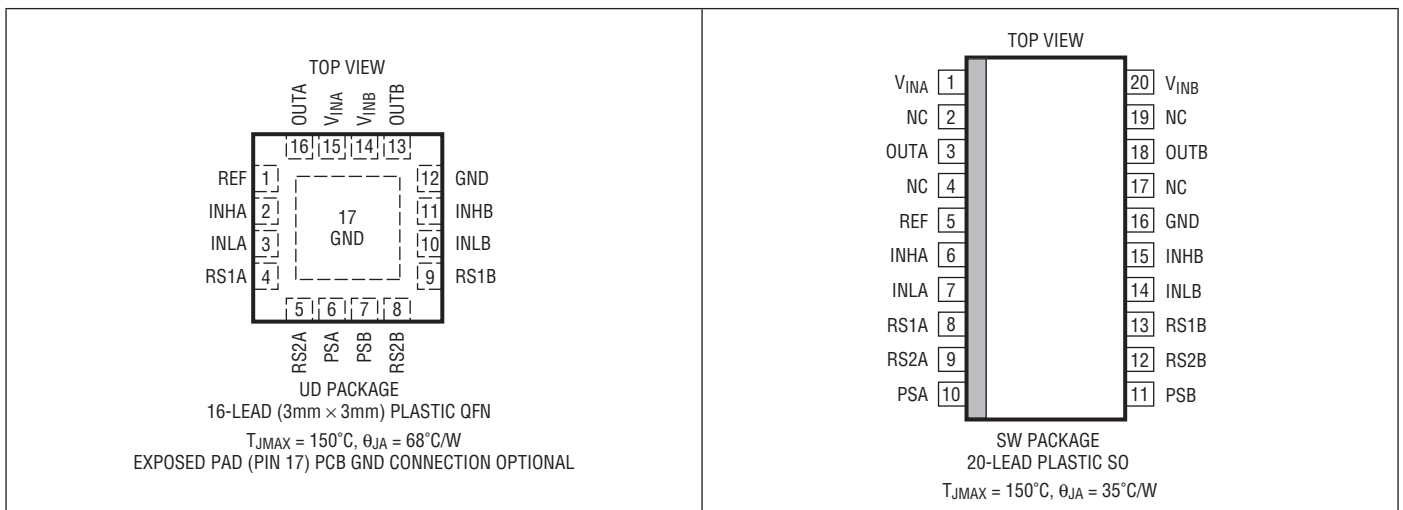
### 平均電流

$V_{INA}$ , $V_{INB}$ .....	-20mA
OUTA, OUTB .....	±5mA
REF .....	±5mA

### 動作周囲温度範囲

LTC2966C .....	0°C ~ 70°C
LTC2966I .....	-40°C ~ 85°C
LTC2966H .....	-40°C ~ 125°C
保存温度範囲 .....	-65°C ~ 150°C
リード温度 (半田付け, 10秒) .....	300°C

## ピン配置



## 発注情報

無鉛仕上げ	テープ・アンド・リール	製品マーキング*	パッケージ	温度範囲
LTC2966CUD#PBF	LTC2966CUD#TRPBF	LGMG	16-Lead (3mm×3mm) Plastic QFN	0°C to 70°C
LTC2966IUD#PBF	LTC2966IUD#TRPBF	LGMG	16-Lead (3mm×3mm) Plastic QFN	-40°C to 85°C
LTC2966HUD#PBF	LTC2966HUD#TRPBF	LGMG	16-Lead (3mm×3mm) Plastic QFN	-40°C to 125°C
LTC2966CSW#PBF	LTC2966CSW#TRPBF	LTC2966SW	20-Lead Plastic Small Outline (Wide .300 Inch)	0°C to 70°C
LTC2966ISW#PBF	LTC2966ISW#TRPBF	LTC2966SW	20-Lead Plastic Small Outline (Wide .300 Inch)	-40°C to 85°C
LTC2966HSW#PBF	LTC2966HSW#TRPBF	LTC2966SW	20-Lead Plastic Small Outline (Wide .300 Inch)	-40°C to 125°C

更に広い動作温度範囲で規定されるデバイスについては、弊社または弊社代理店にお問い合わせください。\* 温度グレードは出荷時のコンテナのラベルで識別されます。非標準の鉛ベース仕様の製品の詳細については、弊社または弊社代理店にお問い合わせください。

無鉛仕上げの製品マーキングの詳細については、<http://www.linear-tech.co.jp/leadfree/> をご覧ください。テープ・アンド・リールの仕様の詳細については、<http://www.linear-tech.co.jp/tapeandree/> をご覧ください。

## 電气的特性

● は全動作温度範囲での規格値を意味する。それ以外は  $T_A = 25^\circ\text{C}$  での値。 $V_{INA} = V_{INB} = 12\text{V}$ 、 $RS1/RS2 = \text{GND}$ 、 $PS = \text{GND}$ 、 $INH = 1.2\text{V}$ 、 $INL = \text{GND}$  (Note 1、2)。

SYMBOL	PARAMETER	CONDITIONS	MIN	TYP	MAX	UNITS
$V_{IN}$	Input Supply Operating Range	$V_{INA}$ or $V_{INB}$	●	3.5	100	V
$V_{MON}$	$V_{IN}$ Monitor Range	(Note 3)	●	1.75	98	V
$I_{VA}$	$V_{INA}$ Input Supply Current	$V_{INA} = 100\text{V}$ , $V_{INB} = \text{GND}$ , 40x $V_{INA} = \text{GND}$ , $V_{INB} = 100\text{V}$ , 40x	● ●	3	7 15 $\pm 50$	$\mu\text{A}$ nA
$I_{VB}$	$V_{INB}$ Input Supply Current	$V_{INB} = 100\text{V}$ , $V_{INA} = \text{GND}$ , 40x $V_{INB} = \text{GND}$ , $V_{INA} = 100\text{V}$ , 40x $V_{INB} = 100\text{V}$ , $V_{INA} = 5\text{V}$ , 40x	● ● ●	3	7 15 $\pm 50$ 2 4	nA nA $\mu\text{A}$
$V_{UVLO}$	Undervoltage Lockout	$V_{INA}$ or $V_{INB}$ Rising	●		3	V
	Undervoltage Lockout Hysteresis	$V_{INA}$ and $V_{INB}$ Falling		70		mV

## コンパレータのリファレンス入力: INHA、INHB、INLA、INLB

$V_{CM}$	Comparator Common Mode Voltage		●	0.35	2.45	V
$V_{ERR}$	$V_{IN}$ Error Voltage at 96V	$INH = V_{REF}$ , 40x $0.35\text{V} \leq INH \leq 2.4\text{V}$ , 40x	● ●		$\pm 250$ $\pm 250$ 1360 $\pm 400$	mV mV
	$V_{IN}$ Error Voltage at 48V	$INH = V_{REF}$ , 20x $0.35\text{V} \leq INH \leq 2.4\text{V}$ , 20x	● ●		$\pm 100$ $\pm 100$ $\pm 630$ $\pm 150$	mV mV
	$V_{IN}$ Error Voltage at 24V	$INH = V_{REF}$ , 10x $0.35\text{V} \leq INH \leq 2.4\text{V}$ , 10x	● ●		$\pm 35$ $\pm 35$ $\pm 315$ $\pm 75$	mV mV
	$V_{IN}$ Error Voltage at 12V	$INH = V_{REF}$ , 5x $0.35\text{V} \leq INH \leq 2.4\text{V}$ , 5x	● ●		$\pm 15$ $\pm 15$ $\pm 155$ $\pm 35$	mV mV
$V_{OS}$	Comparator Offset Voltage	$INH = 0.35$ , 10x	●		$\pm 1.9$ $\pm 3$	mV
$AV_{ERR}$	Internal Resistive Divider Range Error	$INH = 2.4\text{V}$ , Range = 5x, 10x, 20x, 40x	●		$\pm 0.4$	%
$V_{HYS}$	Comparator Built-in Hysteresis	$INH = \text{GND}$ , INL Rising INL = GND, INH Falling	● ●	14 -30	22 -22 30 -14	mV mV
$V_{HYTH}$	Built-in Hysteresis Enable Threshold		●	100	175	mV
$t_{PD}$	$V_{IN}$ to OUT Comparator Propagation Delay	Overdrive = 10%, OUT Falling, 10x $INH = \text{GND}$ , $INL = 1.2\text{V}$	●		40 80	$\mu\text{s}$
$I_{IN(LKG)}$	Input Leakage Current (INH, INL)	$V = 1.2\text{V}$ , I-Grade $V = 1.2\text{V}$ , H-Grade	● ●		$\pm 0.1$ $\pm 0.1$ $\pm 1$ $\pm 10$	nA nA

## リファレンス: REF

$V_{REF}$	Reference Output Voltage	$I_{REF} \leq 100\mu\text{A}$ , $V_{IN} \geq 3.5\text{V}$	●	2.378	2.402	2.426	V
Noise	Reference Output Noise	100Hz to 100kHz			140		$\mu\text{VRMS}$

## 制御入力: RS1A、RS2A、RS1B、RS2B、PSA、PSB

$V_{TH}$	Select Input Threshold		●	0.4	1.4		V
$I_{LKG}$	Input Leakage Current	$V = 2.4\text{V}$	●		$\pm 100$		nA

## ステータス出力: OUTA、OUTB

$V_{OL}$	Voltage Output Low	$V_{IN} = 1.25\text{V}$ , $I = 10\mu\text{A}$ $V_{IN} = 3.5\text{V}$ , $I = 500\mu\text{A}$	● ●			100 400	mV mV
$V_{OH}$	Voltage Output High	$V_{IN} = 3.5\text{V}$ , $I = -1\mu\text{A}$ $V_{IN} \geq 4.5\text{V}$ , $I = -1\mu\text{A}$	● ●	2 2.5	2.375 3	2.75 4	V V
$I_{OH}$	Output Current High	$V = \text{GND}$ , $V_{IN} = 3.5\text{V}$	●	-15	-7.5	-5	$\mu\text{A}$
$I_{O(LKG)}$	Leakage Current, Output High	$V = 100\text{V}$ , $V_{IN} = 6\text{V}$	●			$\pm 250$	nA

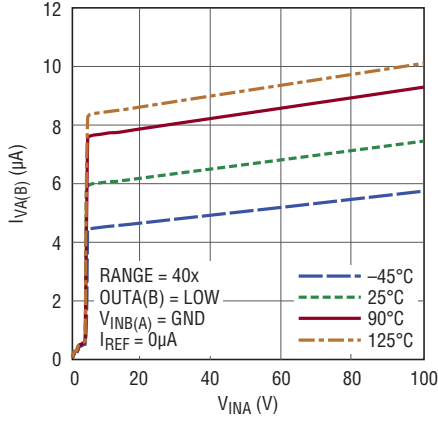
Note 1: 絶対最大定格に記載された値を超えるストレスはデバイスに永続的損傷を与える可能性がある。長期にわたって絶対最大定格条件に曝すと、デバイスの信頼性と寿命に悪影響を与える恐れがある。

Note 2: 注記がない限り、ピンに流れ込む電流は全てプラスで、全ての電圧はGNDを基準にしている。

Note 3:  $V_{INA}$  または  $V_{INB} > 3.5\text{V}$  が必要。

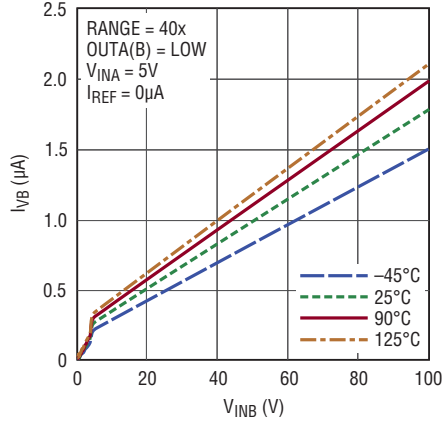
## 標準的性能特性

電源電流と  $V_{INA}(B)$



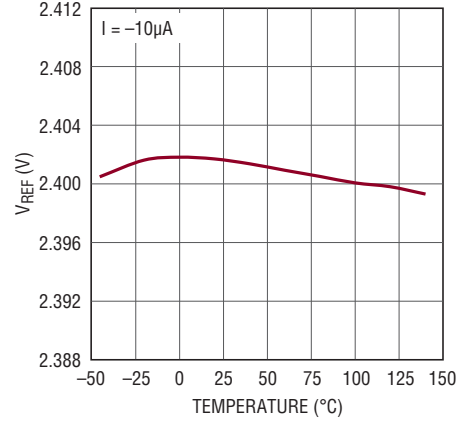
2966 G01

$V_{INB}$  ピンの電流と  $V_{INB}$



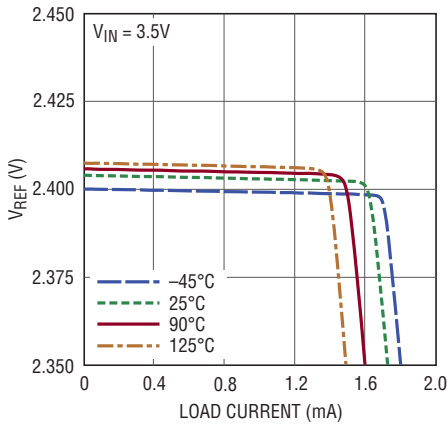
2966 G02

$V_{REF}$  と温度



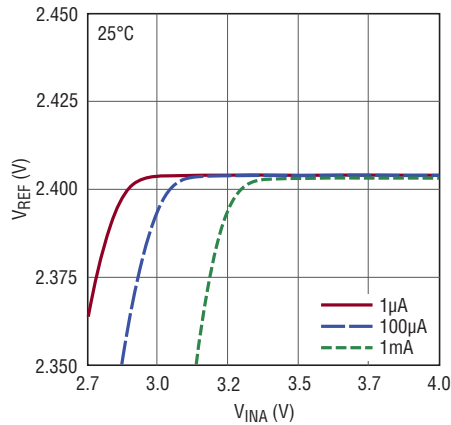
2966 G03

$V_{REF}$  と負荷電流



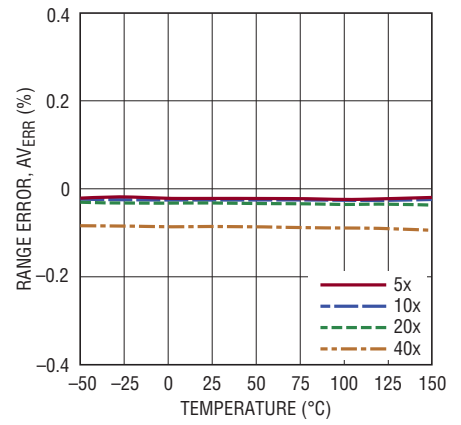
2966 G04

$V_{REF}$  と  $V_{INA}(B)$



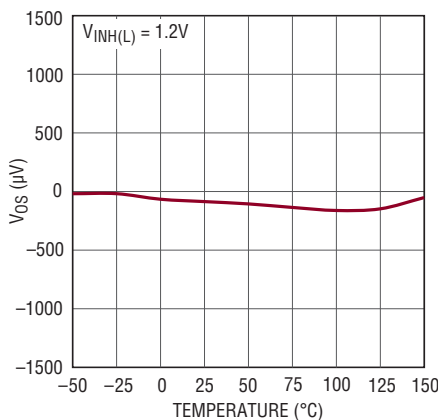
2966 G05

範囲誤差 (%) と温度



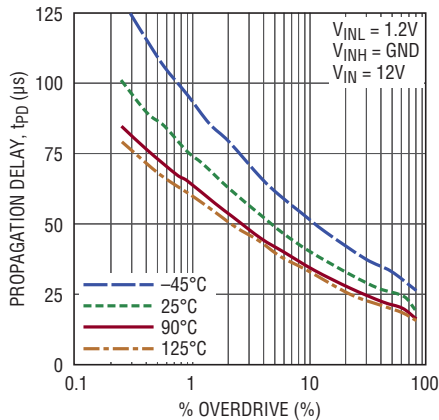
2966 G06

コンパレータ  $V_{OS}$  と温度



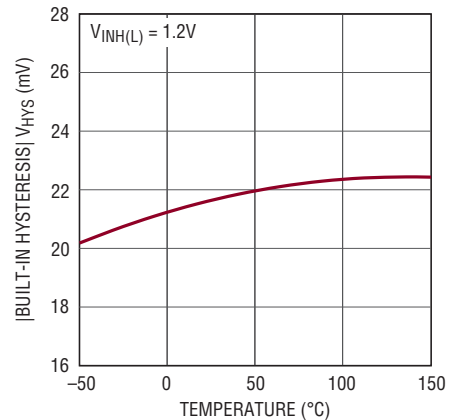
2966 G07

$V_{IN}$  の立ち下がり伝播遅延と  
オーバードライブ (%)



2966 G08

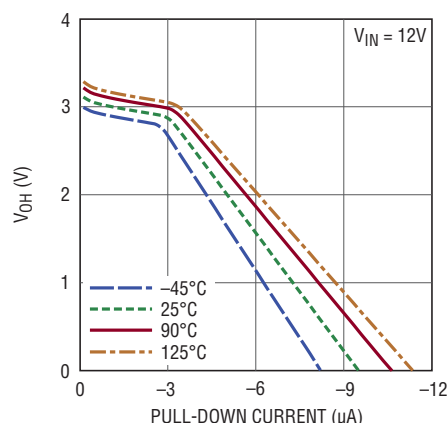
組み込みヒステリシスと温度



2966 G09

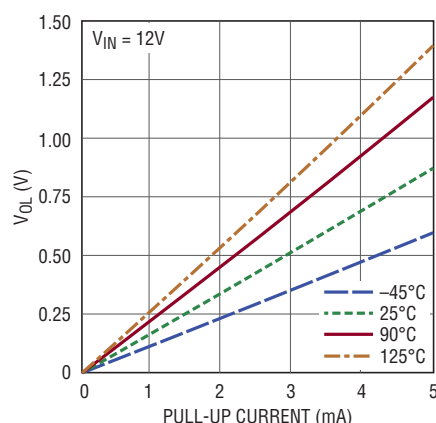
## 標準的性能特性

電圧出力“H”状態とプルダウン電流 (OUTA/OUTB)



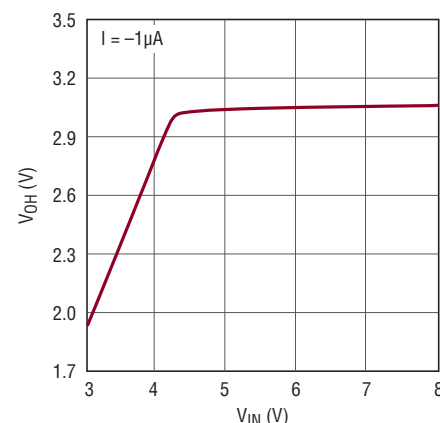
2966 G10

電圧出力“L”状態とプルアップ電流 (OUTA/OUTB)



2966 G11

電圧出力“H”と入力電圧



2966 G12

## ピン機能

**露出パッド (UD16のみ)** : 露出パッドはフロート状態のままにするか、デバイスのグランドに接続することができます。

**GND** : デバイスのグランド。

**INHA** : チャネルAのコンパレータの“H”リファレンス入力。このピンの電圧に設定済みの範囲設定値を掛けて、 $V_{INA}$ の“H”しきい値つまり立ち上がりしきい値を設定します。有効な電圧範囲内 ( $V_{CM}$ ) に保持するか、GNDに接続して組み込みヒステリシスを設定します。ここで、 $V_{INA}$ の“H”しきい値は  $INLA + V_{HYS}$  (RSピンの設定に従って調整) になります。

**INHB** : チャネルBのコンパレータの“H”リファレンス入力。このピンの電圧に設定済みの範囲設定値を掛けて、 $V_{INB}$ の“H”しきい値つまり立ち上がりしきい値を設定します。有効な電圧範囲内 ( $V_{CM}$ ) に保持するか、GNDに接続して組み込みヒステリシスを設定します。ここで、 $V_{INB}$ の“H”しきい値は  $INLB + V_{HYS}$  (RSピンの設定に従って調整) になります。

**INLA** : チャネルAのコンパレータの“L”リファレンス入力。このピンの電圧に設定済みの範囲設定値を掛けて、 $V_{INA}$ の“L”しきい値つまり立ち下がりしきい値を設定します。有効な電圧範囲内 ( $V_{CM}$ ) に保持するか、GNDに接続して組み込みヒステリシスを設定します。ここで、“L”しきい値は  $INHA - V_{HYS}$  (RSピンの設定に従って調整) になります。そうしない場合、チャネルAのコンパレータのヒステリシスは  $INHA - INLA$  によって設定されます。組み込みヒステリシスをイネーブルしないと、 $INLA > INHA$  の場合に発振します。

**INLB** : チャネルBのコンパレータの“L”リファレンス入力。このピンの電圧に設定済みの範囲設定値を掛けて、 $V_{INB}$ の“L”しきい値つまり立ち下がりしきい値を設定します。有効な電圧範囲内 ( $V_{CM}$ ) に保持するか、GNDに接続して組み込みヒステリシスを設定します。ここで、“L”しきい値は  $INHB - V_{HYS}$  (RSピンの設定に従って調整) になります。そうしない場合、チャネルBのコンパレータのヒステリシスは  $INHB - INLB$  によって設定されます。組み込みヒステリシスをイネーブルしないと、 $INLB > INHB$  の場合に発振します。

**OUTA** : チャネルAのコンパレータ出力。OUTAピンは、高電圧のアクティブなプルダウン回路と、内部生成電源 (入力電源電圧に応じて3.5V～5Vに変化) に接続するゲート制御の抵抗性 (500k $\Omega$ ) プルアップ回路で構成されます。このピンに内蔵の遮断回路により、デバイスの内部電源に逆導通することなく、このピンを最大100Vの電圧に抵抗でプルアップすることができます。 $V_{INA}$ ピンを基準にした極性は、極性選択ピンPSAを使用して設定します。デバイスがUVLO状態のとき、OUTAは“L”になります。

**OUTB** : チャネルBのコンパレータ出力。OUTBピンは、高電圧のアクティブなプルダウン回路と、内部生成電源 (入力電源電圧に応じて3.5V～5Vに変化) に接続するゲート制御の抵抗性 (500k $\Omega$ ) プルアップ回路で構成されます。このピンに内蔵の遮断回路により、デバイスの内部電源に逆導通することなく、このピンを最大100Vの電圧に抵抗でプルアップすることができます。 $V_{INB}$ ピンを基準にした極性は、極性選択ピンPSBを

2966f

## ピン機能

使用して設定します。デバイスがUVLO状態のとき、OUTBは“L”になります。

**PSA**：チャンネルAの極性選択。REFに接続するか、 $V_{TH}$ より高い電圧に接続して、コンパレータ出力が $V_{INA}$ を基準にして反転するよう設定します。そうしない場合は、このピンをGNDに接続して、コンパレータ出力が $V_{INA}$ を基準にして非反転になるよう設定します。

**PSB**：チャンネルBの極性選択。REFに接続するか、 $V_{TH}$ より高い電圧に接続して、コンパレータ出力が $V_{INB}$ を基準にして反転するよう設定します。そうしない場合は、このピンをGNDに接続して、コンパレータ出力が $V_{INB}$ を基準にして非反転になるよう設定します。

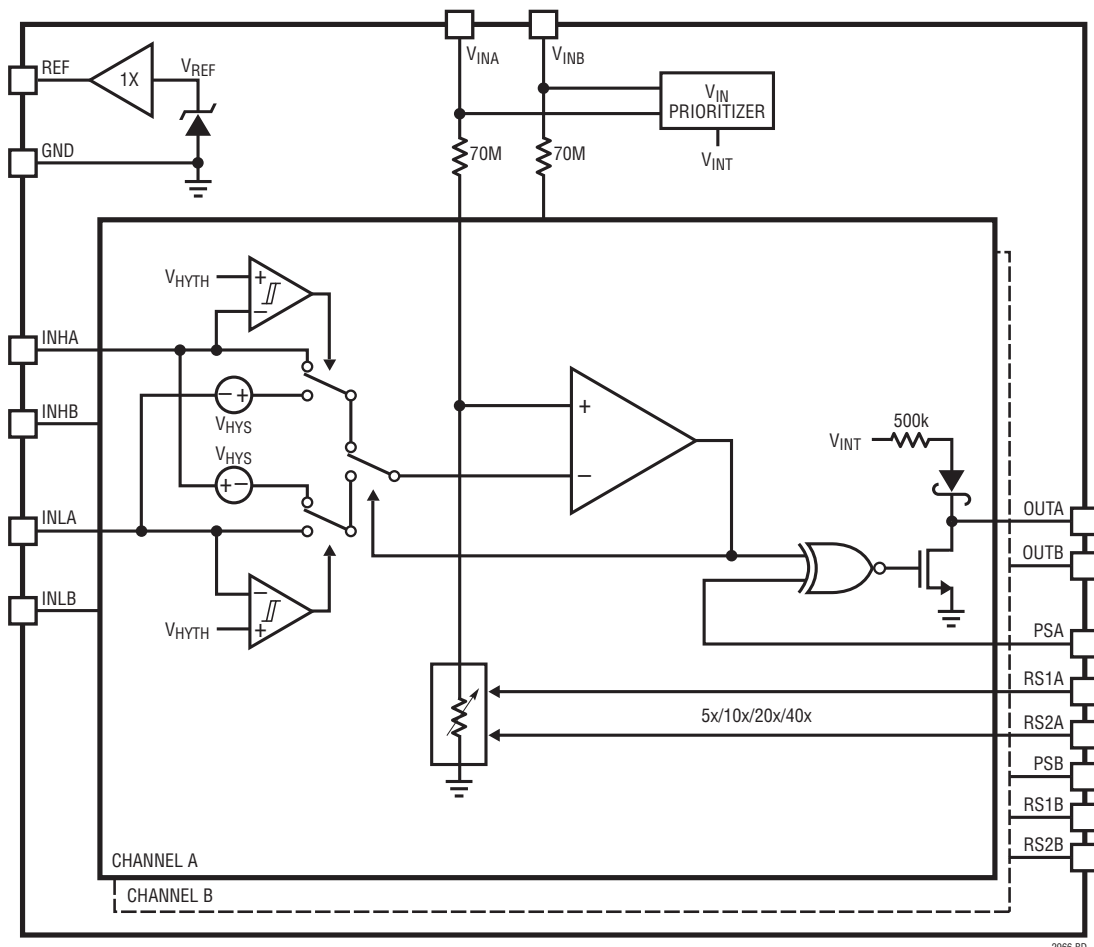
**REF**：リファレンス出力。 $V_{REF}$ はGNDを基準にしています。減衰抵抗を使用しない限り、最大1nFを使用してバイパスします。

**RS1A~RS2A**：チャンネルAの範囲選択入力。RS1A~RS2Aは、チャンネルAについて5倍、10倍、20倍、または40倍の範囲を選択します。このピンはREFまたはGNDに接続して構成します。(表1を参照)

**RS1B~RS2B**：チャンネルBの範囲選択入力。RS1B~RS2Bは、チャンネルBについて5倍、10倍、20倍、または40倍の範囲を選択します。このピンはREFまたはGNDに接続して構成します。(表1を参照)

**$V_{INA}$ 、 $V_{INB}$** ：電圧モニタおよび電源入力。値の大きい内部抵抗分割器をこのピンに接続します。 $V_{INA}$ と $V_{INB}$ のうち電圧が大きい方を使用して内部電圧レールを生成します。 $V_{INA}$ が優先されます。 $V_{INA}$ および $V_{INB}$ が(UVLOしきい値 - ヒステリシス)より低くなると、出力は“L”になります。 $V_{INB} < V_{INA} < 1.2V$ が成り立つ場合は、出力のロジック状態を保証できません。

## ブロック図



## 動作

LTC2966は、最大動作電圧が100Vのマイクロパワー・デュアル・チャンネル電圧モニタです。各チャンネルは値の大きい内部抵抗分割器と高電圧出力のコンパレータで構成されています。リファレンス電圧を備えているので、各チャンネルのしきい値を単独で設定できます。この構成の利点は、電流をほとんど流さずに非常に高い電圧をモニタできる上に、値の小さい抵抗を低電圧で使用してしきい値を設定できることです。

LTC2966の2つのチャンネルは、複数の電圧に対して独立したモニタ機能を実現するか、連携して低電圧/過電圧モニタを構成します。高電圧検出用の抵抗分割器を内蔵しているので、LTC2966はモニタリング・システムに対して電圧ステータス信号を生成する小型で低消費電力のソリューションになります。

バッファ付きの内蔵リファレンスにより、モニタの柔軟性が得られ、低電圧バイアス回路を追加する必要なく高電圧電源から独立して動作することができます。リファレンスは正確な電圧を供給し、グラウンドとの間の抵抗分割器が内部コンパレータのしきい電圧を構成します。さらに、REFピンの電圧は範囲選択ピンおよび極性選択ピンのロジック“H”電圧として使用することができます。

$V_{IN}$ の入力電圧しきい値は、減衰用の内部抵抗分割器で倍率が設定されるINHピンとINLピンの電圧によって決まります。LTC2966では、内部抵抗分割器の減衰は、5倍、10倍、20倍、または40倍をチャンネルごとに選択する2つの範囲選択ピン(RS1およびRS2)を使用して構成します。目的の範囲設定の正しい構成を決定するには、表1を使用してください。極性選択ピン(PSA/PSB)は、対応するOUTピンを $V_{IN}$ を基準にして反転にするか非反転にするかを構成するので、いずれかの極性出力を使用して過電圧状態および低電圧状態をモニタするようデバイスを構成することができます。

表 1.

$V_{IN}$ のモニタ範囲	範囲選択	RS1	RS2
1.75V* ~ 12.25V	5倍	L	L
3.5V ~ 24.5V	10倍	H	L
7V ~ 49V	20倍	L	H
14V ~ 98V	40倍	H	H

\* $V_{INA}$ または $V_{INB} > 3.5V$ が必要。

INHピンは、各チャンネルの $V_{IN}$ の“H”しきい値つまり立ち上がりエッジしきい値を決定します。 $V_{INA}$ に接続されたモニタ電圧が変倍後のINHA電圧まで上昇すると、PSAを接地していると仮定した場合、OUTピンは“H”になります。同様に、INLピンは、各チャンネルの $V_{IN}$ の立ち下がりエッジしきい値を決定します。 $V_{INA}$ が変倍後のINLA電圧まで下降すると、PSAを接地していると仮定した場合、OUTピンは“L”になります。 $V_{IN}$ を基準にしたヒステリシスの大きさは、RSピンの構成に従って変倍されたINHとINLの間の電圧差です。INHとINLには、許容電圧範囲 $V_{CM}$ があります。各範囲の $V_{IN}$ での許容モニタ電圧を、コンパレータのリファレンス入力電圧(INL、INH)の関数として図1に示します。

通常は、REFをバイアス元とする外付け抵抗分割器を使用してINHピンおよびINLピンの電圧を生成します。必要な抵抗がわずか2つで済む組み込みヒステリシス機能をイネーブルするには、 $V_{IN}$ の立ち上がりエッジの場合はINHを接地し、立ち下がりエッジの場合はINLを接地します。例えば、低電圧検出のために高精度の立ち下がり電圧しきい値が必要な場合は、INHを接地して立ち上がりエッジのヒステリシスを有効にすることが適切です。反対に、高精度の過電圧しきい値が必要な場合は、INLを接地して立ち下がりエッジの組み込みヒステリシスをイネーブルするのが適切です。INHとINLを両方とも接地することはしないでください。INHの組み込みヒステリシスをイネーブルしないと、 $V_{INL} > V_{INH}$ の場合に発振します。

## 動作

高電圧のOUTピンは、外付け抵抗を使用して、最大100Vのユーザー定義電圧まで引き上げることができます。また、LTC2966は、入力電源電圧に応じて3.5V～5Vの範囲の内部電圧を接続先とする内部500kプルアップ抵抗も内蔵しています。「電気的特性」の $V_{OH}$ を参照)ワイヤードOR機能は、適切なモニタ構成を使用してOUTAとOUTBを接続すれば実装されます。

電源電流は $V_{INA}$ または $V_{INB}$ のうち電圧の高い方から流れ、 $V_{INA}$ が優先されます。両方の $V_{IN}$ ピンの電圧がUVLOしきい値より低くなると、PSピンの状態に関係なく両方のOUTピンが“L”になります。

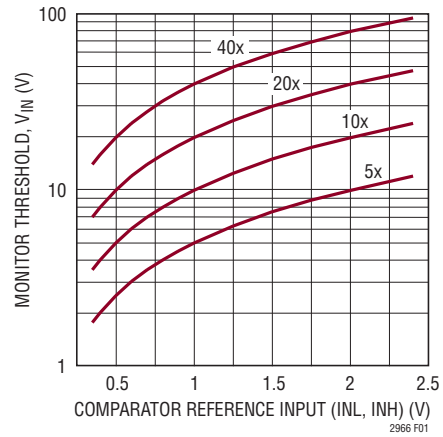


図1. モニタしきい値とコンパレータのリファレンス入力



## アプリケーション情報

### しきい値の設定

LTC2966の各チャンネル(A/B)は、対応する $V_{IN}$ 入力に印加された電圧をモニタします。コンパレータは、内部抵抗分割器を介してそのいずれかの入力で $V_{IN}$ ピンの電圧を検出します。図2aおよび2bに示すように、もう一方の入力はINH/INLに接続され、INH/INLはREFピンからの外付け抵抗分割器によってバイアスされます。 $V_{IN}$ の立ち上がりしきい値と立ち下がりしきい値は、以下の式で求められます。

$$V_{IN(RISE)} = RANGE \cdot V_{INH}$$

$$V_{IN(FALL)} = RANGE \cdot V_{INL}$$

ここで、RANGEは内部抵抗分割器の設定範囲です。LTC2966のしきい値を設定するには、INHとINLの電圧が規定の同相電圧範囲( $V_{CM}$ )内に収まるように、目的の $V_{IN}$ 電圧しきい値に対して適切な範囲設定値を選択します。例えば、24Vの電源をモニタするのに18Vの立ち下がりしきい値が望ましい場合、10倍より広い範囲が可能です。ただし、 $V_{IN}$ しきい値の精度を最大限に高めるため、最小の許容範囲(この場合は10倍)を使用します。 $V_{IN}$ を基準にして2Vのヒステリシスを実装するには、以下のようになります。

$$V_{INH} = 2V, V_{INL} = 1.8V$$

範囲を10倍にした場合、 $V_{IN}$ のしきい値は次のとおりです。

$$V_{IN(RISE)} = 20V, V_{IN(FALL)} = 18V$$

しきい値を設定する方法の1つは、3つの抵抗を使用してINHとINLの電圧を設定することです。図2aを参照してください。 $R1$ 、 $R2$ 、 $R3$ を解くと3つの式と3つの未知数が求められます。抵抗の最大値は最大入力漏れ電流によって決定されます。85°C未満での最大入力漏れ電流は1nAです。両方の入力電流による最大誤差を1%にするには、抵抗分割器の電流を漏れ電流の合計の少なくとも100倍(つまり0.2 $\mu$ A)にします。

0.1%の漏れ電流誤差が望ましい場合、この例では分割器の全抵抗値が1.2M $\Omega$ となるので、この回路網には2 $\mu$ Aの電流が流れます。 $R_{SUM} = 1.2M\Omega$ では、次のようになります。

$$R_{SUM} = R1 + R2 + R3$$

$$R1 = \frac{(V_{INL} \cdot R_{SUM})}{V_{REF}} = \frac{(1.8V \cdot 1.2M\Omega)}{2.402V} = 899.5k\Omega$$

最も近い1%精度の値は909k $\Omega$ です。 $R2$ は以下の式から求められます。

$$\begin{aligned} R2 &= \frac{(V_{INH} \cdot R_{SUM})}{V_{REF}} - R1 \\ &= \frac{(2V \cdot 1.2M\Omega)}{2.402V} - 909k\Omega = 90.2k\Omega \end{aligned}$$

最も近い1%精度の値は90.9k $\Omega$ です。 $R3$ は $R_{SUM}$ から次のように求めることができます。

$$\begin{aligned} R3 &= R_{SUM} - R1 - R2 = 1.2M\Omega - 909k\Omega - 90.9k\Omega \\ &= 200.1k\Omega \end{aligned}$$

最も近い1%精度の値は200k $\Omega$ です。この標準値を式に戻すと、 $V_{INH}$ と $V_{INL}$ の電圧の設計値は次のようになります。

$$V_{INH} = 2.001V, V_{INL} = 1.819V$$

対応するしきい電圧は次のとおりです。

$$V_{IN(RISE)} = 20.01V, V_{IN(FALL)} = 18.19V$$

しきい値を設定する別の方法は、しきい値ごとに2つの抵抗を使用した独立した抵抗分割器により、INHとINLの電圧を設定することです。図2bを参照してください。しきい値が互いに接近して設定されないように注意する必要があります。そうしないと、抵抗の不整合によってINLの電圧がINHの電圧より大きくなり、コンパレータが発振する原因となる場合があります。

前の例の場合と同様に、 $R_{SUM} = 1.2M\Omega$ を選択し、 $V_{INL}$ の目標値が1.8Vである場合、次のようになります。

$$\begin{aligned} R_{SUM} &= R1 + R2 \\ R1 &= \frac{(V_{INL} \cdot R_{SUM})}{V_{REF}} = \frac{(1.8V \cdot 1.2M\Omega)}{2.402V} = 899.5k\Omega \end{aligned}$$

最も近い1%精度の値は909k $\Omega$ です。 $R2$ は以下の式により求められます。

$$\begin{aligned} R2 &= (V_{REF} - V_{INL}) \cdot \frac{R1}{V_{INL}} \\ &= (2.402V - 1.8V) \cdot \frac{(909k\Omega)}{1.8V} = 304k\Omega \end{aligned}$$

最も近い1%精度の値は301k $\Omega$ です。この標準値を $V_{INL}$ の式に戻すと、 $V_{INL}$ の設計電圧は次のようになります。

$$V_{INL} = \frac{(R1 \cdot V_{REF})}{(R1 + R2)} = \frac{(909k\Omega \cdot 2.402V)}{(301k\Omega + 909k\Omega)} = 1.804V$$

## アプリケーション情報

独立した抵抗分割器の例で、この時点で分かったのは、INLの電圧を設定するのに必要な値だけです。上の式で $V_{INL}$ を $V_{INH}$ に、 $R1$ を $R3$ に、 $R2$ を $R4$ に置き換え、 $V_{INH} = 2.0V$ として、この処理をINH入力についても繰り返します。

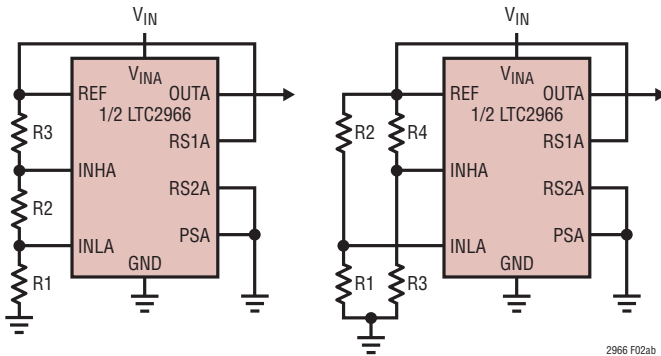


図2a. 3つの抵抗によるしきい値の設定

図2b. 2つの抵抗によるしきい値の設定

### 組み込みヒステリシスの使用

LTC2966は、必要な部品がチャンネル当たり2本の抵抗だけで済むようにしきい値設定を単純化する機能を備えています。このデバイスのピンは、組み込みヒステリシス電圧( $V_{HYS}$ )を選択するよう構成できます。この電圧は、INHピンとINLピンのどちらを接地するかに応じて、立ち上がりしきい値または立ち下がりしきい値に加えることができます。各範囲設定値でのヒステリシス電圧は固定値のままであることに注意してください。各構成の例を図3に示します。例えば、INHを外付け抵抗分割器からバイアスしていて、INLピンを接地している場合、ヒステリシスは“L”つまり立ち下がりしきい値でイネーブルになります。その後、“L”しきい値はINHによって決まる“H”しきい値と比較して $V_{HYS}$ だけ低い電圧になります。図3aは、INHが接地されているので、立ち上がりエッジでの組み込みヒステリシスを示しています。抵抗2本の回路網( $R1$ および $R2$ )を使用し、次の式に従ってINLの電圧を設定します。

$$\frac{R2}{R1} = \frac{V_{REF} - 1}{V_{INL}}$$

組み込みヒステリシスを使用すると、 $V_{IN}$ のしきい値は次のようになります。

$$V_{IN(RISE)} = RANGE \cdot (INL + V_{HYS})$$

$$V_{IN(FALL)} = RANGE \cdot INL$$

図3bは、INLが接地されているので、立ち下がりエッジでの組み込みヒステリシスを示しています。同様に、抵抗2本の回路網( $R3$ および $R4$ )を使用し、次の式に従ってINHの電圧を設定します。

$$\frac{R4}{R3} = \frac{V_{REF} - 1}{V_{INH}}$$

組み込みヒステリシスを使用すると、 $V_{IN}$ のしきい値は次のようになります。

$$V_{IN(FALL)} = RANGE \cdot INH$$

$$V_{IN(RISE)} = RANGE \cdot (INH - V_{HYS})$$

立ち下がりエッジでは、組み込みヒステリシスを有効にした状態で $V_{INH} = 2V$ であることを考慮します。範囲が10倍の場合、1.1%の立ち下がりヒステリシスが得られます。ヒステリシスの割合を大きくすることが望ましい場合は、代わりに $V_{INH}$ を1Vに設定し、範囲として20倍を選択することで、同じ $V_{IN}$ しきい値だが2.2%の立ち下がりヒステリシスが得られます。組み込みヒステリシスの大きさは、表2に従って調整されます。ヒステリシスを大きくすることが必要な場合、「しきい値の設定」セクションで説明しているように、それは外付け抵抗分割器で実装されます。

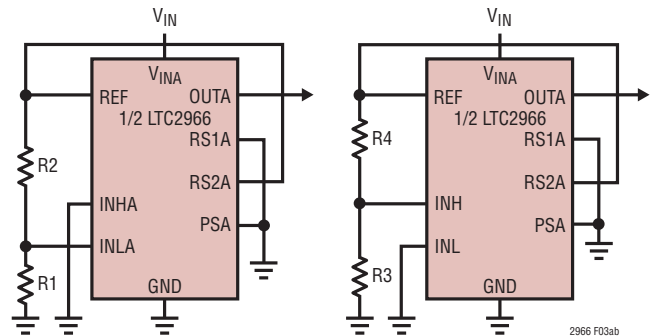


図3a. INHの接地による立ち上がりエッジの組み込みヒステリシス

図3b. INLの接地による立ち下がりエッジの組み込みヒステリシス

表2. 組み込みヒステリシス電圧と範囲

範囲	$V_{IN}$ を基準にした組み込みヒステリシス
5倍	110mV
10倍	220mV
20倍	440mV
40倍	880mV

## アプリケーション情報

### 誤差の分析

$V_{IN}$ しきい値は、以下の誤差の影響を受けます。

- REF電圧のばらつき ( $\Delta V_{REF}$ )
- コンパレータのオフセット ( $V_{OS}$ )
- 内部抵抗分割器の範囲の誤差 ( $A_{VERR}$ )
- 外付け抵抗分割器の誤差 ( $A_{XERR}$ )

$V_{IN}$ しきい値に対するこれらの誤差の影響は、以下の式で表現されます。

$$V_{ERR} = \text{RANGE} \cdot \left[ \pm V_{OS} \pm \Delta V_{REF} \cdot \frac{V_{INH(L)}}{V_{REF}} \pm V_{INH(L)} \cdot A_{XERR} \right] \\ \pm \text{RANGE} \cdot A_{VERR} \cdot V_{INH(L)}$$

$$A_{XERR} = 2 \cdot \frac{\text{TOLERANCE}}{100} \cdot \left( 1 - \frac{V_{INH(L)}}{V_{REF}} \right)$$

外付け抵抗分割器の誤差は、抵抗の許容誤差のパーセント値によって決まります。許容誤差1%の抵抗を外付け抵抗分割器に使用した場合、これに関連したワーストケースの電圧誤差は2%です。コンパレータのオフセットの影響と $V_{REF}$ 電圧の影響は、互いに関連しません。したがって、 $V_{IN}$ を基準にした誤差電圧に二乗和平方根を適用することができます。「しきい値の設定」の例を使用し、1%精度の抵抗で外付け抵抗分割器を実装していると仮定すると、 $V_{IN}$ 立ち下がりしきい値が約18Vのとき、その許容誤差は以下ようになります。

$$V_{ERR(REF)} = (\text{RANGE}) \left( \pm \Delta V_{REF} \cdot \frac{V_{INL}}{V_{REF}} \right) \\ = (10) \cdot \left( \pm 24\text{mV} \cdot \frac{1.8\text{V}}{2.402\text{V}} \right) = \pm 180\text{mV}$$

$$V_{ERR(EXT)} = (\text{RANGE}) \left( \pm V_{INL} \cdot 2 \cdot 0.01 \cdot \left( 1 - \frac{V_{INL}}{V_{REF}} \right) \right) \\ = (10) \cdot (\pm 1.8\text{V} \cdot 0.005) = \pm 90\text{mV}$$

$$V_{ERR(VOS)} = (\text{RANGE}) (\pm \Delta V_{OS}) = (10) \cdot (\pm 16\text{mV}) = \pm 16\text{mV}$$

$$V_{ERR(GS)} = (\text{RANGE}) (\pm A_{VERR}) (\pm V_{INL}) \\ = (10) \cdot (\pm 0.004) \cdot (1.8\text{V}) = \pm 72\text{mV}$$

$$V_{ERR} = \sqrt{V_{ERR(REF)}^2 + V_{ERR(EXT)}^2 + V_{ERR(VOS)}^2 + V_{ERR(GS)}^2} \\ = \sqrt{(\pm 180\text{mV})^2 + (\pm 90\text{mV})^2 + (\pm 16\text{mV})^2 + (\pm 72\text{mV})^2} \\ = \pm 214\text{mV}$$

実際の $V_{IN}$ 立ち下がりしきい値の許容誤差は、 $\pm 214\text{mV}$ つまり $\pm 1.18\%$ です。

### しきい値精度の向上

最も大きなしきい値誤差項は次のとおりです。

- 外付け抵抗分割器の精度
- REF電圧のばらつき

許容誤差1%の抵抗を使用した場合でも、外付け抵抗分割器の精度は依然 $\pm 2\%$ のしきい値誤差と同程度になるのに対して、REF電圧のばらつきは、 $\pm 1\%$ のしきい値誤差に相当します。これらのしきい値誤差項を最小限に抑えるため、図4に示すように、外部リファレンスを使用してINH/INLのしきい値を設定することができます。LT6656-2.048の初期精度は0.05%であり、0.1%精度の抵抗分割器回路網を介してINHとINLにバイアスを供給します。このデバイスには、LTC2966のREFピンからバイアスが供給されます。しきい値の許容誤差は、「標準的応用例」セクションで説明した方法を使用して、 $\Delta V_{REF} = \pm 1.024\text{mV}$ で計算します。ここでは、LT6656の2.048V出力の初期精度を前提とし、外付け抵抗分割器には許容誤差0.1%の抵抗を使用します。

$$V_{ERR(REF)} = (\text{RANGE}) \left( \pm \Delta V_{REF} \cdot \frac{V_{INL}}{V_{REF}} \right) \\ = (10) \cdot \left( \pm 1.024\text{mV} \cdot \frac{1.8\text{V}}{2.048\text{V}} \right) = \pm 9\text{mV}$$

$$V_{ERR(EXT)} = (\text{RANGE}) \left( \pm V_{INL} \cdot 2 \cdot 0.001 \cdot \left( 1 - \frac{V_{INL}}{V_{REF}} \right) \right) \\ = (10) \cdot (\pm 1.8\text{V} \cdot 0.0005) = \pm 9\text{mV}$$

$$V_{ERR(VOS)} = (\text{RANGE}) (\pm \Delta V_{OS}) = (10) \cdot (\pm 16\text{mV}) = \pm 16\text{mV}$$

$$V_{ERR(GS)} = (\text{RANGE}) (\pm A_{VERR}) (\pm V_{INL}) \\ = (10) \cdot (\pm 0.004) \cdot (1.8\text{V}) = \pm 72\text{mV}$$

$$V_{ERR} = \sqrt{V_{ERR(REF)}^2 + V_{ERR(EXT)}^2 + V_{ERR(VOS)}^2 + V_{ERR(GS)}^2} \\ = \sqrt{(\pm 9\text{mV})^2 + (\pm 9\text{mV})^2 + (\pm 16\text{mV})^2 + (\pm 72\text{mV})^2} \\ = \pm 75\text{mV}$$

得られる $V_{IN}$ しきい値誤差は、前の誤差分析の例での $\pm 1.18\%$ から $\pm 0.42\%$ に減少します。

## アプリケーション情報

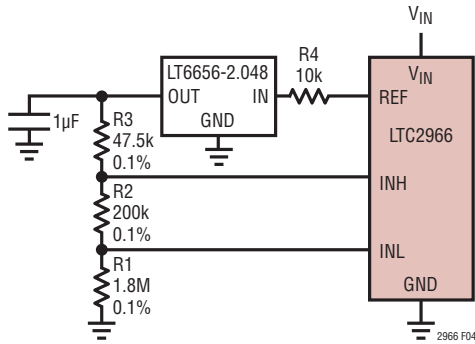


図4.  $V_{IN}$  しきい値誤差の低減

### チャンネルのディスエーブル

チャンネルをディスエーブルするための適切な方法を図5に示します。正しい接続法を表4にまとめています。使用しないチャンネルを正しくディスエーブルすることにより、そのコンパレータ出力のチャタリングや、システムでの不要なノイズの発生を防止します。

表4. チャンネルのディスエーブル

ピン	接続先
$V_{IN}$	GND
INH	REF
INL	GND
RS1	GNDまたはREF
RS2	GNDまたはREF
PS	GNDまたはREF
OUT	開放

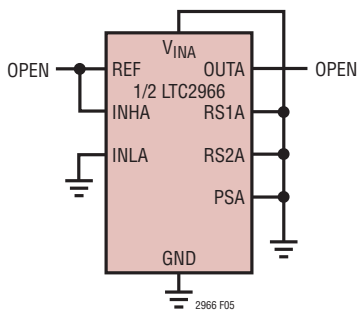


図5. チャンネルのディスエーブル

### 極性選択による出力の構成

OUTピンは、外付け抵抗を使用して、最大100Vの幅広いユーザ定義電圧と組み合わせて使用できます。望みの出力立ち上がり時間と負荷電流仕様に適した抵抗を選択してください。状態出力が“L”のとき、プルアップ抵抗で電力が消費されます。内部プルアップ抵抗に電流が流れるのは、OUTピンをフロートのままにする場合、または低消費電力が要求される場合です。外付け抵抗によってOUTの電圧が $V_{OH}$ より高くなった場合、内部プルアップ抵抗には電流が流れません。

PSをグラウンドに接続した場合、コンパレータ出力は非反転です。つまり、 $V_{IN}$ が変倍後のINL電圧より低くなると、OUTは“L”になります。 $V_{IN}$ が変倍後のINH電圧より高くなると、OUTは解放されます。同様に、PSをREFに接続しているか、 $V_{TH}$ より高い電圧に接続している場合、コンパレータ出力は反転します。つまり、 $V_{IN}$ が変倍後のINH電圧より高くなるとOUTは“L”になり、 $V_{IN}$ が変倍後のINL電圧より低くなるとOUTは解放されます。

両方の $V_{IN}$ ピンの電圧が(UVLOしきい値 - ヒステリシス)より低くなると、出力はグラウンド電位になります。出力は、 $V_{INA} \geq V_{INB} \geq 1.25V$ の場合、出力のロジック構成に関係なく、“L”を維持することが保証されます。

OUTピンに関連した回路基板トレースは、INH/INLピンおよびREFピンと関連した層とは可能な限り異なる層に配置して、容量性結合を防止することを推奨します。

### Hot Swap™事象

LTC2966は、最大140Vの高電圧トランジエントに耐えることができます。ただし、電源電圧を入力に急に接続すると、直列インダクタンスが原因で共振リングングが生じる可能性があります。ピーク電圧が上昇可能な値は入力電源の2倍ですが、電圧係数が大きなコンデンサがある場合には実際に2.5倍に達する可能性があります。わずか10nHの回路基板のトレース・インダクタンスが大きなリングングを生じる可能性があります。絶対最大定格を超えるリングングが生じるとデバイスを破壊する恐れがあるので、可能な限り回避します。 $V_{IN}$ ピンに現れるリングングを除去してデバイスを保護する有効な手段の1つは、図6に示すように、モニタ電圧と $V_{IN}$ ピンの間に1kΩ～5kΩの抵抗を追加することです。これにより、共振回路の減衰を実現します。 $V_{INA}/V_{INB}$ ピンにデカップリング・コンデンサがある場合は、RC回路網によって設定される時定数を考慮することが必要です。

## アプリケーション情報

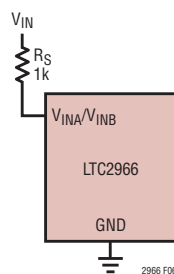


図 6. Hot Swap 保護

## 高電圧ピンの表面漏れ/ピン間隔オプション

導体間のフラッシュオーバーが発生しないようにするには、部品のリード・トレース間の間隔を適切に保つことが重要です。動作電圧、コンフォーマル・コートの有無、高度などの要因に応じてさまざまな間隔要件が存在する業界標準および安全基準が複数あります。LT2966は、0.76mm (0.03 インチ) 以上のピン間隔を確保して、UL60950やIPC2221などの標準の高電圧の外付け部品リード規格を満足する20ピンSWパッケージで供給されます。このパッケージは、隣接する全ての高電圧ピンと低電圧ピンの間に無接続ピンを内蔵して、プリント回路基板トレース間隔を最大限に広げています。30Vを超える電圧では、SWを使用してください。それ以外の場合で、間隔が問題ではないときは、小型のQFNで十分です。詳細については、IPC2221およびUL60950に記載されているプリント回路基板の設計標準を参照してください。

## 電圧リファレンス

REFピンはバッファ付きのリファレンス端子で、その電圧はGNDを基準にして $V_{REF}$ です。REFピンでは、値が最大1000pFのバイパス・コンデンサを直接駆動できます。容量がさらに大きい場合は、図7Aに示すように、トランジェント応答を減衰するための直列抵抗が必要になります。抵抗分割器が既に存在する場合は、図7Bに示すように、バイパス・コンデンサをINHピンまたはINLピンに接続することができます。臨界減衰を実現するさまざまなコンデンサの値に対して必要な抵抗の値を図7Cに示します。リファレンスのバイパスは、INH/INLピンでのグリッチ防止によるコンパレータの誤作動を防ぐのに役立ちます。リファレンスの負荷トランジェント応答を図8に示します。リファレンスの入力トランジェント応答を図9に示します。INH/INLピンにデカップリング・コンデンサがある場合は、RC回路網によって設定される時定数を考慮することが必要です。適した電圧定格のコンデンサを使用してください。

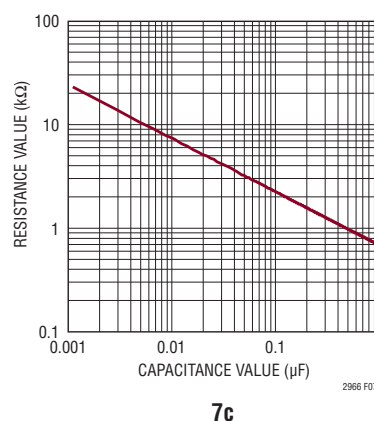
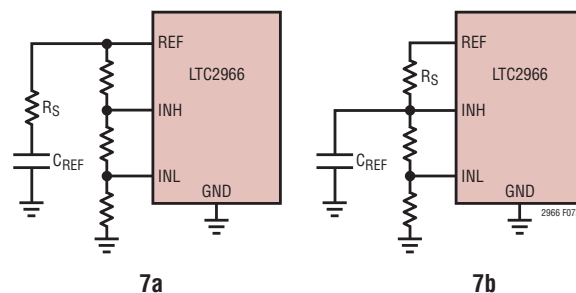
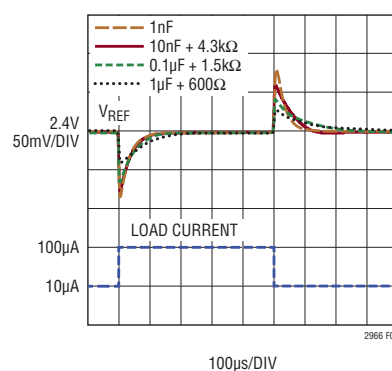
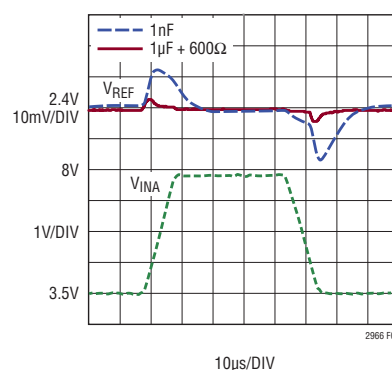


図 7. 直列抵抗を使用したREFトランジェント応答の減衰

図 8.  $V_{REF}$  の負荷トランジェント図 9.  $V_{REF}$  の入力トランジェント

## 標準的応用例

### 48V UV/OV モニタ

図10の回路は、48V単電源をモニタし、UV/OVの電圧範囲検出に合わせて構成されています。チャンネルAは低電圧状態をモニタするのに使用されます。ここでは、INLAに1.8Vを入力し、倍率を20倍に設定することによって36Vのしきい値が指定されています。チャンネルBは過電圧状態をモニタするのに使用されます。ここでは、INLBに同じ1.8Vを入力し、範囲を40倍に設定することによって72Vのしきい値が指定されています。電源電圧がUVしきい値より低くなると、UVは“H”になり、低電圧状態を示します。したがって、OUTAの正しい極性を得るためにPSAはREFに接続されます。電源電圧がOVしきい値より高くなると、OVは“H”になります。つまり、適切な出力極性を得るためにPSBはグランドに接続されます。INHAおよびINLBをグランドに接続すると、各チャンネルの内部ヒステリシスは正しい方向でイネーブルになるので、外付け部品をいくつか削減できます。

### ±15V 低電圧モニタ

LTC2966を使用して、正電源と負電源を同時にモニタすることができます。図11に示す回路では、 $V_{INB}$ の内部抵抗分割器をREFに接続し、5倍の範囲に設定することにより、チャンネルBを使用して-15V電源をモニタします。チャンネルBコンパレータの $V_{IN}$ 検出入力の電圧は、480mVに固定されます。-15V電源が低電圧の場合、PSBをグランドに接続しているため、INHBは480mVより高くなり、OUTBは“L”になります。負電源がレギュレーション状態になると、コンパレータはINHBピンをモニタして、その電圧が-14.3Vに対応する480mVを超えるときを検出します。UVBが解放され、低電圧状態ではなくなったことを示します。負電源の電圧が低下してレギュレーション不能状態になると、コンパレータはINHBピンをモニタして、その電圧が480mV（外付け抵抗分割器の利得により、-13.6Vに対応）を超えるときを検出します。コンパレータがしきい値を超えたのを検出した後、UVBは“L”になり、低電圧

48V OV/OV MONITOR

CHANNEL	A	B
RISING THRESHOLD	36.6V	72.2V
FALLING THRESHOLD	36.0V	71.2V
HYSTERESIS	0.6V	1.0V
RANGE	20x	40x

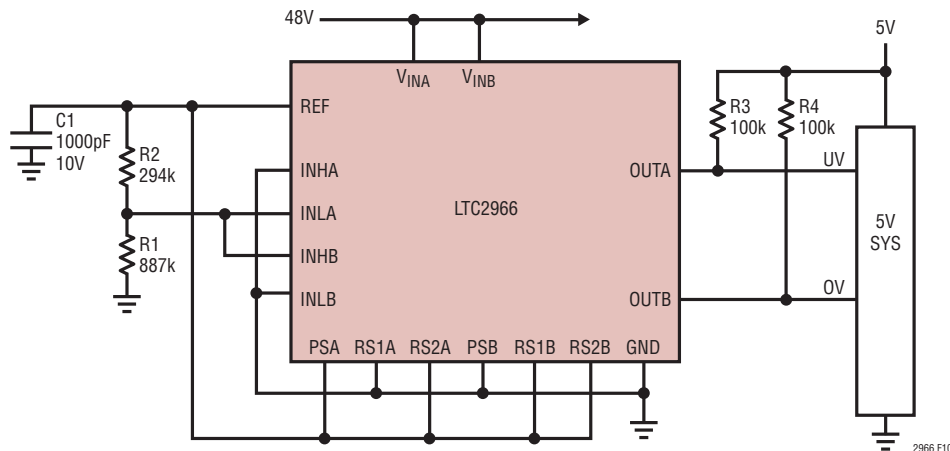


図10. 範囲選択と組み込みヒステリシスの使用により、外付け部品点数を最小化

## 標準的応用例

状態を示します。チャンネルAは、正電源の電圧が13.6Vより低くなったときに $\overline{UVA}$ を“L”にすることにより、15V電源が低電圧状態かどうかをモニタするよう構成されます。

## -48V UV/OV 電圧モニタ

図12に示す回路では、負電源に接続したGNDピンを基準にすることにより、LTC2966が-48V UV/OV モニタとして構成されています。R1～R4はUVおよびOVしきい値を設定します。ここで、チャンネルAおよびBは図8の48V UV/OV モ

ニタ回路と同様に構成されています。各コンパレータのヒステリシスは外付け抵抗回路網によって実装されます。高電圧のOUTピンにより、5Vシステムのステータス信号を変換するとき、一対の4N25オプトカプラを使用することができます。R5、R6、R7、およびR8は、オプトカプラを流れる最大電流を約4.2mAに設定します。露出パッドがある場合は、LTC2966のGNDピンに接続するか、開放のままにしておきます。

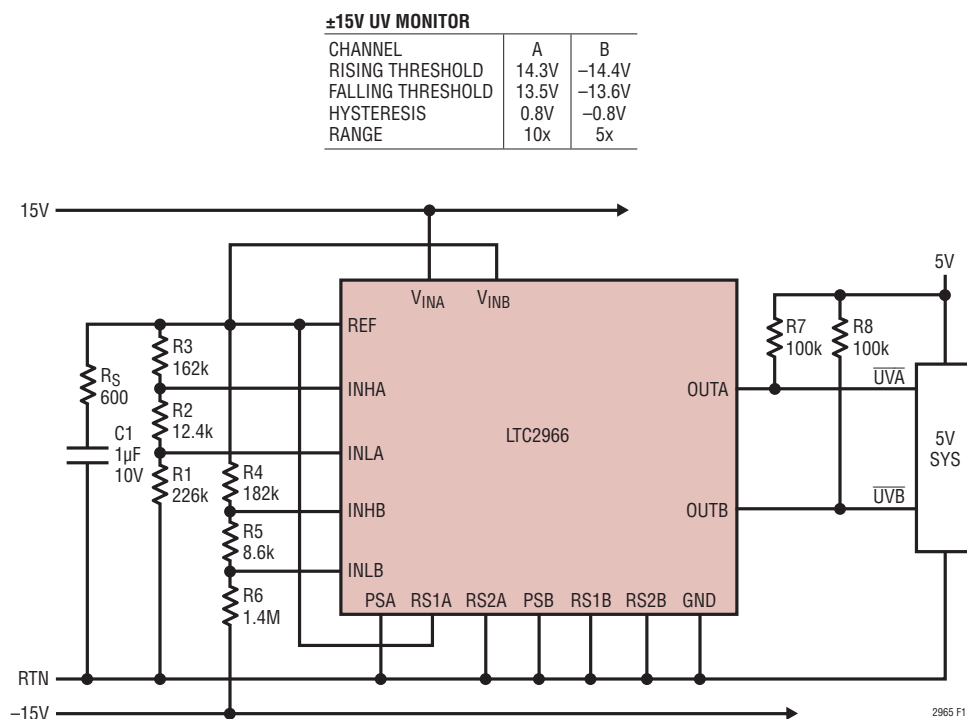
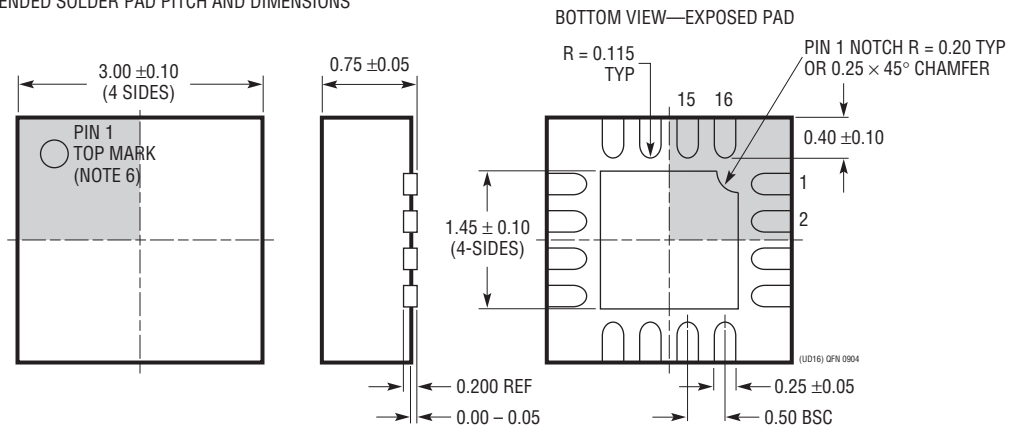
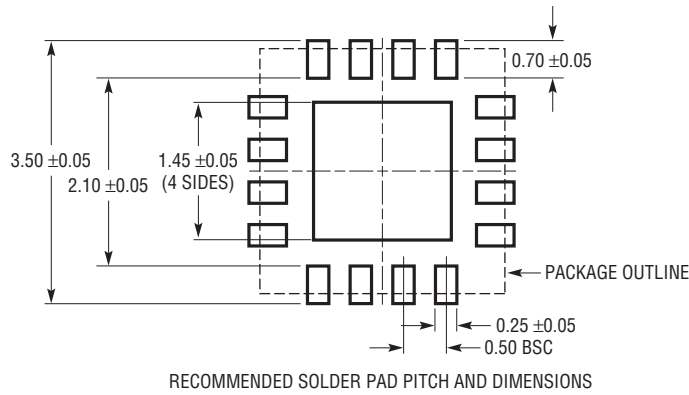


図11. 両極性電圧モニタ

## パッケージ

最新のパッケージ図面については、<http://www.linear-tech.co.jp/designtools/packaging/>を参照してください。

### UD Package 16-Lead Plastic QFN (3mm × 3mm) (Reference LTC DWG # 05-08-1691 Rev 0)



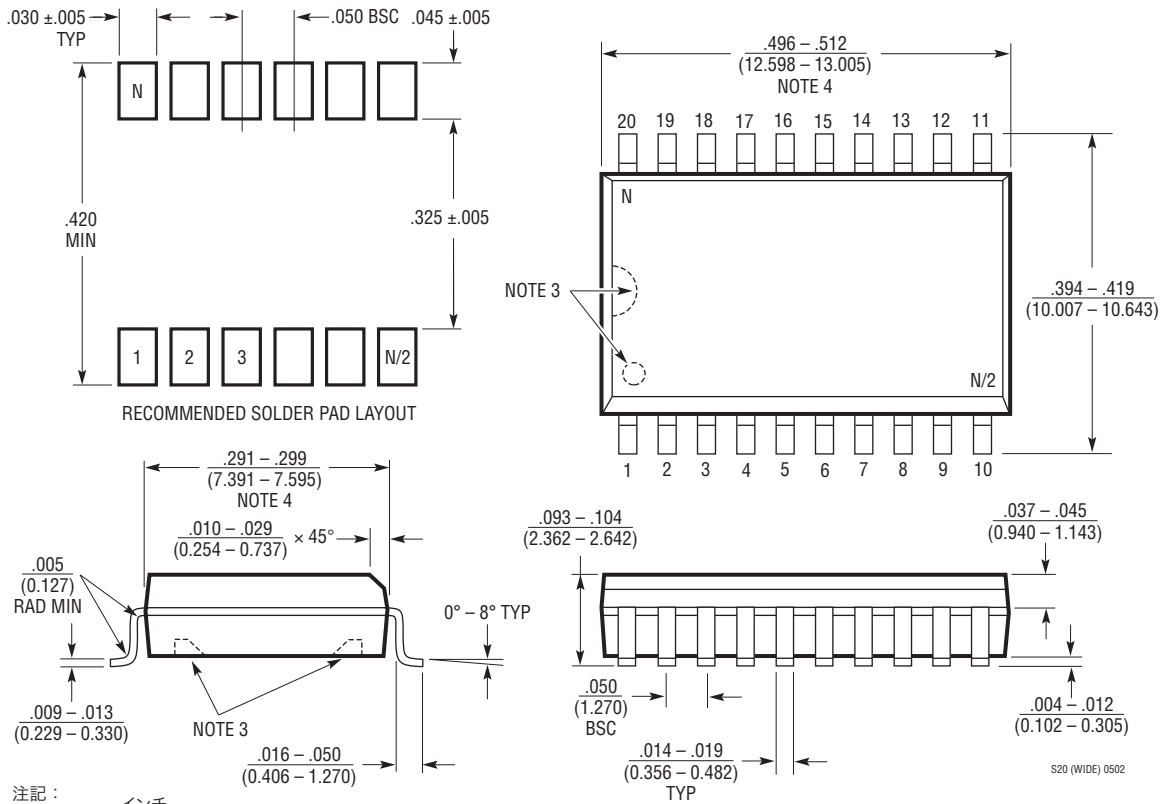
- 注記:
1. 図面は JEDEC のパッケージ外形 MO-220 のバリエーション (WEED-2) に適合
  2. 図は実寸とは異なる
  3. すべての寸法はミリメートル
  4. パッケージ底面の露出パッドの寸法にはモールドのバリを含まない  
モールドのバリは (もしあれば) 各サイドで 0.15mm を超えないこと
  5. 露出パッドは半田メッキとする
  6. 灰色の部分はパッケージの上面と底面のピン 1 の位置の参考に過ぎない



パッケージ

最新のパッケージ図面については、<http://www.linear-tech.co.jp/designtools/packaging/>を参照してください。

**SW Package**  
**20-Lead Plastic Small Outline (Wide .300 Inch)**  
 (Reference LTC DWG # 05-08-1620)



- 注記：  
 1. 寸法は  $\frac{\text{インチ}}{\text{(ミリメートル)}}$   
 2. 図は実寸とは異なる  
 3. ピン1の識別、パッケージ上面のノッチとパッケージの底面のキャビティーは製造時のオプションである  
 デバイスはオプション付きまたはオプションなしで供給することができる  
 4. これらの寸法にはモールドのバリまたは突出部を含まない  
 モールドのバリまたは突出部は  $0.006''$  (0.15mm) を超えないこと

## 標準的応用例

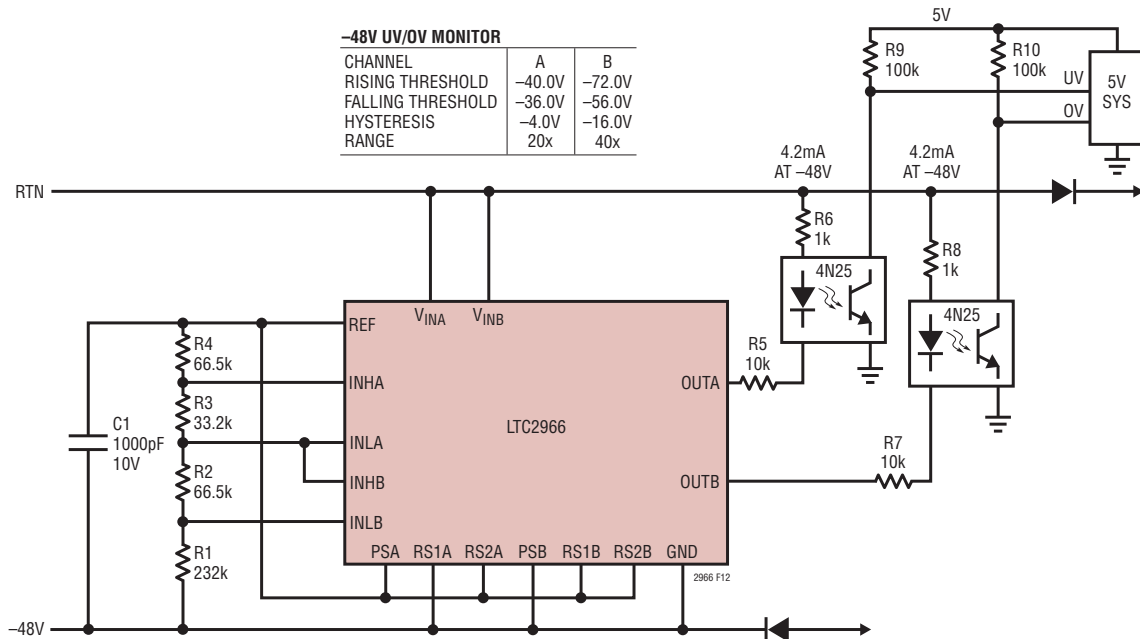


図 12. 絶縁機能を備えた負電圧のモニタ

## 関連製品

製品番号	説明	注釈
LTC1326	マイクロパワー・トリプル電源モニタ (5V/2.5V、3.3V および可変)	しきい値: 4.725V、3.118V、1V (±0.75%)、および可変電源
LTC1440/LTC1441/ LTC1442	リファレンスを内蔵した超低消費電力シングル/ デュアル・コンパレータ	調整可能なヒステリシス、3mm×3mm×0.75mm DFN パッケージ
LTC1726/LTC1727/ LTC1728	マイクロパワー・トリプル電源モニタ	調整可能なリセットおよびウォッチドッグ・タイムアウト
LTC1985	プッシュアップのリセット出力付きマイクロパワー・トリプル電源モニタ	5ピン SOT-23 パッケージ
LTC2900/LTC2901/ LTC2902	プログラム可能なクワッド電源モニタ	調整可能なリセット、ウォッチドッグ・タイム、および許容誤差、 10ピン MSOP および DFN パッケージ
LTC2903	高精度クワッド電源モニタ	6ピン SOT-23 および DFN パッケージ
LTC2904/LTC2905/ LTC2906/LTC2907	スリープ状態のプログラム可能な高精度デュアル電源モニタ	8ピン SOT-23 および DFN パッケージ
LTC2908	高精度6電源モニタ (4つは固定、2つは調整可能)	8ピン TSOT-23 および DFN パッケージ
LTC2909/LTC2919	高精度トリプル/デュアル入力 UV、OV および負電圧モニタ	シャント・レギュレータで安定化した V <sub>CC</sub> ピン電圧、 調整可能なしきい値およびリセット
LTC2910	オクタール正電圧/負電圧モニタ	個別の V <sub>CC</sub> ピン、8 入力、最大 2 個の負電圧モニタ、調整可能な リセット・タイム、16ピン SSOP および DFN パッケージ
LTC2912/LTC2913/ LTC2914	シングル/デュアル/クワッド UV および OV 電圧モニタ	個別の V <sub>CC</sub> ピン、調整可能なリセット・タイム
LTC2915/LTC2916/ LTC2917/LTC2918	27 種類のしきい値をピンで選択可能なシングル電圧監視デバイス	手動リセットおよびウォッチドッグ機能、8ピンおよび 10ピンの TSOT-23、MSOP、および DFN パッケージ
LTC2965	100V マイクロパワー・シングル電圧モニタ	モニタリング範囲: 3.5V ~ 98V、動作範囲: 3.5V ~ 100V、 静止電流: 7μA
LTC2960	36V ナノ電流 2 入力電圧モニタ	36V、静止電流: 850nA、2mm×2mm 8ピン DFN および TSOT-23 パッケージ
LT6700	400mV リファレンス内蔵、マイクロパワー・デュアル・コンパレータ	SOT-23、2mm×3mm DFN パッケージ

2966f