

温度、電圧、および 温度測定機能を備える 60V バッテリ・ガスゲージ

特長

- バッテリの累積充電量および累積放電量を測定
- マルチセルの動作電圧範囲: 3.6V ~ 60V
- 電圧、電流、および温度を測定する
14ビット A/D コンバータ
- 電圧、電流、および充電量の精度: 1%
- 検出電圧範囲: ±50mV
- ハイサイド検出
- I²C インタフェース/SMBus インタフェース
- あらゆるバッテリー組成および容量を対象とする
汎用の測定
- 設定可能なアラート出力/充電完了入力
- 静止電流: 150μA 未満
- 小型 8ピン (3mm×3mm) DFN パッケージ

アプリケーション

- 電気自動車およびハイブリッド車
- 電動工具
- 電動自転車、オートバイ、スクーター
- 大電力携帯機器
- 太陽光発電
- バックアップ・バッテリー・システム

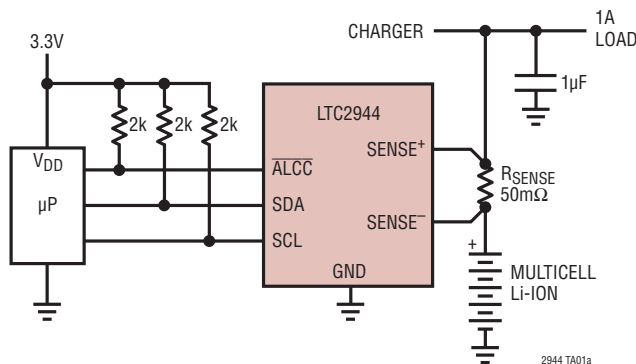
説明

LTC[®]2944 は、バッテリーの充電状態、バッテリー電圧、バッテリー電流、および携帯型製品アプリケーションでのデバイス自体の温度を測定します。入力電圧範囲が広いので、最大 60V までのマルチセル・バッテリーと組み合わせて使用できます。高精度のクーロン・カウンタにより、バッテリーの正極と負荷またはチャージャの間の検出抵抗を流れる電流を積分します。電圧、電流、および温度は内蔵の 14ビット No Latency $\Delta\Sigma$ [™] A/D コンバータにより測定されます。測定結果は内蔵の I²C/SMBus インタフェースを介してアクセス可能な内部レジスタに格納されます。

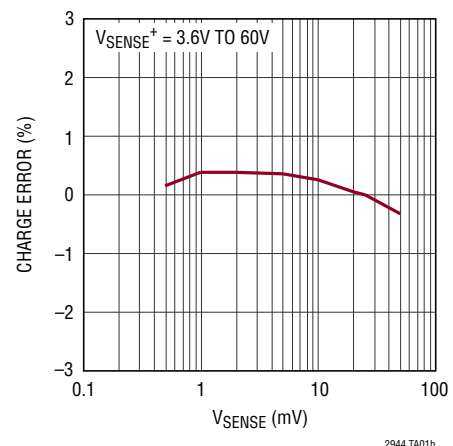
LTC2944 は、4つの測定値全てについて高低両方のしきい値をプログラム可能です。プログラムされたしきい値を超えると、デバイスは SMBus アラート・プロトコルを使用するか、内部状態レジスタにフラグを設定することにより、アラートを伝達します。LTC2944 では、測定電流範囲の設定に必要なのは値の小さな 1本の検出抵抗だけです。

LT、LT、LTC、LTM、Linear Technology および Linear のロゴはリニアテクノロジー社の登録商標です。No Latency $\Delta\Sigma$ および PowerPath はリニアテクノロジー社の商標です。その他全ての商標の所有権は、それぞれの所有者に帰属します。

標準的応用例



全電荷量誤差と
差動検出電圧



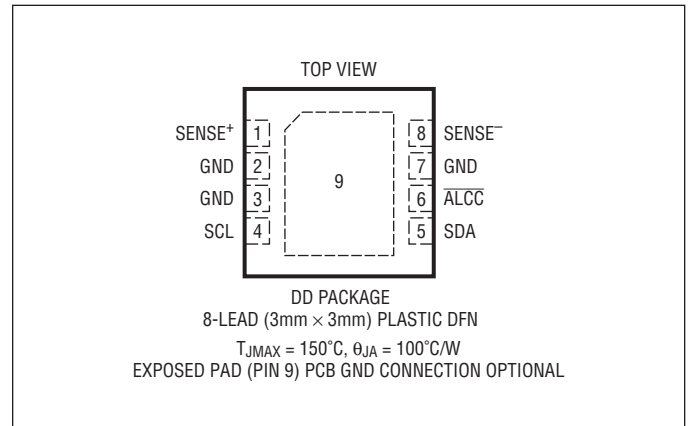
LTC2944

絶対最大定格

(Note 1, 2)

電源電圧 (SENSE ⁺)	-0.3V ~ 65V
SCL、SDA、ALCC 電圧	-0.3V ~ 6V
SENSE ⁻	(-0.3V + V _{SENSE⁺}) ~ (V _{SENSE⁺} + 0.3V)
動作周囲温度範囲	
LTC2944C	0°C ~ 70°C
LTC2944I	-40°C ~ 85°C
保存温度範囲	-65°C ~ 150°C

ピン配置



発注情報

<http://www.linear-tech.co.jp/product/LTC2944#orderinfo>

無鉛仕上げ	テープ・アンド・リール	製品マーキング*	パッケージ	温度範囲
LTC2944CDD#PBF	LTC2944CDD#TRPBF	LGCR	8-Lead (3mm×3mm) Plastic DFN	0°C to 70°C
LTC2944IDD#PBF	LTC2944IDD#TRPBF	LGCR	8-Lead (3mm×3mm) Plastic DFN	-40°C to 85°C

* 温度グレードは出荷時のコンテナのラベルで識別されます。

さらに広い動作温度範囲で規定されるデバイスについては、弊社または弊社代理店にお問い合わせください。

鉛仕上げの製品の詳細については、弊社または弊社代理店にお問い合わせください。

鉛フリー仕様の製品マーキングの詳細については、<http://www.linear-tech.co.jp/leadfree/> をご覧ください。

テープ・アンド・リールの仕様の詳細については、<http://www.linear-tech.co.jp/tapeandreeel/> をご覧ください。

電気的特性

● は全動作温度範囲での規格値を意味する。それ以外は T_A = 25°C での値 (Note 2)。

SYMBOL	PARAMETER	CONDITIONS	MIN	TYP	MAX	UNITS
電源要件						
V _{SENSE⁺}	Supply Voltage		● 3.6		60	V
I _{SUPPLY}	Supply Current (Note 3)	Battery Gas Gauge On, ADC Sleep	●	80	150	μA
		Battery Gas Gauge On, ADC On	●	850	950	μA
		Shutdown	●	15	30	μA
I _{SENSE⁺}	Pin Current (Note 3)	Battery Gas Gauge On, ADC Sleep		80		μA
		Battery Gas Gauge On, ADC On		500		μA
		Shutdown		15		μA
I _{SENSE⁻}	Pin Current (Note 3)	Battery Gas Gauge On, ADC Sleep		1		μA
		Battery Gas Gauge On, ADC On		350		μA
		Shutdown		1		μA
V _{UVLO}	Undervoltage Lockout Threshold	V _{SENSE⁺} Falling	● 3.0	3.5	3.6	V
クーロン・カウンタ						
V _{SENSE}	Sense Voltage Differential Input Range	V _{SENSE⁺} - V _{SENSE⁻}	●		± 50	mV
R _{IDR}	Differential Input Resistance Across SENSE ⁺ and SENSE ⁻ (Note 8)			400		kΩ
Q _{LSB}	Charge LSB (Note 4)	Prescaler M = 4096(Default), R _{SENSE} = 50mΩ		0.340		mAh

2944f

電気的特性

● は全動作温度範囲での規格値を意味する。それ以外は $T_A = 25^\circ\text{C}$ での値。

SYMBOL	PARAMETER	CONDITIONS	MIN	TYP	MAX	UNITS
TCE	Total Charge Error (Note 5)	$10\text{mV} \leq V_{\text{SENSE}} \leq 50\text{mV DC}$			± 1	%
		$10\text{mV} \leq V_{\text{SENSE}} \leq 50\text{mV DC}$	●		± 1.5	%
		$1\text{mV} \leq V_{\text{SENSE}} \leq 10\text{mV DC}$ (Note 8)	●		± 3.5	%
V_{OSE}	Effective Differential Offset Voltage (Note 9)	$V_{\text{SENSE}} \geq 500\mu\text{V}$, $V_{\text{SENSE}^+} = 30\text{V}$		5	10	μV

電圧測定 ADC

	Resolution (No Missing Codes)	(Note 8)	●	14		Bits
$V_{\text{FS(V)}}$	Full-Scale Voltage Conversion			70.8		V
ΔV_{LSB}	Quantization Step of 14-Bit Voltage ADC	(Note 6)		4.32		mV
TUE_V	Voltage Total Unadjusted Error		●		1 1.3	% %
$Gain_V$	Voltage Gain Accuracy		●		1.3	%
INL_V	Integral Nonlinearity		●	± 1	± 4	LSB
$T_{\text{CONV(V)}}$	Voltage Conversion Time		●		48	ms

電流測定 ADC

	Resolution (No Missing Codes)	(Note 8)	●	12		Bits
$V_{\text{FS(I)}}$	Full-Scale Current Conversion			± 64		mV
V_{SENSE}	Sense Voltage Differential Input Range	$V_{\text{SENSE}^+} - V_{\text{SENSE}^-}$	●		± 50	mV
ΔI_{LSB}	Quantization Step of 12-Bit Current ADC	(Note 6)		31.25		μV
$Gain_I$	Current Gain Accuracy		●		1 1.3	% %
$V_{\text{OS(I)}}$	Offset			± 1	± 10	LSB
INL_I	Integral Nonlinearity		●	± 1	± 4	LSB
$T_{\text{CONV(I)}}$	Current Conversion Time		●		8	ms

温度測定 ADC

	Resolution (No Missing Codes)	(Note 8)	●	11		Bits
T_{FS}	Full-Scale Temperature			510		K
ΔT_{LSB}	Quantization Step of 11-Bit Temperature ADC	(Note 6)		0.25		K
TUE_T	Temperature Total Unadjusted Error	$V_{\text{SENSE}^+} \geq 5\text{V}$ (Note 8)	●		± 3 ± 5	K K
$T_{\text{CONV(T)}}$	Temperature Conversion Time		●		8	ms

デジタル入力とデジタル出力

$V_{\text{ITH(HV)}}$	Logic Input Threshold	$V_{\text{SENSE}^+} \geq 5\text{V}$	●	0.8	2.2	V
$V_{\text{ITH(LV)}}$		$3.6\text{V} < V_{\text{SENSE}^+} < 5\text{V}$		0.5	1.8	V
V_{OL}	Low Level Output Voltage, $\overline{\text{ALCC}}$, SDA	$I = 3\text{mA}$, $V_{\text{SENSE}^+} \geq 5\text{V}$	●		0.4	V
I_{IN}	Input Leakage, $\overline{\text{ALCC}}$, SCL, SDA	$V_{\text{IN}} = 5\text{V}$	●		1	μA
C_{IN}	Input Capacitance, $\overline{\text{ALCC}}$, SCL, SDA	(Note 8)	●		10	pF
t_{PCC}	Minimum Charge Complete ($\overline{\text{CC}}$) Pulse Width				1	μs

電気的特性

● は全動作温度範囲での規格値を意味する。それ以外は $T_A = 25^\circ\text{C}$ での値。

SYMBOL	PARAMETER	CONDITIONS	MIN	TYP	MAX	UNITS
I²C タイミング特性						
f _{SCL(MAX)}	Maximum SCL Clock Frequency		● 400	900		kHz
t _{BUF(MAX)}	Bus Free Time Between Stop/Start				1.3	μs
t _{SU(STA(MIN))}	Minimum Repeated Start Set-Up Time		●		600	ns
t _{HD(STA(MIN))}	Minimum Hold Time (Repeated) Start Condition		●		600	ns
t _{SU(STO(MIN))}	Minimum Set-Up Time for Stop Condition		●		600	ns
t _{SU(DAT(MIN))}	Minimum Data Setup Time Input		●		100	ns
t _{HD(DAT(MIN))}	Minimum Data Hold Time Input		●		50	ns
T _{HDDATO}	Data Hold Time Input Output		● 0.3		0.9	μs
T _{OF}	Data Output Fall Time	(Notes 7, 8)	● 20 + 0.1 • C _B		300	ns

Note 1: 絶対最大定格に記載された値を超えるストレスはデバイスに回復不可能な損傷を与える可能性がある。また、長期にわたって絶対最大定格条件に曝すと、デバイスの信頼性と寿命に悪影響を与えるおそれがある。

Note 2: 注記がない限り、ピンに流れ込む電流は全て正であり、全ての電圧はGNDを基準にしている。

Note 3: $I_{SUPPLY} = I_{SENSE+} + I_{SENSE-}$ 。ほとんどの動作モードでは、 I_{SUPPLY} はSENSE+ピンに流れ込む。ADC変換時のみ、電流はSENSE-ピンにも流れ込む。通常、ADCの電圧変換時は $I_{SENSE-} = V_{SENSE-}/150k$ であり、ADCの電流変換時は $I_{SENSE-} = 20\mu\text{A}$ 。

Note 4: 累積電荷量レジスタのLSBの等価電荷量は、 R_{SENSE} の値と内部プリスケアラ係数Mの設定によって決まる。

$$q_{LSB} = 0.340\text{mAh} \cdot (50\text{m}\Omega/R_{SENSE}) \cdot (M/4096)$$

詳細については「 R_{SENSE} の選択」および「クーロン・カウンタのプリスケアラ係数Mの選択」のセクションを参照。1mAh = 3.6C(クーロン)

Note 5: 公称値からの q_{LSB} の偏差。

Note 6: 電圧モードでの14ビットA/Dコンバータ、電流モードでの12ビットA/Dコンバータ、および温度モードでの11ビットA/Dコンバータの量子化ステップは、結合された各16ビット・レジスタのLSBと同じではない。詳細は「電圧、電流および温度レジスタ」のセクションを参照。

Note 7: $C_B = 1$ 本のバスラインの容量(単位pF)。10pF ≤ C_B ≤ 400pF。

Note 8: 設計によって保証されているが、テストされない。

Note 9: 「全電荷量誤差に対する差動オフセット電圧の影響」のセクションを参照。

タイミング図

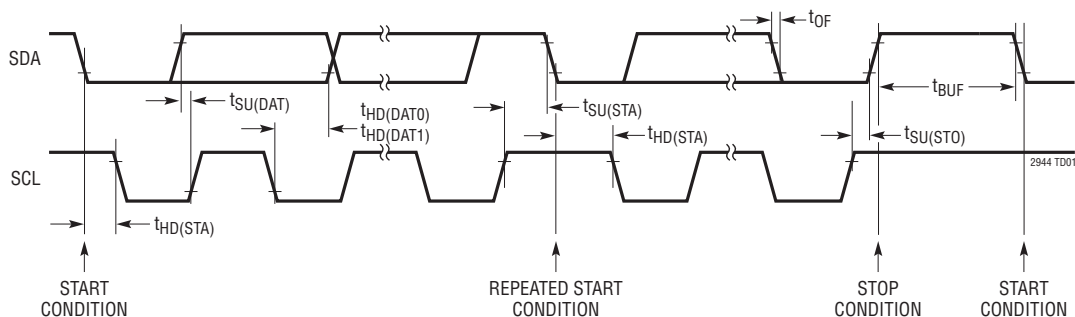
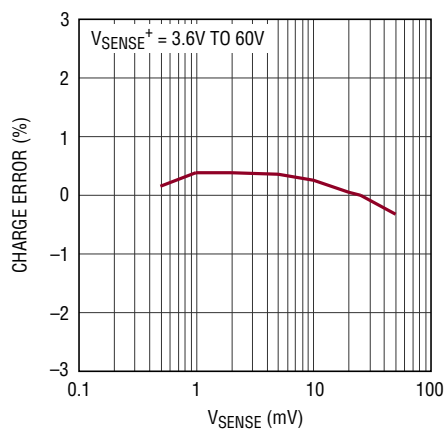


図1. I²Cバスのタイミングの定義

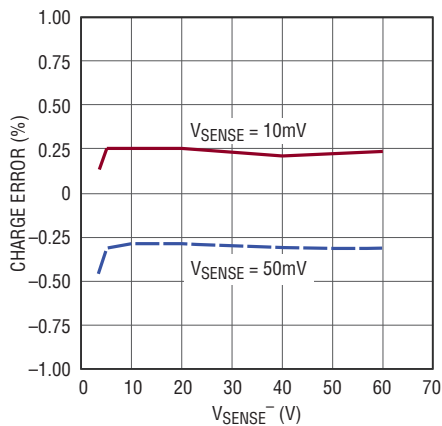
標準的性能特性

全電荷量誤差と差動検出電圧



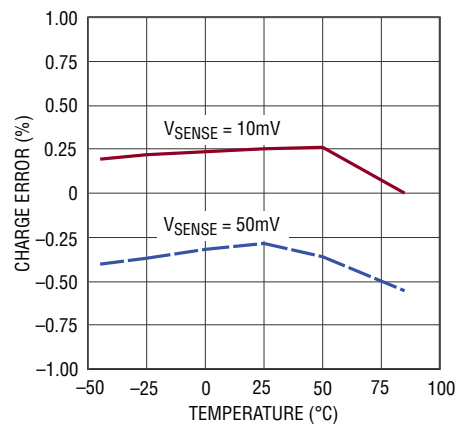
2944 G01

全電荷量誤差と電源電圧



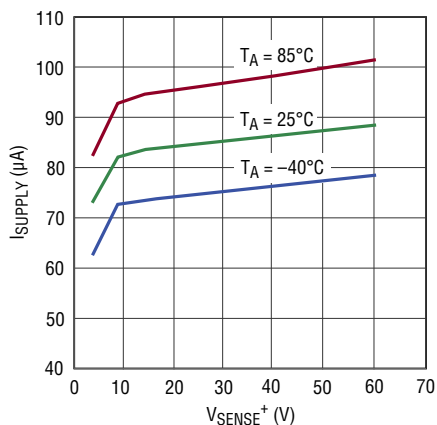
2944 G02

全電荷量誤差と温度



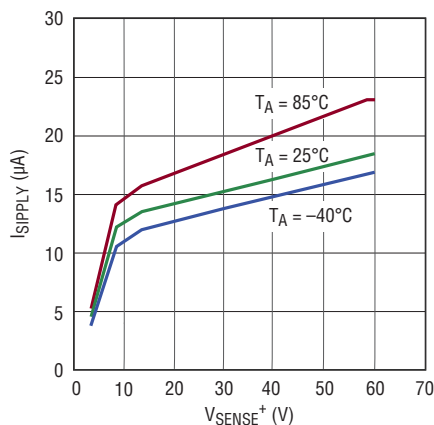
2944 G03

電源電流と電源電圧



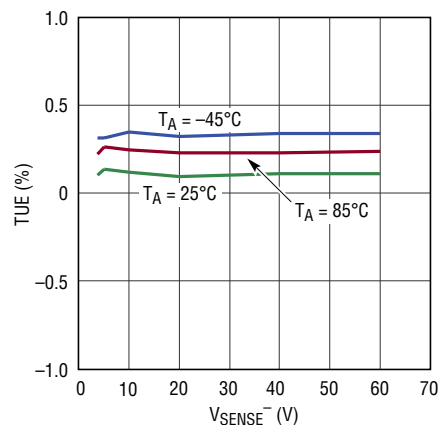
2944 G04

シャットダウン時電源電流と電源電圧



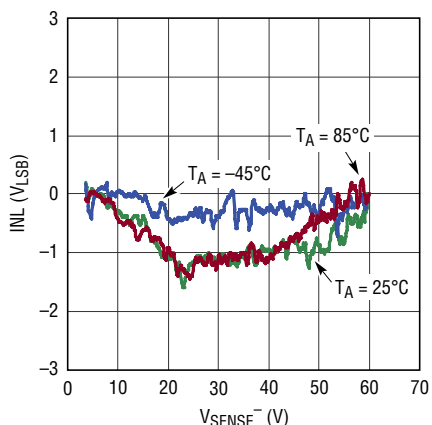
2944 G05

電圧測定 ADC 全未調整誤差



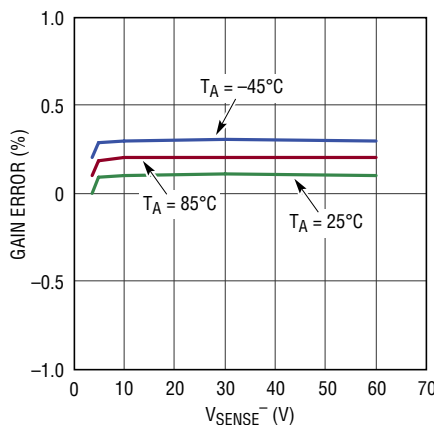
2944 G06

電圧測定 ADC の積分非直線性



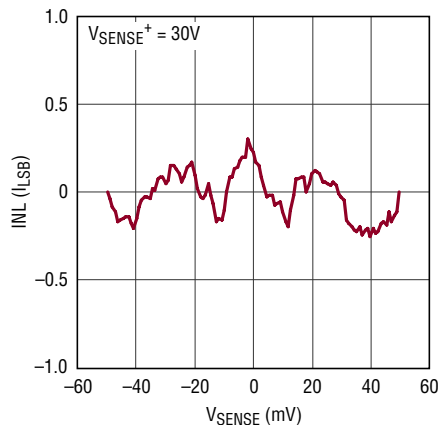
2944 G07

電流測定 ADC の利得誤差



2944 G08

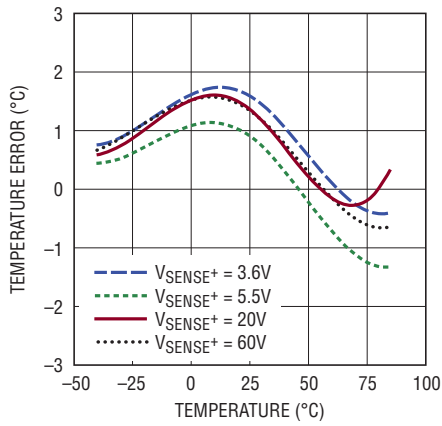
電流測定 ADC 積分非直線性



2943 G09

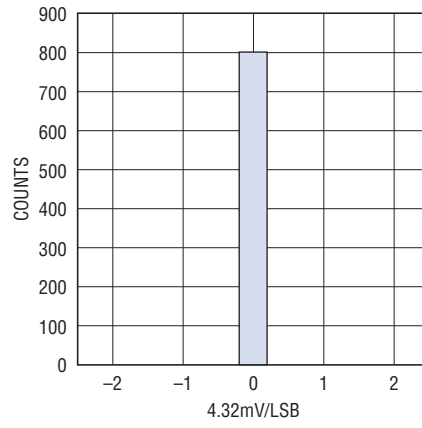
標準的性能特性

温度誤差と温度



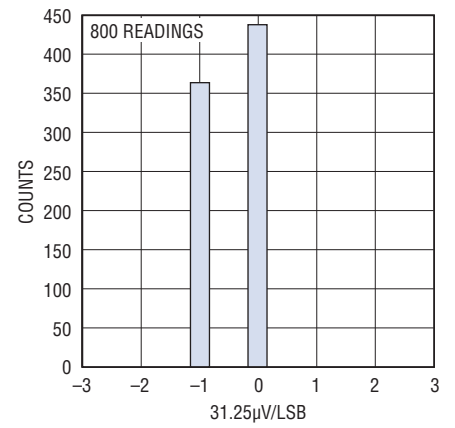
2943 G10

電圧測定ノイズ



2944 G11

電流測定ノイズ



2944 G12

ピン機能

SENSE⁺ (ピン1) : 正電流検出入力および電源。検出抵抗の負荷/チャージャ側に接続します。V_{SENSE+}の動作範囲は3.6V～60Vです。SENSE⁺は電流測定時のADCへの入力にもなります。ピン1とピン2のできるだけ近くに配置した1μFのコンデンサを使用してGNDにバイパスします。

GND (ピン2、3、7) : デバイスのグラウンド。バッテリーの負端子に直接接続します。

SCL (ピン4) : シリアル・バスのクロック入力。SCLは、ロジック入力上側しきい値より50μA (標準) 高い電流で約2V (標準) に内部でプルアップされます。

SDA (ピン5) : シリアル・バスのデータ入力および出力。SDAは、ロジック入力上側しきい値より50μA (標準) 高い電流で約2V (標準) に内部でプルアップされます。

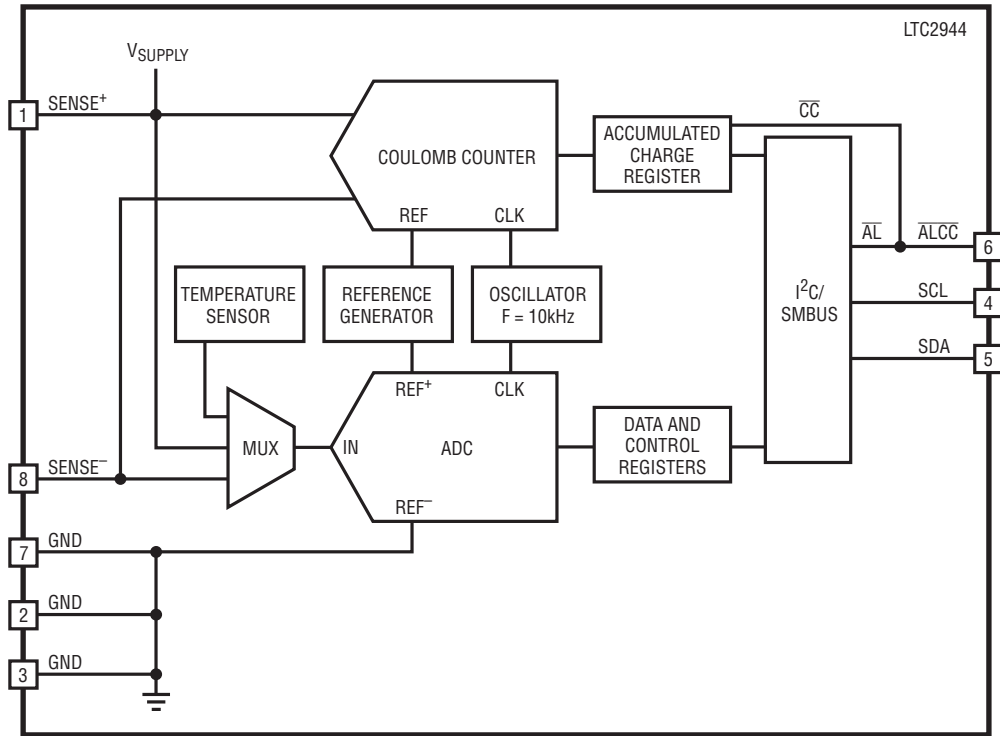
ALCC (ピン6) : アラート出力または充電完了入力。制御レジスタのビットB[2:1]によりSMBusアラート出力または充電完了入力として設定します。このピンは、起動時にデフォルトでSMBusアラート応答プロトコルに従うアラート・モードになります。これはオープンドレイン・ロジックの出力として動作し、いずれかのしきい値レジスタの値を超えるとGNDまで下がります。充電完了入力として設定するときは、バッテリー・チャージャ回路の充電完了出力に接続します。CCが“L”になると累積電荷量(レジスタC、D)の値はFFFFhになります。

SENSE⁻ (ピン8) : 負の電流検出入力。SENSE⁻は検出抵抗の正のバッテリー端子側に接続します。通常動作では、SENSE⁻とSENSE⁺の間の電圧は±50mVの範囲内に留まる必要があります。電圧と電流の測定時にはSENSE⁻がADCへの入力にもなります。

露出パッド (ピン9) : 露出パッドは開放のままでも、デバイスのグラウンド(GND)に接続してもかまいません。

LTC2944

ブロック図



2944 BD

動作

概要

LTC2944は端子電圧3.6V～60Vのマルチセル・バッテリーで使用するために設計されたバッテリー・ガスゲージで、バッテリーの充電量と放電量、バッテリー電圧、バッテリー電流およびデバイス自体の温度を測定します。

高精度のアナログ・クーロン・カウンタにより、バッテリーの正極と負荷またはチャージャの間の検出抵抗を流れる電流を積分します。バッテリー電圧、バッテリー電流およびシリコン温度は、内蔵のADCにより測定されます。

クーロン・カウンタ

電荷量は電流を時間で積分したものです。LTC2944は、検出抵抗に発生する電圧をモニタして電荷量を測定します。電荷量を推定するために、SENSE⁺とSENSE⁻の間の差動電圧が自動ゼロ調整された差動アナログ積分器に印加されます。

積分器の出力がREFHIまたはREFLOのレベルまでランプすると、スイッチS1、S2、S3、およびS4がトグルしてランプの方向を反転させます(図2)。極性は、スイッチの状態とランプ方向を検知することにより判定します。「差動オフセット電圧」のセクションに示すように、この方法はアナログ積分器のオフセットへの影響も大幅に減らします。

プログラム可能なプリスケアラは、1～4096の範囲でプログラム可能な係数Mだけ積分時間を実効的に延長します。プリスケアラがアンダーフローまたはオーバーフローするたびに、累積電荷量レジスタ(ACR)の値が1カウントずつインクリメントまたはデクリメントされます。累積電荷量の値はI²Cインタフェースを介して読み出されます。

電圧、電流および温度ADC

LTC2944は14ビットのNo Latency $\Delta\Sigma$ ADCに加え、クロック回路と電圧リファレンス回路を内蔵しています。

このADCは、SENSE⁻のバッテリー電圧または検出抵抗を流れるバッテリー電流のモニタや、内蔵温度センサの出力の変換に使用することができます。

電圧、電流および温度の変換は、I²Cインタフェース経由で制御レジスタをプログラムすることによってトリガされます。LTC2944はスキャン・モードを備えており、このモードでは電圧、電流および温度の変換の測定が10秒ごとに行われます。それぞれの変換が終わると対応するレジスタが更新され、暗電流を最小限に抑えるためにコンバータはスリープ状態になります。

温度センサは2mV/Kのスロープで温度に比例した電圧を生成し、27°Cでの電圧は600mVです。

パワーアップ・シーケンス

SENSE⁺が約3.3Vのしきい値を超えると、LTC2944は内部パワーオン・リセット(POR)信号を生成して全てのレジスタをそのデフォルト状態に設定します。デフォルト状態では、クーロン・カウンタがアクティブになって電圧、電流および温度ADCがオフになります。累積電荷量レジスタはミッドスケール(7FFFh)に設定され、全ての「下側」しきい値レジスタが0000hに、全ての「上側」しきい値レジスタがFFFFhに設定されます。アラート・モードがイネーブルされ、クーロン・カウンタのプリスケアラ係数Mは4096に設定されます。

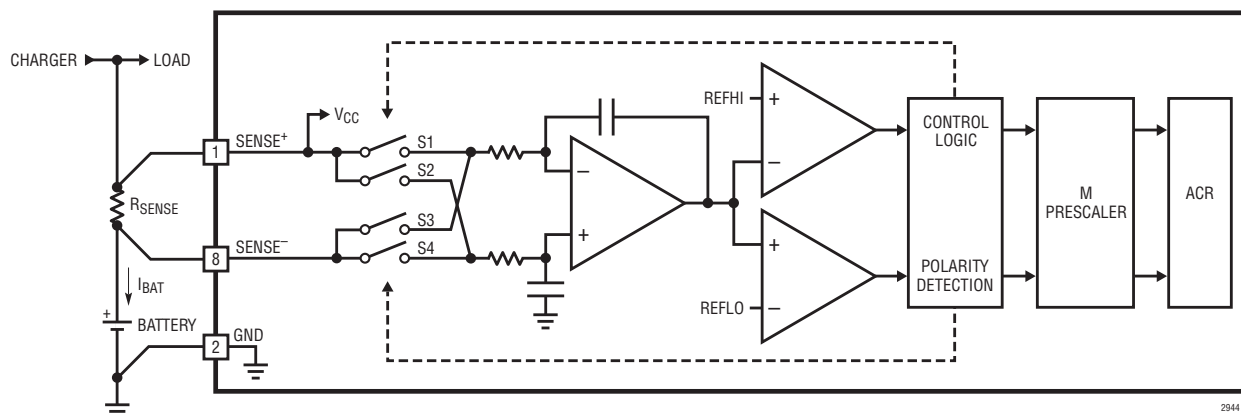


図2. LTC2944のクーロン・カウンタ・セクション

アプリケーション情報

内部レジスタ

LTC2944のレジスタ・マップを表1に示します。LTC2944は検出抵抗を流れる電流を積分し、バッテリー電圧、バッテリー電流および温度を測定し、I²C経由でアクセスできる内部16ビット・レジスタにそれらの結果を格納します。上限値と下限値はそれぞれの測定量に対して設定できます。LTC2944はこれらの制限値を継続的にモニタして、制限値を超えた場合は状態レジスタにフラグをセットします。アラート・モードがイネーブルされた場合はALCCピンが“L”になります。

表1. レジスタ・マップ

アドレス	名称	レジスタの内容	R/W	既定値
00h	A	ステータス	R	表2を参照
01h	B	制御	R/W	3Ch
02h	C	累積電荷量 MSB	R/W	7Fh
03h	D	累積電荷量 LSB	R/W	FFh
04h	E	電荷量しきい値「上側」MSB	R/W	FFh
05h	F	電荷量しきい値「上側」LSB	R/W	FFh
06h	G	電荷量しきい値「下側」MSB	R/W	00h
07h	H	電荷量しきい値「下側」LSB	R/W	00h
08h	I	電圧 MSB	R	00h
09h	J	電圧 LSB	R	00h
0Ah	K	電圧しきい値「上側」MSB	R/W	FFh
0Bh	L	電圧しきい値「上側」LSB	R/W	FFh
0Ch	M	電圧しきい値「下側」MSB	R/W	00h
0Dh	N	電圧しきい値「下側」LSB	R/W	00h
0Eh	O	電流 MSB	R	00h
0Fh	P	電流 LSB	R	00h
10h	Q	電流しきい値「上側」MSB	R/W	FFh
11h	R	電流しきい値「上側」LSB	R/W	FFh
12h	S	電流しきい値「下側」MSB	R/W	00h
13h	T	電流しきい値「下側」LSB	R/W	00h
14h	U	温度 MSB	R	00h
15h	V	温度 LSB	R	00h
16h	W	温度しきい値「上側」	R/W	FFh
17h	X	温度しきい値「下側」	R/W	00h

R = 読み出し、W = 書き込み

電荷量、電圧、電流、温度の各アラートのステータスは、表2に示す状態レジスタに報告されます。

表2. 状態レジスタ(A)

ビット	名称	動作	既定値
A[7]	予備		
A[6]	電流アラート	どちらかの電流制限値を超えたことを示す	0
A[5]	累積電荷量 オーバーフロー/ アンダーフロー	ACRの値が上限または下限に達していることを示す	0
A[4]	温度アラート	どちらかの温度制限値を超えたことを示す	0
A[3]	電荷量アラート 「上側」	ACRの値が電荷量しきい値の上限値を超えたことを示す	0
A[2]	電荷量アラート 「下側」	ACRの値が電荷量しきい値の下限値を超えたことを示す	0
A[1]	電圧アラート	どちらかの電圧制限値を超えたことを示す	0
A[0]	低電圧 ロックアウト・ アラート	低電圧からの回復を示す。 1にセットされた場合はUVLOが 発生したことを示し、レジスタの 内容は不定となる	1

電圧、電流、温度の各変換後、変換結果がそれぞれのしきい値レジスタの値と比較されます。しきい値レジスタの値を超える場合は、対応するビットA[6]、A[4]またはA[1]がセットされます。

アナログ積分器がプリスケアラの値をインクリメントまたはデクリメントするたびに、累積電荷量レジスタ(ACR)の値が電荷量しきい値と比較されます。ACRの値がしきい値レジスタの値を超えると、対応するビットA[3]またはA[2]がセットされます。ビットA[5]は、累積電荷量レジスタ(ACR)がオーバーフローまたはアンダーフローするとセットされます。オーバーフローまたはアンダーフローの都度、ACRは転換して積分を再開します。

動作中にSENSE⁺ピンの電圧がPORレベルに達することなく3.5V未満に低下した場合は、状態レジスタの低電圧ロックアウト(UVLO)ビットA[0]がセットされます。クーロン・カウンタのアナログ部分はスイッチオフしますが、デジタルのレジスタ値は保持されます。電源電圧の回復後はクーロン・カウンタが累積電荷量レジスタ内に格納された値を使って積分を再開しますが、SENSE⁺<3.5Vの間に流れた電荷量は積算されません。

アプリケーション情報

状態レジスタの全てのビットはホストによる読み出し後クリアされますが、次の温度、電圧、電流の変換または電荷量の積分の後、対応するアラート条件がまだ満たされていれば、再アサートされる可能性があります。

制御レジスタ(B)

LTC2944の動作は、制御レジスタをプログラムすることによって制御します。表3に8ビット制御レジスタのB[7:0]の構成を示します。

表3. 制御レジスタ(B)

ビット	名称	動作	既定値																		
B[7:6]	ADCモード	[11]自動モード:電圧、電流、温度の変換を連続して行う [10]スキャンモード:電圧、電流、温度の変換を10秒ごとに行う [01]マニュアルモード:電圧、電流、温度の変換を1回行ってスリープ状態になる [00]スリープ	[00]																		
B[5:3]	プリスケアラ係数M	クーロン・カウンタのプリスケアラ係数Mを1~4096の範囲で設定。デフォルトは4096。最大値は4096に制限。 <table border="1"> <thead> <tr> <th>B[5:3]</th> <th>M</th> </tr> </thead> <tbody> <tr><td>000</td><td>1</td></tr> <tr><td>001</td><td>4</td></tr> <tr><td>010</td><td>16</td></tr> <tr><td>011</td><td>64</td></tr> <tr><td>100</td><td>256</td></tr> <tr><td>101</td><td>1024</td></tr> <tr><td>110</td><td>4096</td></tr> <tr><td>111</td><td>4096</td></tr> </tbody> </table>	B[5:3]	M	000	1	001	4	010	16	011	64	100	256	101	1024	110	4096	111	4096	[111]
B[5:3]	M																				
000	1																				
001	4																				
010	16																				
011	64																				
100	256																				
101	1024																				
110	4096																				
111	4096																				
B[2:1]	ALCC設定	ALCCピンの設定。 [10]アラート・モード。アラート機能をイネーブル。ピンはロジック出力となる。 [01]充電完了モード。ピンはロジック入力となって(例えばチャージャからの)充電完了の反転信号を受け入れ、累積電荷量レジスタ(C、D)をFFFFhに設定。 [00]ALCCピンをディスエーブル。 [11]使用不可。	[10]																		
B[0]	シャットダウン	ISUPPLYを減らすためにアナログ・セクションをシャットダウン。	[0]																		

パワーダウンB[0]

B[0]を1にセットするとLTC2944のアナログ部分がシャットダウンして、消費電流が15 μ A未満(標準)になります。I²C通信を管理する回路は動作し続け、レジスタ内の値は保持されます。B[0]が1の間に流れる電荷量は測定されず、累積電荷量レジスタの1LSBを下回る電荷情報は失われることに注意してください。

アラート/充電完了の設定B[2:1]

ALCCピンは制御レジスタによって設定されるデュアル機能ピンです。ビットB[2:1]を[10](デフォルト)に設定すると、ALCCピンはSMBusプロトコルに従ってアラート・ピンとして設定されます。この設定では、4つの測定量(電荷量、電圧、電流、温度)のいずれかが上下のしきい値を超えた場合、または累積電荷量レジスタの値がオーバーフローかアンダーフローした場合、ALCCピンが“L”になります。マスタによって開始されるアラート応答手順によりALCCピンのアラートはリセットされます。アラート状態のためALCCピンが“L”であるとき、このピンの設定が変更された場合、アラート応答手順(ARA)がマスタにより問題なく発行されるまで、デバイスはALCCピンを“L”に保ちます。詳細については「アラート応答プロトコル」のセクションを参照してください。

制御ビットB[2:1]を[01]にセットすると、ALCCピンはデジタル入力ピンとして設定されます。このモードでは、ALCCピンへの“L”入力がLTC2944にバッテリーの満充電状態を知らせ、累積電荷量レジスタはその最大値FFFFhに設定されます。

アラート機能も充電完了機能も必要ない場合は、B[2:1]を[00]にセットします。これでALCCピンがディスエーブルされるので、10kの抵抗を使ってI²Cバスの電源に接続する必要があります。

B[2:1]を[11]にセットするとアラート・モードと充電完了モードが同時にイネーブルされるので、この設定は避けてください。

アプリケーション情報

R_{SENSE}の選択

クーロン・カウンタの規定精度を達成するには、SENSE⁺とSENSE⁻の間の差動電圧を±50mV以内に維持する必要があります。LTC2944は最大300mVまでの入力信号で動作しますが、クーロン・カウンタの精度は保証されません。

必要な外付け検出抵抗値R_{SENSE}は、次のようにV_{SENSE}の最大入力範囲とアプリケーションの最大電流で決まります。

$$R_{\text{SENSE}} \leq \frac{50\text{mV}}{I_{\text{MAX}}}$$

外付け検出抵抗値の選択は、クーロン・カウンタの利得に影響します。検出抵抗値が大きければ電流が同じでもSENSE⁺とSENSE⁻間の差動電圧が大きくなり、クーロン・カウンタの精度も上がります。したがって、累積電荷量(レジスタC、D)の最下位ビットで表される電荷量(q_{LSB})は次の式に等しくなります。

$$q_{\text{LSB}} = 0.340\text{mAh} \cdot \frac{50\text{m}\Omega}{R_{\text{SENSE}}} \cdot \frac{M}{4096}$$

または、

$$q_{\text{LSB}} = 0.340\text{mAh} \cdot \frac{50\text{m}\Omega}{R_{\text{SENSE}}}$$

このとき、プリスケアラはデフォルト値のM=4096に設定します。

1mAh = 3.6C(クーロン)であることに注意してください。

最大電流(I_{MAX})に比べてバッテリー容量(Q_{BAT})が非常に大きいアプリケーションでは、R_{SENSE} = 50mV/I_{MAX}という値を選択しても十分ではありません。

$$Q_{\text{BAT}} > I_{\text{MAX}} \cdot 22\text{Hours}$$

このようなバッテリー容量の大きな低電流アプリケーションでは、R_{SENSE} = 50mV/I_{MAX}に従ってR_{SENSE}を選択するとq_{LSB}がQ_{BAT}/2¹⁶よりも小さくなり、16ビットの累積電荷量レジスタがバッテリーの完全放電前にアンダーフローしたり、充電中にオーバーフローしたりする可能性があります。この場合は次式に従ってR_{SENSE}の最大値を選択します。

$$R_{\text{SENSE}} \leq \frac{0.340\text{mAh} \cdot 2^{16}}{Q_{\text{BAT}}} \cdot 50\text{m}\Omega$$

最大電流がI_{MAX} = 100mAのアプリケーション例では、R_{SENSE} = 50mV/I_{MAX}を計算すると検出抵抗は500mΩとなります。したがってq_{LSB}は34μAhとなり、累積電荷量レジスタで表すことのできる最大バッテリー容量はQ_{BAT} = 34μAh • 65535 = 2228mAhとなります。バッテリー容量がもっと大きい場合は、R_{SENSE}をこれより小さくする必要があります。例えば、容量が7200mAhのバッテリーを使用する場合は、R_{SENSE}を150mΩまで小さくします。

クーロン・カウンタのプリスケアラ係数Mの選択 B[5:3]

最大電流(I_{MAX})と比べてバッテリー容量(Q_{BAT})が小さい場合は、プリスケアラ値Mをデフォルト値(4096)から変更します。

このようにバッテリーが小さく最大電流が大きいアプリケーションでは、バッテリー容量に対してq_{LSB}が非常に大きくなる可能性があります。例えば、バッテリー容量が100mAhで最大電流が1Aの場合、標準の式を使用すると検出抵抗値は50mΩとなり、q_{LSB}は次のようになります。

$$q_{\text{LSB}} = 0.340\text{mAh} = 1224\text{mC}$$

このときバッテリー容量はわずか294 q_{LSB}に相当し、累積電荷量レジスタの使用率は0.5%未満です。

このような場合でもデジタル分解能を維持できるように、LTC2944はプログラム可能なプリスケアラを備えています。プリスケアラ係数Mを小さくすればq_{LSB}が小さくなり、累積電荷量レジスタがバッテリー容量により適合したものになります。プリスケアラ係数Mは1からデフォルト値の4096までの範囲で選ぶことができます。これにより、電荷量LSBは次のようになります。

$$q_{\text{LSB}} = 0.34\text{mAh} \cdot \frac{50\text{m}\Omega}{R_{\text{SENSE}}} \cdot \frac{M}{4096}$$

累積電荷量レジスタをできるだけ広範囲にわたって使用するには、次式に示すように、与えられたバッテリー容量Q_{BAT}と検出抵抗R_{SENSE}に合わせてプリスケアラ係数Mを選びます。

$$M \geq 4096 \cdot \frac{Q_{\text{BAT}}}{2^{16} \cdot 0.340\text{mAh}} \cdot \frac{R_{\text{SENSE}}}{50\text{m}\Omega}$$

Mは、制御レジスタのB[5:3]をM = 2^{2•(4•B[5]+2•B[4]+B[3])}としてプログラムすることにより、1、4、16、… 4096に設定できます。デフォルト値は4096です。

アプリケーション情報

100mAhのバッテリーと50mΩのR_{SENSE}を使用する上記の例では、プリスケアラをM = 64に設定します。この場合q_{LSB}は5.313μAhとなり、バッテリー容量は約18821 q_{LSB}に相当します。

バッテリー容量(Q_{BAT})と最大電流(I_{MAX})の比率をベースに、プリスケアラ値Mと検出抵抗値の最適選択値を図3に示します。バッテリー容量が小さく電流が大きいアプリケーションではプリスケアラ値が小さいのに対し、バッテリーが大きく電流が小さいアプリケーションでは、検出抵抗がデフォルト値の50mV/I_{MAX}に対して小さいことがわかります。

ADCモード B[7:6]

LTC2944は、SENSE⁻の電圧(バッテリー電圧)、SENSE⁺とSENSE⁻間の電圧差(バッテリー電流)または(内部温度センサにより)温度を測定するADCを備えています。ADC用のリファレンス電圧とクロックは内部で生成されます。

ADCには、表3に示すように4つの異なる動作モードがあります。これらのモードは、制御レジスタのビットB[7:6]によって制御されます。起動時はビットB[7:6]が[00]にセットされ、ADCはスリープ・モードになります。

3つの測定量の単発変換は、ビットB[7:6]を[01]にセットすることによって開始されます。3つの変換(電圧、電流および温度)を行うと、ADCはB[7:6]を[00]にリセットしてスリープ・モードに戻ります。

B[7:6]を[10]にセットすると、LTC2944はスキャン・モードに設定されます。スキャン・モードでは、ADCは電圧、電流、温度の順に変換を行った後、約10秒間スリープ状態になります。その後自動的に再度復帰し、3つの変換を繰り返します。デバイスは、ホストによってプログラムし直されるまでスキャン・モードを維持します。

B[7:6]を[11]に設定すると、デバイスはADCが電圧、電流、温度の変換を連続して行う自動モードにセットされます。デバイスは、ホストによってプログラムし直されるまで自動モードを維持します。

B[7:6]を[00]に設定すると、ADCはスリープ状態になります。変換中に制御ビットB[7:6]が変化すると、ADCは実行中の変換サイクルを完了させてから新しく選択されたモードに移行します。

電圧の変換には33ms(標準)が必要で、電流と温度の変換は4.5ms(標準)で完了します。それぞれの変換が終了すると、対応するレジスタが更新されます。変換された量がしきい値レジスタで設定された値を超える場合は状態レジスタにフラグがセットされ、(アラート・モードがイネーブルされている場合)ALCCピンが“L”になります。

ADCの変換中、追加の電流がSENSE⁺とSENSE⁻から流れます。詳細については「電気的特性」の表を参照してください。

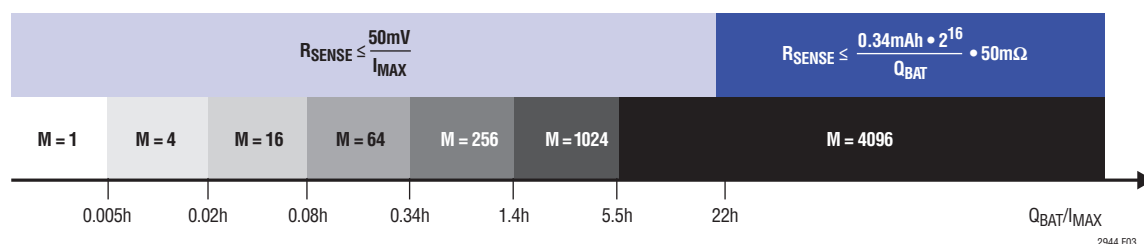


図3. バッテリー容量と最大電流の関数としての検出抵抗とプリスケアラ係数の選択

アプリケーション情報

アラートしきい値レジスタ
(E、F、G、H、K、L、M、N、Q、R、S、T、W、X)

それぞれの測定量(バッテリー電荷量、電圧、電流および温度)に対して、LTC2944は上下のしきい値レジスタを備えています。起動時には、上側のしきい値はFFFFhに、下側のしきい値は0000hに設定されますが、これらのしきい値は無効にもできます。全てのしきい値はI²Cを介して望む値に設定できます。ビットB[2:1]を介してアラート・モードがイネーブルされている場合、測定量が上側のしきい値を超えるか下側のしきい値を下回ると、LTC2944は直ちに状態レジスタ内の対応するフラグをセットして、 $\overline{\text{ALCC}}$ ピンを“L”にします。

累積電荷量レジスタ(C、D)

LTC2944のクーロン計数回路は検出抵抗を流れる電流を積分します。この電荷量の積分結果は16ビットの累積電荷量レジスタ(レジスタC、D)に格納されます。LTC2944には起動時の実際のバッテリー状態が分からないので、累積電荷量レジスタ(ACR)はミッドスケール(7FFFh)に設定されます。ホスト側でバッテリーの状態が分かっている場合は、ビットB[2:1]により充電完了モードがイネーブルされていれば、累積電荷量(C[7:0]D[7:0])をI²C経由で正しい値に設定するか、 $\overline{\text{ALCC}}$ ピンを“L”にすることによって充電後にFFFFh(フル)に設定することができます。累積電荷量レジスタに書き込みを行う場合は、事前にB[0]を1にセットして一時的にアナログ・セクションをシャットダウンすることに注意してください。MSB C[7:0]の読み出しとLSB D[7:0]の読み出しの間で累積電荷量レジスタが変化するのを避けるために、これらを図11に示すようにシーケンシャルに読み出すことを推奨します。

電圧レジスタ(I、J)と電圧しきい値レジスタ(K、L、M、N)

SENSE⁻の電圧を16ビットADCで変換した結果は電圧レジスタ(I、J)に格納されます。

16ビットの電圧レジスタI[7:0]J[7:0]の結果から、測定電圧は次式で計算することができます。

$$V_{\text{SENSE}^-} = 70.8\text{V} \cdot \frac{\text{RESULT}_h}{\text{FFFF}_h} = 70.8\text{V} \cdot \frac{\text{RESULT}_{\text{DEC}}}{65535}$$

例1: レジスタ値I[7:0] = B0hおよびJ[7:0] = 1Chは、次式で示されるSENSE⁻の電圧に対応します。

$$V_{\text{SENSE}^-} = 70.8\text{V} \cdot \frac{\text{B01Ch}}{\text{FFFF}_h} = 70.8\text{V} \cdot \frac{45084_{\text{DEC}}}{65535} \approx 48.705\text{V}$$

例2: 31.2Vのバッテリー電圧に合わせて下側のしきい値を設定するには、レジスタMを70hに、レジスタNをD0hにプログラムします。

電流レジスタ(O、P)と電流しきい値レジスタ(Q、R、S、T)

電流変換の結果は電流レジスタ(O、P)に格納されます。

ADCの分解能は電流モードでは12ビットなので、電流レジスタ・ペア(O、P)の下位4ビットは常にゼロです。

ADCは、検出抵抗R_{SENSE}の両端の電圧V_{SENSE}を変換してバッテリー電流を測定します。バッテリーが充電中か放電中かによって、R_{SENSE}で測定される電圧降下が正または負になります。結果は、32767を差し引いた値でレジスタOおよびPに格納されます。O[7:0] = FFh、P[7:0] = F0hは正のフルスケール電圧64mVに対応します。一方、O[7:0] = 00h、P[7:0] = 00hは負のフルスケール電圧-64mVに対応します。バッテリー電流は、2バイト・レジスタO[7:0]P[7:0]と選択した検出抵抗R_{SENSE}の値から得られます。

$$I_{\text{BAT}} = \frac{V_{\text{SENSE}}}{R_{\text{SENSE}}} = \frac{64\text{mV}}{R_{\text{SENSE}}} \cdot \left(\frac{\text{RESULT}_h - 7FFF_h}{7FFF_h} \right) = \frac{64\text{mV}}{R_{\text{SENSE}}} \cdot \left(\frac{\text{RESULT}_{\text{DEC}} - 32767}{32767} \right)$$

バッテリーの充電中は正の電流が測定され、バッテリーの放電中は負の電流が測定されます。

アプリケーション情報

例1: レジスタ値O[7:0] = A8h、P[7:0] = 40hを検出抵抗R_{SENSE} = 50mΩと組み合わせると、次のバッテリー電流に対応します。

$$I_{BAT} = \frac{64\text{mV}}{50\text{m}\Omega} \cdot \left(\frac{A840_h - 7FFF_h}{7FFF_h} \right) = \frac{64\text{mV}}{50\text{m}\Omega} \cdot \left(\frac{43072 - 32767}{32767} \right) \approx 402.5\text{mA}$$

結果が正電流であれば、バッテリーが充電中であることを示します。

電流モードのしきい値レジスタQ、R、S、Tの値も、電流変換結果と同様に32767を差し引いた値で表されます。電流測定結果が上側しきい値レジスタQ、Rに格納された値より大きいか、下側しきい値レジスタS、Tに格納された値より小さいと、アラートがセットされます。

例2: あるアプリケーションで、50mΩの検出抵抗R_{SENSE}を流れる絶対電流が1Aを超える場合にアラートを発生させようとします。このアラートを実行するには、レジスタ[Q,R]の上側しきい値I_{HIGH}を1Aに設定し、レジスタ[S,T]の下側しきい値I_{LOW}を-1Aに設定します。I_{BAT}を求める式から次式が導かれます。

$$I_{HIGH(DEC)} = \left(\frac{1A \cdot 50\text{m}\Omega}{64\text{mV}} \cdot 32767 \right) + 32767 = 58366$$

$$I_{LOW(DEC)} = \left(\frac{-1A \cdot 50\text{m}\Omega}{64\text{mV}} \cdot 32767 \right) + 32767 = 7168$$

これらにより、上側しきい値にはQ[7:0] = E3h、R[7:0] = FEhを、下側しきい値にはS[7:0] = 1BhおよびT[7:0] = FFhを設定することになります。

温度レジスタ(U、V)と温度しきい値レジスタ(W、X)

ADCの分解能は温度モードでは11ビットなので、温度レジスタ・ペア(U、V)の下位5ビットは常にゼロです。

実際の温度は2バイト・レジスタU[7:0]V[7:0]から次式により得られます。

$$T = 500\text{k} \cdot \frac{\text{RESULT}_U}{\text{FFFF}_h} = 500\text{k} \cdot \frac{\text{RESULT}_{DEC}}{65535}$$

例: レジスタ値U[7:0] = 96h、V[7:0] = 96hは、約300Kまたは約27°Cに相当します。

上限温度の60°Cは、レジスタWをA7hにセットすることにより設定されます。温度しきい値レジスタはシングル・バイト・レジスタで、11ビットの温度測定結果の上位8ビットだけがチェックされることに注意してください。

全電荷量誤差に対する差動オフセット電圧の影響

バッテリー・ガスゲージで重要なパラメータの1つが、バッテリーの電荷量をモニタする回路の差動オフセット(V_{OS})です。多数のクーロン・カウンタ・デバイスがV_{SENSE}のアナログからデジタルへの変換を実行します。ここで、V_{SENSE}は検出抵抗両端の電圧降下です。変換結果は、電荷量を推定するために累積します。このようなアーキテクチャでは、差動オフセットV_{OS}によりV_{OS}/V_{SENSE}の相対電荷量誤差が生じます。V_{SENSE}の値が小さい場合は、V_{OS}が誤差の主な発生源になる可能性があります。

LTC2944はアナログ積分器を使用して電荷量をトラッキングします。この方法を使えば、バッテリーの電荷量を継続的にモニタでき、差動オフセットによる誤差が著しく低下します。オフセットに起因する相対電荷量誤差(CE_{OV})は次式で表すことができます。

$$CE_{OV} = \left(\frac{V_{OS}}{V_{SENSE}} \right)^2$$

例として、入力信号が1mVのとき差動電圧オフセットV_{OS}は20μVで、デジタル積分により2%の誤差が生じます。一方、LTC2944のアナログ積分手法を使えば誤差はわずか0.04% (50分の1)になります。

LTC2944におけるオフセットの影響の減少については、図2に示す積分回路で説明できます。正のオフセットは、積分器出力のREFLOからREFHIへのランプアップは加速させますが、REFHIからREFLOへのランプダウンを減速させます。このため、その影響は図4に示すように大幅に打ち消されます。

入力信号の絶対値が内部オペアンプのオフセットより小さい場合、LTC2944は積分を停止するので、それ自体のオフセットは積分されません。

アプリケーション情報

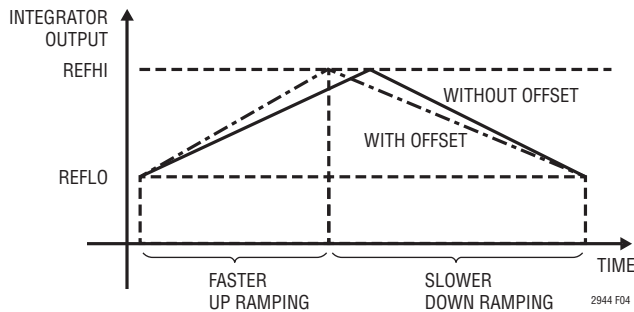


図4. オフセット・キャンセル

I²C/SMBus インタフェース

LTC2944はI²CおよびSMBus互換の2線インタフェースを使ってバス・マスタと通信します。LTC2944の7ビット・ハードコードI²Cアドレスは1100100です。

LTC2944はスレーブ専用デバイスです。シリアル・データ・ライン(SDA)は双方向ですが、シリアル・クロック・ライン(SCL)は入力専用です。このデバイスはI²C規格と高速モードに対応しています。詳細については「I²Cプロトコル」のセクションを参照してください。

I²Cプロトコル

LTC2944は、1つのバスで複数のデバイスをサポートするI²C/SMBus互換の2線インタフェースを使用します。接続されるデバイスはバスラインを“L”にできるだけ、バスを“H”にドライブしてはなりません。バスワイヤは、電流源またはプルアップ抵抗を介して正の電源電圧に外部で接続します。バスがアイドル状態のときは、全てのバスラインが“H”になります。I²Cバスのデータは標準モードでは最大100kビット/秒、高速モードでは最大400kビット/秒の速度で転送できます。

I²C/SMBus上の各デバイスは、そのデバイスに格納されている固有のアドレスで識別され、デバイスの機能に応じてトランスミッタかレシーバのどちらかとして動作することができます。トランスミッタとレシーバに加えて、データを転送する場合はデ

バイスをマスタまたはスレーブとして分類することもできます。マスタは、バス上でデータ転送を開始し、その転送を可能にするためにクロック信号を生成するデバイスです。同時に、転送先のデバイスは全てスレーブと見なされます。LTC2944は常にスレーブとして動作します。

図5に、I²Cバス上でのデータ転送の概要を示します。

START条件とSTOP条件

バスがアイドル状態のときは、SCLとSDAの両方が“H”でなければなりません。バス・マスタは、SCLを“H”に維持したままSDAを“H”から“L”に移行させることによって生成するSTART条件を使って、送信開始をスレーブに知らせます。マスタはスレーブとの通信を終了すると、SCLを“H”に保ったままSDAを“L”から“H”に移行させてSTOP条件を発行します。この動作によりバスは解放され、次の送信を開始できます。バス使用時は、STOP条件の代わりに反復START (Sr)条件が生成されるとビジー状態が継続します。反復START (Sr)条件は、機能的にはSTART (S)条件と同じです。

書き込みプロトコル

図6に示すように、マスタはSTART条件を使用して書き込み動作を開始し、その後7ビットのスレーブ・アドレス1100100を続けて、R/Wビットをゼロにセットします。LTC2944はこれに対しSDAを“L”にすることによってアクノリッジを返し、次にマスタが、どの内部レジスタに書き込みを行うかを示すコマンド・バイトを送ります。LTC2944はアクノリッジを返し、その内部レジスタのアドレス・ポイントにコマンド・バイトをラッチします。マスタはデータ・バイトを送り、LTC2944は再度アクノリッジを返してデータを必要なレジスタにラッチします。マスタがSTOP条件を送ると通信は終了します。図7に示すように、マスタがSTOP条件を送らずに次のデータ・バイトを送ることによって通信を継続する場合、LTC2944は再度アクノリッジを返してそのアドレス・ポイントを1つインクリメントし、2番目のデータ・バイトを次のレジスタにラッチします。

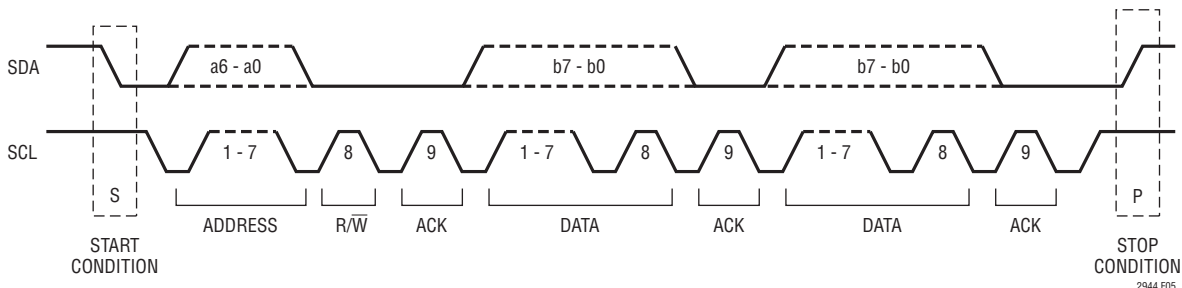


図5. I²CまたはSMBusによるデータ伝送

アプリケーション情報

S	ADDRESS	W	A	REGISTER	A	DATA	A	P
	1100100	0	0	01h	0	FCh	0	

2944 F06

FROM MASTER TO SLAVE A: ACKNOWLEDGE (LOW)
 FROM SLAVE TO MASTER Ā: NOT ACKNOWLEDGE (HIGH)

S: START CONDITION
 P: STOP CONDITION
 R: READ BIT (HIGH)
 W: WRITE BIT (LOW)

図6. LTC2944の制御レジスタ(B)へFChの書き込み

S	ADDRESS	W	A	REGISTER	A	DATA	A	DATA	A	P
	1100100	0	0	02h	0	F0h	0	01h	0	

2944 F07

図7. LTC2944の累積電荷量レジスタ(C, D)へのF001hの書き込み

読み出しプロトコル

図8に示すように、マスタはSTART条件を使用して読み出し動作を開始し、その後に7ビットのスレーブ・アドレス1100100を続けて、R/Wビットをゼロにセットします。LTC2944がアクノリッジを返すと、マスタがどの内部レジスタから読み出しを行うかを示すコマンド・バイトを送ります。LTC2944はアクノリッジを返し、次にその内部レジスタのアドレス・ポイントにコマンド・バイトをラッチします。次いで、マスタは反復START条件を送ってから同じ7ビットのアドレスを送り、今度はR/Wビットを1にセットします。LTC2944はアクノリッジを返し、要求されたレジスタの内容を送信します。マスタがSTOP条件を送ると通信は終了します。図9に示すように、マスタが送信されたデータ・バイトについてアクノリッジを返すと、LTC2944はそのアドレス・ポイントを1つインクリメントして次のレジスタの内容を送ります。

S	ADDRESS	W	A	REGISTER	A	Sr	ADDRESS	R	A	DATA	Ā	P
	1100100	0	0	00h	0		1100100	1	0	01h	1	

2944 F08

図8. LTC2944の状態レジスタ(A)の読み出し

S	ADDRESS	W	A	REGISTER	A	Sr	ADDRESS	R	A	DATA	A	DATA	Ā	P
	1100100	0	0	08h	0		1100100	1	0	F1h	0	24h	1	

2944 F09

図9. LTC2944の電圧レジスタ(I, J)の読み出し

アラート応答プロトコル

複数のスレーブが共通の割り込みラインを共有しているシステムでは、マスタはアラート応答アドレス(ARA)を使ってどのデバイスが割り込みを開始したのかを判断することができます(図10)。

マスタは、START条件と特別な7ビットARAバスアドレス(0001100)とそれに続く読み出しビット(R)=1を使用してARA手順を開始します。LTC2944がアラート・モードで \overline{ALCC} ピンをアサートしている場合は、その7ビット・バス・アドレス(1100100)と0を送ることによってアクノリッジと応答を返します。アドレスの送信中、別のデバイスが標準のI²Cバス・アービトレーションを使って同時にアドレスを送っているかどうかを調べるためにSDAピンをモニタします。LTC2944が1を送っている時にSCLの立ち上がりエッジでSDAピンから0を読み出した場合、LTC2944はより下位のアドレスを持つ別のデバイスが送信を行っていると思われて直ちに転送を中止し、次のARAサイクルを待つて再試行を行います。転送が正常に終了すると、LTC2944は \overline{ALCC} ピンを“L”にするのを止め、新しいアラート・イベントが発生するまでそれ以上のARA要求には応答しません。

アプリケーション情報

S	ALERT RESPONSE ADDRESS	R	A	DEVICE ADDRESS	\bar{A}	P
	0001100	1	0	11001000	1	

2944 F10

図 10. LTC2944 のシリアル・バス SDA アラート応答プロトコル

S	ADDRESS	\bar{W}	A	REGISTER	A	S	ADDRESS	R	A	DATA	A	DATA	\bar{A}	P
	1100100	0	0	02h	0		1100100	1	0	80h	0	01h	1	

2944 F11

図 11. LTC2944 の累積電荷量レジスタ (C、D) の読み出し

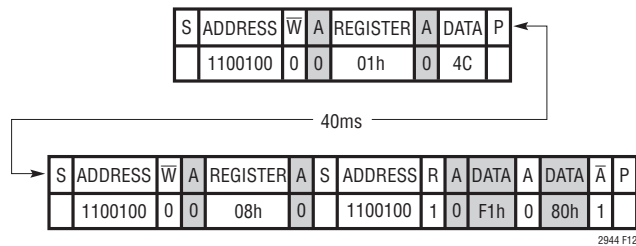


図 12. ADC の単発変換シーケンスと電圧レジスタ (I、J) の読み出し

PC 基板レイアウトに関する推奨事項

ノイズと精度低下を最小限に抑えるために、全てのトレースをできるだけ短くします。検出抵抗には4線のケルビン検出接続を採用し、SENSE⁺ピンとSENSE⁻ピンへの検出トレースを短くして、この抵抗の近くにLTC2944を配置します。抵抗からバッテリー、負荷、またはチャージャへのトレース幅は広くしてください。バイパス・コンデンサはSENSE⁺とGNDの近くに配置します。

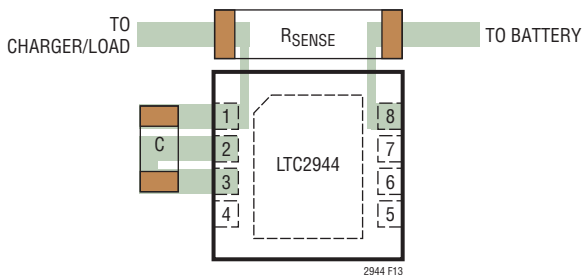


図 13. 検出抵抗のケルビン接続

絶対最大定格違反の防止

セラミック・コンデンサはサイズが小さく、堅牢でインピーダンスが低いので、LTC2944の回路の電源バイパス・コンデンサに最適です。ただし、LTC2944が、その65Vの最大電圧に近い通電中の電源に差し込まれると、これらのコンデンサが問題を引き起こすことがあります。低損失のセラミック・コンデンサは電源に直列の浮遊インダクタンスと結合して、減衰の小さなタンク回路を形成し、LTC2944のSENSE⁻ピンの電圧に数10ボルトのリングングを生じる可能性があります。LTC2944の定格を超えてデバイスを傷める恐れがあります。これは、図14に示すように、過渡電圧抑制ダイオードをSENSE⁻ピンに追加することによって防止できます。

また、デジタル通信ピンSCL、SDA、およびALCCを、(例えば、ローカルGNDと接続されたマイクロプロセッサのGNDと間の電圧差のために)-0.3Vの最小絶対最大電圧未満に引き下げると、LTC2944の電源電流が増加します。50Vを超える電源電圧では、電源電流の増加によって生じる電力損失が、デバイスを損傷する恐れがあります。これは、図14に示すように、ショットキ・ダイオードを追加することによって防止できます。

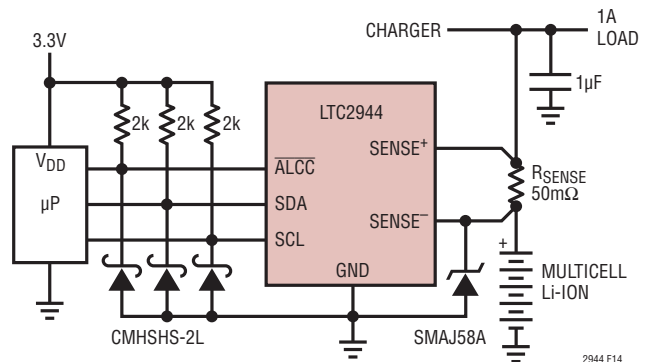
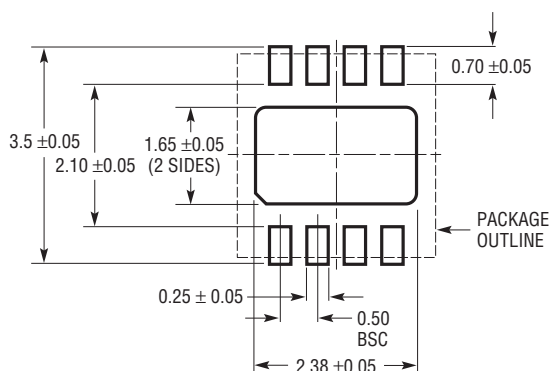


図 14. 絶対最大定格違反の防止

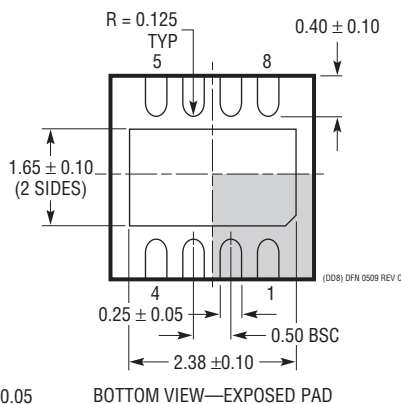
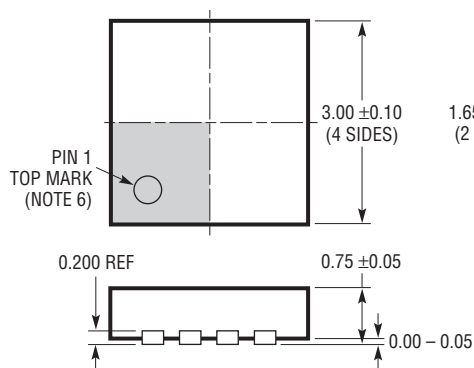
パッケージの寸法

最新のパッケージ図面については、<http://www.linear-tech.co.jp/product/LTC2944#packaging> を参照してください。

DD Package
8-Lead Plastic DFN (3mm × 3mm)
 (Reference LTC DWG # 05-08-1698 Rev C)



RECOMMENDED SOLDER PAD PITCH AND DIMENSIONS
 APPLY SOLDER MASK TO AREAS THAT ARE NOT SOLDERED



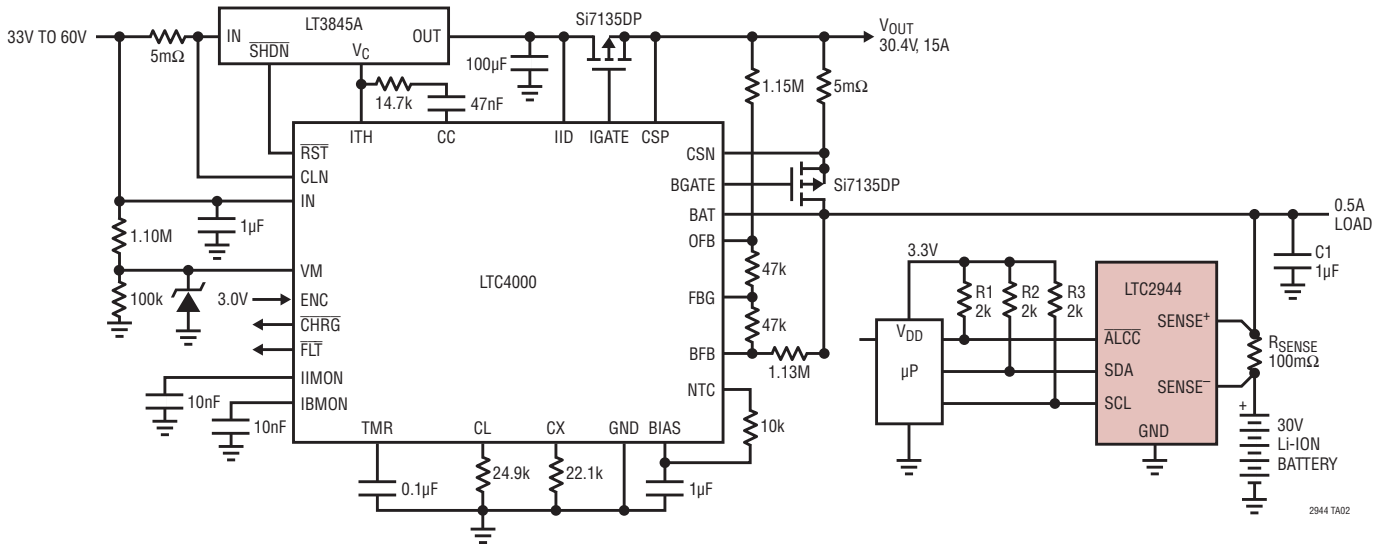
注記：

1. 図は JEDEC のパッケージ外形 MO-229 のバリエーション (WEED-1) になる予定
2. 図は実寸とは異なる
3. 全ての寸法はミリメートル
4. パッケージ底面の露出パッドの寸法にはモールドのバリを含まない。
モールドのバリは (もしあれば) 各サイドで 0.15mm を超えないこと。
5. 露出パッドは半田メッキとする
6. 灰色の部分はパッケージの上面と底面の PIN 1 の位置の参考に過ぎない

LTC2944

標準的応用例

ガスゲージ付きバッテリー・チャージャ



関連製品

製品番号	説明	注釈
バッテリー・ガスゲージ		
LTC2943	電圧、電流、および温度 A/D コンバータを備える I ² C バッテリー・ガスゲージ	動作範囲: 3.6V ~ 20V、14ビット ΔΣADC、LTC2944 および LTC2943-1 とピン互換、8ピン (3mm×3mm) DFN パッケージ
LTC2943-1	温度、電圧、および電流測定機能を備える 1A マルチセル・バッテリー・ガスゲージ	動作範囲: 3.6V ~ 20V、内部検出抵抗、14ビット ΔΣADC、LTC2944 および LTC2943 とピン互換、8ピン (3mm×3mm) DFN パッケージ
LTC2941	I ² C バッテリー・ガスゲージ	動作範囲: 2.7V ~ 5.5V、6ピン (2mm×3mm) DFN パッケージ
LTC2941-1	検出抵抗内蔵の I ² C インタフェース付き 1A バッテリー・ガスゲージ	動作範囲: 2.7V ~ 5.5V、6ピン (2mm×3mm) DFN パッケージ
LTC2942	温度/電圧測定付き I ² C バッテリー・ガスゲージ	動作範囲: 2.7V ~ 5.5V、14ビット ΔΣADC、6ピン (2mm×3mm) DFN パッケージ
LTC2942-1	検出抵抗内蔵、温度/電圧測定付き 1A I ² C バッテリー・ガスゲージ	動作範囲: 2.7V ~ 5.5V、14ビット ΔΣADC、6ピン (2mm×3mm) DFN パッケージ
LTC4150	クローン・カウンタ/バッテリー・ガスゲージ	動作範囲: 2.7V ~ 8.5V、10ピン MSOP パッケージ
バッテリー・チャージャ		
LTC4000	バッテリー充電およびパワー・マネージメント用の高電圧高電流コントローラ	動作範囲: 3V ~ 60V、28ピン (4mm×5mm) QFN または SSOP パッケージ
LTC4009	高効率マルチケミストリ・バッテリー・チャージャ	動作範囲: 6V ~ 28V、20ピン (4mm×4mm) QFN パッケージ
LTC4012	PowerPath™制御付き、高効率、マルチケミストリ・バッテリー・チャージャ	動作範囲: 6V ~ 28V、20ピン (4mm×4mm) QFN パッケージ
LT®3652HV	パワー・トラッキング 2A バッテリー・チャージャ	ピーク・パワー・トラッキング向けの入力電源電圧安定化ループ、動作範囲: 5V ~ 34V、1MHz、充電電流: 2A、3mm×3mm DFN-12 および MSOP-12 パッケージ