

デュアル高効率、ローノイズ、同期整流型ステップダウン・スイッチング・レギュレータ

特長

- 低出力電流時に高効率を維持
- デュアルNチャンネルMOSFET同期ドライブ
- プログラム可能な固定周波数 (PLLロック可能)
- 広い V_{IN} 範囲：3.5V ~ 36V動作
- 超高効率
- 低ドロップアウト動作：デューティ・サイクル99%
- 低ドロップアウト、VPP生成または低ノイズ・オーディオ電源用0.5Aリニア・レギュレータ
- 内蔵パワーオン・リセット・タイマ
- プログラマブル・ソフト・スタート
- バッテリ電圧低下検出器
- リモート出力電圧センス
- フォールドバック電流制限 (オプション)
- ピン選択可能な出力電圧
- シャットダウン時にも5Vスタンバイ・レギュレータがアクティブ： $I_Q < 200\mu A$
- 出力電圧：1.19V ~ 9V
- 28ピンおよび36ピンSSOPパッケージで供給可能

アプリケーション

- ノートブックおよびパームトップ・コンピュータ、PDA
- 携帯用計測器
- バッテリ動作のデバイス
- DC電力配分システム

概要

LTC[®]1538-AUX/LTC1539は、フェーズ・ロック可能な固定周波数アーキテクチャで外部Nチャンネル・パワー・MOSFETをドライブするデュアル同期整流型ステップダウン・スイッチング・レギュレータ・コントローラです。アダプティブ・パワー™出力段は、スイッチング損失を低減して低出力電流で高効率を維持しながら、400kHzまでの周波数で2つのNチャンネルMOSFETを選択的にドライブします。

外部PNPパス・デバイスを使用した補助0.5Aリニア・レギュレータによって、低ノイズ、低ドロップアウト電圧源を提供します。二次巻線フィードバック制御ピン(SFB1)は、連続動作を強制することにより、メイン出力の負荷に関係なく、レギュレーション動作を保証します。

両方のコントローラがシャットダウンしているときは、5V/20mVレギュレータ、内部1.19Vリファレンス、および汎用コンパレータはアクティブになったままです。コントローラの出力が最初の安定化出力電圧の5%以内になった後、 $65536/f_{CL} \ll \text{typ } 300\text{ms}$ だけ遅延した信号を生成するパワーオン・リセット・タイマ(POR)が内蔵されています。内部抵抗分圧器は、2つの出力の1つにリモート・センス機能を備えたピン選択可能な出力電圧を供給します。

動作電流レベルは、外部電流センス抵抗を通してユーザがプログラムすることができます。入力電源範囲が広く、3.5Vから30V(最大36V)で動作可能です。

△、LTC、LTIはリアテクノロジー社の登録商標です。アダプティブ・パワーはリアテクノロジー社の商標です。

TYPICAL APPLICATION

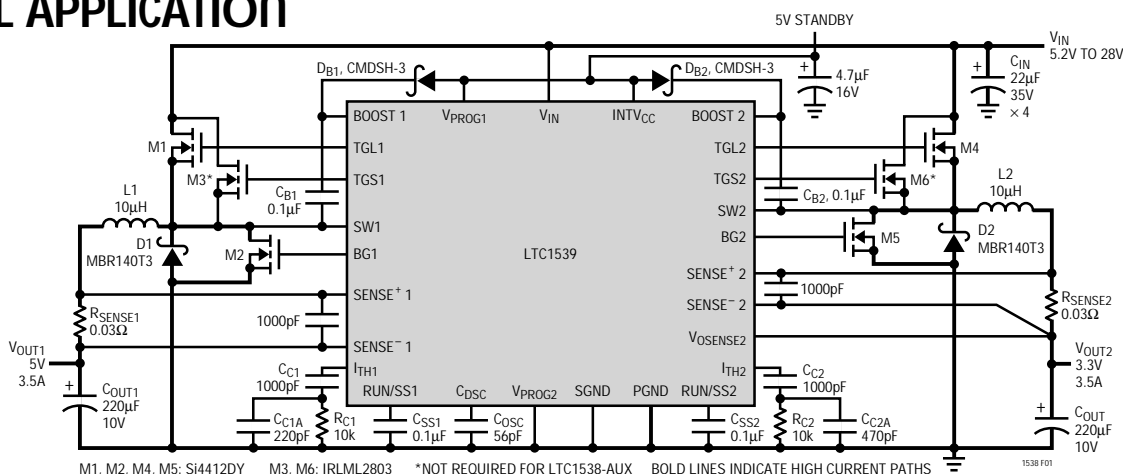


Figure 1. High Efficiency Dual 5V/3V Step-Down Converter

ABSOLUTE MAXIMUM RATINGS

Input Supply Voltage (V_{IN}) 36V to -0.3V
 Topside Driver Voltage (BOOST 1, 2) 42V to -0.3V
 Peak Switch Voltage > 10 μ s (SW 1, 2) ... $V_{IN} + 5V$ to -5V
 EXTV_{CC} Voltage 10V to -0.3V
 POR1, LBO Voltages 12V to -0.3V
 AUXFB Voltage 20V to -0.3V
 AUXDR Voltage 28V to -0.3V
 SENSE⁺ 1, SENSE⁺ 2, SENSE⁻ 1, SENSE⁻ 2,
 $V_{OSENSE2}$ Voltages INTV_{CC} + 0.3V to -0.3V
 V_{PROG1} , V_{PROG2} Voltages INTV_{CC} to -0.3V
 PLL LPF, I_{TH1}, I_{TH2} Voltages 2.7V to -0.3V

AUXON, PLLIN, SFB1,
 RUN/SS1, RUN/SS2, LBI, Voltages 10V to -0.3V
 Peak Output Current < 10 μ s (TGL1, 2, BG1, 2) 2A
 Peak Output Current < 10 μ s (TGS1, 2) 250mA
 INTV_{CC} Output Current 50mA
 Operating Temperature Range
 LTC1538-AUXCG/LTC1539CGW 0°C to 70°C
 LTC1538-AUXIG/LTC1539IGW -40°C to 85°C
 Junction Temperature (Note 1) 125°C
 Storage Temperature Range -65°C to 150°C
 Lead Temperature (Soldering, 10 sec) 300°C

PACKAGE/ORDER INFORMATION

TOP VIEW	ORDER PART NUMBER	TOP VIEW	ORDER PART NUMBER
<p>G PACKAGE 28-LEAD PLASTIC SSOP</p> <p>$T_{JMAX} = 125^{\circ}C, \theta_{JA} = 95^{\circ}C/W$</p>	<p>LTC1538CG-AUX LTC1538IG-AUX</p>	<p>GW PACKAGE 36-LEAD PLASTIC SSOP</p> <p>$T_{JMAX} = 125^{\circ}C, \theta_{JA} = 85^{\circ}C/W$</p>	<p>LTC1539CGW LTC1539IGW</p>

Consult factory for Military grade parts.

ELECTRICAL CHARACTERISTICS

 $T_A = 25^\circ\text{C}$, $V_{IN} = 15\text{V}$, $V_{RUN/SS1,2} = 5\text{V}$ unless otherwise noted.

SYMBOL	PARAMETER	CONDITIONS	MIN	TYP	MAX	UNITS	
Main Control Loops							
I_{IN} $V_{OSENSE2}$	Feedback Current	V_{PROG1} , V_{PROG2} Pins Open (Note 2)		10	50	nA	
$V_{OUT1,2}$	Regulated Output Voltage 1.19V (Adjustable) Selected 3.3V Selected 5V Selected	(Note 2) V_{PROG1} , V_{PROG2} Pins Open	●	1.178	1.19	1.202	V
		V_{PROG1} , $V_{PROG2} = 0\text{V}$	●	3.220	3.30	3.380	V
		V_{PROG1} , $V_{PROG2} = INTV_{CC}$	●	4.900	5.00	5.100	V
$V_{LINEREG1,2}$	Reference Voltage Line Regulation	$V_{IN} = 3.6\text{V}$ to 20V (Note 2), $V_{PROG1,2}$ Pins Open		0.002	0.01	%/V	
$V_{LOADREG1,2}$	Output Voltage Load Regulation	$I_{TH1,2}$ Sinking $5\mu\text{A}$ (Note 2)	●	0.5	0.8	%	
		$I_{TH1,2}$ Sourcing $5\mu\text{A}$	●	-0.5	-0.8	%	
V_{SFB1}	Secondary Feedback Threshold	V_{SFB1} Ramping Negative	●	1.16	1.19	1.22	V
I_{SFB1}	Secondary Feedback Current	$V_{SFB1} = 1.5\text{V}$		-1	-2	μA	
V_{OVL}	Output Overvoltage Lockout	$V_{PROG1,2}$ Pin Open, $SENSE^-1$ and $V_{OSENSE2}$ Pins		1.24	1.28	1.32	V
$I_{PROG1,2}$	$V_{PROG1,2}$ Input Current	$0.5\text{V} > V_{PROG1,2}$		-3	-6	μA	
		$INTV_{CC} - 0.5\text{V} < V_{PROG1,2} < INTV_{CC}$		3	6	μA	
I_Q	Input DC Supply Current Normal Mode Shutdown	$EXTV_{CC} = 5\text{V}$ (Note 3)		320		μA	
		$3.6\text{V} < V_{IN} < 30\text{V}$, $V_{AUXON} = 0\text{V}$		70	200	μA	
		$V_{RUN/SS1,2} = 0\text{V}$, $3.6\text{V} < V_{IN} < 15\text{V}$					
$V_{RUN/SS1,2}$	Run Pin Threshold		●	0.8	1.3	2	V
$I_{RUN/SS1,2}$	Soft Start Current Source	$V_{RUN/SS1,2} = 0\text{V}$		1.5	3	4.5	μA
$\Delta V_{SENSE(MAX)}$	Maximum Current Sense Threshold	$V_{OSENSE1,2} = 0\text{V}$, 5V $V_{PROG1,2} =$ Pins Open		130	150	180	mV
$TGL1, 2$ t_r , t_f	TGL1, TGL2 Transition Time Rise Time Fall Time	$C_{LOAD} = 3000\text{pF}$ $C_{LOAD} = 3000\text{pF}$		50	150	ns	
				50	150	ns	
$TGS1, 2$ t_r , t_f	TGS1, TGS2 Transition Time Rise Time Fall Time	$C_{LOAD} = 500\text{pF}$ $C_{LOAD} = 500\text{pF}$		100	150	ns	
				50	150	ns	
$BG1, 2$ t_r , t_f	BG1, BG2 Transition Time Rise Time Fall Time	$C_{LOAD} = 3000\text{pF}$ $C_{LOAD} = 3000\text{pF}$		50	150	ns	
				50	150	ns	
Internal V_{CC} Regulator – 5V Standby							
V_{INTVCC}	Internal V_{CC} Voltage	$6\text{V} < V_{IN} < 30\text{V}$, $V_{EXTVCC} = 4\text{V}$	●	4.8	5.0	5.2	V
$V_{LDO INT}$	$INTV_{CC}$ Load Regulation	$INTV_{CC} = 20\text{mA}$, $V_{EXTVCC} = 4\text{V}$		-0.2	-1	%	
$V_{LDO EXT}$	$EXTV_{CC}$ Voltage Drop	$INTV_{CC} = 20\text{mA}$, $V_{EXTVCC} = 5\text{V}$		170	300	mV	
V_{EXTVCC}	$EXTV_{CC}$ Switchover Voltage	$INTV_{CC} = 20\text{mA}$, $EXTV_{CC}$ Ramping Positive	●	4.5	4.7	V	
Oscillator and Phase-Locked Loop							
f_{OSC}	Oscillator Frequency VCO High	$C_{OSC} = 100\text{pF}$, LTC1539: PLL LPF = 0V (Note 4) LTC1539, $V_{PLLLPF} = 2.4\text{V}$		112	125	138	kHz
				200	240		kHz
R_{PLLIN}	PLLIN Input Resistance			50		k Ω	
I_{PLLLPF}	Phase Detector Output Current Sinking Capability Sourcing Capability	LTC1539 $f_{PLLIN} < f_{OSC}$ $f_{PLLIN} > f_{OSC}$		10	15	20	μA
				10	15	20	μA
Power-On Reset							
$V_{SATPOR1}$	POR1 Saturation Voltage	$I_{POR1} = 1.6\text{mA}$, $V_{OSENSE1} = 1\text{V}$, V_{PROG1} Pins Open		0.6	1	V	
I_{LPOR1}	POR1 Leakage	$V_{POR1} = 12\text{V}$, $V_{OSENSE1} = 1.19\text{V}$, V_{PROG1} Pin Open		0.2	1	μA	
V_{THPOR1}	POR1 Trip Voltage	V_{PROG1} Pin Open % of V_{REF} $V_{OSENSE1}$ Ramping Negative		-11	-7.5	-4	%
t_{DPOR1}	POR1 Delay	V_{PROG1} Pin Open		65536		Cycles	

ELECTRICAL CHARACTERISTICS $T_A = 25^\circ\text{C}$, $V_{IN} = 15\text{V}$, $V_{RUN/SS1,2} = 5\text{V}$ unless otherwise noted.

SYMBOL	PARAMETER	CONDITIONS	MIN	TYP	MAX	UNITS	
Low-Battery Comparator							
V_{SATLBO}	LBO Saturation Voltage	$I_{LBO} = 1.6\text{mA}$, $V_{LBI} = 1.1\text{V}$		0.6	1	V	
I_{LLBO}	LBO Leakage	$V_{LBO} = 12\text{V}$, $V_{LBI} = 1.4\text{V}$	●	0.01	1	μA	
V_{THLB1}	LBI Trip Voltage	High to Low Transition on LBO	●	1.16	1.19	1.22	V
I_{INLB1}	LBI Input Current	$V_{LBI} = 1.19\text{V}$	●	1	50	nA	
V_{HYSLBO}	LBO Hysteresis			20		mV	
Auxiliary Regulator/Comparator							
I_{AUXDR}	AUXDR Current Max Current Sinking Capability Control Current Leakage when OFF	$V_{EXTVCC} = 0\text{V}$ $V_{AUXDR} = 4\text{V}$, $V_{AUXFB} = 1.0\text{V}$, $V_{AUXON} = 5\text{V}$ $V_{AUXDR} = 5\text{V}$, $V_{AUXFB} = 1.5\text{V}$, $V_{AUXON} = 5\text{V}$ $V_{AUXDR} = 24\text{V}$, $V_{AUXFB} = 1.5\text{V}$, $V_{AUXON} = 0\text{V}$		10	15		mA μA μA
$I_{INAUXFB}$	AUXFB Input Current	$V_{AUXFB} = 1.19\text{V}$, $V_{AUXON} = 5\text{V}$		0.01	1	μA	
$I_{INAUXON}$	AUXON Input Current	$V_{AUXON} = 5\text{V}$		0.01	1	μA	
$V_{THAUXON}$	AUXON Trip Voltage	$V_{AUXDR} = 4\text{V}$, $V_{AUXFB} = 1\text{V}$		1.0	1.19	1.4	V
$V_{SATAUXDR}$	AUXDR Saturation Voltage	$I_{AUXDR} = 1.6\text{mA}$, $V_{AUXFB} = 1\text{V}$, $V_{AUXON} = 5\text{V}$		0.4	0.8		V
V_{AUXFB}	AUXFB Voltage	$V_{AUXON} = 5\text{V}$, $11\text{V} < V_{AUXDR} < 24\text{V}$ (Note 5) $V_{AUXON} = 5\text{V}$, $3\text{V} < V_{AUXDR} < 7\text{V}$	● ●	11.5 1.14	12.00 1.19	12.5 1.24	V V
$V_{THAUXDR}$	AUXFB Divider Disconnect Voltage	$V_{AUXON} = 5\text{V}$ (Note 5); Ramping Negative		7.5	8.5	9.5	V

The ● denotes specifications which apply over the full operating temperature range.

Note 1: T_J is calculated from the ambient temperature T_A and power dissipation P_D according to the following formulas:

$$\text{LTC1538CG-AUX: } T_J = T_A + (P_D)(95^\circ\text{C/W})$$

$$\text{LTC1539CGW: } T_J = T_A + (P_D)(85^\circ\text{C/W})$$

Note 2: The LTC1538-AUX and LTC1539 are tested in a feedback loop which serves $V_{OSENSE1,2}$ to the balance point for the error amplifier ($V_{TH1,2} = 1.19\text{V}$).

Note 3: Dynamic supply current is higher due to the gate charge being delivered at the switching frequency. See Applications Information.

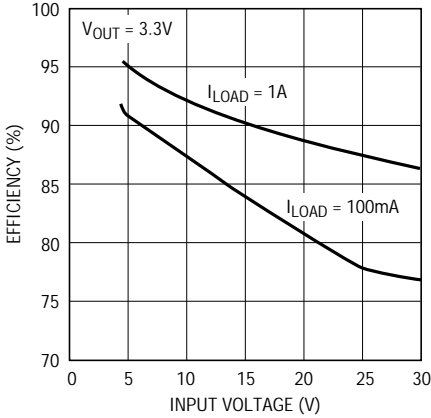
Note 4: Oscillator frequency is tested by measuring the C_{OSC} charge and discharge current (I_{OSC}) and applying the formula:

$$f_{OSC} (\text{kHz}) = 8.4(10^8)[C_{OSC} (\text{pF}) + 11]^{-1} (1/I_{CHG} + 1/I_{DISC})^{-1}$$

Note 5: The auxiliary regulator is tested in a feedback loop which serves V_{AUXFB} to the balance point for the error amplifier. For applications with $V_{AUXDR} > 9.5\text{V}$, V_{AUXFB} uses an internal resistive divider. See Applications Information section.

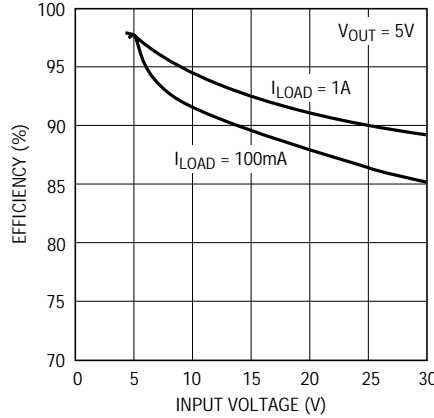
TYPICAL PERFORMANCE CHARACTERISTICS

Efficiency vs Input Voltage:
 $V_{OUT} = 3.3V$



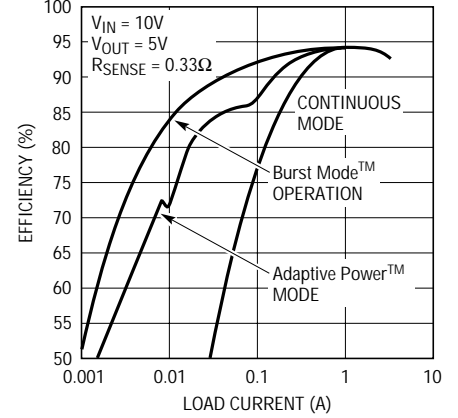
1538/39 • G01

Efficiency vs Input Voltage:
 $V_{OUT} = 5V$



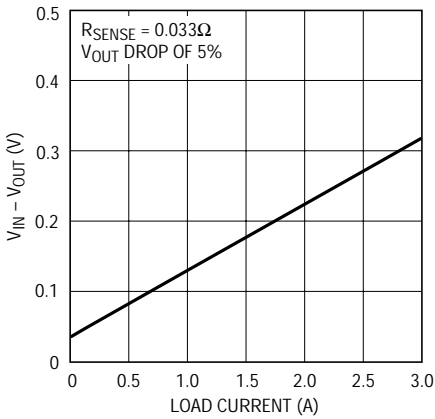
1538/39 • G02

Efficiency vs Load Current



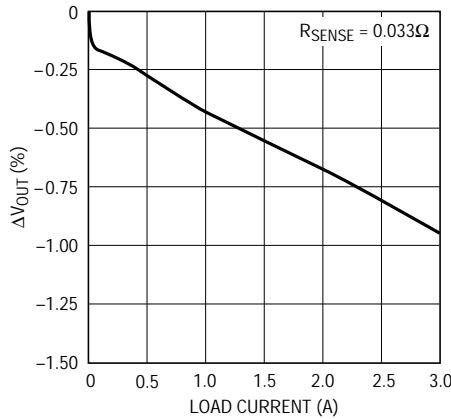
1538/39 • G03

$V_{IN} - V_{OUT}$ Dropout Voltage vs Load Current



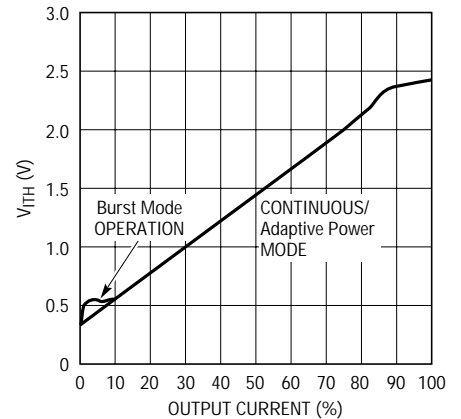
1538/39 • G04

Load Regulation



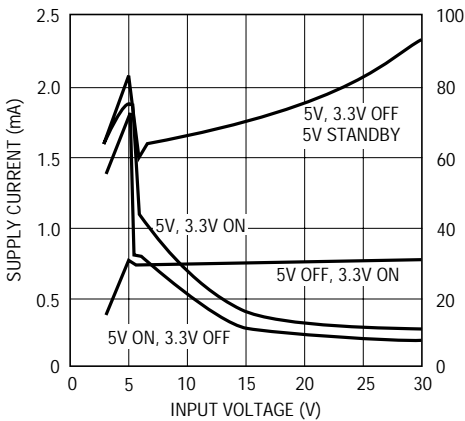
1538/39 • G05

V_{ITH} Pin Voltage vs Output Current



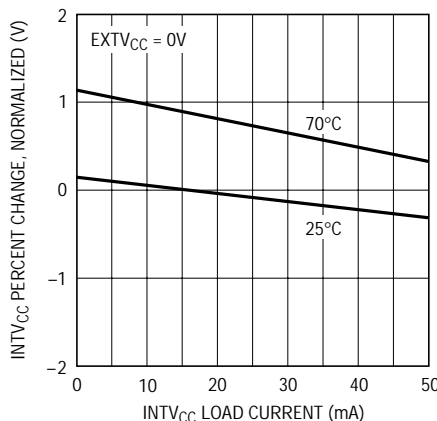
1538/39 • G06

Input Supply Current vs Input Voltage



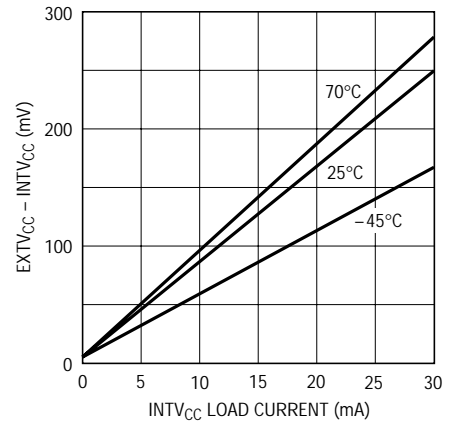
LTC1538/39 • TPC07

$INTV_{CC}$ Regulation vs $INTV_{CC}$ Load Current



1538/39 • G08

$EXTV_{CC}$ Switch Drop vs $INTV_{CC}$ Load Current

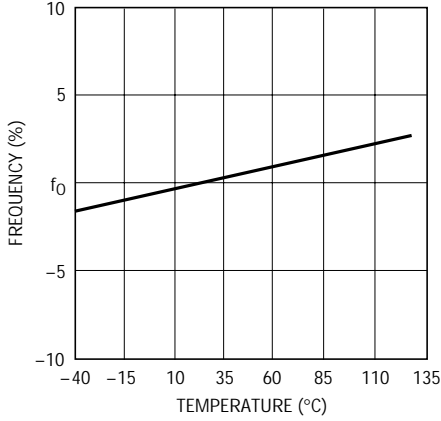


1538/39 • G09

Adaptive Power and Burst Mode are trademarks of Linear Technology Corporation.

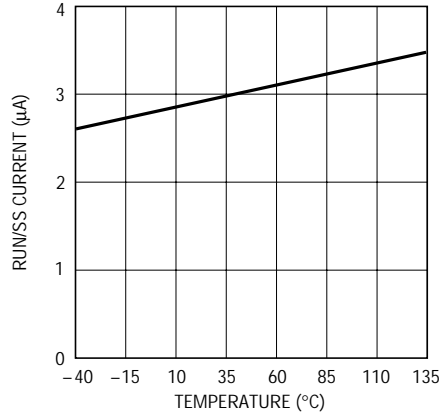
TYPICAL PERFORMANCE CHARACTERISTICS

Normalized Oscillator Frequency vs Temperature



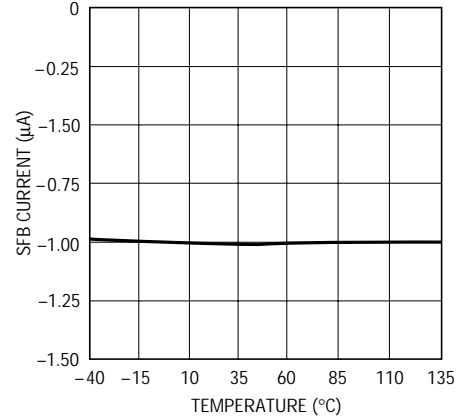
1538/39 - G10

RUN/SS Pin Current vs Temperature



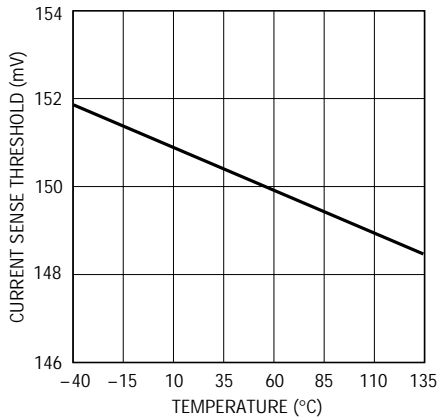
1538/39 - G11

SFB1 Pin Current vs Temperature



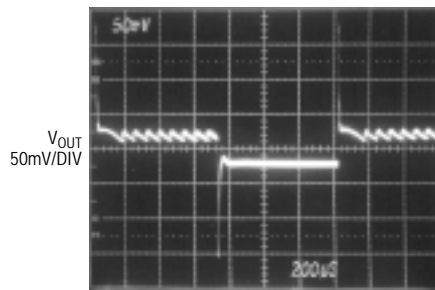
1538/39 - G12

Maximum Current Comparator Threshold Voltage vs Temp



1538/39 - G13

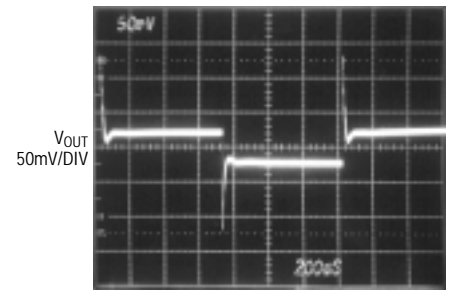
Transient Response



I_{LOAD} = 50mA to 1A

1538/39 - G14

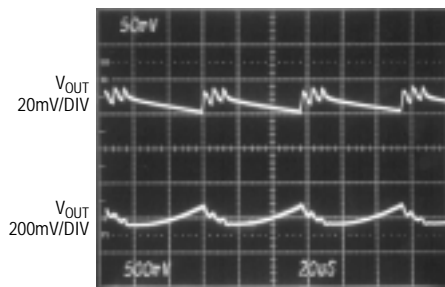
Transient Response



I_{LOAD} = 1A to 3A

1538/39 - G15

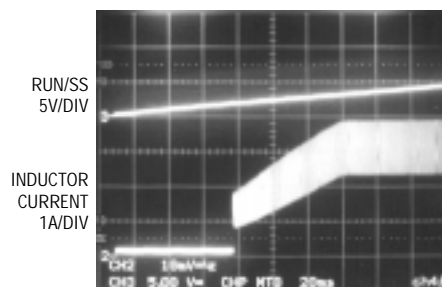
Burst Mode Operation



I_{LOAD} = 50mA

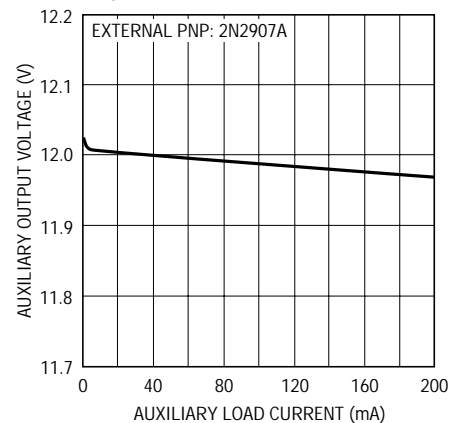
1538/39 - G16

Soft Start: Load Current vs Time



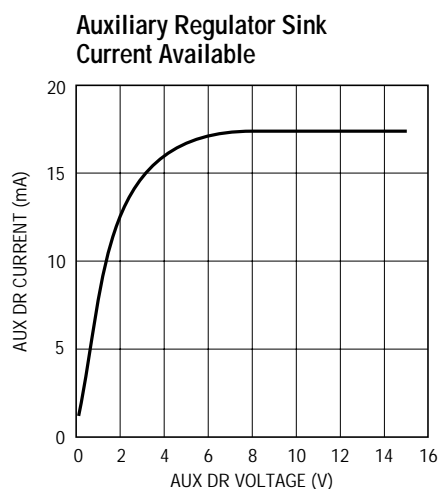
1538/39 - G17

Auxiliary Regulator Load Regulation

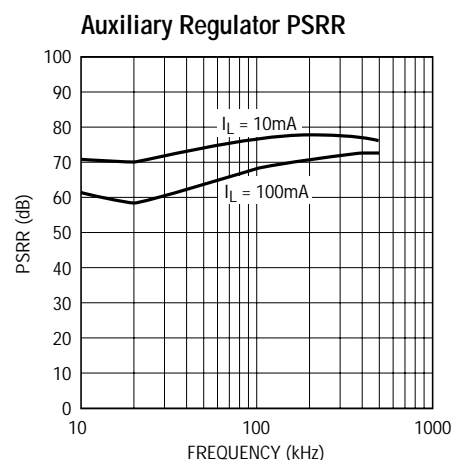


1538/39 - G18

TYPICAL PERFORMANCE CHARACTERISTICS



1538/39 - G19



1538/39 - G20

ピン機能

V_{IN} : メイン電源ピン。ICの信号グランド・ピンの近くでデカップリングしなければなりません。

INTV_{CC}/5V STANBY : 内部5VレギュレータとEXTV_{CC}スイッチの出力。ドライバおよび制御回路はこの電圧から給電されます。最小2.2 μ Fのタンタルまたは電解コンデンサを使用して電源グランドの近くでデカップリングしなければなりません。RUN/SS1とRUN/SS2の両方が“L”のとき、INTV_{CC}レギュレータはオンになったままです。5Vスタンバイ・レギュレータを必要としないアプリケーションについては、LTC1438/LTC1439を参照してください。

EXTV_{CC} : 内部スイッチへの外部電源入力。EXTV_{CC}が4.8Vを超えると、このスイッチが閉じ、内部低ドロップアウト・レギュレータをバイパスしてINTV_{CC}を供給します。出力電圧が4.8V以上の場合は、このピンをコントローラのV_{OUT}に接続します。このピンの電圧が10Vを超えてはなりません。アプリケーション情報セクションにあるEXTV_{CC}の接続を参照してください。

BOOST 1、BOOST 2 : トップサイドのフローティング・ドライバへの電源。これらのピンにはブートストラップ・コンデンサがリターンします。これらのピンの電圧振幅は、INTV_{CC}から $V_{IN} + \text{INTV}_{CC}$ です。

SW1、SW2 : ノード接続をインダクタに切り替えます。これらのピンでの電圧振幅は、グランドよりショットキ・ダイオード(外部)の電圧降下分だけ低い電圧から V_{IN} までです。

SGND : 小信号グランド。両方のコントローラに共通で、高電流グランドから別々に各C_{OUT}コンデンサの(-)端子に配線しなければなりません。

PGND : ドライバ電源グランド。ボトムNチャネルMOSFETSのソースとC_{IN}の(-)端子に接続します。

SENSE - 1、SENSE - 2 : 電流コンパレータの(-)入力に接続されます。SENSE - 1は、内部で最初のコントローラのV_{OUT}センス点に接続されており、真のリモート出力電圧センス動作を防止しています。最初のコントローラは、V_{PROG1}ピンによって制御される3.3Vまたは5.0Vレギュレータとしてしか使用できません。第2のコントローラは、V_{PROG2}ピンによって制御され、3.3V、5.0V、または可変電圧レギュレータに設定できます(表1参照)。

Table 1. Output Voltage Table

	LTC1538-AUX	LTC1539
CONTROLLER 1	5V or 3.3V Only, Secondary Feedback Loop	
CONTROLLER 2	Adjustable Only Remote Sensing	5V/3.3V/Adjustable Remote Sensing POR1 Output

ピン機能

SENSE+1、SENSE+2：各電流コンパレータへの(+)入力。SENSE-1ピンとSENSE+1ピン間のビルトイン・オフセットは、 R_{SENSE1} とともに電流トリップ・スレッシュホールド(第2コントローラと同じ)を設定します。

$V_{OSENSE2}$ ：出力から直接または出力間の外部抵抗分圧器から、第2コントローラのリモート・センス・フィードバック電圧を受け取ります。 V_{PROG2} ピンは、 $V_{OSENSE2}$ をどの点に接続しなければならないかを決定します。

V_{PROG1} 、 V_{PROG2} ：内部電圧アッテネータを出力電圧センスにプログラムします。第1コントローラの電圧センスは内部でSENSE-1に接続されており、 $V_{OSENSE2}$ ピンは第2コントローラのリモート・センシングを可能にします。 V_{PROG1} 、 $V_{PROG2} < V_{INTVCC}/3$ の場合、分圧器は出力電圧3.3Vに設定されます。 V_{PROG1} 、 $V_{PROG2} > V_{INTVCC}/1.5$ では、分圧器は出力電圧5Vに設定されます。 V_{PROG2} をオープン(DC)にしておけば、第2コントローラの出力電圧が $V_{OSENSE2}$ に接続された外部抵抗分圧器によって設定できます。

C_{OSC} ：このピンからグラウンドに接続された外部コンデンサ C_{OSC} で、動作周波数を設定します。

I_{TH1} 、 I_{TH2} ：誤差アンプの補償点。対応する各電流コンパレータのスレッシュホールドは、この制御電圧に応じて増加します。

RUN/SS1、RUN/SS2：ソフト・スタートと実行制御入力の組み合わせ。これらの各ピンからグラウンドの間のコンデンサで、最大電流出力までのランプ時間を設定します。この時間は約 $0.5s/\mu F$ です。これらのピンのいずれかを約1.3V以下にすると、ICは該当するコントローラに必要な回路をシャット・ダウンします。これらの両方ピンを1.3V以下にすると、デバイスは両方のコントローラをシャットダウンしますが、内部リファレンスとコンパレータはアクティブになったままです。5Vスタンバイ・レギュレータを必要としないアプリケーションについては、LTC1438/LTC1439を参照してください。

TGL1、TGL2：メイントップNチャンネルMOSFETの高電流ゲート・ドライブ。これらは、スイッチ・ノード電圧SW1およびSW2にスーパインポーズされた $INTV_{CC}$ に等しい電圧振幅を持つフローテニング・ドライバ出力です。

TGS1、TGS2：小型トップNチャンネルMOSFETの高電流ゲート・ドライブ。これらは、スイッチ・ノード電圧SWにスーパインポーズされた $INTV_{CC}$ に等しい電圧振幅を持つフローテニング・ドライバ出力です。TGS1またはTGS2をオープンにしておくと、そのコントローラに対してバースト・モード動作が起動されます。

BG1、BG2：ボトムNチャンネルMOSFETの高電流ゲート・ドライブ出力。これらのピンの電圧振幅は、グラウンドから $INTV_{CC}$ です。

SFB1：二次巻線フィードバック入力。この入力は、第1コントローラ上でのみ機能し、通常は二次巻線からフィードバック抵抗分圧器に接続されます。このピンを1.19V以下にプルダウンすると、第1コントローラのための連続同期動作が強制されます。このピンは次のように接続しなければなりません。連続動作を強制するにはグラウンドに接続します。二次巻線を使用しないアプリケーションの場合は $INTV_{CC}$ に接続します。そして、二次巻線を使用するアプリケーションでは出力から抵抗分圧器に接続します。

POR1：この出力は、Nチャンネル・プルダウンのドレインです。このピンは、第1コントローラの出力電圧が安定化された電圧より7.5%低いときに電流をシンクし、第1コントローラの出力電圧が安定化電圧の-5%以内まで上昇した後、65536発振器サイクルをリリースします。RUN/SS1とRUN/SS2の両方が“L”になると、 V_{OUT1} に関係なくPOR1出力が現れます。

LBO：この出力は、Nチャンネル・プルダウンのドレインです。このピンはRUN/SSピンの電圧に関係なく、LBIピンが1.19V以下になると、電流をシンクします。

LBI：RUN/SSピンの電圧に関係なく、バッテリーの電圧低下を検出するのに使用できるコンパレータの(+)入力。(−)入力は1.19Vの内部リファレンスに接続されます。

PLLIN：位相検出器への外部同期入力。このピンは50k Ω の抵抗で内部でSGNDに終端されます。このピンはフェーズロック・ループを使用しないアプリケーションでは、SGNDに接続してください。

PLL LPF：位相検出器の出力と発振器の制御入力。通常、このピンからグラウンドに直列RCロー・パス・フィルタ・ネットワークが接続されます。フェーズロック・ループを使用しないアプリケーションでは、このピンはSGNDに接続します。周波数シフト・オプションでは、0V~2.4Vのロジック信号でドライブできます。

AUXFB：補助レギュレータ/コンパレータへのフィードバック入力。この入力は、リニア・レギュレータとして使用すると、外部抵抗分圧器に接続するか、12V動作の場合は外部PNPパス・デバイスのコレクタに直接接続できます。コンパレータとして使用すると、これは反転入力が内部1.19Vリファレンスに接続されたコンパレータ

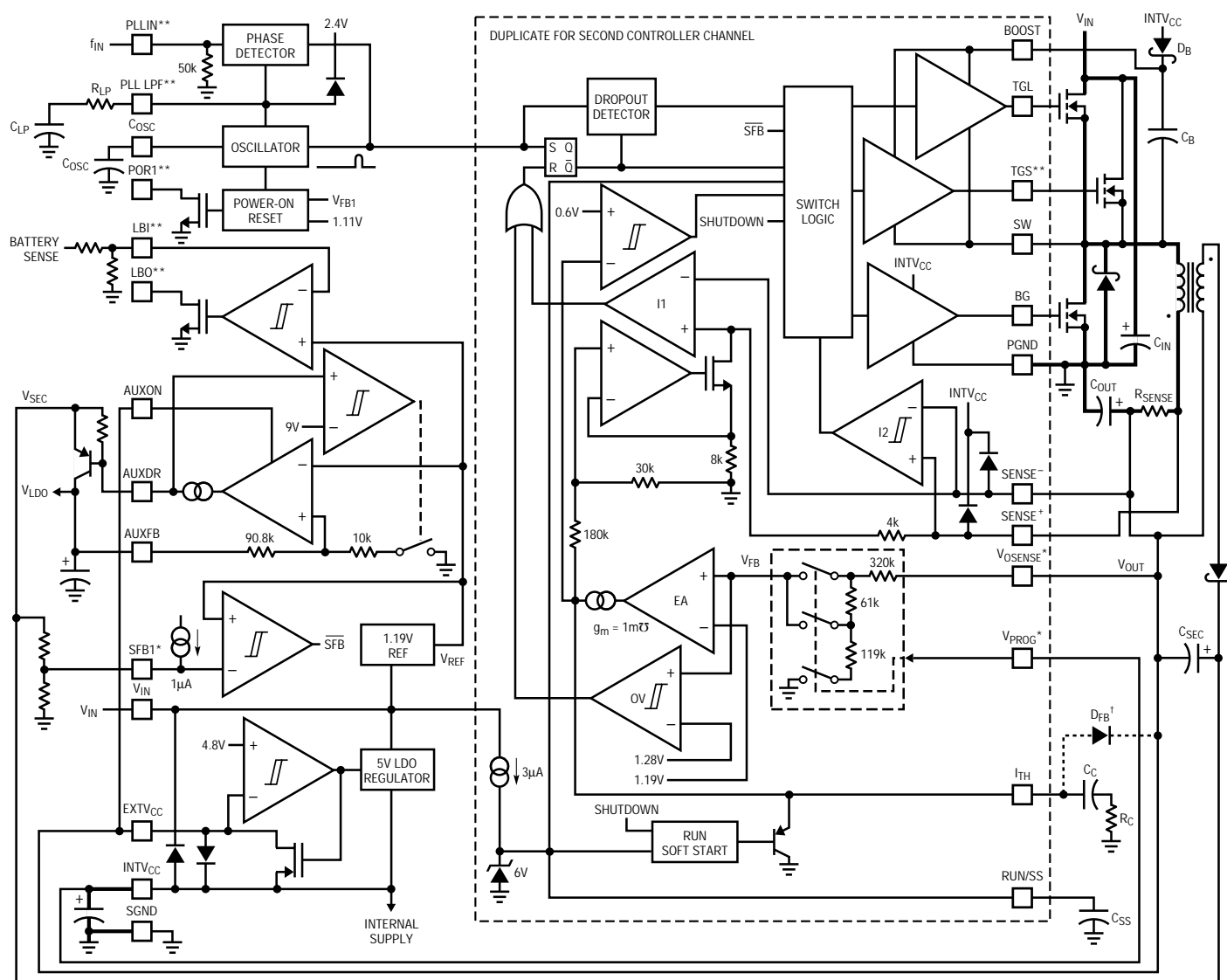
ピン機能

の非反転入力になります。補助レギュレータ・アプリケーションのセクションを参照してください。

AUXON : このピンを“H”にプルアップすると、補助レギュレータ/コンパレータがターンオンします。スレッショルド電圧は1.19Vです。これは便利なリニア電源のロジック制御オン/オフ入力です。

AUXDR : 補助レギュレータ/コンパレータのオープン・ドレイン出力。リニアレギュレータとして使用する際には、外部PNPデバイスのベースがこのピンに接続されます。コンパレータとして使用するには外部プルアップ抵抗が必要です。AUXDR上の電圧が9.5V以上の場合、内部12V抵抗性分圧器はAUXFBピンと直列に接続されます。

FUNCTIONAL DIAGRAM LTC1539 shown, see specific package pinout for availability of specific functions.



*NOT AVAILABLE ON BOTH CHANNELS **NOT AVAILABLE ON LTC1538-AUX †FOLDBACK CURRENT LIMITING OPTION BOLD LINES INDICATE HIGH CURRENT PATHS

動作(機能図を参照)

メイン制御ループ

LTC1538-AUX/LTC1539は、定周波数、電流モード・ステップダウン・アーキテクチャを使用しています。通常動作中は、発振器がRSラッチをセットすると、各サイクルごとにトップMOSFETがターンオンし、メイン電流コンパレータI1がRSラッチをリセットするとターンオフします。I1がRSラッチをリセットするピーク・インダクタ電流は、各エラー・アンプEAの出力である I_{TH1} (I_{TH2}) ピンの電圧によって制御されます。 V_{PROG1} ピンは、ピン機能で説明するEAはSENSE+1ピンから選択的に減衰された出力フィードバック電圧 V_{FB1} を受信でき、 V_{PROG2} と $V_{OSENSE2}$ によってEAは第2コンローラ上の内部または外部抵抗分圧器から出力フィードバック電圧 V_{FB2} を受信することができます。負荷電流が増加すると、1.19Vの基準に対して V_{FB} がわずかに減少し、それによって平均インダクタ電流が新しい負荷電流と等しくなるまで、 I_{TH1} (I_{TH2})電圧が増加します。大型トップMOSFETがターンオフした後、電流コンパレータI2で示されるとおり、インダクタ電流が逆流し始めるか、次のサイクルの初めまでボトムMOSFETがターンオンします。

トップMOSFETドライバは、通常は各オフ・サイクル中に再充電されるフローティング・ブート・ストラップ・コンデンサ C_B からバイアスされます。しかし、 V_{IN} が V_{OUT} 近くの電圧にまで低下すると、ループがドロップアウトに入り、トップMOSFETを連続してターンオンにしようとする場合があります。ドロップアウト検出器は、トップMOSFETがターンオンしたままの発振器サイクル数をカウントし、 C_B が再充電できるよう周期的に短いオフ期間を強制的に設けています。

メイン制御ループは、RUN/SS1 (RUN/SS2)ピンを“L”にプルダウンするとシャット・ダウンされます。RUN/SS1 (RUN/SS2)を解放すると、内部3 μ A電流源がソフト・スタート・コンデンサ C_{SS} を充電することができます。 C_{SS} が1.3Vに達すると、メイン制御ループは、最大値の約30%でクランプされた I_{TH1} (I_{TH2})電圧でイネーブルされます。 C_{SS} が継続して充電されると、 I_{TH1} (I_{TH2})は徐々に解放され、通常の動作が再開できます。RUN/SS1とRUN/SS2の両方が“L”のとき、5Vスタンバイ・レギュレータ、内部リファレンス、およびコンパレータを除くすべてのLTC1538-AUX/LTC1539機能がシャットダウンされません。5Vスタンバイ・レギュレータを必要としないアプリケーションについては、LTC1438/LTC1439を参照してください。

コンパレータ0Vは、フォールトが発生するとトップMOSFETをターンオフし、フォールトがなくなるまでオフ状態に維持することにより、7.5%を超える過渡オーバーシュートからデバイスを保護します。

低電流動作

アダプティブ・パワー・モードにより、LTC1539は異なる負荷電流で規定される2つの出力段を自動的に切り替えることができます。TGL1 (TGL2)およびBG1 (BG2)ピンが高電流動作のために、大きな同期型NチャネルMOSFETをドライブし、TGS1 (TGS2)ピンは低電流動作のためにショットキ・ダイオードとともに使用されるより小型NチャネルMOSFETをドライブします。大型MOSFETゲート充電損失を生じることなく、負荷電流が減少するために、これによってループは通常の動作周波数で継続して動作することができます。TGS1 (TGS2)ピンがオープンにされたままの場合は、デフォルトにより大型MOSFETが負荷デマンドに基づいて間欠的動作を行うバースト・モード動作に入ります。アダプティブ・パワー・モードでは、定格負荷電流の約1%まで、固定周波数動作が可能です。これによって、バースト・モード動作を開始する前の負荷電流が1/10に減少します。小型MOSFETがない(すなわち、アダプティブ・パワー・モードでない)場合、バースト・モード動作への移行時に定格負荷電流の約10%の電流が流れます。コンパレータI2が電流の逆流を検出して、ボトムMOSFETをターンオフすると、低電流動作への移行が開始されます。 R_{SENSE} 両端の電圧がI2のヒステリシス(約20mV)を1サイクル以上超えなかった場合は、以降のサイクルでトップドライブはTGS1 (TGS2)ピンの小型MOSFETに接続され、BG1 (BG2)ピンはディスエーブルされます。これによって、インダクタ電流のピーク値が $20\text{mV}/R_{SENSE}$ を超えるか、 I_{TH1} (I_{TH2})電圧が0.6Vを超えるまで継続され、いずれの場合もドライブは次のサイクルで、TGL1 (TGL2)ピンに戻るようになります。

負荷電流が低電流動作を要求しているときでも、2つの条件によって連続同期動作を強制することができます。1つは、SENSE+1 (SENSE+2)およびSENSE-1 (SENSE-2)ピンのコモン・モード電圧が1.4V以下にあるときであり、もう1つはSFB1ピンが1.19V以下のときです。後者の条件は、アプリケーション情報セクションで説明する二次巻線レギュレーションを援助するために使用されます。

動作(機能図を参照)

周波数同期

LTC1539ではフェーズロック・ループ(PLL)を使用できるため、発振器はPLLINピンに接続される外部ソースに同期することができます。また、PLL LPFピンでの位相検出器の出力が発振器の制御入力であり、周波数で-30%から+30%に相当する0Vから2.4Vの範囲で動作します。ロックされると、PLLはトップMOSFETのターンオンを同期信号の立ち上がりエッジに揃えます。PLLINがオープンになっていると、PLL LPFは“L”になり、発振器の周波数を最小にします。

パワーオン・リセット

POR1ピンは、第1のコントローラのメイン・レギュレータ出力電圧がレギュレートされていないときに、“L”にプルダウンされるオープン・ドレイン出力です。出力電圧がレギュレーションの5%に上昇すると、タイマがスタートしてから 2^{16} (65536)発振器サイクル後に、POR1を解放します。

補助リニア・レギュレータ

LTC1538-AUXおよびLTC1539の補助リニア・レギュレータは、最大500mAまで外部PNPトランジスタの動作を制御します。AUXDRピンが9.5Vを超えると、精密内部AUXFB抵抗分圧器が起動され、簡単にレギュレートされた12V VPP電源を簡単にインプリメントできます。AUXDRが8.5V以下のときには、外部フィードバック分圧器を使用して他の出力電圧を設定できます。AUXONピンを“L”にすると、補助レギュレータがシャットダウンされ、便利なロジック制御電源が実現できます。AUXブロックは、反転入力を内部1.19V基準に接続したコンパレータとして使用できます。AUXDRピン

は出力として使用され、内部抵抗分周回路を起動しないようにするために、8.5V以下の電源への外部プルアップが必要です。

INTV_{CC}/EXTV_{CC}電源

トップおよびボトムMOSFETドライバ、そして他の大部分のLTC1538-AUX/LTC1539回路への電源は、ピンINTV_{CC}から供給されます。また、ボトムMOSFETドライバ電源もINTV_{CC}に接続されます。ピンEXTV_{CC}をオープンにしておく、内部5V低ドロップアウト・レギュレータがINTV_{CC}に電源を供給します。EXTV_{CC}が4.8Vを超えると、5Vレギュレータがターンオフし、内部スイッチがターンオンして、EXTV_{CC}をINTV_{CC}に接続します。これによって、アプリケーション情報で説明するとおり、INTV_{CC}電源をレギュレータ自身または二次巻線の出力などの高効率な外部ソースから供給することができます。

2つのコントローラがシャットダウンしているとき、あるいは1つまたは両方のコントローラがオンのときには、5V/20mV INTV_{CC}レギュレータをスタンバイ・レギュレータとして使用することができます。RUN/SSピンの信号に関係なく、EXTV_{CC}ピンに印加された電圧が4.8V以上になると、INTV_{CC}ピンの電圧はEXTV_{CC}ピンに印加された電圧に追従します。外部から印加された電圧は、両方のコントローラがシャットダウンしていても常にV_{IN}ピンに印加された電圧以下でなければなりません。これによって、EXTV_{CC}ピンに印加されたソースからV_{IN}ピンへの電圧のバックフィードを防止します。EXTV_{CC}ピンを第1コントローラの5V出力に接続すると、INTV_{CC}ピンの標準電圧が4.7V ~ 5.2Vの保証範囲にとどまります。

アプリケーション情報

基本的なLTC1539のアプリケーション回路を図1に示します。外付け部品の選択は負荷条件に基づいて行なわれ、まずR_{SENSE}の選択から実行します。R_{SENSE}がわかればC_{OSC}とLも選択できます。次に、パワーMOSFETとD1を選択します。最後にC_{IN}とC_{OUT}を選択します。図1に示す回路は、最大28Vの入力電圧で動作するように構成できます(外部MOSFETで制限される)。

出力電流に対応したR_{SENSE}の選択

R_{SENSE}は要求される出力電流に基づいて選択します。LTC1538-AUX/LTC1539電流コンパレータは、150mV/R_{SENSE}の最大スレッシュホールドとSGNDからINTV_{CC}までの同相入力範囲を有しています。電流コンパレータのスレッシュホールドはインダクタ電流のピークを設定するため、そのピーク値よりピーク・ツー・ピーク・リップル電流 ΔI_L の半分だけ小さい最大出力電流I_{MAX}が発生します。

アプリケーション情報

LTC1538-AUX/LTC1539および外付け部品値のばらつきに対する余裕をもたせると、次式のようになります。

$$R_{\text{SENSE}} = \frac{100\text{mV}}{I_{\text{MAX}}}$$

LTC1538-AUX/LTC1539は、0.005 から0.2 の R_{SENSE} の値で正しく動作します。

動作周波数に対応した C_{OSC} の選択

LTC1538-AUX/LTC1539は、固定周波数アーキテクチャを使用しており、周波数は外部発振器コンデンサ C_{OSC} によって決定されます。トップサイドMOSFETがターンオンするたびに、 C_{OSC} の電圧はグランドにリセットされます。オン時間中、 C_{OSC} は固定電流と位相検出器($V_{\text{PPLL PF}}$)の出力電圧に比例する追加電流(LTC1539のみ)を加えた電流によって充電されます。コンデンサの電圧が1.19Vに達すると、 C_{OSC} はグランドにリセットされます。続いてこのプロセスが繰り返されます。

C_{OSC} の値は希望の動作周波数から計算されます。フェーズロック・ループに外部発振器入力($V_{\text{PPLL PF}} = 0\text{V}$)がないと仮定すると、次のようになります。

$$C_{\text{OSC}}(\text{pF}) = \frac{1.37(10^4)}{\text{周波数}(\text{kHz})} - 11$$

入力電圧の影響を含む C_{OSC} の選択対周波数のグラフを図2に示します。動作周波数が高くなるとゲート充電損失が増加し、効率が低下します(効率の考察のセクションを参照)。最大推奨スイッチング周波数は400 kHzです。図2を同期化可能なアプリケーションに使用するときには、中心周波数の約30%以下の周波数に対応する

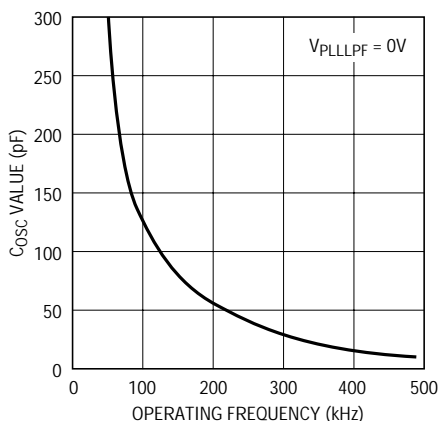


Figure 2. Timing Capacitor Value

C_{OSC} を選択してください(フェーズロック・ループおよび周波数同期を参照)。

インダクタ値の計算

動作周波数とインダクタの選択は相関関係があるため、高い動作周波数ではより小さなインダクタとコンデンサ値を使用できます。そうであれば、なぜ誰もが大きな値のコンポーネントでより低い周波数で動作させるほうを選ぶのでしょうか? 答えは効率です。周波数が高いほど、MOSFETゲート電荷の損失のために、一般に効率が低下します。この基本的なトレードオフに加えて、リップル電流と低電流動作におけるインダクタ値の影響も考慮しなければなりません。

インダクタ値は、リップル電流に直接影響を及ぼします。インダクタ・リップル電流 ΔI_L は、次式で示すようにインダクタンスまたは周波数が高いほど減少し、 V_{IN} または V_{OUT} が高いほど増加します:

$$\Delta I_L = \frac{1}{(f)(L)} V_{\text{OUT}} \left(1 - \frac{V_{\text{OUT}}}{V_{\text{IN}}} \right)$$

大きな I_L の値が許容できれば、低インダクタンスを使用できますが、出力電圧リップルが高くなりコア損失も大きくなってしまいます。リップル電流を設定するための妥当なスタート・ポイントは、 $\Delta I_L = 0.4(I_{\text{MAX}})$ です。入力電圧が最大るときに ΔI_L が最大になることを忘れないでください。

インダクタ値も低電流動作に影響を及ぼします。ボトムMOSFETが導通している間に、インダクタ電流がゼロに

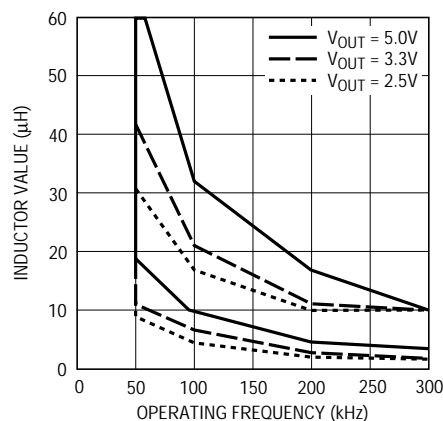


Figure 3. Recommended Inductor Values

アプリケーション情報

なると、低電流動作への移行が開始されます。インダクタ値を低くする(ΔL が高くなる)と、高い負荷電流でこれが発生し、低電流動作時の上位の範囲での効率が低下する可能性があります。バースト・モード動作(TGS1、2ピンがオープン)では、インダクタンス値が低くなると、バースト周波数が低下します。

図3のグラフは、推奨インダクタ値対動作周波数および V_{OUT} の範囲を示します。

インダクタ・コアの選択

Lの値がわかったら、次にインダクタのタイプを選択しなければなりません。高効率コンバータは、一般に低コストの鉄粉コアで生じるコア損失では最適な性能が得られないため、より高価なフェライト、Molypermalloy、またはKool M μ ®コアを使用しなければなりません。実際のコア損失は一定のインダクタ値に対するコア・サイズには関係ありませんが、選択したインダクタンスに大きく依存します。インダクタンスが増加するとコア損失が低下します。残念ながら、インダクタンスが増加すると巻線の巻数が増加するため、銅損が増加します。

フェライトによる設計ではコア損失がきわめて低く、高スイッチング周波数では好まれるため、設計目標を銅損に集中して、飽和問題を回避することができます。フェライト・コア材料は極度に飽和します。つまり、最大設計電流を超えるとインダクタンスが急激に消滅します。この結果、インダクタのリプル電流が増加し、出力電圧リップルが増加します。コアを飽和させないでください。

Molypermalloy (Magnetics, Inc.製)は、トロイドに最適な低損失コア材料ですが、フェライトよりも高価です。Magnetics, Inc.製で経済的なものがKool M μ です。トロイドは特に多層巻線が使用できるときに、空間効率が非常に高くなります。一般に、これらに適したボビンがないため実装が困難です。しかし、表面実装用の製品が入手でき、高さもそれほどではありません。

パワーMOSFETおよびD1の選択

LTC1539で使用する各コントローラに対して、3つの外部パワーMOSFETを選択しなければなりません: トップ(メイン)スイッチ用のNチャネルMOSFETペアと、ボトム(同期)スイッチ用のNチャネルMOSFETです。各LTC1538-AUXコントローラは、トップMOSFETは1つしか必要ありません。

Kool M μ はMagnetics, Inc.の登録商標です。

アダプティブ・パワー出力段を利用するには、2つのトップサイドのMOSFETを選択しなければなりません。大型[低 $R_{DS(ON)}$ の]MOSFETと小型[高 $R_{DS(ON)}$]MOSFETが必要です。大型MOSFETは、メインスイッチとして使用され、同期スイッチと連係して動作します。小型MOSFETは、低負荷電流条件でのみ動作します。この利点は、固定周波数で動作を続けながら、低電流から中電流の効率を向上させることです。また、小型MOSFETを使用することによって、回路は低電流まで一定周波数でスイッチングを継続し、スキッピング・サイクルを遅らせます。

小型MOSFETに推奨される $R_{DS(ON)}$ は、約0.5 です。ゲート電荷を低減したいので、 $R_{DS(ON)}$ が低すぎるMOSFETを使用しないよう注意してください。(高 $R_{DS(ON)}$ のMOSFETは、ゲート容量が小さいため、ゲートを充電するための電流は少なくてすみます)。すべてのLTC1538-AUXとコストに敏感なLTC1539アプリケーションでは、小型MOSFETは不要です。負荷電流が低下すると、回路はバースト・モード動作を開始します。

ピーク・ツー・ピークのドライブ・レベルは、INTV $_{CC}$ 電圧で設定されます。この電圧は、始動時には標準5Vです(EXTV $_{CC}$ ピン接続を参照)。したがって、大部分のLTC1538-AUX/LTC1539アプリケーションでは、ロジック・レベル・スレッシュホールドMOSFETを使用しなければなりません。唯一の例外は、EXTV $_{CC}$ ピンに8V以上(10V以下であること)の外部電源から電力が供給され、標準スレッシュホールドMOSFET($V_{GS(TH)} < 4V$)が使用できるアプリケーションです。MOSFETの BV_{DSS} 仕様にも十分に注意してください。ロジック・レベルMOSFETの多くは30Vまたはそれ以下に制限されています。

パワーMOSFETの選択基準には、オン抵抗 $R_{DS(ON)}$ 、逆伝達キャパシタンス C_{RSS} 、入力電圧、および最大出力電流が含まれます。LTC1538-AUX/LTC1539が連続モードで動作中には、トップおよびボトムMOSFETのデューティ・サイクルは、次式で与えられます。

$$\text{メインスイッチのデューティ・サイクル} = \frac{V_{OUT}}{V_{IN}}$$

$$\text{同期スイッチのデューティ・サイクル} = \frac{(V_{IN} - V_{OUT})}{V_{IN}}$$

アプリケーション情報

また、MOSFETの最大出力電流時の消費電力は、次式で与えられます。

$$P_{\text{MAIN}} = \frac{V_{\text{OUT}}}{V_{\text{IN}}} (I_{\text{MAX}})^2 (1 + \delta) R_{\text{DS(ON)}} + k (V_{\text{IN}})^{1.85} (I_{\text{MAX}}) (C_{\text{RSS}}) (f)$$

$$P_{\text{SYNC}} = \frac{V_{\text{IN}} - V_{\text{OUT}}}{V_{\text{IN}}} (I_{\text{MAX}})^2 (1 + \delta) R_{\text{DS(ON)}}$$

ここで、 δ は $R_{\text{DS(ON)}}$ の温度係数、 k はゲート・ドライブ電流に反比例する定数です。

I^2R 損失の項は2つのMOSFETに共通していますが、トップサイドのNチャネルの式では余分に遷移損失の項があり、これは入力電圧が高いときに最も高くなります。 $V_{\text{IN}} < 20\text{V}$ の場合、高電流効率は一般にMOSFETを大きくすると向上し、 $V_{\text{IN}} > 20\text{V}$ の場合、低 C_{RSS} ・高 $R_{\text{DS(ON)}}$ デバイスを使用することによって実際に高い効率が実現されるポイントまで、遷移損失が急激に上昇します。同期MOSFETの損失は、入力電圧が高いとき、またはこのスイッチのデューティ・サイクルがほぼ100%になる短絡時に最も高くなります。他のアプリケーション情報については、フォールドバック電流制限セクションを参照してください。

あるMOSFETに対する $(1 + \delta)$ は、一般に正規化 $R_{\text{DS(ON)}}$ 対温度曲線から得られますが、低電圧MOSFETに対する近似値として $\delta = 0.005/\text{V}$ を使用することができます。 C_{RSS} は通常MOSFETの特性で規定されています。定数 $k = 2.5$ を用いて、メインスイッチの消費電力式の2つの項の関係を推定することができます。

図1に示すショットキ・ダイオードD1は、2つの目的を果します。連続同期動作中には、D1は2つの大型パワーMOSFETの導通間のデッドタイム中に導通します。これによって、ボトムMOSFETのボディ・ダイオードが、デッドタイム中にターンオンして電荷を蓄積するのを防止しますが、効率は1%ほど低下します。低電流動作中に、D1は小型のトップMOSFETと連係して動作し、効率的な低電流出力段を提供します。1Aショットキーは、一般に平均電流が比較的小さいため、両方の動作領域にとって適当なものです。

C_{IN}およびC_{OUT}の選択

連続モードでは、トップNチャネルMOSFETのソース電流は、デューティ・サイクルが $V_{\text{OUT}}/V_{\text{IN}}$ の方形波になります。大きな過渡電圧を防止するには、最大実効電流に対応できる容量の低ESR入力コンデンサを使用しなければなりません。最大実効コンデンサ電流は次式で与えられます。

$$C_{\text{IN}} \text{の所要 } I_{\text{RMS}} \approx I_{\text{MAX}} \frac{[V_{\text{OUT}}(V_{\text{IN}} - V_{\text{OUT}})]^{1/2}}{V_{\text{IN}}}$$

この式は $V_{\text{IN}} = 2V_{\text{OUT}}$ で最大値をとり、 $I_{\text{RMS}} = I_{\text{OUT}}/2$ となります。大きく変化させてもそれほど状況が改善されないため、一般にはこの単純な最悪ケース条件が設計に使用されます。多くの場合、コンデンサ製造業者のリプル電流定格は、わずか2000時間の寿命時間によって規定されています。このため、コンデンサをさらにデレーティングする、つまり要求条件よりも高い温度定格のコンデンサを選択するようにしてください。設計でのサイズまたは高さの条件に適合させるため、何個かのコンデンサを並列にすることもできます。疑問があれば必ず製造業者に問い合わせてください。

C_{OUT} は要求される等価直列抵抗(ESR)に基づいて選択します。一般に、ESR要求条件が満たされると、容量はフィルタリングに十分なものです。出力リップル(ΔV_{OUT})は、ほぼ次式のようになります：

$$\Delta V_{\text{OUT}} \approx \Delta I_{\text{L}} \left(\text{ESR} + \frac{1}{4fC_{\text{OUT}}} \right)$$

ここで、 f = 動作周波数、 C_{OUT} = 出力キャパシタンス、 ΔI_{L} = インダクタのリプル電流です。 ΔI_{L} は入力電圧に応じて増加するために、出力リップルは入力電圧が最大になるときに最も高くなります。 $\Delta I_{\text{L}} = 0.4I_{\text{OUT(MAX)}}$ のとき、出力リップルは、以下の条件を仮定すると、最大 V_{IN} で、100 mV未満になります：

$$C_{\text{OUT}} \text{の所要 } \text{ESR} < 2 R_{\text{SENSE}}$$

ニチコン、United Chemicon、三洋などのメーカーから高性能スルーホール・コンデンサが入手できます。三洋製のOS-CON半導体誘電体コンデンサは、アルミニウム電解コンデンサの中で(ESR・サイズ)の積が最も低いものですが、いくらか価格が高くなっています。

アプリケーション情報

C_{OUT} のESR条件を満足すれば、一般に実効電流定格は $I_{RIPPLE(P-P)}$ 条件をはるかに上回ります。

表面実装アプリケーションでは複数のコンデンサを並列に接続して、応用回路のESRまたはRMS電流処理要件に適合させる必要があります。表面実装型のアルミニウム電解コンデンサと乾式タンタル・コンデンサが提供されています。タンタル・コンデンサの場合、スイッチング電源に使用するためのサージ試験が実施されていることが重要です。ケース高さが2mmから4mmの表面実装タンタル・コンデンサのAVX TPSシリーズが最適です。他のコンデンサ・タイプとしては、三洋のOS-CON、ニチコンPLシリーズ、そしてSprague 593Dおよび595Dシリーズがあります。その他の特徴については製造業者にお問い合わせください。

INTV_{CC}/5Vスタンバイ・レギュレータ

内部Pチャンネル低ドロップアウト・レギュレータは、 V_{IN} 電源ピンからINTV_{CC}ピンに5Vを生成します。INTV_{CC}は、LTC1538-AUX/LTC1539内のドライバと内部回路、そしてINTV_{CC}ピンに外部で接続されている“ウェイクアップ”回路に電力を供給します。INTV_{CC}ピン・レギュレータは、40mAを供給でき、最小2.2 μ Fのタンタルまたは低ESRの電解コンデンサでグラウンドにバイパスしなければなりません。MOSFETゲート・ドライバに必要な高い過渡電流を供給するために、良質なバイパスが必要です。

外部コンデンサから流れる高過渡ゲート電流に起因する相互作用を防止するために、SGNDに10 μ Fと10 μ Fの直列フィルタを追加することができます。

大型MOSFETが高周波でドライブされている高入力電圧アプリケーションでは、LTC1538-AUX/LTC1539の最大接合部温度定格を超えるおそれがあります。EXTV_{CC}ソースから供給される出力を使用していないときには、IC電源電流はゲート電荷供給電流によって支配されます。効率の考察のセクションで述べるとおり、ゲート電荷は動作周波数に依存します。接合部温度は、電気的特性のNote 1に記載された等式を使用して推定することができます。たとえば、LTC1539は30V電源では21mA以下に制限されます。

$$T_J = 70 + (21\text{mA})(30\text{V})(85 \text{ mW}) = 124$$

最大接合部温度を超えないようにするために、最大 V_{IN} での連続モードで動作しているときには、入力供給電流をチェックしなければなりません。

EXTV_{CC}の接続

LTC1538-AUX/LTC1539は、EXTV_{CC}とINTV_{CC}ピンの間に接続される内部PチャンネルMOSFETスイッチを内蔵しています。EXTV_{CC}に印加される電圧が4.8V以上に上昇すると、内部レギュレータがターンオフし、内部スイッチがクローズし、EXTV_{CC}ピンをINTV_{CC}ピンに接続して、ICに内部電源を供給します。EXTV_{CC}に印加された電圧が4.5V以上である限り、スイッチはクローズしたままです。このため、MOSFETドライバおよび制御回路の電源は通常動作中(4.7V < V_{OUT} < 9V)には出力から、また出力がレギュレーションを行っていないとき(始動時、短絡時など)には、内部レギュレータから供給できます。EXTV_{CC}ピンに10V以上を印加しないで、EXTV_{CC} \leq V_{IN} となるようにしてください。

ドライバおよび制御電流による V_{IN} 電流は、デューティ・サイクル/効率で計算されるため、出力からINTV_{CC}に電源を供給すれば効率を大幅に改善できます。5Vレギュレータの場合、これは単にEXTV_{CC}ピンを直接 V_{OUT} に接続できることを意味します。ただし、3.3Vおよび他の低電圧レギュレータの場合は、出力からINTV_{CC}電源を得るために余分な回路を追加する必要があります。

以下、EXTV_{CC}に対して可能な4つの接続方法を示します。

1. EXTV_{CC} オープン(または接地)。こうすると、内部5VレギュレータからINTV_{CC}に電源が供給されるため、入力電圧が高いときに効率が最大10%ほど低下します。
2. EXTV_{CC}を V_{OUT} に直接接続する。これは5Vレギュレータでは通常の接続であり、効率が最も高くなります。
3. EXTV_{CC}を出力から引き出すブースト・ネットワークに接続する。3.3Vおよび他の低電圧レギュレータでは、EXTV_{CC}を4.8V以上にブーストした出力誘導型電圧に接続すれば効率が改善されます。これは図4aに示す誘導性ブースト巻線、または図4bに示す容量

アプリケーション情報

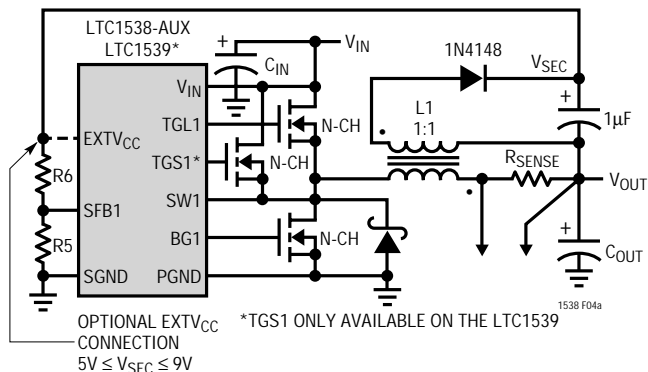


Figure 4a. Secondary Output Loop and EXTV_{CC} Connection

性チャージポンプを使用すれば実現できます。チャージポンプには、磁気回路が単純になるという長所があります。

- EXTV_{CC}を外部電源に接続する。5Vから10Vの範囲 ($EXTV_{CC} \leq V_{IN}$)の外部電源が利用できれば、これを使用してEXTV_{CC}に電源を供給し、MOSFETゲート・ドライブ条件を満足させることができます。注:3.または4.で述べた接続を用いるときには注意が必要です。これらの接続は、一方または両方のコントローラがオンのときには、INTV_{CC}電圧に影響を与えます。

トップサイドMOSFETドライバ電源 (C_B、D_B)

外部ブートストラップ・コンデンサC_BはBOOST1に接続され、BOOST2ピンはトップサイドMOSFETにゲート・ドライブ電圧を供給します。SW1(SW2)ピンが'L'のとき、機能図のコンデンサC_BがINTV_{CC}からダイオードD_Bを通して充電されます。トップサイドMOSFETの1つをターンオンさせるときには、ドライバは希望のMOSFETのゲート・ソース間にC_B電圧を印加します。これによって、MOSFETが導通し、トップサイド・スイッチをターンオンします。スイッチ・ノード電圧SW1(SW2)がV_{IN}に達し、BOOST1(BOOST2)ピンがそれに追従します。トップサイドMOSFETがオンしているとき、ブースト電圧は次式のとおり入力電源より高くなります：
 $V_{BOOST} = V_{IN} + V_{INTVCC}$
 ブースト・コンデンサC_Bの値は、トップサイドMOSFETの入力容量の100倍が必要です。D_Bの逆ブレークダウン電圧は、V_{IN(MAX)}より大きくなければなりません。

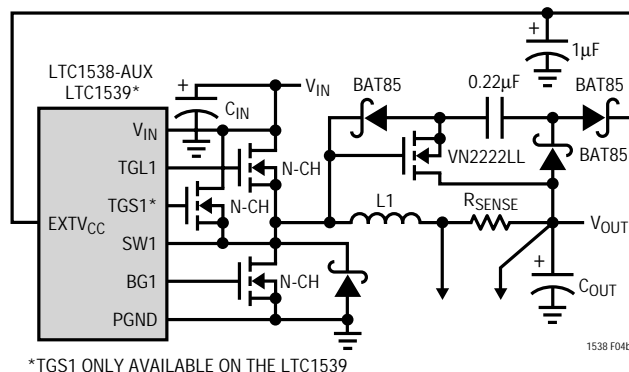


Figure 4b. Capacitive Charge Pump for EXTV_{CC}

出力電圧のプログラミング

LTC1538-AUX/LTC1539では、出力電圧をピンを選択してプログラムできます。出力電圧は、V_{PROG1}(V_{PROG2})ピンによって、次のとおり選択されます：

$$V_{PROG1,2} = 0V \quad V_{OUT1,2} = 3.3V$$

$$V_{PROG1,2} = INTV_{CC} \quad V_{OUT1,2} = 5V$$

$$V_{PROG2} = \text{オープン(DC)} \quad V_{OUT2} = \text{可変}$$

内部抵抗分圧器の上端は、コントローラ1のSENSE⁻1に接続されます。固定出力電圧アプリケーションでは、図5aに示すとおり、SENSE⁻1ピンは出力電圧に接続されます。コントローラ2の外部抵抗分圧器を使用すると、図5bに示す

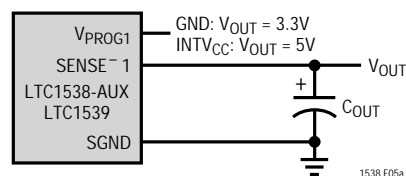


Figure 5a. LTC1538-AUX/LTC1539 Fixed Output Applications

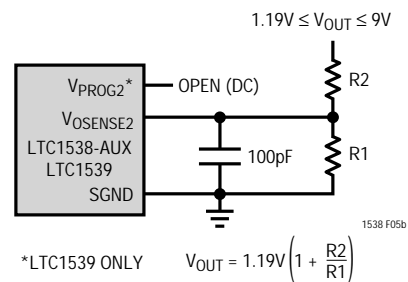


Figure 5b. LTC1538-AUX/LTC1539 Adjustable Applications

アプリケーション情報

とおり、 V_{PROG2} ピンはオープン(DC)のまま、 $V_{OSENSE2}$ ピンはフィードバック抵抗に接続されます。コントローラ2は、減衰出力電圧を外部で1.19Vに強制します。

パワーオン・リセット機能(POR)

パワーオン・リセット機能は、第1コントローラの出力電圧をモニタし、適切に安定化された電圧以下になると、オープン・ドレイン・デバイスをターンオンします。POR1ピンに外部プルアップ抵抗が必要です。

最初に電源を投入したとき、あるいはシャットダウンから立ち上がったときに、POR1出力がグランドにプルダウンされます。出力電圧が最終調整出力値より5%低いレベルより高く上昇すると、内部カウンタがスタートします。このカウンタが 2^{16} (65536)クロック・サイクルをカウントした後、POR1プルダウン・デバイスがターンオフします。POR1出力は V_{IN} に電源が供給されている間に、両方のコントローラがシャットダウンされるとアクティブになります。

第1コントローラの出力電圧が、約 $30\mu\text{s}$ より長く調整値の7.5%以下に低下すると、POR1出力が“L”になり、調整不良状態を知らせます。シャットダウン中には、RUN/SS1とRUN/SS2の両方が1.3V以下になると、レギュレータの出力が外部ソースによってプルアップされた場合でも、POR1出力は“L”にプルダウンされます。

実行/ソフト・スタート機能

RUN/SS1ピンとRUN/SS2ピンは、それぞれ2つの機能を持っています。各ピンは、ソフト・スタート機能と各コントローラをシャット・ダウンする手段を提供します。ソフト・スタートは、内部電流制限を徐々にランプアップすることによって、 V_{IN} からのサージ電流を低減します。また、このピンを使用して電源のシーケンシングも実行できます。

内部 $3\mu\text{A}$ 電流源が外付けコンデンサ C_{SS} を充電します。RUN/SS1(RUN/SS2)の電圧が1.3Vに達すると、該当するコントローラが動作を開始できます。

このピンの電圧が1.3Vから2.4Vまでランプアップを続けると、内部電流制限もそれに比例した直線レートでランプアップします。電流制限は約 $50\text{mV}/R_{SENSE}$ ($V_{RUN/SS} = 1.3\text{V}$)で開始し、 $150\text{mV}/R_{SENSE}$ ($V_{RUN/SS} > 2.7\text{V}$)で終了します。このように、出力電流はゆっくりランプアップ

して、入力電源から要求される始動サージ電流を低減します。RUN/SSがプルダウンされてグランド・レベルになると、スタート前に約 $500\text{ms}/\mu\text{F}$ の遅延があり、続いてそのコントローラ上で最大電流が流れるまで、同様な時間が経過します。

両方のRUN/SSコントローラ・ピンを1.3V以下にプルダウンすると、LTC1538-AUX/LTC1539はシャットダウン($I_Q < 200\mu\text{A}$)に入ります。これらのピンは、図6に示すとおり、直接ロジックからドライブできます。図6のダイ

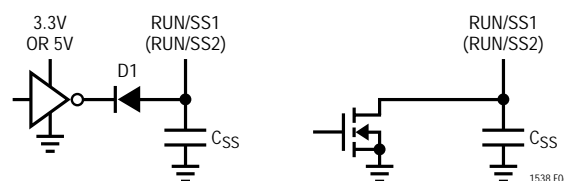


Figure 6. RUN/SS Pin Interfacing

オードD1によってスタート遅延は短くなりますが、 C_{SS} をゆっくりランプアップさせるソフト・スタート機能を実現できます。ソフト・スタートが必要ない場合は、このダイオードと C_{SS} をなくすことができます。各RUN/SSピンは6Vのツェナー・クランプを内蔵しています(機能図を参照)。

フォールドバック電流制限

パワーMOSFETおよびD1の選択で説明したとおり、一方のMOSFETのワーストケースの消費電力は、同期MOSFETがほぼ継続的に電流制限値を流したときに、出力が短絡した状態で発生します。ほとんどのアプリケーションでは、フォールトが長くなっても、これによって加熱することはありません。しかし、放熱に費用がかかるときやより高い $R_{DS(ON)}$ MOSFETを使用している場合は、フォールドバック電流制限を追加して、フォールトの程度に応じて電流を低減しなければなりません。

フォールドバック電流制限は、機能図に示すとおり、出力と I_{TH} ピンの間にダイオード D_{FB} を追加して実現されます。ハード短絡($V_{OUT} = 0\text{V}$)の場合、電流は最大出力電流の約25%に低減されます。この手法は、1.8V以上の安定化出力電圧を持つすべてのアプリケーションに使用することができます。

APPLICATIONS INFORMATION

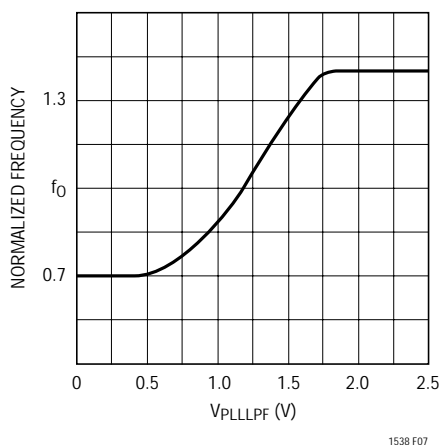


Figure 7. Operating Frequency vs V_{PLLLPF}

フェーズロック・ループと周波数同期

LTC1539は内部電圧制御発振器とフェーズロック・ループで構成される位相検出器を内蔵しています。これによって、トップMOSFETのターンオンを外部ソースの立ち上がりエッジにロックさせることができます。電圧制御発振器の周波数範囲は、中心周波数 f_0 の $\pm 30\%$ です。

C_{OSC} の値は、希望の動作周波数(f_0)から計算されます。フェーズロック・ループがロックされている($V_{PLLLPF} = 1.19V$)と仮定すると、次のようになります。

$$C_{OSC} (\text{pF}) = \frac{2.1(10^4)}{\text{周波数}(\text{kHz})} - 11$$

V_{PLLLPF} と C_{OSC} の関数としての周波数は次のようになります：

周波数(kHz) =

$$\frac{8.4(10^8)}{[C_{OSC}(\text{pF}) + 11] \left[\frac{1}{17\mu\text{A} + 18\mu\text{A} \left(\frac{V_{PLLLPF}}{2.4V} \right)} + 2000 \right]}$$

使用される位相検出器は、外部発振器と内部発振器の間に0度の位相シフトを与えるエッジセンシティブ・デジタルタイプです。このタイプの位相検出器は、VCO中心周波数の高調波の近くの入力周波数にはロックアップしません。

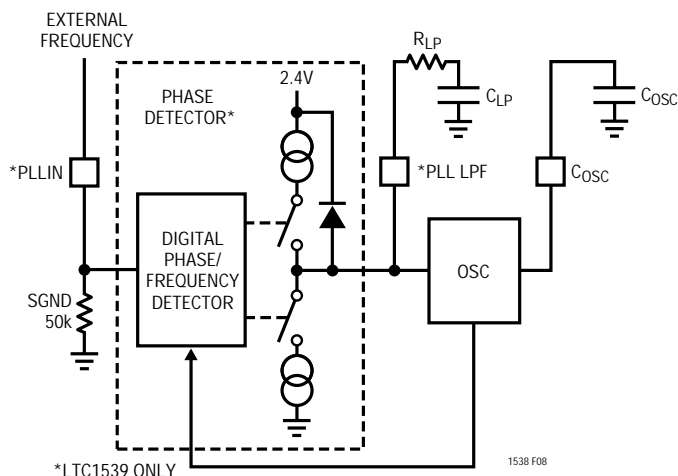


Figure 8. Phase-Locked Loop Block Diagram

PLLのホールドイン範囲(Δf_H)は、キャプチャ範囲(Δf_C)と等しくなります：

$$\Delta f_H = \Delta f_C = \pm 0.3 f_0$$

位相検出器の出力は、PLL LPFピンの外部フィルタ・ネットワークを充・放電する電流源のコンプリメンタリ・ペアです。図8に簡略ブロック図を示します。

外部周波数 f_{PLLIN} が発振器周波数 f_{OSC} より大きい場合、電流は継続的にソースされ、PLL LPFピンをプルアップします。外部周波数が f_{OSC} より低いときは、継続的に電流がシンクされ、PLL LPFピンをプルダウンします。外部周波数と内部周波数が同じでも、位相差がある場合は、電流源が位相差に相当する時間の長さだけターンオンします。したがって、PLL LPFピンの電圧は、外部発振器と内部発振器の位相および周波数が同じになるまで調整されます。この安定動作点で、位相コンパレータ出力が開き、フィルタ・コンデンサ C_{LP} がその電圧を保持します。LTC1539のPLLINピンは、そのピンの近くにあるロジック・ゲートなどの低インピーダンス素子からドライブしなければなりません。使用する外部減衰器は、SGNDを基準にする必要があります。

ループ・フィルタ部品 C_{LP} 、 R_{LP} は、位相検出器からの電流パルスを平滑して、電圧制御発振器に安定した入力を提供します。フィルタ部品 C_{LP} と R_{LP} は、ループがどれくらい速くロックを得るかを決定します。一般に、 $R_{LP} = 10k$ 、 C_{LP} は $0.01\mu\text{F}$ から $0.1\mu\text{F}$ です。フィルタの下側はSGNDに接続する必要があります。PLL LPFピンを

アプリケーション情報

外部ロジックからライブして、1:1.9の周波数シフトを得ることができます。

図9に示す回路は、 $V_{PLL\text{LPF}}$ の電圧が0Vから2.4Vまで上昇すると、 f_0 から $1.9f_0$ までの周波数シフトを提供します。 $V_{PLL\text{LPF}}$ が2.4Vを超えてはなりません。

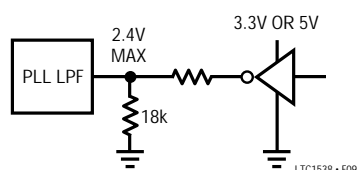


Figure 9. Directly Driving PLL LPF Pin

低バッテリー・コンパレータ

LTC1539は、図10のように構成して、バッテリー電圧低下状態を感知するのに使用できる低バッテリー・コンパレータを内蔵しています。このコンパレータは、シャットダウン時にアクティブとなり、システムの一部または全部に電源が投入される前後に、バッテリーの充電レベルを確認できます。抵抗分圧器R3/R4は、コンパレータ・トリップ点を次のとおり設定します：

$$V_{\text{LBITRIP}} = 1.19\text{V} \left(1 + \frac{R4}{R3} \right)$$

コンパレータの負(-)入力の分圧電圧が内部1.19Vリファレンスと比較されます。高速スイッチングのために、20 mVのヒステリシスが組み込まれています。出力はオープン・ドレインMOSFETであり、プルアップ抵抗が必要です。このコンパレータは、RUN/SS1ピンとRUN/SS2ピンの両方が“L”のときにアクティブになります。抵抗分圧器の下側はSGNDに接続する必要があります。

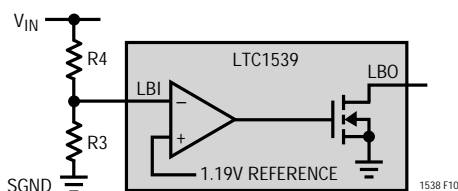


Figure 10. Low Battery Comparator

SFB1ピンの動作

SFB1ピンがグランド基準の1.19Vのスレッシュホールド以下に低下すると、連続モード動作が強制されます。連続モードでは、メイン出力上の負荷に関係なく、大型Nチャンネル・メインスイッチおよび同期スイッチが使用されます。

SFB1ピンは、強制的に連続同期動作を実行させるための論理入力を与えるほか、フライバック巻線出力を安定化させる手段を提供します。同期スイッチには、補助巻線から電力を引き出すために、インダクタの一次側巻線から電力を引き出さなければならないなどの条件はありません。ループが連続モード動作に維持されていれば、一次側出力負荷に関係なく、補助出力から負荷電流を取り出せます。SFB1ピンを使用して、フライバック巻線に必要な連続同期動作を強制することができます。

二次側出力電圧は、図4aに示すとおり、トランスの巻数比とSFB1ピンに接続される1組の外付け抵抗との関連によって設定されます。二次側の安定化された電圧(図4aの V_{SEC})は、次のとおり与えられます：

$$V_{\text{SEC}} \approx (N+1)V_{\text{OUT}} > 1.19\text{V} \left(1 + \frac{R6}{R5} \right)$$

Nはトランスの巻数比で、 V_{OUT} はSENSE・1で検知した一次側の出力電圧です。

補助レギュレータ/コンパレータ

補助レギュレータ/コンパレータは、コンパレータまたは低ドロップアウト・レギュレータ(外部PNPパス・デバイスを追加して)として使用することができます。

AUXONピンの電圧が1.19Vを超えると、レギュレータ/コンパレータがオンになります。このアンプは、低ドロップアウト・レギュレータとして動作しているときには安定しています。この同じアンプを、反転入力を1.19V基準に接続したコンパレータとして使用することができます。

AUXDRピンは、内部で最大10mAをシンク可能なオープン・ドレインMOSFETに接続されます。以下に説明するとおり、AUXDRの電圧によって、AUXFBに12Vの内部抵抗分圧器が接続されているかどうかが決まります。AUXDRにはプルアップ抵抗が必要であり、その電圧は28Vを超えてはなりません。

アプリケーション情報

外部PNPパス・デバイスを追加するだけで、最大0.5Aを供給可能なニア・レギュレータを作成できます。図11aに示すとおり、外部PNPのベースはプルアップ低抗を使ってAUXDRピンに接続します。AUXFBピンによって、外部PNPのコレクタで出力電圧 V_{OAUX} が検出されます。

補助レギュレータへの入力電圧は、図11aに示すとおり、一次側インダクタの二次巻線から取り出すことができます。このアプリケーションでは、SFB1ピンは、PNPレギュレータへの入力電圧を安定化しますが（SFB1ピンの動作参照）、この電圧は補助レギュレータの所要出力電圧より約1V~2V高い電圧に設定しなければなりません。一次巻線に重い負荷が接続され、二次巻線には接続されていないときには、二次巻線の出力電圧をAUXDRピン仕様の28V以下に保持するには、ツェナー・クランプ・ダイオードが必要です。

AUXFBピンはレギュレータのフィードバック点です。内部抵抗分圧器が用意されており、AUXFBを直接外部PNPのコレクタに接続するだけで12V出力を供給できます。AUXFBの電圧が1Vの組込みヒステリシスを超えて9.5V以上になると、内部抵抗分圧器が切り替わります。他の出力電圧が必要な場合、図11bに示すとおり、外部

抵抗分圧器がAUXFBにフィードバックされます。出力電圧 V_{OAUX} は、次のとおり設定されます：

$$V_{OAUX} = 1.19V \left(1 + \frac{R8}{R7} \right) < 8V \quad \text{AUX DR} < 8.5V$$

$$V_{OAUX} = 12V \quad \text{AUX DR} \geq 12V$$

図11cに示すとおり、電圧コンパレータとして使用するときには、補助ブロックは非反転特性を持ちます。AUXFBが1.19V以下に低下すると、AUXDRピンが“L”にプルダウンされます。コンパレータ出力として使用するときには、1.5 μ Aの内部プルダウン電流源に打ち勝つために、AUXDRピンを5Vまでプルアップするのに最小5 μ Aの電流が必要です。

効率の検討

スイッチング・レギュレータの効率は、出力電力÷入力電力×100%で表されます。個々の損失を解析して、効率を制限する要素がどれであり、また何が変化すれば最も効率が改善されるかを判断できることがよくあります。効率は次式で表すことができます。

$$\text{効率} = 100\% - (L1 + L2 + L3 + \dots)$$

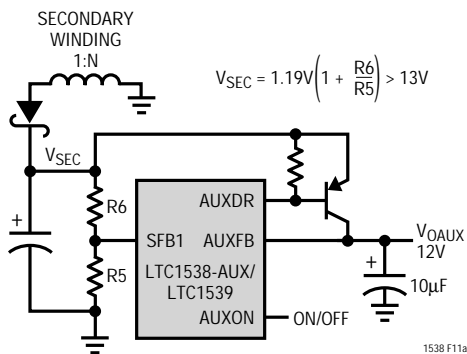


Figure 11a. 12V Output Auxiliary Regulator Using Internal Feedback Resistors

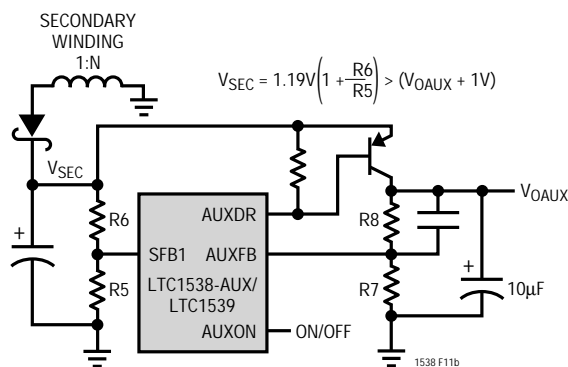


Figure 11b. 5V Output Auxiliary Regulator Using External Feedback Resistors

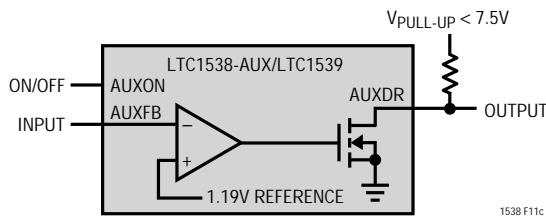


Figure 11c. Auxiliary Comparator Configuration

アプリケーション情報

ただし、L1、L2などは入力電力に対するパーセントで表される個々の損失です。

回路にある電力を消費するすべての部品で損失が発生しますが、LTC1538-AUX/LTC1539回路での損失の大半は、一般に以下の4つの要因によるものです。すなわち、LTC1538-AUX/LTC1539 V_{IN} 電流、INTV_{CC}電流、 I^2R 損失、トップサイドMOSFET遷移損失です。

1. V_{IN} 電流は電気的特性に記載したDC電源電流であり、MOSFETドライバと制御回路の電流が含まれます。 V_{IN} 電流によって小さな(1%以下の)損失が発生し、この損失は V_{IN} に従って増加します。
2. INTV_{CC}電流はMOSFETドライバおよび制御回路電流の和です。MOSFETドライバ電流はパワーMOSFETのゲート容量をスイッチングすることによって流れます。MOSFETゲートが“L”から“H”、そして再び“L”に切り替わるたびに、INTV_{CC}からグラウンドに微小電荷dQが移動します。それによって生じるdQ/dtはINTV_{CC}から流出する電流であり、一般に制御回路の電流よりはるかに大きくなります。連続モードでは、 $I_{GATECHG} = f(Q_T + Q_B)$ です。ただし、 Q_T と Q_B はトップサイドとボトムサイドMOSFETのゲート電荷です。大型トップサイドおよび同期MOSFETが、小型トップサイドMOSFETおよび外部ショットキ・ダイオードに適した低電流動作中にターンオフし、低出力電流で効率のよい固定周波数動作が可能なのはこの理由からです。

出力から引き出されるソースからEXTV_{CC}に電源を供給すると、ドライバおよび制御回路電流より成る追加 V_{IN} 電流は、デューティ・サイクル/効率で計算されます。たとえば、20Vから5Vのアプリケーションでは、10mAのINTV_{CC}電流が流れると約3mAの V_{IN} 電流が流れます。これによって、中間電流損失が10%以上(ドライバが V_{IN} から直接電源を供給されている場合)からわずかに数パーセントに減少します。

3. I^2R 損失はMOSFET、インダクタ、および電流センス抵抗RのDC抵抗から推定されます。連続モードでは、Lや R_{SENSE} に平均出力電流が流れますが、トップサイドのメインMOSFETと同期MOSFET間でチョップされます。2つのMOSFETがほぼ同じ $R_{DS(ON)}$ をもっているときには、1つのMOSFETの抵抗をLの抵抗および R_{SENSE} と加算するだけで I^2R 損失を求めることが

できます。たとえば、それぞれ $R_{DS(ON)} = 0.05$ 、 $R_L = 0.15$ 、そして $R_{SENSE} = 0.05$ の場合、全抵抗は0.25になります。出力電流が0.5Aから2Aに増えると、3%から10%の範囲の損失になります。 I^2R 損失によって、高出力電流時に効率が減少します。

4. 遷移損失はトップサイドMOSFETにのみ、しかも高入力電圧(通常、20V以上)で動作しているときに限って適用されます。遷移損失は次式から推定できます。

$$\text{遷移損失} \approx 2.5(V_{IN})^{1.85}(I_{MAX})(C_{RSS})(f)$$

C_{IN} および C_{OUT} のESRの消費電力による損失、デッドタイム中のショットキ導通損失を含むその他の損失は、一般に追加される全損失の2%以下にしかありません。

過渡応答のチェック

レギュレータのループ応答は、負荷過渡応答を観察すればチェックできます。スイッチング・レギュレータは、DC(抵抗性)負荷電流のステップにตอบสนองするのに数サイクルを要します。負荷ステップが発生すると、 V_{OUT} は(ΔI_{LOAD})(ESR)だけシフトします。ここで、ESRは C_{OUT} の有効直列抵抗です。 ΔI_{LOAD} は、フィードバック誤差信号を生成する C_{OUT} の充・放電を開始し、それによって強制的にレギュレータ・ループを電流変化に適應させ、 V_{OUT} を安定状態値に復帰させます。この回復期間に、 V_{OUT} で安定の問題となるオーバシュートやリングングが発生します。図1に示す I_{TH} の外部部品で、ほとんどのアプリケーションで十分な補償を行なうことができます。

次に、大容量(1 μ F以上)電源バイパス・コンデンサをもつ負荷の断続が行なわれると、さらに大きな過渡が発生します。放電されたバイパス・コンデンサは、実質的に C_{OUT} と並列になるため、 V_{OUT} が急激に低下します。負荷のスイッチ素子の抵抗が低く、しかも瞬間的にドライブされると、どんなレギュレータでも十分な電流を流すことができず、この問題が生じます。唯一の解決法は、スイッチ・ドライブの立ち上がり時間を制限して、負荷の立ち上がり時間を約(25)(C_{LOAD})に制限することです。したがって、10 μ Fコンデンサでは250 μ sの立ち上がり時間が必要となり、充電電流は約200mAに制限されます。

アプリケーション情報

自動車分野での検討事項：シガレット・ライターへの接続

バッテリー動作デバイスを車載用として使用するようになると、シガレット・ライターから電源をとって、バッテリーを節約するだけでなく、動作中にバッテリー・パックの再充電までもやっけてしまおうという希望が出てくるのも自然といえます。しかし、接続する前に、以下の点に注意してください：最悪の電源に差し込んでいます。自動車のメイン・バッテリー・ラインは、負荷の急激な変化、バッテリーの逆接続、バッテリー電圧の過剰など、多くの好ましくない過渡電位を発生させる温床です。

バッテリー・ケーブルがゆるいと負荷の急激な変化が生じます。ケーブルが接続を切断すると、オルタネータのフィールドが崩壊して、減衰するのに数百msを要する60Vもの高電圧スパイクが発生する可能性があります。バッテリーの逆接続がそれであり、2トラック動作のダブル・バッテリーではエンジン始動時に24Vが12Vより早く発生することがわかっています。

図12に示す回路は、自動車のバッテリー・ラインの故障からDC/DCコンバータを保護する最も簡単な方法です。直列ダイオードはバッテリーの逆接続中に電流が流れるのを防止し、過渡サプレッサは負荷の切り替え中に、入力電圧をクランプします。過渡サプレッサは倍電圧バッテリー動作中は導通せず、コンバータのブレークダウン電圧以下の入力電圧はクランプしなければなりません。LT1538/LT1539の最大入力電圧は36Vですが、ほとんどのアプリケーションはMOSFET BV_{DSS} によって30Vに制限されています。

設計例

設計例として、 $V_{IN} = 12V$ (標準) $V_{IN} = 22V$ (最大) $V_{OUT} = 3.3V$ 、 $I_{MAX} = 3A$ 、そして $f = 250$ kHzと仮定すると、 R_{SENSE} および C_{OSC} は、次のとおりすぐに計算できます。

$$R_{SENSE} = 100mV/3A = 0.033$$

$$C_{OSC} = (1.37(10^4)/250) - 11 = 43pF$$

図3を見れば、10 μ Hのインダクタは推奨範囲内に入っています。リップル電流の実効値をチェックするために、次式が使用されます：

$$\Delta I_L = \frac{V_{OUT}}{f(L)} \left(1 - \frac{V_{OUT}}{V_{IN}} \right)$$

リップル電流の最大値は、最大入力電圧で発生します：

$$\Delta I_L = \frac{3.3V}{250kHz(10\mu H)} \left(1 - \frac{3.3V}{22V} \right) = 1.12A$$

トップサイドMOSFETの消費電力は、容易に推定できます。たとえば、Siliconix Si4412DYを使用した場合、 $R_{DS(ON)} = 0.042$ 、 $C_{RSS} = 100pF$ です。 T (推定値) = 50 °Cでの最大入力電圧では：

$$P_{MAIN} = \frac{3.3V}{22V} (3)^2 [1 + (0.005)(50^\circ C - 25^\circ C)] (0.042\Omega) + 2.5(22V)^{1.85} (3A)(100pF)(250kHz) = 122mW$$

同期NチャネルMOSFETに対する最も厳しい条件は、 $V_{OUT} = \alpha$ (すなわち、短絡)の場合です。短絡が継続するときには、ワーストケースの消費電力が以下の値まで増加します。

$$P_{SYNC} = [I_{SC(AVG)}]^2 (1 + d) R_{DS(ON)}$$

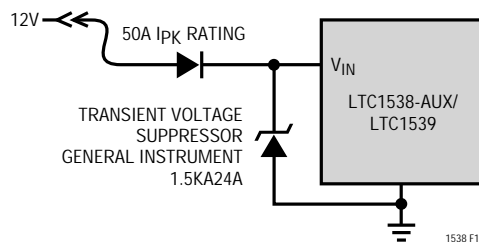


Figure 12. Automotive Application Protection

アプリケーション情報

0.033 のセンス抵抗を使用する場合、 $I_{SC(AVG)} = 4A$ となり、Si4412DYの消費電力はダイ温度が105 °Cのときに950mWまで増加します。

C_{IN} は全動作温度で最低1.5AのRMS電流定格が必要であり、 C_{OUT} は低出力リップルを実現するには0.03 μF のESRが必要になります。連続モードでの出力リップルは、入力電圧が最大のときに最も高くなります。ESRのための出力電圧リップルの概算値は、次のとおりです：

$$V_{ORIPPLE} = R_{ESR}(\Delta I_L) = 0.03 \text{ } (1.12A) = 34mV_{P-P}$$

PCボード・レイアウト・チェックリスト

PCボードをレイアウトするときには、以下のチェックリストを使用してLTC1538-AUX/LTC1539が正しく動作するように配慮しなければなりません。これらの項目は図13のレイアウト図にもイラストで示してあります。レイアウトで以下の項目をチェックしてください。

1. 高電流パワー・グランド電流パスが、信号グランドのいずれかの部分を使用するか、または通過しているか？LTC1438/LTC1438X/LTC1439では、パッケージの片側に敏感なピンが集まっています。これらのピンは、リファレンス用信号グランド、発振器入力、コントローラおよび低バッテリー/コンパレータ入力です。ICのこの側で使用される信号グランド領域はすべての出力コンデンサのボトム・プレートにリターンしなければなりません。入力コンデンサとボトムNチャネルMOSFETのソースにリターンするグランド、ショットキ・ダイオードのアノード、および C_{IN} の(-)プレートによって形成される高電流パワー・ループは、できる限り短くし、低抵抗パスを通して、グランド・リターンのために出力コンデンサのボトム・プレートに接続されます。
2. LTC1538-AUX/LTC1539 SENSE⁻1および $V_{OSENSE2}$ ピンを C_{OUT} の(+)プレートに接続するか？可変電圧アプリケーションでは、分圧抵抗 $R1/R2$ を C_{OUT} の(+)プレートと信号グランドの間に接続し、できる限りLTC1538-AUX/LTC1539の近くにHFのデカップリング・コンデンサを接続しなければなりません。
3. SENSE⁻およびSENSE⁺リードが、最小PCトレース間隔で配線されているか？SENSE⁺1 (SENSE⁺2)とSENSE⁻1 (SENSE⁻2)の間のフィルタ・コンデンサは、できる限りLTC1538-AUX/LTC1539に近くなければなりません。

4. できる限り C_{IN} の(+)プレートをトップサイドMOSFETのドレインに接続するか？このコンデンサはMOSFETにAC電流を供給します。
5. INTV_{CC}デカップリング・コンデンサがINTV_{CC}とパワー・グランド・ピン間で、ピンに近づけて接続されているか？このコンデンサはMOSFETドライバ・ピーク電流を伝達します。
6. スwitchング・ノードSW1(SW2)を敏感な小信号ノードから離しておきます。理想的には、スイッチ・ノードは、LTC1538-AUX/LTC1539から最も遠い点に配置しなければなりません。
7. PLLINピンをドライブするには、ロジック・ゲートなどの低インピーダンス・ソースを使用し、リードの長さをできる限り短くします。

PCボード・レイアウトの推奨事項

スイッチング電源用プリント回路のレイアウトは、間違いなく最も設計が困難なアナログ回路といえます。最初に試してみる方法を決めるのに、以下の推奨事項が役立つはずです。

外部スイッチングMOSFET、インダクタ、二次巻線、センス抵抗、入力コンデンサ、出力コンデンサなどにはすべて、非常に高い電圧、電流が流れます。これらの部品や放射電界(静電気や電磁気)は、非常に敏感な制御回路および電流モード・スイッチングに必要なループ補償部品から遠ざけなければなりません。

静電気または容量性カップリングの問題は、放射源(通常は非常に大きくかつ高速に移動する電圧信号)からの距離を離すと軽減できます。問題を引き起こす信号点としては、“スイッチ”ノード、二次フライバック巻線電圧、およびこれらのノードとともに移動するノードなどがあります。スイッチ、MOSFETゲート、ブースト・ノードは、各サイクルで100ns以下の遷移時間で、 V_{IN} とPGND間を変動します。二次フライバック巻線出力は、 $-V_{IN} \times$ トランスの巻線比のAC信号成分を持ち、また遷移時間も同様に100ns以下です。レギュレータが適切に動作するには、フィードバック・コントロール入力信号のノイズが数mV以下でなければなりません。大まかな計算では、スイッチャ動作のノイズを抑えるのに、スイッチ・ノードに2MHzで80dBのアイソレーションが必要という結果が得られています。二次フライバック巻線

アプリケーション情報

の巻数比だけ状況が悪化します。これらのスイッチ・ノードに関連するPCトレースは、小さくし、(単にボードの裏表で上下に分けるだけでなく)ICの「出力電圧」側から離してください。

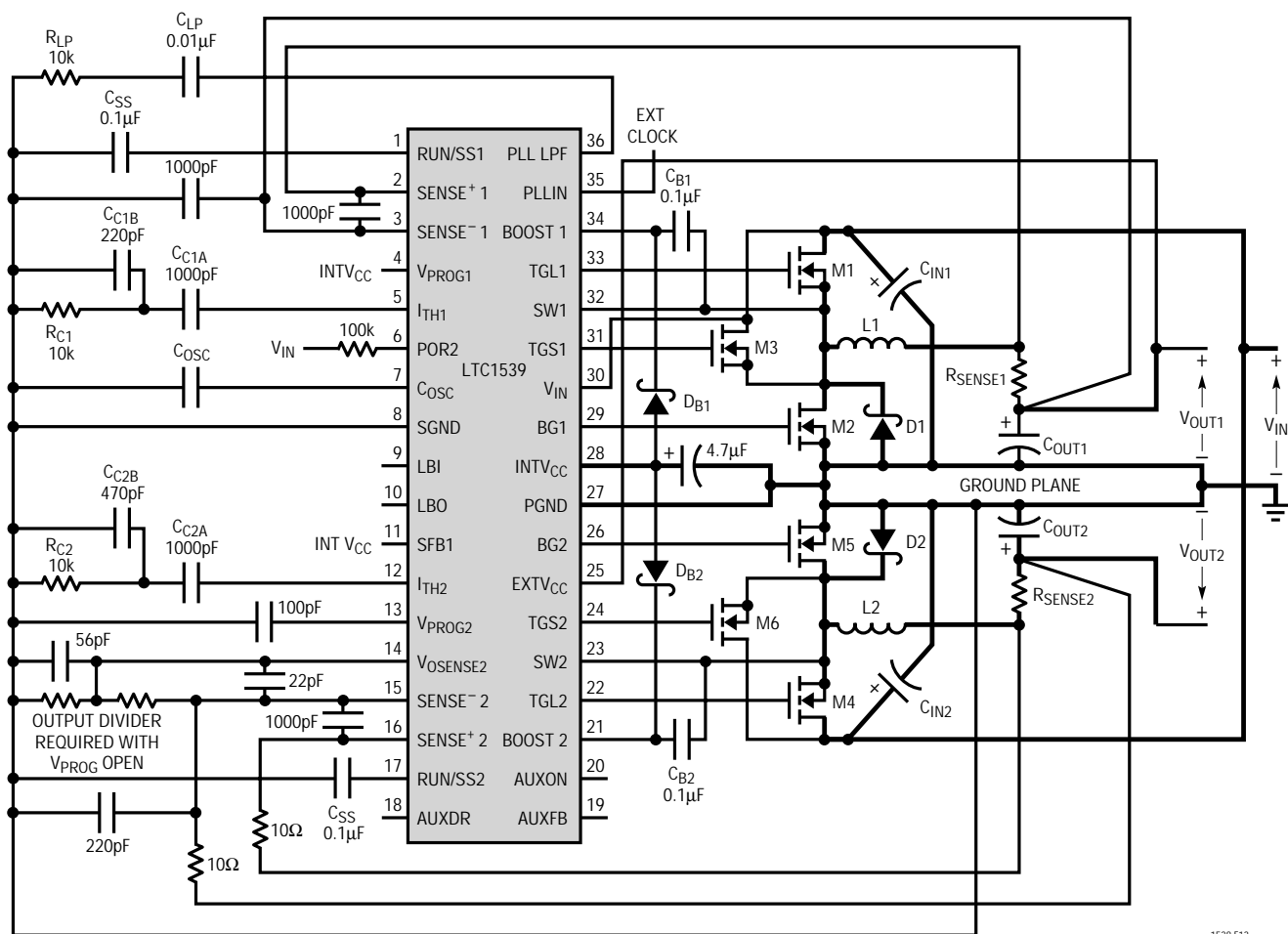
電磁気または電流ループ誘起フィードバック問題は、高AC電流(トランスミッタ)経路とフィードバック回路(レシーバ)経路を小さく、あるいは短くすれば軽減できます。この状況では、電流のクリーンな流れと出力からコントローラ入力に帰還する電圧情報を中断するよう作用するマクスウェルの等式が有効です。コントロール入力段がノイズに敏感であることを理解し、それを最小限に抑えること、そして高電流出力段からの放射をより明確に低減することが重要です。誘導性トランスミッタは、周波数、電流振幅、および電流ループのサイズに応じて、生成された電界の放射特性を決定します。入力電圧、出力電圧、およびインダクタ値を選択すると、出力段の電流レベルが設定されます。周波数は出力段の遷移時間で設定されます。何らかのコントロールが可能な唯一のパラメータは、PCボード上に形成されるアンテナ(つまり、ループ)のサイズです。ループは、入力容量、トップMOSFET、ショットキ・ダイオード、ショットキ・ダイオードのグラウンド接続と入力コンデンサのグラウンド接続からの経路で形成されます。第2の経路は、二次巻線が使用されたときに、第2出力コンデンサ、二次巻線、および整流ダイオードまたはスイッチングMOSFET(同期式の場合)により形成されます。これらの“ループ”は、“遠端フィールド”放射効果を抑えるために、できる限り小さく密にバックしなければなりません。生成される放射フィールドは、電流コンパレータ入力フィルタ回路、および電圧フィードバック回路でピックアップされます。センス・ピンの両端に配置された電

流コンパレータのフィルタ・コンデンサによって、放射電流信号が減衰されます。このコンデンサをICセンス・ピンのすぐ近くに配置することが重要です。電圧センス入力は、SGNDに接続した入力コンデンサ・フィルタを使用して、誘導性ピックアップ成分を最小限に抑えます。両方のケースとも、コンデンサは誘導性電流を積分し、“ループ”放射磁界とトランスまたはインダクタ漏れ界磁の両方に対する感度を低減します。

INTV_{CC}上のコンデンサは、ボトム・ゲートに高過渡電流を供給し、ブースト・コンデンサを再充電するためのリザーバとして機能します。このコンデンサは4.7μFのタンタル・コンデンサをICのINTV_{CC}ピンとPGNDピンにできる限り近づけて、配置しなければなりません。MOSFETゲートをドライブするピーク電流は1Aを超えます。このコンデンサが接続されるICの電源グラウンド・ピンは、INTV_{CC} IC電源のACリップルを抑えるために、出力コンデンサのより低いプレートに直接接続しなければなりません。

上記の方法では、個別に出力コンデンサのボトム・プレートに戻る3つの独立したグラウンド領域を持つPCレイアウトを作成することになります。グラウンド領域は、信号グラウンド、MOSFETゲート/INTV_{CC}グラウンド、および入力コンデンサ、ショットキ・ダイオード、および同期MOSFETからのグラウンドです。実際には、これによって入力および出力コンデンサからの電源グラウンド経路が長くなることもあります。ICピンからの信号グラウンドと電源グラウンドがこの経路に沿って“タップ・イン”しない限り、入力および出力コンデンサの電源グラウンド間に長い低抵抗経路を設けても、スイッチング・コントローラの動作が乱れることはありません。

APPLICATIONS INFORMATION



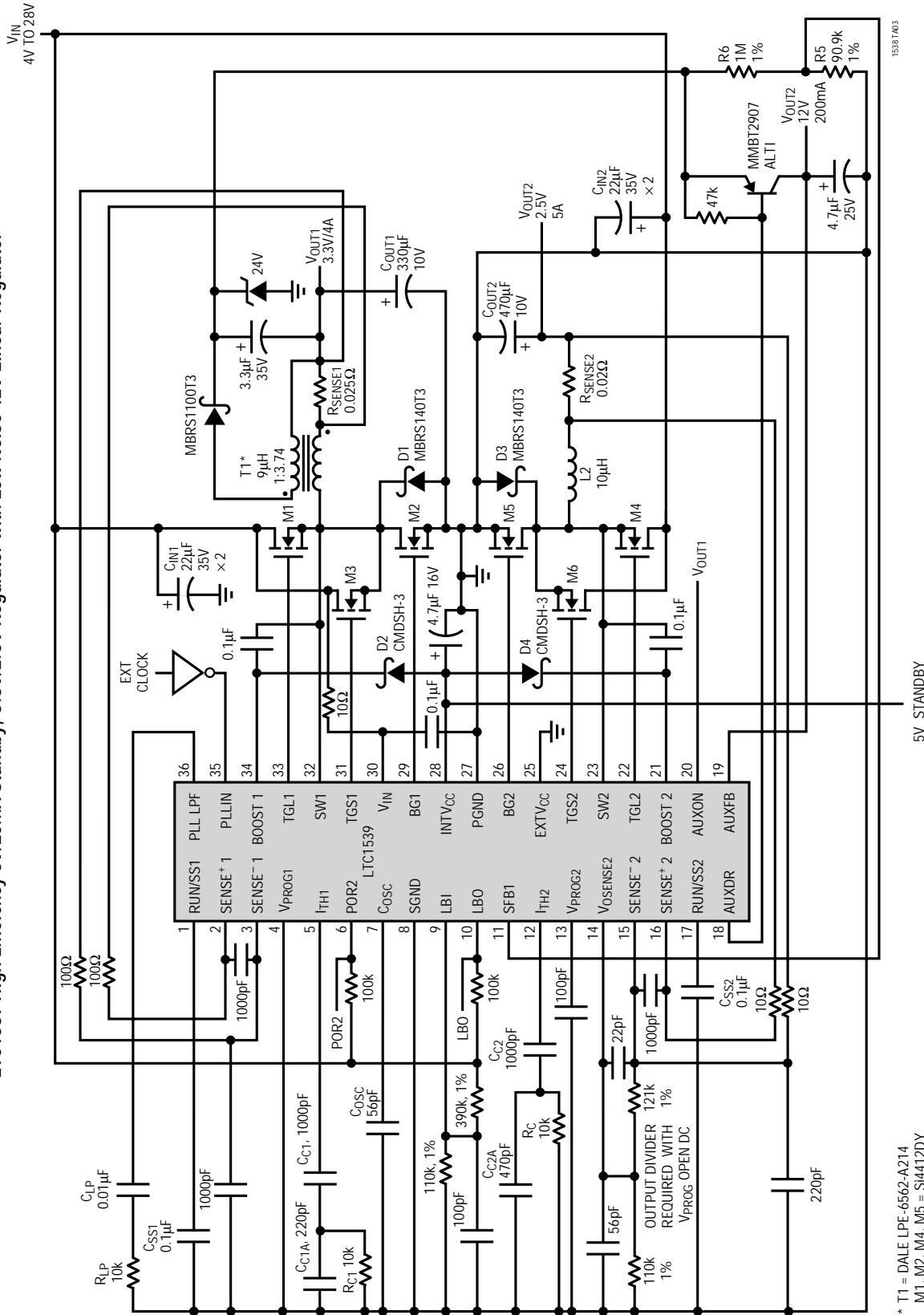
NOT ALL PINS CONNECTED FOR CLARITY
 BOLD LINES INDICATE HIGH CURRENT PATHS

1538 F13

Figure 13. LTC1539 Physical Layout Diagram

TYPICAL APPLICATIONS

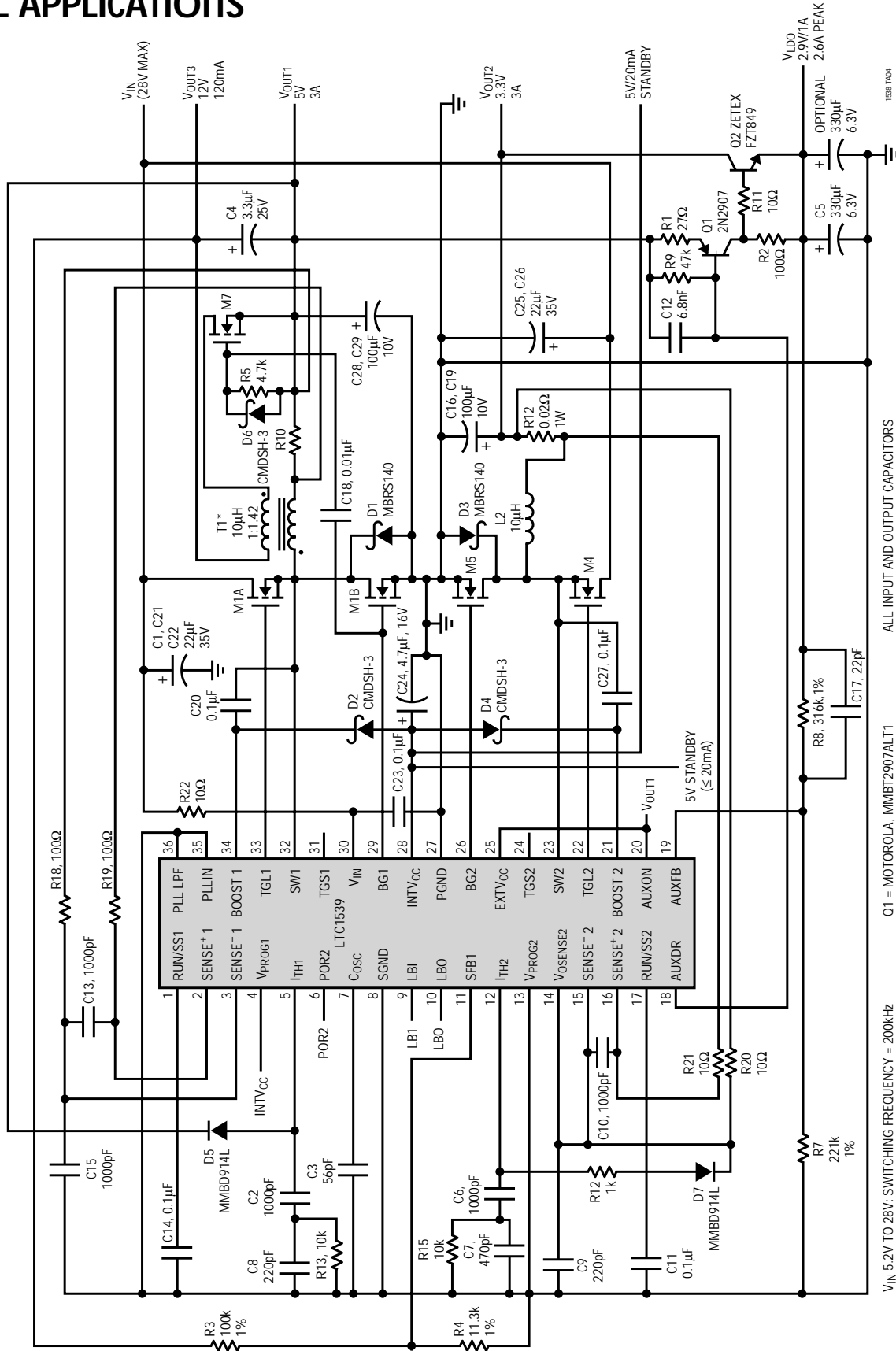
LTC1539 High Efficiency 5V/20mA Standby, 3.3V/2.5V Regulator with Low Noise 12V Linear Regulator



* T1 = DALE LPE-6562-A214
 M1, M2, M4, M5 = SI4412DY
 M3, M6 = IRLML2803
 L2 = SUMIDA CDRH127-100MC
 INPUT CAPACITORS ARE AVX-TPS SERIES
 OUTPUT CAPACITORS ARE AVX-TPSV LEVEL II SERIES

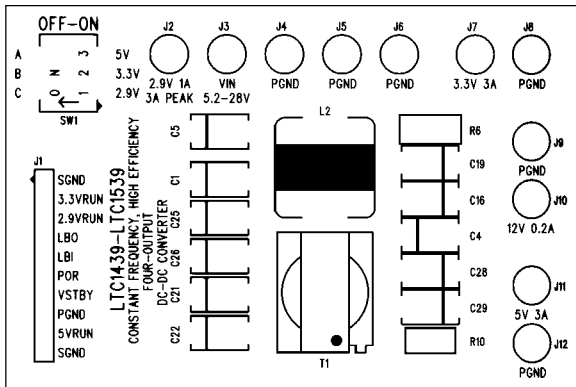
TYPICAL APPLICATIONS

LTC1539 5-Output High Efficiency Low Noise 5V/3A, 3.3V/3A, 2.9V/2.6A, 12V/200mA Notebook Computer Power Supply
(See PCB LAYOUT AND FILM for Layout of Schematic)

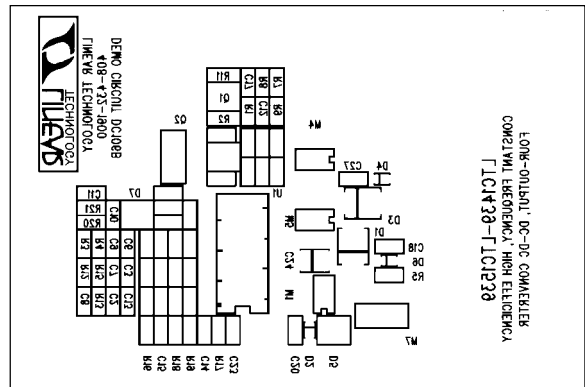


V_{IN} 5.2V TO 28V, SWITCHING FREQUENCY = 200kHz
 V_{OUT3} 3.3V/3A, 2.9V/1A, 2.6A PEAK, LINEAR 12V/200mA
 V_{OUT1} 5V/3A, 3.3V/3A, 2.9V/1A, 2.6A PEAK, LINEAR 12V/200mA
 $M1$ = SILICONIX, S14936DY
 $M4$ $M5$ = SILICONIX, S14412DY
 $M3$, $M6$ = IRLML2803
 $M7$ = INTERNATIONAL RECTIFIER, IRL1014
 $O1$ = MOTOROLA, MMBT2907ALT1
 $O2$ = ZETEX, FZT849
 $T1$ = DALE, LPE-6562-A236
 $L2$ = SUMIDA, CDRH127-100MC
 $R8$, 316k, 1%
 $C17$, 22pF
 $R7$, 221k, 1%
 $R20$, 10 Ω
 $R21$, 10 Ω
 $C10$, 1000pF
 $R12$, 1k
 $C9$, 220pF
 $C11$, 0.1 μ F
 $MMBD914L$, D7
 $R4$, 11.3k, 1%
 $R15$, 10k
 $C7$, 470pF
 $C6$, 1000pF
 $R13$, 10k
 $C3$, 56pF
 $C2$, 1000pF
 $MMBD914L$, D5
 $C14$, 0.1 μ F
 $C15$, 1000pF
 $R18$, 100 Ω
 $R19$, 100 Ω
 $C13$, 1000pF
 $C1$, C21
 $C22$, 22 μ F, 35V
 $C20$, 0.1 μ F
 $R22$, 10 Ω
 $M1A$
 $D2$, CMDSH-3
 $C24$, 4.7 μ F, 16V
 $D4$, CMDSH-3
 $C27$, 0.1 μ F
 $M4$
 $M5$
 $D3$, MBR5140
 $L2$
 $C16$, C19
 $C100\mu$ F, 10V
 $R12$, 0.02 Ω , 1W
 $C25$, C26
 22μ F, 35V
 $MBR5140$, D1
 $C18$, 0.01 μ F
 $M1B$
 $C28$, C29
 100μ F, 10V
 $M1A$
 $D6$, CMDSH-3
 $R5$, 4.7k
 $R10$
 $T1$, 1:1.42
 10μ H
 $M7$
 $C4$, 3.3 μ F, 25V
 V_{OUT3} , 12V, 120mA
 V_{OUT1} , 5V, 3A
 V_{OUT2} , 3.3V, 3A
 $5V/20mA$ STANDBY
 V_{LDO} , 2.9V/1A, 2.6A PEAK, 3.3V
 $C5$, 330 μ F, 6.3V
 $O2$, ZETEX, FZT849
 $R11$, 10 Ω
 $R2$, 100 Ω
 $R1$, 27 Ω
 $2N2907$, O1
 $R9$, 47k
 $C5$, 330 μ F, 6.3V
 $O1$, OPTIONAL
 330μ F, 6.3V
 V_{LDO} , 2.9V/1A, 2.6A PEAK, 6.3V
 ALL INPUT AND OUTPUT CAPACITORS ARE AVX-TPS SERIES

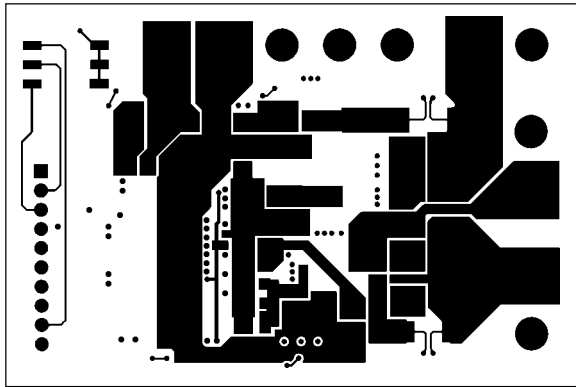
PCB LAYOUT AND FILM (Gerber files for this circuit board are available. Call the LTC factory.)



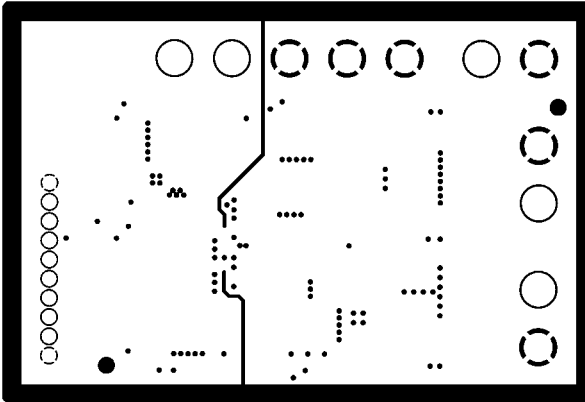
Silkscreen Top



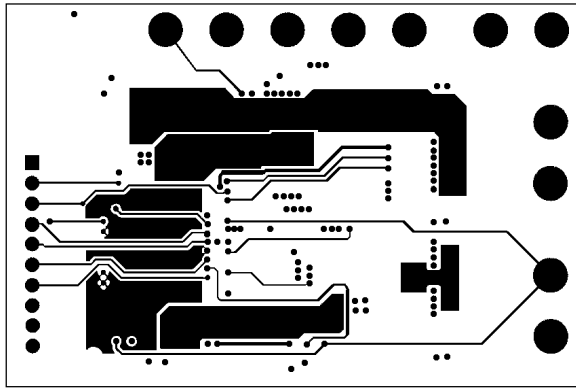
Silkscreen Bottom



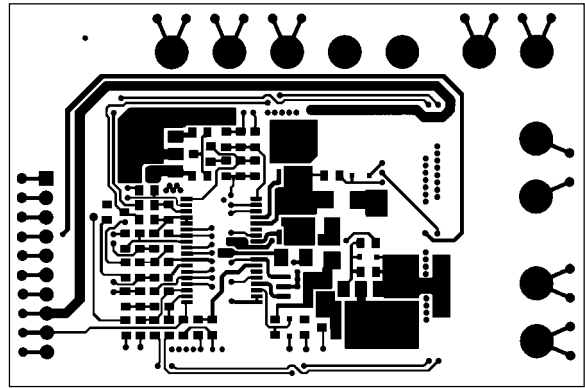
Copper Layer 1



Copper Layer 2 Ground Plane



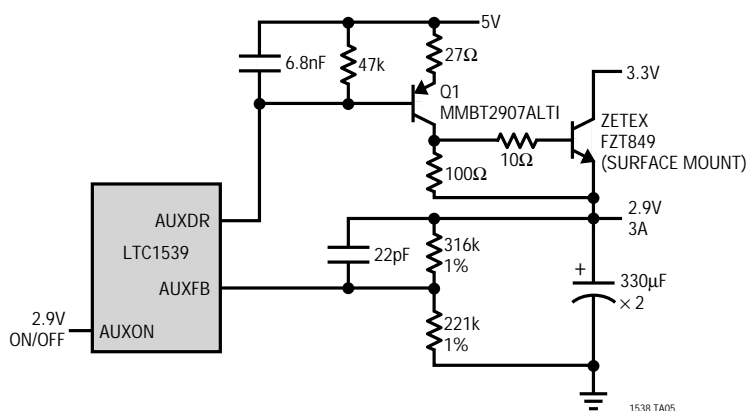
Copper Layer 3



Copper Layer 4

TYPICAL APPLICATION

3.3V to 2.9V at 3A Low Noise Linear Regulator



RELATED PARTS

PART NUMBER	DESCRIPTION	COMMENTS
LTC1142/LTC1142HV	Dual High Efficiency Synchronous Step-Down Switching Regulators	Dual Synchronous, $V_{IN} \leq 20V$
LTC1148/LTC1148HV	High Efficiency Step-Down Switching Regulator Controllers	Synchronous, $V_{IN} \leq 20V$
LTC1159	High Efficiency Step-Down Switching Regulator Controller	Synchronous, $V_{IN} \leq 40V$, For Logic Threshold FETs
LT [®] 1375/LT1376	1.5A, 500kHz Step-Down Switching Regulators	High Frequency, Small Inductor, High Efficiency Switchers, 1.5A Switch
LTC1430	High Power Step-Down Switching Regulator Controller	High Efficiency 5V to 3.3V Conversion at Up to 15A
LTC1435	Single High Efficiency Low Noise Switching Regulator Controller	16-Pin Narrow SO and SSOP Packages
LTC1436/LTC1436-PLL/ LTC1437	High Efficiency Low Noise Synchronous Step-Down Switching Regulator Controllers	Full-Featured Single Controllers
LTC1438	Dual, Synchronous Controller with Power-On Reset and an Extra Comparator	Shutdown Current < 30μA
LTC1439/LTC1438X	Dual Synchronous Controller with Power-On Reset, Extra Linear Controller, Adaptive Power, Synchronization, Auxiliary Regulator and an Extra Uncommitted Comparators	Shutdown Current < 30μA, Power-On Reset Eliminated
LT1510	Constant-Voltage/Constant-Current Battery Charger	1.3A, Li-Ion, NiCd, NiMH, Pb-Acid Charger