

# 1MHzオフライン 電流モードPWMおよび DC/DCコンバータ

## 特長

- 1MHzの電流モード動作
- 電流センスディレイ30nS
- 低いスタートアップ電流 < 250 $\mu$ A
- 電流センスは立上りをブランキング
- UC1842シリーズとピン・コンパチブル
- ヒステリシスをもった低電圧ロックアウト
- クロス・コンダクション電流が生じない
- 高精度バンドギャップ・リファレンス内蔵
- 1Aのトータムポール出力
- 発振周波数とシンク電流はトリミング済み
- 低電圧ロックアウト時に出力段とリファレンス出力がアクティブにプルダウン
- 高レベルの出力クランプ 18V


## アプリケーション

- オフライン・コンバータ
- DC/DCコンバータ

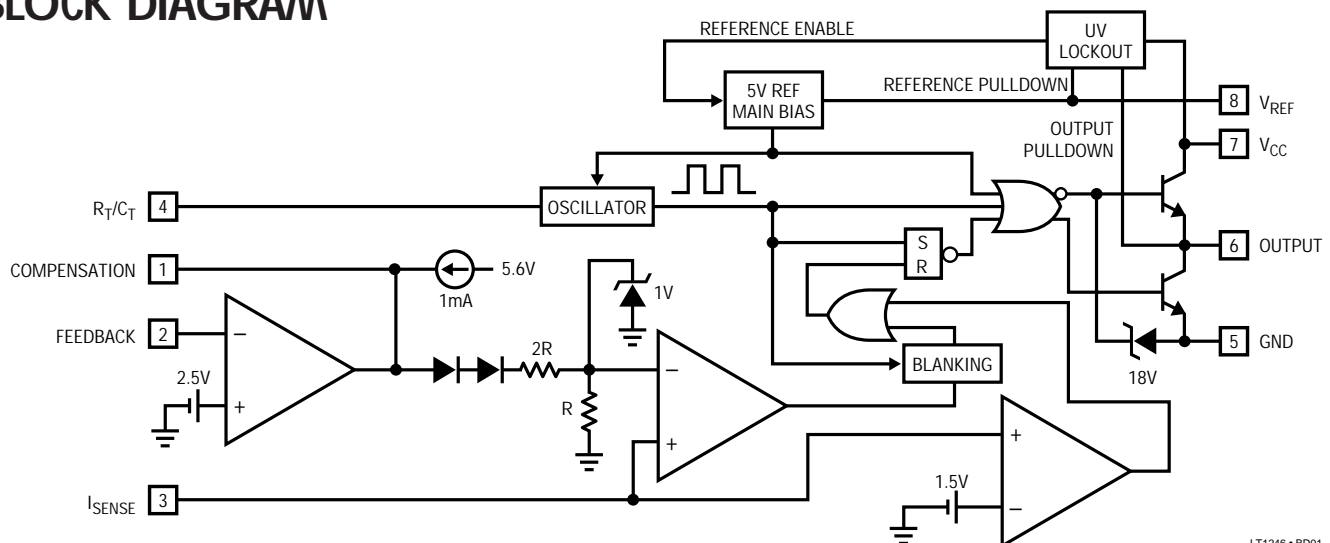
Device	Start-Up Threshold	Minimum Operating Voltage	Maximum Duty Cycle	Replaces
LT1246	16V	10V	100%	UC1842
LT1247	8.4V	7.6V	100%	UC1843

## 概要

LT<sup>®</sup>1246/LT1247は8ピンの周波数固定型電流モードPWMコントローラです。これらの製品は標準的なUC1842タイプのPWMコントローラの上位ピン・コンパチブル製品として開発されたものです。LT1246/LT1247はオフラインおよびDC/DCコンバータのような応用に最適で、温度補償されたリファレンス、高利得の誤差アンプ、電流センス・コンパレータ、およびパワーMOSFETのドライブに適したトータムポール出力段などの回路を内蔵しています。スタートアップ電流は250 $\mu$ A以下と大幅に低減され、出力段におけるクロスコンダクション電流スパイクも発生することがなく、実際上1MHzの電流モード動作が可能となります。さらにいくつかの新しい機能が追加されています。電流センス・コンパレータに立上りエッジ・ブランキング機能を付加したため、通常必要なフィルタが最小限ですむか不要になります。フィルタをなくすことにより、電流センス・ループは最小のディレイで動作可能になりました。また、発振回路には周波数とシンク電流にトリミングを施したため、これに関連するパラメータは高精度な仕様で規定されています。出力段はON状態で最大出力電圧18Vでクランプし、出力およびリファレンス出力は低電圧ロックアウトの間はアクティブにプルダウンされます。

、LTC、LTはリニアテクノロジー社の登録商標です。

## BLOCK DIAGRAM



LT1246 • BD01

## ABSOLUTE MAXIMUM RATINGS

Supply Voltage .....	25V
Output Current .....	±1A*
Output Energy (Capacitive Load per Cycle) .....	5μJ
Analog Inputs (Pins 2, 3) .....	-0.3 to 6V
Error Amplifier Output Sink Current .....	10mA
Power Dissipation at $T_A \leq 25^\circ\text{C}$ .....	1W
Operating Junction Temperature Range	
LT1246C/LT1247C .....	0°C to 100°C
Storage Temperature Range .....	-65°C to 150°C
Lead Temperature (Soldering, 10 sec) .....	300°C

\*The 1A rating for output current is based on transient switching requirements.

## PACKAGE/ORDER INFORMATION

<p>TOP VIEW</p> <p>COMP 1 8 VREF          FB 2 7 VCC          ISENSE 3 6 OUTPUT          RT/CT 4 5 GND</p> <p>N8 PACKAGE 8-LEAD PDIP          S8 PACKAGE 8-LEAD PLASTIC SO</p> <p><math>T_{JMAX} = 100^\circ\text{C}, \theta_{JA} = 130^\circ\text{C/W (N8)}</math>  <math>T_{JMAX} = 100^\circ\text{C}, \theta_{JA} = 150^\circ\text{C/W (S8)}</math></p>	ORDER PART NUMBER
	LT1246CN8 LT1246CS8 LT1247CN8 LT1247CS8
	S8 PART MARKING
	1246 1247

Consult factory for Industrial and Military grade parts.

## ELECTRICAL CHARACTERISTICS (Notes 1, 2)

PARAMETER	CONDITIONS	MIN	TYP	MAX	UNITS	
<b>Reference Section</b>						
Output Voltage	$I_O = 1\text{mA}, T_J = 25^\circ\text{C}$	4.925	5.000	5.075	V	
Line Regulation	$12\text{V} < V_{CC} < 25\text{V}$	●	3	20	mV	
Load Regulation	$1\text{mA} < I_{REF} < 20\text{mA}$	●	-6	-25	mV	
Temperature Stability			0.1		mV/°C	
Total Output Variation	Line, Load, Temperature	●	4.87	5.13	V	
Output Noise Voltage	$10\text{Hz} < F < 10\text{kHz}, T_J = 25^\circ\text{C}$		50		μV	
Long-Term Stability	$T_A = 125^\circ\text{C}, 1000\text{ Hrs.}$		5	25	mV	
Output Short-Circuit Current		●	-30	-90	-180	mA
<b>Oscillator Section</b>						
Initial Accuracy	$R_T = 10\text{k}, C_T = 3.3\text{nF}, T_J = 25^\circ\text{C}$ $R_T = 6.2\text{k}, C_T = 500\text{pF}, T_J = 25^\circ\text{C}$		47.5 465	50 500	52.5 535	kHz kHz
Voltage Stability	$12\text{V} < V_{CC} < 25\text{V}, T_J = 25^\circ\text{C}$			1		%
Temperature Stability	$T_{MIN} < T_J < T_{MAX}$		-0.05			%/°C
Amplitude	Pin 4		1.7			V
Clock Ramp Reset Current	$V_{OSC} (\text{Pin } 4) = 2\text{V}, T_J = 25^\circ\text{C}$		7.9	8.2	8.5	mA
<b>Error Amplifier Section</b>						
Feedback Pin Input Voltage	$V_{PIN1} = 2.5\text{V}$	●	2.42	2.50	2.58	V
Input Bias Current	$V_{FB} = 2.5\text{V}$	●			-2	μA
Open-Loop Voltage Gain	$2 < V_O < 4\text{V}$	●	65	90		dB
Unity-Gain Bandwidth	$T_J = 25^\circ\text{C}$		1	2		MHz
Power Supply Rejection Ratio	$12\text{V} < V_{CC} < 25\text{V}$	●	60			dB
Output Sink Current	$V_{PIN2} = 2.7\text{V}, V_{PIN1} = 1.1\text{V}$	●	2	6		mA
Output Source Current	$V_{PIN2} = 2.3\text{V}, V_{PIN1} = 5\text{V}$	●	-0.5	-0.75		mA

## ELECTRICAL CHARACTERISTICS (Notes 1, 2)

PARAMETER	CONDITIONS		MIN	TYP	MAX	UNITS
<b>Error Amplifier Section</b>						
Output Voltage High Level	$V_{PIN\ 2} = 2.3V$ , $R_L = 15k$ to GND	●	5	5.6		V
Output Voltage Low Level	$V_{PIN\ 2} = 2.7V$ , $R_L = 15k$ to Pin 8	●		0.2	1.1	V
<b>Current Sense Section</b>						
Gain		●	2.85	3.00	3.15	V/V
Maximum Current Sense Input Threshold	$V_{PIN\ 3} < 1.1V$	●	0.90	1.00	1.10	V
Power Supply Rejection Ratio				70		dB
Input Bias Current		●		-1	-10	$\mu A$
Delay to Output				30		ns
Blanking Time				60		ns
Blanking Override Voltage				1.5		V
<b>Output Section</b>						
Output Low Level	$I_{OUT} = 20mA$ $I_{OUT} = 200mA$	●		0.25	0.4	V
		●		0.75	2.2	V
Output High Level	$I_{OUT} = 20mA$ $I_{OUT} = 200mA$	●	12.0			V
		●	11.75			V
Rise Time	$C_L = 1nF$ , $T_J = 25^\circ C$			30	70	ns
Fall Time	$C_L = 1nF$ , $T_J = 25^\circ C$			20	60	ns
Output Clamp Voltage	$I_O = 1mA$	●		18	19	V
<b>Undervoltage Lockout</b>						
Start-Up Threshold	LT1246	●	15	16	17	V
	LT1247	●	7.8	8.4	9.0	V
Minimum Operating Voltage	LT1246	●	9.0	10	11	V
	LT1247	●	7.0	7.6	8.2	V
Hysteresis	LT1246	●	5.5	6.0		V
	LT1247	●	0.4	0.8		V
<b>PWM</b>						
Maximum Duty Cycle	$T_J = 25^\circ C$		94		100	%
Minimum Duty Cycle	$T_J = 25^\circ C$			0		%
<b>Total Device</b>						
Start-Up Current		●		170	250	$\mu A$
Operating Current		●		13	20	mA

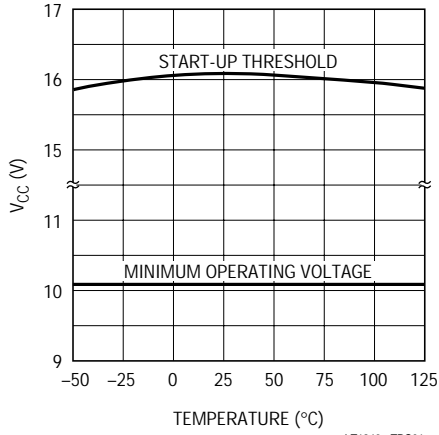
The ● denotes those specifications which apply over the full operating temperature range.

**Note 1:** Unless otherwise specified,  $V_{CC} = 15V$ ,  $R_T = 10k$ ,  $C_T = 3.3nF$ .

**Note 2:** Low duty cycle pulse techniques are used during test to maintain junction temperature close to ambient.

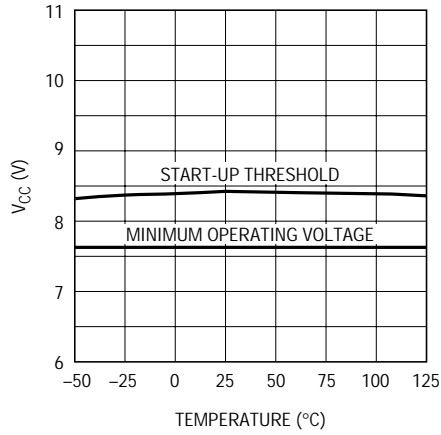
TYPICAL PERFORMANCE CHARACTERISTICS

LT1246 Undervoltage Lockout



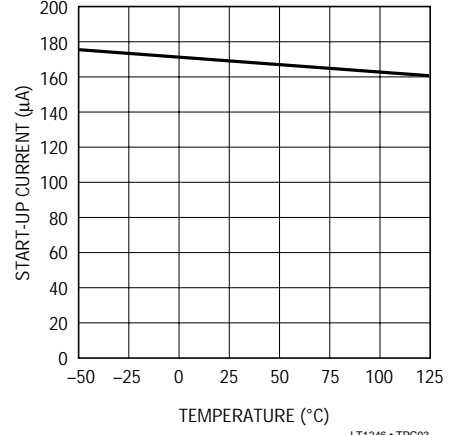
LT1246 • TPC01

LT1247 Undervoltage Lockout



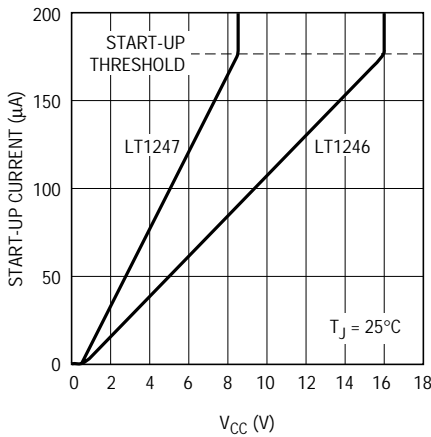
1247 TPC02

Start-Up Current



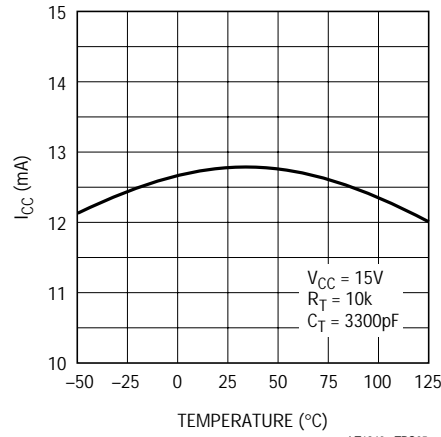
LT1246 • TPC03

Start-Up Current



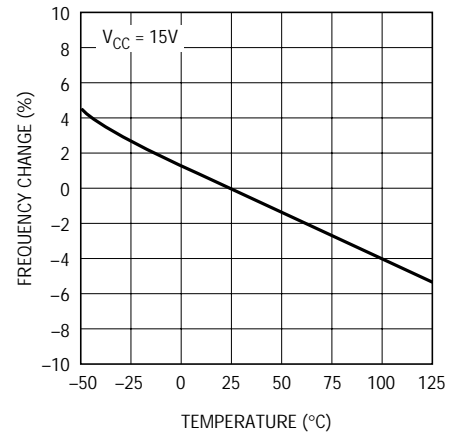
1246/7 TPC04

Supply Current



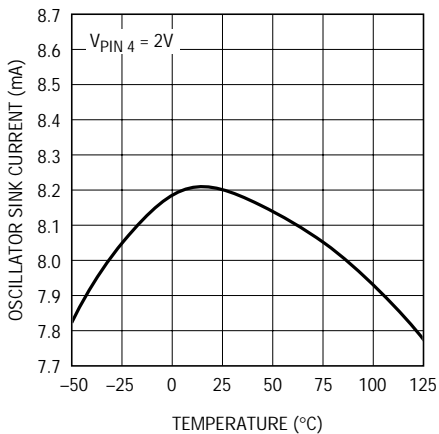
LT1246 • TPC05

Oscillator Frequency



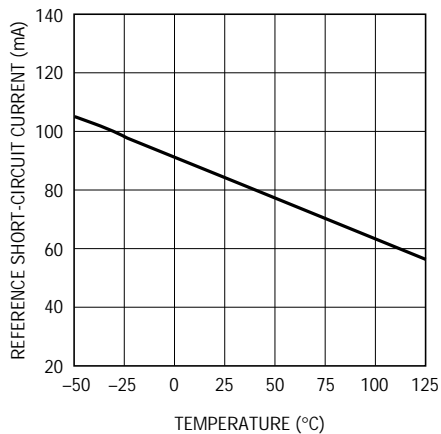
LT1246 • TPC06

Oscillator Sink Current



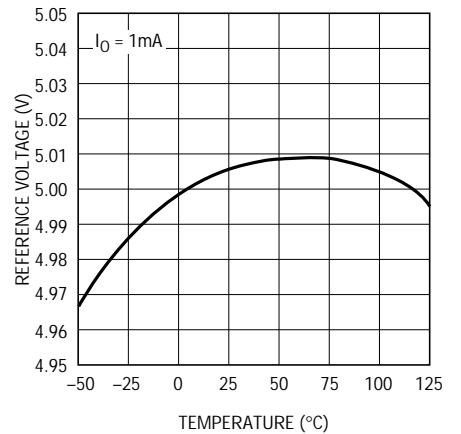
LT1246 • TPC07

Reference Short-Circuit Current



LT1246 • TPC08

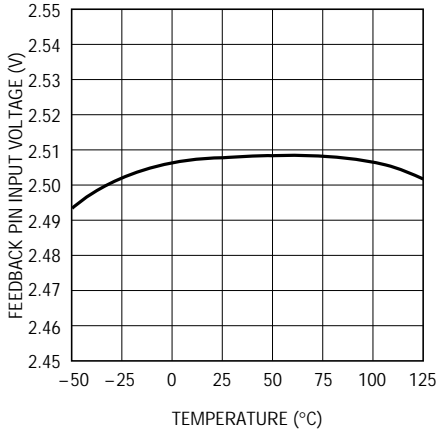
Reference Voltage



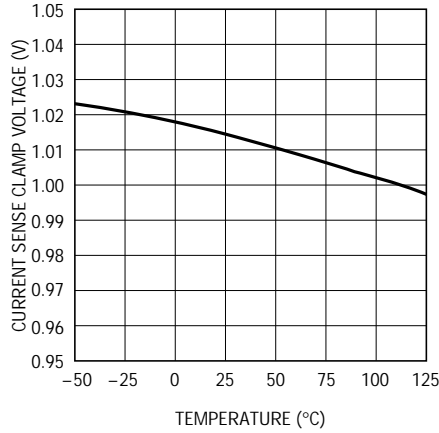
LT1246 • TPC09

TYPICAL PERFORMANCE CHARACTERISTICS

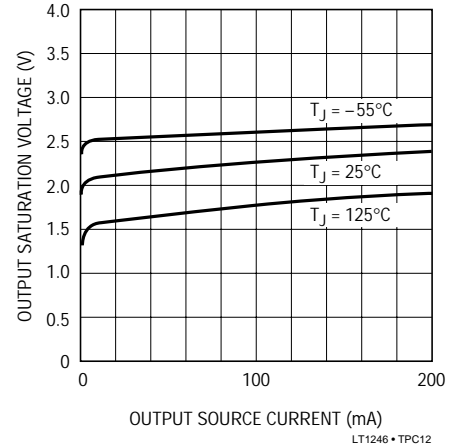
Feedback Pin Input Voltage



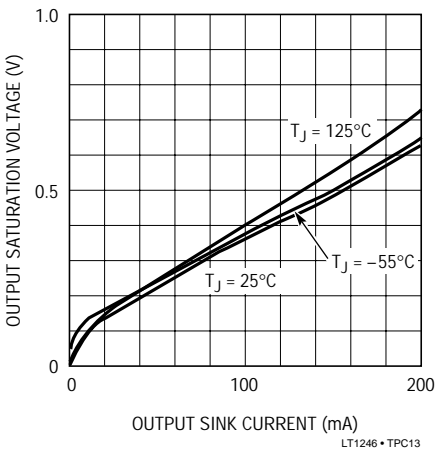
Current Sense Clamp Voltage



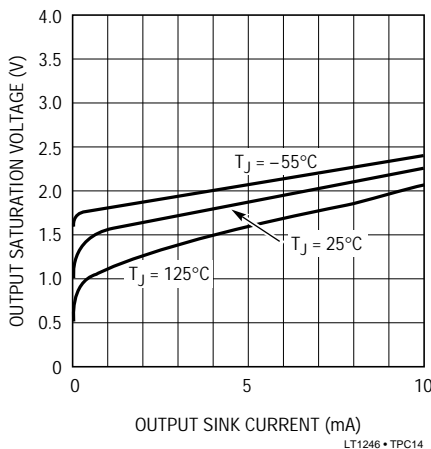
High Level Output Saturation Voltage



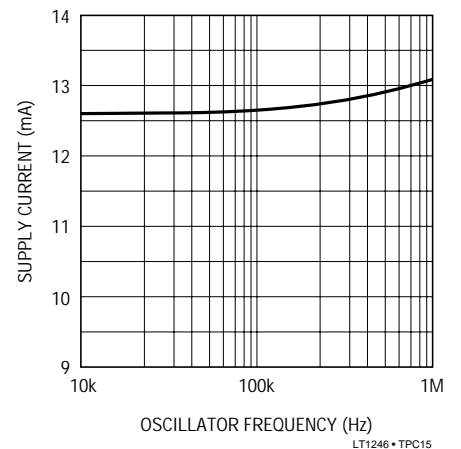
Low Level Output Saturation Voltage



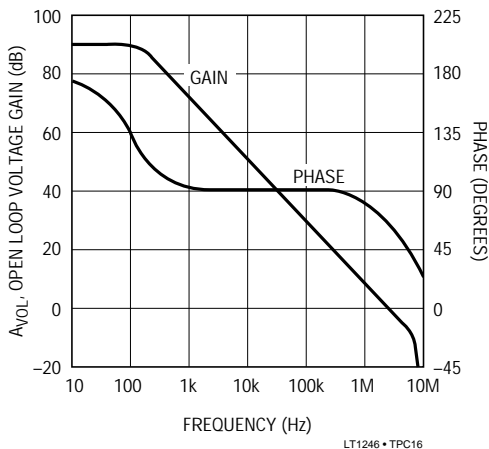
Low Level Output Saturation Voltage During Undervoltage Lockout



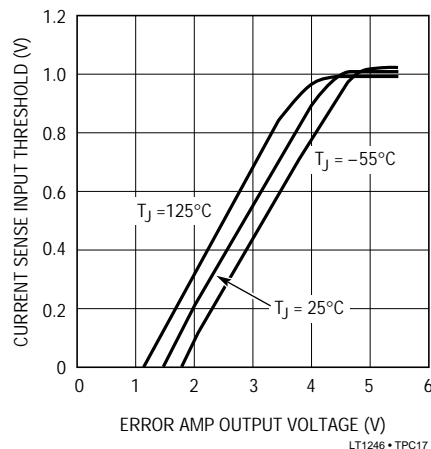
Supply Current vs Oscillator Frequency



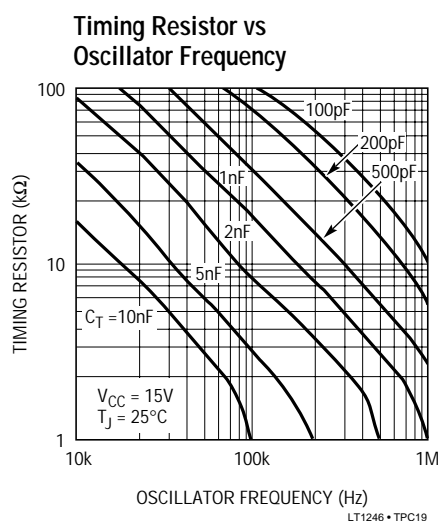
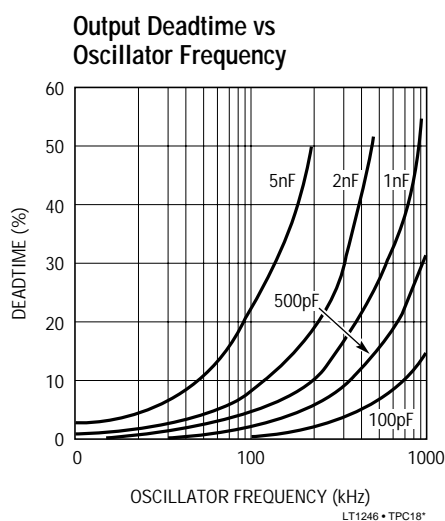
Error Amplifier Open-Loop Gain and Phase



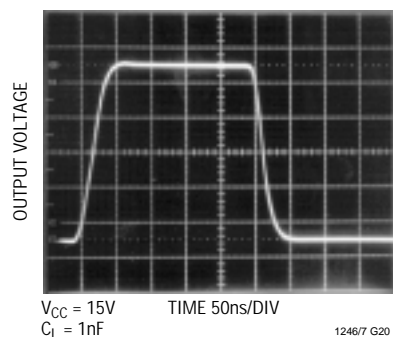
Current Sense Input Threshold



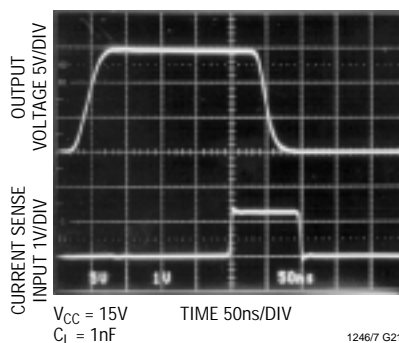
# TYPICAL PERFORMANCE CHARACTERISTICS



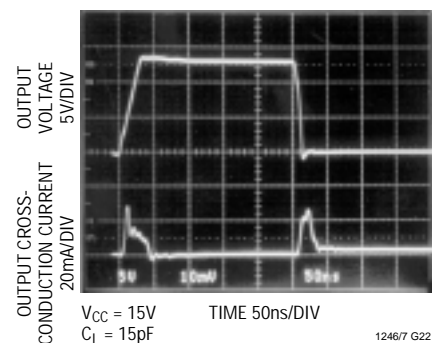
**Output Rise and Fall Time**



**Current Sense Delay**



**Output Cross-Conduction**



## ピン機能

**COMP (ピン1):** 補償ピン。このピンは誤差アンプの出力で、ループ補償に利用できるように構成されています。これを使用して電流センス・クランプ電圧の最大値を1V以下に調整することができます。このピンは最小0.5mA(標準0.8mA)の電流をソースし、最小2mA(標準4mA)の電流をシンクすることができます。

**FB (ピン2):** 電圧帰還。このピンは誤差アンプの反転入力です。一般に出力電圧は抵抗分圧器を介してこのピンに帰還されます。誤差アンプの非反転入力は内部で2.5Vの基準電圧に接続されています。

**ISENSE (ピン3):** 電流センス。これは電流センス・コンパレータの入力です。コンパレータのトリップ・ポイントは、誤差アンプの出力電圧で設定され、かつ比例します。

**$R_T/C_T$  (ピン4):** 発振器の周波数とデッド・タイムは、抵抗( $R_T$ )を $V_{REF}$ と $R_T/C_T$ の間に接続し、コンデンサ( $C_T$ )を $R_T/C_T$ とGNDの間に接続して設定します。

発振器信号波形の立上り時間は $R_T$ と $C_T$ の時間定数 $RC$ によって設定されます。立下り時間は出力のデッド・タイムと等しくなり、 $RC$ 時間定数と発振器のシンク電流(標準8.2mA)によって設定されます。

## ピン機能

GND(ピン5): グランド。

OUTPUT(ピン6): 電流出力。このピンは高電流トータムポール出力段の出力です。これはMOSFETのゲートなどの容量性負荷に±1Aの電流をドライブできる能力を備えています。

V<sub>CC</sub>(ピン7): このピンは制御ICの正電源です。

V<sub>REF</sub>(ピン8): 基準。これはICの基準電圧出力です。基準出力を使用して、充電電流を外付けタイミング抵抗R<sub>T</sub>に供給します。この基準は内部回路の大部分をバイアスします。またこれを使用してV<sub>FB</sub>レベルや電流センス・クランプ電圧などさまざまな内部基準レベルを発生させます。

## アプリケーション情報

Device	Start-Up Threshold	Minimum Operating Voltage	Maximum Duty Cycle	Replaces
LT1246	16V	10V	100%	UC1842
LT1247	8.4V	7.6V	100%	UC1843

### 発振器

LT1246/LT1247は周波数が固定された電流モードのパルス幅変調器です。発振器の周波数と放電電流は、周波数とデッド・タイムのバラッキができる限り小さくなるようにトリミングされ、厳密に規定されています。発振器の発振周波数は、抵抗R<sub>T</sub>とコンデンサC<sub>T</sub>の組合せを選択して設定します。このRCの組合せによって、周波数と最大デューティ・サイクルを決めることができます。抵抗R<sub>T</sub>はV<sub>REF</sub>(ピン8)からR<sub>T</sub>/C<sub>T</sub>ピン(ピン4)の間に接続します。コンデンサC<sub>T</sub>はR<sub>T</sub>/C<sub>T</sub>ピンからグランドの間に接続します。C<sub>T</sub>の充電電流はR<sub>T</sub>の値で決めます。C<sub>T</sub>の放電電流はR<sub>T</sub>から供給される電流と、LT1246/LT1247の放電電流の差によって設定されます。デバイスの放電電流は8.2mAにトリミングされています。R<sub>T</sub>の値が大きいときの放電時間は、デバイスの放電電流とC<sub>T</sub>の値で決まります。R<sub>T</sub>の値が低下するに従って、その値はC<sub>T</sub>の放電時間に大幅に影響を及ぼすようになります。発振器の発振サイクルでは、コンデンサC<sub>T</sub>は約2.8Vに充電され、次に約1.1Vに放電されます。出力はC<sub>T</sub>の充電時間にイネーブルされ、C<sub>T</sub>の放電時にはディスエーブルされ、オフ状態になります。回路のデッド・タイムはC<sub>T</sub>の放電時間と等しくなります。最大デューティ・サイクルは発振器のデッド・タイムを制御すると制限されます。発振器の任意の発振周波数が得られるR<sub>T</sub>とC<sub>T</sub>の組合せは多数ありますが、その周波数で特別なデッド・タイムが得られる組合せは一つしかありません。R<sub>T</sub>およびC<sub>T</sub>の値に対する発振器の発振周波数とデッド・タイムの曲線を、代表的性能特性の章に示

します。以下の式を用いると、周波数とデッド・タイムを計算できます。

$$\text{発振器の立上り時間: } t_r = 0.583 \cdot RC$$

$$\text{発振器の放電時間: } t_d = \frac{3.46 \cdot RC}{0.0164R - 11.73}$$

$$\text{発振器の周期: } f_{osc} = t_r + t_d$$

$$\text{発振器の発振周波数: } f_{osc} = \frac{1}{t_{osc}}$$

$$\text{最大デューティ・サイクル: } D_{MAX} = \frac{t_r}{t_{osc}} = \frac{t_{osc} - t_d}{t_{osc}}$$

上式からは全動作温度範囲において発振器の約±5%の精度の値を得ることができます。これは発振器のトリップ・レベルが周波数に対して一定であり、発振器の放電電流と初期周波数がトリミングされているためです。さらに高精度の結果を実現するには、細かく調整しなければならない場合があります。最終的なR<sub>T</sub>/C<sub>T</sub>の組合せを決定すれば、発振器特性はデバイス間で再現性があります。出力の立上り時間と立下り時間が制限されるため、発振器の最大デューティ・サイクルと出力の最大デューティ・サイクルの間にはわずかな差があることに注意してください。

### 誤差アンプ

LT1246/LT1247は、90dBのDCゲインと2MHzのユニティ・ゲイン周波数を備えた完全補償型誤差アンプを内蔵しています。ユニティ・ゲインにおける位相マージンは80°です。非反転入力(ピン8)は内部で、ピン8の5V基準電圧から得られる2.5Vの基準電圧に接続されます。反転入力(ピン2)と出力(ピン1)はユーザが利用できるように構成されています。レギュレータ回路の出力電圧は一般に、抵抗分圧器を介して誤差アンプの反転入力に帰還されます。誤差アンプの出力は外部

## アプリケーション情報

ループ補償に利用できるように構成されています。誤差アンプの出力電流はソースに対しては約0.8mAに、またシンクに対しては約6mAに制限されています。

ピークのスイッチ電流は電流モードのPWMでは、誤差アンプの出力電圧に依存します。誤差アンプ出力はLT1246/LT1247では2つのダイオード電圧分オフセットし(25 では1.4V)、1/3に分圧され、電流センス・コンパレータの反転入力に帰還されます。出力電圧が1.4Vより低いときは、出力段のデューティ・サイクルがゼロになります。電流センス入力に現れる最大オフセットは1Vのクランプで制限されます。誤差アンプ出力が25 で4.4Vに達すると、このことが起ります。電流センス抵抗の端子間電圧の最大電圧を1V以下に下げするために、誤差アンプ出力を4.4V以下にクランプすることができます。誤差アンプの出力電圧がクランプされると、電源電流は出力ソース電流の値の分だけ増加します。

### 電流センス・コンパレータとPWMラッチ

LT1246/LT1247は電流モード・コントローラです。標準動作条件では出力(ピン6)は各発振器サイクルの始めに、発振器の信号波形の立上りエッジでターンオンします。その後、出力はスイッチ電流が誤差アンプ出力の誤差電圧に比例したスレッシュホールド・レベルに到達すると、ターンオフします。出力がターンオフすると、次のサイクルが開始するまで出力はオフにラッチされます。したがって、ピーク・スイッチ電流は誤差電圧に比例し、各サイクル毎に制御されます。一般にピーク・スイッチ電流は、出力MOSFETのソース・リードにセンス抵抗を取り付けて感知します。スイッチ電流はこの抵抗によって電流センス入力に帰還できる電圧に変換されます。通常の動作条件では、ピーク・インダクタ電流はピークスイッチ電流と等しく、次式で表されます。

$$I_{PK} = \frac{(V_{PIN1} - 1.4V)}{(3R_S)}$$

異常状態では電流センス・コンパレータの入力の最大スレッシュホールド電圧は、反転入力に接続された内部1Vクランプによって制限されます。ピーク・スイッチ電流は次式で表すことができます。

$$I_{PK(MAX)} = \frac{1.0V}{R_S}$$

ハイ・パワー・レギュレータなど特定の応用では、センス抵抗の消費電力を制限するため、またはレギュレータ回路の短絡電流を制限するために、最大スレッシュホールド電圧を1V以下に制限することが望ましい場合があります。これは誤差アンプの出力をクランプすると実現できません。誤差アンプ出力の電圧レベルを約1.4Vにすれば、0Vのスレッシュホールド電圧が得られます。誤差アンプ出力の電圧レベルを約4.4Vにすると、1Vのスレッシュホールド電圧が得られます。誤差アンプの出力電圧が1.4Vから4.4Vまで変化するとスレッシュホールド電圧はその変化分の1/3の値で変化します。誤差アンプ電圧が2.4Vのときは、スレッシュホールド電圧は0.333Vになります。最大電流センス・スレッシュホールドを1V以下に下げerためには、誤差アンプ出力を4.4V以下に抑えなければなりません。

### ブランキング

LT1246/LT1247では電流センス・コンパレータ出力のブランキング回路に特殊機能が組み込まれています。電流モードのPWM回路に共通な問題は、電流センス入力のノイズによる誤動作です。ノイズ問題の主な原因はトランス巻線の相互容量による立上りエッジの電流スパイクとダイオードの逆回復時間です。この電流スパイクは、電流センス・コンパレータを早期にトリップさせレギュレータ回路を不安定にさせます。一般的には、この不安定要因を除去するために、電流センス入力にフィルタを入れる必要があります。このフィルタは電流センス・ループをスローダウンさせてしまいます。電流センス・ループが遅くなると最小パルス幅が大きくなり、過負荷状態での短絡電流が増加します。LT1246/LT1247はスイッチがターンオンしてから一定時間、電流センス・コンパレータ出力の信号をブランク(ロックアウト)します。こうすると、PWMが立上りエッジの電流スパイクによってトリップすることによるラッチを防ぐことができます。ブランキング時間は帰還ピン(ピン2)の電圧と関連しています。ブランキング時間は通常動作( $V_{FB} = 2.5V$ )では、60nsになります。帰還ピンを0Vにプルダウンすれば、ブランキング時間はゼロになります。これは起動時と出力短絡回路故障時に、ブランキング時間が最小になることを意味します。このブランキング回路により、極端な場合を除いて電流センス入力の入力フィルタが不要になります。フィルタを除去すれば、電流センス・ループは最小遅延で動作でき、異常状態のピーク電流も低減することができます。



## アプリケーション情報

### 低電圧ロックアウト

LT1246/LT1247は低電圧ロックアウト・コンパレータを内蔵しているため、電源電圧が起動スレッシュホールド電圧に到達するまで、内部基準回路と出力が起動するのを防止します。起動スレッシュホールド電圧以下における無信号時電流は、250 $\mu$ A以下(標準では170 $\mu$ A)に抑えられています。このことによって、オフライン・コンバータに使用する起動抵抗による電力損失が小さくなります。低電圧ロックアウトされると、 $V_{REF}$ (ピン8)と出力(ピン6)はダーリントン接続したPNPトランジスタによってアクティブ“L”にプルされます。これらは数ミリアンペアの電流をシンクし、約1Vにプルダウンするように設計されています。基準ピンのプルダウン・トランジスタを使用して、外付けソフトスタート・コンデンサをリセットするのに使用できます。出力にプルダウン・トランジスタを用いることにより、初期のデバイスでは低電圧ロックアウトするときに、外付けMOSFETゲートを“L”に保持するために必要であった外付けプルダウン抵抗が不要になります。

### 出力

LT1246/LT1247は1段の高電流トータムポール出力段を内蔵しています。この出力段は $\pm 1$ Aの出力電流をドライブする能力があります。出力トータムポールのクロスコンダクション電流スパイクは除去されています。これらのデバイスは主としてMOSFETスイッチをドライブするために設計されています。1.0nFの負荷をドライブするときの立上り時間は標準で30ns、また立下り時間は標準で20nsになっています。デバイスにはクランプが組み込まれており、MOSFETスイッチのゲートを保護するために、出力が18Vより上昇しないようになっています。出力は低電圧ロックアウト中は、ダーリントンPNPトランジスタによってアクティブ“L”にプルダウンされません。このPNPトランジスタは数ミリアンペアの電流をシンクし、出力を約1Vにプルダウンできるように設計されています。このようにアクティブ“L”にプルダウンすれば、従来の設計で必要であった外付け抵抗が不要になります。

デバイスの出力ピンはトータムポールの上側のNPNドライブ・トランジスタのエミッタと下側のNPNドライブ・トランジスタのコレクタに直接接続されています。Nタイプ・シリコンである下側トランジスタのコレクタは、デバイスのサブストレートと共にp-n接合部を形成しま

す。デバイスのサブストレートはグラウンドに接続されています。この接合部は通常動作では逆バイアスされません。アプリケーションによっては、外付けMOSFETの寄生LCがリングングを起し、出力ピンをグラウンド電位より低下させることがあります。出力ピンがダイオード1個分の電圧降下より大きく負電圧になると、出力NPNのコレクタとサブストレートで形成された寄生ダイオードがターンオンします。この現象によってデバイスが誤動作することがあります。このような場合には出力とグラウンドの間にショットキ・クランプ・ダイオードを接続することをお勧めします。

### 基準電圧

LT1246/LT1247の内部基準電圧は5Vのバンドギャップ・レファレンスで、 $\pm 1\%$ の初期許容誤差にトリミングされています。この基準電圧を使用して内部論理の大部分と発振器回路に電源を供給します。発振器の充電電流は基準電圧から供給されます。帰還ピン電圧と電流センス・コンパレータのクランプ・レベルは、基準電圧から供給されます。基準電圧は外部回路に最大20mAの電流を供給できます。基準電圧をこの方法で使用すると、デバイスの消費電力が大幅に増加し、動作周囲温度範囲が減少する可能性があることに注意してください。

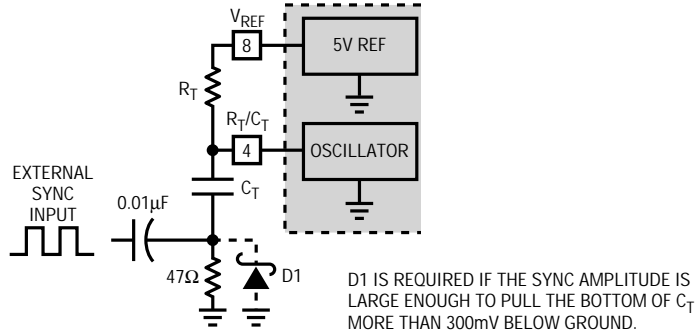
### 設計/レイアウトの検討

LT1246/LT1247は最大1Aのパルス状出力電流を発生できる高速回路です。出力ドライブ電流の立上りおよび立下り時間は、10nsから20nsの範囲内にあります。高速回路のレイアウト技術を使用して、デバイスが適切に動作するようにしなければなりません。ブレッド・ボードの高速スイッチング・レギュレータ回路には、プロト・ボードやワイヤラップは使用しないでください。これらは正常に動作しません。

プリント回路のレイアウトでは、電圧帰還回路、発振器コンデンサ、およびスイッチ・ドライブ電流に対するグラウンド・パスを分離しなければなりません。これらのグラウンド・パスは、LT1246/LT1247のグラウンド・ピン(ピン5)に直接一点接地しなければなりません。こうすれば、パルス状のグラウンド・ピン電流によるノイズ問題を低減することができます。 $V_{CC}$ は0.1 $\mu$ Fのコンデンサを用いて、できる限りデバイスの近くでバイパスしなければなりません。高電流パスは短くし、できればシールド・トレースを用いて帰還電圧回路から分離してください。

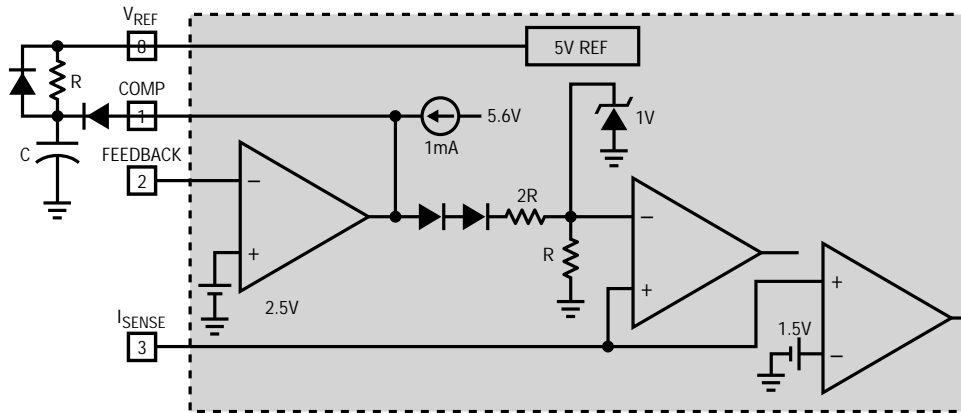
TYPICAL APPLICATIONS

External Clock Synchronization



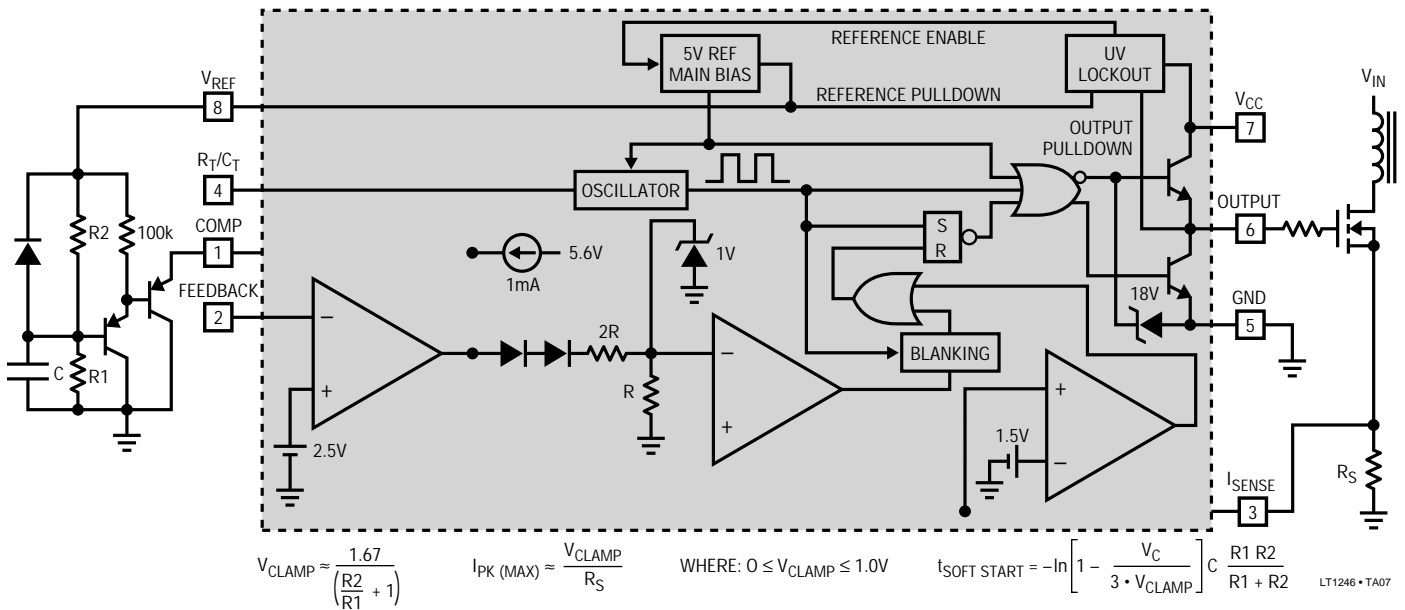
LT1246 • TA05

Soft Start



LT1246 • TA06

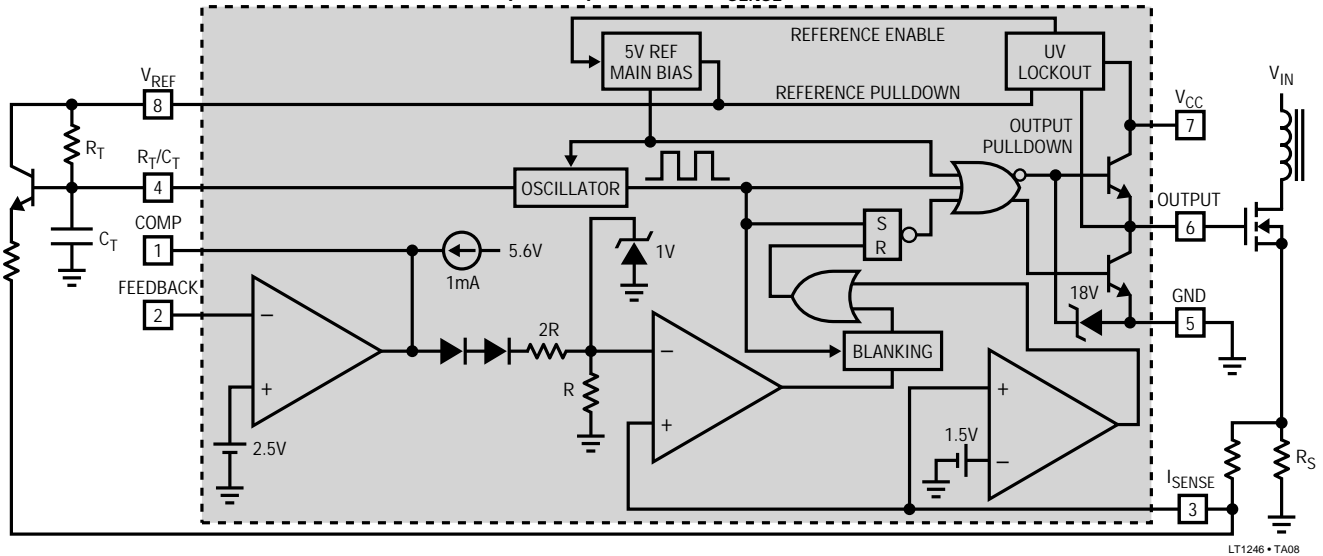
Adjustable Clamp Level with Soft Start



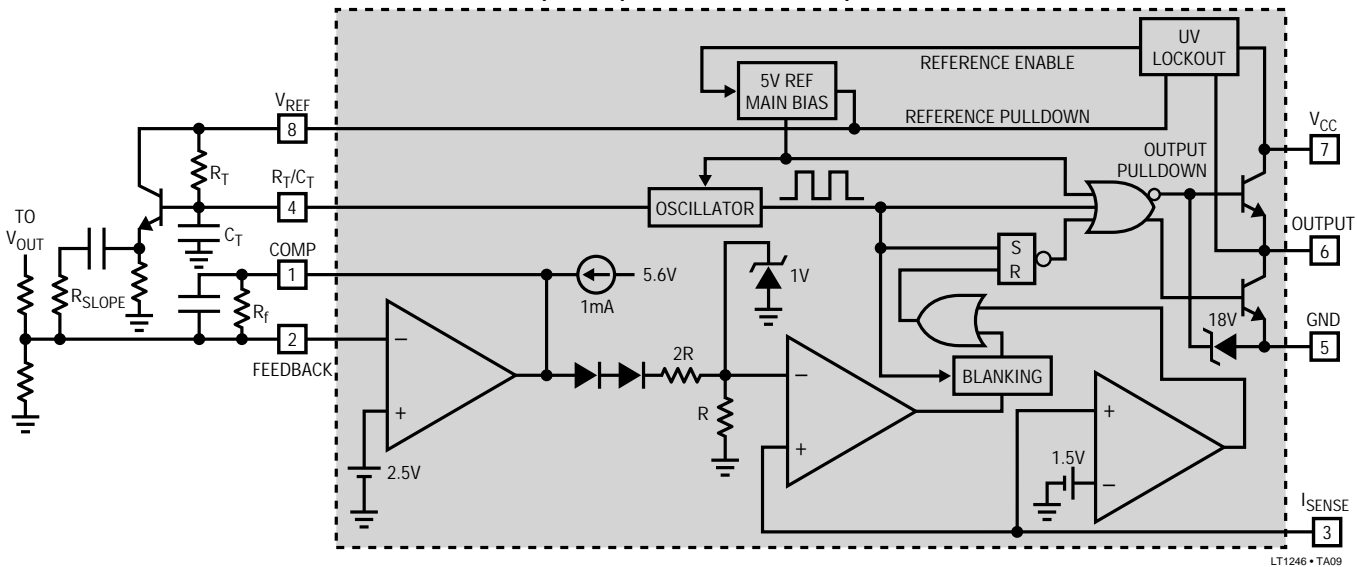
LT1246 • TA07

TYPICAL APPLICATIONS

Slope Compensation at I<sub>SENSE</sub> Pin



Slope Compensation at Error Amp



RELATED PARTS

PART NUMBER	DESCRIPTION
LT1105	Off-Line Switching Regulator Controller
LT1170/LT1171/LT1172	High Efficiency 100kHz Switching Regulators
LT1241-5	500kHz Low Power Current Mode Pulse Width Modulator
LT1248/LT1249	Power Factor Controllers
LT1372	High Efficiency 500kHz Boost Switching Regulator
LT1376	1.5A, 500kHz Step-Down Switching Regulator
LT1377	1MHz High Efficiency Boost Switching Regulator
LT1431	Programmable Reference