

SC70、5ns、低電力、単一電源、 高精度TTLコンパレータ

概要

MAX9010/MAX9011/MAX9013(シングル)およびMAX9012(デュアル)は、+4.5V~+5.5Vの単一電源で動作し、消費電流が非常に小さい高速コンパレータです。高精度差動入力及びTTL出力を備えており、伝播遅延が短い(5ns typ)、消費電流が非常に小さい、同相入力範囲が広い(グランドを含む)といった特長を持っています。これらのデバイスは、低電力、高速、単一電源アプリケーションに最適です。

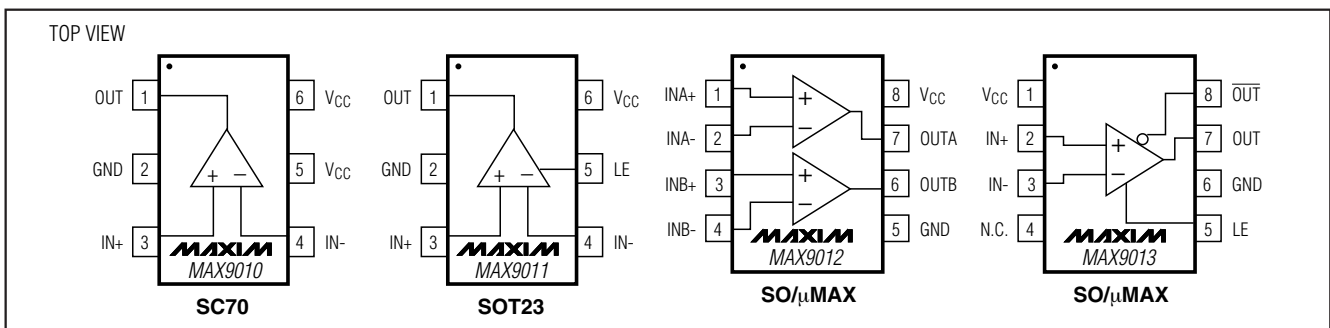
変化の遅い信号や入力オーバドライブの小さな信号で駆動された場合にも、リニア領域におけるコンパレータ出力が安定であるため、他の高速コンパレータに見られる出力の不安定性が改善されています。入力電圧範囲はグランドの200mV下まで拡張されています(出力の位相反転が起こりません)。MAX9013はコンプリメンタリ出力で、MAX9011/MAX9013はラッチイネーブル入力(LE)を備えています。MAX9013は業界標準のMAX913やLT1016/LT1116のプラグイン上位置換品で、5Vの単一電源アプリケーションで使用すると、消費電力は小さくなり、スピードは速くなります。

シングルMAX9010は、スペースクリティカルな設計用に小型6ピンSC70パッケージで、シングルMAX9011は、省スペースの6ピンSOT23パッケージで提供されています。デュアルのMAX9012およびシングルのMAX9013は8ピン μ MAXおよび8ピンSOPパッケージで提供されています。この製品ファミリのすべての製品は-40°C~+85°Cの拡張温度範囲での動作が保証されています。

アプリケーション

- 高速信号矩形化
- ゼロクロスディテクタ
- 高速ラインレシーバ
- 高速サンプリング回路
- 高速トリガ
- 高速パルス幅/高さディスクリミネータ

ピン配置



特長

- ◆ 超高速伝播遅延: 5ns
- ◆ 低自己消費電流:
 - 900 μ A (MAX9010/MAX9011)
 - 1.3mA (MAX9013)
 - 2.4mA (MAX9012)
- ◆ 単一電源アプリケーション: +4.5V~+5.5V
- ◆ 入力範囲はグランドの下まで拡張
- ◆ 入力信号スルーレートに下限なし
- ◆ スwitchング中に電源電流スパイクなし
- ◆ 変化の遅い入力でも駆動しても安定
- ◆ 入力がオーバドライブされても出力の位相反転なし
- ◆ TTLコンパチブル出力(MAX9013はコンプリメンタリ)
- ◆ ラッチ機能付(MAX9011/MAX9013)
- ◆ 高精度コンパレータ
 - 入力オフセット電圧: 0.7mV
 - 電圧利得: 3.0V/mV
- ◆ パッケージ: 小型6ピンSC70及びSOT23

型番

PART	TEMP RANGE	PIN-PACKAGE	TOP MARK
MAX9010EXT-T	-40°C to +85°C	6 SC70-6	AAA
MAX9011EUT-T	-40°C to +85°C	6 SOT23-6	AADD
MAX9012EUA	-40°C to +85°C	8 μ MAX	—
MAX9012ESA	-40°C to +85°C	8 SO	—
MAX9013EUA	-40°C to +85°C	8 μ MAX	—
MAX9013ESA	-40°C to +85°C	8 SO	—

選択ガイドはデータシートの最後に記載されています。

SC70、5ns、低電力、単一電源、 高精度TTLコンパレータ

MAX9010-MAX9013

ABSOLUTE MAXIMUM RATINGS

Power Supply (V_{CC} to GND)-0.3V to +6V
 Analog Input (IN+ or IN-) to GND.....-0.3V to (V_{CC} + 0.3V)
 Input Current (IN+ or IN-)±30mA
 LE to GND-0.3V to (V_{CC} + 0.3V)
 Continuous Output Current.....±40mA
 Continuous Power Dissipation (T_A = +70°C)
 6-Pin SC70 (derate 3.1mW/°C above +70°C).....245mW
 6-Pin SOT23 (derate 8.7mW/°C above +70°C).....696mW
 8-Pin μMAX (derate 4.5mW/°C above +70°C).....362mW

8-Pin SO (derate 5.9mW/°C above +70°C).....471mW
 Operating Temperature Range-40°C to +85°C
 Junction Temperature+150°C
 Storage Temperature Range-65°C to +150°C
 Lead Temperature (soldering, 10s)+300°C

Stresses beyond those listed under "Absolute Maximum Ratings" may cause permanent damage to the device. These are stress ratings only, and functional operation of the device at these or any other conditions beyond those indicated in the operational sections of the specifications is not implied. Exposure to absolute maximum rating conditions for extended periods may affect device reliability.

ELECTRICAL CHARACTERISTICS (MAX9010/MAX9011)

(V_{CC} = 5V, V_{LE} = 0 (MAX9011 only), V_{CM} = 0, T_A = T_{MIN} to T_{MAX}, unless otherwise noted. Typical values are at T_A = +25°C.) (Note 1)

PARAMETER	SYMBOL	CONDITIONS	MIN	TYP	MAX	UNITS
Supply Voltage Range	V _{CC}	Inferred from V _{OS} tests	4.5		5.5	V
Power-Supply Current (Note 2)	I _{CC}			0.90	2.1	mA
Input Offset Voltage (Note 3)	V _{OS}	T _A = +25°C		±1	±5	mV
		T _A = T _{MIN} to T _{MAX}			±7	
Input Offset-Voltage Drift	ΔV _{OS} /ΔT			±2		μV/°C
Input Bias Current	I _B			±0.5	±2	μA
Input Offset Current	I _{OS}			±40	±200	nA
Differential Input Resistance (Note 4)	R _{IN(DIFF)}	V _{IN(DIFF)} = ±10mV		250		kΩ
Common-Mode Input Resistance (Note 4)	R _{IN(CM)}	-0.2V ≤ V _{CM} ≤ (V _{CC} - 1.9V)		1		MΩ
Common-Mode Input Voltage Range (Note 4)	V _{CM}	Inferred from V _{OS} tests	-0.2		V _{CC} - 1.9	V
Common-Mode Rejection Ratio	CMRR	-0.2V ≤ V _{CM} ≤ (V _{CC} - 1.9V)		95		dB
Power-Supply Rejection Ratio	PSRR	V _{CC} = 4.5V to 5.5V		82		dB
Small-Signal Voltage Gain	A _V	1V ≤ V _{OUT} ≤ 2V		3000		V/V
Output Low Voltage	V _{OL}	V _{IN} ≥ 100mV	I _{SINK} = 0	0.3	0.5	V
			I _{SINK} = 4mA	0.5	0.6	
Output High Voltage	V _{OH}	V _{IN} ≥ 100mV, V _{CC} = 4.5V	I _{SOURCE} = 0	2.7	3.3	V
			I _{SOURCE} = 4mA	2.4	2.9	
Output Short-Circuit Current	I _{OUT}	Sinking		20		mA
		Sourcing		30		
Latch Enable Pin High Input Voltage	V _{IH}	MAX9011 only	2			V
Latch Enable Pin Low Input Voltage	V _{IL}	MAX9011 only			0.8	V
Latch Enable Pin Bias Current	I _{IH} , I _{IL}	MAX9011 only, V _{LE} = 0 and V _{LE} = 5V			±25	μA

SC70、5ns、低電力、単一電源、 高精度TTLコンパレータ

MAX9010-MAX9013

ELECTRICAL CHARACTERISTICS (MAX9010/MAX9011) (continued)

($V_{CC} = 5V$, $V_{LE} = 0$ (MAX9011 only), $V_{CM} = 0$, $T_A = T_{MIN}$ to T_{MAX} , unless otherwise noted. Typical values are at $T_A = +25^\circ C$.) (Note 1)

PARAMETER	SYMBOL	CONDITIONS	MIN	TYP	MAX	UNITS
Latch Setup Time (Note 8)	t_{SU}	MAX9011 only	2	0		ns
Latch Hold Time (Note 8)	t_H	MAX9011 only	2	0.5		ns
Latch Propagation Delay (Note 8)	t_{LPD}	MAX9011 only		5		ns
Input Noise-Voltage Density	e_n	$f = 100kHz$		6		nV/\sqrt{Hz}
Propagation Delay (Note 6)	t_{PD+} , t_{PD-}	$C_{LOAD} = 5pF$, $T_A = +25^\circ C$	$V_{OVERDRIVE} = 100mV$	5	8	ns
			$V_{OVERDRIVE} = 5mV$	5.5	9	
		$C_{LOAD} = 5pF$, $T_A = T_{MIN}$ to T_{MAX}	$V_{OVERDRIVE} = 100mV$		9	
			$V_{OVERDRIVE} = 5mV$		10	
Output Rise Time	t_R	$0.5V \leq V_{OUT} \leq 2.5V$		3		ns
Output Fall Time	t_F	$2.5V \geq V_{OUT} \geq 0.5V$		2		ns
Input Capacitance	C_{IN}	MAX9010EXT		0.8		pF
		MAX9011EUT		1.2		
Power-Up Time	t_{ON}			1		μs

ELECTRICAL CHARACTERISTICS (MAX9012/MAX9013)

($V_{CC} = 5V$, $V_{LE} = 0$ (MAX9013 only), $V_{CM} = 0$, $T_A = T_{MIN}$ to T_{MAX} , unless otherwise noted. Typical values are at $T_A = +25^\circ C$.) (Note 1)

PARAMETER	SYMBOL	CONDITIONS	MIN	TYP	MAX	UNITS
Supply Voltage Range	V_{CC}	Inferred from PSRR test	4.5		5.5	V
Power-Supply Current (Note 2)	I_{CC}	MAX9012		2.4	4.2	mA
		MAX9013		1.3	2.3	
Input Offset Voltage (Note 5)	V_{OS}	$T_A = +25^\circ C$		± 0.7	± 3	mV
		$T_A = T_{MIN}$ to T_{MAX}			± 5.5	
Input Offset-Voltage Drift	$\Delta V_{OS}/\Delta T$			± 2		$\mu V/^\circ C$
Input Bias Current	I_B			± 0.5	± 2	μA
Input Offset Current	I_{OS}			± 40	± 200	nA
Differential Input Resistance (Note 4)	$R_{IN(DIFF)}$	$V_{IN(DIFF)} = \pm 10mV$		250		k Ω
Common-Mode Input Resistance (Note 4)	$R_{IN(CM)}$	$-0.2V \leq V_{CM} \leq (V_{CC} - 1.9V)$		1		M Ω
Common-Mode Input Voltage Range (Note 4)	V_{CM}	Inferred from CMRR test	-0.2	$V_{CC} - 1.9$		V
Common-Mode Rejection Ratio	CMRR	$-0.2V \leq V_{CM} \leq (V_{CC} - 1.9V)$	75	95		dB
Power-Supply Rejection Ratio	PSRR	$V_{CC} = 4.5V$ to $5.5V$	63	82		dB

SC70、5ns、低電力、単一電源、 高精度TTLコンパレータ

MAX9010-MAX9013

ELECTRICAL CHARACTERISTICS (MAX9012/MAX9013) (continued)

($V_{CC} = 5V$, $V_{LE} = 0$ (MAX9013 only), $V_{CM} = 0$, $T_A = T_{MIN}$ to T_{MAX} , unless otherwise noted. Typical values are at $T_A = +25^\circ C$.) (Note 1)

PARAMETER	SYMBOL	CONDITIONS		MIN	TYP	MAX	UNITS
Small-Signal Voltage Gain	A_V	$1V \leq V_{OUT} \leq 2V$		1000	3000		V/V
Output Low Voltage	V_{OL}	$V_{IN} \geq 100mV$	$I_{SINK} = 0$		0.3	0.5	V
			$I_{SINK} = 4mA$		0.5	0.6	
Output High Voltage	V_{OH}	$V_{IN} \geq 100mV$, $V_{CC} = 4.5V$	$I_{SOURCE} = 0$		2.7	3.3	V
			$I_{SOURCE} = 4mA$		2.4	2.9	
Output Short-Circuit Current	I_{OUT}	Sinking			20		mA
		Sourcing			30		
Latch Enable Pin High Input Voltage	V_{IH}	MAX9013 only		2			V
Latch Enable Pin Low Input Voltage	V_{IL}	MAX9013 only				0.8	V
Latch Enable Pin Bias Current	I_{IH} , I_{IL}	MAX9013 only $V_{LE} = 0$ and $V_{LE} = 5V$				± 25	μA
Input Noise-Voltage Density	e_n	$f = 100kHz$			6		nV/\sqrt{Hz}
Propagation Delay (Note 6)	t_{PD+} , t_{PD-}	$C_{LOAD} = 5pF$, $T_A = +25^\circ C$	$V_{OVERDRIVE} = 100mV$		5	8	ns
			$V_{OVERDRIVE} = 5mV$		5.5	9	
		$C_{LOAD} = 5pF$, $T_A = T_{MIN}$ to T_{MAX}	$V_{OVERDRIVE} = 100mV$		9		
			$V_{OVERDRIVE} = 5mV$		10		
Differential Propagation Delay (Notes 6, 7)	$\Delta t_{PD\pm}$	$V_{IN} = 100mV$ step, $C_{LOAD} = 5pF$, $V_{OD} = 5mV$			2	3	ns
Channel-to-Channel Propagation Delay (Note 6)	$\Delta t_{PD(ch-ch)}$	MAX9012 only, $V_{IN} = 100mV$ step, $C_{LOAD} = 5pF$, $V_{OD} = 5mV$			500		ps
Output Rise Time	t_R	$0.5V \leq V_{OUT} \leq 2.5V$			3		ns
Output Fall Time	t_F	$2.5V \geq V_{OUT} \geq 0.5V$			2		ns
Latch Setup Time (Note 8)	t_{SU}	MAX9013 only		2	0		ns
Latch Hold Time (Note 8)	t_H	MAX9013 only		2	0.5		ns
Latch Propagation Delay (Note 8)	t_{LPD}	MAX9013 only			5		ns
Input Capacitance	C_{IN}	MAX9012EUA/MAX9013EUA			1.5		pF
		MAX9012ESA/MAX9013ESA			2		
Power-Up Time	t_{ON}				1		μs

Note 1: All specifications are 100% tested at $T_A = +25^\circ C$; temperature limits are guaranteed by design.

Note 2: Quiescent Power-Supply Current is slightly higher with the comparator output at V_{OL} . This parameter is specified with the worst-case condition of $V_{OUT} = V_{OL}$ for the MAX9010/MAX9011 and both outputs at V_{OL} for the MAX9012. For the MAX9013, which has complementary outputs, the power-supply current is specified with either $OUT = V_{OL}$, $\overline{OUT} = V_{OH}$ or $OUT = V_{OH}$, $\overline{OUT} = V_{OL}$ (power-supply current is equal in either case).

Note 3: Input Offset Voltage is tested and specified with the Input Common-Mode Voltage set to either extreme of the Input Common-Mode Voltage Range ($-0.2V$ to $(V_{CC} - 1.9V)$) and with the Power-Supply Voltage set to either extreme of the Power-Supply Voltage Range ($4.5V$ to $5.5V$).

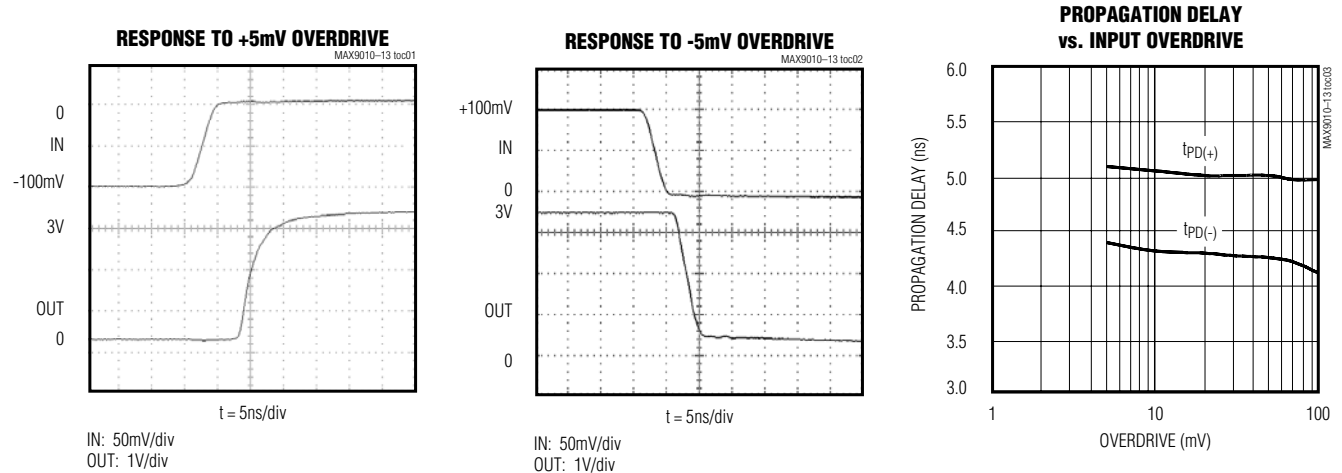
SC70、5ns、低電力、単一電源、 高精度TTLコンパレータ

MAX9010-MAX9013

- Note 4:** Although Common-Mode Input Voltage Range is restricted to $-0.2V \leq V_{CM} \leq (V_{CC} - 1.9V)$, either or both inputs can go to either absolute maximum voltage limit, i.e., from $-0.3V$ to $(V_{CC} + 0.3V)$, without damage. The comparator will make a correct (and fast) logic decision provided that at least one of the two inputs is within the specified common-mode range. If both inputs are outside the common-mode range, the comparator output state is indeterminate.
- Note 5:** For the MAX9012, Input Offset Voltage is defined as the input voltage(s) required to make the OUT output voltage(s) remain stable at 1.4V. For the MAX9013, it is defined as the average of two input offset voltages, measured by forcing first the OUT output, then the \overline{OUT} output to 1.4V.
- Note 6:** Propagation delay for these high-speed comparators is guaranteed by design because it cannot be accurately measured with low levels of input overdrive voltage using automatic test equipment in production. Note that for low overdrive conditions, V_{OS} is added to the overdrive.
- Note 7:** Differential Propagation Delay, measured either on a single output of the MAX9012/MAX9013 (or between OUT and \overline{OUT} outputs on the MAX9013) is defined as: $\Delta t_{PD(\pm)} = |t_{PD(+)} - t_{PD(-)}|$.
- Note 8:** Latch times are guaranteed by design. Latch setup time (t_{SU}) is the interval in which the input signal must be stable prior to asserting the latch signal. The hold time (t_H) is the interval after the latch is asserted in which the input signal must remain stable. Latch propagation delay (t_{LPD}) is the delay time for the output to respond when the latch enable pin is deasserted (see Figure 1).

標準動作特性

($V_+ = 5V$, $C_L = 15pF$, $T_A = +25^\circ C$, unless otherwise noted.)

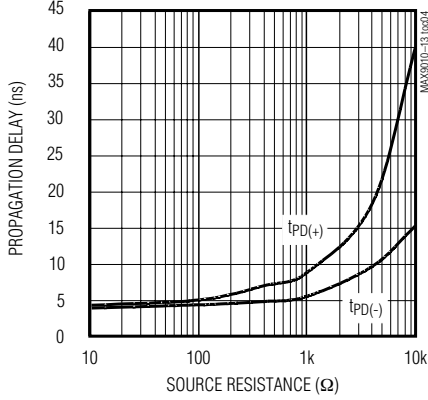


SC70、5ns、低電力、単一電源、高精度TTLコンパレータ

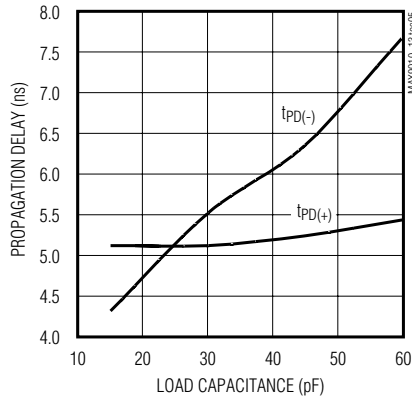
標準動作特性(続き)

($V_+ = 5V$, $C_L = 15pF$, $T_A = +25^\circ C$, unless otherwise noted.)

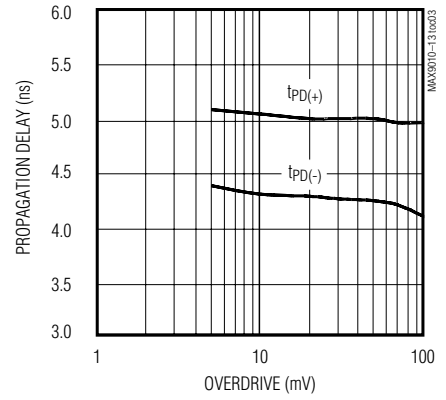
PROPAGATION DELAY vs. SOURCE RESISTANCE



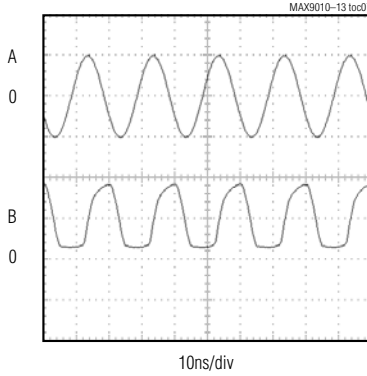
PROPAGATION DELAY vs. LOAD CAPACITANCE



PROPAGATION DELAY vs. INPUT OVERDRIVE

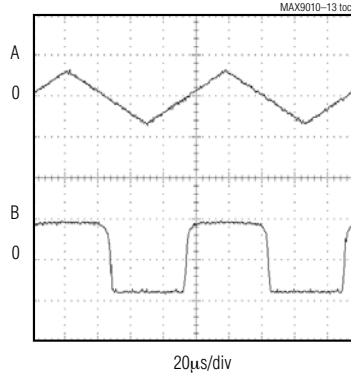


RESPONSE TO 50MHz ±10mV SINE WAVE



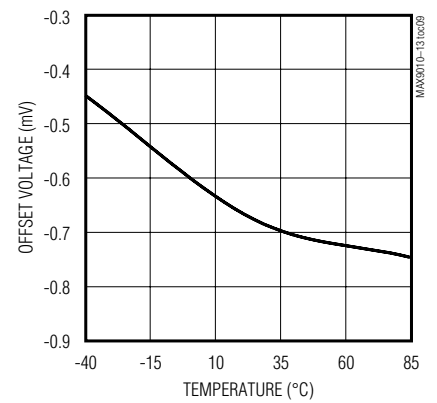
A: Input, 10mV/div
B: Output, 2V/div

RESPONSE TO 10kHz TRIANGLE WAVE

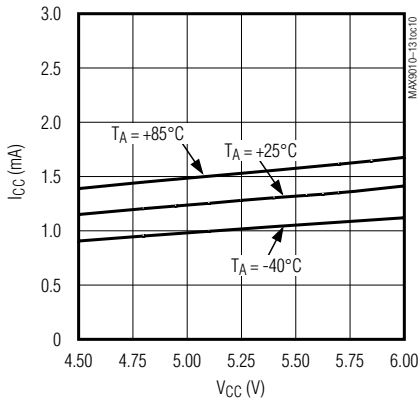


A: Input, 20mV/div
B: Output, 2V/div

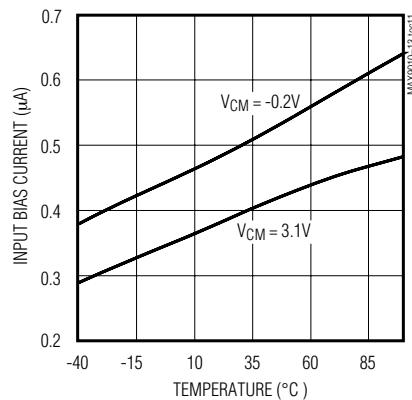
OFFSET VOLTAGE vs. TEMPERATURE



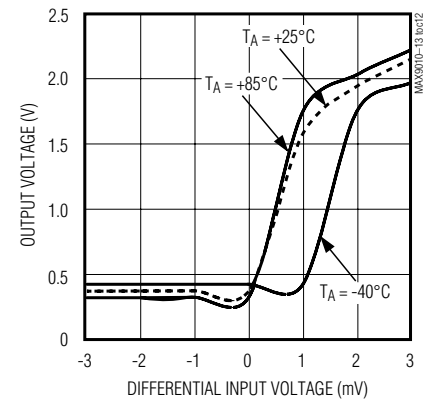
SUPPLY CURRENT vs. SUPPLY VOLTAGE (PER COMPARATOR)



INPUT BIAS CURRENT vs. TEMPERATURE



OUTPUT VOLTAGE vs. DIFFERENTIAL INPUT VOLTAGE



SC70、5ns、低電力、単一電源、高精度TT2Lコンパレータ

MAX9010-MAX9013

端子説明

端子				名称	機能
MAX9010	MAX9011	MAX9012	MAX9013		
1	1	—	7	OUT	コンパレータ出力。IN+がIN-よりもプラスの場合OUTはハイになります。
2	2	5	6	GND	グラウンド
3	3	—	2	IN+	非反転入力
4	4	—	3	IN-	反転入力
5, 6	6	8	1	Vcc	正電源電圧。MAX9010のピン5と6は両方とも電源電圧に接続されている必要があります。0.1μFコンデンサでバイパスして下さい。
—	5	—	5	LE	ラッチイネーブル入力
—	—	1	—	INA+	非反転入力、チャンネルA
—	—	2	—	INA-	反転入力、チャンネルA
—	—	3	—	INB+	非反転入力、チャンネルB
—	—	4	—	INB-	反転入力、チャンネルB
—	—	6	—	OUTB	コンパレータ出力、チャンネルB
—	—	7	—	OUTA	コンパレータ出力、チャンネルA
—	—	—	4	N.C.	接続なし。内部接続されていません。最良の結果を得るにはGNDに接続してください。
—	—	—	8	OUT	コンパレータコンプリメンタリ出力

詳細

これらの高速コンパレータは、コンパレータのリニア領域における発振を防ぐ独自の設計になっているため、最小入力スlewレートが必要ありません。多くの高速コンパレータに共通するリニア領域での発振を克服する一般的な方法としてヒステリシスを付加する方法がありますが、これは分解能と帯域幅を犠牲にします。

ラッチ機能

MAX9011/MAX9013は、コンパレータの出力状態を保持するTTLコンパチブルラッチ機能を提供します(図1)。LEがTTLローに駆動されるか、あるいは接地されている場合、このラッチはトランスペアレントになり、出力状態は入力差動電圧によって決まります。LEがTTLハイに駆動されると、既存の出力状態がラッチされ、入力差動電圧は出力状態に影響しなくなります。

入力アンプ

コンパレータは、入力アンプとロジックインタフェースという2つのセクションから考えることができます。これらのデバイスの入力アンプは完全差動であり、入力オフセット電圧は+25°Cで0.7mVです。入力同相モードはグラウンドの200mV下から正電源電圧の1.9V下まで拡張されています。+5V電源で動作している場合の全同相電圧範囲は3.3Vです。これらのアンプにはヒステリシスは内蔵されていません。最高の精度を得るた

めには、ヒステリシスを付加しないで下さい。図2にヒステリシスによって分解能が劣化する様子を示します。

入力電圧範囲

同相入力電圧範囲は-0.2V~(V_{CC} - 1.9V)に制限されていますが、入力が絶対最大電圧リミット(即ち-0.3V~(V_{CC} + 0.3V))以内にある場合は損傷しません。2つの入力のうち少なくとも1つが仕様の同相範囲内にあると、コンパレータは(高速で)正しいロジック判断を下します。両方の入力が同相範囲外にあると、コンパレータ出力は不確定になります。

分解能

コンパレータが小さな信号差を分解する能力(分解能)は様々な要因に影響されます。殆どのアンプとコンパレータに共通することですが、最も重要な要因は入力オフセット電圧(V_{OS})と同相及び電源除去比(CMRR、PSRR)です。ソースインピーダンスが大きい場合、入力オフセット電流が重要になり、ソースインピーダンスが平衡化されていない場合、入力バイアス電流による誤差も加わります。高速コンパレータでは、分解能に影響するもう1つの要因としてリニア領域におけるコンパレータの安定性が挙げられます。多くの高速コンパレータは、リニア領域で発振するため役に立たず、差動入力電圧がゼロ付近では不安定になります。この問題はヒステリシスによって解決できますが、ヒステリシスを付加すると分解能が低下します(図2)。これらのデバ

SC70、5ns、低電力、単一電源、 高精度TTLコンパレータ

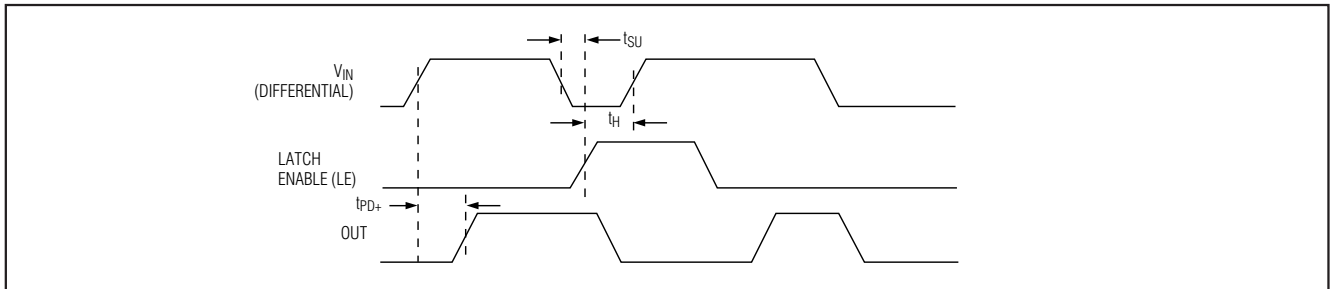


図1. タイミング図

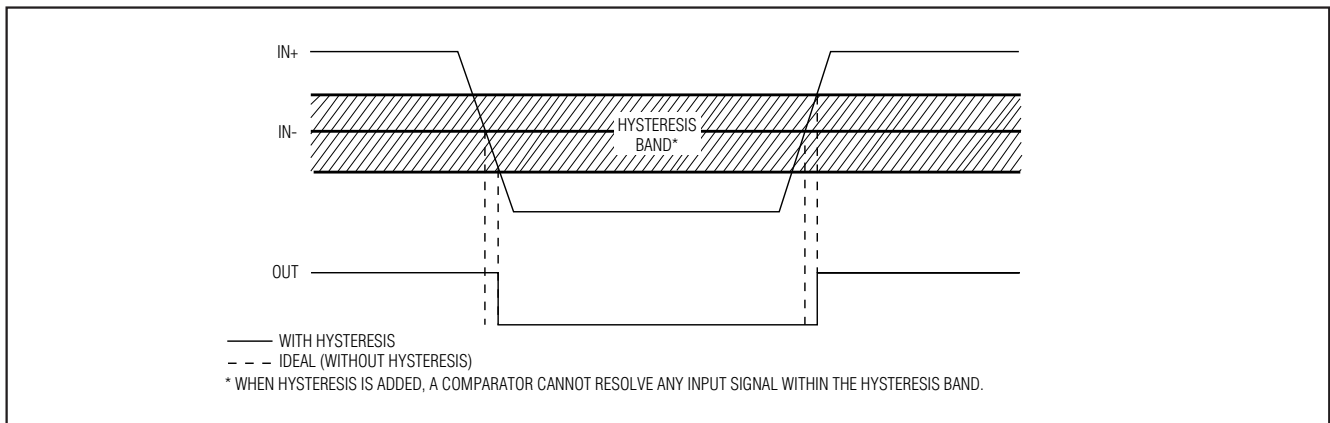


図2. ヒステリシスによる入力分解能

これは、リニア領域で発振しないためヒステリシスを必要とせず、このため分解能が著しく向上しています。

アプリケーション情報

電源、バイパス及びレイアウト

これらの製品は+4.5V~+5.5Vの電源電圧で動作します。0.1 μ Fの表面実装セラミックコンデンサでV_{CC}をGNDにバイパスして下さい。リードインダクタンスを最小限にするため、セラミックコンデンサは電源ピンの直近に接続して下さい。

その他全ての高速部品と同様、最高の性能を得るためには基板レイアウトを慎重に行う必要があります。切れ目のないグランドプレーンを持ったプリント基板を使用し、バイパス部品の帯域幅に注意してデバイスの直近に配置して下さい。コンパレータ入力付近のトレースの長さと同面積は最小限に抑えて下さい。ソースインピーダンス

が大きい場合は、望ましくない信号を拾わないように十分に注意して下さい。

入力スルーレート

殆どの高速コンパレータは最小入力スルーレートを要求します。入力信号がコンパレータの伝播遅延以内に不安定領域を通過しない場合、出力が発振する可能性があります。このため、多くの高速コンパレータは変化の遅い信号やオーバードライブの小さい高速変化信号に対して不適になります。これらのデバイスは、最小スルーレート条件を排除できる設計になっているため、DCから200MHzまでの回路に適しており、小信号に対する分解能が要求される超低オーバードライブの場合にも最適です。

SC70、5ns、低電力、単一電源、高精度TTLコンパレータ

MAX9010-MAX9013

選択ガイド

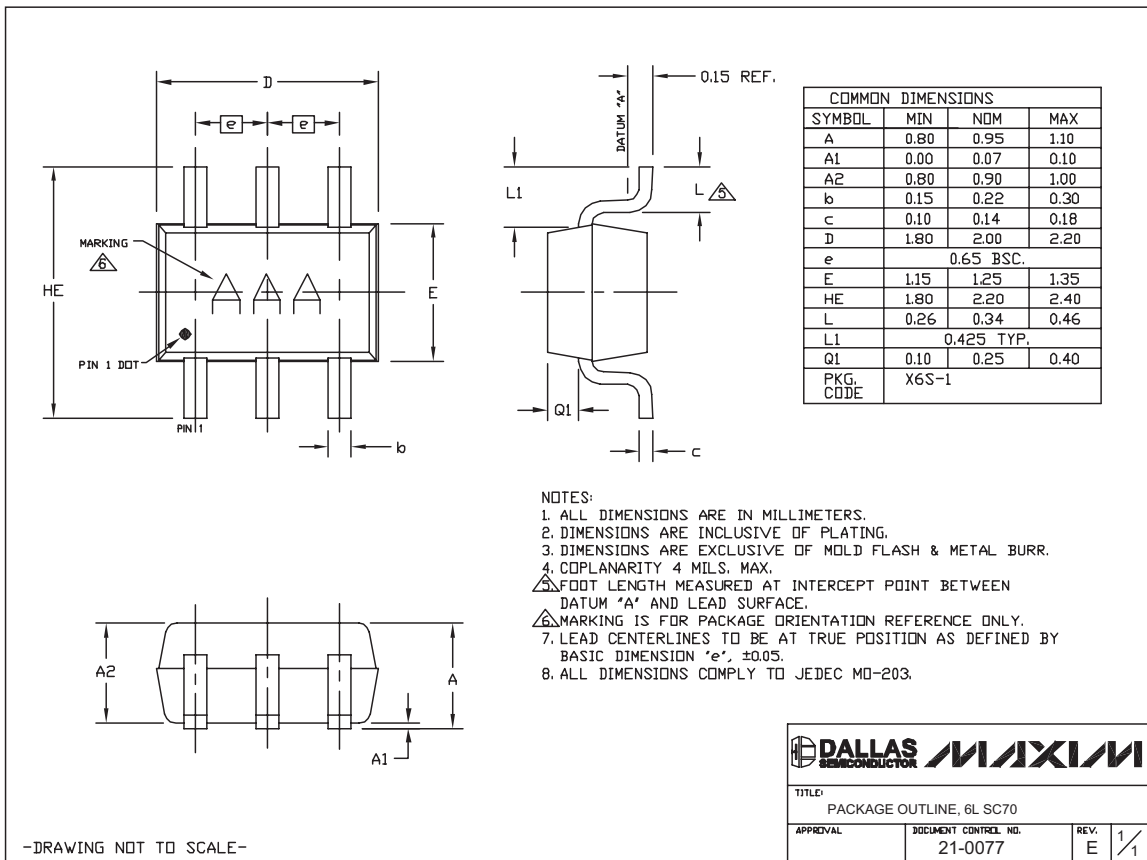
PART	COMPARATORS	LATCH	COMPLEMENTARY OUTPUTS
MAX9010	1	No	No
MAX9011	1	Yes	No
MAX9012	2	No	No
MAX9013	1	Yes	Yes

チップ情報

MAX9010 TRANSISTOR COUNT: 106
 MAX9011 TRANSISTOR COUNT: 137
 MAX9012 TRANSISTOR COUNT: 212
 MAX9013 TRANSISTOR COUNT: 145
 PROCESS: Bipolar

パッケージ

(このデータシートに掲載されているパッケージ仕様は、最新版が反映されているとは限りません。最新のパッケージ情報は、japan.maxim-ic.com/packagesをご参照下さい。)

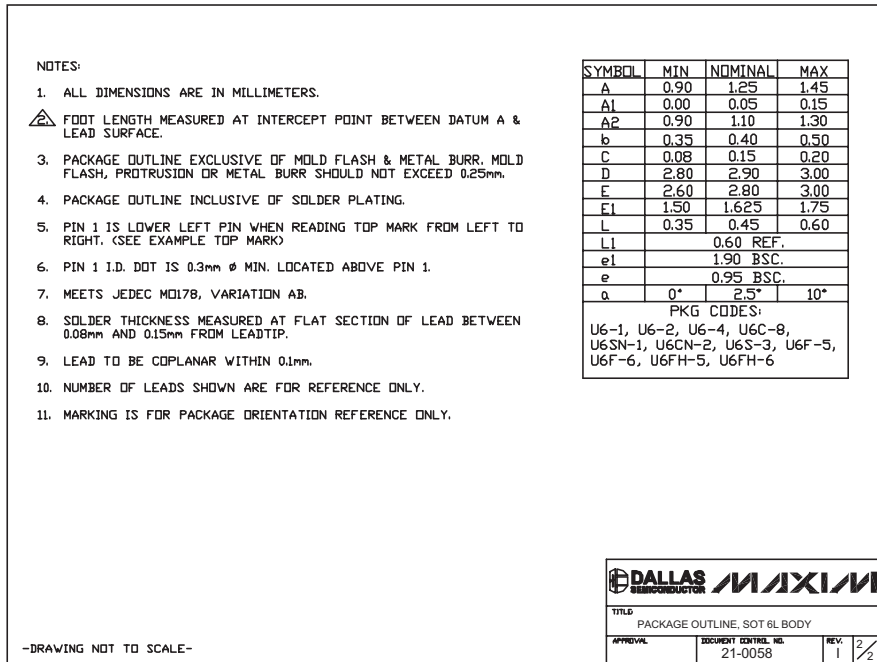
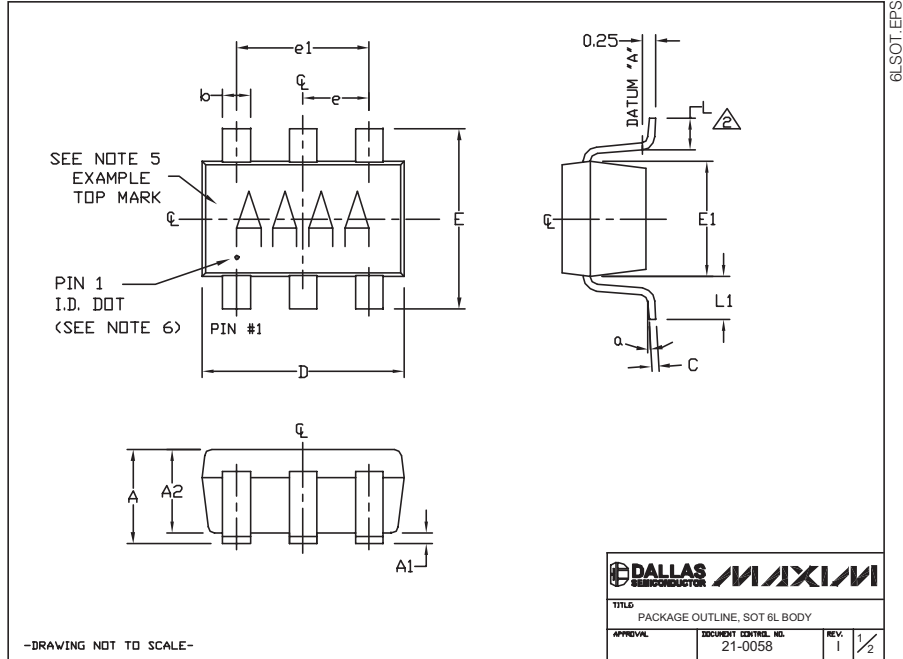


SC70、5ns、低電力、単一電源、 高精度TTLコンパレータ

MAX9010-MAX9013

パッケージ(続き)

(このデータシートに掲載されているパッケージ仕様は、最新版が反映されているとは限りません。最新のパッケージ情報は、japan.maxim-ic.com/packagesをご参照下さい。)



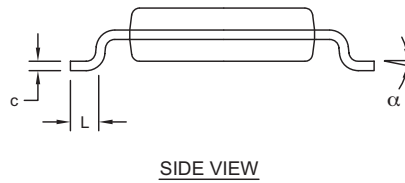
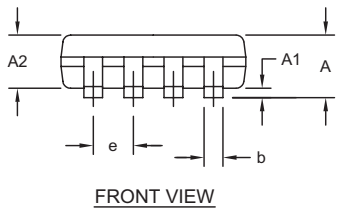
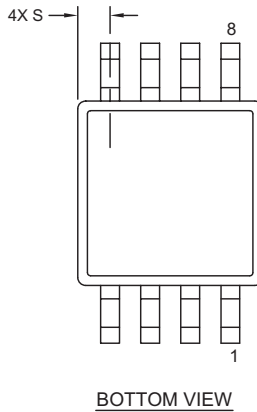
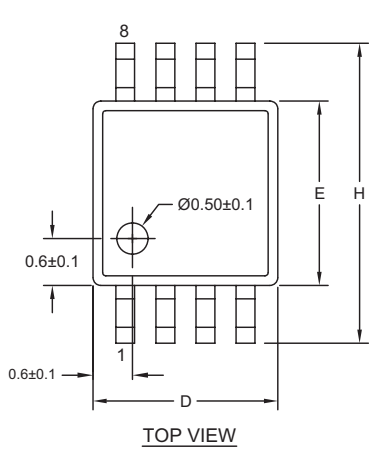
SC70、5ns、低電力、単一電源、高精度TTLコンパレータ

MAX9010-MAX9013

パッケージ(続き)

(このデータシートに掲載されているパッケージ仕様は、最新版が反映されているとは限りません。最新のパッケージ情報は、japan.maxim-ic.com/packagesをご参照下さい。)

8LUMAXD.EPS



DIM	INCHES		MILLIMETERS	
	MIN	MAX	MIN	MAX
A	-	0.043	-	1.10
A1	0.002	0.006	0.05	0.15
A2	0.030	0.037	0.75	0.95
b	0.010	0.014	0.25	0.36
c	0.005	0.007	0.13	0.18
D	0.116	0.120	2.95	3.05
e	0.0256 BSC		0.65 BSC	
E	0.116	0.120	2.95	3.05
H	0.188	0.198	4.78	5.03
L	0.016	0.026	0.41	0.66
α	0°	6°	0°	6°
S	0.0207 BSC		0.5250 BSC	

NOTES:

1. D&E DO NOT INCLUDE MOLD FLASH.
2. MOLD FLASH OR PROTRUSIONS NOT TO EXCEED 0.15MM (.006").
3. CONTROLLING DIMENSION: MILLIMETERS.
4. MEETS JEDEC MO-187C-AA.

<small>PROPRIETARY INFORMATION</small>	
<small>TITLE:</small> PACKAGE OUTLINE, 8L uMAX/uSOP	
<small>APPROVAL</small>	<small>DOCUMENT CONTROL NO.</small> 21-0036
<small>REV.</small> J	<small>REV.</small> 1/1

SC70、5ns、低電力、単一電源、高精度TTLコンパレータ

パッケージ(続き)

(このデータシートに掲載されているパッケージ仕様は、最新版が反映されているとは限りません。最新のパッケージ情報は、japan.maxim-ic.com/packagesをご参照下さい。)

SOICN.EPS

TOP VIEW

FRONT VIEW

SIDE VIEW

DIM	INCHES		MILLIMETERS	
	MIN	MAX	MIN	MAX
A	0.053	0.069	1.35	1.75
A1	0.004	0.010	0.10	0.25
B	0.014	0.019	0.35	0.49
C	0.007	0.010	0.19	0.25
e	0.050 BSC		1.27 BSC	
E	0.150	0.157	3.80	4.00
H	0.228	0.244	5.80	6.20
L	0.016	0.050	0.40	1.27

VARIATIONS:

DIM	INCHES		MILLIMETERS		N	MS012
	MIN	MAX	MIN	MAX		
D	0.189	0.197	4.80	5.00	8	AA
D	0.337	0.344	8.55	8.75	14	AB
D	0.386	0.394	9.80	10.00	16	AC

NOTES:

1. D&E DO NOT INCLUDE MOLD FLASH.
2. MOLD FLASH OR PROTRUSIONS NOT TO EXCEED 0.15mm (.006").
3. LEADS TO BE COPLANAR WITHIN 0.10mm (.004").
4. CONTROLLING DIMENSION: MILLIMETERS.
5. MEETS JEDEC MS012.
6. N = NUMBER OF PINS.

DALLAS SEMICONDUCTOR **MAXIM**

PROPRIETARY INFORMATION

TITLE:
PACKAGE OUTLINE, .150" SOIC

APPROVAL	DOCUMENT CONTROL NO. 21-0041	REV. B	1/1
----------	---------------------------------	--------	-----

マキシム・ジャパン株式会社

〒169-0051 東京都新宿区西早稲田3-30-16 (ホリゾン1ビル)
TEL. (03)3232-6141 FAX. (03)3232-6149

マキシムは完全にマキシム製品に組込まれた回路以外の回路の使用について一切責任を負いかねます。回路特許ライセンスは明言されていません。マキシムは随時予告なく回路及び仕様を変更する権利を留保します。

12 **Maxim Integrated Products, 120 San Gabriel Drive, Sunnyvale, CA 94086 408-737-7600**