

Evaluation Kit  
Available

# MAXIM

## 12V/15V/可変出力、高効率、低消費 ステップアップDC-DCコンバータ

MAX761/MAX762

### 概要

MAX761/MAX762ステップアップ・スイッチング・レギュレータは、最大150mAまでの広い負荷電流範囲において高効率を提供します。独自の電流制限によるパルス周波数変調(PFM)制御方式により、パルス幅変調(PWM)での重負荷時における高効率の特長と、110 $\mu$ A(PWMでは2mA~10mA)の低消費電流の特長を兼ね備えています。このため、広い負荷電流範囲において高効率を実現しています。

MAX761/MAX762の入力電圧範囲は2V~16.5Vです。出力電圧は、12V(MAX761)および15V(MAX762)に内部設定されていますが、2つの外部抵抗によって可変することも可能です。MAX761は12V、150mA出力を保証し、高効率、低消費電流、高速スタートアップ時間、小型、SHDNによる制御機能などを備えているため、フラッシュメモリ用の電源として最適です。

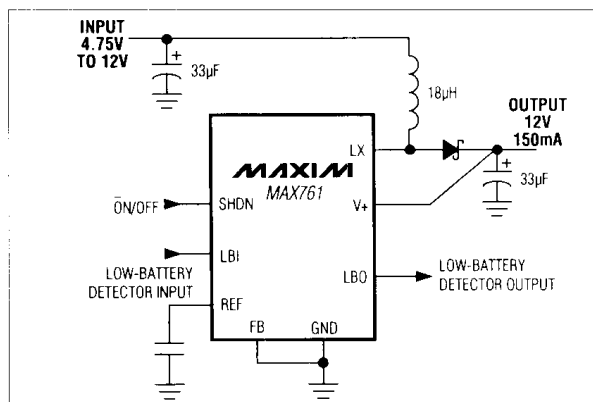
MAX761/MAX762は1AのパワーMOSFETを内蔵しており、最少部品点数での低および中電力应用到最適です。これらの製品は小型の外付け部品を用い、またスイッチング周波数(最大300kHz)が高いため小型の表面実装コイルが使用できます。

より大きな出力電流能力やより高い出力電圧が必要な場合には、MAX761/MAX762と動作的に類似し、外部パワーMOSFETを駆動するMAX770~MAX773を用いてください。5Vへのステップアップについては、MAX756/MAX757およびMAX856~MAX859のデータシートを参照してください。

### アプリケーション

フラッシュメモリのプログラミング  
PCMCIAカード  
バッテリー駆動機器  
高効率DC-DCコンバータ

### 標準動作回路



### 特長

- ◆広い負荷電流範囲において高効率
- ◆12V/150mAのフラッシュメモリ・プログラミング用電源
- ◆消費電流：110 $\mu$ A MAX
- ◆シャットダウン電流：5 $\mu$ A MAX
- ◆入力電圧：2V~16.5V
- ◆12V(MAX761)、15V(MAX762)または可変出力
- ◆電流制限によるPFM制御方式
- ◆300kHzのスイッチング周波数
- ◆1AのNチャンネル・パワーMOSFET内蔵
- ◆LBI/LBOによるローバッテリー・コンパレータ

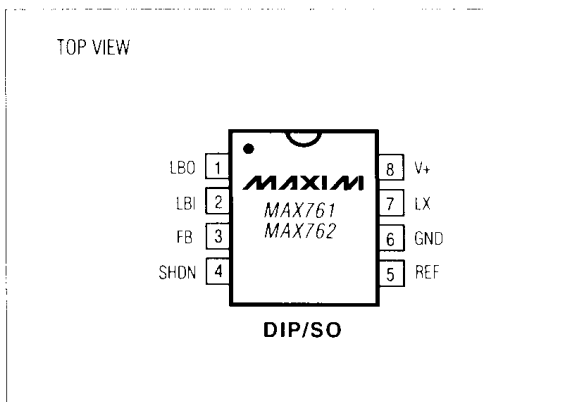
### 型番

| PART      | TEMP. RANGE     | PIN-PACKAGE   |
|-----------|-----------------|---------------|
| MAX761CPA | 0°C to +70°C    | 8 Plastic DIP |
| MAX761CSA | 0°C to +70°C    | 8 SO          |
| MAX761C/D | 0°C to +70°C    | Dice*         |
| MAX761EPA | -40°C to +85°C  | 8 Plastic DIP |
| MAX761ESA | -40°C to +85°C  | 8 SO          |
| MAX761MJA | -55°C to +125°C | 8 CERDIP**    |
| MAX762CPA | 0°C to +70°C    | 8 Plastic DIP |
| MAX762CSA | 0°C to +70°C    | 8 SO          |
| MAX762C/D | 0°C to +70°C    | Dice*         |
| MAX762EPA | -40°C to +85°C  | 8 Plastic DIP |
| MAX762ESA | -40°C to +85°C  | 8 SO          |
| MAX762MJA | -55°C to +125°C | 8 CERDIP**    |

\* Contact factory for dice specifications.

\*\* Contact factory for availability and processing to MIL-STD-883.

### ピン配置



# 12V/15V/可変出力、高効率、低消費 ステップアップDC-DCコンバータ

MAX761/MAX762

## ABSOLUTE MAXIMUM RATINGS

|  |                      |
|--|----------------------|
| Supply Voltage V+ to GND                   | -0.3V to 17V         |
| REF, LBO, LBI, SHDN, FB                    | -0.3V to (V+ + 0.3V) |
| LX   | -0.3V to 17V         |
| LX Peak Current                            | 1.5A                 |
| LBO Current                                | 5mA                  |
| Continuous Power Dissipation (TA = +70°C)  |                      |
| Plastic DIP (derate 9.09mW/°C above +70°C) | 727mW                |
| SO (derate 5.88mW/°C above +70°C)          | 471mW                |
| CERDIP (derate 8.00mW/°C above +70°C)      | 640mW                |

|                                     |                 |
|-------------------------------------|-----------------|
| Operating Temperature Ranges:       |                 |
| MAX76_C_A                           | 0°C to +70°C    |
| MAX76_E_A                           | -40°C to +85°C  |
| MAX76_MJA                           | -55°C to +125°C |
| Junction Temperatures:              |                 |
| MAX76_C_A/E_A                       | +150°C          |
| MAX76_MJA                           | +175°C          |
| Storage Temperature Range           | -65°C to +160°C |
| Lead Temperature (soldering, 10sec) | +300°C          |

Stresses beyond those listed under "Absolute Maximum Ratings" may cause permanent damage to the device. These are stress ratings only, and functional operation of the device at these or any other conditions beyond those indicated in the operational sections of the specifications is not implied. Exposure to absolute maximum rating conditions for extended periods may affect device reliability.

## ELECTRICAL CHARACTERISTICS

(V+ = 5V, ILOAD = 0mA, CREF = 0.1μF, TA = TMIN to TMAX, typical values are at TA = +25°C, unless otherwise noted.)

| PARAMETER                 | SYMBOL | CONDITIONS  | MIN                                   | TYP    | MAX    | UNITS |      |
|---------------------------|--------|---|---------------------------------------|--------|--------|-------|------|
| Supply Voltage            | V+     | Figure 2, bootstrapped                                    | 2                                     |        | 16.5   | V     |      |
|                           |        | Figure 3 or 5 with external resistors.                    | MAX76_C/E                             | 3      |        |       | 16.5 |
|                           |        |   | MAX76_M                               | 3.1    |        |       | 16.5 |
| Minimum Operating Voltage |        | Figure 2, bootstrapped                                    |                                       | 1.7    |        | V     |      |
| Minimum Start-Up Voltage  |        | Figure 2, bootstrapped                                    |                                       | 1.7    | 2.0    | V     |      |
| Supply Current            |        | V+ = 16.5V, normal operation, SHDN = 0V, non-bootstrapped |                                       | 88     | 110    | μA    |      |
|                           |        | Figure 2, MAX761, VIN = 5V, SHDN = 0V, normal operation   |                                       | 300    |        |       |      |
| Shutdown Current          |        | V+ = 10.0V, shutdown mode, SHDN = V+                      |                                       | 1      | 5      | μA    |      |
| Output Voltage (Note 1)   | VOUT   | Figure 2, MAX761, bootstrapped                            | 0mA ≤ ILOAD ≤ 75mA, 3V ≤ V+ ≤ 12V     | 11.52  | 12.0   | 12.48 | V    |
|                           |        |   | 0mA ≤ ILOAD ≤ 150mA, 4.75V ≤ V+ ≤ 12V | 11.52  | 12.0   | 12.48 |      |
|                           |        | Figure 2, MAX762, bootstrapped                            | 0mA ≤ ILOAD ≤ 50mA, 3V ≤ V+ ≤ 15V     | 14.4   | 15.0   | 15.6  |      |
|                           |        |   | 0mA ≤ ILOAD ≤ 100mA, 4.75V ≤ V+ ≤ 15V | 14.4   | 15.0   | 15.6  |      |
| Peak Current at LX        | IPEAK  | See Figure 4b   | 0.75                                  | 1.0    | 1.25   | A     |      |
| Maximum Switch-On Time    | tON    |   | 6                                     | 8      | 10     | μs    |      |
| Minimum Switch-Off Time   | tOFF   |   | 1.0                                   | 1.3    | 1.6    | μs    |      |
| Load Regulation           |        | Figure 2, 0mA ≤ ILOAD ≤ 200mA, bootstrapped               |                                       | 0.0042 |        | %/mA  |      |
| Line Regulation           |        | Figure 2, 4V ≤ VIN ≤ 6V, bootstrapped                     |                                       | 0.08   |        | %/V   |      |
| Efficiency                |        | Figure 2, bootstrapped, VOUT = 12V, 60mA ≤ ILOAD ≤ 120mA  |                                       | 86     |        | %     |      |
| Reference Voltage         | VREF   | MAX76_C   | 1.4700                                | 1.50   | 1.5300 | V     |      |
|                           |        | MAX76_E   | 1.4625                                | 1.50   | 1.5375 |       |      |
|                           |        | MAX76_M   | 1.4550                                | 1.50   | 1.5450 |       |      |

# 12V/15V/可変出力、高効率、低消費 ステップアップDC-DCコンバータ

MAX761/MAX762

## ELECTRICAL CHARACTERISTICS (continued)

(V+ = 5V, I<sub>LOAD</sub> = 0mA, C<sub>REF</sub> = 0.1μF, T<sub>A</sub> = T<sub>MIN</sub> to T<sub>MAX</sub>, typical values are at T<sub>A</sub> = +25°C, unless otherwise noted.)

| PARAMETER                 | SYMBOL          | CONDITIONS                           | MIN       | TYP    | MAX    | UNITS  |        |   |
|---------------------------|-----------------|--------------------------------------|-----------|--------|--------|--------|--------|---|
| Reference Load Regulation |                 | 0μA ≤ I <sub>LOAD</sub> ≤ 100μA      | MAX76_C/E |        | 10     | mV     |        |   |
|                           |                 |                                      | MAX76_M   |        | 15     |        |        |   |
| Reference Line Regulation |                 | 3.0V ≤ V+ ≤ 16.5V                    |           | 30     | 100    | μV/V   |        |   |
| LX Leakage Current        |                 | V+ = 16.5V,<br>LX = 17V              | MAX76_C   |        | -5     | 5      | μA     |   |
|                           |                 |                                      | MAX76_E   |        | -10    | 10     |        |   |
|                           |                 |                                      | MAX76_M   |        | -30    | 30     |        |   |
| FB Leakage Current        | I <sub>FB</sub> | MAX76_C                              |           | -20    | 20     | nA     |        |   |
|                           |                 | MAX76_E                              |           | -40    | 40     |        |        |   |
|                           |                 | MAX76_M                              |           | -60    | 60     |        |        |   |
| Voltage Trip Point        | V <sub>FB</sub> | MAX76_C                              |           | 1.4700 | 1.50   | 1.5300 | V      |   |
|                           |                 | MAX76_E                              |           | 1.4625 | 1.50   | 1.5375 |        |   |
|                           |                 | MAX76_M                              |           | 1.4550 | 1.50   | 1.5450 |        |   |
| LX On Resistance          |                 | V+ > 5.0V                            |           | 1.0    | 2.2    | Ω      |        |   |
| SHDN Input High Voltage   | V <sub>IH</sub> | 2.0V ≤ V+ ≤ 16.5V                    | 1.6       |        |        | V      |        |   |
| SHDN Input Low Voltage    | V <sub>IL</sub> | 2.0V ≤ V+ ≤ 16.5V                    |           |        | 0.4    | V      |        |   |
| SHDN Leakage Current      |                 | V+ = 16.5V, SHDN = 0V or V+          | -1        |        | 1      | μA     |        |   |
| LBI Threshold Voltage     |                 | LBI falling                          | MAX76_C   |        | 1.4700 | 1.50   | 1.5300 | V |
|                           |                 |                                      | MAX76_E   |        | 1.4625 | 1.50   | 1.5375 |   |
|                           |                 |                                      | MAX76_M   |        | 1.4550 | 1.50   | 1.5450 |   |
| LBI Hysteresis            |                 |                                      |           | 20     |        | mV     |        |   |
| LBI Leakage Current       |                 | V+ = 16.5V, V <sub>LBI</sub> = 1.5V  | -20       |        | 20     | nA     |        |   |
| LBO Leakage Current       |                 | V+ = 16.5V, V <sub>LBO</sub> = 16.5V | -1        |        | 1      | μA     |        |   |
| LBO Voltage               | V <sub>OL</sub> | V+ = 5.0V, I <sub>SINK</sub> = 1mA   |           |        | 0.4    | V      |        |   |
| LBI to LBO Delay          |                 | Overdrive = 5mV                      |           | 2.5    |        | μs     |        |   |

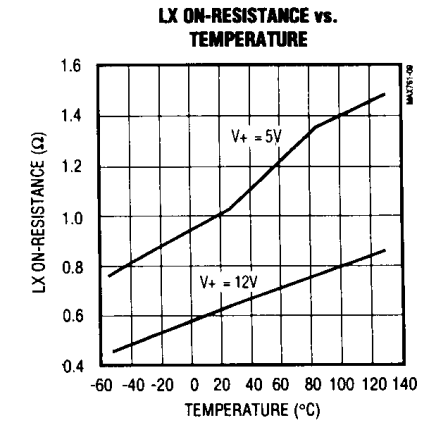
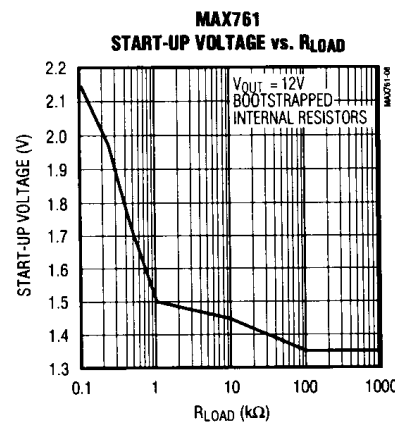
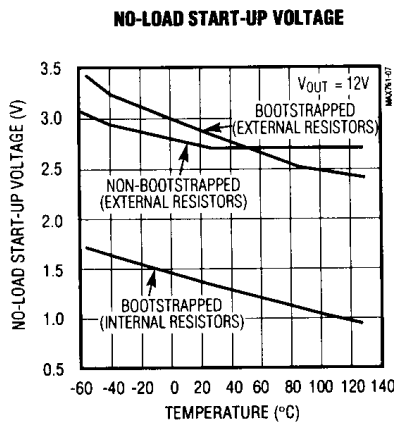
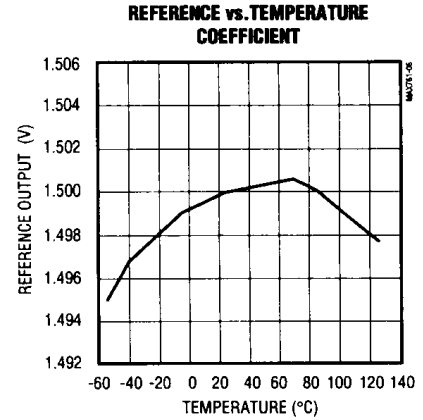
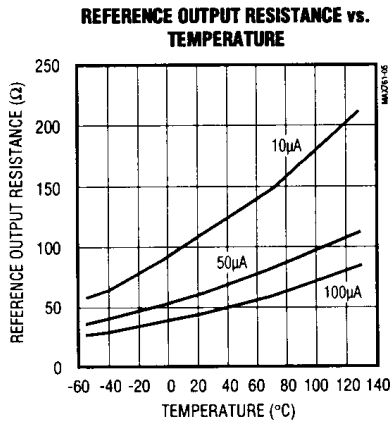
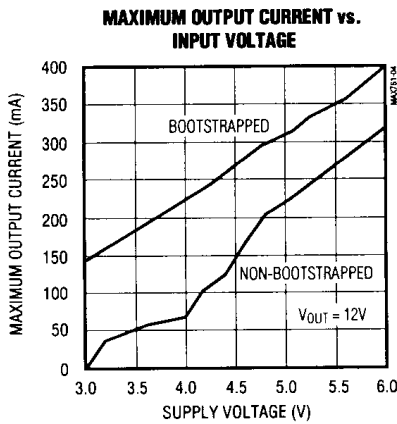
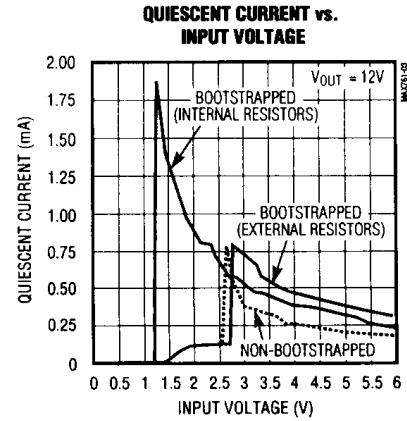
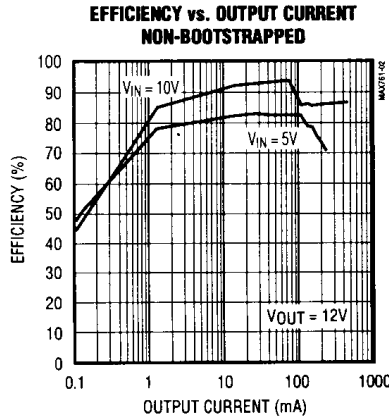
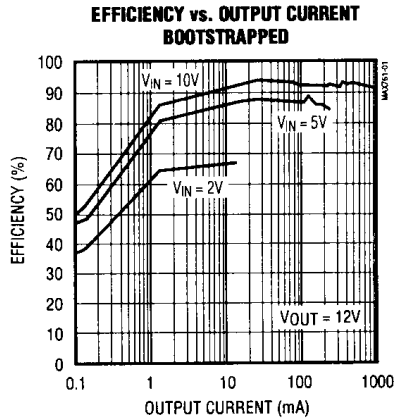
**Note 1:** See *Typical Operating Characteristics* for output current capability versus input voltage. Guarantees based on correlation to switching on and off times, on-resistance, and peak-current ratings.

# 12V/15V/可変出力、高効率、低消費 ステップアップDC-DCコンバータ

## 標準動作特性

(Circuit of Figure 2,  $T_A = +25^\circ\text{C}$ , unless otherwise noted.)

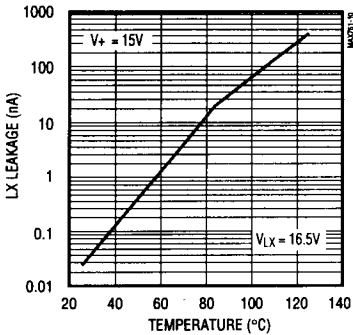
MAX761/MAX762



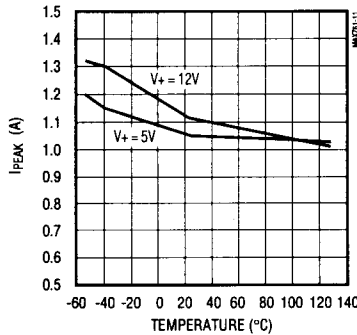
## 標準動作特性 (続き)

(Circuit of Figure 2,  $T_A = +25^\circ\text{C}$ , unless otherwise noted.)

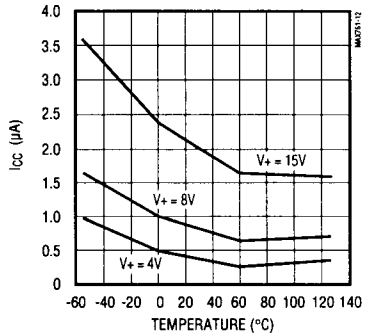
**LX LEAKAGE vs. TEMPERATURE**



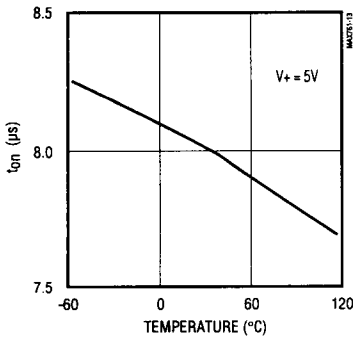
**PEAK CURRENT AT LX vs. TEMPERATURE**



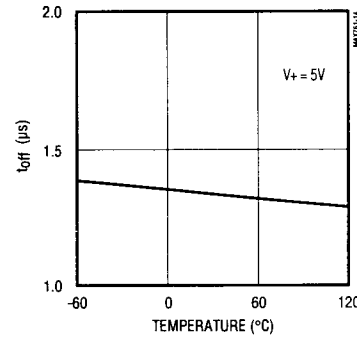
**SHUTDOWN CURRENT vs. TEMPERATURE**



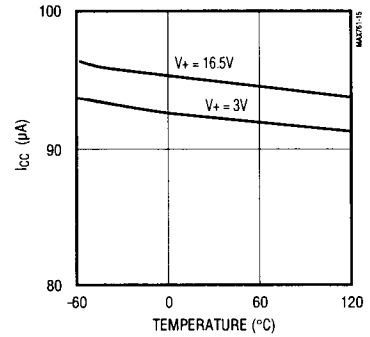
**SWITCH-ON TIME vs. TEMPERATURE**



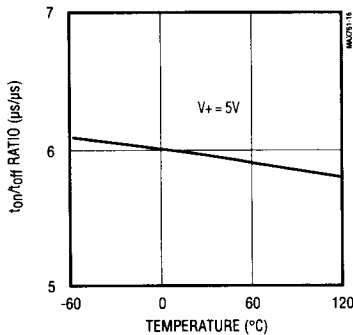
**SWITCH-OFF TIME vs. TEMPERATURE**



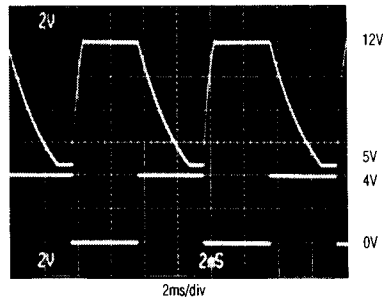
**POWER-SUPPLY CURRENT vs. TEMPERATURE**



**SWITCH-ON/SWITCH-OFF TIME RATIO vs. TEMPERATURE**



**SHDN RESPONSE TIME**



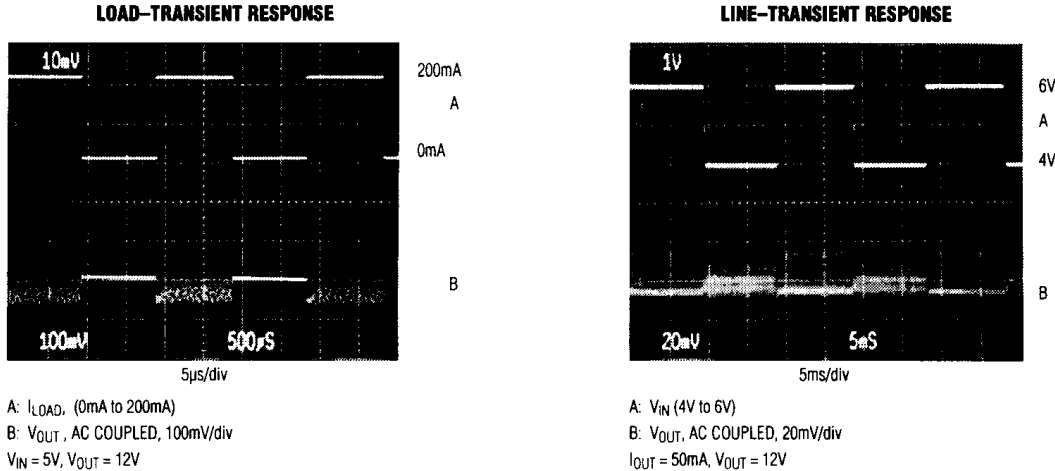
I<sub>LOAD</sub> = 100mA, V<sub>IN</sub> = 5V  
 A: V<sub>OUT</sub>, 2V/div  
 B: SHDN (0V to 4V)

# 12V/15V/可変出力、高効率、低消費 ステップアップDC-DCコンバータ

MAX761/MAX762

## 標準動作特性(続き)

(Circuit of Figure 2,  $T_A = +25^\circ\text{C}$ , unless otherwise noted.)



## 端子説明

| 端子 | 名称   | 機能   |
|----|------|--|
| 1  | LBO  | ローバッテリー出力で、LBIが1.5V以下の時にローとなるオープンドレイン出力です。プルアップ抵抗を介してV+に接続します。使用しない場合は、オープンにしてください。  |
| 2  | LBI  | 内部ローバッテリー・コンバータの入力です。使用しない場合は、GNDまたはV+に接続してください。   |
| 3  | FB   | フィードバック入力。固定出力ブートストラップ動作では、FBはGNDに接続します。出力可変ブートストラップ動作では、V+、FB、GND間に抵抗分圧器を接続します。非ブートストラップ動作の場合、固定出力動作はありません。V <sub>OUT</sub> 、FB、GND間に抵抗分圧器を接続します。“ブートストラップ/非ブートストラップ・モード”の節を参照してください。 |
| 4  | SHDN | アクティブハイのTTL/CMOSロジックレベルのシャットダウン入力。シャットダウン・モード(SHDN=V+)では、内部スイッチはターンオフされ、出力電圧はV+ダイオードドロップとなります(入力から出力へのDC経路による)。通常動作では、グランドに接続します。  |
| 5  | REF  | 1.5Vのリファレンス出力で、外部負荷に対して100µAまでソースできます。0.1µFのコンデンサでバイパスします。   |
| 6  | GND  | グランド   |
| 7  | LX   | 内部NチャンネルFETのドレイン。LXは1Ωの出力抵抗をもち、ピーク電流制限は1Aです。   |
| 8  | V+   | 電源入力。ブートストラップ・モードでは、V+は出力電圧の検出入口としても機能します。   |

# 12V/15V/可変出力、高効率、低消費 ステップアップDC-DCコンバータ

MAX761/MAX762

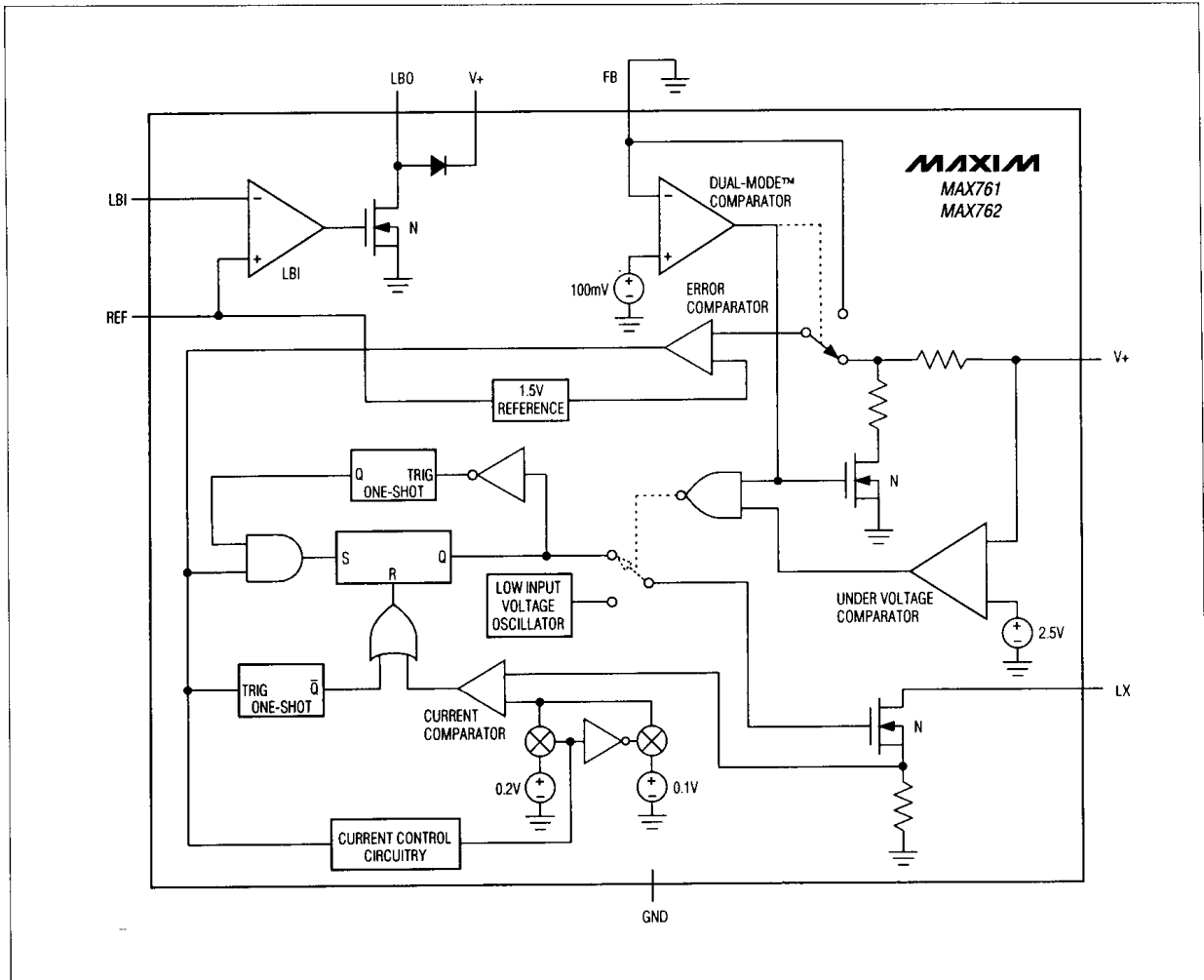


図1. ブロック図

## 詳細

### 動作原理

MAX761/MAX762は、BiCMOS、ステップアップ、スイッチモード電源で、それぞれ12Vおよび15V固定の出力電圧を備えています。これらの製品は、パルス周波数変調(低消費電流)とパルス幅変調(重負荷において高効率)のそれぞれの特長を兼ね備えた独自の制御方式を採用しています。内蔵のNチャンネル・パワーMOSFETは1Aのピーク電流を備え、従来のパルス周波数変調(PFM)の製品に比べて出力電流能力が増加しています。図1に、MAX761/MAX762のブロック図を示します。

MAX761/MAX762は従来の製品に比べて以下の3点で改善を行っています。1)300kHzのスイッチング周波数により、

小型(直径5mm以下)の表面実装インダクタを用いることが可能。2)電流制限PFM制御方式により、広い負荷電流範囲において86%の効率を実現。3)最大消費電流が僅か110 $\mu$ A。

### ブートストラップ/非ブートストラップ・モード

図2および図3は、ブートストラップおよび非ブートストラップ・モードでの標準的な応用回路を示しています。ブートストラップ・モードではICは出力( $V_{out}$ )から電力を得ます。言い換えれば、ブートストラップ回路の動作に必要な電流は、チップが消費する $V_+$ 電流とは異なります。内部NチャンネルFETのゲートに印加される電圧は $V_{out}$ とグランド間でシングし、より高いゲート駆動電圧を与え、非ブートストラップ動作に比べてDC-DCコンバータの効率も増加します。

# 12V/15V/可変出力、高効率、低消費 ステップアップDC-DCコンバータ

MAX761/MAX762

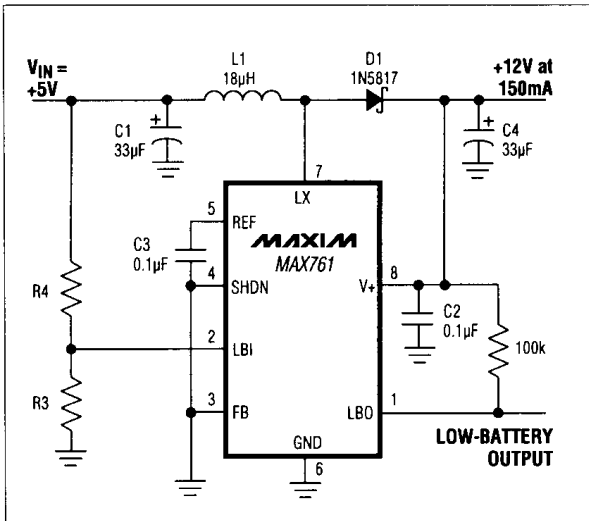


図2. ブートストラップ動作回路

非ブートストラップ・モードでは、ICは入力電圧( $V_{IN}$ )で駆動され、最小の供給電流で動作します。内部FETのゲートに印加される電圧も低減されるため、低入力電圧での効率は減少します。注意：非ブートストラップ・モードでは、固定出力動作はありません。出力電圧の設定には外部抵抗が必要です。非ブートストラップ・モードで動作させる場合には、1%の外部フィードバック抵抗を用いてください(図3)。

$V_{IN}$ が約4Vより低い場合には、ブートストラップ・モードを用いてください。 $V_{IN}$ が4V~6Vの範囲にある場合、消費電流が小さい非ブートストラップ・モードと、出力電流が大きいブートストラップ・モードとの交換条件になります(標準動作特性を参照)。

## パルス周波数変調(PFM)制御方式

MAX761/MAX762は、独自の電流制限によるPFM制御方式を採用しています。この制御方式は、パルススキッピングPFMコンバータの極めて低い消費電流と、電流モードのパルス幅変調(PWM)コンバータでの重負荷時の高効率を兼ね備えています。このため広い負荷範囲において高効率を実現することが可能となり、同時に電流検出機能と高い動作周波数により小型の外付け部品が使用可能となりました。

従来のPFMコンバータと同様に、電圧コンパレータが出力電圧の低下を検出した時に、内部パワーMOSFETがオンになります(図1)。しかしながら、従来のPFMコンバータとは異なり、スイッチングはピーク電流制限と、最大オンタイム(8µs)および最低オフタイム(1.3µs)を設定する1組のワンショットの組合せによって制御されます。いっ

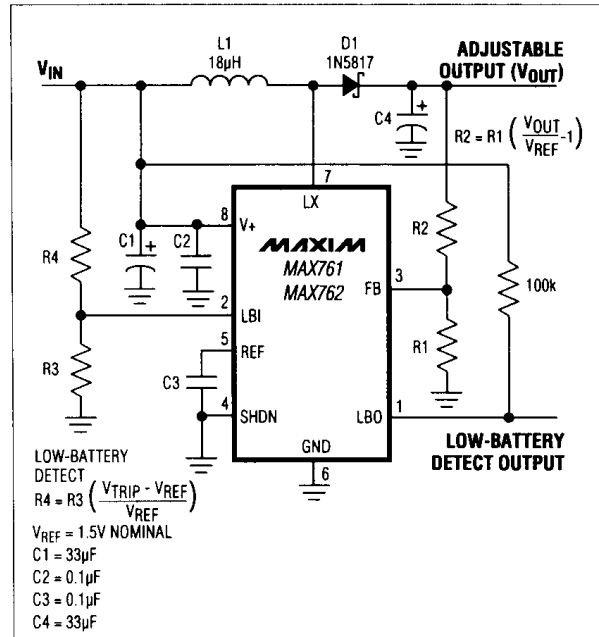


図3. 非ブートストラップ動作回路

たんオフすると、最低オフタイムのワンショットによりスイッチを1.3µsの期間オフ状態にします。この最低オフタイム後、スイッチは、1)出力が安定化状態の場合にはオフ、又は2)出力が低下している場合には再度オンになります。

また、MAX761/MAX762は、ピークインダクタ電流を制限することで、連続コンダクションモードで動作させることができ、重負荷においても高効率を維持することができます(図4a)。この電流制限機能が、制御回路での重要な部分です。いったんオンになると、スイッチは、1)最大オンタイムのワンショットがオフされるまで(8µs後)、又は2)電流制限に到達するまで、オン状態を保ちます。

軽負荷での効率を改善するために、最初の2つのパルスの電流制限はピーク電流制限の半分に設定されます。これらのパルスにより、出力電圧が安定化状態になる場合には、電圧コンパレータはMOSFETをオフ状態に維持し、電流制限はピークの半分に維持されます。出力電圧が2つのパルス後に安定化状態に達しない場合には、次のパルスから1Aの最大電流制限に増加されます(図4b)。

## 内部抵抗と外付け抵抗の比較

外付けフィードバック抵抗を用いた場合、内部低電圧ロックアウト・システムにより、 $V_{+}$ が約2.7V以上になるまでスタートアップを抑止します。ブートストラップ回路において外付けフィードバック抵抗が用いた場合(図5)、低電圧ロックアウトは低入力電圧でのスタートアップを



# 12V/15V/可変出力、高効率、低消費 ステップアップDC-DCコンバータ

MAX761/MAX762

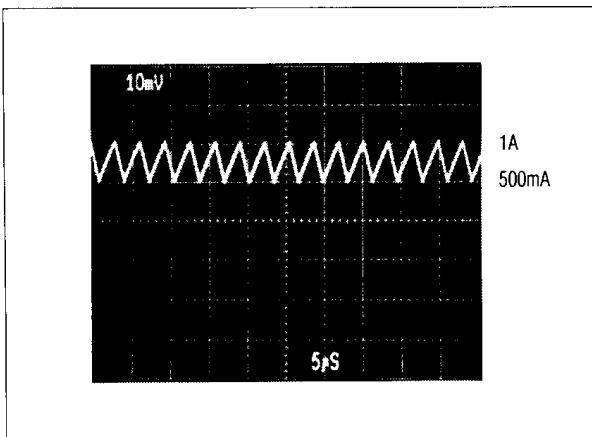


図4a. 連続コンダクションモード、重負荷時の電流波形 (500mA/div)

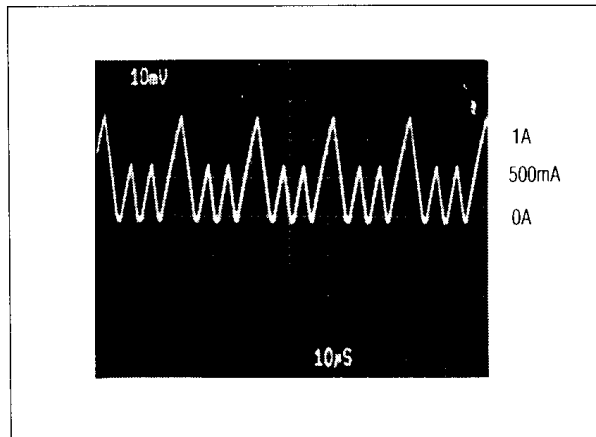


図4b. 軽/中負荷時の電流波形 (500mA/div)

抑止します。しかし一度スタートアップすると、負荷に依存したより低い電圧まで動作し続けます。

内部フィードバック抵抗を用いた場合には、低電圧ロックアウト機能は無く、特別な回路により2.0Vでのスタートアップを保証します(図2)。スタートアップ回路は、 $V_+$ が2.5Vになるまでデューティ・サイクルを50%に固定し、2.5Vを超えると通常の制御システムが機能します。

## シャットダウン・モード

SHDNがハイの時、MAX761/MAX762はシャットダウン・モードに入ります。このモードでは、内部のバイアス回路(リファレンスを含む)はターンオフされ、 $V_{OUT}$ は $V_+$ からダイオードドロップを引いた電圧になります(入力から出力へのDC経路による)。シャットダウン・モードでは、消費電流は $5\mu A$ 以下に低下します。SHDNはTTL/CMOSロジックレベルの入力です。通常動作では、SHDNをGNDに接続します。シャットダウン期間中は、LBOはハイインピーダンスとなります。

## 動作モード

高出力電流を供給時には、MAX761/MAX762は、連続コンダクションモードで動作します。このモードでは、電流は常にインダクタ内を流れ、制御回路はスイッチのデューティサイクルをサイクル毎に制御することで、スイッチの電流能力を越えることなくレギュレーションを維持します。これにより、優れた負荷過渡応答と高効率を提供します。

断続コンダクションモードでは、インダクタ電流は各サイクルごとにゼロからスタートし、ピーク値まで増加し、そしてゼロまで低下します。効率は優れていますが、スイッチ波形にリングングが生じます(インダクタの自己共

振周波数)。このリングングは予想されるもので動作上問題ありません。

## ローバッテリー検出器

MAX761/MAX762はローバッテリー・コンパレータを備え、LBIの電圧を1.5Vリファレンス電圧と比較します。LBI電圧が $V_{REF}$ 以下の場合、LBO(オープンドレイン出力)がローとなります。ローバッテリー・コンパレータは20mVのヒステリシスを内蔵し、ノイズ耐性を強化し、LBOのチャタリングを防止します。 $V_+$ 、LBI、GND間に抵抗分圧ネットワークを接続し、必要なトリップ電圧 $V_{TRIP}$ を設定してください(図3)。SHDNがハイの場合、LBIは無視されLBOはハイインピーダンスとなります。抵抗 $R_3$ の値は、LBIのリーク電流により $V_{TRIP}$ の精度が低下しないために、500k $\Omega$ 以下としてください。

## 設計手順

### 出力電圧設定

MAX761/MAX762の出力電圧は、外部抵抗 $R_1$ と $R_2$ を図3および図5のように構成することで、5V~16.5Vの範囲で可変することが可能です。可変出力動作では、フィードバック抵抗 $R_1$ を10k~250k $\Omega$ の範囲で選択します。 $R_1$ をこの範囲内でできるだけ高くすることで、消費電流が小さくなり、軽負荷時の効率が最良になります。 $R_2$ は次の式で得られます。

$$R_2 = R_1 \times \left( \frac{V_{OUT}}{V_{REF}} - 1 \right)$$

ここで、 $V_{REF}=1.5V$ 。

注意：固定出力動作では、FBをGNDに接続します(ブートストラップ・モードのみ)。

# 12V/15V/可変出力、高効率、低消費 ステップアップDC-DCコンバータ

MAX761/MAX762

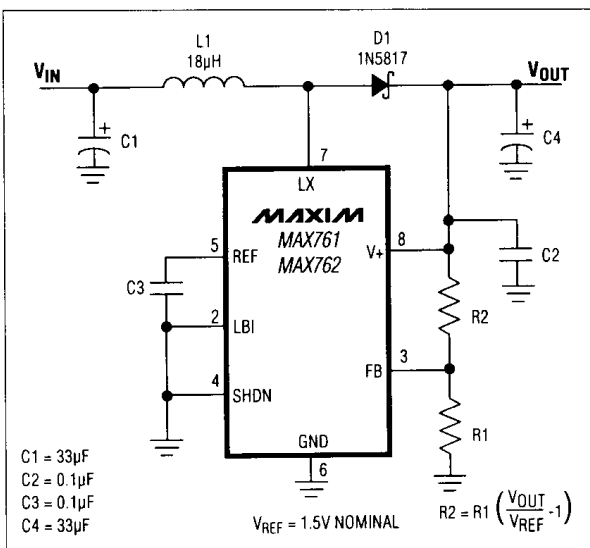


図5. 可変出力でのブートストラップ動作

## インダクタ(L)の設定

連続モードおよび断続モードのいずれにおいても、実用的なインダクタ値は $10\mu\sim 50\mu\text{H}$ です。インダクタ値が小さ過ぎる場合、電流制限コンパレータがスイッチをオフする前に、電流は高レベルまで上昇します。スイッチの最低オンタイム( $t_{\text{ON(min)}}$ )は約 $2.5\mu\text{s}$ です。したがって $2.5\mu\text{s}$ 以内に電流が $I_{\text{LIM}}/2$ まで上昇しないようにインダクタを選択してください。 $I_{\text{LIM}}/2$ という値を選択することによって、半分の電流パルスの発生が可能となり軽負荷時の効率が増し、出力リップルが最小になります。最小インダクタンスは以下のように算出できます。

$$L \geq \frac{V_{\text{IN(MAX)}} \times t_{\text{ON(min)}}}{I_{\text{LIM}/2}}$$

または、

$$L \geq V_{\text{IN(MAX)}} \times 5$$

ここで、 $V_{\text{IN(MAX)}}$ の単位はV、Lは $\mu\text{H}$ です。

回路は広い範囲のインダクタンスを許容するため、コイルのインダクタンスがこの基準を正確に満たす必要はありません。より大きなインダクタンスは外形的に大きなコイルとなり、スタートアップ時間を増加させますが使用可能です。より小さなインダクタンスでは、スイッチがオフできる前にコイル電流が高いレベルに上昇してしまい、軽負荷においてより高いリップルが生じます。一般的に、ほとんどのアプリケーション( $V_{\text{IN}} \leq 5\text{V}$ )において $18\mu\text{H}$ のインダクタが適しています。上の式で計算すると、 $18\mu\text{H}$ のインダクタは $3.6\text{V}$ までの入力電圧に適切です。しかしながら、図4aおよび図4bに示すように、同じ $18\mu\text{H}$ のコイルは、ピーク電流がわずかに増加するのみで、 $5\text{V}$ までの入力電圧において使用することができます。

フェライト・コアまたは同等品を用いたインダクタが推奨されます。インダクタの飽和電流定格を $1\text{A}$ のピーク電流制限よりも必ず大きくしてください。一般的にはインダクタは、20%ぐらい過飽和状態(インダクタンスが公称値から20%低下するポイント)までバイアスすることが許容できます。より高い効率を得るためには、DC抵抗が低い( $100\text{m}\Omega$ 以下が望ましい)コイルを用います。輻射ノイズを最小にするためには、トロイダル、ポットコア、またはシールドコイルを用います。

表1に、さまざまな応用でのインダクタの種類とメーカーを示します。表に示す表面実装インダクタの効率は、より大型のスルーホール・インダクタとはほぼ同等です。

## ダイオードの選択

MAX761/MAX762のスイッチング周波数が高いため、高速な整流器が必要です。 $1\text{A}$ の平均電流定格を持つショットキダイオード、1N5817等を推奨します。高温での応用では、MUR105やEC11FS1等の高速シリコン・ダイオードを用いてください。これらのダイオードはショットキダイオードに比べて高温においてより低いリーク電流を備えています(表1)。

## コンデンサの選択

### 出力フィルタ・コンデンサ

出力フィルタ・コンデンサ(C4)を選択する上で最も重要なことは、ESR(等価直列抵抗)が低いことです。インダクタ電流の変動と出力フィルタ・コンデンサのESRとの積により、出力電圧上の高周波リップルの振幅が決まります。 $33\mu\text{F}$ 、 $16\text{V}$ の三洋電機のOS-CONコンデンサは、約 $100\text{m}\Omega$ のESRをもち、 $150\text{mA}$ で $5\text{V}$ から $12\text{V}$ にステップ・アップする際に、標準で $100\text{mV}$ のリップルを与えます。

出力フィルタコンデンサのESRは効率にも影響するため、最良の性能を得るためには、低ESRのコンデンサを用いてください。小型で低ESRの表面実装タンタル・コンデンサには、スプラーク社の595Dシリーズがあります。三洋電機のOS-CON有機半導体スルーホール・コンデンサやニチコンのPLシリーズも低いESRを備えています。表1に低ESRコンデンサのメーカーを示してあります。

### 入力バイパス・コンデンサ

入力バイパス・コンデンサ(C1)は、入力電源から流れ出るピーク電流を低減し、またMAX761/MAX762のスイッチング動作によって発生する入力電源へのノイズも低減します。入力電源のインピーダンスにより、V+入力に必要なコンデンサの容量が決まります。出力フィルタコンデンサと同様に、低ESRコンデンサが推奨されます。 $250\text{mA}$ までの出力電流では、 $33\mu\text{F}$ (C1)で十分ですが、より小さなバイパス・コンデンサを用いることもできます。 $0.1\mu\text{F}$ のセラミック・コンデンサ(C2)をV+とGND端子の近傍に配置し、ICをバイパスしてください。

MAXIM

# 12V/15V/可変出力、高効率、低消費 ステップアップDC-DCコンバータ

MAX761/MAX762

## リファレンス・コンデンサ

REFを0.1 $\mu$ Fのコンデンサ(C3)でバイパスします。REFは100 $\mu$ Aまでの電流をソースすることができます。

## ローバッテリー検出電圧の設定

ローバッテリー検出器の立下りトリップ電圧(VTRIP)の設定は、R3を10k~500k $\Omega$ の間で選択し、R4を以下の式で算出します(図2および図3)。

$$R4 = R3 \times \left( \frac{V_{TRIP} - V_{REF}}{V_{REF}} \right)$$

ここで、 $V_{REF} = 1.5V$ 。

立下りトリップ電圧は、コンバータが20mVのヒステリシスを持つため、より高い電圧になり以下の式で決まります。

$$V_{TRIP(rising)} = (V_{REF} + 20mV) \times \left( 1 + \frac{R4}{R3} \right)$$

より大きなヒステリシスが必要な場合には、LBIとLBOの間に、高抵抗(R3+R4より大きな値)を接続します。

LBOとV<sub>OUT</sub>の間に、ブルアップ抵抗(例: 100k $\Omega$ )を接続します。ローバッテリー検出器を用いない場合には、LBIはGNDまたはV+に接続し、LBOは未接続のままにしておきます。

## アプリケーション情報

### レイアウト

高電流レベルと高速スイッチング波形により輻射ノイズを発生するため、適切なプリント基板のレイアウトが必要になります。GND、入力バイパスコンデンサのグランド端子、及び出力フィルタコンデンサのグランド端子を1つの点に接続して(スターグランド構成)グランドノイズを最小限に抑えます。またリード線の長さは最短にし、浮遊容量、配線抵抗、輻射ノイズを低減します。FBおよびLXに接続されている配線は特に短くします。バイパス・コンデンサC2は、V+とGNDのできるだけ近くに配置してください。

表1. 外付け部品の選択ガイド

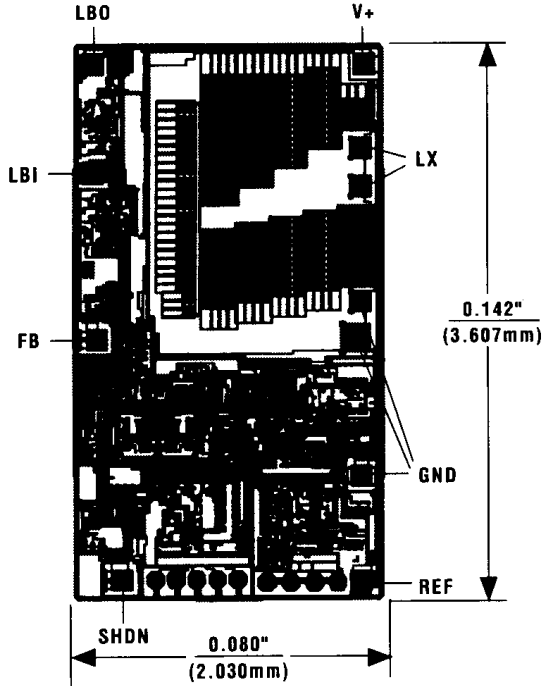
| 実装方法      | インダクタ   | コンデンサ  | ダイオード                        |
|-----------|---|--|------------------------------|
| 表面実装      | スミダ電機<br>CD54-180 (22 $\mu$ H)<br><br>Coiltronics<br>CTX 100-series | 松尾<br>267 series   | 日本インター<br>EC10 series        |
| 小型スルーホール  | スミダ電機<br>RCH855-180M  | 三洋電機<br>OS-CON series<br>Low-ESR organic<br>semiconductor              | 日本モトローラ<br>1N5817,<br>MUR105 |
| 低価格スルーホール | Renco<br>RL 1284-18   | ニチコン<br>PL series<br>Low-ESR electrolytics<br><br>日本ケミコン<br>LXF series |                              |

|                 |         |                |                    |
|-----------------|---------|----------------|--------------------|
| Coiltronics     | (USA)   | (407) 241-7876 | FAX (407) 241-9339 |
| Matsuo          | (USA)   | (714) 969-2491 | FAX (714) 960-6492 |
| Matsuo          | (Japan) | 81-6-337-6450  | FAX 81-6-337-6456  |
| Nichicon        | (USA)   | (708) 843-7500 | FAX (708) 843-2798 |
| Nihon           | (USA)   | (805) 867-2555 | FAX (805) 867-2556 |
| Renco           | (USA)   | (516) 586-5566 | FAX (516) 586-5562 |
| Sanyo           | (USA)   | (619) 661-6835 | FAX (619) 661-1055 |
| Sanyo           | (Japan) | (0720) 70-1005 | FAX (0720) 70-1174 |
| Sumida          | (USA)   | (708) 956-0666 |                    |
| Sumida          | (Japan) | 81-3-607-5111  | FAX 81-3-607-5144  |
| United Chem-Con | (USA)   | (714) 255-9500 | FAX (714) 255-9400 |

# 12V/15V/可変出力、高効率、低消費 ステップアップDC-DCコンバータ

チップ構造図

MAX761/MAX762



TRANSISTOR COUNT: 492;  
SUBSTRATE CONNECTED TO V+.

販売代理店

マキシム・ジャパン株式会社

〒169 東京都新宿区西早稲田3-30-16 (ホリゾン1ビル)  
TEL. (03)3232-6141 FAX. (03)3232-6149

Maxim cannot assume responsibility for use of any circuitry other than circuitry entirely embodied in a Maxim product. No circuit patent licenses are implied. Maxim reserves the right to change the circuitry and specifications without notice at any time.

Maxim Integrated Products, 120 San Gabriel Drive, Sunnyvale, CA 94086(408)737-7600