

# 4ピンSC70マイクロプロセッサリセット回路 マニュアルリセット入力付

## 概要

MAX6711/MAX6712/MAX6713は、 $\mu$ P及びデジタル機器の電源の監視に使用されるマイクロプロセッサ( $\mu$ P)監視回路です。これらの素子は、+5.0V、+3.3V、+3.0V又は+2.5V駆動回路に使用した場合外付部品及び調整を排除するため、優れた回路信頼性と低コストを実現します。また、デバウンド付のマニュアルリセットを有しています。

これらの回路は、 $V_{CC}$ 電源電圧が予め設定されたスレッシュホールドよりも低く低下した時、及びマニュアルリセットが発生した時にリセット信号を発生します。リセットは、 $V_{CC}$ がリセットスレッシュホールドの上に上昇した後、あるいはマニュアルリセットの発生が止まった後も最低140msの間発生し続けます。リセットスレッシュホールドは、様々な電源電圧に使用できるものが用意されています。

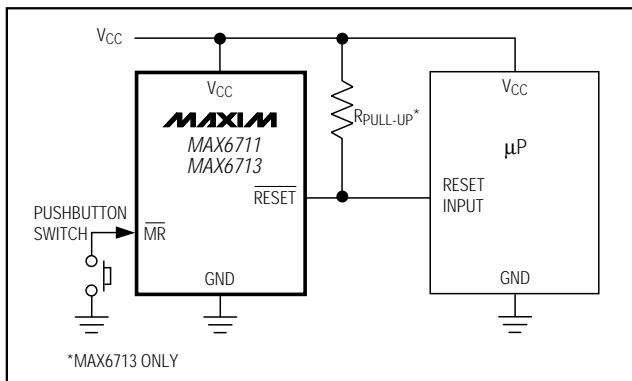
MAX6713はオープンドレイン出力段を持ち、MAX6711/MAX6712はプッシュ/プル出力を持っています。MAX6713のオープンドレインRESET出力は、 $V_{CC}$ よりも高い電圧に接続できるプルアップ抵抗を必要とします。MAX6711/MAX6713はアクティブローリセット出力、MAX6712はアクティブハイリセット出力を備えています。リセットコンパレータは $V_{CC}$ の高速トランジェントを無視するように設計されており、出力は $V_{CC}$ が最低1Vに低下するまで正しいロジック状態であることが保証されています。

MAX6711/MAX6712/MAX6713は消費電流が小さいため、ポータブル機器に最適です。これらの素子は4ピンSC70パッケージで提供されています。

## アプリケーション

コンピュータ  
コントローラ  
インテリジェント計器  
重要な $\mu$ P及び $\mu$ C電源監視  
ポータブル/バッテリー駆動機器  
自動車関係

## 標準動作回路



## 特長

- ◆ 2.5V、3.0V、3.3V及び5.0Vの電源電圧の高精度監視
- ◆ 全温度範囲で仕様測定済み
- ◆ 3つの出力構成で提供  
プッシュ/プルRESET出力(MAX6711)  
プッシュ/プルRESET出力(MAX6712)  
オープンドレインRESET出力(MAX6713)
- ◆ パワーオンリセットパルス幅：140ms(min)
- ◆ マニュアルリセット入力
- ◆ 消費電流：12 $\mu$ A
- ◆ リセットが $V_{CC} = +1V$ まで有効であることを保証
- ◆ 電源トランジェント耐性
- ◆ 外付部品不要
- ◆ パッケージ：4ピンSC70

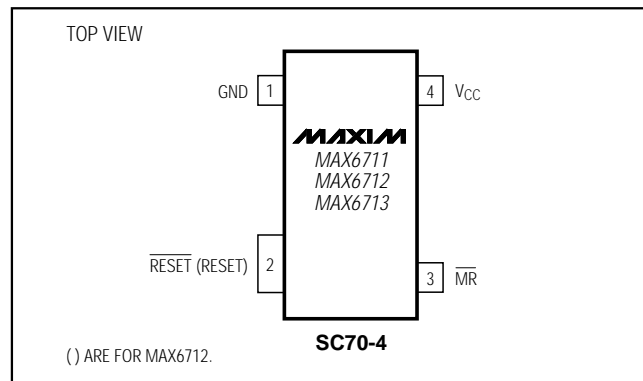
## 型番

PART	TEMP. RANGE	PIN-PACKAGE
MAX6711_EXS-T	-40°C to +125°C	4 SC70-4
MAX6711_EXS-T10	-40°C to +125°C	4 SC70-4
MAX6712_EXS-T	-40°C to +125°C	4 SC70-4
MAX6712_EXS-T10	-40°C to +125°C	4 SC70-4
MAX6713_EXS-T	-40°C to +125°C	4 SC70-4
MAX6713_EXS-T10	-40°C to +125°C	4 SC70-4

**Note:** These parts are offered in 2.5k or 10k reels and must be ordered in 2.5k or 10k increments. Order MAX6711\_EXS-T for 2.5k reels and MAX6711\_EXS-T10 for 10k reels. Insert the desired suffix letter from the Selector Guide into the blank to complete the part number.

選択ガイドはデータシートの最後に記載されています。

## ピン配置



# 4ピンSC70マイクロプロセッサリセット回路 マニュアルリセット入力付

## ABSOLUTE MAXIMUM RATINGS

Terminal Voltage (with respect to GND)  
 $V_{CC}$  .....-0.3V to +6.0V  
 RESET,  $\overline{\text{RESET}}$  (push-pull) .....-0.3V to ( $V_{CC} + 0.3$ V)  
 $\overline{\text{RESET}}$  (open drain) .....-0.3V to +6.0V  
 $\overline{\text{MR}}$  .....-0.3V to ( $V_{CC} + 0.3$ V)  
 Input Current,  $V_{CC}$ ,  $\overline{\text{MR}}$  .....20mA  
 Output Current, RESET,  $\overline{\text{RESET}}$  .....20mA

Rate of Rise,  $V_{CC}$  .....100V/ $\mu$ s  
 Continuous Power Dissipation ( $T_A = +70^\circ\text{C}$ )  
 4-Pin SC70 (derate 3.1mW/ $^\circ\text{C}$  above +70 $^\circ\text{C}$ ) .....245mW  
 Operating Temperature Range .....-40 $^\circ\text{C}$  to +125 $^\circ\text{C}$   
 Storage Temperature Range .....-65 $^\circ\text{C}$  to +150 $^\circ\text{C}$   
 Lead Temperature (soldering, 10s) .....+300 $^\circ\text{C}$

Stresses beyond those listed under "Absolute Maximum Ratings" may cause permanent damage to the device. These are stress ratings only, and functional operation of the device at these or any other conditions beyond those indicated in the operational sections of the specifications is not implied. Exposure to absolute maximum rating conditions for extended periods may affect device reliability.

## ELECTRICAL CHARACTERISTICS

( $V_{CC}$  = full range,  $T_A = -40^\circ\text{C}$  to +125 $^\circ\text{C}$ , unless otherwise noted. Typical values are at  $V_{CC} = +5\text{V}$  for L/M versions,  $V_{CC} = +3.3\text{V}$  for T/S versions,  $V_{CC} = +3\text{V}$  for R version,  $V_{CC} = +2.5\text{V}$  for Z version, and  $T_A = +25^\circ\text{C}$ .) (Note 1)

PARAMETER	SYMBOL	CONDITIONS	MIN	TYP	MAX	UNITS	
V <sub>CC</sub> Range		T <sub>A</sub> = 0 $^\circ\text{C}$ to +70 $^\circ\text{C}$	1.0		5.5	V	
		T <sub>A</sub> = -40 $^\circ\text{C}$ to +125 $^\circ\text{C}$	1.2		5.5		
Supply Current	I <sub>CC</sub>	T <sub>A</sub> = -40 $^\circ\text{C}$ to +85 $^\circ\text{C}$	V <sub>CC</sub> < 5.5V, MAX671_L/M	16	35	$\mu\text{A}$	
			V <sub>CC</sub> < 3.6V, MAX671_R/S/T/Z	12	30		
		T <sub>A</sub> = +85 $^\circ\text{C}$ to +125 $^\circ\text{C}$	V <sub>CC</sub> < 5.5V, MAX671_L/M		60		
			V <sub>CC</sub> < 3.6V, MAX671_R/S/T/Z		60		
Reset Threshold	V <sub>TH</sub>	MAX671_L	T <sub>A</sub> = +25 $^\circ\text{C}$	4.56	4.63	4.70	V
			T <sub>A</sub> = -40 $^\circ\text{C}$ to +85 $^\circ\text{C}$	4.50		4.75	
			T <sub>A</sub> = +85 $^\circ\text{C}$ to +125 $^\circ\text{C}$	4.44		4.82	
		MAX671_M	T <sub>A</sub> = +25 $^\circ\text{C}$	4.31	4.38	4.45	
			T <sub>A</sub> = -40 $^\circ\text{C}$ to +85 $^\circ\text{C}$	4.25		4.50	
			T <sub>A</sub> = +85 $^\circ\text{C}$ to +125 $^\circ\text{C}$	4.20		4.56	
		MAX671_T	T <sub>A</sub> = +25 $^\circ\text{C}$	3.04	3.08	3.11	
			T <sub>A</sub> = -40 $^\circ\text{C}$ to +85 $^\circ\text{C}$	3.00		3.15	
			T <sub>A</sub> = +85 $^\circ\text{C}$ to +125 $^\circ\text{C}$	2.95		3.21	
		MAX671_S	T <sub>A</sub> = +25 $^\circ\text{C}$	2.89	2.93	2.96	
			T <sub>A</sub> = -40 $^\circ\text{C}$ to +85 $^\circ\text{C}$	2.85		3.00	
			T <sub>A</sub> = +85 $^\circ\text{C}$ to +125 $^\circ\text{C}$	2.81		3.05	
		MAX671_R	T <sub>A</sub> = +25 $^\circ\text{C}$	2.59	2.63	2.66	
			T <sub>A</sub> = -40 $^\circ\text{C}$ to +85 $^\circ\text{C}$	2.55		2.70	
			T <sub>A</sub> = +85 $^\circ\text{C}$ to +125 $^\circ\text{C}$	2.52		2.74	
		MAX671_Z	T <sub>A</sub> = +25 $^\circ\text{C}$	2.28	2.32	2.35	
			T <sub>A</sub> = -40 $^\circ\text{C}$ to +85 $^\circ\text{C}$	2.25		2.38	
			T <sub>A</sub> = +85 $^\circ\text{C}$ to +125 $^\circ\text{C}$	2.22		2.42	
Reset Threshold Tempco			30		ppm/ $^\circ\text{C}$		
V <sub>CC</sub> to Reset Delay (Note 2)		V <sub>CC</sub> = V <sub>TH</sub> to (V <sub>TH</sub> - 100mV)		20		$\mu\text{s}$	
Reset Active Timeout Period		T <sub>A</sub> = -40 $^\circ\text{C}$ to +85 $^\circ\text{C}$	140	240	460	ms	
		T <sub>A</sub> = +85 $^\circ\text{C}$ to +125 $^\circ\text{C}$	100		640		

MAX6711L/M/R/S/T/Z, MAX6712L/M/R/S/T/Z, MAX6713L/M/R/S/T/Z

# 4ピンSC70マイクロプロセッサリセット回路 マニュアルリセット入力付

## ELECTRICAL CHARACTERISTICS (continued)

( $V_{CC}$  = full range,  $T_A$  = -40°C to +125°C, unless otherwise noted. Typical values are at  $V_{CC}$  = +5V for L/M versions,  $V_{CC}$  = +3.3V for T/S versions,  $V_{CC}$  = +3V for R version,  $V_{CC}$  = +2.5V for Z version, and  $T_A$  = +25°C.) (Note 1)

PARAMETER	SYMBOL	CONDITIONS	MIN	TYP	MAX	UNITS
$\overline{\text{RESET}}$ Output Voltage Low (MAX6711/MAX6713)	$V_{OL}$	$V_{CC} = V_{TH \text{ min}}$ , $I_{SINK} = 1.2\text{mA}$ , MAX6711R/S/T/Z, MAX6713R/S/T/Z			0.3	V
		$V_{CC} = V_{TH \text{ min}}$ , $I_{SINK} = 3.2\text{mA}$ , MAX6711L/M, MAX6713L/M			0.4	
		$V_{CC} > 1.0\text{V}$ , $I_{SINK} = 50\mu\text{A}$			0.3	
$\overline{\text{RESET}}$ Output Voltage High (MAX6711)	$V_{OH}$	$V_{CC} > V_{TH \text{ max}}$ , $I_{SOURCE} = 500\mu\text{A}$ , MAX6711R/S/T/Z	$0.8 \cdot V_{CC}$			V
		$V_{CC} > V_{TH \text{ max}}$ , $I_{SOURCE} = 800\mu\text{A}$ , MAX6711L/M	$0.8 \cdot V_{CC}$			
RESET Output Voltage Low (MAX6712)	$V_{OL}$	$V_{CC} = V_{TH \text{ max}}$ , $I_{SINK} = 1.2\text{mA}$ , MAX6712R/S/T/Z			0.3	V
		$V_{CC} = V_{TH \text{ max}}$ , $I_{SINK} = 3.2\text{mA}$ , MAX6712L/M			0.4	
RESET Output Voltage High (MAX6712)	$V_{OH}$	$1.8\text{V} < V_{CC} < V_{TH \text{ min}}$ , $I_{SOURCE} = 150\mu\text{A}$	$0.8 \cdot V_{CC}$			V
$\overline{\text{RESET}}$ Open-Drain Output Leakage Current		$V_{CC} > V_{TH}$ , $\overline{\text{RESET}}$ deasserted			1	$\mu\text{A}$
$\overline{\text{MR}}$ Input Threshold	$V_{IL}$		$0.3 \cdot V_{CC}$			V
	$V_{IH}$			$0.7 \cdot V_{CC}$		
$\overline{\text{MR}}$ Pull-Up Resistance			10	20		$\text{k}\Omega$
$\overline{\text{MR}}$ Minimum Pulse Width			1			$\mu\text{s}$
$\overline{\text{MR}}$ Glitch Immunity				100		ns
$\overline{\text{MR}}$ to Reset Delay				200		ns

**Note 1:** Production testing done at  $T_A = +25^\circ\text{C}$ ; limits over temperature guaranteed by design only.

**Note 2:** RESET output for MAX6711/MAX6713; RESET output for MAX6712.

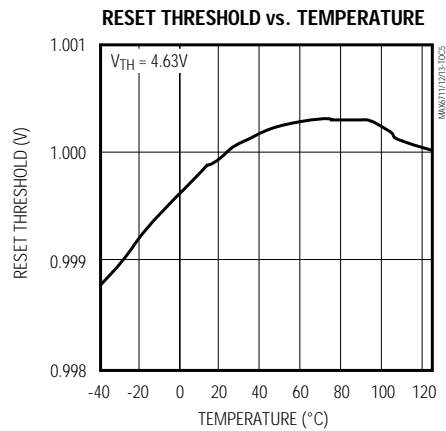
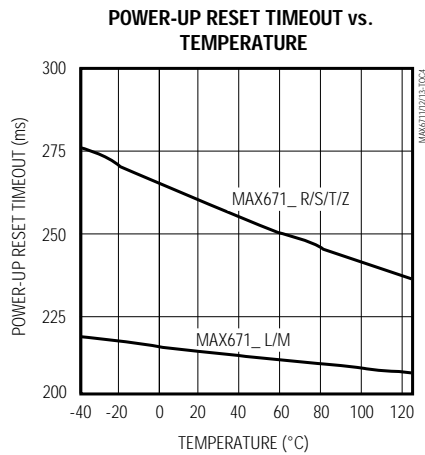
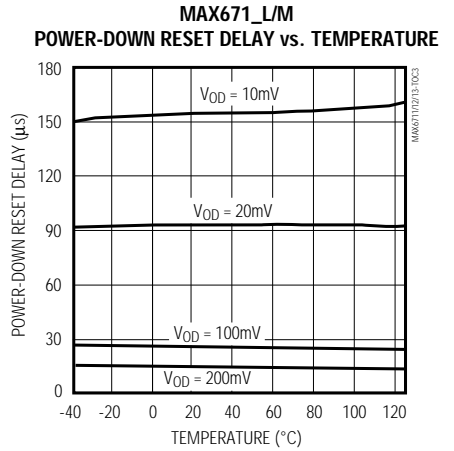
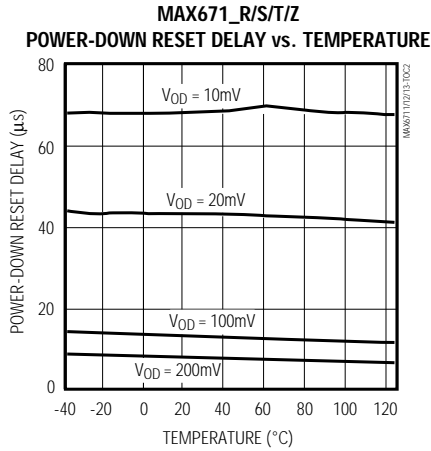
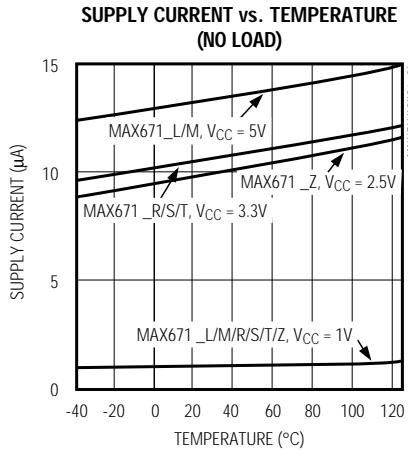
MAX6711L/M/R/S/T/Z, MAX6712L/M/R/S/T/Z, MAX6713L/M/R/S/T/Z

# 4ピンSC70マイクロプロセッサリセット回路 マニュアルリセット入力付

## 標準動作特性

( $V_{CC}$  = full range,  $T_A$  =  $-40^{\circ}\text{C}$  to  $+125^{\circ}\text{C}$ , unless otherwise noted. Typical values are at  $V_{CC}$  = +5V for L/M versions,  $V_{CC}$  = +3.3V for T/S versions,  $V_{CC}$  = +3V for R version,  $V_{CC}$  = +2.5V for Z version, and  $T_A$  =  $+25^{\circ}\text{C}$ .)

MAX6711L/M/R/S/T/Z, MAX6712L/M/R/S/T/Z, MAX6713L/M/R/S/T/Z



# 4ピンSC70マイクロプロセッサリセット回路 マニュアルリセット入力付

MAX6711/L/M/R/S/T/Z, MAX6712/L/M/R/S/T/Z, MAX6713/L/M/R/S/T/Z

## 端子説明

端子	名称	機能
1	GND	グラウンド
2	RESET (MAX6711/ MAX6713)	RESET出力はV <sub>CC</sub> がリセットスレッシュ ールドよりも低い時、及びV <sub>CC</sub> がリセット スレッシュールドよりも高くなった後少なく とも140msの間ローに留まります。
	RESET (MAX6712)	RESET出力はV <sub>CC</sub> がリセットスレッシュ ールドよりも低い時、及びV <sub>CC</sub> がリセット スレッシュールドよりも高くなった後最低 140msの間ハイに留まります。
3	MR	マニュアルリセット入力。RESET(RESET) はMRがローの時、及びMRの発生が 止まった後少なくとも140msの間発生 し続けます。このアクティブロー入力は 20kΩ (typ)の内部プルアップ抵抗を備え ています。この入力はTTL又はCMOS ラインで駆動することができます。スイッチ によってグラウンドに短絡することもでき ます。使用しない場合はオープンにしてお くか、V <sub>CC</sub> に接続して下さい。
4	V <sub>CC</sub>	電源電圧(+5.0V、+3.3V、+3.0V又は +2.5V)

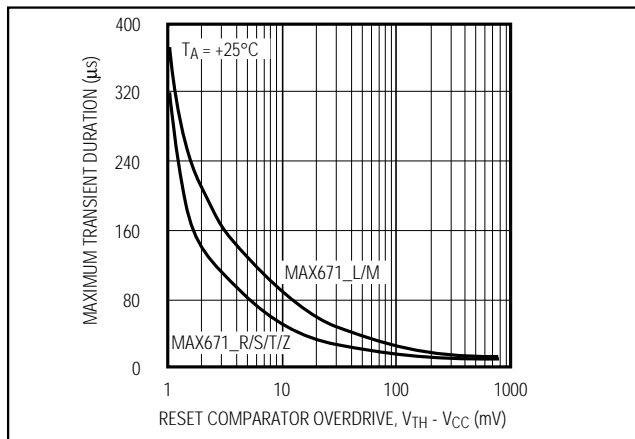


図1. リセットパルスが発生しない範囲で最大のトランジェント時間対リセットコンパレータオーバードライブ

## 詳細

### リセット出力

マイクロプロセッサ(μP)は、リセット入力が入ると既知の状態です。MAX6711/MAX6712/MAX6713は、パワーアップ時、パワーダウン時また低電圧状態におけるコード実行エラーを防ぎます。これらの素子は、V<sub>CC</sub>が予め設定されたスレッシュールドよりも低い間、及びV<sub>CC</sub>がリセットスレッシュールドより高くなった後少なくとも140msの間リセット信号を発生し続けます。MAX6713はオープンドレイン出力、MAX6711/MAX6712はプッシュ/プル出力段を持っています。MAX6713のRESET出力は、プルアップ抵抗を通じて0~6Vの任意の電源に接続して下さい。

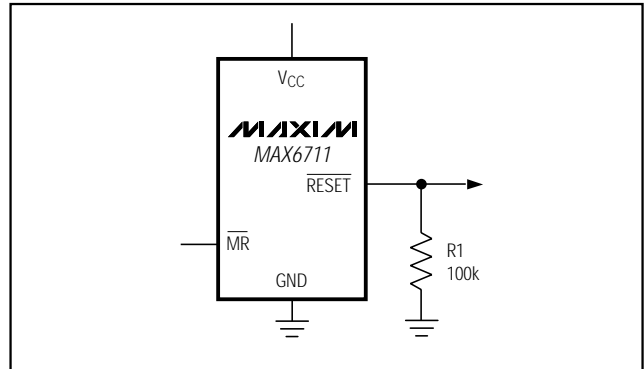


図2. V<sub>CC</sub> = グラウンドまでRESETを有効にする回路

### マニュアルリセット入力

多くのμP使用機器ではマニュアルリセット機能を必要とします。マニュアルリセット機能を使い、オペレータ又は試験技師の操作又は外部ロジック回路によりリセットを発生させることができます。リセット状態は、MRがローの間、及びMRがハイに戻った後少なくとも140msの間維持されます。この入力は20kΩのプルダウン抵抗を内部に備えているため、使用しない場合はオープンのまま構いません。MRはTTL又はCMOSロジックレベル、あるいはオープンドレイン/コレクタ出力で駆動できます。MRとGNDの間にノーマリオープンのモーメンタリスイッチを接続することにより、マニュアルリセット機能を実現できます(外部デバウンス回路は必要ありません)。MRを駆動するケーブルが長い場合やノイズが大きい環境では、MRとグラウンドの間に0.1μFのコンデンサを取り付けてノイズ耐性を強化して下さい。

### アプリケーション情報

#### 負方向のV<sub>CC</sub>トランジェント

MAX6711/MAX6712/MAX6713は、パワーアップ、パワーダウン、及び電圧低下時にμPにリセット信号を送りますが、短時間の負方向のV<sub>CC</sub>トランジェント(グリッチ)に対しては耐性を持っています。

図1に、MAX6711/MAX6712/MAX6713がリセットパルスが発生しない範囲における標準的なトランジェント時間対リセットコンパレータのオーバードライブのグラフを示します。このグラフは、負方向へのパルスをV<sub>CC</sub>に印加して測定します。まず、実際のリセットスレッシュールドよりも0.5V高い電圧から始め、示された値だけ(リセットコンパレータのオーバードライブ)低い電圧まで測定します。グラフは、リセットパルスが発生しない範囲における負方向へのV<sub>CC</sub>のトランジェントの最大許容パルス幅を示しています。トランジェントの大きさが増加するに従って(リセットスレッシュールドよりさらに低下)、最大許容パルス幅は低下します。通常、MAX671\_L及びMAX671\_Mの場合、リセットスレ

# 4ピンSC70マイクロプロセッサリセット回路 マニュアルリセット入力付

MAX6711L/M/R/S/T/Z, MAX6712L/M/R/S/T/Z, MAX6713L/M/R/S/T/Z

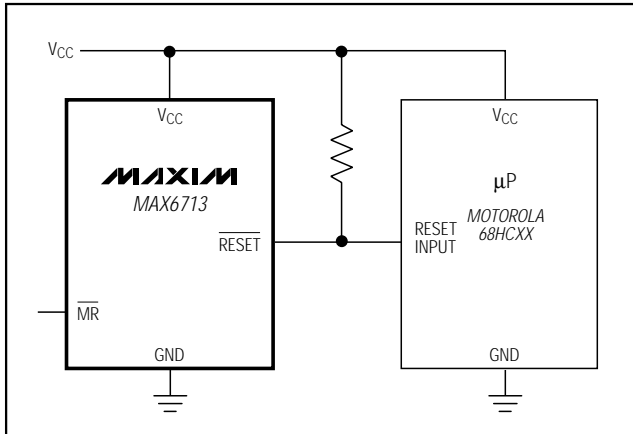


図3. 双方向リセットI/O付のμPへのインタフェース

しヨルドよりも100mV低く落ちる持続時間が20μs以下のV<sub>CC</sub>トランジェントに対してはリセットパルスが発生しません。0.1μFのバイパスコンデンサをV<sub>CC</sub>ピンのできるだけ近くに取り付けると、トランジェントへの耐性をさらに強化できます。

V<sub>CC</sub> = 0まで有効なりセット出力を保証する方法

V<sub>CC</sub>が1V以下に低下すると、MAX6711のRESET出力は電流をシンクしなくなり、オープン回路になります。このため、RESET出力に接続されたハイインピーダンスのCMOSロジック入力は不定電圧にドリフトしてしまいます。多くのμP及び周辺回路はV<sub>CC</sub>が1V以下に低下すると動作しなくなるため、殆どのアプリケーションでは問題になりません。しかし、RESET出力が0Vまで有効でなければならぬアプリケーションの場合は、プルダウン抵抗をRESETに接続すると浮遊リーク電流はグラウンドに流されることになり、RESETをローに保持できます(図2)。R1の値は重要ではありません。100kΩを使用することによりRESETに過負荷をかけることなく、しかもRESETをグラウンドに引き下げることができます。

同様に、MAX6712のRESETがV<sub>CC</sub><1Vで有効でなければならぬ場合は100kΩのプルアップ抵抗をV<sub>CC</sub>との間に接続することを推奨します。

双方向性リセットピン付のμPへのインタフェース

MAX6713のRESET出力はオープンドレインのため、Motorola 68HC11等の双方向性リセットピンを備えたμPのインタフェースが容易です。μP監視回路のRESETをマイクロコントローラ(μC)のRESETピンに直接接続し、1つのプルアップ抵抗を使用することにより、いずれのデバイスからもリセットを発生できるようになります(図3)。

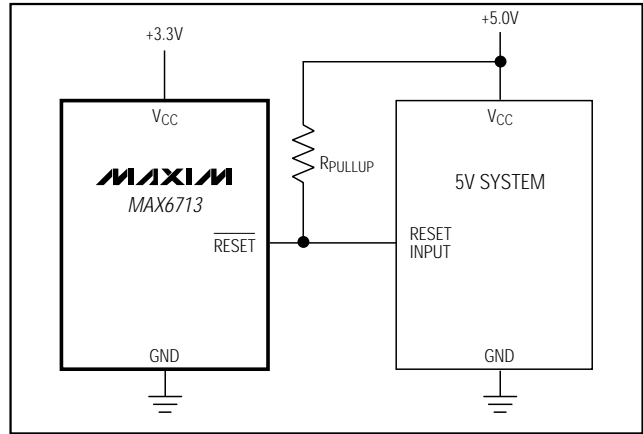


図4. MAX6713のRESET出力はオープンドレインであるため、複数の電源を使用可能

MAX6713のRESET出力はオープンドレインであるため、複数の電源を使用可能

一般に、MAX6713の接続されているプルアップ抵抗はICのV<sub>CC</sub>ピンで監視されている電源電圧に接続されます。しかし、システムによっては、他の電源で駆動されている回路をリセットするために、オープンドレイン出力を使用して、監視されている電圧からレベルシフトすることがあります(図4)。MAX6713のV<sub>CC</sub>が1Vよりも低く低下すると、本ICがRESETにおいて電流をシンクする能力も低下することに注意して下さい。また、プルアップがあればV<sub>CC</sub>が0に向かって落ち込むと共にRESETはハイに引き上げられます。これが起こる電圧は、プルアップ抵抗の値及び接続先の電圧に依存します。

高精度リセットスレッシュホールドの利点

殆どのμP監視ICは、リセットスレッシュホールド電圧が公称電源電圧の5%~10%下になっています。このため、公称電源電圧から5%以内ではリセットが発生せず、また公称値より10%低くなればリセットが発生することが保証されます。

定格が公称電源電圧±5%のみに限られているICを使用している場合、電源電圧が5%~10%低いゾーンはリセットが発生するかどうか不確定となります。

MAX671\_L/T/Zは高精度回路を使用することにより、リセットが5%リミットの近く(電源が公称値の10%下まで落ち込むよりずっと前)で発生することが保証されています。

チップ情報

TRANSISTOR COUNT: 380

# 4ピンSC70マイクロプロセッサリセット回路 マニュアルリセット入力付

## 選択ガイド

PART/SUFFIX	RESET THRESHOLD (V)	OUTPUT TYPE	TOP MARK
<b>MAX6711L</b>	4.63	Push-Pull $\overline{\text{RESET}}$	AAB
MAX6711M	4.38	Push-Pull $\overline{\text{RESET}}$	AAC
MAX6711T	3.08	Push-Pull $\overline{\text{RESET}}$	AAD
MAX6711S	2.93	Push-Pull $\overline{\text{RESET}}$	AAE
MAX6711R	2.63	Push-Pull $\overline{\text{RESET}}$	AAF
MAX6711Z	2.32	Push-Pull $\overline{\text{RESET}}$	AAG
<b>MAX6712L</b>	4.63	Push-Pull RESET	AAH
MAX6712M	4.38	Push-Pull RESET	AAI
MAX6712T	3.08	Push-Pull RESET	AAJ
MAX6712S	2.93	Push-Pull RESET	AAK
MAX6712R	2.63	Push-Pull RESET	AAL
MAX6712Z	2.32	Push-Pull RESET	AAM
<b>MAX6713L</b>	4.63	Open-Drain $\overline{\text{RESET}}$	AAN
MAX6713M	4.38	Open-Drain $\overline{\text{RESET}}$	AAO
MAX6713T	3.08	Open-Drain $\overline{\text{RESET}}$	AAP
MAX6713S	2.93	Open-Drain $\overline{\text{RESET}}$	AAQ
MAX6713R	2.63	Open-Drain $\overline{\text{RESET}}$	AAR
MAX6713Z	2.32	Open-Drain $\overline{\text{RESET}}$	AAS

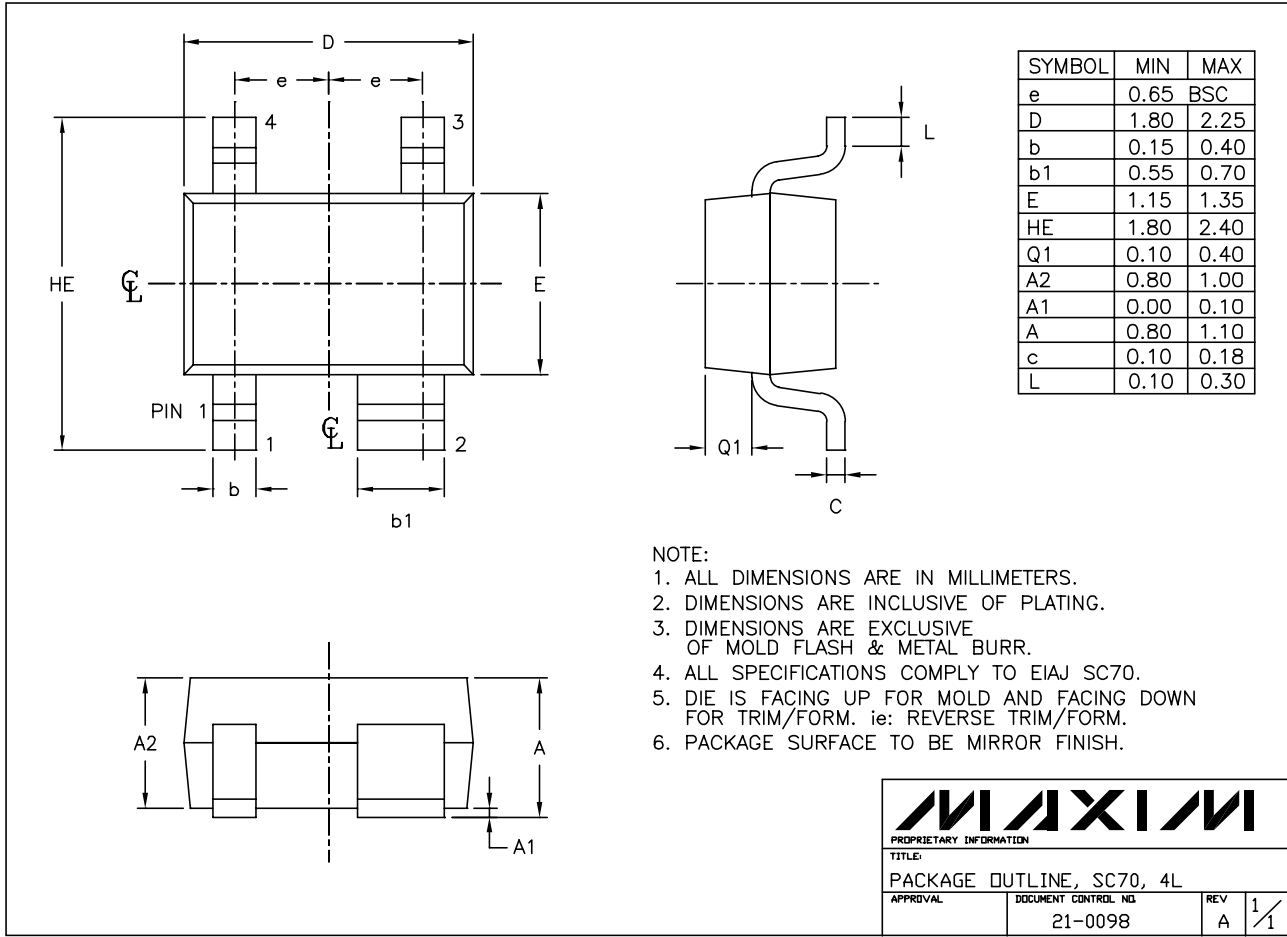
MAX6711L/M/R/S/T/Z, MAX6712L/M/R/S/T/Z, MAX6713L/M/R/S/T/Z

# 4ピンSC70マイクロプロセッサリセット回路 マニュアルリセット入力付

パッケージ \_\_\_\_\_

MAX6711L/M/R/S/T/Z, MAX6712L/M/R/S/T/Z, MAX6713L/M/R/S/T/Z

SC70, 4LEPS



販売代理店

## マキシム・ジャパン株式会社

〒169-0051 東京都新宿区西早稲田3-30-16(ホリゾン1ビル)  
 TEL. (03)3232-6141 FAX. (03)3232-6149

マキシム社では全体がマキシム社製品で実現されている回路以外の回路の使用については責任を持ちません。回路特許ライセンスは明言されていません。マキシム社は随時予告なしに回路及び仕様を変更する権利を保留します。

8 \_\_\_\_\_ Maxim Integrated Products, 120 San Gabriel Drive, Sunnyvale, CA 94086 408-737-7600