

ファンコントローラ/ドライバ内蔵 リモート温度スイッチ

概要

MAX6668/MAX6670は最大電源電圧+12V、及び250mAの定格の冷却ファン駆動用の内部パワートランジスタを備えたりモートジャンクション温度スイッチです。この両方のデバイスは外部P-Nジャンクション(通常ダイオード接続のトランジスタ)の温度を監視し、出荷時設定済みのスレッシュホールドよりも温度が高く上昇すると、ファンの電源スイッチが入ります。独立型なのでソフトウェア開発が不要です。MAX6668/MAX6670は様々なシステムにシンプルな「ドロップイン」ファンコントロールソリューションを提供します。

MAX6670はリモート温度が出荷時設定ファン作動スレッシュホールドを+15 超えると動作するオープンドレイン $\overline{\text{WARN}}$ 出力を備えています。MAX6670はリモート温度が出荷時設定ファン作動スレッシュホールドを+30 超えると動作するオープンドレイン $\overline{\text{OT}}$ 出力を備えています。MAX6668/MAX6670は温度に関係なくファンを外部で駆動できるファンコントロール入力、FORCEONを備えています。

温度スレッシュホールド範囲は+40 ~+75 (5 刻み)で提供されています。ヒステリシスはMAX6668の場合8 でプリセットされており、MAX6670は3段階ロジック入力を使用した4、8、12 のピン選択となっています。温度スレッシュホールド精度は+40 ~+75 のリモートジャンクション温度で ± 1 (typ)及び ± 2.2 (max)となっています。

MAX6668/MAX6670は+3V ~+3.6Vの電源電圧で動作し、自動車温度範囲(-40 ~+125)で規定されています。MAX6668は8ピン μMAX パッケージ、及びMAX6670は省スペースタイプの10ピン μMAX パッケージで提供されています。

アプリケーション

- ノートブック及びデスクトップコンピュータ
- ネットワークスイッチ
- PCパワーサプライ
- 実験装置
- カードラック
- 温度アラーム
- ファンコントロール

ピン配置はデータシートの最後に表示されています。
標準動作回路はデータシートの最後に表示されています。

特長

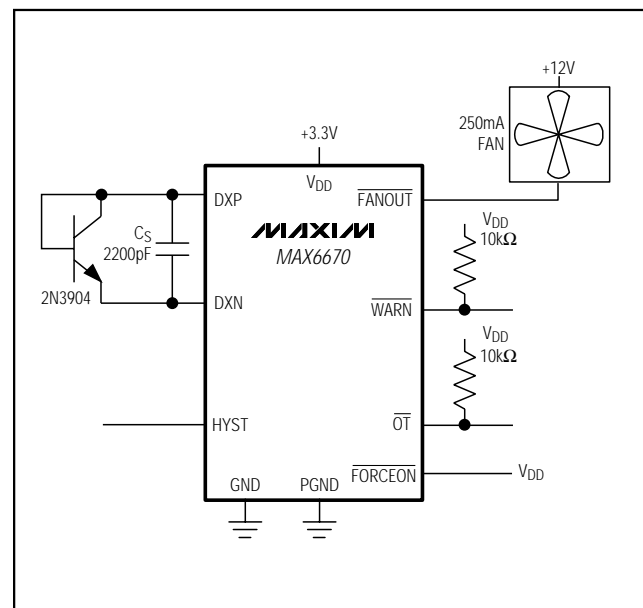
- ◆ +12V、250mAの内蔵ファンドライバ
- ◆ キャリブレーション不要
- ◆ ピン選択可能な4、8、12 ヒステリシス (MAX6670)
- ◆ 出荷時設定温度スレッシュホールド: +40 ~+75
- ◆ 高温警告信号
- ◆ 消費電流: 110 μA (typ)
- ◆ パッケージ: 省スペース8ピン及び10ピン μMAX

型番

PART*	TEMP. RANGE	PIN-PACKAGE
MAX6668AUA_ _ _	-40°C to +125°C	8 μMAX
MAX6670AUB_ _ _	-40°C to +125°C	10 μMAX

*These parts are offered in eight standard temperature versions from +40°C through +75°C in 5°C increments. To complete the suffix information, select an available temperature trip point in degrees centigrade and fill in the blank. For example, the MAX6670AUB065 describes a MAX6670 in a 10-pin μMAX package with +65°C trip point.

標準アプリケーション回路



ファンコントローラ/ドライバ内蔵 リモート温度スイッチ

MAX6668/MAX6670

ABSOLUTE MAXIMUM RATINGS

V _{DD} to GND	-0.3V to +6V
PGND to GND	-0.3V to +0.3V
FANOUT to GND	-0.3V to +15V
DXN to GND	-0.3V to +0.8V
DXP, WARN, HYST, FORCEON, \overline{OT}	-0.3V to (V _{DD} + 0.3V)
Current into V _{DD} , GND, DXP, DXN, WARN, HYST, FORCEON, \overline{OT}	±20mA
Current into FANOUT, PGND	±300mA

Continuous Power Dissipation (T _A = +70°C)	
8-Pin μ MAX (derate 4.1mW/°C above +70°C)	333mW
10-Pin μ MAX (derate 5.6mW/°C above +70°C)	444mW
Operating Temperature Range	-40°C to +125°C
Storage Temperature Range	-60°C to +150°C
Junction Temperature	+150°C
Lead Temperature (soldering, 10s)	+300°C

Stresses beyond those listed under "Absolute Maximum Ratings" may cause permanent damage to the device. These are stress ratings only, and functional operation of the device at these or any other conditions beyond those indicated in the operational sections of the specifications is not implied. Exposure to absolute maximum rating conditions for extended periods may affect device reliability.

ELECTRICAL CHARACTERISTICS

(V_{DD} = +3V to +3.6V, T_A = -40°C to +125°C, unless otherwise noted. Typical values are at V_{DD} = +3.3V and T_A = +25°C.)

PARAMETER	SYMBOL	CONDITIONS	MIN	TYP	MAX	UNITS
POWER SUPPLY						
Power-Supply Range	V _{DD}		3		3.6	V
Average Supply Current	I _{DD}			110	200	μA
Operating Current		During sampling		400	650	μA
Power-On Reset (POR) Threshold	POR	V _{DD} falling edge	1	1.5	2.0	V
POR Threshold Hysteresis				50		mV
TEMPERATURE SENSOR						
\overline{FANOUT} Temperature Threshold Accuracy	ΔT_{TH}	T _{RJ} = +40°C to +75°C (Note 1), T _A = 0°C to +85°C, V _{DD} = +3.3V		±1	±2.2	°C
		T _{RJ} = +40°C to +75°C (Note 1), T _A = -40°C to +125°C, V _{DD} = +3.3V		±1	±4	
\overline{FANOUT} Temperature Threshold Hysteresis	T _{HYST}	MAX6670	HYST = GND		4	°C
			HYST = float		8	
		HYST = V _{DD}		12		
MAX6668		8				
WARN Temperature Threshold (MAX6670 Only)		Relative to \overline{FANOUT} temperature threshold		+15		°C
\overline{OT} Temperature Threshold (MAX6670 Only)		Relative to \overline{FANOUT} temperature threshold		+30		°C
Supply Sensitivity of Temperature Threshold				1	1.6	°C/V
Temperature Sample Frequency			3.3	4		Hz
FAN DRIVE OUTPUT						
\overline{FANOUT} Output Voltage Low	V _{OL}	I _{SINK} = 250mA		0.5	1	V
Thermal Shutdown				170		°C
Thermal Shutdown Hysteresis				20		°C
LOGIC INPUT/OUTPUT						
FORCEON Input High Voltage	V _{IH}		0.8 x V _{DD}			V

ファンコントローラ/ドライバ内蔵 リモート温度スイッチ

MAX6668/MAX6670

ELECTRICAL CHARACTERISTICS (continued)

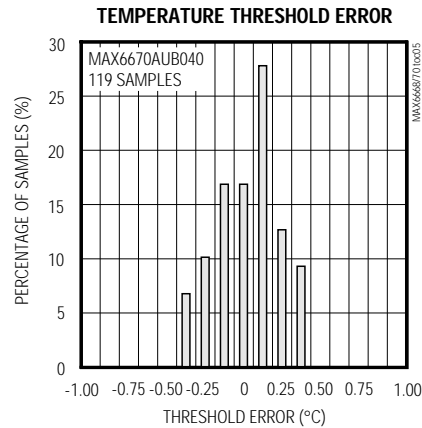
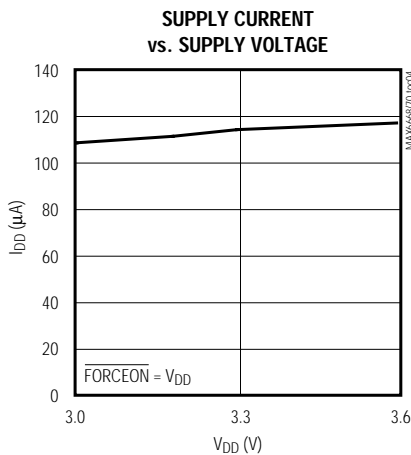
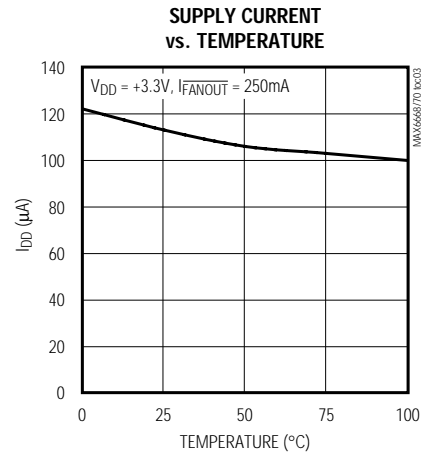
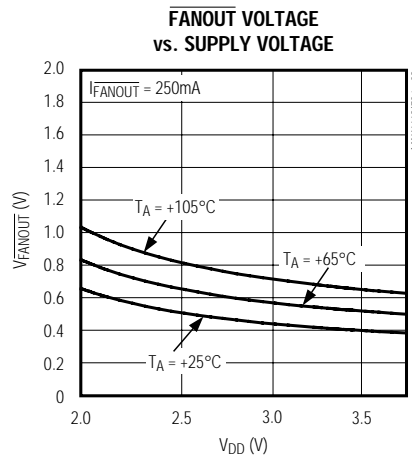
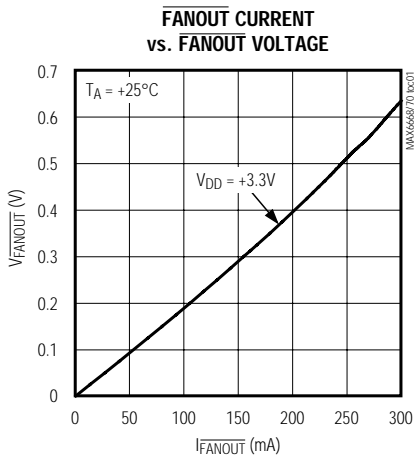
($V_{DD} = +3V$ to $+3.6V$, $T_A = -40^\circ C$ to $+125^\circ C$, unless otherwise noted. Typical values are at $V_{DD} = +3.3V$ and $T_A = +25^\circ C$.)

PARAMETER	SYMBOL	CONDITIONS	MIN	TYP	MAX	UNITS
$\overline{FORCEON}$ Input Low Voltage	V_{IL}				$0.2 \times V_{DD}$	V
$\overline{FORCEON}$ Input Bias Current		$V_{\overline{FORCEON}} = V_{DD}$ or GND			1	μA
\overline{WARN} , \overline{OT} Output Voltage Low	V_{OL}	$I_{SINK} = 6mA$			0.5	V
\overline{WARN} , \overline{OT} Output High Leakage Current	I_{OH}	$V_{\overline{WARN}}$ or $V_{\overline{OT}} = +5.5V$			1	μA

Note 1: T_{RJ} is the temperature of the remote P-N junction.

標準動作特性

($T_A = +25^\circ C$, unless otherwise noted.)



ファンコントローラ/ドライバ内蔵 リモート温度スイッチ

MAX6668/MAX6670

端子説明

端子		名称	機能
MAX6668	MAX6670		
1	1	PGND	電源グランド。PGNDはFANOUTのMOSFETスイッチ用の電源グランド。
2	5	FORCEON	ファンコントロール入力。通常動作ではFORCEONをハイに駆動。ファン強制動作にはFORCEONをローに駆動。
3	3	DXP	電流ソース正入力。外部のダイオード接続のトランジスタのアノードに接続。DXPをフローティングにしないでください。DXPとDXN間に2200pFコンデンサをノイズフィルタリングのために接続。
4	4	DXN	電流シンク負入力。外部のダイオード接続のトランジスタのカソードに接続。DXNは内部でダイオード電圧降下にバイアスされます。
5, 7	7	GND	グランド
6	8	VDD	正電源
8	10	FANOUT	ファンドライブ出力。FANOUTは検知温度がファン作動スレッシュホールドを超えた時、又はファンがFORCEONをローで強制駆動された時、ファンを稼動するために最大250mAまでシンクするオープンドレインパワー-MOSFETです。
—	2	WARN	温度警告出力。WARN検出ジャンクション温度がファン作動スレッシュホールドより15 上昇した時にローになるオープンドレイン出力です。
—	6	OT	高温出力。OTは検出ジャンクション温度がファン作動スレッシュホールドより30 高くなった時にローになるオープンドレイン出力です。
—	9	HYST	ヒステリシス制御入力。HYSTはファンドライブコンパレータヒステリシスを制御するための3段階ロジック入力です。HYSTを4 ヒステリシスはGNDに、12 ヒステリシスはVDDに接続し、8 ヒステリシスはフローティングにしてください。

詳細

MAX6668/MAX6670は外部P-Nジャンクションの検出温度が出荷時設定スレッシュホールドを超えた時に内部パワートランジスタをONにするシンプルなファンコントローラ/ドライバです。小型(公称最大+12V/250mA)冷却ファンをFANOUTに接続することによってシンプルON/OFFファン制御システムが構成できます。ファンを公称12V以上の電源(最大15V)に接続しないで下さい。

FANOUTドライバ及びFORCEONコントローラ

FANOUTファンドライブ出力

FANOUTは、ファン作動スレッシュホールドを超えた時、又はFORCEONをローで駆動しファンを強制動作した時に、ファンを作動させる、250mA以上の電流をシンクするオープンドレイン出力です。

FORCEONファンコントロール入力

MAX6670のリモート検知ジャンクション温度がファン作動スレッシュホールド温度以下の時にファンをONにするにはFORCEONをローで駆動して下さい。これによって内部制御回路をオーバーライドし、外部デバイスがファンを稼動できるようにします。

高温アラーム出力

WARN出力(MAX6670のみ)

WARNはアクティブロー、オープンドレイン・デジタル出力で、外部P-Nジャンクション温度がファン作動スレッシュホールドを15 超えたことを表示します。WARN出力はシステム温度がファン作動温度よりもかなり高く上昇しつづけたことの警告を發します。

OT出力(MAX6670のみ)

OTはアクティブロー、オープンドレインデジタル出力で、外部P-Nジャンクション温度がファン作動スレッシュホールドを30 超えたことを表示します。OTは温度が過剰に上昇した場合システムのサーマルシャットダウン出力として機能します。

ファンコントローラ/ドライバ内蔵 リモート温度スイッチ

ヒステリシス入力

温度コンパレータはヒステリシスを備えています。これは短時間にファンを繰り返しON/OFFにしてしまうスレッシュOLD温度付近の微妙な温度変化を阻止するためのものです。FANOUTピンは外部P-Nジャンクション温度が出荷時設定作動温度を超えるとアクティブになり、ファンに電源を供給します。冷却ファンが動作すると回路基板の温度は低下し、これにより外部P-Nジャンクション温度が低下します。P-Nジャンクション温度がスレッシュOLDよりヒステリシスを引いた値に等しいとき、FANOUTピンがファンをOFFにし、ファンへの電力を停止します。MAX6670では、HYSTはファン駆動コンパレータのヒステリシスを制御する3段階のロジック入力です。4のヒステリシスを選択するにはHYSTをGNDに、12のヒステリシスはV_{DD}に接続し、または8のヒステリシスを選択するにはフローティングにしておいて下さい。MAX6668は8の内蔵ヒステリシスを備え、ヒステリシスの量をシステムの冷却及びノイズ条件に合わせます。図1は温度作動スレッシュOLDヒステリシスを示しています。

アプリケーション情報

リモートダイオード選択

MAX6668/MAX6670は、温度検出ダイオードを内蔵しているCPUとその他のICのダイ温度を直接測定します(「標準動作回路」を参照)。又、ディスクリートのダイオード接続されたトランジスタの温度測定も可能です。最良の精度を実現するには、ディスクリートトランジスタはコレクタとベースを接続した小信号デバイスを使用してください。いくつかの該当するディスクリート検出トランジスタを表1に示します。

検出トランジスタは比較的高い順方向電圧の小信号タイプでなければなりません。さもないとDXP入力電圧範囲を外れてしまいます。予期される最高温度での順方向電圧は10 μ Aで0.25V以上、最低温度では100 μ Aで0.95V以下でなければなりません。大型パワートランジスタは使用しないで下さい。また、ベース抵抗を確実に100以下にしてください。順方向電流利得に対して厳しい仕様(例えば、50 < BF < 150)は、メーカーが良好のプロセス制御を持っていること、及びトランジスタが一定したV_{BE}特性を持っていることを示しています。

ノイズフィルタリングコンデンサ

ノイズが多い環境の場合、DXPピン及びDXNピンに外付け2200pFコンデンサを接続し、高周波ノイズを減衰することができます。フィルタリングを追加する

表1. リモートセンサトランジスタメーカー

MANUFACTURER	MODEL NO.
Central Semiconductor (USA)	CMPT3904
ON Semiconductor (USA)	2N3904, 2N3906
Rohm Semiconductor (USA)	SST3904
Samsung (Korea)	KST3904-TF
Siemens (Germany)	SMBT3904
Zetex (England)	FMMT3904CT-ND

ために、より大きいコンデンサを使用することもできますが、3300pFを超えないようにしてください。過剰なキャパシタンスは誤差を増加させます。図2に推奨DXP/DXN PCトレースを示します。

バイパス及びレイアウト

システムの中でのリモート検出ジャンクションの位置はMAX6668/MAX6670の動作に影響します。ディスクリートの温度検出トランジスタを使用する場合は、検出ジャンクションを高速CPU又はパワーデバイスなどの主要発熱部品の近くに配置して下さい。

ノイズ及びその他の誤差を最小化するために、以下のガイドラインに従って下さい:

- 1) MAX6668/MAX6670をできるだけリモートダイオードの近くに配置して下さい。コンピュータのマザーボードのようにノイズの多い環境の場合は、最悪のノイズ源(CRT、クロック生成器、メモリバス、及びISA/PCIバス)を避けるように10cm~20cm(typ)又はそれ以上の距離をおくようにして下さい。一般に、リモート検出ジャンクションへの距離は最短にして下さい。
- 2) DXP/DXNトレースをCRTの偏向コイルの傍に配線しないで下さい。また、高速メモリバスの上を交差するような配線はしないで下さい。このような場合、良好なフィルタリングを使用したとしても+30又はそれ以上の誤差を生じさせます。
- 3) DXP及びDXNのトレースは、お互いに平行に、近接させ、+12VDCのような高い電圧トレースから離して配線してください。PCボードの汚れによる漏れ電流を防いでください。DXPからGNDへの20Mのリークageが約+1の誤差を生じたためです。
- 4) DXP/DXNトレースの両側のガードトレースをGNDに接続してください(図2)。ガードトレースを設けることにより、高い電圧トレース近くでの配線は問題でなくなります。
- 5) 銅/ハンダの熱電対効果を最小するために、できるだけビアや交差を少なく配線して下さい。

ファンコントローラ/ドライバ内蔵 リモート温度スイッチ

MAX6668/MAX6670

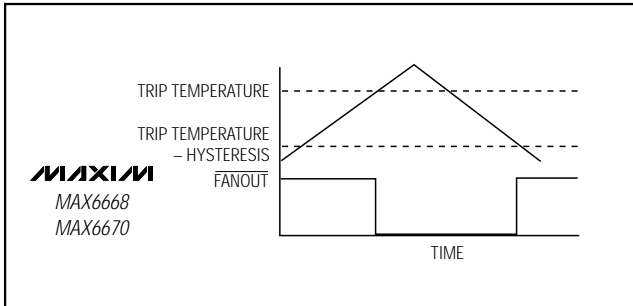


図1. 温度作動スレッシュホールドヒステリシス

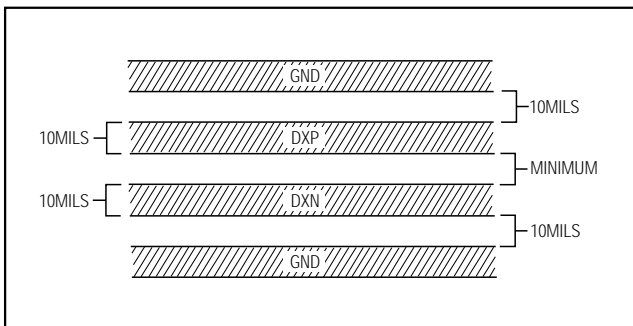
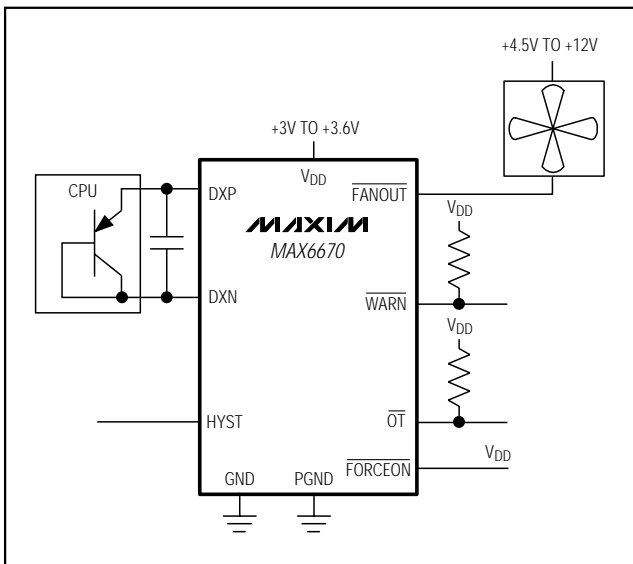
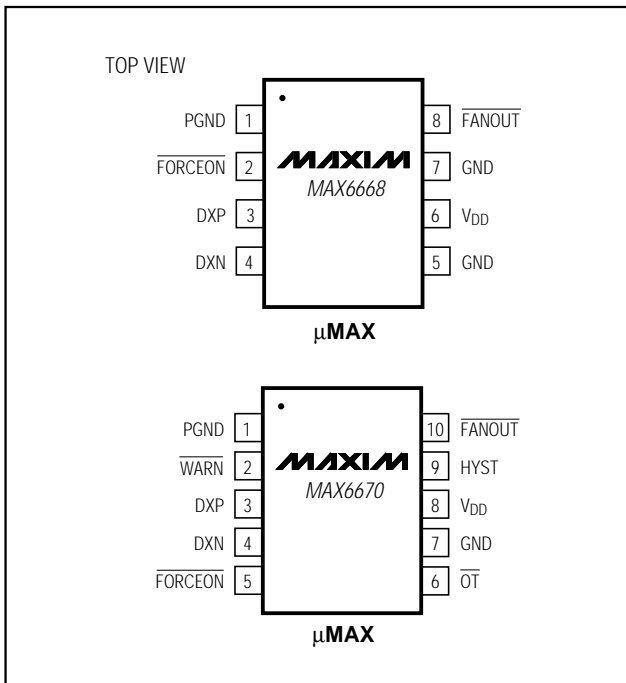


図2. 推奨DXP/DXN PCトレース

標準動作回路



ピン配置



6) 可能なところは、太いトレースを使用して下さい。細いトレースは誘導性が高く、放射ノイズを拾いがちです。

7) EMIシールドに銅を使用しないで下さい。スチールのような鉄成分の材質のみが効果的です。DXP/DXNトレースと、高周波ノイズ信号を発生させる他のトレースの間に銅のグランドプレーンを設けてもEMIは低減されません。

MAX6668/MAX6670のPGNDはファンドライバのグランドリターンです。1 μ FキャパシタをV_{DD}の近くに配置して、V_{DD}をGNDにバイパスして下さい。V_{DD}及びGNDの配線が長い場合はバイパスキャパシタを追加してください。

チップ情報

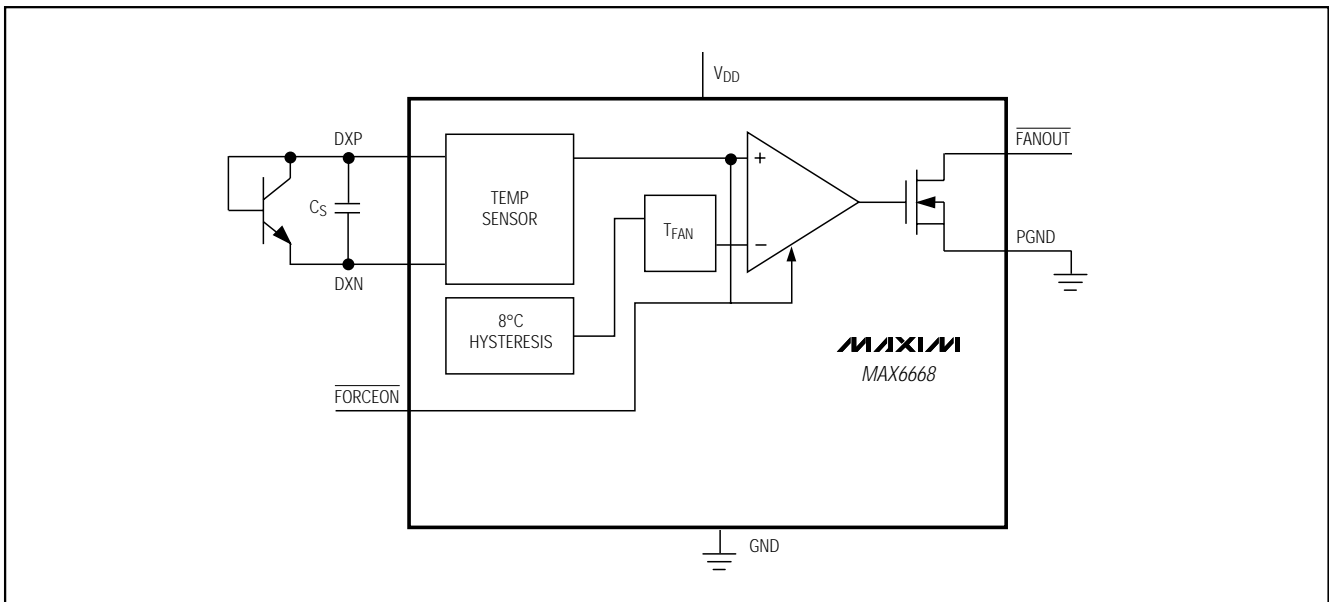
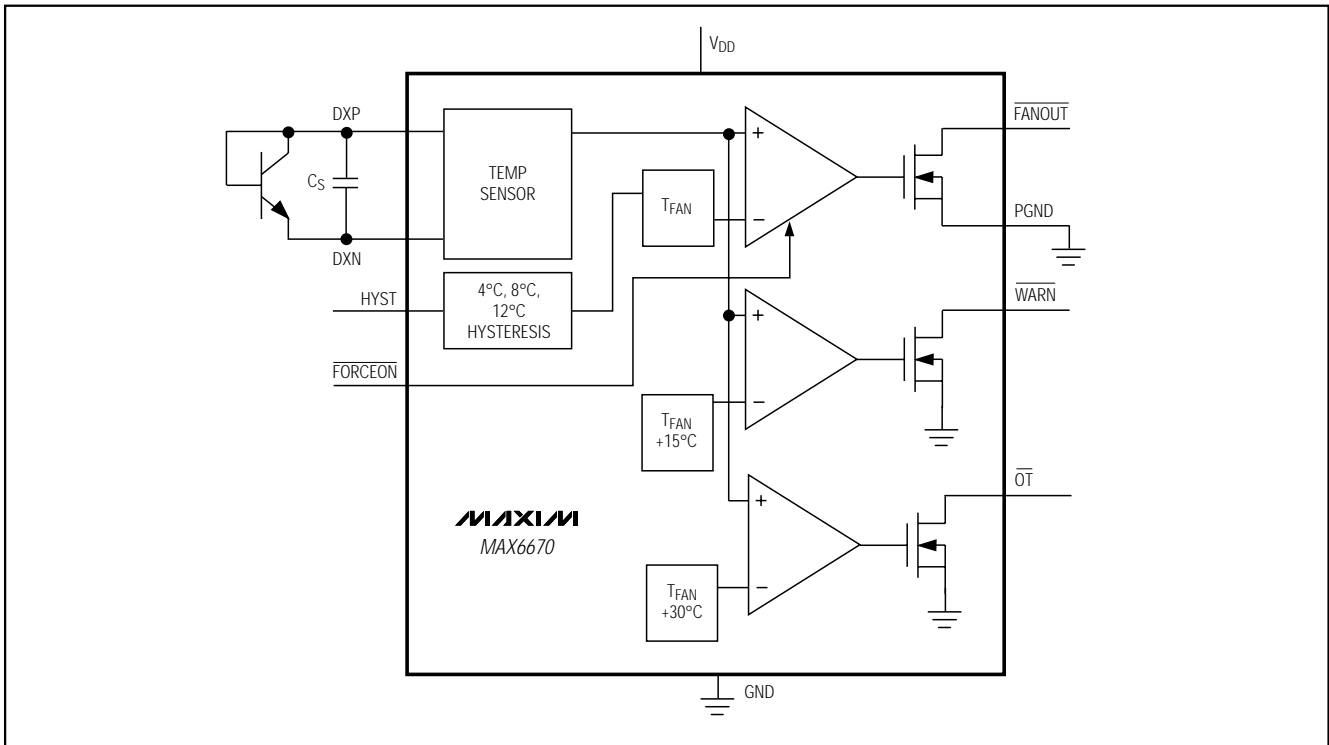
TRANSISTOR COUNT: 8113

PROCESS: BiCMOS

ファンコントローラ/ドライバ内蔵 リモート温度スイッチ

ファンクショナルダイアグラム

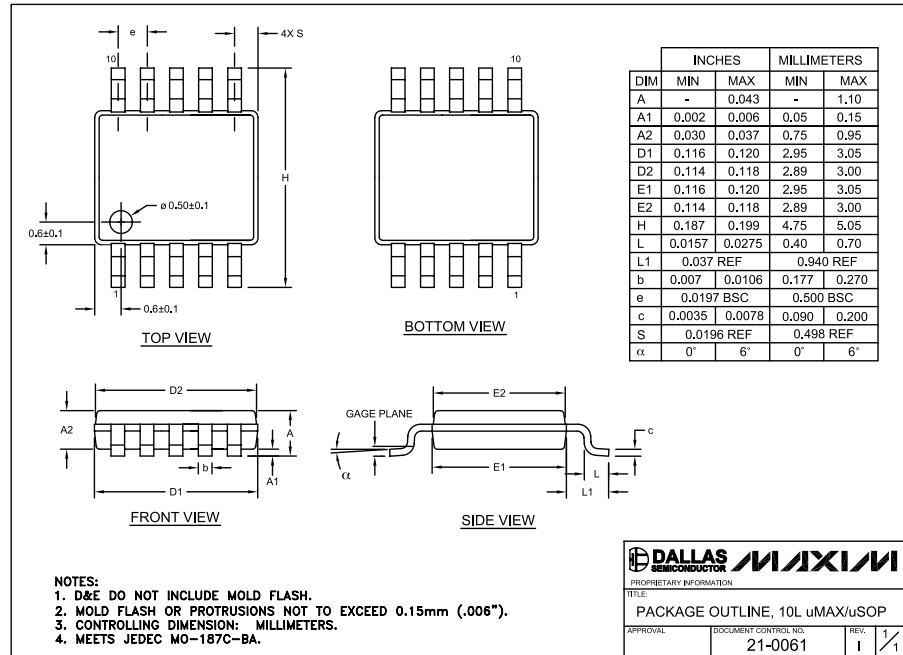
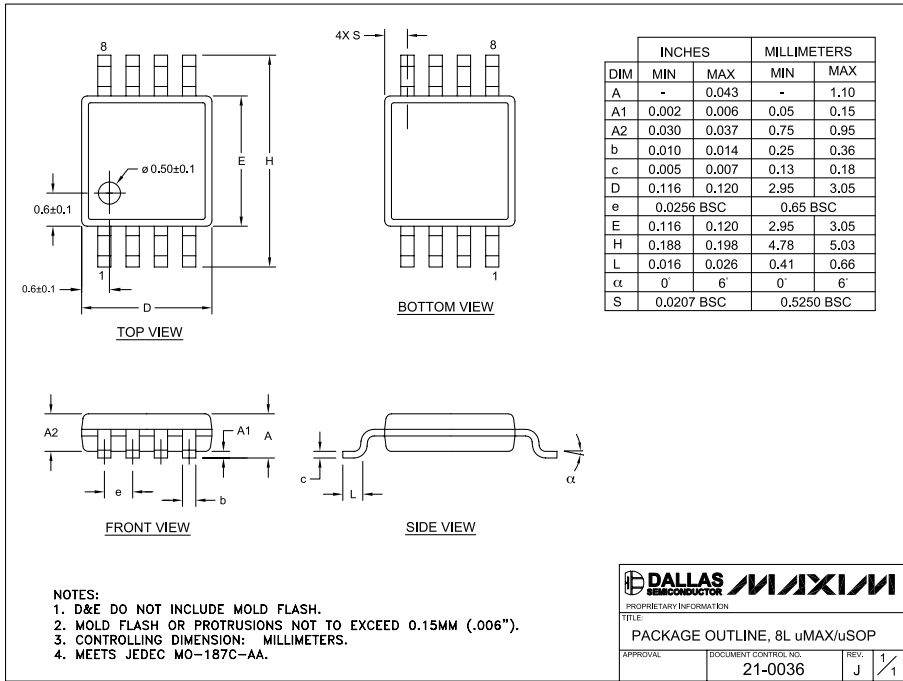
MAX6668/MAX6670



ファンコントローラ/ドライバ内蔵 リモート温度スイッチ

MAX6668/MAX6670

パッケージ



マキシム・ジャパン株式会社

〒169-0051 東京都新宿区西早稲田3-30-16(ホリゾン1ビル)
 TEL. (03)3232-6141 FAX. (03)3232-6149

マキシム社では全体がマキシム社製品で実現されている回路以外の回路の使用については責任を持ちません。回路特許ライセンスは明言されていません。マキシム社は随時予告なしに回路及び仕様を変更する権利を保留します。

8 _____ Maxim Integrated Products, 120 San Gabriel Drive, Sunnyvale, CA 94086 408-737-7600