

# 32タップ、不揮発性、リニアテーパディジタルポテンシオメータ、SOT23パッケージ

## 概要

リニアテーパ、ディジタルポテンシオメータのMAX5471/MAX5472/MAX5474/MAX5475はメカニカルポテンシオメータとして機能し、メカニカル調整をシンプルな3線式アップ/ダウンディジタルインタフェースに置き換えます。これらのディジタルポテンシオメータは不揮発性メモリ(EEPROM)を搭載しているため、パワーアップ時にワイパが直前に保管されたポジションに戻されます。

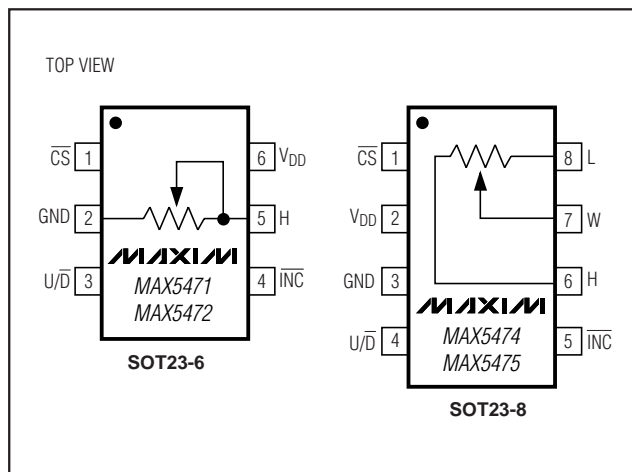
MAX5471/MAX5472は、6ピンSOT23パッケージで提供される2端子、可変抵抗です。MAX5474/MAX5475は、8ピンSOT23パッケージで提供される3端子、ポテンシオメータです。

MAX5471/MAX5474は全抵抗が50kΩで、MAX5472/MAX5475は100kΩです。これらの全デバイスは、32個のワイパポジション、低比率式温度係数(5ppm/°C)を備え、+2.7V~+5.25Vの単一電源で動作します。各デバイスとも、-40°C~+85°Cの拡張温度範囲での動作が保証されています。

## アプリケーション

- メカニカルポテンシオメータの代替製品
- 液晶ディスプレイ(LCD)の画面調整
- オーディオのボリューム制御
- プログラマブルフィルタ

## ピン配置



## 特長

- ◆ ワイパポジションを不揮発性メモリに保管し、パワーアップ時に呼出し
- ◆ 小型SOT23パッケージ
- ◆ 全抵抗温度係数: 35ppm/°C
- ◆ 比率式温度係数: 5ppm/°C
- ◆ タップ位置: 32カ所
- ◆ 分圧器または可変抵抗ポテンシオメータ構成
- ◆ 全抵抗値: 50kΩ及び100kΩ
- ◆ 自己消費電流: 1μA (max)
- ◆ 単一電源動作: 2.7V~5.25V
- ◆ 20万回のワイパ保管サイクル
- ◆ 50年間ワイパデータを保管

## 型番

PART	TEMP RANGE	PIN-PACKAGE
MAX5471EZT-T	-40°C to +85°C	6 Thin SOT23-6
MAX5472EZT-T	-40°C to +85°C	6 Thin SOT23-6
MAX5474EKA-T	-40°C to +85°C	8 SOT23-8
MAX5475EKA-T	-40°C to +85°C	8 SOT23-8

## 選択ガイド

PART	END-TO-END RESISTANCE (kΩ)	TOP MARK
MAX5471EZT	50	ABQN
MAX5472EZT	100	ABQM
MAX5474EKA	50	AEIZ
MAX5475EKA	100	AEIY

# 32タップ、不揮発性、リニアテーパディジタルポテンショメータ、SOT23パッケージ

MAX5471/MAX5472/MAX5474/MAX5475

## ABSOLUTE MAXIMUM RATINGS

V <sub>DD</sub> to GND	-0.3V to +6.0V
All Other Pins to GND	-0.3V to the lower of (V <sub>DD</sub> + 0.3V) or +6.0V
Maximum Continuous Current into H, L, and W	
MAX5471/MAX5474	±1.3mA
MAX5472/MAX5475	±0.6mA

Continuous Power Dissipation (T <sub>A</sub> = +70°C)	
6-Pin SOT23 (derate 9.1mW/°C above +70°C)	727mW
8-Pin SOT23 (derate 8.9mW/°C above +70°C)	714mW
Operating Temperature Range	-40°C to +85°C
Junction Temperature	+150°C
Storage Temperature Range	-60°C to +150°C
Lead Temperature (soldering, 10s)	+300°C

Stresses beyond those listed under "Absolute Maximum Ratings" may cause permanent damage to the device. These are stress ratings only, and functional operation of the device at these or any other conditions beyond those indicated in the operational sections of the specifications is not implied. Exposure to absolute maximum rating conditions for extended periods may affect device reliability.

## ELECTRICAL CHARACTERISTICS

(V<sub>DD</sub> = +2.7V to +5.25V, V<sub>H</sub> = V<sub>DD</sub>, V<sub>L</sub> = GND, T<sub>A</sub> = -40°C to +85°C, unless otherwise noted. Typical values are at V<sub>DD</sub> = +5.0V, T<sub>A</sub> = +25°C, unless otherwise noted.) (Note 1)

PARAMETER	SYMBOL	CONDITIONS	MIN	TYP	MAX	UNITS	
<b>DC PERFORMANCE</b>							
Resolution	N		32			Tap	
End-to-End Resistance		MAX5471/MAX5474	37.5	50	62.5	kΩ	
		MAX5472/MAX5475	75	100	125		
End-to-End Resistance Temperature Coefficient	TC <sub>R</sub>		35			ppm/°C	
Ratiometric Resistance Temperature Coefficient			5			ppm/°C	
Integral Nonlinearity	INL	Variable-resistor mode (Note 2)	±0.5			LSB	
		Voltage-divider mode (MAX5474/MAX5475) (Note 3)	±0.1				
Differential Nonlinearity	DNL	Variable-resistor mode (Note 2)	±0.5			LSB	
		Voltage-divider mode (MAX5474/MAX5475) (Note 3)	±0.1				
Full-Scale Error		MAX5474/MAX5475	-0.5			LSB	
Zero-Scale Error		MAX5474/MAX5475	+0.5			LSB	
Wiper Resistance	R <sub>W</sub>	MAX5474/MAX5475 (Note 4)	600			1200	Ω
<b>DIGITAL INPUTS (CS, U/D, INC)</b> (Note 5)							
Input High Voltage	V <sub>IH</sub>	V <sub>DD</sub> < 3.6V	0.7 × V <sub>DD</sub>			V	
		V <sub>DD</sub> ≥ 3.6V	2.4				
Input Low Voltage	V <sub>IL</sub>	V <sub>DD</sub> < 3.6V	0.3 × V <sub>DD</sub>			V	
		V <sub>DD</sub> ≥ 3.6V	0.8				
Input Current	I <sub>IN</sub>		±0.1			±1	μA
<b>DYNAMIC CHARACTERISTICS</b>							
Wiper -3dB Bandwidth (Note 6)		MAX5471/MAX5474	400			kHz	
		MAX5472/MAX5475	200				

# 32タップ、不揮発性、リニアテーパディジタル ポテンショメータ、SOT23パッケージ

MAX5471/MAX5472/MAX5474/MAX5475

## ELECTRICAL CHARACTERISTICS (continued)

( $V_{DD} = +2.7V$  to  $+5.25V$ ,  $V_H = V_{DD}$ ,  $V_L = GND$ ,  $T_A = -40^{\circ}C$  to  $+85^{\circ}C$ , unless otherwise noted. Typical values are at  $V_{DD} = +5.0V$ ,  $T_A = +25^{\circ}C$ , unless otherwise noted.) (Note 1)

PARAMETER	SYMBOL	CONDITIONS	MIN	TYP	MAX	UNITS
<b>TIMING CHARACTERISTICS</b> (Figure 1, Note 7)						
$\overline{CS}$ to $\overline{INC}$ Setup	$t_{CI}$		50			ns
$\overline{INC}$ High to $U/\overline{D}$ Change	$t_{ID}$		0			ns
$U/\overline{D}$ to $\overline{INC}$ Setup	$t_{DI}$		100			ns
$\overline{INC}$ Low Period	$t_{IL}$		50			ns
$\overline{INC}$ High Period	$t_{IH}$		50			ns
$\overline{INC}$ Cycle Time	$t_{CYC}$		100			ns
$\overline{INC}$ Inactive to $\overline{CS}$ Inactive	$t_{IC}$		100			ns
$\overline{INC}$ Active to $\overline{CS}$ Inactive	$t_{IK}$		100			ns
$\overline{CS}$ Deselect Time (Store)	$t_{CPH}$		100			ns
Wiper Settling Time	$t_{IW}$	(Note 8)		1		$\mu s$
Power-Up to Wiper Stable	$t_{PU}$			1		$\mu s$
Wiper Store Cycle	$t_{WSC}$		12			ms
<b>NONVOLATILE MEMORY RELIABILITY</b>						
Data Retention		$T_A = +85^{\circ}C$		50		Year
Endurance		$T_A = +85^{\circ}C$		200,000		Store
<b>POWER SUPPLY</b>						
Supply Voltage	$V_{DD}$		2.70		5.25	V
Supply Current	$I_{DD}$	Write to memory			400	$\mu A$
Static Supply Current	$I_{SD}$	$T_A = +25^{\circ}C$ (Note 9)		0.35	1	$\mu A$

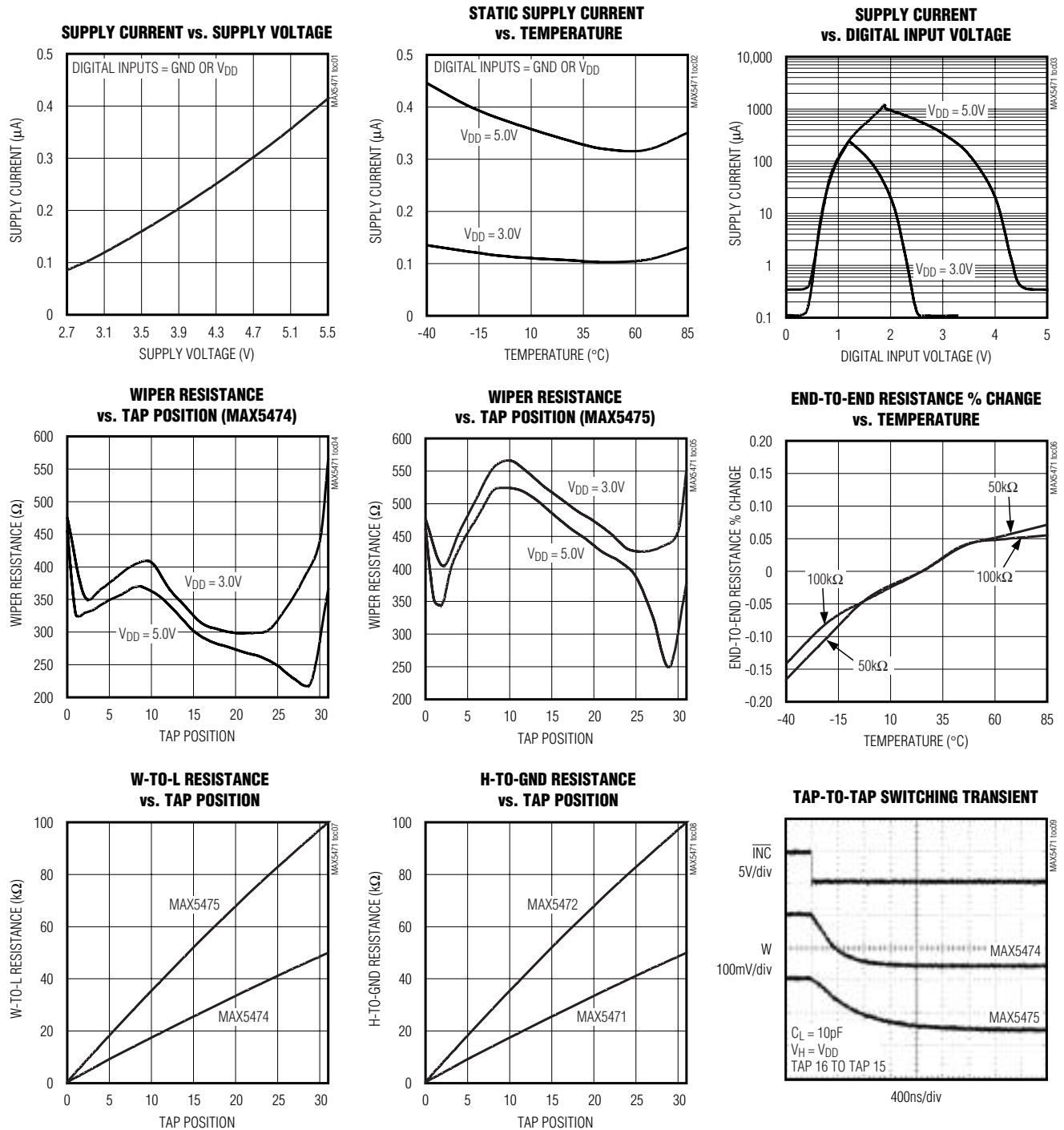
- Note 1:** All devices are production tested at  $T_A = +25^{\circ}C$  and are guaranteed by design and characterization for  $-40^{\circ}C < T_A < +85^{\circ}C$ .
- Note 2:** The DNL and INL are measured with the potentiometer configured as a variable resistor. For the 3-terminal potentiometers (MAX5474/MAX5475), H is unconnected and L = GND. At  $V_{DD} = 5.25V$ , W is driven with a source current of  $80\mu A$  for the  $50k\Omega$  configuration, and  $40\mu A$  for the  $100k\Omega$  configuration. At  $V_{DD} = 2.7V$ , the wiper terminal is driven with a source current of  $40\mu A$  for the  $50k\Omega$  configuration, and  $20\mu A$  for the  $100k\Omega$  configuration.
- Note 3:** The DNL and INL are measured with the potentiometer configured as a voltage-divider with H =  $V_{DD}$  and L = GND (MAX5474/MAX5475 only). The wiper terminal is unloaded.
- Note 4:** The wiper resistance is the worst value measured by injecting the currents given in Note 2 into W with L = GND.  
 $R_W = (V_W - V_H) / I_W$ .
- Note 5:** The device draws higher supply current when digital inputs are driven with voltages between  $0.3V \times V_{DD}$  and  $0.7 \times V_{DD}$ . Drive the digital inputs as close as possible to  $V_{DD}$  or GND. (See the *Typical Operating Characteristics* for the Supply Current vs. Digital Input Voltage graph.)
- Note 6:** Wiper at midscale with a  $10pF$  load.
- Note 7:** Digital timing is guaranteed by design and characterization, and is not production tested.
- Note 8:** Wiper settling time is the worst-case 0% to 50% rise time measured between consecutive wiper positions. H =  $V_{DD}$ , L = GND, and the wiper terminal is unloaded and measured with a  $10pF$  oscilloscope probe (see the *Typical Operating Characteristics* for the Tap-to-Tap Switching Transient).
- Note 9:** Digital inputs  $\overline{CS}$ ,  $U/\overline{D}$ , and  $\overline{INC}$  are connected to GND or  $V_{DD}$ . See the *Typical Operating Characteristics* for the Static Supply Current vs. Temperature graph.

# 32タップ、不揮発性、リニアテーパディジタルポテンショメータ、SOT23パッケージ

## 標準動作特性

( $V_{DD} = 5.0V$ ,  $T_A = +25^\circ C$ , unless otherwise noted.)

MAX5471/MAX5472/MAX5474/MAX5475

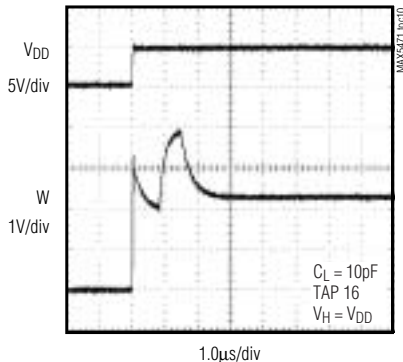


# 32タップ、不揮発性、リニアテーパディジタルポテンショメータ、SOT23パッケージ

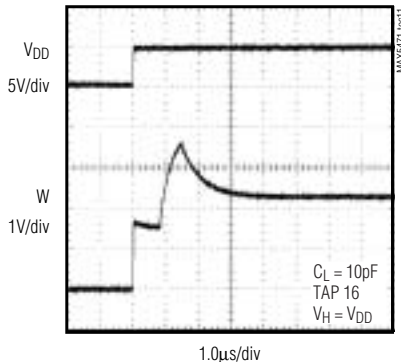
## 標準動作特性(続き)

( $V_{DD} = 5.0V$ ,  $T_A = +25^\circ C$ , unless otherwise noted.)

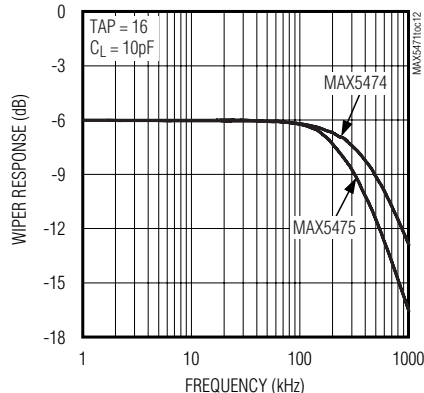
**WIPER TRANSIENT AT POWER-ON (MAX5474)**



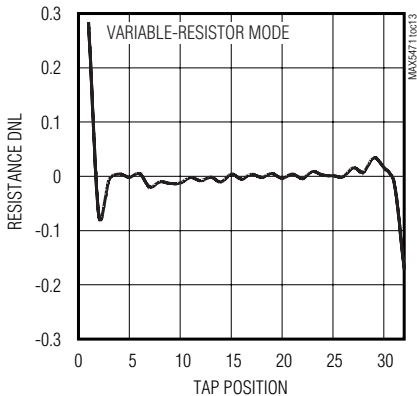
**WIPER TRANSIENT AT POWER-ON (MAX5475)**



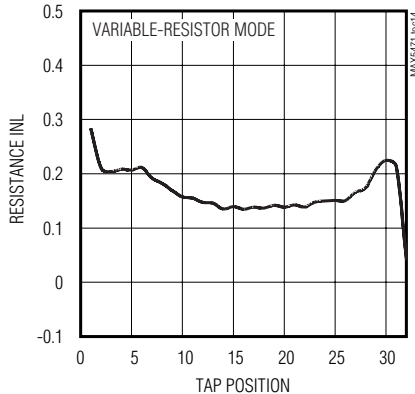
**WIPER RESPONSE vs. FREQUENCY**



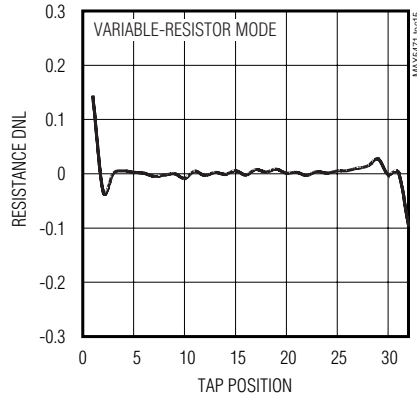
**RESISTANCE DNL vs. TAP POSITION (MAX5471)**



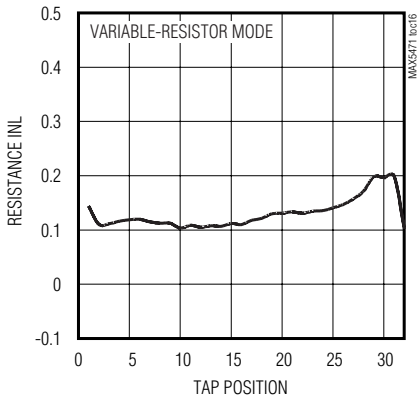
**RESISTANCE INL vs. TAP POSITION (MAX5471)**



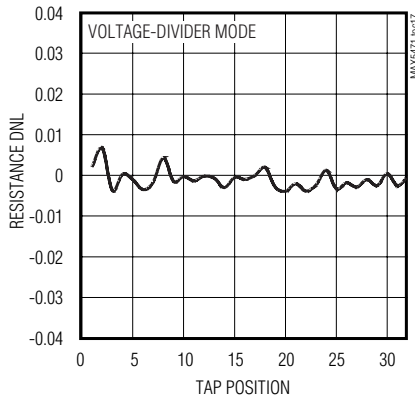
**RESISTANCE DNL vs. TAP POSITION (MAX5472)**



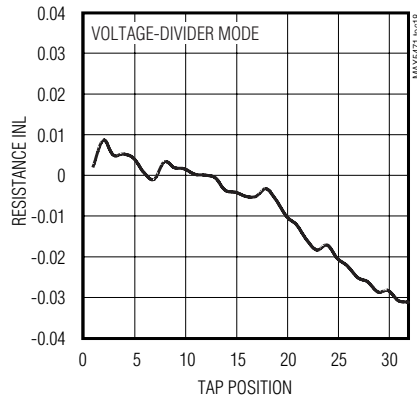
**RESISTANCE INL vs. TAP POSITION (MAX5472)**



**RESISTANCE DNL vs. TAP POSITION (MAX5474)**



**RESISTANCE INL vs. TAP POSITION (MAX5474)**



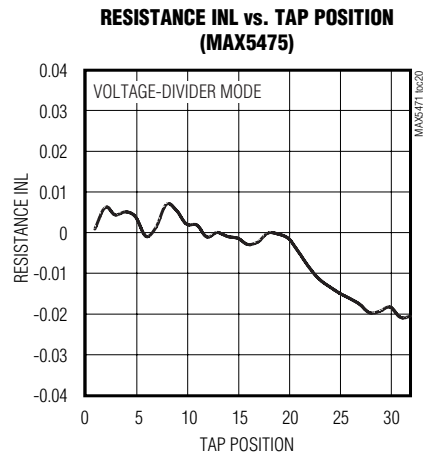
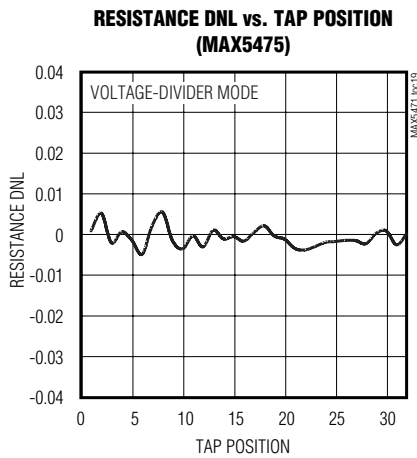
MAX5471/MAX5472/MAX5474/MAX5475

# 32タップ、不揮発性、リニアテーパデジタルポテンショメータ、SOT23パッケージ

MAX5471/MAX5472/MAX5474/MAX5475

## 標準動作特性(続き)

(V<sub>DD</sub> = 5.0V, T<sub>A</sub> = +25°C, unless otherwise noted.)



## 端子説明

端子		名称	機能
MAX5471/ MAX5472	MAX5474/ MAX5475		
1	1	$\overline{CS}$	チップセレクト入力。ローにして、 $\overline{INC}$ 及び $U/\overline{D}$ を通じてワイバポジション(W)を変更します。 $\overline{INC}$ がハイの時、 $\overline{CS}$ がローからハイに遷移すると、不揮発性メモリにワイバポジションを保管します。
2	3	GND	グランド
3	4	$U/\overline{D}$	アップ/ダウン制御入力。 $U/\overline{D}$ がローの時、 $\overline{INC}$ がハイからローに遷移すると、ワイバポジションを減少します。 $U/\overline{D}$ がハイの時、 $\overline{INC}$ がハイからローに遷移すると、ワイバポジションを増加します。
4	5	$\overline{INC}$	ワイバ増加制御入力。 $\overline{CS}$ がローの時、ハイからローへの遷移時にワイバポジションが、 $U/\overline{D}$ の状態により定められる方向に移動します。
5	6	H	抵抗のハイ端子。Hの電圧をLの電圧よりも高く、または低くすることができます。電流はHから流入またはHに流出することができます。
6	2	V <sub>DD</sub>	電源電圧
—	7	W	抵抗のワイバ端子。
—	8	L	抵抗のロー端子。Lの電圧をHの電圧よりも高く、または低くすることができます。電流はLから流入またはLに流出することができます。

# 32タップ、不揮発性、リニアテーパディジタルポテンショメータ、SOT23パッケージ

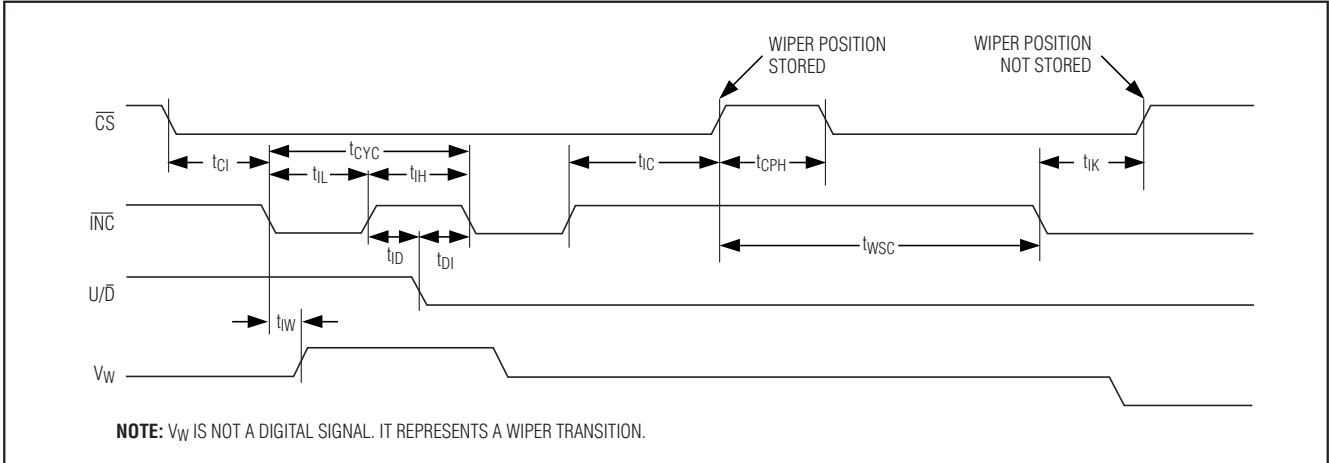


図1. デジタルインタフェース及びタイミングダイアグラム

## 詳細

MAX5471/MAX5472/MAX5474/MAX5475は、31個の抵抗素子付の抵抗アレイを装備しています(図2及び3)。MAX5471/MAX5474は50kΩの全抵抗を備え、MAX5472/MAX5475は100kΩの全抵抗を備えています。MAX5471/MAX5472のワイパはハイ端子に接続され、ロー端子はグランドに接続されているので、デバイスは可変抵抗になります。MAX5474/MAX5475では、標準分圧器構成のハイ、ロー、及びワイパ端子にアクセスすることができます。

ワイパは、シンプルな3線式インタフェースを通じて32カ所のタップ位置に移動させることができます。不揮発性メモリによって、ワイパポジションを保管し、パワーアップ時に同じ位置に呼び出すことができます。

## デジタルインタフェース

ロジック入力の $\overline{CS}$ 、 $U/\overline{D}$ 、及び $\overline{INC}$ を使ってワイパポジションを制御し、ワイパポジションを不揮発性メモリに保管します(「真理値表」参照)。チップセレクト( $\overline{CS}$ )入力は、ローの時にシリアルインタフェースをイネーブルし、ハイの時にシリアルインタフェースをディセーブルします。 $\overline{CS}$ がローからハイに遷移し、 $\overline{INC}$ がハイの時に、ワイパポジションが保管されます(「ワイパポジションの保管」セクション参照)。

シリアルインタフェースがアクティブ( $\overline{CS}$ ロー)のときに、 $\overline{INC}$ がハイからローに(立下りエッジ)遷移すると、ワイパポジションが1個の抵抗素子分だけ $U/\overline{D}$ の状態により定められる方向に移動します。 $U/\overline{D}$ がハイの場合は、ワイパは増加し、WとLの間の抵抗を増加させます(HとWの間の抵抗を減少させます)。 $U/\overline{D}$ がローの場合は、ワイパは減少し、WとLの間の抵抗を減少させます(HとWの間の抵抗を増加させます)。セットアップ時間と

ホールド時間に合致する限り、ワイパの方向( $U/\overline{D}$ の状態)をいつでも変更することができます。

MAX5471/MAX5472はHと内部接続したワイパを備えているので、増加コマンドによってHとGNDの間の抵抗を増加させ、減少コマンドによってHとGNDの間の抵抗を減少させることができます。

ワイパはメイクビフォブレーク遷移を実行するので、抵抗タップから抵抗タップまでの遷移時にオープン回路は存在しません。ワイパが抵抗アレイの両端(max/min)にあるときに、終端の方向への遷移があってもカウンタ値は変化しません(ワイパは1周しません)。

## ワイパポジションの保管

$\overline{INC}$ がハイの時、 $\overline{CS}$ がローからハイに(立上りエッジ)遷移するごとに、ワイパポジションが不揮発性メモリに保管されます。パワーアップ時に、ワイパはこの保管されたポジションに戻ります。 $\overline{CS}$ をハイにしなが、 $\overline{INC}$ をローに維持すると、最新のワイパポジションを保管せずに、シリアルインタフェースをディセーブルし、ポテンショメータをスタンバイ状態にすることができます。出荷時デフォルトのワイパポジションは、ミッドスケールです。

また、これらのデバイスをワンタイム(1回限りの)プログラマブル(OTP)デバイスのように動作させることもできます。希望のワイパポジションを設定し、不揮発性メモリに保管すると、 $\overline{CS}$ を $V_{DD}$ に、 $\overline{INC}$ をGNDに接続して、シリアルインタフェースをディセーブルします。インタフェースをディセーブルするとデバイスはスタンバイ状態になり、ワイパポジションの変更は一切できなくなります。OTPモードでは、これらのデバイスは固定3端子ポテンショメータまたはGNDへの1端子抵抗になり、消費電流1μA以下です。



# 32タップ、不揮発性、リニアテーパデジタルポテンシオメータ、SOT23パッケージ

MAX5471/MAX5472/MAX5474/MAX5475

## 真理値表

$\overline{CS}$	$U/\overline{D}$	$\overline{INC}$	W
L	L	↓	Decrement
L	H	↓	Increment
L	X	↑	No change
H	X	X	No change
↓	X	X	No change
↑	X	L	Position not stored
↑	X	H	Position stored

↓ = High-to-low transition.

↑ = Low-to-high transition.

X = Don't care.

## スタンバイモード

MAX5471/MAX5472/MAX5474/MAX5475は、ロジック入力の遷移時またはワイパポジションの保管実行時を除いて、常時スタンバイモード状態です。スタンバイモード時には、自己消費電流は1μA以下に低減し、抵抗端子(H、W、及びL)に影響を及ぼしません。

## アプリケーション情報

MAX5471/MAX5472/MAX5474/MAX5475は、LCDコントラスト制御(電圧バイアスによってディスプレイのコントラストを調整)、または可変利得やカットオフ周波数付プログラマブルフィルタなどのデジタル制御可変抵抗を必要とする回路に適しています。

### 正LCDバイアス制御

図4及び5に、分圧器や可変抵抗を使って可変、正LCDバイアス電圧を生成するアプリケーションを示します。ポテンシオメータ(図4)が構築する抵抗分圧器回路に、または固定抵抗及び可変抵抗(図5)に、オペアンプがバッファリングと利得を提供します。

### プログラマブルフィルタ

図6に、1次プログラマブルフィルタの構成を示します。このフィルタの利得はR2によって設定され、カットオフ周波数はR3によって設定されます。以下の式を使って、利得(G)と3dBのカットオフ周波数( $f_c$ )を算出します。

$$G = 1 + \frac{R1}{R2}$$

$$f_c = \frac{1}{2\pi \times R3 \times C}$$

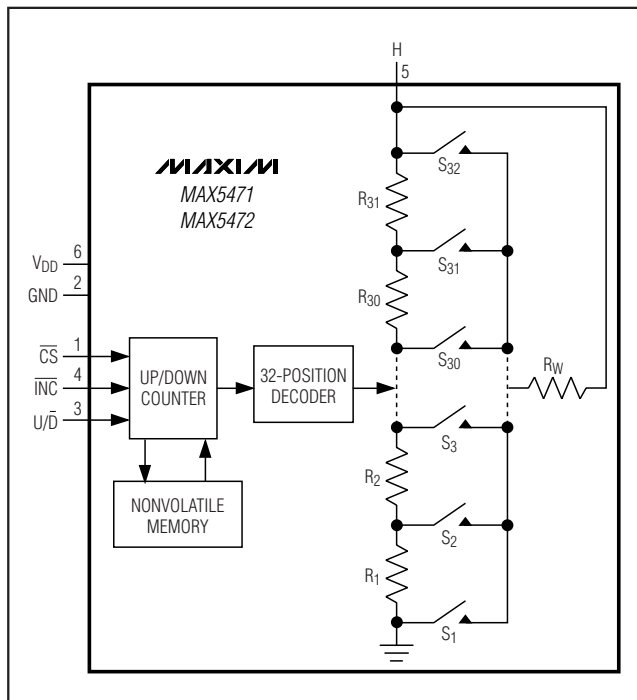


図2. MAX5471/MAX5472のファンクションダイアグラム

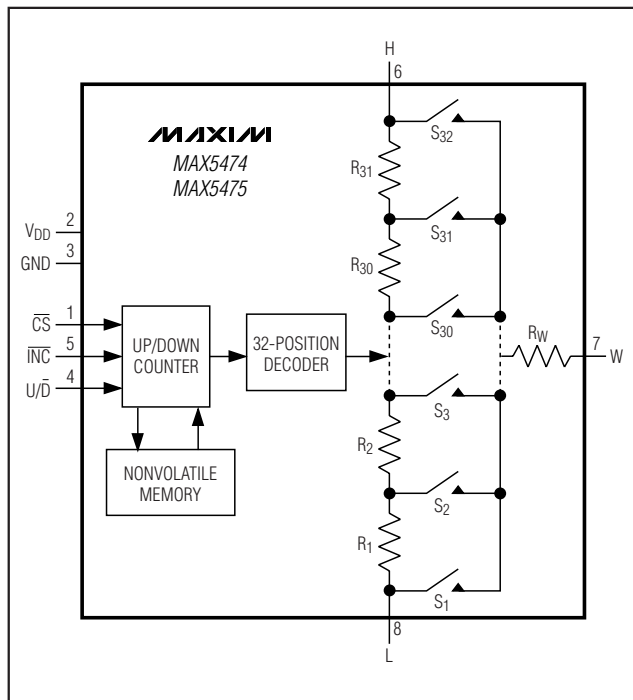


図3. MAX5474/MAX5475のファンクションダイアグラム



# 32タップ、不揮発性、リニアテーパディジタル ポテンショメータ、SOT23パッケージ

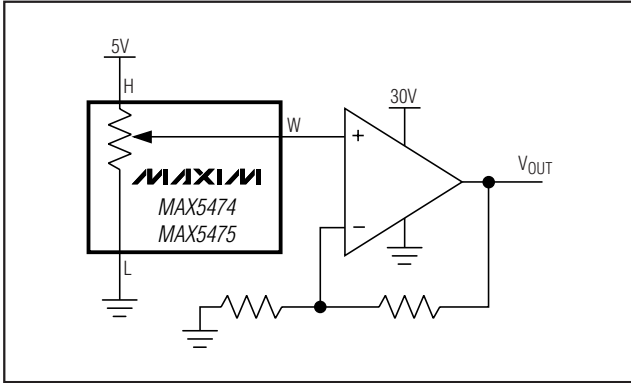


図4. 分圧器による正LCDバイアス制御

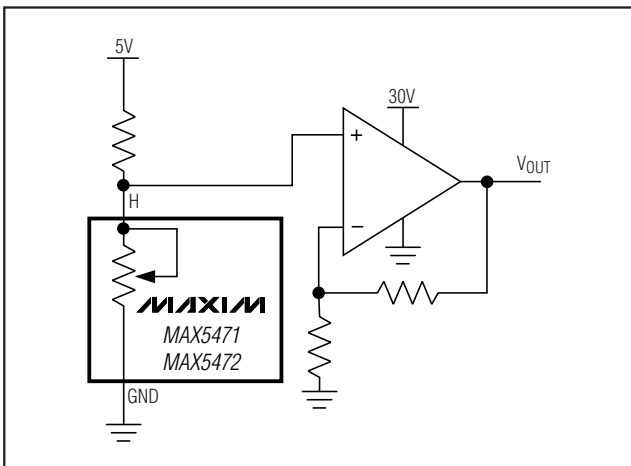


図5. 可変抵抗による正LCDバイアス制御

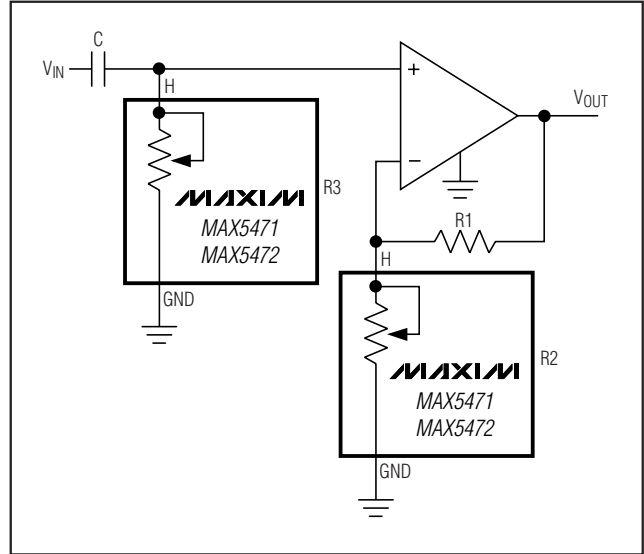


図6. プログラマブルフィルタ

## チップ情報

TRANSISTOR COUNT: 5031

PROCESS: BiCMOS

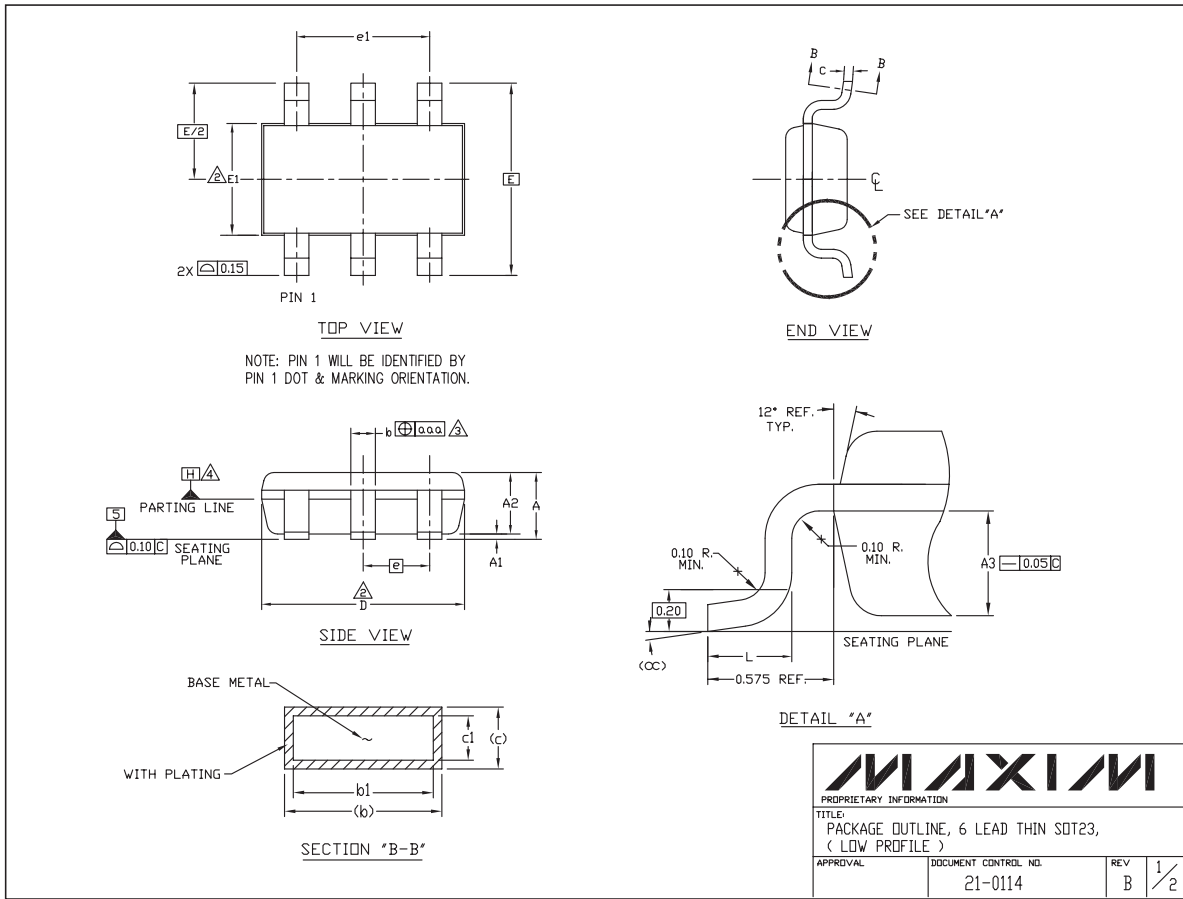
MAX5471/MAX5472/MAX5474/MAX5475

# 32タップ、不揮発性、リニアテーパディジタル ポテンショメータ、SOT23パッケージ

MAX5471/MAX5472/MAX5474/MAX5475

## パッケージ

(このデータシートに掲載されているパッケージ仕様は、最新版が反映されているとは限りません。最新のパッケージ情報は、<http://japan.maxim-ic.com/packages>をご参照下さい。)



# 32タップ、不揮発性、リニアテーパディジタル ポテンショメータ、SOT23パッケージ

## パッケージ(続き)

(このデータシートに掲載されているパッケージ仕様は、最新版が反映されているとは限りません。最新のパッケージ情報は、<http://japan.maxim-ic.com/packages>をご参照下さい。)

### NOTES:

1. ALL DIMENSIONS ARE IN MILLIMETERS.
2. "D" AND "E1" ARE REFERENCE DATUM AND DO NOT INCLUDE MOLD FLASH OR PROTRUSIONS, AND ARE MEASURED AT THE BOTTOM PARTING LINE. MOLD FLASH OR PROTRUSION SHALL NOT EXCEED 0.15mm ON "D" AND 0.25mm ON "E" PER SIDE.
3. THE LEAD WIDTH DIMENSION DOES NOT INCLUDE DAMBAR PROTRUSION. ALLOWABLE DAMBAR PROTRUSION SHALL BE 0.07mm TOTAL IN EXCESS OF THE LEAD WIDTH DIMENSION AT MAXIMUM MATERIAL CONDITION.
4. DATUM PLANE "H" LOCATED AT MOLD PARTING LINE AND COINCIDENT WITH LEAD, WHERE LEAD EXITS PLASTIC BODY AT THE BOTTOM OF PARTING LINE.
5. THE LEAD TIPS MUST LINE WITHIN A SPECIFIED TOLERANCE ZONE. THIS TOLERANCE ZONE IS DEFINED BY TWO PARALLEL LINES. ONE PLANE IS THE SEATING PLANE, DATUM [-C-]; AND THE OTHER PLANE IS AT THE SPECIFIED DISTANCE FROM [-C-] IN THE DIRECTION INDICATED. FORMED LEADS SHALL BE PLANAR WITH RESPECT TO ONE ANOTHER WITH 0.10mm AT SEATING PLANE.
6. THIS PART IS COMPLIANT WITH JEDEC SPECIFICATION MO-193 EXCEPT FOR THE "e" DIMENSION WHICH IS 0.95mm INSTEAD OF 1.00mm. THIS PART IS IN FULL COMPLIANCE TO EIAJ SPECIFICATION SC-74.

SYMBOLS			
	MIN	NDM	MAX
A	-	-	1.10
A1	0.05	0.075	0.10
A2	0.85	0.88	0.90
A3	0.50 BSC		
b	0.30	-	0.45
b1	0.25	0.35	0.40
c	0.15	-	0.20
c1	0.12	0.127	0.15
D	2.80	2.90	3.00
E	2.75 BSC		
E1	1.55	1.60	1.65
L	0.30	0.40	0.50
e1	1.90 BSC		
e	0.95 BSC		
∞	0°	4°	8°
aaa	0.20		

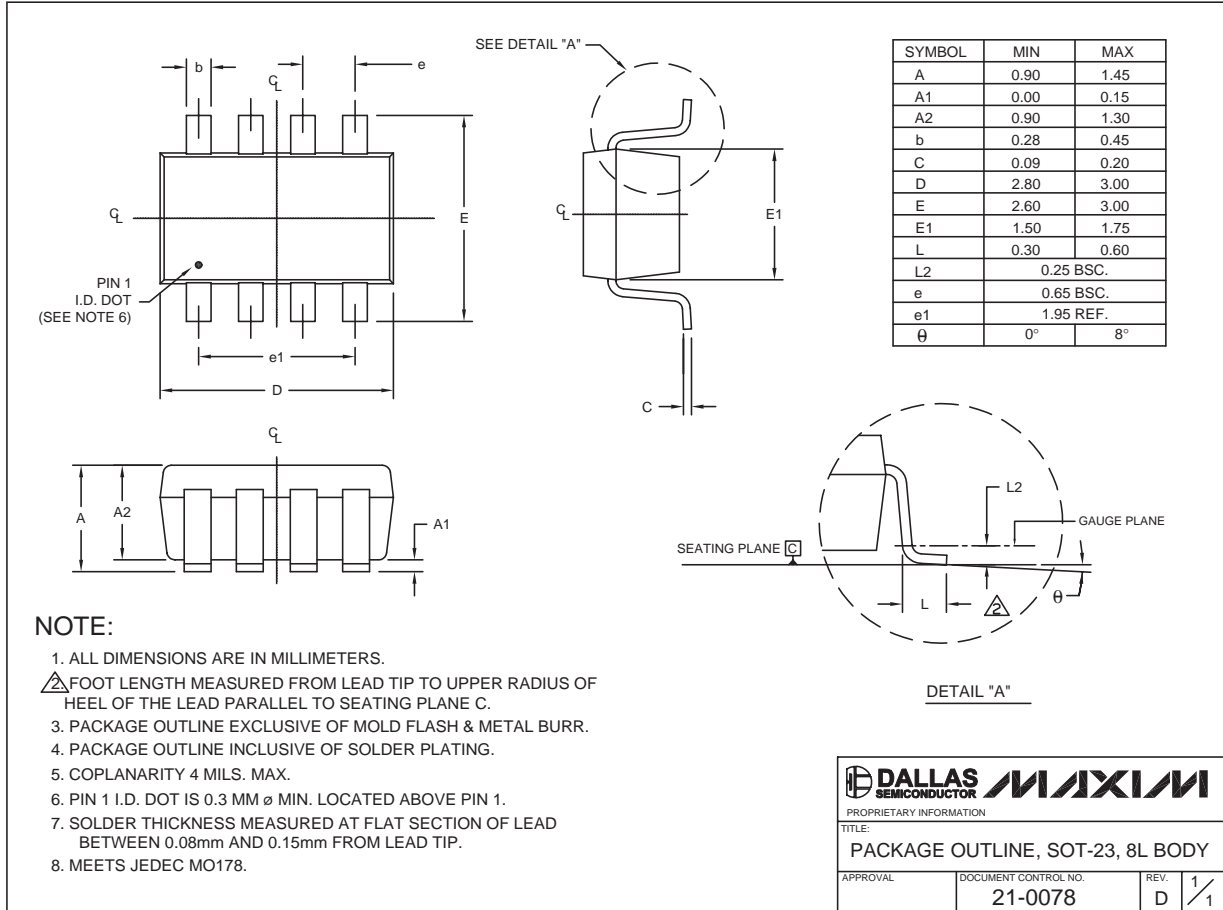
<b>MAXIM</b>			
<small>PROPRIETARY INFORMATION</small>			
<small>TITLE:</small> PACKAGE OUTLINE, 6 LEAD THIN SOT23, ( LOW PROFILE )			
<small>APPROVAL</small>	<small>DOCUMENT CONTROL NO.</small> 21-0114	<small>REV</small> B	<small>2</small> / <small>2</small>

MAX5471/MAX5472/MAX5474/MAX5475

# 32タップ、不揮発性、リニアテーパディジタルポテンショメータ、SOT23パッケージ

## パッケージ(続き)

(このデータシートに掲載されているパッケージ仕様は、最新版が反映されているとは限りません。最新のパッケージ情報は、<http://japan.maxim-ic.com/packages>をご参照下さい。)



SOT23, 8L-EP8

販売代理店

## マキシム・ジャパン株式会社

〒169-0051 東京都新宿区西早稲田3-30-16 (ホリゾン1ビル)  
TEL. (03)3232-6141 FAX. (03)3232-6149

マキシムは完全にマキシム製品に組込まれた回路以外の回路の使用について一切責任を負いかねます。回路特許ライセンスは明言されていません。マキシムは随時予告なく回路及び仕様を変更する権利を留保します。

12 \_\_\_\_\_ **Maxim Integrated Products, 120 San Gabriel Drive, Sunnyvale, CA 94086 408-737-7600**