



# 負電源レール能力を備えた、低 $R_{ON}$ 、デュアルSPST/シングルSPDTクリックレススイッチ

MAX4901-MAX4905

## ABSOLUTE MAXIMUM RATINGS

(All voltages referenced to GND.)

|   |  |
|---|--|
| $V_{CC}$ , $I_{IN}$ , $CMP$ -.....  | -0.3V to +6.0V                         |
| $COM$ -, $NO$ -, $NC$ .....   | ( $V_{CC}$ - 6V) to ( $V_{CC}$ + 0.3V) |
| $CMPO$ .....  | -0.3V to ( $V_{CC}$ + 0.3V)            |
| Open-Switch Continuous Current $NO$ -, $NC$<br>(MAX4902/MAX4904/MAX4905)..... | $\pm 30$ mA                            |
| Closed-Switch Continuous Current $COM$ -, $NO$ -, $NC$ .....                  | $\pm 100$ mA                           |
| Peak Current $COM$ -, $NO$ -, $NC$<br>(Pulsed at 1ms, 50% duty cycle).....    | $\pm 200$ mA                           |
| Peak Current $COM$ -, $NO$ -, $NC$<br>(Pulsed at 1ms, 10% duty cycle).....    | $\pm 300$ mA                           |

Continuous Power Dissipation ( $T_A = +70^\circ\text{C}$ )

|  |   |
|--|---|
| 8-Pin TDFN (derate 18.2mW/ $^\circ\text{C}$ above +70 $^\circ\text{C}$ ) ..... | 1455mW  |
| 9-Bump UCSP (derate 5.2mW/ $^\circ\text{C}$ above +70 $^\circ\text{C}$ ).....  | 412mW   |
| ESD Method 3015.7 .....  | $\pm 2$ kV                                    |
| Operating Temperature Range .....  | -40 $^\circ\text{C}$ to +85 $^\circ\text{C}$  |
| Junction Temperature .....   | +150 $^\circ\text{C}$                         |
| Storage Temperature Range .....  | -65 $^\circ\text{C}$ to +150 $^\circ\text{C}$ |
| Lead Temperature (soldering, 10s) .....  | +300 $^\circ\text{C}$                         |
| Bump Temperature (soldering)   |   |
| Infrared (15s) .....   | +220 $^\circ\text{C}$                         |
| Vapor Phase (60s) .....  | +215 $^\circ\text{C}$                         |

Stresses beyond those listed under "Absolute Maximum Ratings" may cause permanent damage to the device. These are stress ratings only, and functional operation of the device at these or any other conditions beyond those indicated in the operational sections of the specifications is not implied. Exposure to absolute maximum rating conditions for extended periods may affect device reliability.

## ELECTRICAL CHARACTERISTICS

( $V_{CC} = +2.7\text{V}$  to +5.5V,  $T_A = -40^\circ\text{C}$  to +85 $^\circ\text{C}$ , unless otherwise noted. Typical values are at  $V_{CC} = +3.0\text{V}$ ,  $T_A = +25^\circ\text{C}$ , unless otherwise noted.) (Note 1)

| PARAMETER                            | SYMBOL                               | CONDITIONS  | MIN                             | TYP   | MAX      | UNITS         |
|--------------------------------------|--------------------------------------|---|---------------------------------|-------|----------|---------------|
| <b>POWER SUPPLY</b>                  |                                      |   |                                 |       |          |               |
| Power-Supply Range                   | $V_{CC}$                             |   | 1.8                             |       | 5.5      | V             |
| Supply Current                       | $I_+$                                | $V_{CC} = 5.5\text{V}$ ,<br>$V_{IN-} = 0\text{V}$ or $V_{CC}$   | MAX4901-<br>MAX4904             | 0.001 | 1        | $\mu\text{A}$ |
|                                      |                                      |   | MAX4905                         | 5     | 10       |               |
| <b>ANALOG SWITCH</b>                 |                                      |   |                                 |       |          |               |
| Analog Signal Range                  | $V_{NO-}$ , $V_{NC}$ ,<br>$V_{COM-}$ | (Note 2)  | $V_{CC} - 5.5$                  |       | $V_{CC}$ | V             |
| On-Resistance                        | $R_{ON(NC)}$ ,<br>$R_{ON(NO)}$       | $V_{CC} = 2.7\text{V}$ , $V_{NC}$ or $V_{NO-}$<br>$= V_{CC} - 5.5\text{V}$ , -1V, 0, 1V,<br>2V, $V_{CC}$ ; $I_{COM} = 100\text{mA}$<br>(Notes 3, 4) | $T_A = +25^\circ\text{C}$       | 0.6   | 1.0      | $\Omega$      |
|                                      |                                      |   | $T_A = T_{MIN}$ to<br>$T_{MAX}$ |       | 1.2      |               |
| On-Resistance Match Between Channels | $\Delta R_{ON}$                      | $V_{CC} = 2.7\text{V}$ , $I_{NO-}$ or<br>$I_{NC} = 100\text{mA}$ or $V_{NO-}$<br>(Notes 3, 4, 5)  | $T_A = +25^\circ\text{C}$       | 0.01  | 0.25     | $\Omega$      |
|                                      |                                      |   | $T_A = T_{MIN}$ to<br>$T_{MAX}$ |       | 0.30     |               |
| On-Resistance Flatness               | $R_{FLAT}$                           | $V_{CC} = 2.7\text{V}$ , $V_{NC}$ or $V_{NO-}$<br>$= V_{CC} - 5.5\text{V}$ , -1V, 0, 1V,<br>2V, $V_{CC}$ ; $I_{COM} = 100\text{mA}$<br>(Notes 4, 6) | $T_A = +25^\circ\text{C}$       | 0.25  | 0.5      | $\Omega$      |
|                                      |                                      |   | $T_A = T_{MIN}$ to<br>$T_{MAX}$ |       | 0.5      |               |

# 負電源レール能力を備えた、低 $R_{ON}$ 、 デュアルSPST/シングルSPDTクリックレススイッチ

MAX4901-MAX4905

## ELECTRICAL CHARACTERISTICS (continued)

( $V_{CC} = +2.7V$  to  $+5.5V$ ,  $T_A = -40^{\circ}C$  to  $+85^{\circ}C$ , unless otherwise noted. Typical values are at  $V_{CC} = +3.0V$ ,  $T_A = +25^{\circ}C$ , unless otherwise noted.) (Note 1)

| PARAMETER   | SYMBOL                                 | CONDITIONS   | MIN                             | TYP  | MAX | UNITS    |
|---|--|--|---------------------------------|------|-----|----------|
| Shunt Resistance  | $R_{SH}$                               | $I_{NO\_}$ or $I_{NC\_} = 10mA$ ,<br>$V_{CC} = 2.7V$<br>(MAX4902/MAX4904/<br>MAX4905)  |                                 | 30   | 50  | $\Omega$ |
| NO_, NC Off-Leakage Current                               | $I_{NO\_ (OFF)}$ ,<br>$I_{NC\_ (OFF)}$ | $V_{CC} = 2.7V$ , switch open; $V_{NC}$<br>or $V_{NO\_} = -2.5V, +2.5V$ ; $V_{COM\_}$<br>$= +2.5V, -2.5V$ (MAX4901/<br>MAX4903) (Notes 3, 7)                         | $T_A = +25^{\circ}C$            | -6   | +6  | nA       |
|   |  |  | $T_A = T_{MIN}$<br>to $T_{MAX}$ | -50  | +50 |          |
| COM_ Off-Leakage Current                                  | $I_{COM\_ (OFF)}$                      | $V_{CC} = 2.7V$ , switch open;<br>$V_{NC}$ or $V_{NO\_} = -2.5V, +2.5V$ ;<br>$V_{COM\_} = -2.5V, +2.5V$<br>(MAX4901) (Note 3)  | $T_A = +25^{\circ}C$            | -6   | +6  | nA       |
|   |  |  | $T_A = T_{MIN}$<br>to $T_{MAX}$ | -50  | +50 |          |
| COM_ On-Leakage Current                                   | $I_{COM\_ (ON)}$                       | $V_{CC} = 2.7V$ , switch closed;<br>$V_{NC}$ or $V_{NO\_} = -2.5V, +2.5V$ ,<br>or unconnected; $V_{COM\_} = -2.5V$ ,<br>$+2.5V$ or unconnected (Note 3)              | $T_A = +25^{\circ}C$            | -6   | +6  | nA       |
|   |  |  | $T_A = T_{MIN}$<br>to $T_{MAX}$ | -50  | +50 |          |
| <b>DYNAMIC CHARACTERISTICS</b>                            |  |  |                                 |      |     |          |
| Turn-On Time  | $t_{ON}$                               | $V_{CC} = 2.7V$ , $V_{NO\_} = 1.5V$ , $V_{IN\_} = 0V$ to $V_{CC}$ ;<br>$V_{NC} = 1.5V$ , $V_{IN\_} = V_{CC}$ to $0$ ; $R_L = 50\Omega$ ,<br>$C_L = 5pF$ (Figure 1)   |                                 | 25   | 100 | ns       |
| Turn-Off Time   | $t_{OFF}$                              | $V_{CC} = 2.7V$ , $V_{NO\_} = 1.5V$ , $V_{IN\_} = V_{CC}$ to $0$ ;<br>$V_{NC} = 1.5V$ , $V_{IN\_} = 0$ to $V_{CC}$ ; $R_L = 50\Omega$ ,<br>$C_L = 5pF$ (Figure 1)    |                                 | 15   | 100 | ns       |
| Break-Before-Make Time Delay<br>(MAX4903/MAX4904/MAX4905) | $t_{BBM}$                              | $V_{CC} = 2.7V$ , $V_{NO\_} = 1.5V$ ,<br>$V_{IN\_} = V_{CC}$ to $0$ ; $V_{NC} = 1.5V$ ,<br>$V_{IN\_} = 0$ to $V_{CC}$ ; $R_L = 50\Omega$ ,<br>$C_L = 5pF$ (Figure 2) | $T_A = +25^{\circ}C$            | 2    | 10  | ns       |
|   |  |  | $T_A = T_{MIN}$<br>to $T_{MAX}$ | 1    |     |          |
| Charge Injection  | Q                                      | $V_{COM\_} = 0V$ , $R_S = 0\Omega$ , $C_L = 1.0nF$ (Figure 3)  |                                 | 125  |     | pC       |
| Off-Isolation (Note 8)                                    | $V_{ISO}$                              | $f = 100kHz$ , $V_{COM\_} = 1V_{RMS}$ ,<br>$R_L = 50\Omega$ , $C_L = 5pF$ (Figure 4)   |                                 | -70  |     | dB       |
| Crosstalk   | $V_{CT}$                               | $f = 100kHz$ , $V_{COM\_} = 1V_{RMS}$ ,<br>$R_L = 50\Omega$ , $C_L = 5pF$ (Figure 4)   |                                 | -75  |     | dB       |
| Power-Supply Rejection Ratio                              | PSRR                                   | $f = 10kHz$ , $V_{COM\_} = 1V_{RMS}$ ,<br>$R_L = 50\Omega$ , $C_L = 5pF$   |                                 | 60   |     | dB       |
| On-Channel -3dB Bandwidth                                 | BW                                     | Signal = $0dBm$ , $R_L = 50\Omega$ ,<br>$C_L = 5pF$ (Figure 4)   |                                 | 27   |     | MHz      |
| Total Harmonic Distortion                                 | THD                                    | $f = 20Hz$ to $20kHz$ , $V_{COM} = 0.5V_{P-P}$ ,<br>DC bias = $0$ , $R_L = 32\Omega$   |                                 | 0.04 |     | %        |

# 負電源レール能力を備えた、低 $R_{ON}$ 、 デュアルSPST/シングルSPDTクリックレススイッチ

MAX4901-MAX4905

## ELECTRICAL CHARACTERISTICS (continued)

( $V_{CC} = +2.7V$  to  $+5.5V$ ,  $T_A = -40^{\circ}C$  to  $+85^{\circ}C$ , unless otherwise noted. Typical values are at  $V_{CC} = +3.0V$ ,  $T_A = +25^{\circ}C$ , unless otherwise noted.) (Note 1)

| PARAMETER                            | SYMBOL                         | CONDITIONS  | MIN  | TYP             | MAX  | UNITS   |
|--------------------------------------|--------------------------------|---|------|-----------------|------|---------|
| NO <sub>-</sub> , NC Off-Capacitance | $C_{NO(OFF)}$<br>$C_{NC(OFF)}$ | $f = 1MHz$ , $V_{COM} = 0.5V_{P-P}$ , DC bias = 0 (Figure 5)                                |      | 40              |      | pF      |
| COM On-Capacitance                   | $C_{COM(ON)}$                  | $f = 1MHz$ , $V_{COM} = 0.5V_{P-P}$ , DC bias = 0 (Figure 5)                                |      | 200             |      | pF      |
| <b>DIGITAL I/O (IN<sub>-</sub>)</b>  |                                |   |      |                 |      |         |
| Input Logic-High Voltage             | $V_{IH}$                       | $V_{CC} = 2.7V$ to $3.6V$   | 1.4  |                 |      | V       |
|                                      |                                | $V_{CC} = 4.2V$ to $5.5V$   | 2.0  |                 |      |         |
| Input Logic-Low Voltage              | $V_{IL}$                       | $V_{CC} = 2.7V$ to $3.6V$   |      |                 | 0.5  | V       |
|                                      |                                | $V_{CC} = 4.2V$ to $5.5V$   |      |                 | 0.8  |         |
| Input Leakage Current                | $I_{IN}$                       | $V_{IN-} = 0V$ or $V_{CC}$  | -1   |                 | +1   | $\mu A$ |
| <b>COMPARATOR (MAX4905)</b>          |                                |   |      |                 |      |         |
| Comparator Threshold                 |                                |   |      | $V_{CC} / 3$    |      | V       |
| Comparator Output-High Voltage       |                                | $I_{SOURCE} = 1mA$  |      | $V_{CC} - 0.4V$ |      | V       |
| Comparator Output-Low Voltage        |                                | $I_{SINK} = 1mA$  |      |                 | 0.4  | V       |
| Comparator Input Leakage             |                                | $V_{CMP-} = 0$ to $2.7V$  | -100 |                 | +100 | nA      |
| Comparator Switching Time            |                                | $V_{CC} = 2.7V$ , $V_{CMP-} = 0V$ to $V_{CC}$ , from 50% of $V_{CMP-}$ to 50% of $V_{CMPO}$ |      | 1               | 2    | $\mu s$ |

**Note 1:** UCSP and TDFN parts are 100% tested at  $T_A = +25^{\circ}C$  only, and guaranteed by design over the specified temperature range.

**Note 2:** Signals on COM<sub>-</sub>, NO<sub>-</sub>, or NC exceeding  $V_{CC}$  are clamped by internal diodes. Limit forward-diode current to maximum current rating.

**Note 3:** Guaranteed by design.

**Note 4:**  $I_{COM}$  for UCSP is 10mA.

**Note 5:**  $\Delta R_{ON} = R_{ON(MAX)} - R_{ON(MIN)}$ .

**Note 6:** Flatness is defined as the difference between the maximum and minimum value of on-resistance as measured over the specified analog signal ranges.

**Note 7:** The MAX4902/MAX4904/MAX4905 have an internal shunt resistor when, in off-state, will determine off-current.

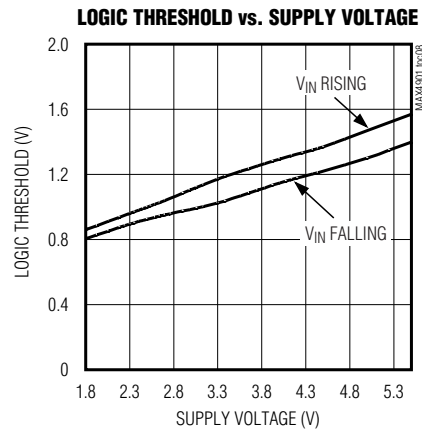
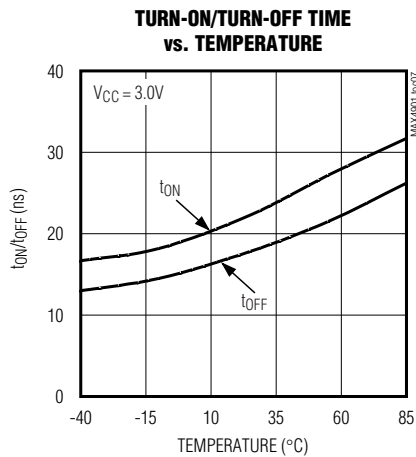
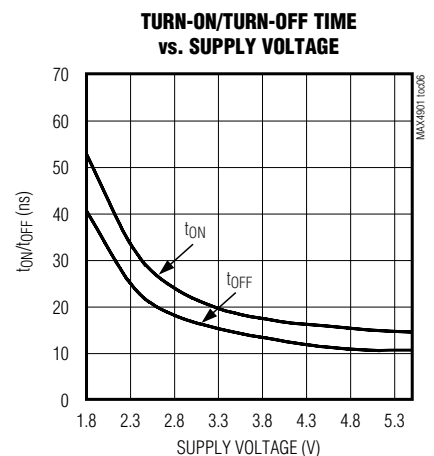
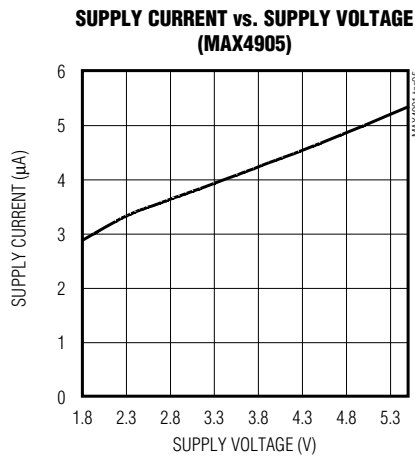
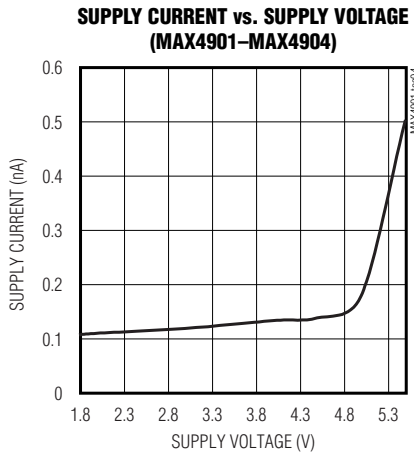
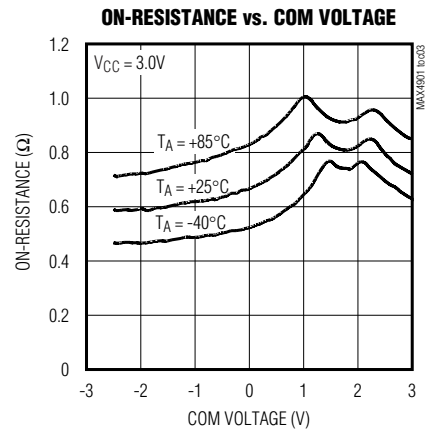
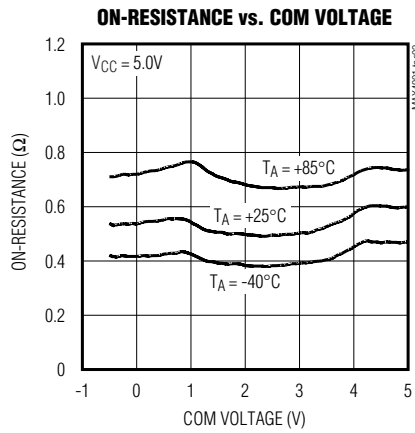
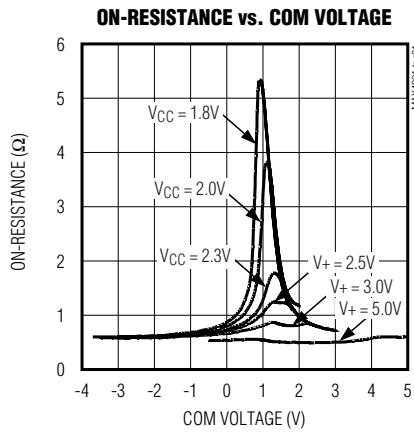
**Note 8:** Off-Isolation =  $20\log_{10}(V_{COM} / V_{NO})$ ,  $V_{COM}$  = output,  $V_{NO}$  = input to off switch.

# 負電源レール能力を備えた、低 $R_{ON}$ 、デュアルSPST/シングルSPDTクリックレススイッチ

MAX4901-MAX4905

## 標準動作特性

( $T_A = +25^\circ\text{C}$ ,  $V_{CC} = 3.0\text{V}$ , unless otherwise noted.)

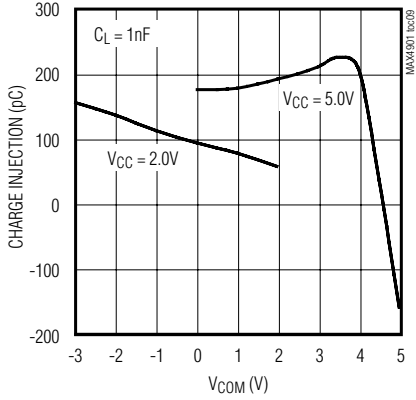


# 負電源レール能力を備えた、低 $R_{ON}$ 、デュアルSPST/シングルSPDTクリックレススイッチ

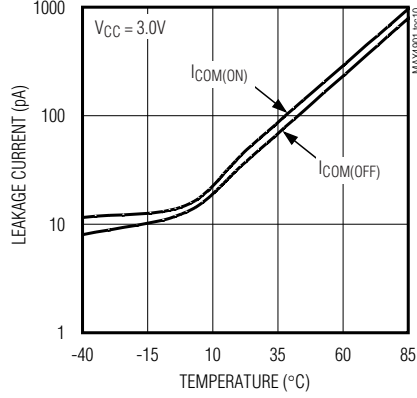
## 標準動作特性(続き)

( $T_A = +25^\circ\text{C}$ ,  $V_{CC} = 3.0\text{V}$ , unless otherwise noted.)

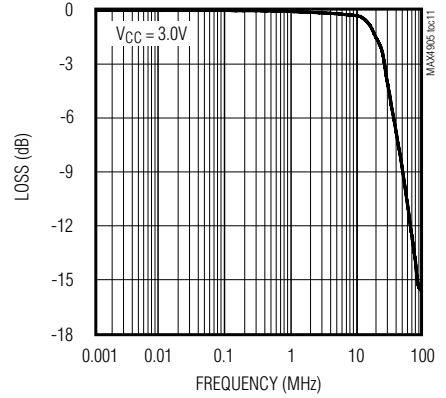
**CHARGE INJECTION vs.  $V_{COM}$**



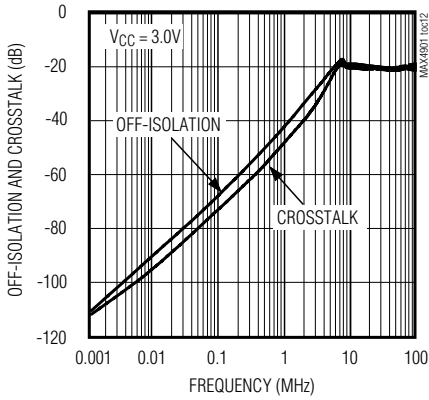
**ON/OFF-LEAKAGE CURRENT vs. TEMPERATURE**



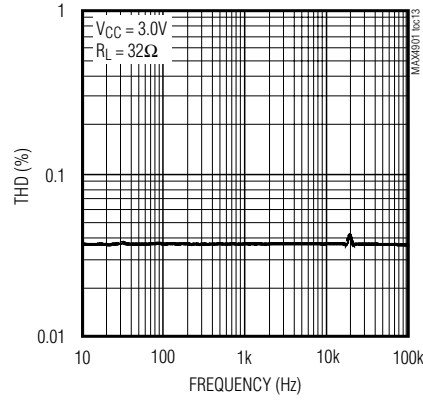
**FREQUENCY RESPONSE**



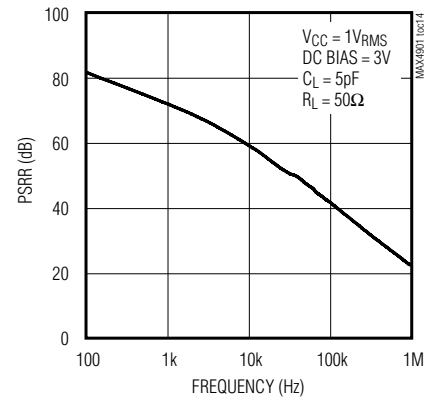
**OFF-ISOLATION AND CROSSTALK vs. FREQUENCY**



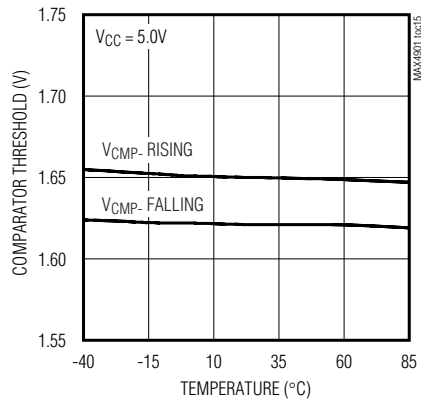
**TOTAL HARMONIC DISTORTION vs. FREQUENCY**



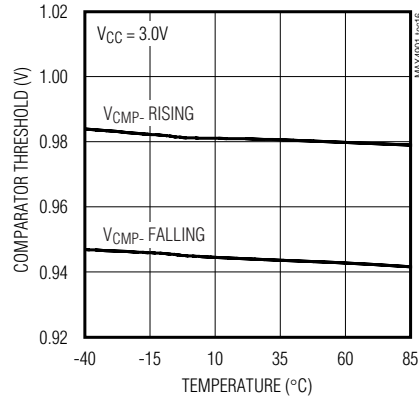
**POWER-SUPPLY REJECTION RATIO vs. FREQUENCY**



**COMPARATOR THRESHOLD vs. TEMPERATURE**



**COMPARATOR THRESHOLD vs. TEMPERATURE**



# 負電源レール能力を備えた、低 $R_{ON}$ 、デュアルSPST/シングルSPDTクリックレススイッチ

MAX4901-MAX4905

## 端子説明(MAX4901/MAX4902デュアルSPSTスイッチ)

| 端子   |      | 名称              | 機能  |
|------|------|-----------------|---|
| TDFN | UCSP |                 |   |
| 1    | B1   | V <sub>CC</sub> | 正電源電圧入力。V <sub>CC</sub> を0.1 $\mu$ FのコンデンサでV <sub>CC</sub> のできる限り近くのGNDにバイパスしてください。 |
| 2    | A1   | COM1            | アナログスイッチ1、コモン端子   |
| —    | B2   | N.C.            | 接続なし。N.C.を無接続のままにしてください。  |
| 3    | A2   | NO1             | アナログスイッチ1、ノーマリオープン端子。スイッチがオープン位置にあるとき、NO1はGNDに対するシャント抵抗器を備えています(MAX4902)。           |
| 4    | A3   | IN1             | アナログスイッチ1のデジタル制御入力。IN1をロジックハイにするとCOM1がNO1に接続され、ロジックローにするとスイッチが開きます。                 |
| 5    | B3   | GND             | グラウンド   |
| 6    | C3   | IN2             | アナログスイッチ2のデジタル制御入力。IN2をロジックハイにするとCOM2がNO2に接続され、ロジックローにするとスイッチが開きます。                 |
| 7    | C2   | NO2             | アナログスイッチ2、ノーマリオープン端子。スイッチがオープン位置にあるとき、NO2はGNDに対するシャント抵抗器を備えています(MAX4902)。           |
| 8    | C1   | COM2            | アナログスイッチ2、コモン端子   |
| EP   | —    | EP              | エクスポーズドパッド。エクスポーズドパッドをGNDに接続してください。   |

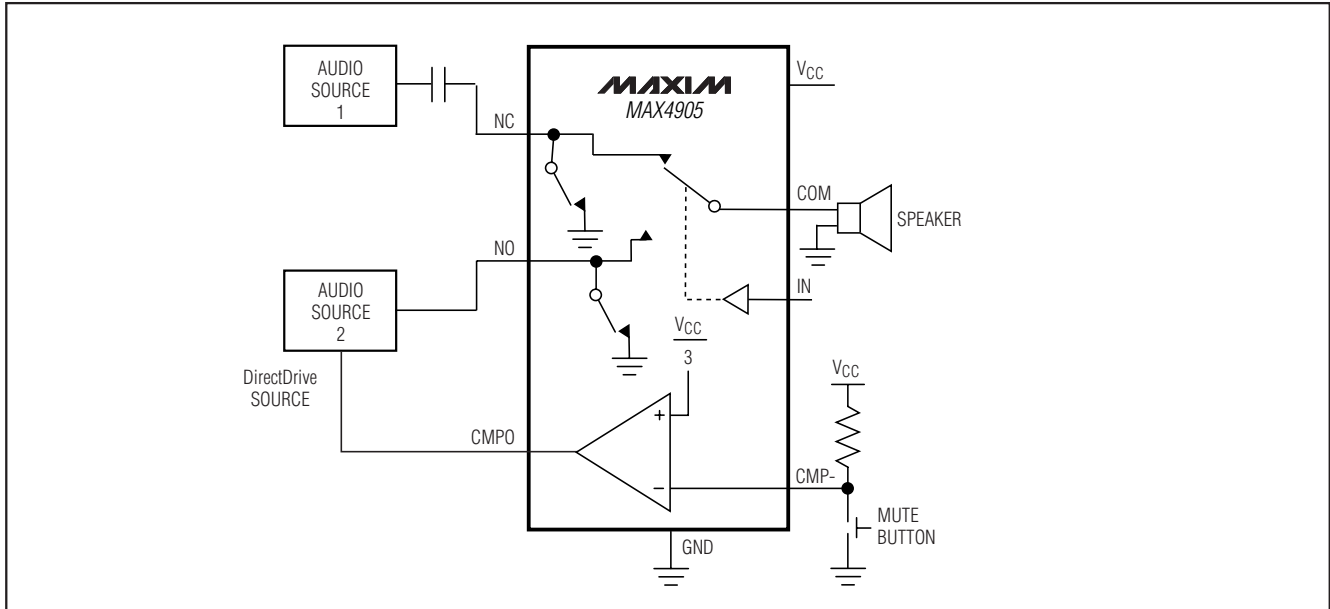
## 端子説明(MAX4903/MAX4904/MAX4905シングルSPDTスイッチ)

| 端子   |      | 名称              | 機能  |
|------|------|-----------------|---|
| TDFN | UCSP |                 |   |
| 1    | A1   | V <sub>CC</sub> | 正電源電圧入力。V <sub>CC</sub> を0.1 $\mu$ FのコンデンサでV <sub>CC</sub> のできる限り近くのGNDにバイパスしてください。 |
| 2    | A2   | NO              | アナログスイッチ、ノーマリオープン端子。スイッチがオープン位置にあるとき、NOはGNDに対するシャント抵抗器を備えています(MAX4904/MAX4905)。     |
| 3    | A3   | IN              | デジタル制御入力。INをロジックローにするとCOMがNCに接続され、ロジックハイにするとCOMがNOに接続されます。                          |
| 4    | B2   | N.C.            | 接続なし。N.C.を無接続のままにしてください(MAX4903/MAX4904)。   |
|      |      | CMPO            | コンパレータ出力(MAX4905)   |
| 5    | B3   | GND             | グラウンド   |
| 6    | C3   | N.C.            | 接続なし。N.C.を無接続のままにしてください(MAX4903/MAX4904)。   |
|      |      | CMP-            | コンパレータ入力(MAX4905)   |
| 7    | C2   | NC              | アナログスイッチ、ノーマリクローズ端子。スイッチがオープン位置にあるとき、NCはGNDに対するシャント抵抗器を備えています(MAX4904/MAX4905)。     |
| 8    | B1   | COM             | アナログスイッチ、コモン端子  |
| —    | C1   | N.C.            | 接続なし。N.C.を無接続のままにしてください(MAX4903/MAX4904/MAX4905)。                                   |
| EP   | —    | EP              | エクスポーズドパッド。エクスポーズドパッドをGNDに接続してください。   |



# 負電源レイル能力を備えた、低 $R_{ON}$ 、デュアルSPST/シングルSPDTクリックレススイッチ

## 標準動作回路



## 詳細

MAX4901~MAX4905は、+1.8V~+5.5Vの電源で動作し、公称3.0Vのアプリケーションに対して完全保証された低オン抵抗、低電圧、デュアルSPSTおよびシングルSPDTアナログスイッチです。これらのデバイスは、グラウンドレベル以下の信号を歪みなしで通すことができる負信号処理能力を備え、ブレークビフォアメイクスウィッチングを行います(MAX4903/MAX4904/MAX4905)。

MAX4905は、ヘッドフォンまたはミュート検出に使用可能なコンパレータを備えています。コンパレータのスレッシュホールドは、 $V_{CC}$ の約1/3になるように内部で生成されます。MAX4902/MAX4904/MAX4905は、NO\_とNCの各接続点に存在するキャパシタンスを放電するためのシャント抵抗器を内蔵しています。このため、オーディオ信号を切り替える際に発生するクリック及びポップノイズが抑制されます。

## アプリケーション情報

### デジタル制御入力

MAX4901~MAX4905のロジック入力は、電源電圧に関係なく最大+5.5Vを受け付けます。たとえば、+3.3V電源の場合、IN\_をGNDまでローに駆動、また+5.5Vまでハイに駆動することができるため、システム内でロジックレベルを混在させることができます。

IN\_をレイルトゥレイルで駆動すると消費電力が最小になります。電源電圧が+1.8Vの場合ロジックスレッシュホールドは0.5V(ロー)と1.4V(ハイ)です。電源電圧が+5V

の場合、ロジックスレッシュホールドは0.8V(ロー)と2.0V(ハイ)です。

### アナログ信号レベル

MAX4901~MAX4905のオン抵抗の変化は、全電源電圧範囲のアナログ入力信号に対してごくわずかです(「標準動作特性」をご覧ください)。これらのスイッチは双方向性です。

MAX4901~MAX4905は、グラウンドレベル以下の信号など、 $V_{CC}$ -5.5Vまでの信号を最小限の歪みで通します。MAX4902/MAX4904/MAX4905についてはNO\_およびNC端子がCOM\_に接続されない場合にこれらの端子にはシャント抵抗器が存在することに注意してください。

### コンパレータ(MAX4905)

MAX4905は、ミュートおよびヘッドフォン機能に使用可能なコンパレータを内蔵しています。コンパレータの正端子は内部で $V_{CC}/3$ に設定されています。負端子(CMP-)がスレッシュホールド以下のとき、コンパレータ出力(CMPO)はロジックハイです。

ヘッドフォンのオーディオ信号は通常 $V_{CC}/2$ にバイアスされているため、 $V_{CC}/3$ のコンパレータスレッシュホールドでヘッドフォンの検出が可能です。

### シャント抵抗器 (MAX4902/MAX4904/MAX4905)

MAX4902/MAX4904/MAX4905の50Ωシャント抵抗器は、NCまたはNO\_端子がCOM\_に接続されていないときこれらの端子に存在するキャパシタンスを自動的に



# 負電源レール能力を備えた、低 $R_{ON}$ 、デュアルSPST/シングルSPDTクリックレススイッチ

に放電します。このため、オーディオソースを切り替える際に発生する可聴クリック/ポップノイズが抑制されます。

ステップ状のDC電圧がスイッチを通してスピーカに印加されると可聴クリック/クリックノイズが発生します。接続されていない側を自動的に放電させると、残留DC電圧が取り除かれるためクリック/ポップノイズが抑制されます。

## 電源供給シーケンスおよび過電圧保護

注意：記載された定格を超えるストレスはデバイスに恒久的な損傷をもたらすおそれがあるため、絶対最大定格を超えないようにしてください。

すべてのCMOSデバイスに適切な電源供給シーケンスが推奨されます。特に電流が制限されないアナログ信号の場合は、必ず $V_{CC}$ を印加してからアナログ信号を印加してください。

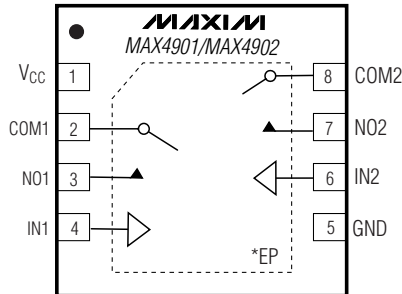
## UCSPアプリケーション情報

UCSP構成、寸法、テープキャリア情報、プリント基板技術、バンプパッドレイアウト、および推奨リフロー温度プロファイルに関する最新アプリケーションの詳細については、信頼性試験結果に関する最新情報と同様に、マキシムのウェブサイト [japan.maxim-ic.com/ucsp](http://japan.maxim-ic.com/ucsp) でアプリケーションノート：「UCSP - ウェハレベルチップスケールパッケージ」を参照してください。

## ピン配置/ファンクションダイアグラム/真理値表

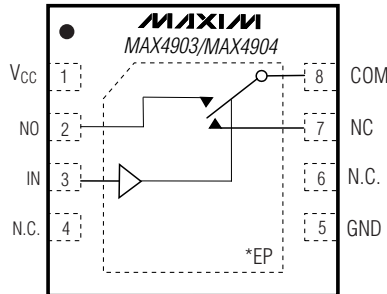
TOP VIEW

NOTE: N.C. IS NO CONNECTION (SEE PIN DESCRIPTION TABLE)



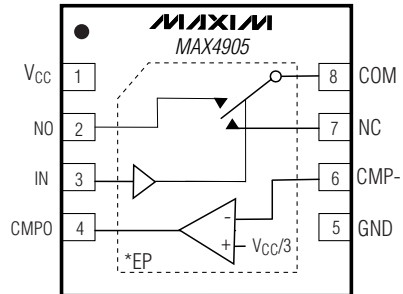
TDFN

\*EXPOSED PAD CONNECTED TO GND



TDFN

\*EXPOSED PAD CONNECTED TO GND



\*EXPOSED PAD CONNECTED TO GND

| MAX4901-MAX4905 |     |     |
|-----------------|-----|-----|
| IN              | NC  | NO  |
| 0               | ON  | OFF |
| 1               | OFF | ON  |

| MAX4904/<br>MAX4905 |      |
|---------------------|------|
| NCS*                | NOS* |
| OFF                 | ON   |
| ON                  | OFF  |

\*NCS AND NOS REFER TO NORMALLY CLOSED SHUNT REGISTER

# 負電源レール能力を備えた、低 $R_{ON}$ 、デュアルSPST/シングルSPDTクリックレススイッチ

MAX4901-MAX4905

## 試験回路/タイミング図

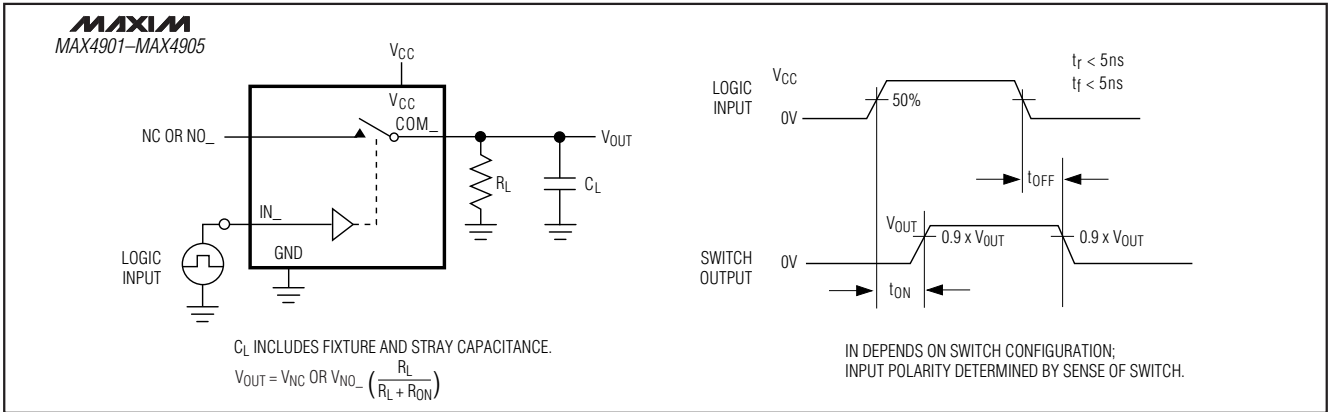


図1. スイッチング時間

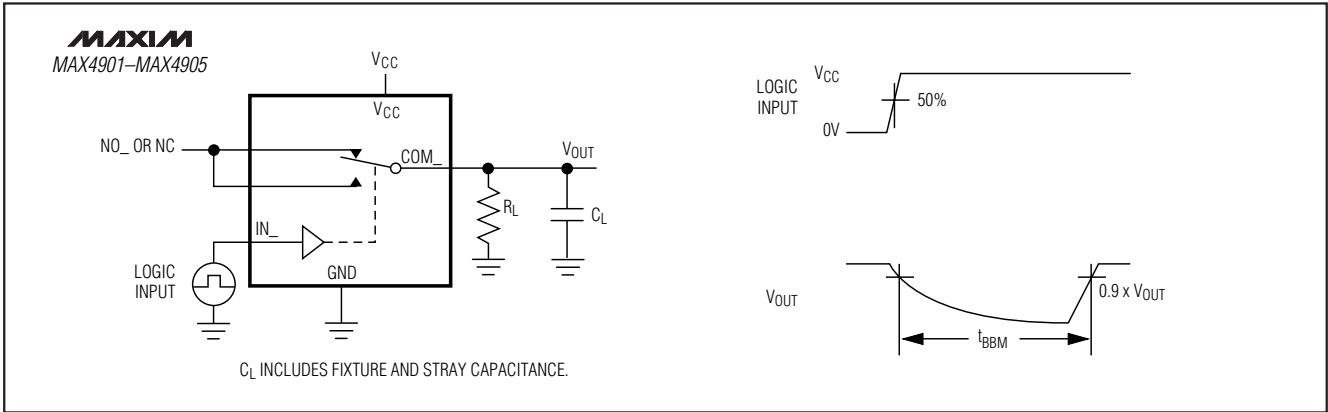


図2. ブレークビフォアメイク間隔

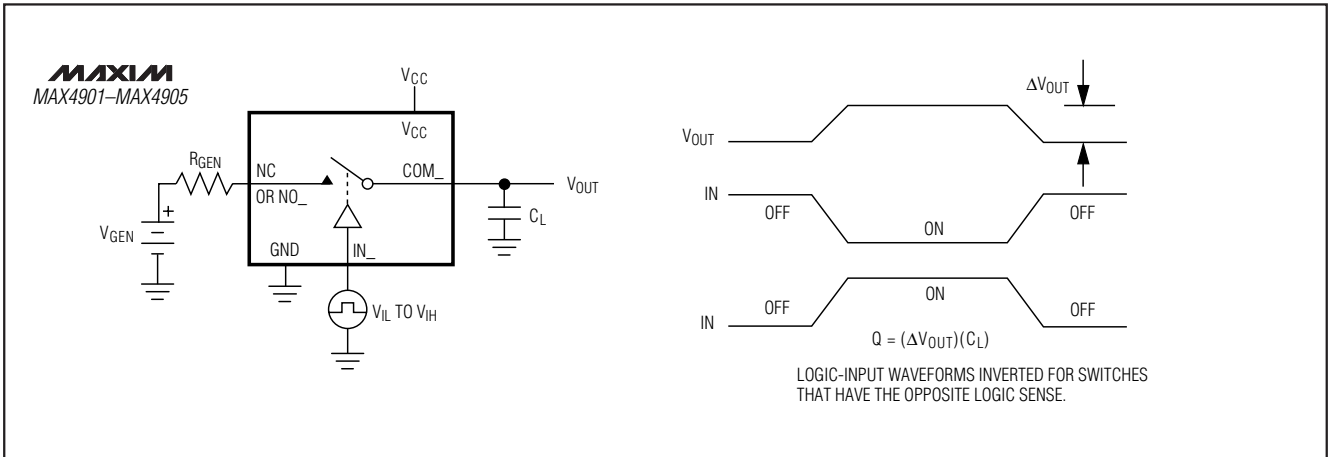


図3. 電荷注入

# 負電源レイル能力を備えた、低 $R_{ON}$ 、デュアルSPST/シングルSPDTクリックレススイッチ

MAX4901-MAX4905

## 試験回路/タイミング図(続き)

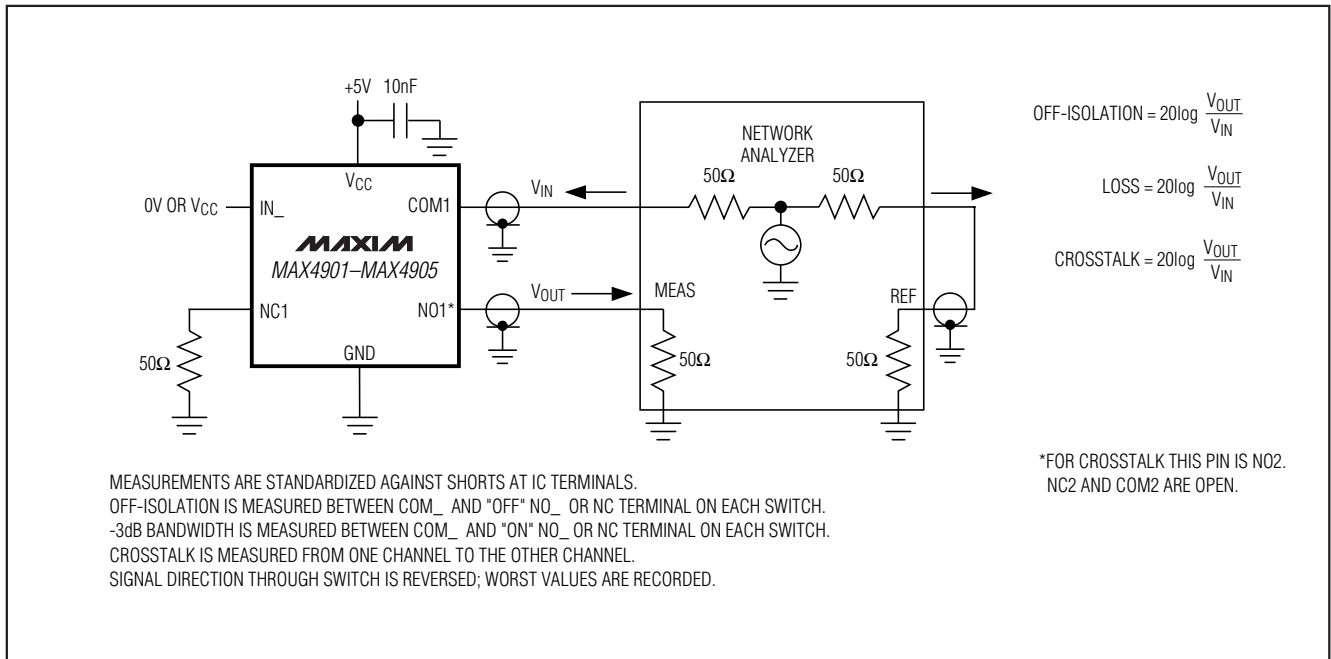


図4. -3dB帯域幅、オフアイソレーション、およびクロストーク

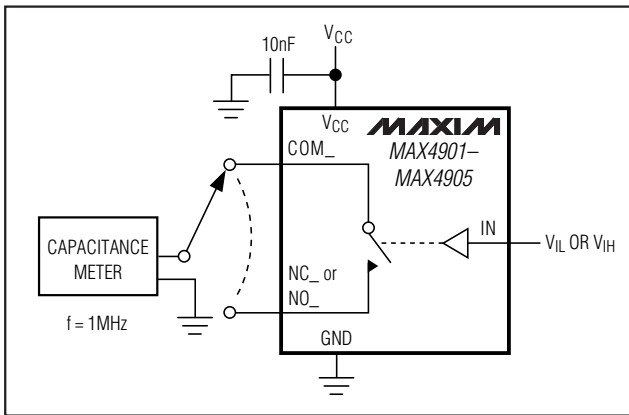


図5. チャネルのオフ/オンキャパシタンス

## チップ情報

PROCESS: BiCMOS

# 負電源レイル能力を備えた、低 $R_{ON}$ 、デュアルSPST/シングルSPDTクリックレススイッチ

## パッケージ

(このデータシートに掲載されているパッケージ仕様は、最新版が反映されているとは限りません。最新のパッケージ情報は、[japan.maxim-ic.com/packages](http://japan.maxim-ic.com/packages)をご参照下さい。)

**TOP VIEW**

| COMMON DIMENSIONS |                |
|-------------------|----------------|
| A                 | 0.62±0.05-0.08 |
| A1                | 0.29±0.02      |
| A2                | 0.33 REF.      |
| b                 | ∅0.35±0.03     |
| D1                | 1.00 BASIC     |
| E1                | 1.00 BASIC     |
| e                 | 0.50 BASIC     |
| SD                | 0.00 BASIC     |
| SE                | 0.00 BASIC     |

| PKG. CODE | VARIABLE DIMENSIONS |           | DEPOPULATED SOLDER BALLS |
|-----------|---------------------|-----------|--------------------------|
|           | D                   | E         |                          |
| B9-1      | 1.52±0.05           | 1.52±0.05 | NONE                     |
| B9-2      | 1.52±0.05           | 1.52±0.05 | B2                       |
| B9-3      | 1.52±0.05           | 1.52±0.05 | B1, B2, B3               |
| B9-4      | 1.60±0.05           | 1.60±0.05 | NONE                     |
| B9-5      | 1.60±0.05           | 1.60±0.05 | B2                       |
| B9-6      | 1.60±0.05           | 1.60±0.05 | B1, B2, B3               |
| B9-7      | 1.60±0.05           | 1.60±0.05 | A2, B1, B2, B3, C2       |

**NOTES:**  
 1. ALL DIMENSIONS ARE IN MILLIMETERS.  
 2. PRODUCT MARKING: NUMBER OF CHARACTERS AND LINES VARY PER PRODUCT.

**SIDE VIEW**

**BOTTOM VIEW**

-DRAWING NOT TO SCALE-

|                                  |                                 |           |     |
|----------------------------------|---------------------------------|-----------|-----|
|                                  |                                 |           |     |
| TITLE: PACKAGE OUTLINE, 3x3 UCSP |                                 |           |     |
| APPROVAL                         | DOCUMENT CONTROL NO.<br>21-0093 | REV.<br>J | 1/1 |

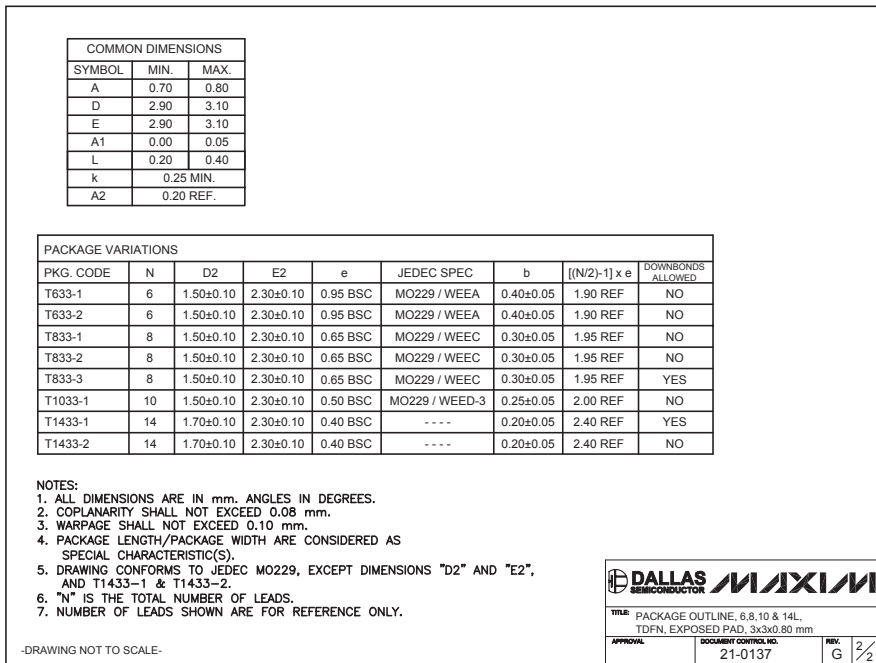
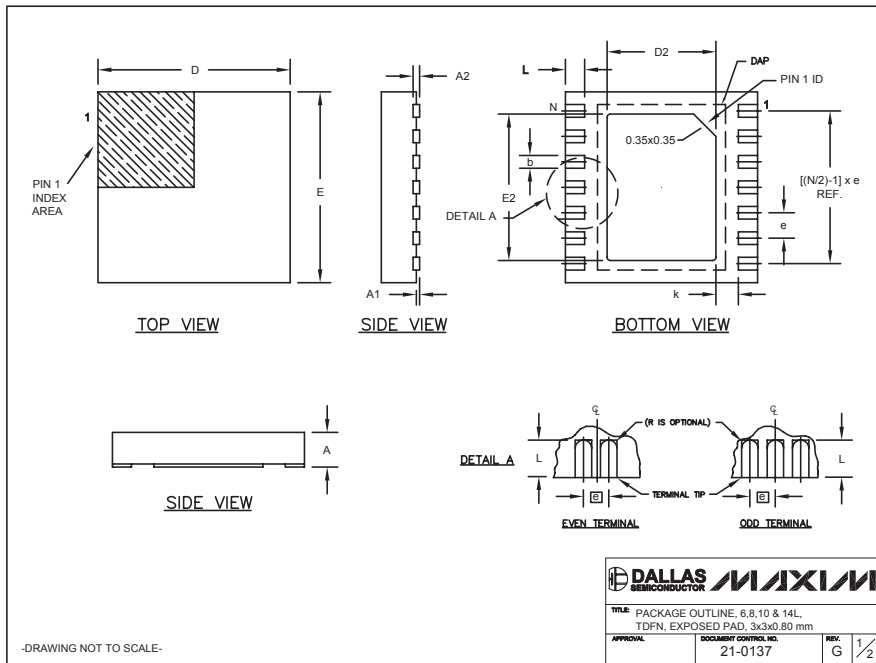
9LUCSP, 3x3 EFS

# 負電源レール能力を備えた、低 $R_{ON}$ 、デュアルSPST/シングルSPDTクリックレススイッチ

MAX4901-MAX4905

## パッケージ(続き)

(このデータシートに掲載されているパッケージ仕様は、最新版が反映されているとは限りません。最新のパッケージ情報は、[japan.maxim-ic.com/packages](http://japan.maxim-ic.com/packages)をご参照下さい。)



**マキシム・ジャパン株式会社**

〒169-0051 東京都新宿区西早稲田3-30-16 (ホリゾン1ビル)  
 TEL. (03)3232-6141 FAX. (03)3232-6149

マキシムは完全にマキシム製品に組込まれた回路以外の回路の使用について一切責任を負いかねます。回路特許ライセンスは明言されていません。マキシムは随時予告なく回路及び仕様を変更する権利を留保します。

Maxim Integrated Products, 120 San Gabriel Drive, Sunnyvale, CA 94086 408-737-7600 13

© 2005 Maxim Integrated Products, Inc. All rights reserved. **MAXIM** is a registered trademark of Maxim Integrated Products, Inc.