



オーバレイル信号対応 デュアルSPDTアナログスイッチ

概要

デュアルSPDT (単極双投) スイッチのMAX4850/MAX4850H/MAX4852/MAX4852Hファミリは、+2V ~ +5.5Vの単一電源で動作し、電源レールより大きな信号を処理することが可能です。これらのスイッチは、3.5Ωまたは3.5Ω/7Ωの低オン抵抗と低オン容量を特長としており、オーディオおよびデータ信号の切替えに最適です。

MAX4850/MAX4850Hは、2組のSPDTスイッチで構成され、ヘッドフォン検出またはミュート/送りキー機能のための、2個のコンパレータを備えています。MAX4852は、1μAの低消費電流を実現するために、コンパレータなしの2組のSPDTスイッチで構成されています。

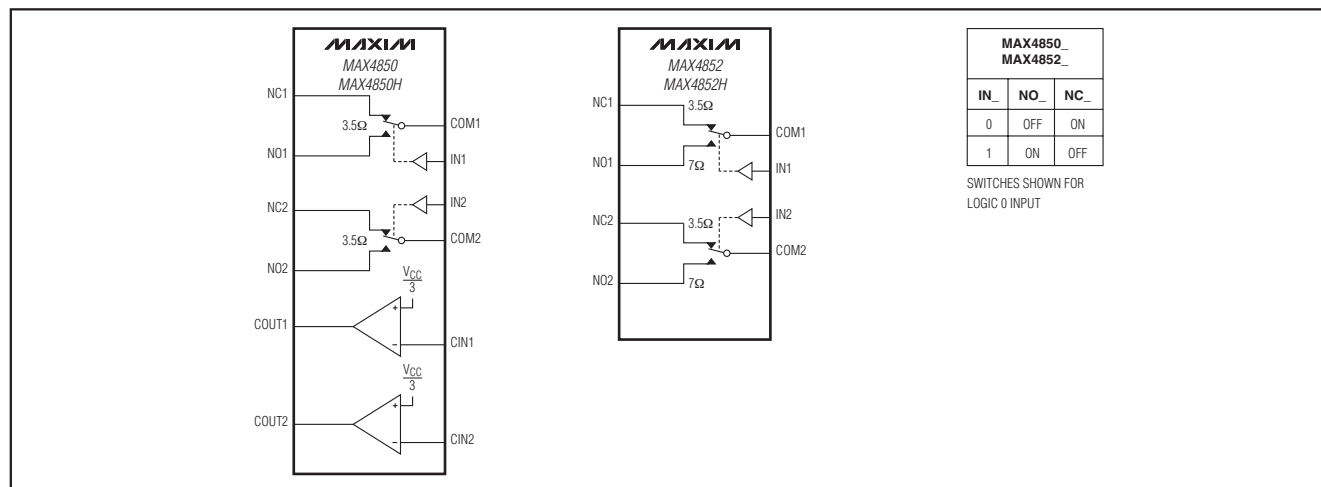
オーバレイルアプリケーション向けに、これらのデバイスはパススルーまたはハイインピーダンスのいずれかの選択肢を提供します。MAX4850/MAX4852の場合、信号(最大5.5V)がスイッチをパススルーし、たとえ正の電源レールを超えても歪みを生じません。MAX4850H/MAX4852Hの場合、入力信号が電源レールを超えるとスイッチ入力がハイインピーダンスになります。

MAX4850/MAX4850H/MAX4852/MAX4852Hは、省スペース(3mm x 3mm)、16ピンTQFNパッケージで提供され、-40°C ~ +85°Cの拡張温度範囲で動作します。

アプリケーション

- USBスイッチング
- オーディオ信号ルーティング
- 携帯電話
- ノートブックコンピュータ
- PDAおよびその他のハンドヘルド機器

ブロック図/真理値表



特長

- ◆ USB 2.0フルスピード(12MB)およびUSB 1.1の信号切替えに対応
- ◆ V_{CC}より大きな信号の切替えが可能
- ◆ 差動スキュー: 0.1ns
- ◆ オン抵抗: 3.5Ω/7Ω
- ◆ -3dB帯域幅: 135MHz
- ◆ 電源電圧範囲: +2V ~ +5.5V
- ◆ 1.8Vロジック互換
- ◆ 低消費電流
 - 1μA (MAX4852)
 - 5μA (MAX4850)
 - 10μA (MAX4850H/MAX4852H)
- ◆ 省スペース(3mm x 3mm)、16ピンTQFNパッケージで提供

型番

PART	TEMP RANGE	PIN-PACKAGE	TOP MARK
MAX4850ETE	-40°C to +85°C	16 TQFN-EP*	ABU
MAX4850HETE	-40°C to +85°C	16 TQFN-EP*	ABV
MAX4852ETE	-40°C to +85°C	16 TQFN-EP*	ABZ
MAX4852HETE	-40°C to +85°C	16 TQFN-EP*	ACA

*EP = エクスポートパッド。

ピン配置と選択ガイドはデータシートの最後に記載されています。

オーバレイル信号対応 デュアルSPDTアナログスイッチ

詳細

MAX4850/MAX4850H/MAX4852/MAX4852Hは、+2V~+5.5Vの単一電源で動作し、通常の3.0Vアプリケーション用として完全に動作を保証された、低オン抵抗、低電圧、アナログスイッチです。最低2.0Vの電源電圧で最大5.5Vの信号に対応可能なオーバレイル信号機能を備えています。これらのデバイスは、デュアルSPDTスイッチとして構成されています。

これらのスイッチはオンチャネル容量が50pFと低いため、USB 2.0フルスピード/1.1アプリケーション向けの12Mbpsのデータ信号切替えに対応しています。MAX485_は、入力信号の50%から出力信号の50%までを測定した場合に、保証値1ns未満のスキュー(図1参照)でUSBのD+およびD-信号の切替えを行うように設計されています。

MAX4850_は、ヘッドフォンまたはミュートの検出に使用することができるコンパレータを備えています。コンパレータのスレッシュホールドは V_{CC} の約1/3になるよう内部で生成されます。

アプリケーション情報

デジタル制御入力

ロジック入力(IN_)は、たとえ電源電圧がこのレベルより低い場合でも、最大+5.5Vまで許容されます。たとえば、 V_{CC} の給電が+3.3Vのとき、IN_は最低でGND、最高が+5.5Vまで駆動可能であり、1つのシステム内でロジックレベルを混在させることが可能です。IN_をレイルトウレイルで駆動することによって、消費電力を最小限に

抑えることができます。電源電圧が+2Vの場合、ロジックのスレッシュホールドは0.5V (ロー)と1.4V (ハイ)です。電源電圧が+5Vの場合、ロジックのスレッシュホールドは0.8V (ロー)と1.8V (ハイ)です。

アナログ信号レベル

これらのスイッチのオン抵抗は、電源電圧範囲全体にわたってアナログ入力信号に対してほとんど変化しません(「標準動作特性」の項を参照)。これらのスイッチは双方向であるため、NO_、NC_、およびCOM_を入力または出力として使用することが可能です。

コンパレータ

コンパレータの正の端子は、内部で $V_{CC}/3$ に設定されます。負の端子(CIN_)がスレッシュホールド($V_{CC}/3$)より低いとき、コンパレータの出力(COUT_)はハイになります。CIN_が $V_{CC}/3$ を上回ると、COUT_はローになります。

ヘッドフォンのオーディオ信号には一般的に $V_{CC}/2$ のバイアスがかけられるため、コンパレータのスレッシュホールドによってヘッドフォンの検出が可能になります。

電源シーケンス

注意：規定の定格を超えるストレスはデバイスに永続的な損傷を与える可能性があるため、絶対最大定格を超えないようにしてください。

すべてのCMOSデバイスについて、適切な電源シーケンスが推奨されます。必ずアナログ信号を印加する前に V_{CC} を印加してください。アナログ信号が電流制限されていない場合は特に注意が必要です。

オーバレイル信号対応 デュアルSPDTアナログスイッチ

MAX4850/MAX4850H/MAX4852/MAX4852H

テスト回路/タイミング図

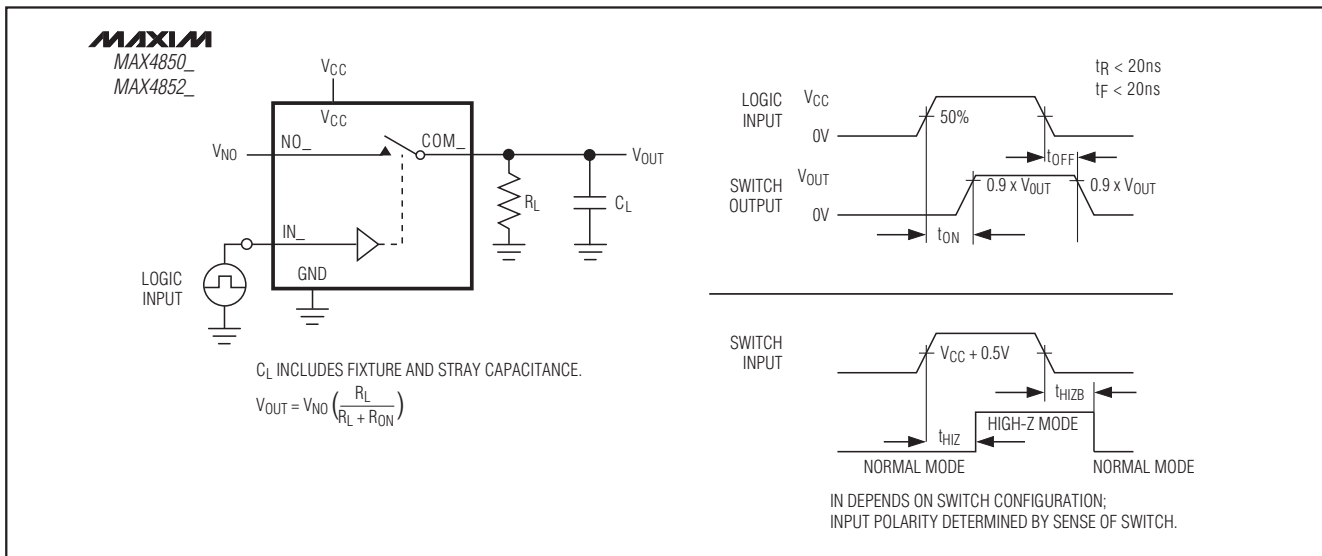


図1. スイッチング時間

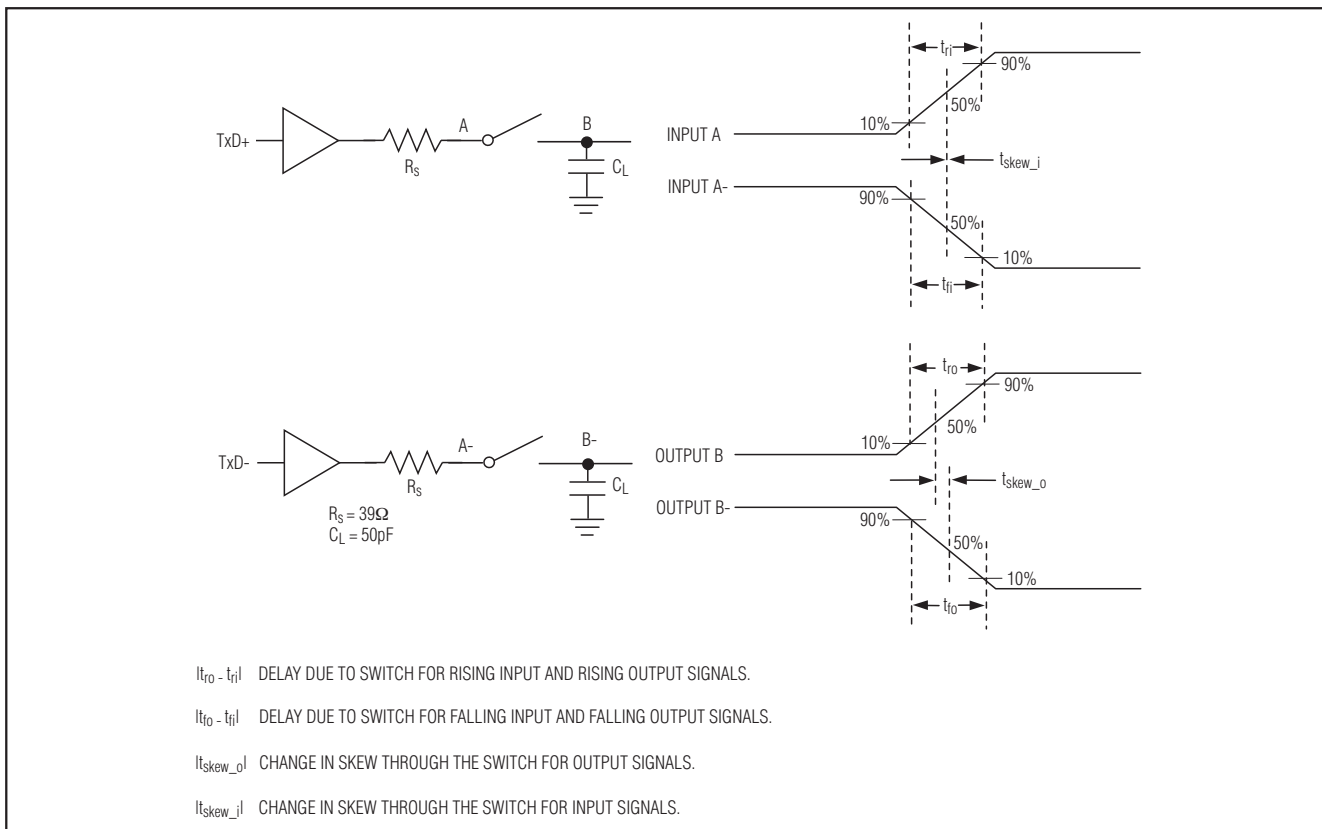


図2. 入出力スキューのタイミング図

オーバレイル信号対応 デュアルSPDTアナログスイッチ

MAX4850/MAX4850H/MAX4852/MAX4852H

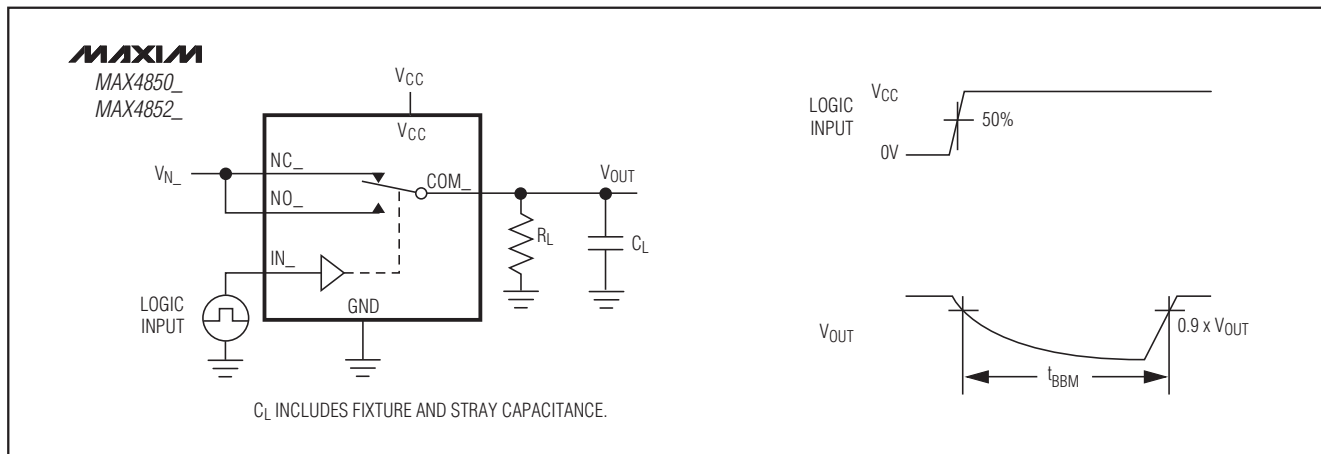


図3. ブレークビフォアメイクの間隔

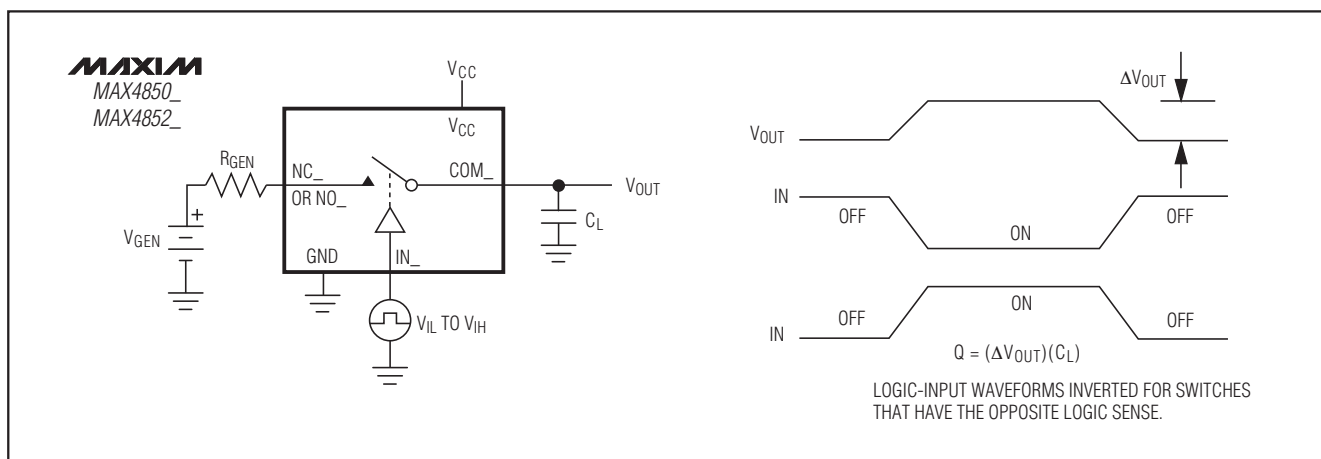


図4. チャージインJECTION

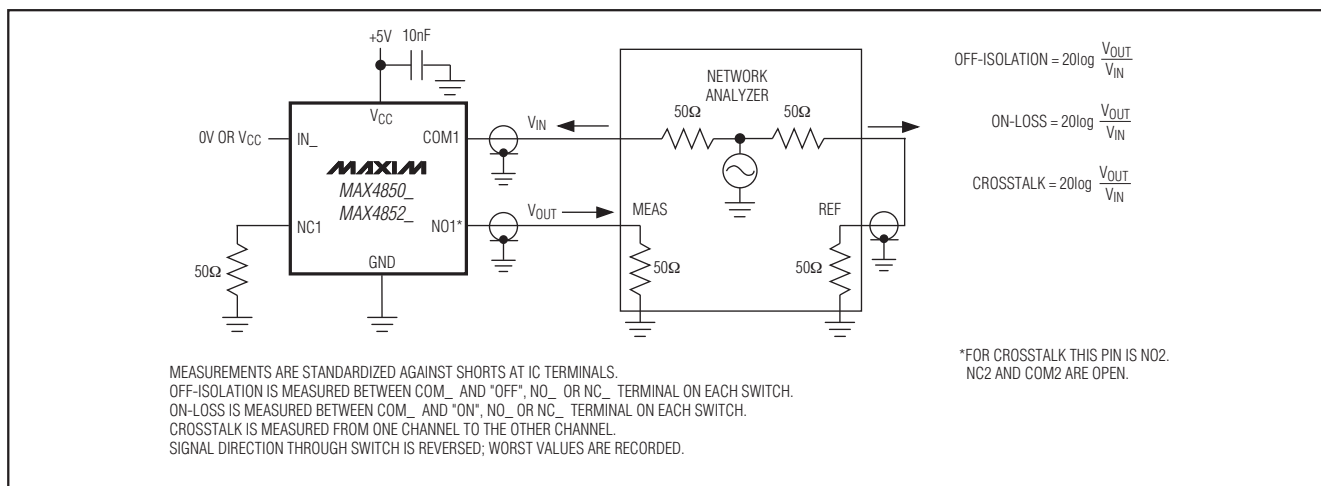


図5. オン損失、オフアイソレーション、およびクロストーク

オーバレイル信号対応 デュアルSPDTアナログスイッチ

MAX4850/MAX4850H/MAX4852/MAX4852H

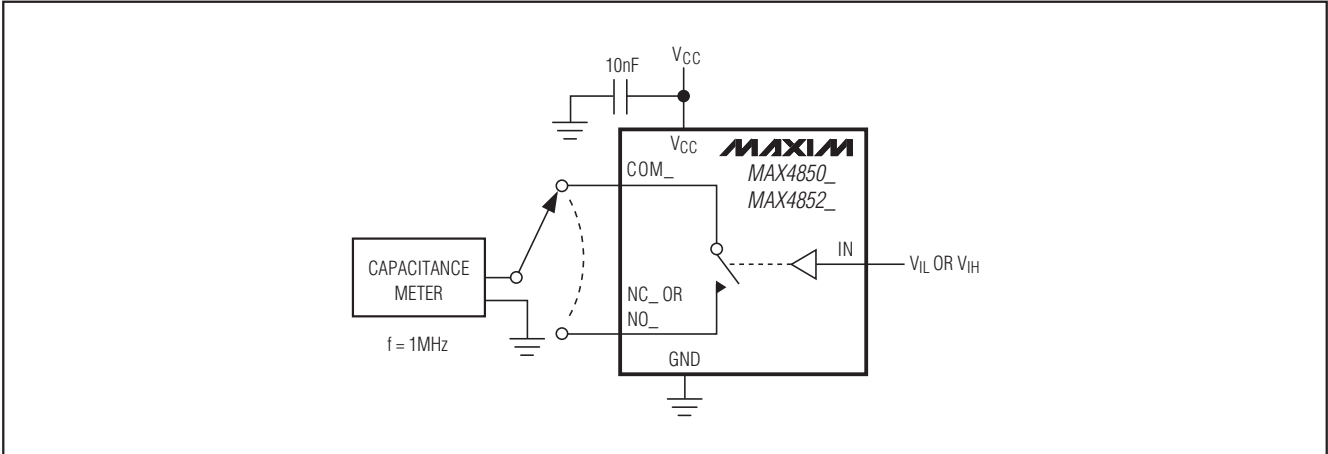


図6. チャンネルオフ/オン容量

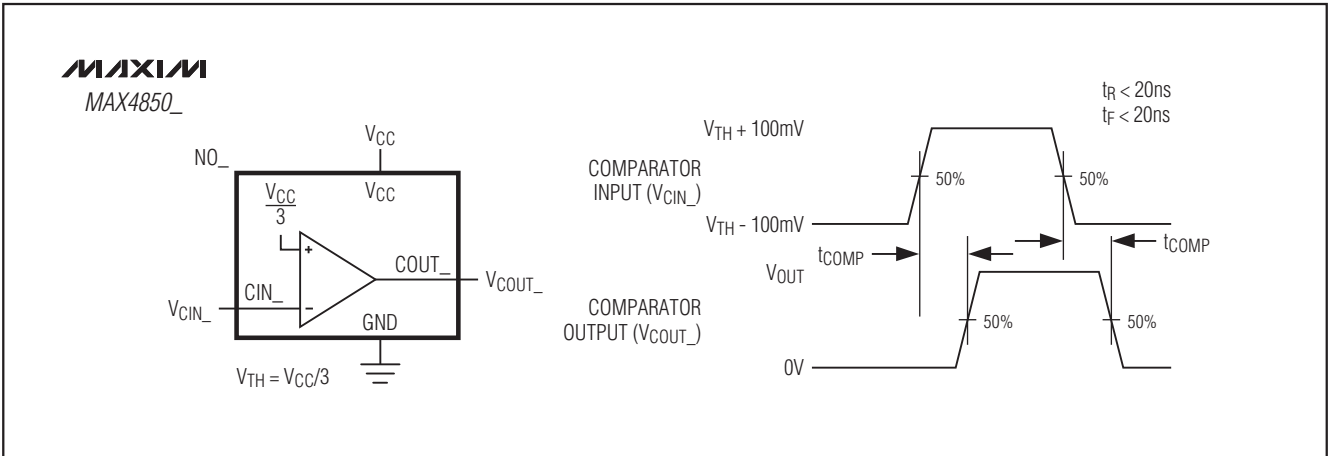
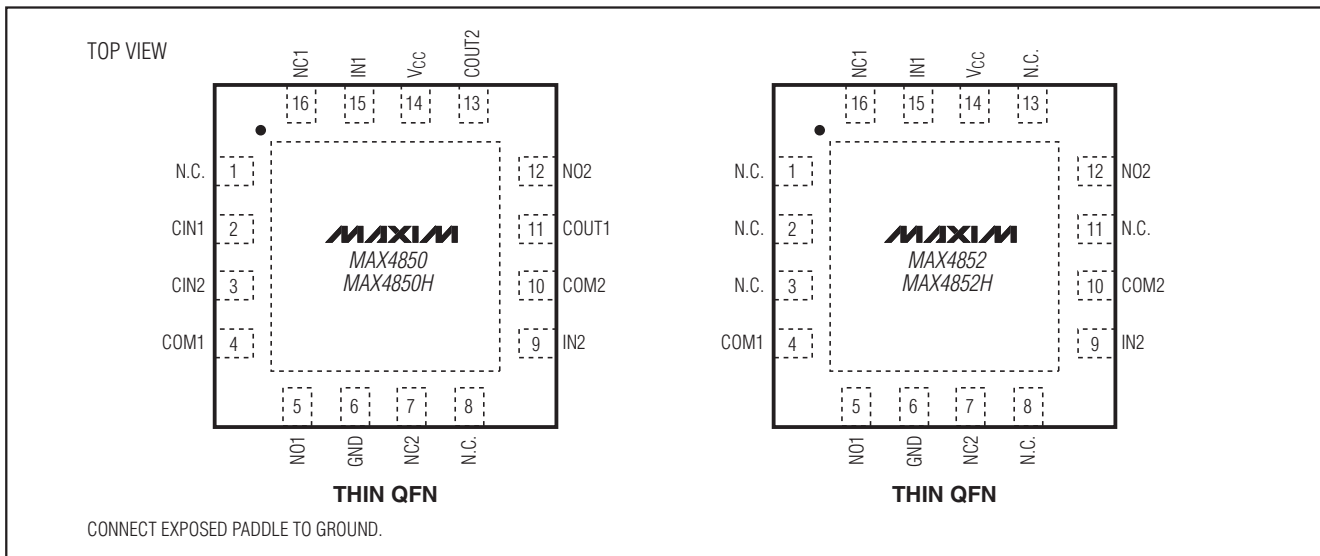


図7. コンパレータのスイッチング時間

オーバレイル信号対応 デュアルSPDTアナログスイッチ

MAX4850/MAX4850H/MAX4852/MAX4852H

ピン配置



選択ガイド

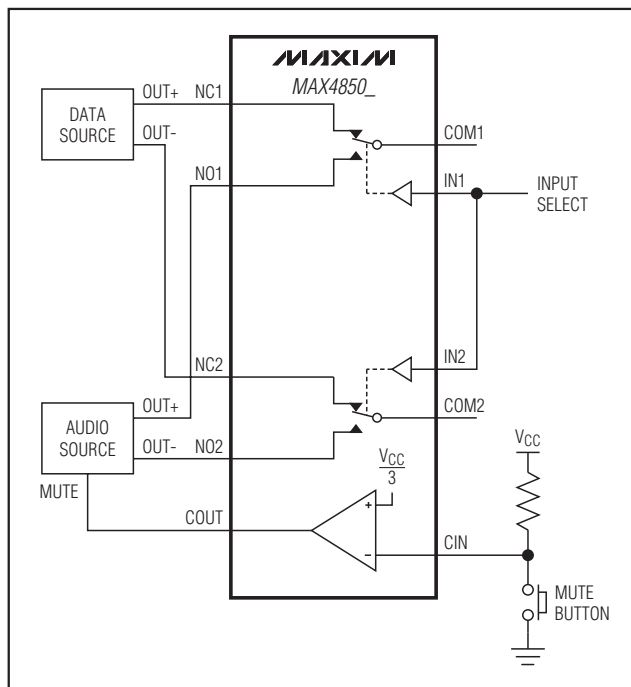
PART	R _{ON} NC_/NO_ (Ω)	COMPARATORS	OVER-RAIL HANDLING
MAX4850	3.5/3.5	2	Input signal passes through the switch
MAX4850H	3.5/3.5	2	High-impedance switch input
MAX4852	3.5/7	—	Input signal passes through the switch
MAX4852H	3.5/7	—	High-impedance switch input

チップ情報

TRANSISTOR COUNT: 735

PROCESS: CMOS

標準動作回路

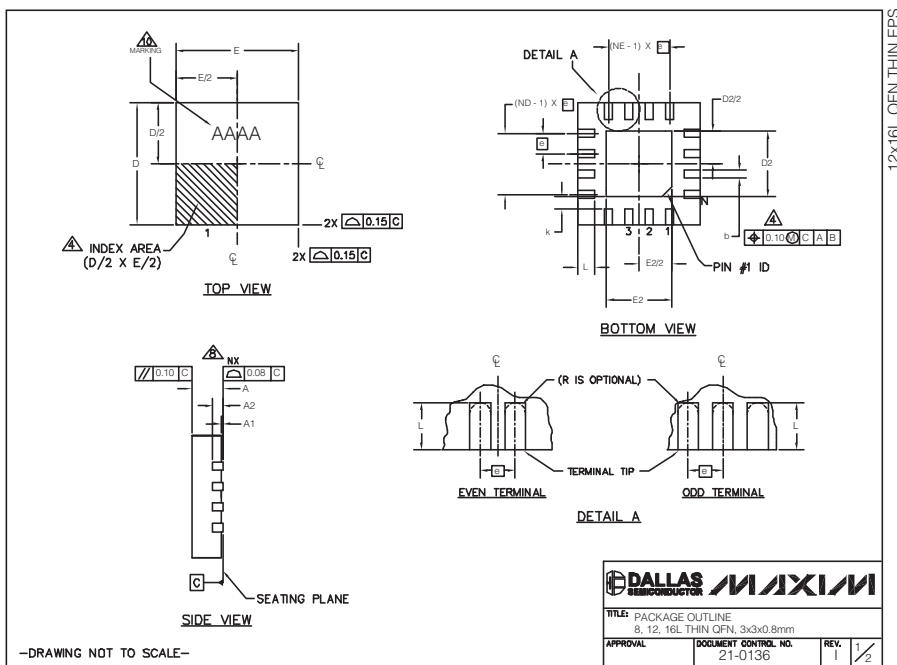


オーバレイル信号対応 デュアルSPDTアナログスイッチ

MAX4850/MAX4850H/MAX4852/MAX4852H

パッケージ

(このデータシートに掲載されているパッケージ仕様は、最新版が反映されているとは限りません。最新のパッケージ情報は、japan.maxim-ic.com/packagesをご参照下さい。)



PKG	8L 3x3			12L 3x3			16L 3x3		
REF.	MIN.	NOM.	MAX.	MIN.	NOM.	MAX.	MIN.	NOM.	MAX.
A	0.70	0.75	0.80	0.70	0.75	0.80	0.70	0.75	0.80
b	0.25	0.30	0.35	0.20	0.25	0.30	0.20	0.25	0.30
D	2.90	3.00	3.10	2.90	3.00	3.10	2.90	3.00	3.10
E	2.90	3.00	3.10	2.90	3.00	3.10	2.90	3.00	3.10
#	0.65 BSC.			0.50 BSC.			0.50 BSC.		
L	0.35	0.55	0.75	0.45	0.55	0.65	0.30	0.40	0.50
N	8			12			16		
ND	2			3			4		
NE	2			3			4		
A1	0	0.02	0.05	0	0.02	0.05	0	0.02	0.05
A2	0.20 REF.			0.20 REF.			0.20 REF.		
k	0.25	-	-	0.25	-	-	0.25	-	-

PKG. CODES	D2			E2			PIN ID	JEDEC
	MIN.	NOM.	MAX.	MIN.	NOM.	MAX.		
TQ833-1	0.25	0.70	1.25	0.25	0.70	1.25	0.35 x 45°	WEEC
T1233-1	0.95	1.10	1.25	0.95	1.10	1.25	0.35 x 45°	WEED-1
T1233-3	0.95	1.10	1.25	0.95	1.10	1.25	0.35 x 45°	WEED-1
T1233-4	0.95	1.10	1.25	0.95	1.10	1.25	0.35 x 45°	WEED-1
T1633-2	0.95	1.10	1.25	0.95	1.10	1.25	0.35 x 45°	WEED-2
T1633F-3	0.65	0.80	0.95	0.65	0.80	0.95	0.225 x 45°	WEED-2
T1633FH-3	0.65	0.80	0.95	0.65	0.80	0.95	0.225 x 45°	WEED-2
T1633-4	0.95	1.10	1.25	0.95	1.10	1.25	0.35 x 45°	WEED-2
T1633-5	0.95	1.10	1.25	0.95	1.10	1.25	0.35 x 45°	WEED-2

NOTES:

- DIMENSIONING & TOLERANCING CONFORM TO ASME Y14.5M-1994.
- ALL DIMENSIONS ARE IN MILLIMETERS. ANGLES ARE IN DEGREES.
- N IS THE TOTAL NUMBER OF TERMINALS.
- THE TERMINAL #1 IDENTIFIER AND TERMINAL NUMBERING CONVENTION SHALL CONFORM TO JEDEC 95-1 SPP-012. DETAILS OF TERMINAL #1 IDENTIFIER ARE OPTIONAL, BUT MUST BE LOCATED WITHIN THE ZONE INDICATED. THE TERMINAL #1 IDENTIFIER MAY BE EITHER A MOLD OR MARKED FEATURE.
- DIMENSION b APPLIES TO METALLIZED TERMINAL AND IS MEASURED BETWEEN 0.20 mm AND 0.25 mm FROM TERMINAL TIP.
- ND AND NE REFER TO THE NUMBER OF TERMINALS ON EACH D AND E SIDE RESPECTIVELY.
- DEPOPULATION IS POSSIBLE IN A SYMMETRICAL FASHION.
- COPLANARITY APPLIES TO THE EXPOSED HEAT SINK SLUG AS WELL AS THE TERMINALS.
- DRAWING CONFORMS TO JEDEC MO220 REVISION C.
- MARKING IS FOR PACKAGE ORIENTATION REFERENCE ONLY.
- NUMBER OF LEADS SHOWN ARE FOR REFERENCE ONLY.
- WARPAGE: NOT TO EXCEED 0.10mm.

-DRAWING NOT TO SCALE-

TITLE: PACKAGE OUTLINE 8, 12, 16L THIN QFN, 3x3x0.8mm		
APPROVAL	DOCUMENT CONTROL NO. 21-0136	REV. 1 2/2

マキシム・ジャパン株式会社

〒169-0051 東京都新宿区西早稲田3-30-16 (ホリゾン1ビル)
TEL. (03)3232-6141 FAX. (03)3232-6149

マキシムは完全にマキシム製品に組込まれた回路以外の回路の使用について一切責任を負いかねます。回路特許ライセンスは明言されていません。マキシムは随時予告なく回路及び仕様を変更する権利を留保します。

16 **Maxim Integrated Products, 120 San Gabriel Drive, Sunnyvale, CA 94086 408-737-7600**