

# 障害保護、低電圧、 クワッドSPSTアナログスイッチ

## 概要

MAX4711/MAX4712/MAX4713は、障害保護付、レイルトゥレイル®、低電圧アナログスイッチで、低オン抵抗及び指定の信号範囲において平坦なオン抵抗を保証します。障害保護機能を備えているため、アナログスイッチの入力(NO\_又はNC\_)ピン及び出力(COM\_)ピンは非対称になっています。この障害保護機能により、デバイスがアナログ入力から過剰な電流を引き出すことなく、アナログ入力は正電源電圧又は負電源電圧を超えることができます。スイッチがオンの時にアナログ入力が電源電圧を超えて駆動されると、アナログ入力は障害を検出し、自動的にオフになります。又、アナログスイッチ出力は入力信号と同じ極性の電源にクランプされるため、電源電圧を超えることはありません。この機能は、出力に接続されている電子回路をアナログ入力の過剰な電圧から保護するものです。

MAX4711/MAX4712/MAX4713は、クワッド単極/単投(SPST)アナログスイッチです。MAX4711は4つのノーマリクローズスイッチ(NC)、MAX4712は4つのノーマリオープンスイッチ(NO)、MAX4713は2つのNO及び2つのNCスイッチを備えています。スイッチング時間は $t_{ON}$ に対しては125ns以下で、 $t_{OFF}$ に対しては80ns以下です。これらのスイッチは+2.7V~+11Vの単一電源又は±2.7V~±5.5Vのデュアル電源で動作します。デジタル入力は全て+0.8V~+2.4Vのロジックスレッショルドを備えており、±4.5V~±5.5Vのデュアル電源又は+4.5V~+11Vの単一電源を使用した時にTTL及びCMOSロジックコンパチブル性を保証します。

## アプリケーション

通信機器

バッテリー駆動機器

信号配線

テスト装置

データ収集

工業用及びプロセス制御機器

アビオニクス

冗長/バックアップ機器

ピン配置/ファンクションダイアグラム/真理値表はデータシートの最後に続きます。

レイルトゥレイルは日本モトローラの登録商標です。

## 特長

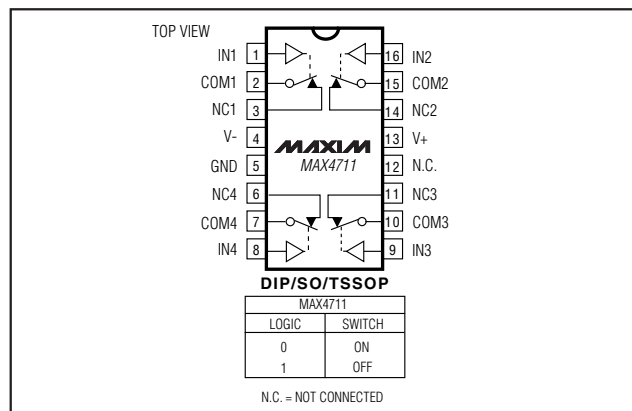
- ◆ 障害保護アナログ入力
- ◆ パワーオフ時の障害保護：12V
- ◆ ±5V電源使用時の障害保護：7V
- ◆ +5V電源使用時の障害保護：+12V及び-7V
- ◆ +3V電源使用時の障害保護：+12V及び-9V
- ◆ V+電源電圧を超えることが可能な障害保護付デジタル入力
- ◆ 電源オフ時に全てのスイッチがオフ
- ◆ レイルトゥレイル信号処理
- ◆ 障害発生時には出力が適切な電源電圧にクランプ
- ◆  $R_{ON}$ ：25 $\Omega$ (max)(+25C)
- ◆ チャンネル間オン抵抗マッチング：1 $\Omega$ (max)
- ◆ 単一又はデュアル電源動作
- ◆ 工業標準MAX391/MAX392/MAX393とピンコンパチブル
- ◆ ロジック入力がTTL及びCMOSコンパチブル

## 型番

PART	TEMP RANGE	PIN-PACKAGE
MAX4711CUE	0°C to +70°C	16 TSSOP
MAX4711CSE	0°C to +70°C	16 Narrow SO
MAX4711CPE	0°C to +70°C	16 Plastic Dip
MAX4711EUE	-40°C to +85°C	16 TSSOP
MAX4711ESE	-40°C to +85°C	16 Narrow SO
MAX4711EPE	-40°C to +85°C	16 Plastic Dip

型番はデータシートの最後に続きます。

## ピン配置/ファンクションダイアグラム/ 真理値表



# 障害保護、低電圧、 クワッドSPSTアナログスイッチ

MAX4711/MAX4712/MAX4713

## ABSOLUTE MAXIMUM RATINGS

V+ .....	-0.3V to +13V	Continuous Power Dissipation (T <sub>A</sub> = +70°C) 16-Pin TSSOP (derate 5.70mW/°C above +70°C).....457mW 16-Pin Narrow SO (derate 8.70mW/°C above +70°C)....696mW 16-Pin Plastic Dip (derate 10.53mW/°C above +70°C)...842mW
V- .....	-13V to +0.3V	
V+ to V-.....	-0.3V to +13V	Operating Temperature Ranges MAX471_C_E .....
IN_.....	(V- + 12V) to (V- - 0.3V)	
COM_ (Note 1).....	(V- - 0.3V) to (V+ + 0.3V)	MAX471_E_E .....
NO_ , NC_ (Note 2).....	(V+ - 12V) to (V- + 12V)	-40°C to +85°C
Continuous Current into Any Terminal.....	±40mA	Junction Temperature .....
Peak Current, into Any Terminal (pulsed at 1ms, 10% duty cycle).....	±70mA	Storage Temperature Range .....
		Lead Temperature (soldering, 10s) .....

**Note 1:** COM\_ pin is not fault-protected. Signals on COM\_ exceeding V+ or V- are clamped by internal diodes. Limit forward diode current to maximum current rating.

**Note 2:** NO\_ and NC\_ pins are fault-protected. Signals on NO\_ or NC\_ exceeding -12V to +12V may damage device. These limits apply with V+ = V- = 0.

Stresses beyond those listed under "Absolute Maximum Ratings" may cause permanent damage to the device. These are stress ratings only, and functional operation of the device at these or any other conditions beyond those indicated in the operational sections of the specifications is not implied. Exposure to absolute maximum rating conditions for extended periods may affect device reliability.

## ELECTRICAL CHARACTERISTICS—Dual Supplies

(V+ = +4.5V to +5.5V, V- = -4.5V to -5.5V, V<sub>IH</sub> = +2.4V, V<sub>IL</sub> = +0.8V, GND = 0, T<sub>A</sub> = T<sub>MIN</sub> to T<sub>MAX</sub>, unless otherwise noted. Typical values are at T<sub>A</sub> = +25°C.) (Note 3)

PARAMETER	SYMBOL	CONDITIONS	T <sub>A</sub>	MIN	TYP	MAX	UNITS
<b>ANALOG SWITCH</b>							
Fault-Free Analog Signal Range	V <sub>COM_</sub> , V <sub>NO_</sub> , V <sub>NCO_</sub>	Applies with power on	C, E	V-		V+	V
On-Resistance	R <sub>ON</sub>	V+ = +4.5V, V- = -4.5V, V <sub>NO_</sub> , V <sub>NCO_</sub> = ±3.5V, I <sub>OUT</sub> = 10mA	+25°C		16	25	Ω
			C, E			30	
On-Resistance Match Between Channels (Note 4)	ΔR <sub>ON</sub>	V+ = +4.5V, V- = -4.5V, V <sub>NO_</sub> , V <sub>NCO_</sub> = ±3.5V, I <sub>OUT</sub> = 10mA	+25°C		0.2	1	Ω
			C, E			2	
On-Resistance Flatness	R <sub>FLAT</sub>	V+ = +4.5V, V- = -4.5V, V <sub>NO_</sub> , V <sub>NCO_</sub> = ±3.5V, I <sub>OUT</sub> = 10mA	+25°C		1.3	4	Ω
			C, E			5	
NO_ , NC_ Off-Leakage Current (Note 5)	I <sub>NO_(OFF)</sub> , I <sub>NC_(OFF)</sub>	V+ = +5.5V, V- = -5.5V, V <sub>COM_</sub> = ±4.5V, V <sub>NO_</sub> , V <sub>NCO_</sub> = ±4.5V	+25°C		-0.5	+0.5	nA
			C, E		-10	+10	
COM_ Off-Leakage Current (Note 5)	I <sub>COM_(OFF)</sub>	V+ = +5.5V, V- = -5.5V, V <sub>COM_</sub> = ±4.5V, V <sub>NO_</sub> , V <sub>NCO_</sub> = ±4.5V	+25°C		-0.5	+0.5	nA
			C, E		-10	+10	
COM_ On-Leakage Current (Note 5)	I <sub>COM_(ON)</sub>	V+ = +5.5V, V- = -5.5V, V <sub>COM_</sub> = ±4.5V, V <sub>NO_</sub> , V <sub>NCO_</sub> = ±4.5V or floating	+25°C		-0.5	+0.5	nA
			C, E		-20	+20	
<b>FAULT</b>							
Fault-Protected Analog Signal Range	V <sub>NO_</sub> , V <sub>NCO_</sub>	Applies with power on	C, E	-12 + V+		+12 + V-	V
Fault-Protected Analog Signal Range	V <sub>NO_</sub> , V <sub>NCO_</sub>	Applies with power off	C, E	-12		+12	V
COM_ Output-Leakage Current, Supplies ON (Note 5)	I <sub>COM</sub>	All channels off, V+ = +5V, V- = -5V, V <sub>NO_</sub> , V <sub>NCO_</sub> = ±7V	+25°C		-50	+50	nA
			C, E		-500	+500	

# 障害保護、低電圧、 クワッドSPSTアナログスイッチ

MAX4771/MAX4772/MAX4773

## ELECTRICAL CHARACTERISTICS—Dual Supplies (continued)

(V+ = +4.5V to +5.5V, V- = -4.5V to -5.5V, V<sub>IH</sub> = +2.4V, V<sub>IL</sub> = +0.8V, GND = 0, T<sub>A</sub> = T<sub>MIN</sub> to T<sub>MAX</sub>, unless otherwise noted. Typical values are at T<sub>A</sub> = +25°C.) (Note 3)

PARAMETER	SYMBOL	CONDITIONS	T <sub>A</sub>	MIN	TYP	MAX	UNITS
NO_ or NC_ Off-Leakage Current, Supplies ON (Note 5)	I <sub>NO_</sub> , I <sub>NC_</sub>	V+ = +5V, V- = -5V, V <sub>NO_</sub> , V <sub>NC_</sub> = ±7V	+25°C	-50		+50	nA
			C, E	-500		+500	
NO_ or NC_ Input-Leakage Current, Supplies OFF (Note 5)	I <sub>NO_</sub> , I <sub>NC_</sub>	V <sub>NO_</sub> , V <sub>NC_</sub> = ±12V, V± = 0	+25°C	-0.5		+0.5	μA
			C, E	-5		+5	
Output Clamp Current	I <sub>COM_</sub>	V <sub>NO_</sub> , V <sub>NC_</sub> = +7V, V+ = +5V, V- = -5V V <sub>NO_</sub> , V <sub>NC_</sub> = -7V V+ = +5V, V- = -5V	C, E	9	20	33	mA
				-33	-16	-9	
Output Clamp Resistance	R <sub>CLAMP_</sub>	V <sub>NO_</sub> , V <sub>NC_</sub> = ±7V	+25°C		200		Ω
Fault Trip Threshold			+25°C	V- -0.4V		V+ +0.4V	V
±Fault Output Turn-On Delay Time		V <sub>NO_</sub> , V <sub>NC_</sub> = ±7V, R <sub>COM</sub> = 1kΩ	+25°C		200		ns
±Fault Recovery Time		V <sub>NO_</sub> , V <sub>NC_</sub> = ±7V, R <sub>COM</sub> = 1kΩ	+25°C		700		ns
<b>LOGIC INPUT</b>							
Input Logic High	V <sub>IH</sub>		C, E	2.4			V
Input Logic Low	V <sub>IL</sub>		C, E			0.8	V
Input-Leakage Current (Note 5)	I <sub>IIN</sub>	V <sub>IIN_</sub> = 0 or V+	+25°C	-1		+1	μA
			C, E	-5		+5	
<b>SWITCH DYNAMICS</b>							
Turn-On Time	t <sub>ON</sub>	V <sub>NO_</sub> or V <sub>NC_</sub> = ±3V, R <sub>L</sub> = 300Ω, C <sub>L</sub> = 35pF, Figure 2	+25°C		80	125	ns
			C, E			150	
Turn-Off Time	t <sub>OFF</sub>	V <sub>NO_</sub> or V <sub>NC_</sub> = ±3V, R <sub>L</sub> = 300Ω, C <sub>L</sub> = 35pF, Figure 2	+25°C		50	80	ns
			C, E			100	
Break-Before-Make Time Delay (MAX4713 only)	t <sub>BBM</sub>	V <sub>NO_</sub> or V <sub>NC_</sub> = ±3V, R <sub>L</sub> = 300Ω, C <sub>L</sub> = 35pF, Figure 2	+25°C	15	30		ns
			C, E	5			
Charge Injection	Q	V <sub>GEN</sub> = 0, R <sub>GEN</sub> = 0, C <sub>L</sub> = 1nF, Figure 4	+25°C		25		pC
NO_ or NC_ Off-Capacitance	C <sub>N_(OFF)</sub>	f = 1MHz, Figure 5	+25°C		8		pF
COM_ Off-Capacitance	C <sub>COM_(OFF)</sub>	f = 1MHz, Figure 5	+25°C		8		pF
COM_ On-Capacitance	C <sub>COM_(ON)</sub>	f = 1MHz, Figure 5	+25°C		30		pF
Off-Isolation (Note 6)	V <sub>ISO</sub>	R <sub>L</sub> = 50Ω, C <sub>L</sub> = 15pF, P <sub>IN</sub> = 0, f = 1MHz, Figure 6	+25°C		-59		dB
Channel-to-Channel Crosstalk (Note 7)	V <sub>CT</sub>	R <sub>L</sub> = 50Ω, C <sub>L</sub> = 15pF, P <sub>IN</sub> = 0, f = 1MHz, Figure 6	+25°C		-87		dB

# 障害保護、低電圧、 クワッドSPSTアナログスイッチ

MAX4711/MAX4712/MAX4713

## ELECTRICAL CHARACTERISTICS—Dual Supplies (continued)

( $V_+ = +4.5V$  to  $+5.5V$ ,  $V_- = -4.5V$  to  $-5.5V$ ,  $V_{IH} = +2.4V$ ,  $V_{IL} = +0.8V$ ,  $GND = 0$ ,  $T_A = T_{MIN}$  to  $T_{MAX}$ , unless otherwise noted. Typical values are at  $T_A = +25^\circ C$ .) (Note 3)

PARAMETER	SYMBOL	CONDITIONS	$T_A$	MIN	TYP	MAX	UNITS
<b>POWER SUPPLY</b>							
Power-Supply Range	$V_+, V_-$		C, E	$\pm 2.7$		$\pm 5.5$	V
$V_+$ Supply Current	I+	All $V_{IN\_} = 0$ or $V_+$	+25°C		38	75	$\mu A$
			C, E			100	
$V_-$ Supply Current	I-	All $V_{IN\_} = 0$ or $V_+$	+25°C		38	75	$\mu A$
			C, E			100	
GND Supply Current	I <sub>GND</sub>	All $V_{IN\_} = 0$ or $V_+$	+25°C		0	1	$\mu A$
			C, E			10	

## ELECTRICAL CHARACTERISTICS—+5V Single Supply

( $V_+ = +4.5V$  to  $+5.5V$ ,  $V_- = 0$ ,  $V_{IH} = +2.4V$ ,  $V_{IL} = +0.8V$ ,  $GND = 0$ ,  $T_A = T_{MIN}$  to  $T_{MAX}$ , unless otherwise noted. Typical values are at  $T_A = +25^\circ C$ .) (Note 3)

PARAMETER	SYMBOL	CONDITIONS	$T_A$	MIN	TYP	MAX	UNITS
<b>ANALOG SWITCH</b>							
Fault-Free Analog Signal Range	$V_{COM\_}, V_{NO\_}, V_{NC\_}$	Power on	C, E	$V_-$		$V_+$	V
On-Resistance	R <sub>ON</sub>	$V_+ = +4.5V$ , $V_{NO\_}, V_{NC\_} = +3.5V$ , $I_{OUT} = 10mA$	+25°C		30	40	$\Omega$
			C, E			50	
On-Resistance Match Between Channels (Note 4)	$\Delta R_{ON}$	$V_+ = +4.5V$ , $V_{NO\_}, V_{NC\_} = +3.5V$ , $I_{OUT} = 10mA$	+25°C		0.3	2	$\Omega$
			C, E			3	
On-Resistance Flatness	R <sub>FLAT</sub>	$V_+ = +4.5V$ , $V_{NO\_}, V_{NC\_} = +1.5V, +2.25V,$ $+3.5V$ , $I_{OUT} = 10mA$	+25°C		2	5	$\Omega$
			C, E			6	
NO <sub>-</sub> , NC <sub>-</sub> Off-Leakage Current (Note 5)	I <sub>NO_(OFF)</sub> , I <sub>NC_(OFF)</sub>	$V_+ = +5.5V$ , $V_{COM\_} = +1V, +4.5V$ ; $V_{NO\_}, V_{NC\_} = +4.5V, +1V$	+25°C		-0.5	+0.5	nA
			C, E		-10	+10	
COM <sub>-</sub> Off-Leakage Current (Note 5)	I <sub>COM_(OFF)</sub>	$V_+ = +5.5V$ , $V_{COM\_} = +1V, +4.5V$ ; $V_{NO\_}, V_{NC\_} = +4.5V, +1V$	+25°C		-0.5	+0.5	nA
			C, E		-10	+10	
COM <sub>-</sub> On-Leakage Current (Note 5)	I <sub>COM_(ON)</sub>	$V_+ = +5.5V$ , $V_{COM\_} = +1V, +4.5V$ ; $V_{NO\_}, V_{NC\_} = +1V, +4.5V$ , or floating	+25°C		-0.5	+0.5	nA
			C, E		-20	+20	
<b>FAULT</b>							
Fault-Protected Analog Signal Range	$V_{NO\_}, V_{NC\_}$	Power on	C, E	$-12 + V_+$		+12	V

# 障害保護、低電圧、 クワッドSPSTアナログスイッチ

MAX4771/MAX4772/MAX4773

## ELECTRICAL CHARACTERISTICS—+5V Single Supply (continued)

(V+ = +4.5V to +5.5V, V- = 0, V<sub>IH</sub> = +2.4V, V<sub>IL</sub> = +0.8V, GND = 0, T<sub>A</sub> = T<sub>MIN</sub> to T<sub>MAX</sub>, unless otherwise noted. Typical values are at T<sub>A</sub> = +25°C.) (Note 3)

PARAMETER	SYMBOL	CONDITIONS	T <sub>A</sub>	MIN	TYP	MAX	UNITS
Fault-Protected Analog Signal Range	V <sub>NO_</sub> , V <sub>NC_</sub>	Power off	C, E	-12		+12	V
COM_ Output-Leakage Current, Supplies ON (Note 5)	I <sub>COM_</sub>	All channels off; V <sub>NO_</sub> , V <sub>NC_</sub> = +12V or -7V, V+ = +5V	+25°C C, E	-50 -500		+50 +500	nA
NO_ or NC_ Off-Leakage Current, Supplies ON (Note 5)	I <sub>NO_</sub> , I <sub>NC_</sub>	V <sub>NO_</sub> , V <sub>NC_</sub> = +12V or -7V, V+ = +5V	+25°C C, E	-50 -500		+50 +500	nA
NO_ or NC_ Input-Leakage Current, Supplies OFF (Note 5)	I <sub>NO_</sub> , I <sub>NC_</sub>	V <sub>NO_</sub> , V <sub>NC_</sub> = ±12V, V± = 0	+25°C C, E	-0.5 -5		+0.5 +5	µA
Output Clamp Current	I <sub>COM_</sub>	V <sub>NO_</sub> , V <sub>NC_</sub> = +12V, V+ = 5V	C, E	2	6	11	mA
Output Clamp Resistance	R <sub>CLAMP_</sub>	Clamp on	+25°C		500		Ω
+Fault Output Turn-On Delay Time		V <sub>NO_</sub> , V <sub>NC_</sub> = +12V, R <sub>L</sub> = 300Ω, V+ = +5V	+25°C		200		ns
+Fault Recovery Time		V <sub>NO_</sub> , V <sub>NC_</sub> = +12V, R <sub>L</sub> = 300Ω, V+ = +5V	+25°C		500		µs
<b>LOGIC INPUT</b>							
Input Logic High	V <sub>IH</sub>		C, E	2.4			V
Input Logic Low	V <sub>IL</sub>		C, E			0.8	V
Input-Leakage Current (Note 5)	I <sub>IN</sub>	V <sub>IN_</sub> = 0 or V+	C, E	-1		+1	µA
<b>SWITCH DYNAMICS</b>							
Turn-On Time	t <sub>ON</sub>	V <sub>NO_</sub> or V <sub>NC_</sub> = +3V, R <sub>L</sub> = 300Ω, C <sub>L</sub> = 35pF, Figure 2	+25°C C, E		170	230 275	ns
Turn-Off Time	t <sub>OFF</sub>	V <sub>NO_</sub> or V <sub>NC_</sub> = +3V, R <sub>L</sub> = 300Ω, C <sub>L</sub> = 35pF, Figure 2	+25°C C, E		55	100 125	ns
Break-Before-Make Time Delay (MAX4713 only)	t <sub>BBM</sub>	V <sub>NO_</sub> or V <sub>NC_</sub> = +3V, R <sub>L</sub> = 300Ω, C <sub>L</sub> = 35pF, Figure 2	+25°C C, E	30 20	115		ns
Charge Injection	Q	V <sub>GEN</sub> = 0, R <sub>GEN</sub> = 0, C <sub>L</sub> = 1nF, Figure 4	+25°C		-1		pC
<b>POWER SUPPLY</b>							
Power-Supply Range	V+		C, E	2.7		11	V
V+ Supply Current	I+	All V <sub>IN_</sub> = 0 or V+	+25°C C, E		34	65 75	µA

# 障害保護、低電圧、 クワッドSPSTアナログスイッチ

MAX4711/MAX4712/MAX4713

## ELECTRICAL CHARACTERISTICS—+3V Single Supply

( $V_+ = +2.7V$  to  $+3.6V$ ,  $V_- = 0$ ,  $V_{IH} = +2.0V$ ,  $V_{IL} = +0.6V$ ,  $GND = 0$ ,  $T_A = T_{MIN}$  to  $T_{MAX}$ , unless otherwise noted. Typical values are at  $T_A = +25^\circ C$ .) (Note 3)

PARAMETER	SYMBOL	CONDITIONS	$T_A$	MIN	TYP	MAX	UNITS
<b>ANALOG SWITCH</b>							
Fault-Free Analog Signal Range	$V_{COM\_}$ , $V_{NO\_}$ , $V_{NC\_}$	Power-on	C, E	$V_-$		$V_+$	V
On-Resistance	$R_{ON}$	$V_+ = +2.7V$ , $V_{NO\_}$ , $V_{NC\_} = +1V$ , $I_{OUT} = 1mA$	$+25^\circ C$	54	75		$\Omega$
			C, E			100	
On-Resistance Match Between Channels (Note 4)	$\Delta R_{ON}$	$V_+ = +2.7V$ , $V_{NO\_}$ , $V_{NC\_} = +1V$ , $I_{OUT} = 1mA$	$+25^\circ C$	1	7		$\Omega$
			C, E			9	
NO_, NC_ Off-Leakage Current (Note 5)	$I_{NO\_ (OFF)}$ , $I_{NC\_ (OFF)}$	$V_+ = +3.6V$ , $V_{COM\_} = +0.7V, +3V$ ; $V_{NO\_}$ , $V_{NC\_} = +3V, +0.7V$	$+25^\circ C$	-0.5		+0.5	nA
			C, E	-10		+10	
COM_ Off-Leakage Current (Note 5)	$I_{COM\_ (OFF)}$	$V_+ = +3.6V$ , $V_{COM\_} = +0.7V, +3V$ ; $V_{NO\_}$ , $V_{NC\_} = +3V, +0.7V$	$+25^\circ C$	-0.5		+0.5	nA
			C, E	-10		+10	
COM_ On-Leakage Current (Note 5)	$I_{COM\_ (ON)}$	$V_+ = +3.6V$ , $V_{COM\_} = +0.7, +3V$ ; $V_{NO\_}$ , $V_{NC\_} = +0.7V, +3V$ , or floating	$+25^\circ C$	-0.5		+0.5	nA
			C, E	-20		+20	
<b>FAULT</b>							
Fault-Protected Analog Signal Range	$V_{NO\_}$ , $V_{NC\_}$	Power-on	C, E	$-12 + V_+$		+12	V
Fault-Protected Analog Signal Range	$V_{NO\_}$ , $V_{NC\_}$	Power-off	C, E	-12		+12	V
COM_ Output-Leakage Current, Supplies ON (Note 5)	$I_{COM}$	All channels off; $V_{NO\_}$ , $V_{NC\_} = +12V$ or $-9V$ , $V_+ = +3V$	$+25^\circ C$	-50		+50	nA
			C, E	-500		+500	
NO_ or NC_ Off-Leakage Current, Supplies ON (Note 5)	$I_{NO\_}$ , $I_{NC\_}$	$V_{NO\_}$ , $V_{NC\_} = +12V$ or $-9V$ , $V_+ = +3V$	$+25^\circ C$	-50		+50	nA
			C, E	-500		+500	
NO_ or NC_ Input-Leakage Current, Supplies OFF (Note 5)	$I_{NO\_}$ , $I_{NC\_}$	$V_{NO\_}$ , $V_{NC\_} = \pm 12V$ , $V_{\pm} = 0$	$+25^\circ C$	-0.5		+0.5	$\mu A$
			C, E	-5		+5	
Output Clamp Current	$I_{COM\_}$	$V_{NO\_}$ , $V_{NC\_} = +12V$ , $V_+ = +3V$	C, E	0.5		3.0	mA
Output Clamp Resistance	$R_{CLAMP\_}$	$V_+ = +3V$ , $V_{NO\_}$ , $V_{NC\_} = +12V$ ; clamp on	$+25^\circ C$		600		k $\Omega$
+Fault Output Turn-On Delay Time		$V_{NO\_}$ , $V_{NC\_} = +12V$ , $R_L = 300\Omega$ , $V_+ = +3V$	$+25^\circ C$		200		ns
+Fault Recovery Time		$V_{NO\_}$ , $V_{NC\_} = +12V$ , $R_L = 300\Omega$ , $V_+ = +3V$	$+25^\circ C$		2.2		$\mu s$

# 障害保護、低電圧、 クワッドSPSTアナログスイッチ

MAX4711/MAX4712/MAX4713

## ELECTRICAL CHARACTERISTICS—+3V Single Supply (continued)

(V+ = +2.7V to +3.6V, V- = 0, V<sub>IH</sub> = +2.0V, V<sub>IL</sub> = +0.6V, GND = 0, T<sub>A</sub> = T<sub>MIN</sub> to T<sub>MAX</sub>, unless otherwise noted. Typical values are at T<sub>A</sub> = +25°C.) (Note 3)

PARAMETER	SYMBOL	CONDITIONS	T <sub>A</sub>	MIN	TYP	MAX	UNITS
<b>LOGIC INPUT</b>							
Input Logic High	V <sub>IH</sub>		C, E	2			V
Input Logic Low	V <sub>IL</sub>		C, E			0.6	V
Input-Leakage Current (Note 5)	I <sub>INL</sub>	V <sub>INL</sub> = 0 or V+	C, E	-5		+5	μA
<b>SWITCH DYNAMICS</b>							
Turn-On Time	t <sub>ON</sub>	V+ = +2.7V, V <sub>NO</sub> or V <sub>NC</sub> = +1.5V, R <sub>L</sub> = 300Ω, C <sub>L</sub> = 35pF, Figure 2	+25°C	340	500		ns
			C, E			600	
Turn-Off Time	t <sub>OFF</sub>	V+ = +2.7V, V <sub>NO</sub> or V <sub>NC</sub> = +1.5V, R <sub>L</sub> = 300Ω, C <sub>L</sub> = 35pF, Figure 2	+25°C	100	175		ns
			C, E			225	
Break-Before-Make Time Delay (MAX4713 only)	t <sub>BBM</sub>	V+ = +2.7V, V <sub>NO</sub> or V <sub>NC</sub> = +1.5V, R <sub>L</sub> = 300Ω, C <sub>L</sub> = 35pF, Figure 2	+25°C	60	240		ns
			C, E	50			
<b>POWER SUPPLY</b>							
Power-Supply Range	V+		C, E	2.7		11	V
V+ Supply Current	I+	All V <sub>INL</sub> = 0 or V+	+25°C		8	15	μA
			C, E			20	

**Note 3:** Algebraic convention is used in this data sheet; the most negative value is shown in the minimum column.

**Note 4:**  $\Delta R_{ON} = \Delta R_{ON}(MAX) - \Delta R_{ON}(MIN)$

**Note 5:** Leakage parameters are 100% tested at maximum-rated temperature and with dual supplies. Leakage parameters are guaranteed by correlation at +25°C.

**Note 6:** Off-isolation =  $20 \log_{10} [V_{COM}/(V_{NO} \text{ or } V_{NC})]$ ; V<sub>COM</sub> = output, V<sub>NO</sub> or V<sub>NC</sub> = input to off switch.

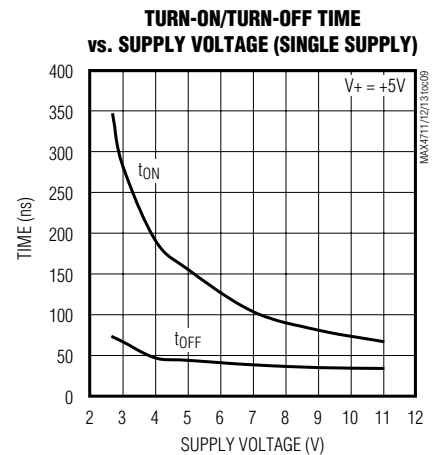
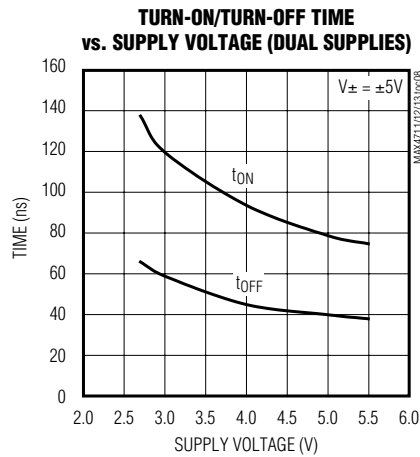
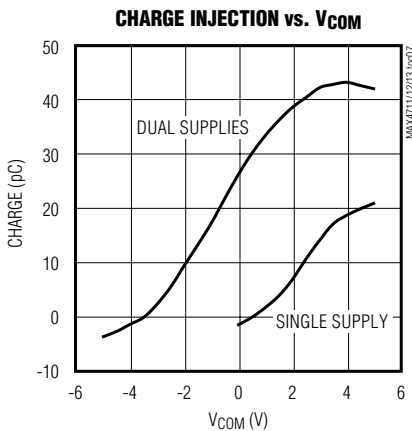
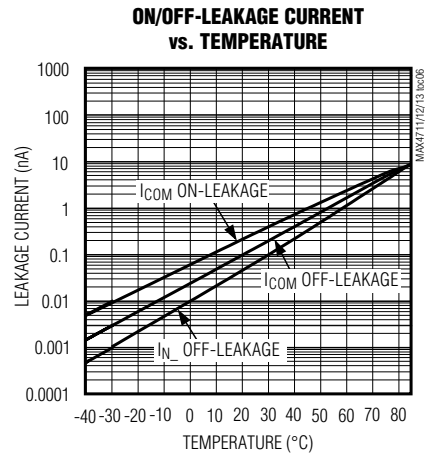
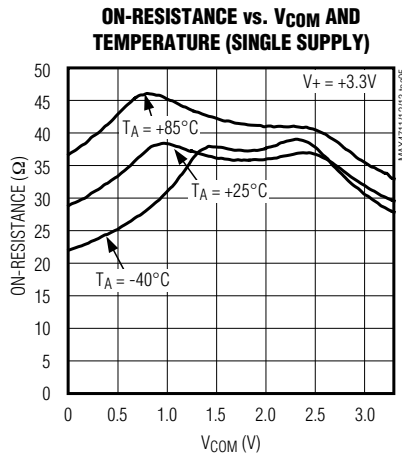
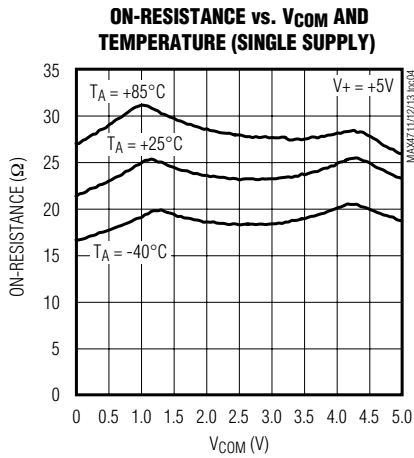
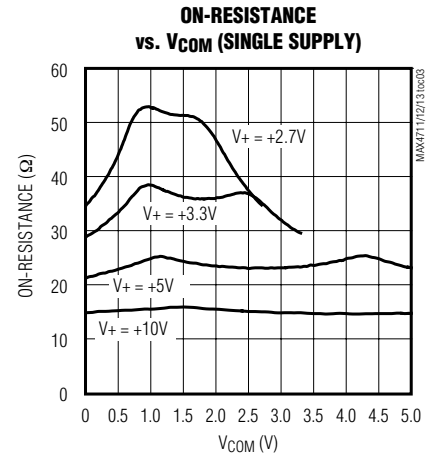
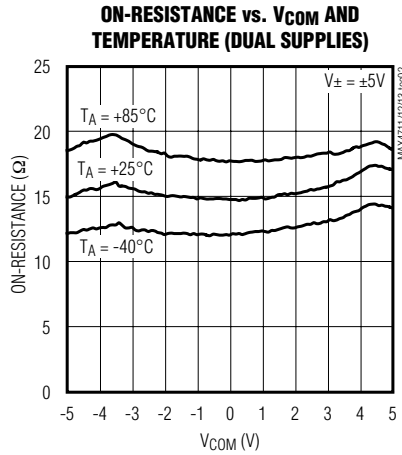
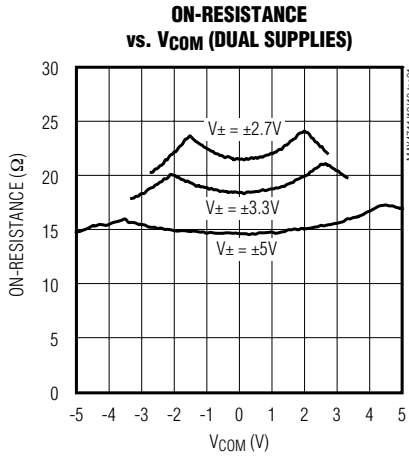
**Note 7:** Between any two switches.

# 障害保護、低電圧、 クワッドSPSTアナログスイッチ

MAX4711/MAX4712/MAX4713

## 標準動作特性

( $V_+ = +5V$ ,  $V_- = -5V$ ,  $T_A = +25^\circ C$ , unless otherwise noted.)



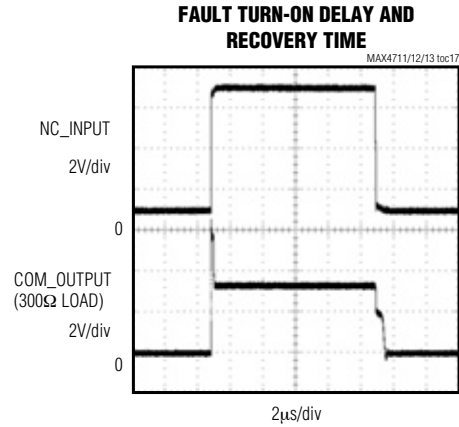
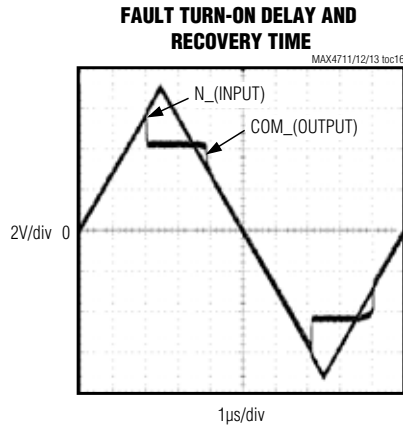
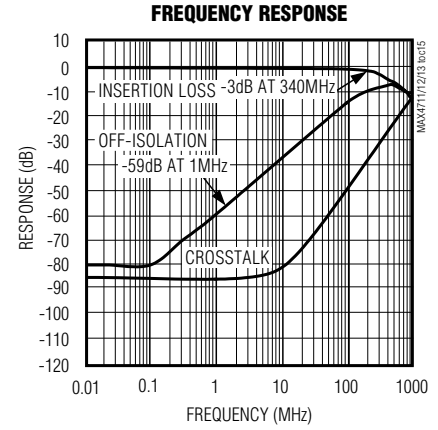
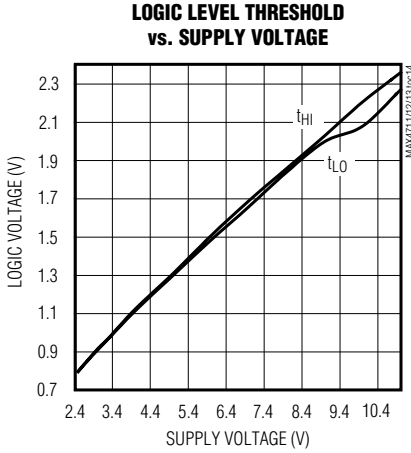
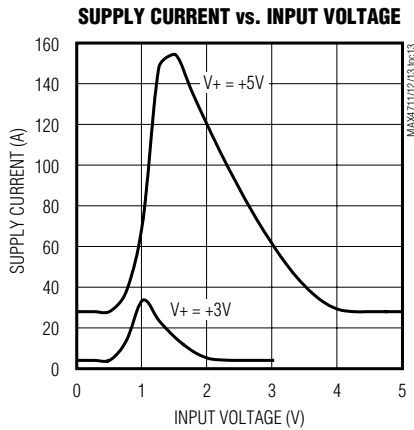
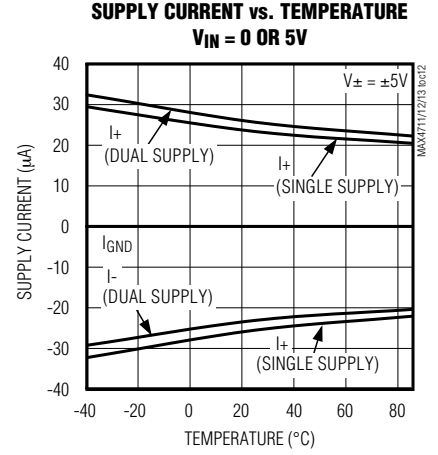
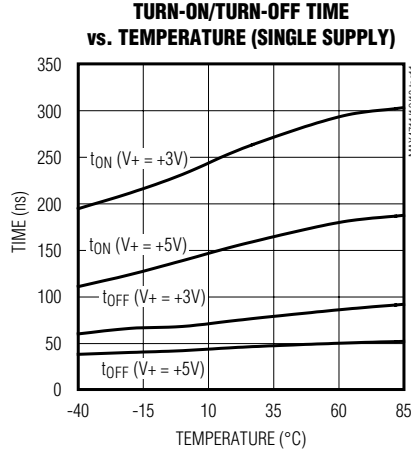
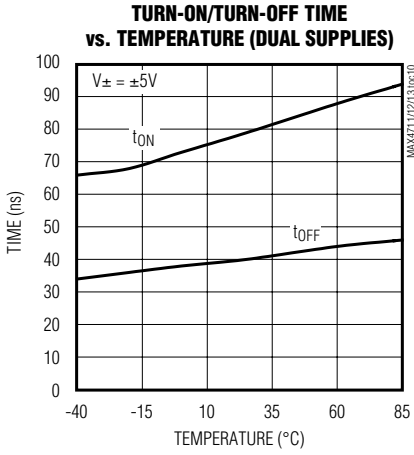


# 障害保護、低電圧、クワッドSPSTアナログスイッチ

MAX4711/MAX4712/MAX4713

## 標準動作特性(続き)

( $V_+ = +5V$ ,  $V_- = -5V$ ,  $T_A = +25^\circ C$ , unless otherwise noted.)



# 障害保護、低電圧、 クワッドSPSTアナログスイッチ

MAX4711/MAX4712/MAX4713

## 端子説明

端子			名称	機能
MAX4711	MAX4712	MAX4713		
1, 16, 9, 8	1, 16, 9, 8	1, 16, 9, 8	IN1, IN2, IN3, IN4	ロジック入力。(V- + 12V)の障害保護付。
2, 15, 10, 7	2, 15, 10, 7	2, 15, 10, 7	COM1, COM2, COM3, COM4	アナログスイッチコモン端子
3, 14, 11, 6	—	—	NC1, NC2, NC3, NC4	障害保護付アナログスイッチノーマリクローズ端子
—	3, 14, 11, 6	—	NO1, NO2, NO3, NO4	障害保護付アナログスイッチノーマリオープン端子
—	—	3, 6	NO1, NO4	障害保護付アナログスイッチノーマリオープン端子
—	—	14, 11	NC2, NC3	障害保護付アナログスイッチノーマリクローズ端子
4	4	4	V-	負電源電圧入力。単一電源動作の場合はGNDに接続します。
5	5	5	GND	グラウンド
12	12	12	N.C.	無接続。内部接続されていません。
13	13	13	V+	正電源入力。

## 詳細

MAX4711/MAX4712/MAX4713は、従来の障害保護付スイッチにはない利点が幾つかあります。まず第1に、これらのスイッチは2つの並列なFETで構成されているため、オン抵抗が非常に低く抑えられています。第2に、電源電圧範囲内又はそれを若干超えた範囲外のNC\_又はNO\_ピンの信号がスイッチを通してCOM端子に達することができるようになってきました。このため、電源電圧範囲の信号動作が可能で、NC\_又はNO\_ピンの信号が電源電圧を約150mV超えると(障害状態)、COM\_の電圧が同じ極の電源電圧に制限されます。動作はいずれの障害極性においても同一です。

障害状態の間は、NO\_又はNC\_入力はスイッチの状態又は負荷抵抗に関係なくハイインピーダンスになります。スイッチがオンの場合、COM\_出力電流はCOMから各電源に接続されているクランプFETによってV+又はV-から供給されます。これらのFETは、15mA (typ)までのソース又はシンクが可能です。電源が除去されても障害保護は依然として有効です。この場合、NO\_又はNC\_端子は実質的にオープン回路になります。障害は±12Vまで可能です。

COM\_ピンには障害保護がありません。これらのピンは、通常のCMOSスイッチ端子として動作します。電圧ソースがいずれかのCOM\_ピンに接続されている場合、その電圧は電源電圧までに制限して下さい。電源電圧を超えると、ESD保護ダイオードを通じて大電流が流れ、デバイスが損傷する場合があります(「Absolute Maximum Ratings」を参照)。

## ピンコンパチビリティ

これらのスイッチのピン配置は、障害保護のない一般のCMOSスイッチの場合と同じです。但し、既存のプリント回路基板上でこれらのスイッチに直接置換える場合は、各スイッチのNO\_及びNC\_ピンのみが障害保護されていることに注意して下さい。

## 内部構造

図1に内部構造を示します。アナログ信号経路は太線になっています。ここでは1つのノーマリオープン(NO)スイッチを示しています。ノーマリクローズ(NC)の構成は、ロジックレベル変換がインバータになっているほかはこれと同一です。アナログスイッチは、NチャンネルFET(N1)とPチャンネルFET(P1)を並列に組合わせて構成されています。これらのFETは入力障害条件及びロジックレベル状態によって、同時にオン/オフに駆動されます。

## 通常動作

2つのコンパレータが連続的にNO\_(又はNC\_)ピンの電圧をV+及びV-と比較します。NO\_又はNC\_の信号がV+及びV-の間である場合、スイッチは正常に動作し、FET N1及びP1がIN\_信号にตอบสนองしてオン/オフします。N1とP1の並列組合わせによってNO\_(又はNC\_)とCOM\_の間に低抵抗値が形成され、信号はいずれの方向にも同等に流れます。

# 障害保護、低電圧、クワッドSPSTアナログスイッチ

MAX4711/MAX4712/MAX4713

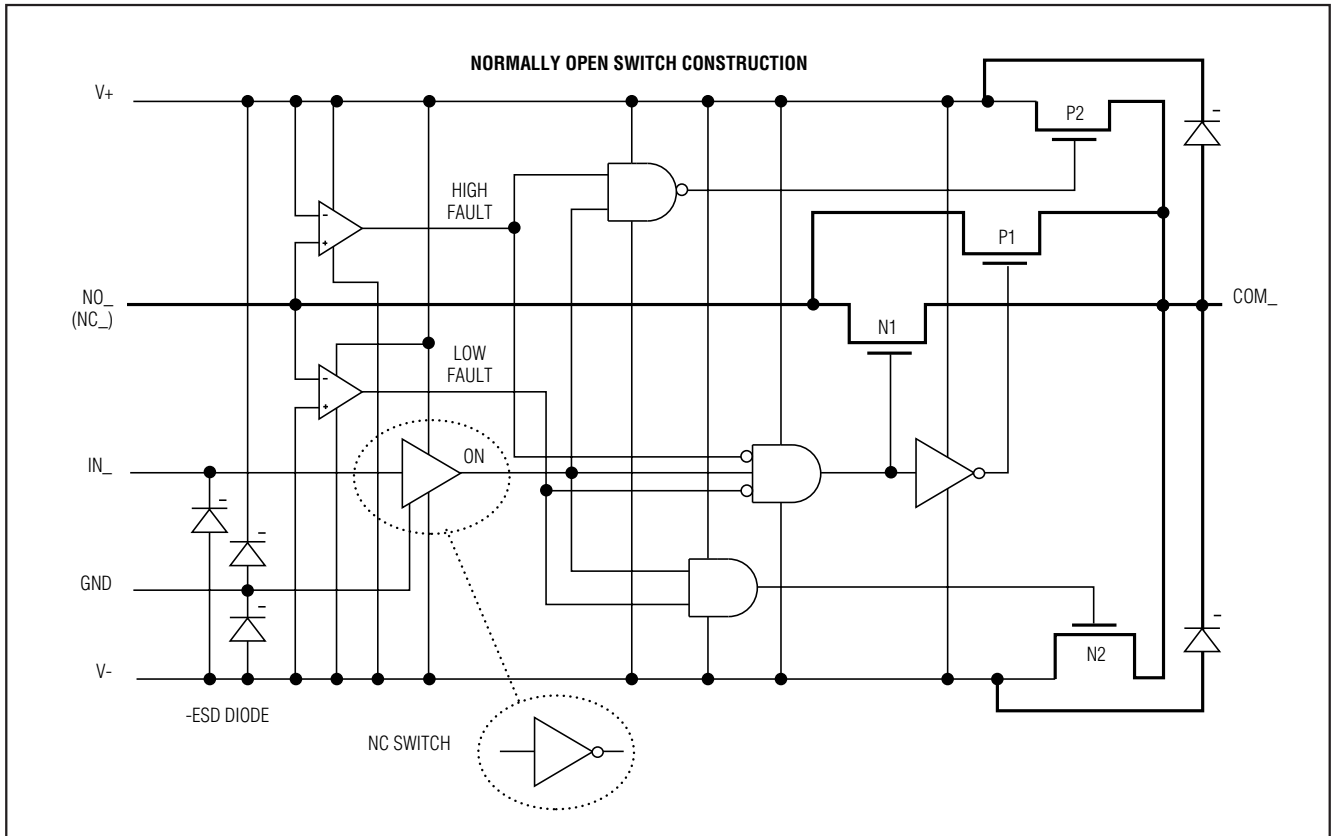


図1. ブロック図

## 正の障害条件

NO\_ (又はNC\_) の信号がV+を約150mV超えると、高障害コンパレータ出力がハイになり、FET N1及びP1をオフにします。これにより、NO\_ (又はNC\_) 入力はスイッチの状態に関わらずハイインピーダンスになります。スイッチ状態がオフの場合、全てのFETはオフになり、NO\_ (又はNC\_) 及びCOM\_ の両方がハイインピーダンスになります。スイッチ状態がオンの場合、クランプFET P2がオンになり、V+からCOM\_ に電流が流出します。

## 負の障害条件

NO\_ (又はNC\_) の信号がV-を約150mV下回ると、低障害コンパレータ出力がハイになり、FET N1及びP1をオフにします。これにより、NO\_ (又はNC\_) 入力はスイッチの状態に関わらずハイインピーダンスになります。スイッチ状態がオフの場合、全てのFETはオフになり、NO\_ (又はNC\_) 及びCOM\_ の両方がハイインピーダンスになります。スイッチ状態がオンの場合、クランプFET N2がオンになり、COM\_ からV-に電流が流入します。

## トランジェント障害応答及び回復

NC\_ 又はNO\_ において立上り及び立下りの速いトランジェントがV+又はV-を超えると、出力(COM\_) は僅か数ナノ秒の遅れで電源電圧まで入力に追随します。この遅延は、スイッチのオン抵抗及び回路のグラウンドに対する容量に起因します。入力トランジェントが電源電圧範囲に戻った時の出力回復遅延時間は700nsになります。これらの値はCOM\_ 出力抵抗及び容量に依存し、製造検査と保証は行われていません。この遅延は障害の振幅には依存しません。COM\_ 出力抵抗及び容量が大きいほど、回復時間が長くなります。

## COM及びIN\_ピン

FET N2及びP2は、障害状態において約±15mAの電流をV+又はV-からCOM\_ に流すことができます。COM\_ ピンが低抵抗負荷に接続されている場合は、通常状態及び障害状態のいずれの場合においても、絶対最大電流定格の40mAを決して超えないようにして下さい。

# 障害保護、低電圧、 クワッドSPSTアナログスイッチ

MAX4711/MAX4712/MAX4713

COM\_ピンには障害保護がありません。COM\_及びV+とV-の両方の間で逆ESD保護ダイオードが内部接続されています。COM\_の信号がV+又はV-を1ダイオードドロップ以上超えると、これらダイオードの1つが通電状態になります。IN\_ピンは正電源電圧を超えることができますが、負電源電圧に対してはその1ダイオードドロップ下までしか低下できません。これらのピンの最大電圧は、単一電源動作時は電源電圧に関わらず(0ボルトを含む)12Vで、デュアル電源動作時は(V- + 12V)です。

## 障害保護電圧及び電源オフ

NC\_又はNO\_ピンの最大障害電圧は、電源がオフの時は±12Vです。

## IN\_ロジックレベルスレッショルド

ロジックレベルスレッショルドは、±4.5V~±5.5Vのデュアル電源動作時又は+4.5V~+11Vの単一電源動作時にCMOS及びTTLコンパチブルになります。+2.7Vの電源を使用した時のロジックスレッショルドはV<sub>IH</sub> = 2.0V 及び V<sub>IL</sub> = 0.6Vです。

## デュアル電源

MAX4711/MAX4712/MAX4713は±2.7V~+5.5Vのバイポーラ電源で動作します。V+及びV-の電源は対称的である必要はありませんが、その差が11Vを超えないようにして下さい。

## 単一電源

MAX4711/MAX4712/MAX4713は、V-がGNDに接続されている時に+2.7V~+11Vの単一電源で動作します。

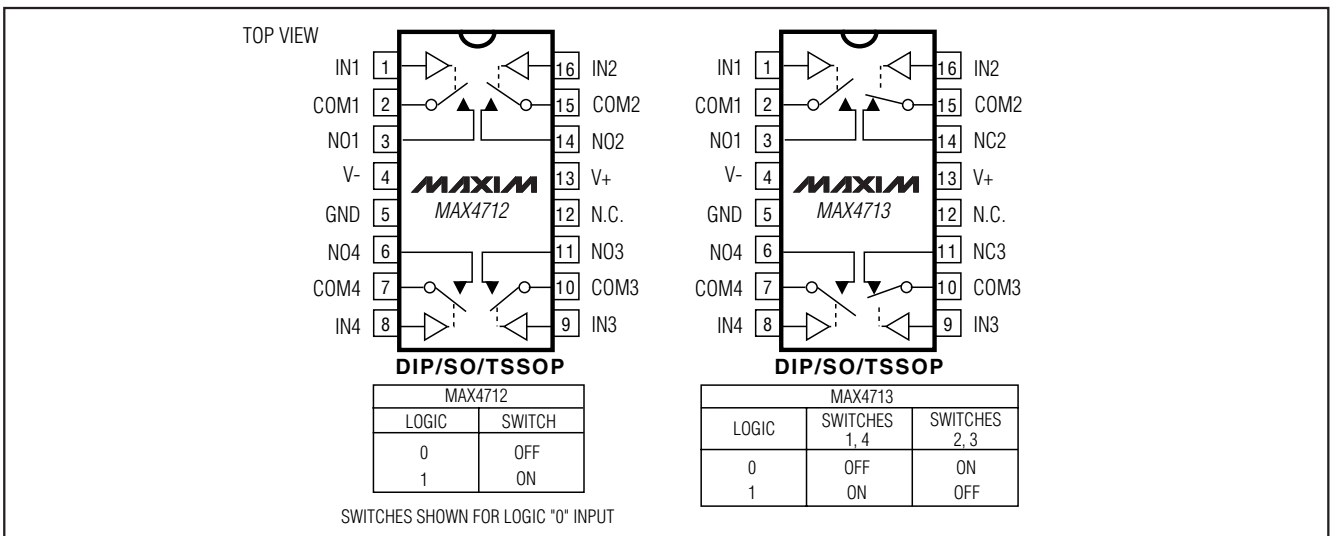
## チップ情報

TRANSISTOR COUNT: 463

## 型番(続き)

PART	TEMP RANGE	PIN-PACKAGE
MAX4712CUE	0°C to +70°C	16 TSSOP
MAX4712CSE	0°C to +70°C	16 Narrow SO
MAX4712CPE	0°C to +70°C	16 Plastic Dip
MAX4712EUE	-40°C to +85°C	16 TSSOP
MAX4712ESE	-40°C to +85°C	16 Narrow SO
MAX4712EPE	-40°C to +85°C	16 Plastic Dip
MAX4713CUE	0°C to +70°C	16 TSSOP
MAX4713CSE	0°C to +70°C	16 Narrow SO
MAX4713CPE	0°C to +70°C	16 Plastic Dip
MAX4713EUE	-40°C to +85°C	16 TSSOP
MAX4713ESE	-40°C to +85°C	16 Narrow SO
MAX4713EPE	-40°C to +85°C	16 Plastic Dip

## ピン配置/ファンクションダイアグラム/真理値表(続き)



# 障害保護、低電圧、クワッドSPSTアナログスイッチ

MAX4711/MAX4712/MAX4713

## テスト回路/タイミング図

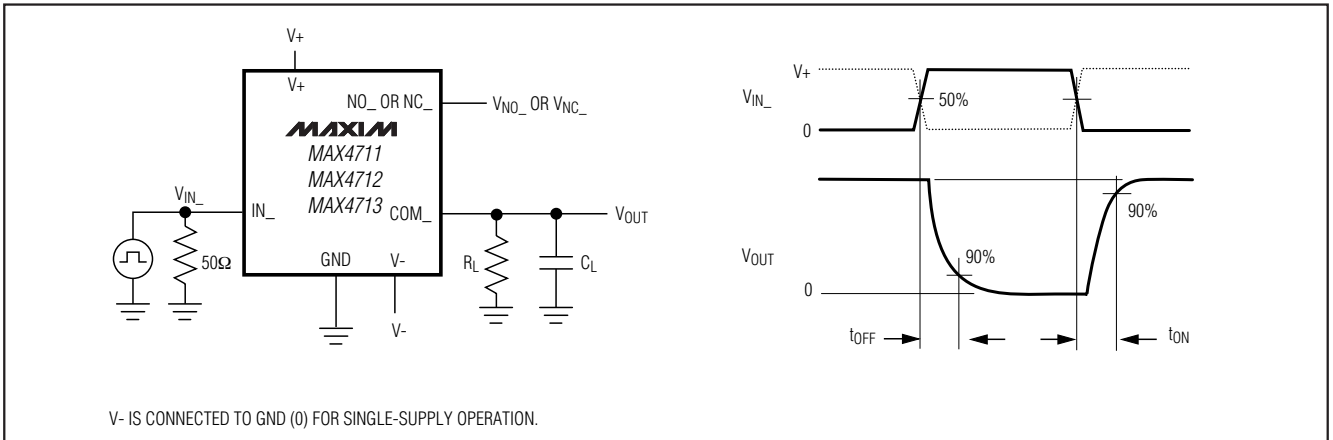


図2. スイッチターンオン/ターンオフ時間

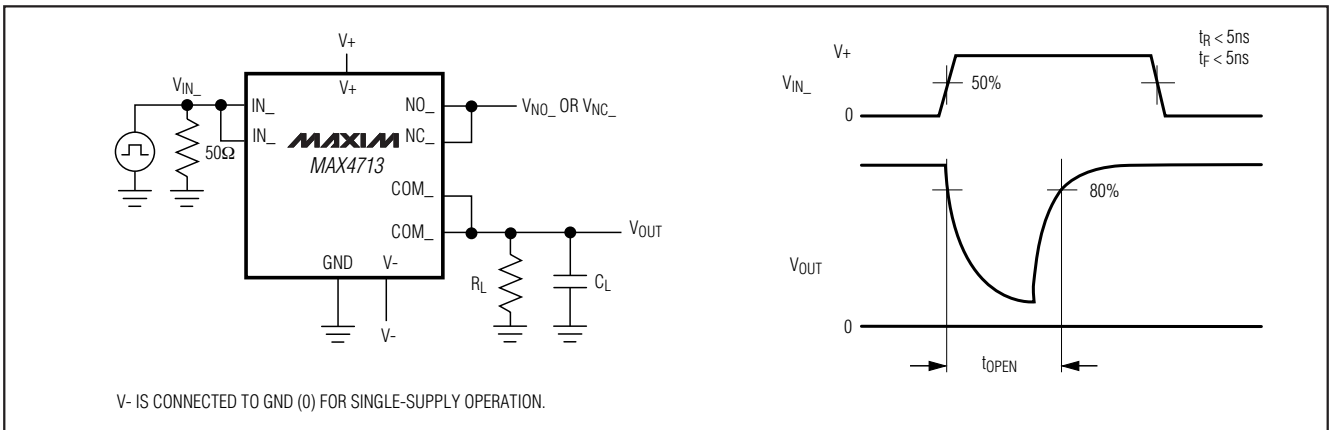


図3. MAX4713のブレーク・ビフォ・メイク間隔

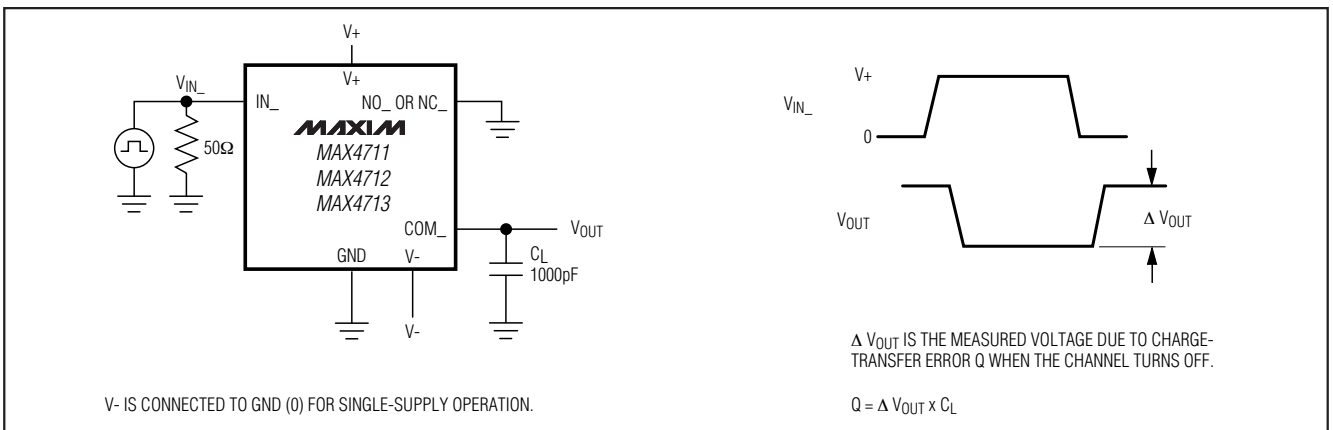


図4. チャージインJECTION

# 障害保護、低電圧、 クワッドSPSTアナログスイッチ

MAX4711/MAX4712/MAX4713

テスト回路/タイミング図(続き)

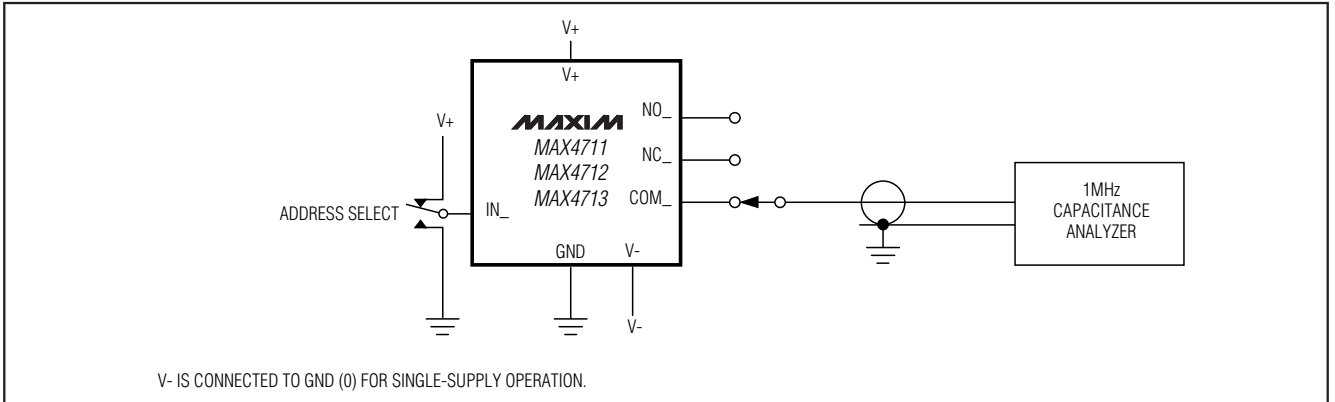


図5. COM\_、NO\_及びNC\_の容量

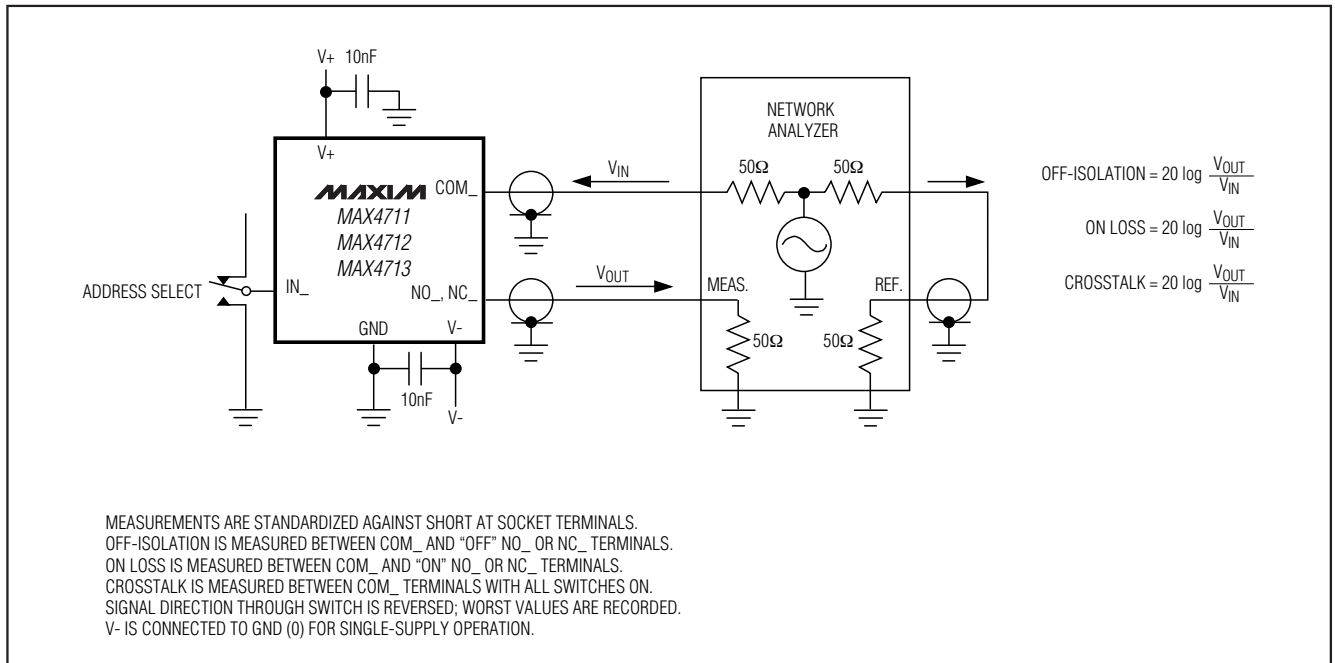


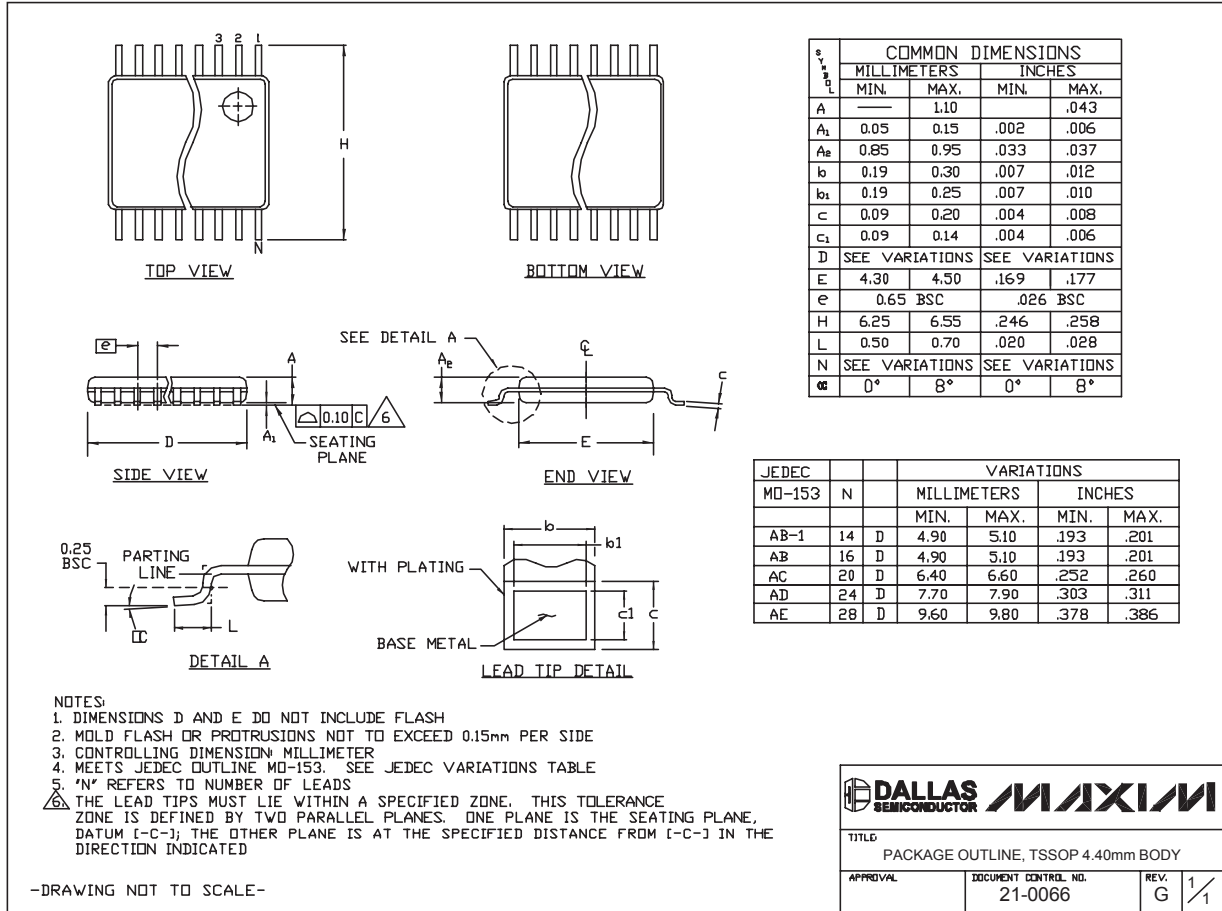
図6. 周波数応答、オフアイソレーション及びクロストーク

# 障害保護、低電圧、 クワッドSPSTアナログスイッチ

MAX4711/MAX4712/MAX4713

## パッケージ

(このデータシートに掲載されているパッケージ仕様は、最新版が反映されているとは限りません。最新のパッケージ情報は、[japan.maxim-ic.com/packages](http://japan.maxim-ic.com/packages)をご参照下さい。)



# 障害保護、低電圧、 クワッドSPSTアナログスイッチ

MAX4711/MAX4712/MAX4713

## パッケージ(続き)

(このデータシートに掲載されているパッケージ仕様は、最新版が反映されているとは限りません。最新のパッケージ情報は、[japan.maxim-ic.com/packages](http://japan.maxim-ic.com/packages)をご参照下さい。)

SOICN, EPS

DIM	INCHES		MILLIMETERS	
	MIN	MAX	MIN	MAX
A	0.053	0.069	1.35	1.75
A1	0.004	0.010	0.10	0.25
B	0.014	0.019	0.35	0.49
C	0.007	0.010	0.19	0.25
e	0.050 BSC		1.27 BSC	
E	0.150	0.157	3.80	4.00
H	0.228	0.244	5.80	6.20
L	0.016	0.050	0.40	1.27


VARIATIONS:

DIM	INCHES		MILLIMETERS		N	MS012
	MIN	MAX	MIN	MAX		
D	0.189	0.197	4.80	5.00	8	AA
D	0.337	0.344	8.55	8.75	14	AB
D	0.386	0.394	9.80	10.00	16	AC

NOTES:

1. D&E DO NOT INCLUDE MOLD FLASH.
2. MOLD FLASH OR PROTRUSIONS NOT TO EXCEED 0.15mm (.006").
3. LEADS TO BE COPLANAR WITHIN 0.10mm (.004").
4. CONTROLLING DIMENSION: MILLIMETERS.
5. MEETS JEDEC MS012.
6. N = NUMBER OF PINS.



PROPRIETARY INFORMATION

TITLE:  
PACKAGE OUTLINE, .150" SOIC

APPROVAL	DOCUMENT CONTROL NO. 21-0041	REV. B	1/1
----------	---------------------------------	-----------	-----

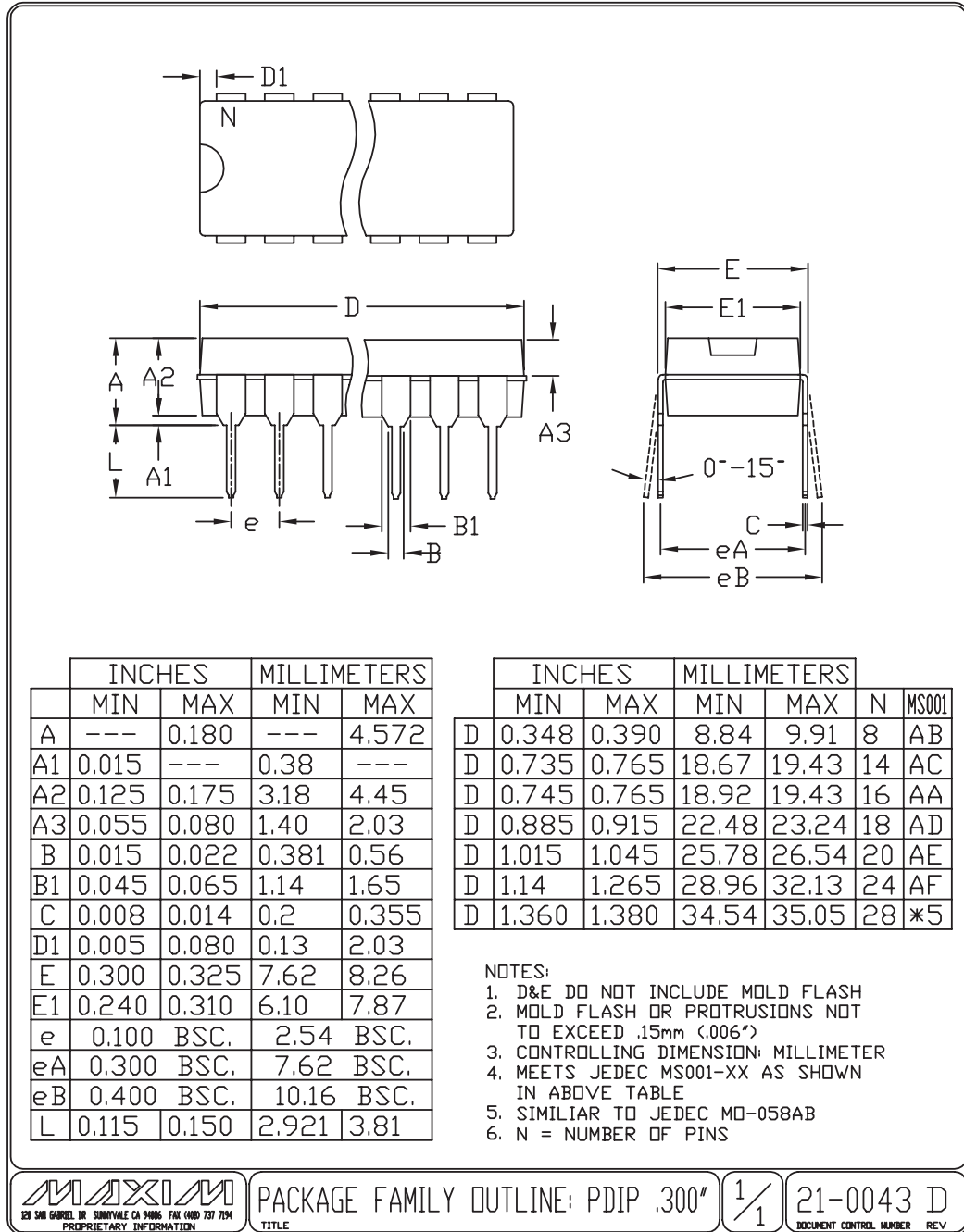


# 障害保護、低電圧、 クワッドSPSTアナログスイッチ

MAX4711/MAX4712/MAX4713

## パッケージ(続き)

(このデータシートに掲載されているパッケージ仕様は、最新版が反映されているとは限りません。最新のパッケージ情報は、[japan.maxim-ic.com/packages](http://japan.maxim-ic.com/packages)をご参照下さい。)



マキシム・ジャパン株式会社

〒169-0051 東京都新宿区西早稲田3-30-16 (ホリゾン1ビル)  
 TEL. (03)3232-6141 FAX. (03)3232-6149

マキシムは完全にマキシム製品に組込まれた回路以外の回路の使用について一切責任を負いかねます。回路特許ライセンスは明言されていません。マキシムは随時予告なく回路及び仕様を変更する権利を留保します。

Maxim Integrated Products, 120 San Gabriel Drive, Sunnyvale, CA 94086 408-737-7600 17